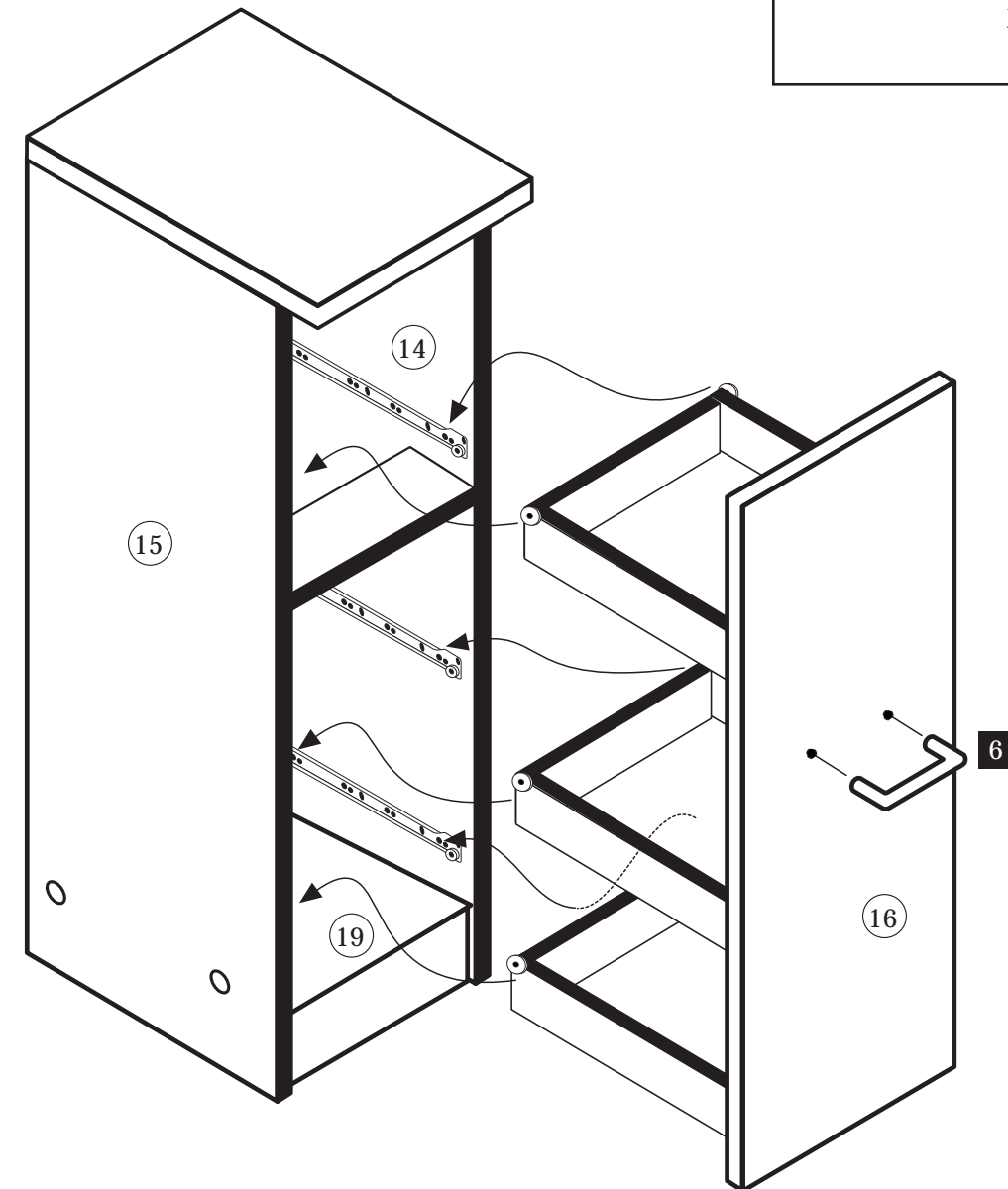
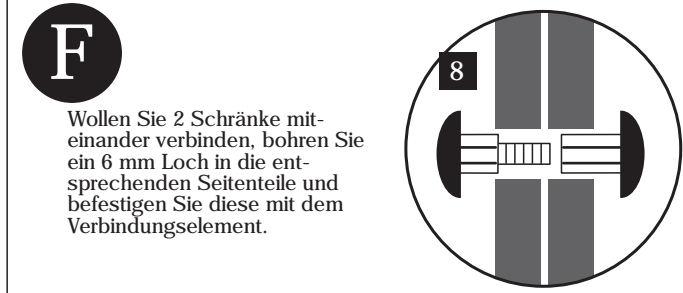
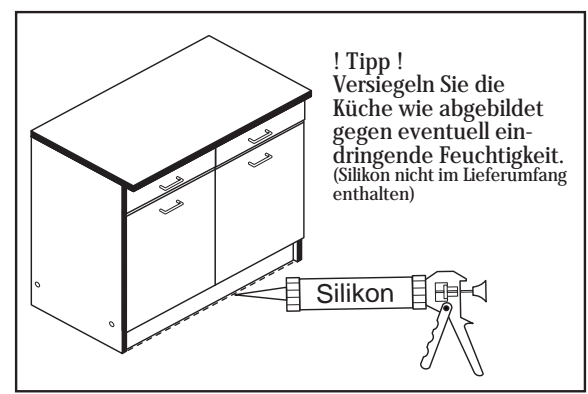


**E**

**HELD**  
MÖBEL  
Held Möbel GmbH  
Vogelparadies 9  
32457 Porta Westfalica  
0571 / 79838-10  
info@held-moebel.de  
www.held-moebel.de

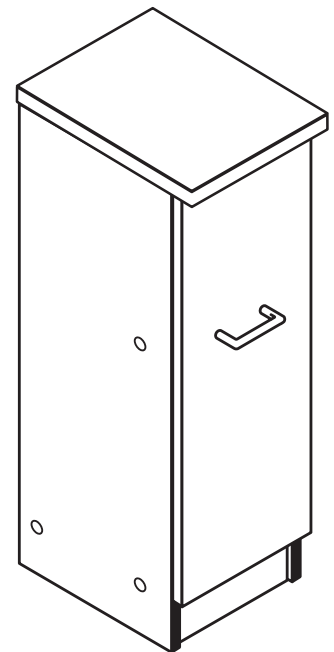


Bitte die Griff-schraubenlöcher durhören und die Griff-schrauben vorsichtig mit dem Handschraubendreher durchschrauben, nicht durchschlagen!



11-09-2012

# Aufbauanleitung Apotheker



## Beschlagteile

- 1** 6 Korpusverbinder
- 2** 6 Abdeckkappen
- 3** 22 Holzdübel
- 4** 18 Euroschrauben 6,3 \* 11 mm
- 5** 1/2 Griff-schrauben 4 \* 22mm
- 6** 1 Griffe/Knöpfe
- 7** 6 Bodenaufnahmen
- 8** 2x Verbindungsset
- 9** Rückwandnägel
- 10** 3 Paar Zargenseiten
- 11** 3 Paar Zargen-Rollenführungen
- 12** 3 Zargen-Rückwände
- 13** LEIM

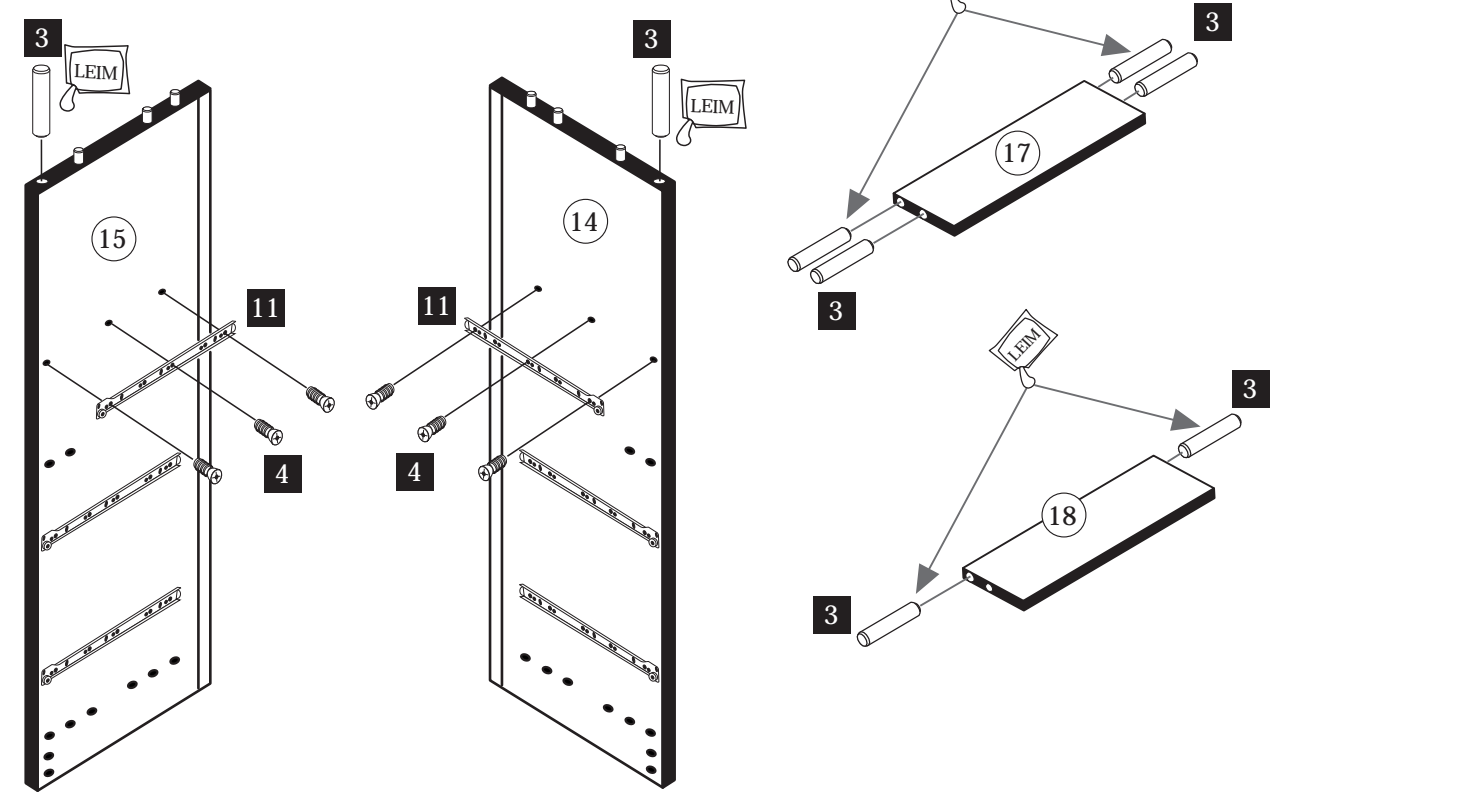
In den Beschlagbeuteln können sich Einzelteile befinden, die bei diesem Schrank keine Verwendung haben.

## Bauteile

- 14** 1 rechte Seitenwand
- 15** 1 linke Seitenwand
- 16** 1 Auszugsfront
- 17** 1 Sockelblende
- 18** 1 Traverse
- 19** 1 Boden
- 20** 3 Auszugsböden
- 21** 1 Blatt
- 22** 1 Rückwand

In den Bauteilen können sich Bohrungen befinden, die bei diesem Schrank keine Verwendung haben.

**A** Bitte gehen Sie bei der Montage genau nach der Aufbauanleitung vor.

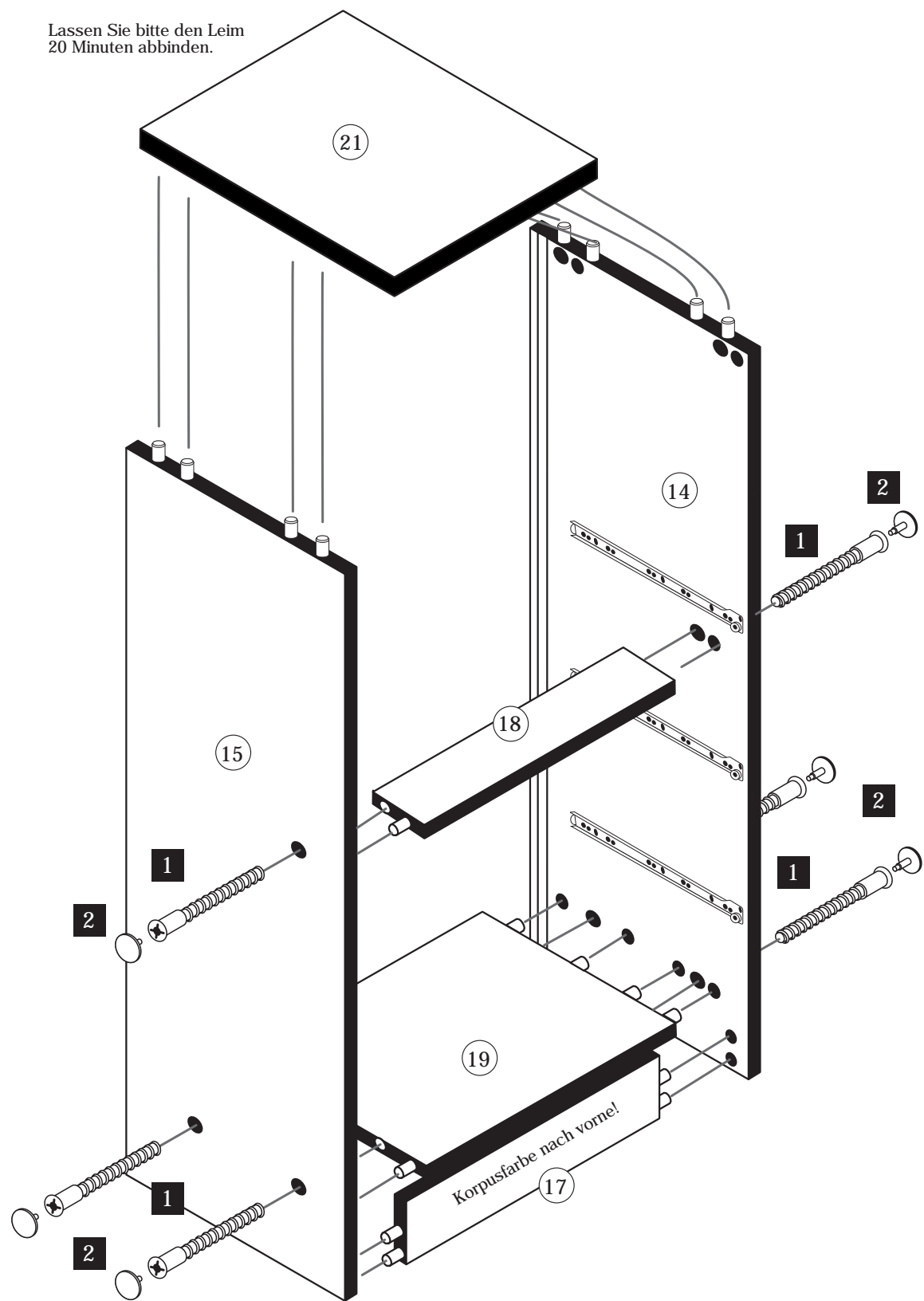
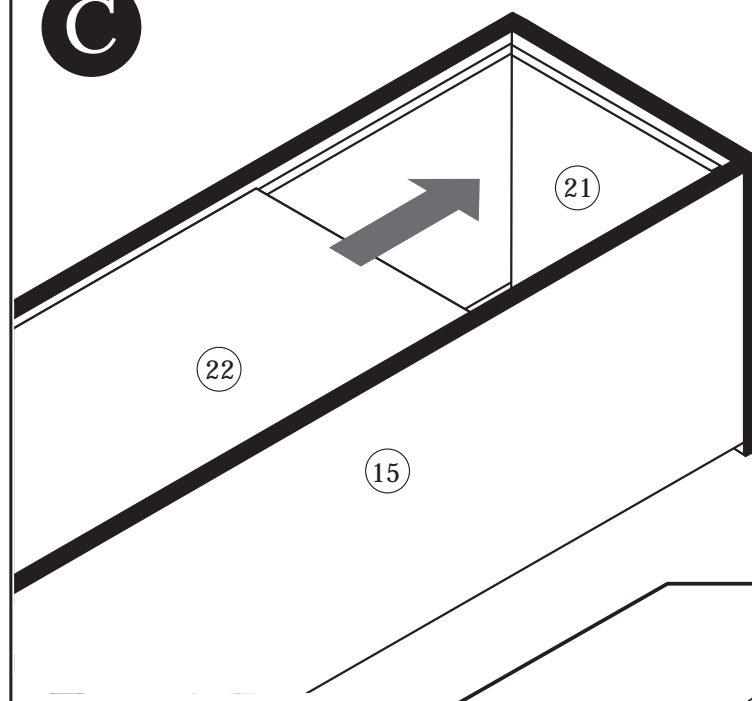


**B**

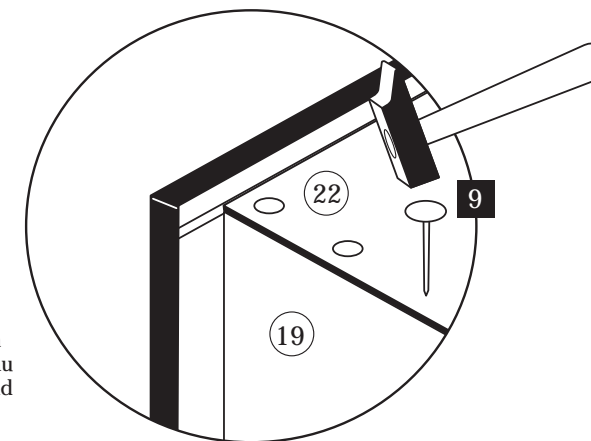
87262.350

**LEIM** Bitte alle Dübelverbindungen leimen!

Lassen Sie bitte den Leim 20 Minuten abbinden.

**C**

Bitte die Position des Bodens genau auf der Rückwand anzeichnen.

**D**