

# Produktdatenblatt

DELEGIERTE VERORDNUNG (EU) 2019/2017 DER KOMMISSION

<b>Name oder Handelsmarke des Lieferanten</b> <sup>(a)</sup> <sup>(b)</sup> :	Constructa			
<b>Anschrift des Lieferanten</b> <sup>(a)</sup> <sup>(b)</sup> :	BSH Hausgeräte GmbH, Carl-Wery-Str. 34, 81739 Munich, Germany			
<b>Modellkennung</b> <sup>(a)</sup> :	CP6VX01HKE			
<b>Allgemeine Produktparameter:</b>				
Parameter	Wert	Parameter	Wert	
Nennkapazität <sup>(d)</sup> (ps)	10	Abmessungen in cm <sup>(a)</sup> <sup>(b)</sup>	Höhe	82
			Breite	45
			Tiefe	55
EEI <sup>(d)</sup>	55.9	Energieeffizienzklasse <sup>(d)</sup>	E <sup>(c)</sup>	
Reinigungsleistungsindex <sup>(d)</sup>	1.121	Trocknungsleistungsindex <sup>(d)</sup>	1.061	
Energieverbrauch in kWh [pro Betriebszyklus] im eco-Programm bei Kaltwasseranschluss. Der tatsächliche Energieverbrauch hängt von der jeweiligen Nutzung des Geräts ab.	0.755	Wasserverbrauch in Litern [pro Betriebszyklus] im eco-Programm. Der tatsächliche Wasserverbrauch hängt von der jeweiligen Nutzung des Geräts und vom Härtegrad des Wassers ab.	8.9	
Programmdauer <sup>(d)</sup> (h:min)	3:40	Art	Integrierbar	
Luftschallemissionen <sup>(d)</sup> (in dB(A) re 1 pW)	46	Luftschallemissionsklasse <sup>(d)</sup>	C <sup>(c)</sup>	
Aus-Zustand (W) (falls zutreffend)	-	Bereitschaftszustand (W) (falls zutreffend)	0.50	
Zeitvorwahl (W) (falls zutreffend)	4.00	vernetzter Bereitschaftsbetrieb (W) (falls zutreffend)	2.00	
<b>Mindestlaufzeit der vom Lieferanten angebotenen Garantie</b> <sup>(a)</sup> <sup>(b)</sup> :	24 Monate			
<b>Weitere Angaben</b> <sup>(a)</sup> <sup>(b)</sup> :				
Weblink zur Website des Lieferanten, auf der die Informationen gemäß Anhang II Nummer 6 der Verordnung (EU) 2019/2022 der Kommission zu finden sind: <a href="http://www.constructa.com/energylabel">www.constructa.com/energylabel</a>				

<sup>(a)</sup> Dieser Eintrag gilt nicht als relevant im Sinne des Artikels 2 Absatz 6 der Verordnung (EU) 2017/1369.

<sup>(b)</sup> Änderungen dieser Einträge gelten nicht als relevante Änderungen im Sinne des Artikels 4 Absatz 4 der Verordnung (EU) 2017/1369.

<sup>(c)</sup> Wenn der endgültige Inhalt dieser Zelle in der Produktdatenbank automatisch generiert wird, darf der Lieferant diese Daten nicht eingeben.

<sup>(d)</sup> Angaben für das eco-Programm.

## Vollintegrierter Geschirrspüler, 45 cm CP6VX01HKE



**Der extrem leise Constructa 45 cm Geschirrspüler mit Party 45 Minuten Programm, Aqua Stop und der Option Extra Trocknen für strahlend sauberes Geschirr.**

### Technische Daten

Energieeffizienzklasse (EU 2017/1369):	..... E
Energieverbrauch des eco-Programms pro 100 Betriebszyklen (EU 2017/1369):	.....76 kWh
Höchste Anzahl von Maßgedecken (EU 2017/1369):	.....10
Wasserverbrauch in Litern im eco-Programm pro Betriebszyklus (EU 2017/1369):	.....8.9 l
Programmdauer (EU 2017/1369):	.....3:40 h
Luftschallemissionen (EU 2017/1369):	.....46 dB(A) re 1 pW
Luftschallemissionsklasse (EU 2017/1369):	.....C
Bauform:	.....Integrierbar
Höhe der Arbeitsplatte:	.....0 mm
Abmessungen des Gerätes:	.....815 x 448 x 550 mm
Min. Nischenmaße für Installation (H x B x T):	.....815-875 x 450 x 550 mm
Tiefe bei geöffneter Tür (90°):	.....1150 mm
Höhenverstellbare Füße:	.....Ja - alle von vorne
Höhenverstellung max.:	.....60 mm
Verstellbarer Sockel:	.....Horizontal und Vertikal
Nettogewicht:	.....27.3 kg
Bruttogewicht:	.....29.1 kg
Anschlusswert:	.....2400 W
Absicherung:	.....10 A
Spannung:	.....220-240 V
Frequenz:	.....50; 60 Hz
Länge Anschlusskabel:	.....175.0 cm
Steckerart:	.....Schuko-/Gardy.m.Erdung
Länge Zulaufschlauch:	.....165 cm
Länge Ablaufschlauch:	.....205 cm
EAN-Nummer:	.....4242004274124
Art der Installation:	.....Einbau

### Sonderzubehör

- CZ70BI02 Verblendungsleisten Edelstahl 81,5 cm
- CZ7710X0 Schlauchverlängerung Zu- und Ablauf



## Vollintegrierter Geschirrspüler, 45 cm CP6VX01HKE

### Der extrem leise Constructa 45 cm Geschirrspüler mit Party 45 Minuten Programm, Aqua Stop und der Option Extra Trocknen für strahlend sauberes Geschirr.

<sup>1</sup> auf einer Energieeffizienzklassen-Skala von A bis G

<sup>2</sup>Energieverbrauch kWh/100 Betriebszyklen (im Programm Eco 50 °C)

<sup>3</sup> Wasserverbrauch in Liter pro Betriebszyklus (im Programm Eco 50 °C)

<sup>4</sup> Programmdauer im Programm Eco 50 °C

\* Garantiebedingungen finden Sie unter  
<https://www.constructa.com/de/service/garantie>

#### Leistung und Verbrauch

- Energieeffizienzklasse<sup>1</sup>: E
- Energie<sup>2</sup> / Wasser<sup>3</sup>: 76 kWh / 8.9 Liter
- Fassungsvermögen: 10 Maßgedecke
- Programmdauer<sup>4</sup>: 3:40 (h:min)
- Geräusch: 46 dB(A) re 1 pW
- Geräusch-Effizienzklasse: C

#### Ausstattung / Komfort

- 6 Programme: Eco 50 °C, Auto 45-65 °C, Intensiv 70 °C, 1 Hour 65 °C, Party 45° 45 °C, Favorit
- Vorspülen
- 3 Sonderfunktionen: App Start, Extra Trocknen, Turbo+
- Maschinenpflegeprogramm
- Add-On Funktion über die Home Connect App: HygienePlus, Silence on Demand

#### Spültechnologie und Sensorik

- Wärmetauscher
- Dosier Assistent
- BLDC-Motor
- Duo Power Sprüharme im Oberkorb
- Reinigerautomatik
- Selbstreinigendes Sieb mit 3-fach Wellen-Filtersystem
- Innenbehälter/ Boden: Edelstahl/Edelstahl

#### Korbssystem

- Höhenverstellbarer Oberkorb
- Komfortrollen im Unterkorb
- Korbstopper (Rack Stopper) gegen ein Überrollen des Unterkorbes
- 2 Klappstachelreihen im Unterkorb
- Besteckablage im Oberkorb
- Vario-Besteckkorb im Unterkorb
- Tassenablage im Oberkorb (2-teilig)

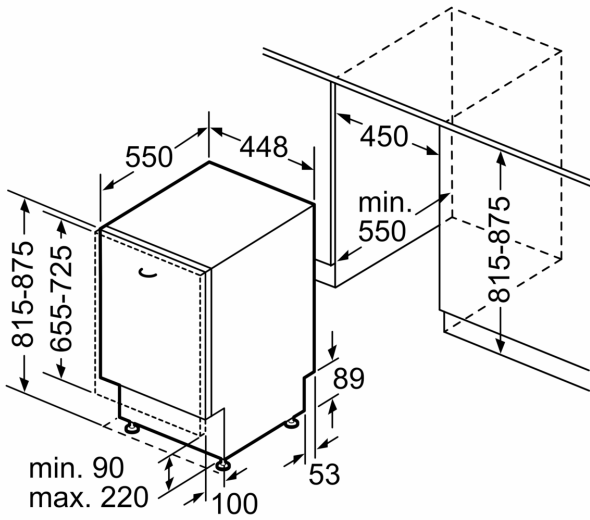
#### Anzeige und Bedienung

- Home Connect-fähig über WLAN
- Bedienblende in der Oberseite der Innentür
- Bedienblende mit Klartext (englisch)
- InfoLight rot
- Restzeitanzeige
- Akustisches Programmende-Signal
- Display für elektr. Startzeitvorwahl: 1-24 h

#### Technische Informationen und Zubehör

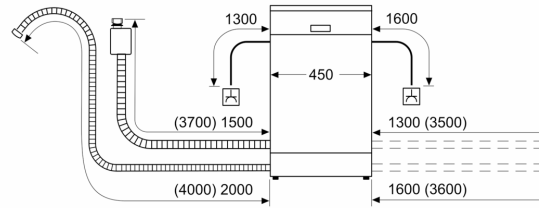
- Aqua Stop: eine Constructa Garantie bei Wasserschäden – ein Geräteleben lang.\*
- Glasschutz-Technik
- Salzeinfüllhilfe (Trichter)
- Inkl. Dampfschutz-Blech
- Gerätemaße (H x B x T): 81.5 cm x 44.8 cm x 55.0 cm

## Vollintegrierter Geschirrspüler, 45 cm CP6VX01HKE



Maße in mm

Maße in mm



- ⚡ Steckdose
- ( ) Werte mit Verlängerungssatz