

EGSPV 584 900

**EN PRODUCT INFORMATION SHEET**  
**DE PRODUKTDATENBLATT**  
**PL KARTA INFORMACYJNA PRODUKTU**  
**CS INFORMAČNÍ LIST VÝROBKU**  
**SK INFORMACNÝ LIST VÝROBKU**  
**FR FICHE D'INFORMATION SUR LE PRODUIT**  
**NL PRODUCTINFORMATIEBLAD**  
**HR INFORMACIJSKI LIST PROIZVODA**  
**SL INFORMACIJSKI LIST IZDELKA**  
**BG ПРОДУКТОВ ИНФОРМАЦИОНЕН ЛИСТ**  
**SR INFORMACIJSKI LIST PROIZVODA**  
**HU TERMÉKINFORMÁCIÓS LAP**

# Product information sheet

**EN****COMMISSION DELEGATED REGULATION (EU) 2019/2017****Supplier's name or trade mark:** Amica**Supplier's address:** Amica S.A. 64-510 Wronki, Mickiewicza 52, Polska**Identyfikator modelu:** EGSPV 584 900 1195103**Model identifier:**

Parameter	Value	Parameter	Value	
Rated capacity (ps)	10	Dimensions in cm	Height	82
			Width	45
			Depth	55
EI	37,9	Energy efficiency class	B	
Cleaning performance index	1,125	Drying performance index	1,065	
Energy consumption in kWh [per cycle], based on the eco programme using cold water fill. Actual energy consumption will depend on how the appliance is used.	0,512	Water consumption in litres [per cycle], based on the eco programme. Actual water consumption will depend on how the appliance is used and on the hardness of the water.	8	
Programme duration (h:min)	3:45	Type	Built-in	V
			Free-standing	
Airborne acoustical noise emissions (dB(A) re 1 pW)	42	Airborne acoustical noise emission class	B	
Off-mode (W)	0,49	Standby mode (W)	0,49	
Delay start (W) (if applicable)	1	Networked standby (W) (if applicable)		

**Minimum duration of the guarantee offered by the manufacturer (months):** 24**Additional information:****Weblink to the manufacturer's website, where the information in point4(a) Annex of Commission Regulation (EU) 2019/2022 is found: <http://www.amica-group.com/>**

# Produktdatenblatt

**DE****DELEGIERTE VERORDNUNG (EU) 2019/2017 DER KOMMISSION**

Name oder Handelsmarke des Lieferanten: Amica

Anschrift des Lieferanten<sup>(2)</sup>: Amica International GmbH; Lüdinghauser Str. 52, 59387 Ascheberg; Deutschland

Modellkennung: EGSPV 584 900

1195103

**Allgemeine Produktparameter:**

Parameter	Wert	Parameter	Wert	
Nennkapazität <sup>(1)</sup> (ps)	10	Abmessungen in cm	Höhe	82
			Breite	45
			Tiefe	55
EEI <sup>(1)</sup>	37,9	Energieeffizienzklasse <sup>(1)</sup>	B <sup>(3)</sup>	
Reinigungsleistungsindex <sup>(1)</sup>	1,125	Trocknungsleistungsindex <sup>(1)</sup>	1,065	
Energieverbrauch in kWh [pro Betriebszyklus] im eco-Programm bei Kaltwasseranschluss. Der tatsächliche Energieverbrauch hängt von der jeweiligen Nutzung des Geräts ab.	0,512	Wasserverbrauch in Litern [pro Betriebszyklus] im eco-Programm. Der tatsächliche Wasserverbrauch hängt von der jeweiligen Nutzung des Geräts und vom Härtegrad des Wassers ab.	8	
Programmdauer <sup>(1)</sup> (h:min)	3:45	Art	Eingebaut	
Luftschallemissionen <sup>(1)</sup> (in dB(A) re 1 pW)	42	Luftschallemissionsklasse <sup>(1)</sup>	B <sup>(3)</sup>	
Aus-Zustand (W)		Bereitschaftszustand (W)	0,49	
Zeitvorwahl (W) (falls zutreffend)	1	Vernetzter Betriebsbetrieb (W) (falls zutreffend)		

Mindestlaufzeit der vom Lieferanten angebotenen Garantie<sup>(2)</sup> : 24**Weitere Angaben:****Weblink zur Website des Lieferanten, auf der die Informationen gemäß Anhang II Nummer 6 der Verordnung (EU) 2019/2022<sup>(1)</sup> der Kommission zu finden sind: <https://amica-group.de/>**<sup>(1)</sup> Angaben für das eco-Programm.<sup>(2)</sup> Änderungen dieser Einträge gelten nicht als relevante Änderungen im Sinne des Artikels 4 Absatz 4 der Verordnung (EU) 2017/1369.<sup>(3)</sup> Wenn der endgültige Inhalt dieser Zelle in der Produktdatenbank automatisch generiert wird, darf der Lieferant diese Daten nicht eingeben.<sup>(1)</sup> Verordnung (EU) 2019/2022 der Kommission vom 1. Oktober 2019 zur Festlegung von Ökodesign-Anforderungen an Haushaltsgeschirrspüler gemäß der Richtlinie 2009/125/EG des Europäischen Parlaments und des Rates, zur Änderung der Verordnung (EG) Nr. 1275/2008 der Kommission und zur Aufhebung der Verordnung (EU) Nr. 1016/2010 der Kommission (siehe Seite 267 dieses Amtsblatts).

# Karta informacyjna produktu

**PL****ROZPORZĄDZENIE DELEGOWANE KOMISJI (UE) 2019/2017**

Nazwa dostawcy lub znak towarowy: Amica

Adres dostawcy: Amica S.A. 64-510 Wronki, Mickiewicza 52, Polska

Identyfikator modelu: EGSPV 584 900

1195103

**Ogólne parametry produktu:**

Parametr	Wartość	Parametr	Wartość	
Pojemność znamionowa (ps)	10	Wymiary w cm	Wysokość	82
			Szerokość	45
			Głębokość	55
EEl	37,9	Klasa efektywności energetycznej	B	
Wskaźnik efektywności zmywania	1,125	Wskaźnik efektywności suszenia	1,065	
Zużycie energii w kWh [na cykl], na podstawie programu eco z wykorzystaniem zimnej wody. Rzeczywiste zużycie energii zależy od sposobu użytkowania urządzenia.	0,512	Zużycie wody w litrach [na cykl], na podstawie programu eco. Rzeczywiste zużycie wody zależy od sposobu użytkowania urządzenia i twardości wody.	8	
Czas trwania programu (g:min)	3:45	Rodzaj	do zabudowy	v
			wolnostojąca	
Emisja hałasu akustycznego (dB(A) re 1 pW)	42	Klasa emisji hałasu akustycznego	B	
Tryb wyłączenia (W)	0,49	Tryb czuwania (W)	0,49	
Stan opóźnionego startu (W) (w stosownych przypadkach)	1	Tryb czuwania przy podłączeniu do sieci (W) (w stosownych przypadkach)		

**Minimalny okres gwarancji oferowanej przez producenta (miesiące):**

24

**Informacje dodatkowe:**Link do strony internetowej producenta, na której dostępne są informacje z pkt 4 lit. a) załącznika do rozporządzenia Komisji (UE) 2019/2022: <https://www.amica.pl/>

# Informační list výrobku

**CS****NAŘÍZENÍ KOMISE V PŘENESENÉ PRÁVOMOCI (EU) 2019/2017**

Název nebo ochranná známka dodavatele: Amica

Adresa dodavatele: Amica S.A. 64-510 Wronki, Mickiewicza 52, Polsko

Identifikační značka modelu: EGSPV 584 900

1195103

**Obecné parametry výrobku:**

Parametr	Hodnota	Parametr	Hodnota	
Jmenovitá kapacita (ps)	10	Rozměry v cm	Výška	82
			Šířka	45
			Hloubka	55
EI	37,9	Třída energetické účinnosti	B	
Index čistící schopnosti	1,125	Index sušící schopnosti	1,065	
Spotřeba energie v kWh [na cyklus], na základě programu „eco“ při použití napuštěné studené vody. Skutečná spotřeba energie bude záviset na tom, jak je spotřebič používán.	0,512	Spotřeba vody v litrech [na cyklus], na základě programu „eco“. Skutečná spotřeba vody bude záviset na tom, jak je spotřebič používán, a na tvrdosti vody.	8	
Trvání programu (h:min)	3:45	Typ	Vestavná	V
			Volně stojící	
Úroveň emisí hluku šířeného vzduchem (dB(A) re 1 pW)	42	Třída emisí hluku šířeného vzduchem	B	
Vypnutý stav (W)	0,49	Pohotovostní režim (W)	0,49	
Odložený start (W) (v příslušných případech)	1	Pohotovostní režim při připojení na síť (W) (v příslušných případech)		

Minimální doba trvání záruky nabízená výrobcem (měsíce):

24

Další informace:

**Odkaz na internetové stránky výrobce, kde lze nalézt informace podle bodu 4 písm. a) přílohy nařízení Komise (EU) 2019/2022: <https://www.amica-group.cz/>**

# Informačný list výrobku

**SK****DELEGOVANÉ NARIADENIE KOMISIE (EÚ) 2019/2017**

Názov dodávateľa alebo jeho ochranná známka: Amica

Adresa dodávateľa: Amica S.A. 64-510 Wronki, Mickiewicza 52, Poľsko

Identifikačný kód modelu: EGSPV 584 900

1195103

**Všeobecné parametre výrobku:**

Parameter	Hodnota	Parameter	Hodnota	
Menovitá kapacita (sp)	10	Rozmery v cm	Výška	82
			Šírka	45
			Hĺbka	55
EI	37,9	Trieda energetickej účinnosti	B	
Koeficient účinnosti umývania	1,125	Koeficient účinnosti sušenia	1,065	
Spotreba energie v kWh [na cyklus], na základe programu eco s prívodom studenej vody. Skutočná spotreba energie závisí od toho, ako sa spotrebič používa.	0,512	Spotreba vody v litroch [na cyklus], na základe programu eco. Skutočná spotreba vody závisí od toho, ako sa spotrebič používa, a od tvrdosti vody.	8	
Trvanie programu (h:min)	3:45	Typ	Vstavaná	v
			Voľne stojaca	
Úroveň vydávaného hluku prenášaného vzduchom [dB(A) re 1 pW]	42	Trieda úrovne vydávaného hluku prenášaného vzduchom	B	
Režim vypnutia (W)	0,49	Režim pohotovosti (W)	0,49	
Odložený štart (W) (ak je k dispozícii)	1	im pohotovosti pri zapojení v sieti (W) (ak je k dispozícii)		

Minimálne trvanie záruky, ktorú ponúka výrobca (Mesiace):

24

**Doplňujúce informácie:****Odkaz na webovú stránku výrobcu, kde možno nájsť údaje podľa bodu 4 písm. a) prílohy k nariadeniu Komisie (EÚ) 2019/2022: <https://amica.sk/>**

# Fiche d'information sur le produit

**FR****RÈGLEMENT DÉLÉGUÉ (UE) 2019/2017 DE LA COMMISSION****Nom du fournisseur ou marque commerciale:** Amica**Adresse du fournisseur:** Amica International GmbH; Lüdinghauser Str. 52, 59387 Ascheberg; Allemagne**Référence du modèle:** EGSPV 584 900

1195103

**Paramètres généraux du produit:**

Paramètre	Valeur	Paramètre	Valeur	
Capacité nominale (ps)	10	Dimensions en cm	Hauteur	82
			Largeur	45
			Profondeur	55
EI	37,9	Classe d'efficacité énergétique	B	
Indice de performance de lavage	1,125	Indice de performance de séchage	1,065	
Consommation d'énergie en kWh [par cycle], sur la base du programme eco avec alimentation en eau froide. La consommation réelle d'énergie dépend des conditions d'utilisation de l'appareil.	0,512	Consommation d'eau en litres [par cycle], sur la base du programme eco. La consommation d'eau réelle dépend des conditions d'utilisation de l'appareil et de la dureté de l'eau.	8	
Durée du programme (h:min)	3:45	Type	Intégré	√
			À pose libre	
Émissions de bruit acoustique dans l'air [dB(A) re 1 pW]	42	Classe d'émissions de bruit acoustique dans l'air	B	
Mode arrêt (W)	0,49	Mode veille (W)	0,49	
Démarrage différé (W) (le cas échéant)	1	Mode veille avec maintien de la connexion au réseau (W) (le cas échéant)		
<b>Durée minimale de la garantie offerte par le fournisseur (Mois)</b>			24	
<b>Informations supplémentaires:</b>				
<b>Lien internet vers le site web du fabricant où se trouvent les informations visées au point 4 a) de l'annexe du règlement (UE) 2019/2022 de la Commission: <a href="http://www.amica-group.fr/">http://www.amica-group.fr/</a></b>				

# Productinformatieblad

**NL****GEDELEGERDE VERORDENING (EU) 2019/2017 VAN DE COMMISSIE**

Naam van de leverancier of het handelsmerk: Amica

Adres van de leverancier: Amica International GmbH; Lüdinghauser Str. 52, 59387 Ascheberg; Duitsland

Typeaanduiding: EGSPV 584 900

1195103

**Algemene productparameters:**

Parameter	Waarde	Parameter	Waarde	
Nominale capaciteit (ps)	10	Afmetingen in cm	Hoogte	82
			Breedte	45
			Diepte	55
EEI	37,9	Energie-efficiëntie-klasse	B	
Reinigingsprestatie-index	1,125	Droogprestatie-index	1,065	
Energieverbruik in kWh [per cyclus], gebaseerd op het ecoprogramma met toevoer van koud water. Het werkelijke energieverbruik hangt af van de manier waarop het apparaat wordt gebruikt.	0,512	Waterverbruik in liters [per cyclus], gebaseerd op het ecoprogramma. Het werkelijke waterverbruik hangt af van de manier waarop het apparaat wordt gebruikt en van de hardheid van het water.	8	
Programmaduur (u:min)	3:45	Type	Ingebouwd	√
			Vrijstaand	
Emissie van akoestisch luchtgeluid (dB(A) re 1 pW)	42	Emissieklasse voor akoestisch luchtgeluid	B	
Uitstand (W)	0,49	Stand-bystand (W)	0,49	
Startvertraging (W) (indien van toepassing)	1	Netwerkgebonden stand-by (W) (indien van toepassing)		

**Minimumduur van de door de fabrikant geboden garantie (Maanden):**

24

**Aanvullende informatie:**Link naar de website van de fabrikant met de informatie zoals bedoeld in punt 4, onder a), van bijlage II bij Verordening (EU) 2019/2022 van de Commissie: <https://amica-group.de/>



# Informacijski list proizvoda

**HR****DELEGIрана UREDBA KOMISIJE (EU) 2019/2017**

Ime ili zaštitni znak dobavljača: Amica

Adresa dobavljača: Amica International GmbH; Lüdinghauser Str. 52, 59387 Ascheberg; Njemačka

Identifikacijska oznaka modela: EGSPV 584 900 1195103

**Opći parametri proizvoda:**

Parametar	Vrijednost	Parametar	Vrijednost	
Nazivni kapacitet (ps)	10	Dimenzije u centimetrima	Visina	82
			Širina	45
			Dubina	55
EI	37,9	Razred energetske učinkovitosti	B	
Indeks učinkovitosti pranja	1,125	Indeks učinkovitosti sušenja	1,065	
Potrošnja energije u kWh [po ciklusu], na temelju eco programa uz upotrebu hladne vode. Stvarna potrošnja energije ovisit će o tome kako se uređaj upotrebljava.	0,512	Potrošnja vode u litrama [po ciklusu], na temelju eco programa. Stvarna potrošnja vode ovisit će o tome kako se uređaj upotrebljava i o tvrdoći vode.	8	
Trajanje programa (h:min)	3:45	Vrsta	Ugradbeni	v
			Samostojeći	
Emisije buke koja se prenosi zrakom (dB(A) re 1 pW)	42	Razred emisije buke koja se prenosi zrakom	B	
Stanje isključenosti (W)	0,49	Stanje pripravnosti (W)	0,49	
Odgođeni početak rada (W) (ako je primjenjivo)	1	Umreženi odgođeni početak rada (W) (ako je primjenjivo)		

Minimalno trajanje jamstva koje nudi proizvođač (Mjeseci): 24

**Dodatne informacije:**Poveznica na internetsku stranicu proizvođača koja sadržava informacije navedene u točki 4. podtočki (a) Priloga Uredbi Komisije (EU) 2019/2022: <https://amica-group.de/>

# INFORMACIJSKI LIST IZDELKA

**SL****DELEGIрана UREDBA KOMISIJE (EU) 2019/2017**

Ime dobavitelja ali blagovna znamka: Amica

Naslov dobavitelja: Amica International GmbH; Lüdinghauser Str. 52, 59387 Ascheberg; Nemčija

Identifikacijska oznaka modela: EGSPV 584 900 1195103

**Spolšni parametri izdelka**

Parameter	Vrednost	Parameter	Vrednost	
Nazivna zmogljivost (ps)	10	Mere v cm	Višina	82
			Širina	45
			Globina	55
EEl	37,9	Razred energijske učinkovitosti	B	
Indeks učinkovitosti pomivanja	1,125	Indeks učinkovitosti sušenja	1,065	
Poraba energije v kWh [na cikel] na podlagi programa eco pri dotoku hladne vode. Dejanska poraba energije je odvisna od načina uporabe aparata.	0,512	Poraba vode v litrih [na cikel] na podlagi programa eco. Dejanska poraba vode je odvisna od načina uporabe aparata in trdote vode.	8	
Trajanje programa (h:min)	3:45	Vrsta	Vgradni	v
			Samostoječi	
Emisije akustičnega hrupa, ki se prenaša po zraku (dB(A) glede na 1 pW)	42	Razred emisij akustičnega hrupa, ki se prenaša po zraku	B	
Stanje izključenosti (W)	0,49	Stanje pripravljenosti (W)	0,49	
Zamik vklopa (W) (če je na voljo)	1	Omrežno stanje pripravljenosti (W) (če je na voljo)		

Minimalno trajanje garancije za hladilni aparat, ki jo nudi proizvajalec (Meseci): 24

**Dodatne informacije:**Spletna povezava na spletno mesto proizvajalca, na katerem so na voljo informacije iz točke 4(a) Priloge k Uredbi Komisije (EU) 2019/2022: <https://amica-group.de/>

# Продуктов информационен лист

**BG****ДЕЛЕГИРАН РЕГЛАМЕНТ (ЕС) 2019/2017 НА КОМИСИЯТА**

Име на доставчика или търговска марка: Amica

Адрес на доставчика: Amica S.A. 64-510 Wronki, Mickiewicza 52, Polska

Идентификатор на модела: EGSPV 584 900

1195103

**Основни параметри на продукта:**

Параметър	Стойност	Параметър	Стойност	
Обявен капацитет (ps)	10	Размери в cm	Височина	82
			Широчина	45
			Дълбочина	55
EEl	37,9	Клас на енергийна ефективност	B	
Индекс за ефективност на почистване	1,125	Индекс за ефективност на подсушаване	1,065	
Консумация на енергия в kWh [на цикъл] въз основа на програмата „есо“ при използване на студена вода. Реалната консумация на енергия ще зависи от начина, по който се използва уредът.	0,512	Консумация на вода в литри [на цикъл] въз основа на програмата „есо“. Реалната консумация на вода ще зависи от начина, по който се използва уредът и от твърдостта на водата.	8	
Времетраене на програмата (часове:минути)	3:45	Вид	Вградена	V
			Самостоятелна	
Излъчван въздушен шум (dB(A) при нулево ниво 1 pW)	42	Клас на излъчван въздушен шум	B	
Режим „изключен“ (W)	0,49	Режим на готовност (W)	0,49	
Режим на отложен старт (W) (ако е приложимо)	1	Мрежови режим на готовност (W) (ако е приложимо)		

**Минимален срок на гаранцията, предлагана от доставчика:**

24

**Допълнителна информация:**Адрес на уебсайта на доставчика, където се намира информацията от точка б от приложение II към Регламент (ЕС) 2019/2022: <https://amica-group.com/>

# Informacijski list proizvoda

**SR****DELEGIрана UREDBA KOMISIJE (EU) 2019/2017**

Naziv dostavljača ili zaštitni znak: Amica

Adresa dobavljača: Amica S.A. 64-510 Wronki, Mickiewicza 52, Poljska

Identifikator modela: EGSPV 584 900

1195103

**Opšti parametri proizvoda:**

Parametar	Vrednost	Parametar	Vrednost	
Nazivni kapacitet (ps)	10	Dimenzije u cm	Visina	82
			Širina	45
			Dubina	55
EI	37,9	Klasa energetske efikasnosti	B	
Indeks efikasnosti pranja	1,125	Indeks efikasnosti sušenja	1,065	
Potrošnja energije u kWh [po ciklusu], u eco programu sa hladnom vodom. Stvarna potrošnja energije zavisi od načina upotrebe aparata.	0,512	Potrošnja vode u litrama [po ciklusu], u eco programu. Stvarna potrošnja vode zavisi od načina upotrebe aparata i tvrdoće vode.	8	
Trajanje programa (g: min)	3:45	Vrsta	za ugradnju	v
			samostojeća	
Emisija akustične buke (dB (A) re 1 pW)	42	Klasa emisije akustične buke	B	
Stanje isključenja (W)	0,49	Stanje mirovanja (W)	0,49	
Stanje odloženog početka (W) (ako je primenjivo)	1	Režim pripravnosti uz uključeno napajanje (W) (ako je primenjivo)		

**Minimalni garancijski rok koji nudi proizvođač (meseći):**

24

**Dodatne informacije:**Link za web stranicu proizvođača na kojoj su dostupni podaci iz tačke 4. (a). a) Priloga Uredbi Komisije (EU) 2019/2022: <https://www.amica.pl/>

# Termékinformációs lap

**HU****A BIZOTTSÁG (EU) 2019/2017 FELHATALMAZÁSON ALAPULÓ RENDELETE**

A beszállító neve vagy védjegye: Amica

A beszállító címe: Amica S.A. 64-510 Wronki, Mickiewicza 52, Polska

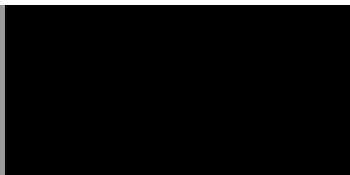
Modell azonosító: EGSPV 584 900 1195103

**Általános termékparaméterek:**

Paraméter	Érték	Paraméter	Érték	
Névleges kapacitás (ps)	10	Méretek cm-ben	Magasság	82
			Szélesség	45
			Mélység	55
EEl	37,9	Energiahatékonysági osztály	B	
Tisztítási hatékonysági index	1,125	Szárítási hatékonysági index	1,065	
Az energiafogyasztás kWh-ban [ciklusonként], a hidegvíz töltésű eco program alapján. A tényleges energiafogyasztás a készülék tényleges használati módjától függ.	0,512	A vízfogyasztás literben [ciklusonként], az eco program alapján. A tényleges vízfogyasztás a készülék használatának módjától és a víz keménységétől függ.	8	
A program időtartama (g:perc)	3:45	Típus:	beépítendő	V
			szabadonálló	
Akusztikus zajkibocsátás (dB(A) re 1 pW)	42	Akusztikus zajkibocsátási osztály	B	
Kikapcsolt üzemmód (W)	0,49	Készenléti üzemmód (W)	0,49	
Késleltetett indítási állapot (W) (adott esetben)	1	Készenléti állapot hálózatra való csatlakoztatásnál (W) (adott esetben)		

A gyártó által kínált minimális jótállási idő (hónapban): 24

**További információ:**Link a gyártó weboldalára, ahol a Bizottság (EU) 2019/2022 rendelete mellékletének 4. pont a) alpontjában található információk állnak rendelkezésre: <https://www.amica.pl/>





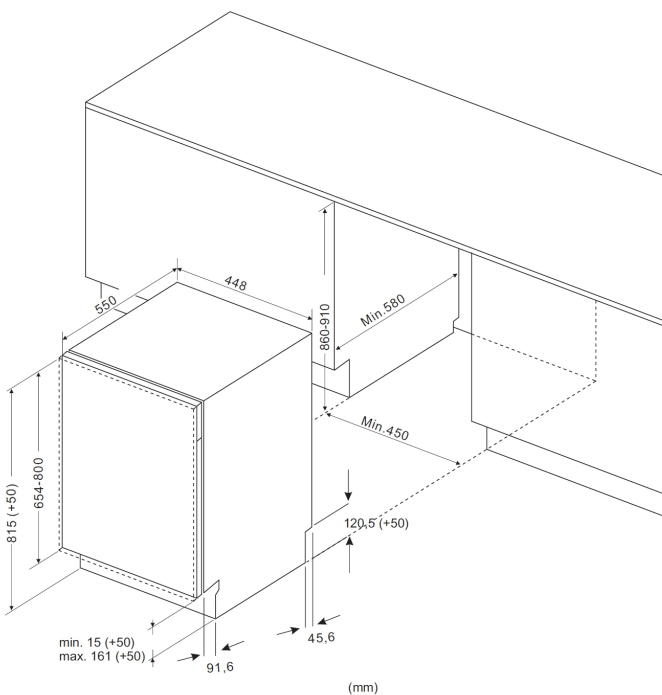
### Voll integriertes Bedienfeld

- 10 Maßgedecke
- **BLDC-Motor: brushless, wartungsarm**
- Aquastopp Sicherheitsschlauch, elektronisch
- **FlexiDoor - Schlepptür**
- Startzeitvorwahl, 3/6/9 h
- 5 Programme, mit Automatikprogramm
- 4 Spültemperaturen, Extra trocknen
- EcoBar Verbrauchsanzeige
- **BlueDot - Spot auf dem Boden**
- **OpenDry - Türöffnung nach Programmende**
- Zonenspülen
- Klarspüler-, Salzmengeanzeige
- **Flex Besteckschublade**
- verstellbare Tassenablage
- Oberkorb mit faltbaren Gittern
- Unterkorb mit faltbaren Gittern

### Technische Daten (Ref-Programm: ECO 3:45 h)\*

- Energieeffizienzklasse: B
- Energieverbrauch pro 100 Spülgänge: 51 kWh
- Wasserverbrauch pro Spülgang: 8,0 l
- Luftschallemission: 42 dB (A) re 1 pW, Klasse: B
- Nische (HxBxT): 820-870 x 450 x min. 580 mm
- Tiefe bei geöffneter Tür: 1150 mm
- hocheinbaubar
- Frontjustierung: 3,2-6,0 Kg Möbelfrontgewicht
- von vorne verstellbare Hinterfüße
- Anschlusswert: 1,93 kW
- Spannung/Frequenz: 230 V / 50 Hz
- Kabellänge mit Schuko-Stecker: 150 cm, Position Rückseite: mittig
- Schlauchlänge Zu-/Abfluss: 150 / 140 cm, Position Rückseite: rechts / rechts
- Gewicht netto/brutto: 40,0 / 45,0 kg
- Transportmaße (HxBxT): 890 x 495 x 645 mm

EAN 5906006951030



## Technische Daten

Modell / Art.-Nr.	EGSPV 584 900
Bauart	vollintegriert
Breite	45,0
Farbe	schwarz

### Leistung

Energieeffizienzklasse	B
Referenzprogramm / Dauer Referenzprogramm (Min)	Eco / 225
Schall-Leistung (dB re 1pW)	42
Luftschallemissionsklasse	B
Energieverbrauch pro 100 Spülgänge	51
Standardspülgang Verbrauch, (l)	8,0
Gewichtete Leistungsaufnahme im Aus-Zustand (W) / Gewichtete Leistungsaufnahme im Stand-by (W)	- / 0,5

### Ausstattung

Steuerung	elektronisch
Durchlauferhitzer-Technik	•
Maßgedecke	10
Sprühebene(n)	-
Schmutzsensor / Automatikprogramm	• / 1
Wasseranschluss in °C maximal	25
Schwimmerschalter / Aqua Stopp / elektronisch	- / • / •
höhenverstellbarer Oberkorb	unbeladen
klappbare Tellerablagen Oberkorb	•
Anzahl Tassenablagen Oberkorb	-
klappbare Tellerablagen Unterkorb	•
Flex-Besteckschublade	•
Innenbeleuchtung	-

### Bedienung

Display	-
BlueDot	•
Programmablaufanzeige	-
Salz- / Klarspüleranzeige	• / •

### Zusatzfunktionen

Halbbeladung / Zonenspülen	- / •
StrongWash / Turbo Drying	- / -
WaterSpinner	-
Startzeitvorwahl in h / Restzeitanzeige	3/6/9 / -

### Programme / Optionen

Anzahl Programme / Temperaturen	5 / 4
Programme	Hygiene 72°C 195 Min. / Eco 45°C 225 Min. / 58 min 60°C 58 Min. / AutoClean 55-65°C - Min. / SelfClean 60°C 130 Min. / {Prog

### Technische Daten\*

hocheinbaubar	•
Wasserdruck (bar)	0,4 - 10
höhenverstellbar, von vorne verstellbare Hinterfüße	•
Schlauchlänge Zulauf / Ablauf (cm)	150 / 140
Position Zulauf- / Ablaufschlauch (Rückansicht)	rechts / rechts
Kabellänge mit Schukostecker (cm)	150
Position Netzkabel (Rückansicht)	mittig
Gerätemaße H x B x T (mm)	815 x 448 x 550
Nischenmaße H x B x T (mm)	820 - 870 x 450 x 580
Tiefe bei geöffneter Tür (mm)	1150
Möbellfrontgewicht max. (kg)	3,2-6,0 Kg
Anschlusswert (kW)	1,93
Spannung (V) / Frequenz (Hz)	230 / 50
Absicherung (A)	10
Gewicht netto / brutto (kg)	40,0 / 45,0
Transportmaße HxBxT (mm)	890 x 495 x 645
<b>EAN</b>	5906006951030





**NACHKAUFBARES ZUBEHÖR**

Zulaufschlauchverlängerung Heißwasser, 1,0 m (70°C), ZSVH 00100	•
Schlauchverlängerungsset Kaltwasser, Zu- und Ablauf 1,5 m (25°C), SVSK 00115	•
Schlauchverlängerungsset Heißwasser, Zu- und Ablauf 2,5 m (70°C), SVSH 00125	•

\*Technische Daten nach delegierter Verordnung (EU) Nr. 2019/2017.

1) Auf der Grundlage von 100 Standardreinigungszyklen bei Kaltwasserbefüllung und dem Verbrauch der Betriebsarten mit geringer Leistungsaufnahme. Der tatsächliche Energieverbrauch hängt von der Art der Nutzung des Geräts ab.

2) Auf der Grundlage von 100 Standardreinigungszyklen. Der tatsächliche Wasserverbrauch hängt von der Art der Nutzung des Geräts ab.