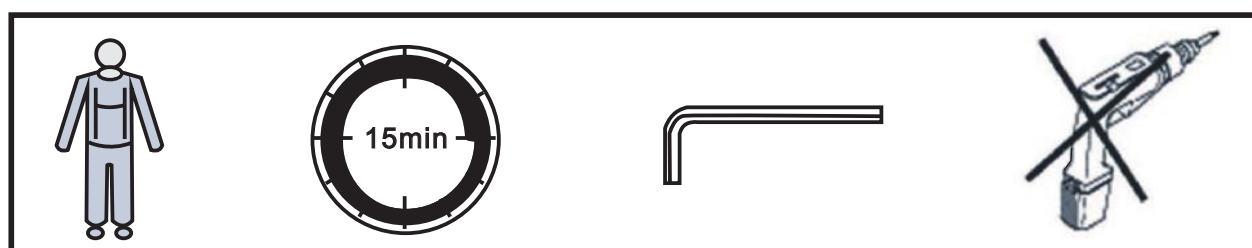
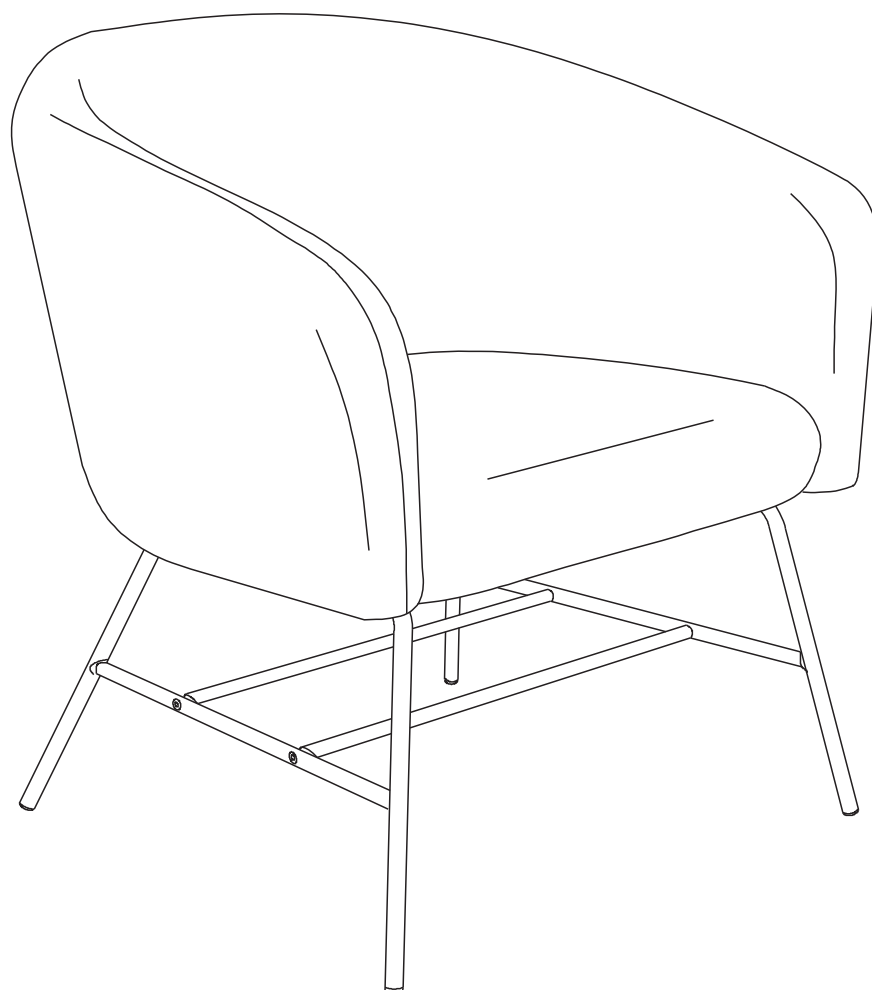


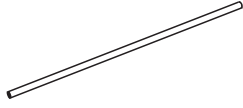
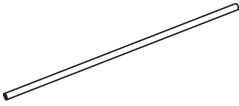
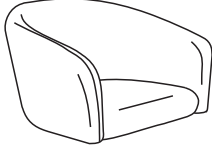
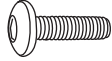





# Ramsey

---

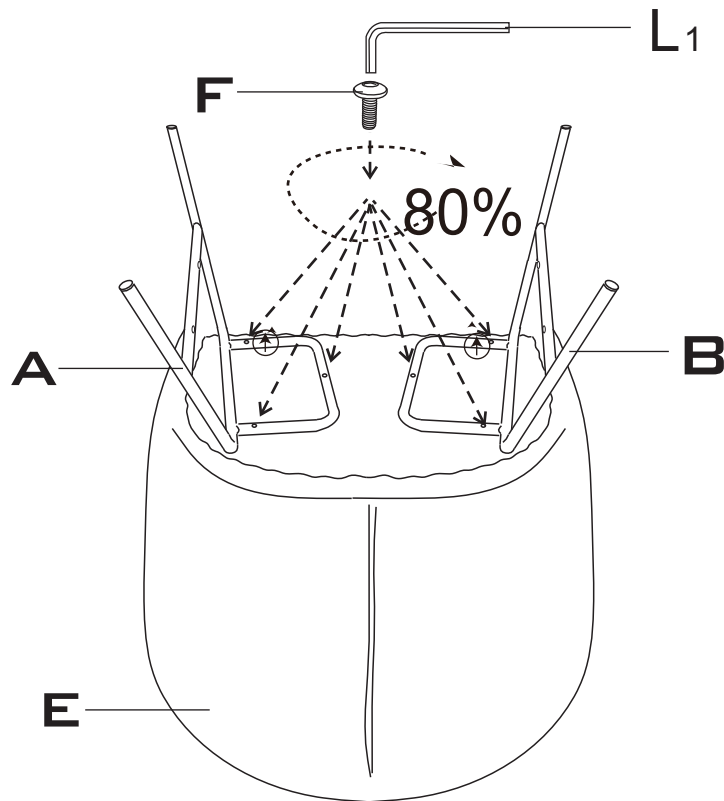


# Ramsey

|  |  |  |
|--|--|--|
| <p><b>A x 1</b></p>                 | <p><b>B x 1</b></p>                         | <p><b>C x 1</b></p>  <p>525mm</p>           |
| <p><b>D x 1</b></p>  <p>495mm</p>   | <p><b>E x 1</b></p>                         | <p><b>F x 6</b></p>  <p>M6*35mm</p>         |
| <p><b>G x 4</b></p>  <p>M6*25mm</p> | <p><b>L<sub>1</sub> x 1</b></p>  <p>M 6</p> | <p><b>L<sub>2</sub> x 1</b></p>  <p>M 5</p> |

F x 6  L<sub>1</sub> x 1  M6

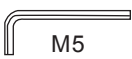
1



Gx4

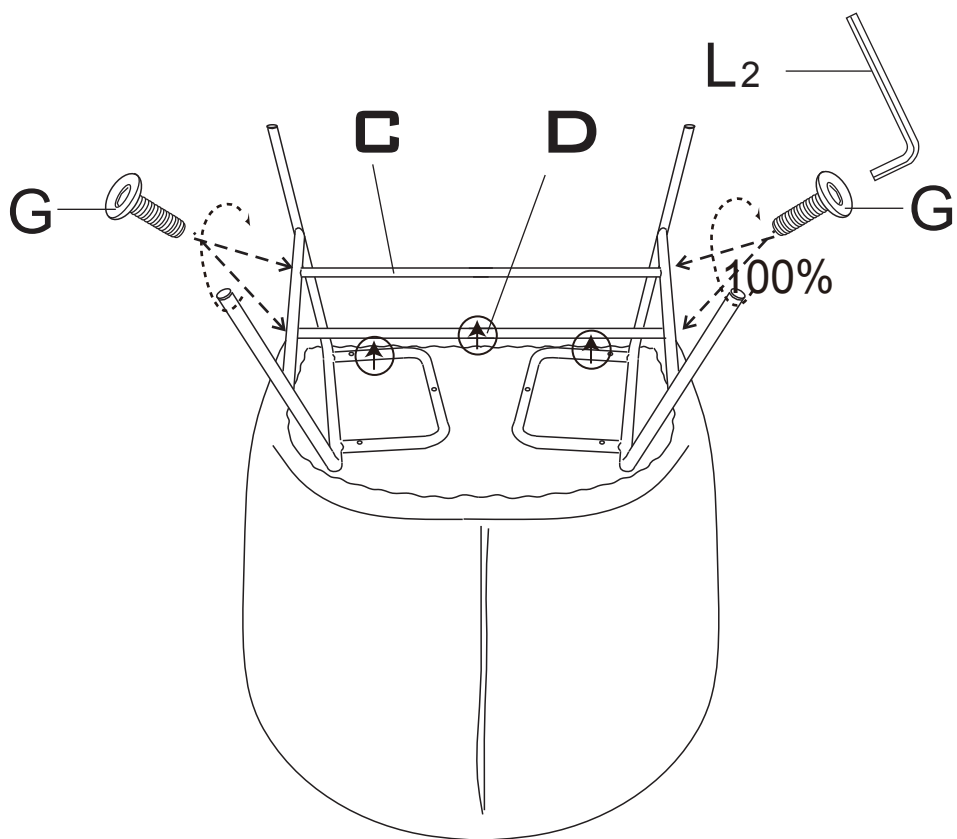


L<sub>2</sub>x1

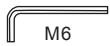


M5

2

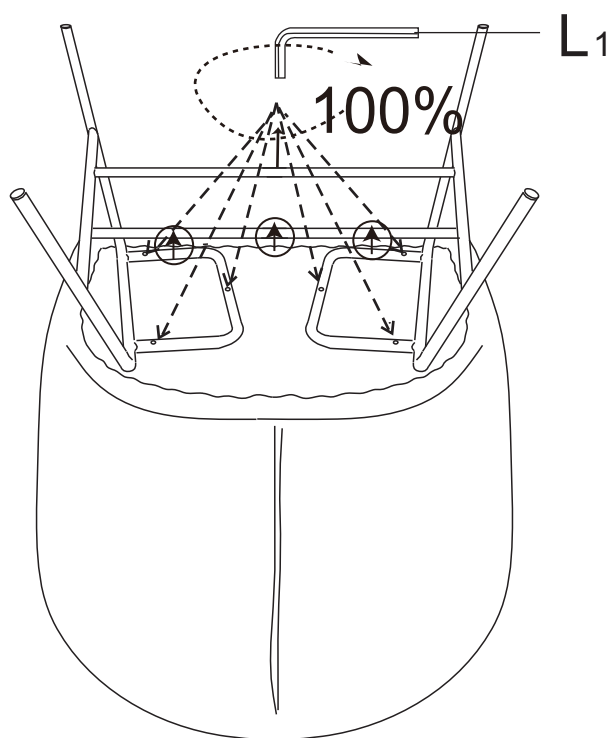


L<sub>1</sub>x1



M6

3





# ATTENTION

OBS – BITTE BEMERKEN – ATENCIÓN – AVIS IMPORTANT



**OBS**  
Vær venligst opmærksom på at det kan være nødvendigt at monterer eller udskifte beskyttelsesfodder som sikrer at underlaget ikke beskadiges. Kontakt venligst din møbelforhandler for yderligere oplysninger.

**ATENCIÓN**  
Tenga en cuenta que puede ser necesario instalar o sustituir tacos de protección para asegurar que la superficie no sea dañada. Póngase en contacto con su distribuidor de muebles para más detalles.

**EN** **ATTENTION**  
Please note that it may be necessary to fit or replace protective caps to ensure that the flooring is not damaged. Please contact your furniture supplier for further information.

**DK** **BITTE BEMERKEN**  
Bitte beachten Sie, dass es notwendig sein könnte, die Schutzfüße zu montieren oder auszutauschen um sicherzugehen, dass der Untergrund nicht beschädigt wird. Für weitere Informationen kontaktieren Sie bitte Ihren Möbelhändler.

**ES** **AVIS IMPORTANT**  
Merci de noter qu'il peut être nécessaire d'installer ou remplacer des embouts pour éviter endommager le plancher. Pour des renseignements supplémentaires contactez votre magasin de meubles.

**FR**