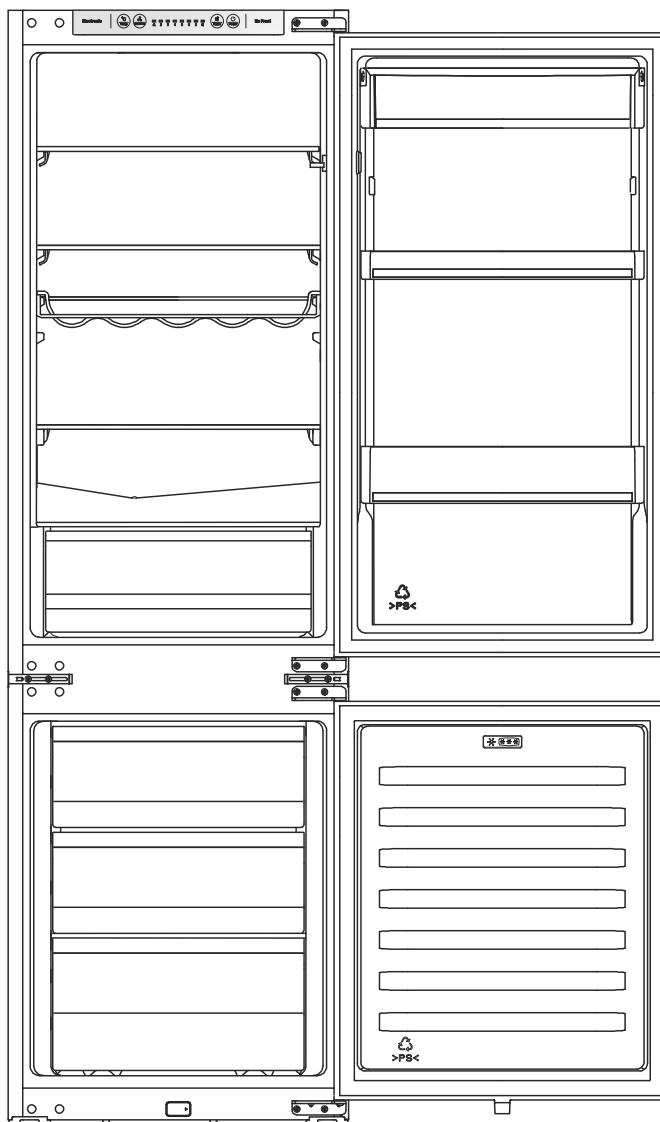


HEKS17754GEW



hanseatic

Gebrauchsanleitung

Kühl-Gefrier-Kombination

Anleitung/Version:
2001-01086_DE_20250110
Bestell-Nr.: 17226661
Nachdruck, auch auszugsweise, nicht gestattet!

Inhaltsverzeichnis



Bevor Sie das Gerät benutzen, lesen Sie bitte zuerst die Sicherheitshinweise und die Gebrauchsanleitung aufmerksam durch. Nur so können Sie alle Funktionen sicher und zuverlässig nutzen.

Beachten Sie unbedingt auch die nationalen Vorschriften in Ihrem Land, die zusätzlich zu den in dieser Anleitung genannten Vorschriften gültig sind.

Bewahren Sie alle Sicherheitshinweise und Anweisungen für die Zukunft auf. Geben Sie alle Sicherheitshinweise und Anweisungen an den nachfolgenden Verwender des Produkts weiter.



Informationen zum Aufstellen und zur Erstinbetriebnahme finden Sie ab Seite DE-12.

Geräteteile/Bedienelemente	DE-20
Bedienfeld	DE-21
Bedienung	DE-22
Bevor Sie beginnen	DE-22
Gerät ein- und ausschalten	DE-22
Temperatur einstellen	DE-22
Die Funktion „Super Cool“	DE-23
Die Funktion „Alarm“	DE-24
Glas- und Türablagen	DE-24
Lebensmittel kühlen	DE-25
Kühlbereich bestücken	DE-25
Qualität erhalten	DE-26
Lebensmittel einfrieren/ Tiefkühlkost lagern	DE-27
Lebensmittel einfrieren	DE-28
Tiefkühlkost lagern	DE-29
Lebensmittel auftauen	DE-29
Eiswürfel herstellen	DE-30
Pflege und Wartung	DE-31
Türdichtungen kontrollieren und reinigen	DE-31
Außenwände reinigen	DE-31
Rückseite reinigen	DE-31
Abtauen und Innenbereich reinigen	DE-31
Innenraumbeleuchtung	DE-33
Fehlersuchtablelle	DE-34
Service	DE-35
Abfallvermeidung, Rücknahme und Entsorgung	DE-36
Abfallvermeidung	DE-36
Kostenlose Altgeräte-Rücknahme	DE-36
Entsorgung	DE-36
Verpackung	DE-37
Anhang	DE-38
Produktdatenblatt nach VO (EU) Nr. 2019/2016	DE-38
Technische Daten	DE-38
Begriffs- und Symbolerklärung, Definitionen	DE-3
Begriffserklärung	DE-3
Symbolerklärung	DE-3
Definitionen	DE-3
Sicherheit	DE-4
Bestimmungsgemäßer Gebrauch	DE-4
Sicherheitshinweise	DE-4
Lieferung	DE-11
Lieferumfang	DE-11
Lieferung kontrollieren	DE-11
Inbetriebnahme	DE-12
Bevor Sie das Gerät in Betrieb nehmen	DE-12
Transportieren, Auspacken und Aufstellen	DE-12
Grundreinigung	DE-12
Gerät in Betrieb nehmen	DE-13
Türanschlag wechseln	DE-15
Einbau in eine Küchenzeile	DE-17
Gerät einbauen	DE-18

Begriffs- und Symbolerklärung, Definitionen

Begriffserklärung

Folgende Signalbegriffe finden Sie in dieser Gebrauchsanleitung.

WARNUNG

Dieser Signalbegriff bezeichnet eine Gefährdung mit einem mittleren Risikograd, die, wenn sie nicht vermieden wird, den Tod oder eine schwere Verletzung zur Folge haben kann.

VORSICHT

Dieser Signalbegriff bezeichnet eine Gefährdung mit einem niedrigen Risikograd, die, wenn sie nicht vermieden wird, eine geringfügige oder mäßige Verletzung zur Folge haben kann.

HINWEIS

Dieser Signalbegriff warnt vor möglichen Sachschäden.

Symbolerklärung

Folgende Symbole finden Sie in dieser Gebrauchsanleitung bzw. auf dem Gerät.



Dieses Symbol verweist auf nützliche Zusatzinformationen.



Vorsicht: Brandgefahr/entflammbare Materialien!



„4 Sterne“-Symbol: Gefrierbereich mit -18 °C oder kälter

Definitionen

„Lebensmittel“ bezeichnet Nahrungsmittel, Zutaten und Getränke einschließlich Wein sowie andere hauptsächlich für den Verzehr bestimmte Dinge, die einer Kühlung bei bestimmten Temperaturen bedürfen.

„Gefriergut“ bezeichnet frische, zimmerwarme Lebensmittel, die möglichst schnell – am besten „schockartig“ – bis in den Kern durchgefroren werden sollen.

„Tiefkühlkost“ bezeichnet Lebensmittel, die bereits tiefgefroren sind und bei denen darauf zu achten ist, die Kühlkette nicht zu unterbrechen.

Sicherheit

Bestimmungsgemäßer Gebrauch

Das Gerät dient zum

- Kühlen frischer Lebensmittel,
- Einlagern handelsüblicher Tiefkühlkost,
- Tiefkühlen frischer, zimmerwarmer Lebensmittel,
- Herstellen von Eiswürfeln.

Dieses Gerät ist für die Verwendung bei Umgebungstemperaturen von +16 °C bis +38 °C bestimmt.

Das Gerät ist für den Gebrauch im privaten Haushalt konzipiert und nicht für eine gewerbliche Nutzung oder Mehrfachnutzung ausgelegt (z. B.: Verwendung durch mehrere Parteien in einem Mehrfamilienhaus).

Das Gerät ist nicht geeignet zur Aufbewahrung von Blutkonserven, medizinischen Produkten, Laborproben etc.

Das Gerät ist für den Einbau in ein geeignetes Einbaumöbel vorgesehen. Als freistehendes Gerät darf es nicht verwendet werden. Sicherstellen, dass das Gerät ordnungsgemäß befestigt ist. Die Verwendung von Klebstoffen und Klebemitteln zur Befestigung ist nicht zulässig.

Innenraumbeleuchtung ausschließlich zur Beleuchtung des Geräteinneren verwenden. Sie ist nicht zur Beleuchtung eines Raumes geeignet.

Personen, die aufgrund ihrer physischen, sensorischen oder geistigen Fähigkeiten oder Unkenntnis nicht in der Lage sind, das Gerät sicher zu bedienen, müssen bei der Benutzung beaufsichtigt werden.

Nehmen Sie keine technischen Veränderungen am Gerät vor.

Verwenden Sie das Gerät ausschließlich wie in dieser Gebrauchsanleitung beschrieben. Jede andere Verwendung gilt als nicht bestimmungsgemäß und kann zu Sachschäden oder sogar zu Personenschäden führen. Der Hersteller übernimmt keine Haftung für Schäden, die durch nicht bestimmungsgemäßen Gebrauch entstanden sind.

Sicherheitshinweise

In diesem Kapitel finden Sie allgemeine Sicherheitshinweise, die Sie zu Ihrem eigenen Schutz und zum Schutz Dritter stets beachten müssen. Beachten Sie auch die Warnhinweise in den einzelnen Kapiteln.

Risiken für Kinder und bestimmte Personengruppen

WARNUNG

Erstickungsgefahr für Kinder!

Kinder können sich in der Verpackungsfolie verfangen oder Kleinteile verschlucken und ersticken.

- Kinder nicht mit der Verpackungsfolie spielen lassen.
- Kinder daran hindern, Kleinteile vom Gerät abzuziehen und in den Mund zu stecken.
- Bei der Entsorgung des Gerätes darauf achten, dass Kinder nicht im Gerät ersticken können (z. B. Kühl- und Gefrierschubladen nicht herausnehmen, Gerätetür/Deckel abschrauben).

VORSICHT

Verletzungsgefahr!

Kinder und bestimmte Personengruppen unterliegen einem erhöhten Risiko, sich beim Umgang mit dem Gerät zu verletzen.

- Dieses Gerät kann von Kindern ab 8 Jahren und darüber sowie von Personen mit verringerten physischen, sensorischen oder mentalen Fähigkeiten oder Mangel an Erfahrung und Wissen benutzt werden, wenn sie beaufsichtigt oder bezüglich des sicheren Gebrauchs des Gerätes un-

terwiesen wurden und die daraus resultierenden Gefahren verstehen.

- Kinder von 3 bis 8 Jahre dürfen das Kühl-/Gefriergerät be- und entladen.
- Kinder dürfen nicht mit dem Gerät spielen.
- Reinigung und Benutzer-Wartung dürfen nicht von Kindern ohne Beaufsichtigung durchgeführt werden.

Risiken im Umgang mit elektrischen Haushaltsgeräten

WARNUNG

Stromschlaggefahr!

Das Berühren unter Spannung stehender Teile kann zu schweren Verletzungen oder zum Tod führen.

- Gerät nur in Innenräumen verwenden. Nicht in Feuchträumen oder im Regen betreiben.
- Gerät nicht in Betrieb nehmen oder weiterbetreiben, wenn es
 - sichtbare Schäden aufweist, z. B. die Anschlussleitung defekt ist,
 - Rauch entwickelt oder verbrannt riecht,
 - ungewohnte Geräusche von sich gibt.
 In einem solchen Fall Netzstecker aus der Steckdose ziehen bzw. Sicherung herausschrauben/ausschalten und unseren Service kontaktieren (siehe Seite DE-35).
- Das Gerät entspricht der Schutzklasse I und darf nur an eine Steckdose mit ordnungsgemäß installiertem Schutzleiter angeschlossen werden. Beim Anschließen darauf achten, dass die richtige Spannung anliegt. Nähere Informationen hierzu finden Sie auf dem Typschild.

- Die vollständige Trennung vom Stromnetz erfolgt bei diesem Gerät nur durch Ziehen des Netzsteckers aus der Steckdose. Gerät daher nur an eine gut zugängliche Steckdose anschließen, damit es im Störfall schnell vom Stromnetz getrennt werden kann.
- Falls der Netzstecker nach dem Aufstellen nicht mehr zugänglich ist, muss eine allpolige Trennvorrichtung gemäß Überspannungskategorie III in der Hausinstallation mit mindestens 3 mm Kontaktabstand vorgeschaltet sein; ziehen Sie gegebenenfalls eine Fachkraft zurate (siehe Seite DE-35).
- Bei der Aufstellung des Gerätes ist sicherzustellen, dass die Netzanschlussleitung nicht eingeklemmt oder beschädigt wird. Netzanschlussleitung nicht knicken und nicht über scharfe Kanten legen.
- Ortsveränderliche Mehrfachsteckdosen oder Netzteile nicht an der Rückseite des Geräts platzieren.
- Netzanschlussleitung von offenem Feuer und heißen Flächen fernhalten.
- Immer am Netzstecker selbst, nicht am Kabel anfassen.
- Netzstecker niemals mit feuchten Händen anfassen.
- Netzanschlussleitung und -stecker nie in Wasser oder andere Flüssigkeiten tauchen.
- Wenn die Netzanschlussleitung dieses Gerätes beschädigt wird, muss sie durch den Hersteller oder seinen Kundendienst oder eine ähnlich qualifizierte Person ersetzt werden, um Gefährdungen zu vermeiden.

- Wenn eigenständige oder unsachgemäße Reparaturen am Gerät vorgenommen werden, können Sach- und Personenschäden entstehen und die Haftungs- und Garantieansprüche verfallen. Niemals versuchen, das Gerät selbst zu reparieren.
- Eingriffe und Reparaturen am Gerät dürfen ausschließlich autorisierte Fachkräfte vornehmen. Wenden Sie sich im Bedarfsfall an unseren Service (siehe Seite DE-35).
- In diesem Gerät befinden sich elektrische und mechanische Teile, die zum Schutz gegen Gefahrenquellen unerlässlich sind. Bei Reparaturen dürfen ausschließlich Teile verwendet werden, die den ursprünglichen Gerätedaten entsprechen.
- Im Fehlerfall sowie vor umfangreichen Reinigungsarbeiten den Netzstecker aus der Steckdose ziehen bzw. die Sicherung ausschalten/herausdrehen.
- Keine Gegenstände in oder durch die Gehäuseöffnungen stecken und sicherstellen, dass auch Kinder keine Gegenstände einstecken können.
- Gerät niemals mit einem Wasserstrahl (z. B. Hochdruckreiniger) abspritzen.
- Abdeckungen von der Innenraumbeleuchtung nicht entfernen. Nicht versuchen, die Innenraumbeleuchtung auszutauschen. Wenden Sie sich im Bedarfsfall an unseren Service (siehe Seite DE-35).
- Gerät regelmäßig auf Schäden prüfen.

Brandgefahr!

Unsachgemäßer Umgang mit dem Gerät kann zu einem Brand, zu Verletzungen und zu Sachschäden führen.

- Der Anschluss an eine Zeitschaltuhr oder ein separates Fernwirkssystem zur Fernüberwachung und -steuerung ist unzulässig.
- Ortsveränderliche Mehrfachsteckdosen oder Netzteile nicht an der Rückseite des Gerätes platzieren.
- Gerät nur an eine ordnungsgemäß installierte Schutzkontakt-Steckdose anschließen.
- Der Anschluss an eine Steckdosenleiste oder eine Mehrfachsteckdose ist unzulässig.
- Um ausreichende Luftzirkulation zu gewährleisten, Belüftungsöffnungen im Gerätegehäuse nicht verschließen.

Risiken im Umgang mit Kältemitteln

WARNUNG

Brand- und Explosionsgefahr!

Im Kältemittelkreislauf Ihres Gerätes befindet sich das umweltfreundliche, aber brennbare und als Gas-Luft-Gemisch explosionsfähige Kältemittel R600a (Isobutan).

- Zum Beschleunigen des Abtauvorgangs keine anderen mechanischen Einrichtungen oder sonstigen Mittel als die vom Hersteller empfohlenen benutzen.
- Mechanische Eingriffe in das Kältesystem sind nur autorisierten Fachkräften erlaubt.

- Den Kältemittelkreislauf nicht beschädigen, z. B. durch Aufstechen der Kältemittelkanäle des Verdampfers mit scharfen Gegenständen, Abknicken von Rohrleitungen oder Aufschneiden der Isolierung.
- Darauf achten, dass an einem Kühlgerät bis zur fachgerechten Entsorgung keine Kühlrippen oder Rohre beschädigt werden.
- Damit im Fall einer Leckage des Kältemittelkreislaufs kein zündfähiges Gas-Luft-Gemisch entstehen kann, muss der Aufstellraum laut Norm EN 378 eine Mindestgröße von 1 m³ je 8 g Kältemittel haben. Die Menge des Kältemittels in Ihrem Gerät finden Sie auf dem Typschild.
- Um Funkenbildung zu verhindern, bei einem Gasleck nicht den Netzstecker ziehen.
- Elektro-Altgeräte an einer zugelassenen Sammel- oder Rücknahmestelle abgeben.
- Nur Originalzubehöerteile verwenden.

Gesundheitsgefahr!

Herausspritzendes Kältemittel kann zu Augenschäden führen.

- Sollten Augen oder Schleimhäute mit Kühlmittel in Kontakt kommen, sofort die Augen unter klarem Wasser spülen und einen Arzt rufen.

Kältemitteldämpfe können in hohen Konzentrationen Schwindelgefühl, Kopfschmerzen, Übelkeit oder Ersticken verursachen.

- Kältemitteldämpfe nicht einatmen.
- Sollte Kältemittel austreten, Raum unverzüglich lüften.

Risiken durch chemische Stoffe

VORSICHT

Explosionsgefahr!

Unsachgemäßer Umgang mit chemischen Stoffen kann zu Explosionen führen.

- In diesem Gerät keine explosionsfähigen Stoffe, wie zum Beispiel Aerosolbehälter mit brennbarem Treibgas, lagern, da sie zündfähige Gas-Luft-Gemische bilden können.
- Zum Abtauen auf keinen Fall Abtausprays verwenden. Sie können explosive Gase bilden.

Brand- und Gesundheitsgefahr!

Die Wärmedämmung und der Innenbehälter sind kratz- und hitzeempfindlich oder können schmelzen oder in Brand geraten.

Kunststoffe, wie sie in der Wärmedämmung verbaut sind, können, wenn sie schmelzen oder in Brand geraten, giftige Dämpfe freisetzen.

- Keine elektrischen Heizgeräte, Messer oder Geräte mit offener Flamme wie Kerzen verwenden.
- Keine elektrischen Geräte innerhalb des Kühlfachs betreiben, die nicht der vom Hersteller empfohlenen Bauart entsprechen.
- Gerät von offenem Feuer und heißen Flächen fernhalten.

Risiken im Umgang mit Kühl- Gefrier-Kombinationen

WARNUNG

Brandgefahr!

Unsachgemäßer Umgang mit dem Gerät kann zu einem Brand und zu Sachschäden führen.

- Belüftungsöffnungen im Gerätegehäuse oder im Einbaugehäuse nicht verschließen.

VORSICHT

Gesundheitsgefahr!

Verunreinigte Lebensmittel können gesundheitliche Schäden verursachen.

- Wenn die Tür für eine längere Zeit geöffnet wird, kann es zu einem erheblichen Temperaturanstieg in den Fächern des Gerätes kommen.
- Die Flächen, die mit Lebensmitteln und zugänglichen Ablaufsystemen in Berührung kommen können, regelmäßig reinigen.
- Rohes Fleisch und Fisch in geeigneten Behältern im Kühlschrank so aufbewahren, dass es andere Lebensmittel nicht berührt oder auf diese tropft.
- Zwei-Sterne-Gefrierfächer sind für die Aufbewahrung von bereits eingefrorenen Lebensmitteln und die Aufbewahrung oder Zubereitung von Speiseeis oder Eiswürfeln geeignet.
- Ein-, Zwei- und Drei-Sterne-Fächer sind nicht für das Einfrieren von frischen Lebensmitteln geeignet.
- Wenn das Kühl-/Gefriergerät längere Zeit leer steht, das Gerät ausschalten, abtauen, reinigen und die Tür offen lassen, um Schimmelbildung zu vermeiden.

Gesundheitsgefahr!

Das Gerät arbeitet eventuell nicht einwandfrei, wenn die Umgebungstemperatur über längere Zeit den vorgeschriebenen Temperaturbereich über- oder unterschreitet. Es kann dann zu einem Temperaturanstieg im Geräteinneren kommen.

- Immer die vorgeschriebene Umgebungstemperatur einhalten (siehe „Bestimmungsgemäßer Gebrauch“ auf Seite DE-4).

Durch falsche Handhabung, unzureichende Kühlung oder Überlagerung können die eingelagerten Lebensmittel verderben. Bei Verzehr besteht die Gefahr einer Lebensmittelvergiftung!

- Stern-Einstufungen im Gefrierbereich sowie die daraus resultierenden Lagerzeiten für Tiefkühlprodukte beachten.
- Beachten, dass sich die Lagerzeit des Gefrierguts aufgrund eines Temperaturanstiegs im Geräteinneren verkürzen kann (Abtauen, Reinigen oder Stromausfall).
- Bei einem Stromausfall bleibt das Gefriergut noch einige Zeit ausreichend gekühlt (siehe „Lagerzeit im Störfall“ auf dem Typschild des Geräts). Bei längerem Stromausfall oder einer Störung am Gerät das eingelagerte Gefriergut aus dem Gerät nehmen und in einem ausreichend kühlen Raum oder einem anderen Kühlgerät einlagern.
- Nach einer Störung überprüfen, ob die eingelagerten Lebensmittel noch genießbar sind. Auf- oder angetaute Lebensmittel nicht wieder einfrieren, sondern sofort verbrauchen.
- Zur Bereitung von Eiswürfeln nur Trinkwasser verwenden.

Verletzungsgefahr durch Gefriergut!

Unsachgemäßer Umgang mit dem Gerät kann zu Verletzungen führen. Es besteht Verbrennungsgefahr durch Tieftemperaturen.

- Die Lebensmittel und die Innenwände des Gefrierbereichs haben eine sehr tiefe Temperatur. Nie mit nassen Händen berühren. Dies kann zu Hautverletzungen führen. Auch bei trockener Haut sind Hautschäden möglich.
- Eiswürfel oder Eis am Stiel vor dem Verzehr etwas antauen lassen, nicht direkt aus dem Gefrierbereich in den Mund nehmen.

Verletzungsgefahr durch brechendes Glas!

Dünnwandige Gläser oder Tassen können durch den Temperaturunterschied beim Entnehmen von Eis brechen und zu Verletzungen führen.

- Keine dünnwandigen Gläser oder Tassen zum Entnehmen von Eis verwenden.

Verletzungsgefahr!

Durch die sehr tiefe Temperatur des Gefrierguts können Hände, Lippen oder Zunge festfrieren.

- Eiswürfel, zerstoßenes Eis oder Eis am Stiel nicht direkt aus dem Gefrierbereich in den Mund nehmen.
- Berühren Sie Gefriergut und die Innenwände des Gefrierbereichs nicht mit nassen Händen.

! HINWEIS**Brandgefahr!**

Unsachgemäßer Umgang mit dem Gerät kann zu einem Brand und zu Sachschäden führen.

- Gerät nur an eine ordnungsgemäß installierte Schutzkontakt-Steckdose anschließen.
- Der Anschluss an eine Steckdosensleite oder eine Mehrfachsteckdose ist unzulässig.
- Gerät nicht direkt an die Wand stellen und die Mindestabstände einhalten (siehe „Inbetriebnahme“ auf Seite DE-12).

Gefahr von Sachschäden!

Unsachgemäßer Umgang mit dem Gerät kann zu Sachschäden führen.

- Keine Glas- oder Metallgefäße mit Wasser, Limonade, Bier etc. einlagern. Wasser dehnt sich im gefrorenen Zustand aus und kann den Behälter sprengen.
- Zum Beschleunigen des Abtauvorgangs keine anderen mechanischen Einrichtungen oder sonstigen Mittel als die vom Hersteller empfohlenen benutzen.
- Gerät rechtzeitig abtauen, bevor sich eine Eis- und Reifschicht von mehr als 5 mm bildet. Bei zu starker Eisbildung steigt der Stromverbrauch, die Schubladen werden schwergängig, und die Tür schließt eventuell nicht mehr dicht ab.

Risiken bei Einbaugeräten

WARNUNG

Brandgefahr!

Unsachgemäßer Umgang mit dem Gerät kann zu einem Brand und zu Sachschäden führen.

- Dieses Gerät ist entsprechend der Gebrauchsanweisung zu befestigen, um Gefahren durch mangelhafte Standfestigkeit auszuschließen
- Um ausreichende Luftzirkulation zu gewährleisten, Belüftungsöffnungen im Gerätegehäuse oder im Einbaugehäuse nicht verschließen.
- Mindestmaße des Einbauschranks einhalten (siehe „Einbau in eine Küchenzeile“ auf Seite DE-17).
- Sicherstellen, dass das Gerät ordnungsgemäß befestigt ist. Die Verwendung von Klebstoffen und Klebemitteln zur Befestigung ist nicht zulässig.

Beschädigungsgefahren

HINWEIS

Gefahr von Sachschäden!

Wenn das Kühlgerät liegend transportiert wurde, kann Schmiermittel aus dem Kompressor in den Kühlkreislauf gelangt sein.

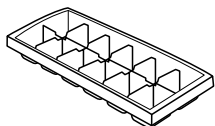
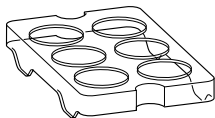
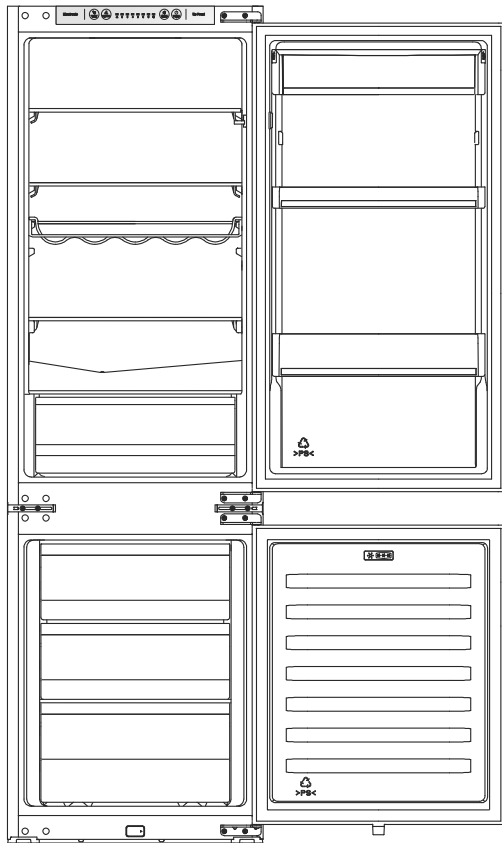
- Das Kühlgerät möglichst nur aufrecht stehend transportieren.
- Vor Inbetriebnahme das Kühlgerät 2 Stunden aufrecht stehen lassen. Währenddessen fließt das Schmiermittel in den Kompressor zurück.

Gefahr von Sachschäden!

Unsachgemäßer Umgang mit dem Gerät kann zu Sachschäden führen.

- Gerät nicht an den Türen oder Türgriffen ziehen oder heben.
- Gerät nur auf einem ebenen und festen Untergrund abstellen, der das Gewicht des gefüllten Gerätes tragen kann.
- Beim Auspacken keine scharfen oder spitzen Gegenstände verwenden.
- Beim Auspacken auf keinen Fall das Isoliermaterial an der Geräterückseite beschädigen.
- Keine elektrischen Geräte innerhalb des Kühlfachs betreiben, die nicht der vom Hersteller empfohlenen Bauart entsprechen.
- Zum Beschleunigen des Abtauvorgangs keine anderen mechanischen Einrichtungen oder sonstigen Mittel als die vom Hersteller empfohlenen benutzen.
- Innenraumbeleuchtung ausschließlich zur Beleuchtung des Geräteinneren verwenden. Sie ist nicht zur Beleuchtung eines Raumes geeignet.
- Beim Reinigen beachten:
 - Auf keinen Fall aggressive, körnige, soda-, säure-, lösemittelhaltige oder schmirgelnde Reinigungsmittel verwenden. Diese greifen die Kunststoffflächen an. Empfehlenswert sind Allzweckreiniger mit einem neutralen pH-Wert.
 - Türdichtungen und Geräteteile aus Kunststoff sind empfindlich gegen Öl und Fett. Verunreinigungen möglichst schnell entfernen.
 - Nur weiche Tücher verwenden.
- Nach dem Ausschalten 5 Minuten warten. Erst danach das Gerät erneut einschalten.

Lieferung



Lieferumfang

- 1× Kühl-Gefrier-Kombination
- 2× Eierablage
- 1× Reinigungsstäbchen
- 1× Eiswürfelbehälter

div. Teile für den Einbau (siehe „Gerät einbauen“ auf Seite DE-18)

Lieferung kontrollieren

1. Transportieren Sie das Gerät an einen geeigneten Standort und packen Sie es aus (siehe „Inbetriebnahme“ auf Seite DE-12).
2. Entfernen Sie alle Verpackungsteile, Kunststoffprofile, Klebestreifen und Schaumpolster.
3. Prüfen Sie, ob die Lieferung vollständig ist.
4. Kontrollieren Sie, ob das Gerät Transportschäden aufweist.
5. Sollte die Lieferung unvollständig sein oder das Gerät einen Transportschaden aufweisen, nehmen Sie bitte Kontakt mit unserem Service auf (siehe Seite DE-35).

WARNUNG

Stromschlaggefahr!

Nie ein beschädigtes Gerät in Betrieb nehmen.



Das Typschild finden Sie im Inneren des Geräts.

Inbetriebnahme

Bevor Sie das Gerät in Betrieb nehmen

- Lesen Sie das Kapitel „Sicherheit“ ab Seite DE-4, insbesondere alle Sicherheitshinweise.

Transportieren, Auspacken und Aufstellen

WARNUNG

Erstickungsgefahr!

Kinder können sich in der Verpackungsfolie verfangen oder Kleinteile verschlucken und ersticken.

- Kinder nicht mit der Verpackungsfolie spielen lassen.

VORSICHT

Verletzungsgefahr!

Unsachgemäßer Umgang mit dem Gerät kann zu Verletzungen führen.

- Das Gerät ist schwer und unhandlich. Beim Transport die Hilfe einer weiteren Person in Anspruch nehmen.
- Schubfächer, Türen etc. nicht als Trittbrett oder zum Abstützen verwenden.

Gefahren durch Kältemittel!

Im Kältemittelkreislauf Ihres Gerätes befindet sich das umweltfreundliche, aber brennbare Kältemittel R600a (Isobutan).

- Den Kältekreislauf nicht beschädigen, z.B. durch Aufstechen der Kältemittelkanäle des Verdampfers mit scharfen Gegenständen, Abknicken von Rohrleitungen usw.
- Herausspritzendes Kältemittel ist brennbar und kann zu Augenschäden

führen. Spülen Sie in diesem Fall die Augen unter klarem Wasser und rufen Sie sofort einen Arzt.

HINWEIS

Beschädigungsgefahr!

Unsachgemäßer Umgang mit dem Gerät kann zu Beschädigungen führen.

- Das Kühlgerät möglichst nicht in die Horizontale kippen.
- Zum Auspacken keine scharfen oder spitzen Gegenstände verwenden.
- Beim Auspacken auf keinen Fall das Isoliermaterial an der Geräterückseite beschädigen.

Das Gerät arbeitet eventuell nicht einwandfrei, wenn es über längere Zeit zu geringer Umgebungstemperatur ausgesetzt wird. Es kann dann zu einem Temperaturanstieg im Inneren kommen.

- Immer die vorgeschriebene Umgebungstemperatur einhalten (siehe „Bestimmungsgemäßer Gebrauch“ auf Seite DE-4).

1. Packen Sie das Gerät aus und entfernen Sie vorsichtig alle Verpackungsteile, Kunststoffprofile, Klebestreifen, Schutzfolien und Schaumpolster innen, außen und auf der Geräterückseite.
2. Fahren Sie fort, wie im Kapitel „Einbau in eine Küchenzeile“ beschrieben (siehe Seite DE-17).

Grundreinigung

Um den Geruch zu entfernen, der allen neuen Geräten anhaftet, wischen Sie den Kühl- und Gefrierraum vor dem ersten Gebrauch mit Essigwasser aus. Wischen Sie anschließend mit klarem Wasser nach, und trocknen Sie alle Teile danach ab.

Über Klimaklassen

- Halten Sie immer die vorgeschriebene Umgebungstemperatur ein (siehe „Bestimmungsgemäßer Gebrauch“ auf Seite DE-4).

Klimaklasse bedeutet, dass das Gerät für den Betrieb bei der unten genannten Umgebungstemperatur bestimmt ist.

Zonenbezeichnung	Code	Definition
erweiterte gemäßigte Zone	SN	Dieses Kühlgerät ist für die Verwendung bei Umgebungstemperaturen von +10 °C bis +32 °C bestimmt.
gemäßigte Zone	N	Dieses Kühlgerät ist für die Verwendung bei Umgebungstemperaturen von +16 °C bis +32 °C bestimmt.
subtropische Zone	ST	Dieses Kühlgerät ist für die Verwendung bei Umgebungstemperaturen von +16 °C bis +38 °C bestimmt.
tropische Zone	T	Dieses Kühlgerät ist für die Verwendung bei Umgebungstemperaturen von +16 °C bis +43 °C bestimmt.

Sinkt die Raumtemperatur wesentlich darunter, schaltet sich das Gerät nicht so oft ein. Dies bedeutet, dass ein unerwünschter Temperaturanstieg entstehen kann.

Gerät in Betrieb nehmen

WARNUNG

Stromschlaggefahr!

Das Berühren von spannungsführenden Teilen kann zu schweren Verletzungen oder zum Tod führen.

- Gerät nicht in Betrieb nehmen oder weiter betreiben, wenn es
 - sichtbare Schäden aufweist, z.B. die Anschlussleitung defekt ist,
 - Rauch entwickelt oder verbrannt riecht,
 - ungewohnte Geräusche von sich gibt.

In einem solchen Fall Netzstecker ziehen bzw. Sicherung herausrauben/ausschalten und unseren Service kontaktieren (siehe Seite DE-35).

- Der Anschluss an eine Zeitschaltuhr oder ein separates Fernwirkssystem zur Fernüberwachung und -steuerung ist unzulässig.
- Falls der Netzstecker nach dem Aufstellen nicht mehr zugänglich ist, muss eine allpolige Trennvorrichtung gemäß Überspannungskategorie III in der Hausinstallation mit mindestens 3 mm Kontaktabstand vorgeschaltet sein; hierzu zählen Sicherungen, LS-Schalter und Schütze.
- Netzkabel nicht knicken oder klemmen und nicht über scharfe Kanten legen. Die Folge kann ein Kabelbruch sein.

 VORSICHT

Brandgefahr!

Unsachgemäßer Umgang mit dem Gerät kann zu einem Brand und zu Sachschäden führen.


- Gerät nur an eine ordnungsgemäß installierte Schutzkontakt-Steckdose anschließen. Der Anschluss an eine Steckdosenleiste oder eine Mehrfachsteckdose ist unzulässig.

 HINWEIS

Beschädigungsgefahr!

Wenn das Kühlgerät liegend transportiert wurde, kann Schmiermittel aus dem Kompressor in den Kühlkreislauf gelangt sein.

- Nach dem Transport und vor dem Anschließen das Gerät ca. 2 Stunden aufrecht stehen lassen. Dadurch hat das Schmiermittel genügend Zeit, um in den Kompressor zurückzufließen.

 Alles Wichtige zur Bedienung finden Sie ab Seite DE-22.

Türanschlag wechseln

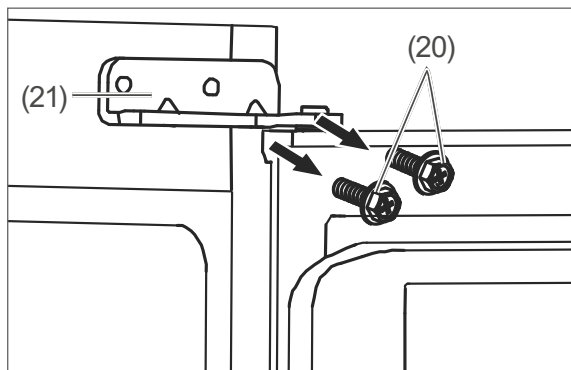
Wenn es Ihre räumlichen Verhältnisse erfordern, können Sie bei Bedarf den Türanschlag Ihres Kühlgeräts wechseln. Diese Arbeit erfordert allerdings etwas handwerkliches Geschick. Bitte lesen Sie die nachfolgenden Arbeitsschritte vollständig durch, bevor Sie mit der Arbeit beginnen.

Neben dem Lieferumfang benötigen Sie:

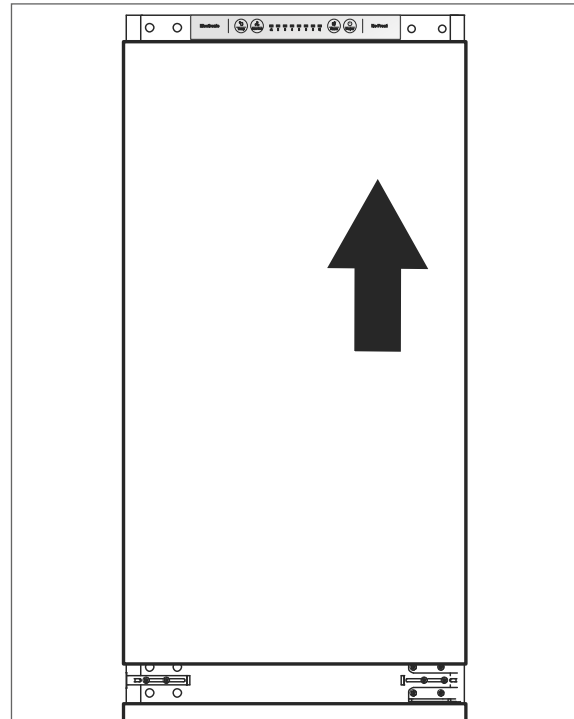
- mittelgroßer Kreuzschlitz-Schraubendreher
- mittelgroßer Schlitz-Schraubendreher
- 8er- und 10er-Schraubenschlüssel
- einen stabilen Bindfaden
- möglichst eine zweite Person

Türanschlag der Kühlbereichstür wechseln

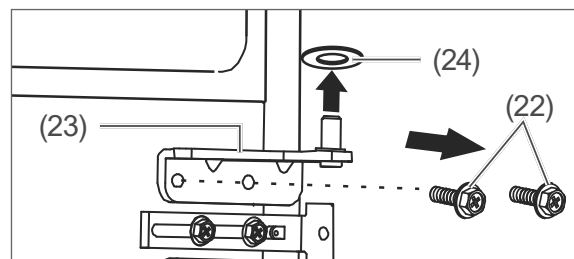
1. Stellen Sie sicher, dass das Gerät nicht ans Stromnetz angeschlossen ist.



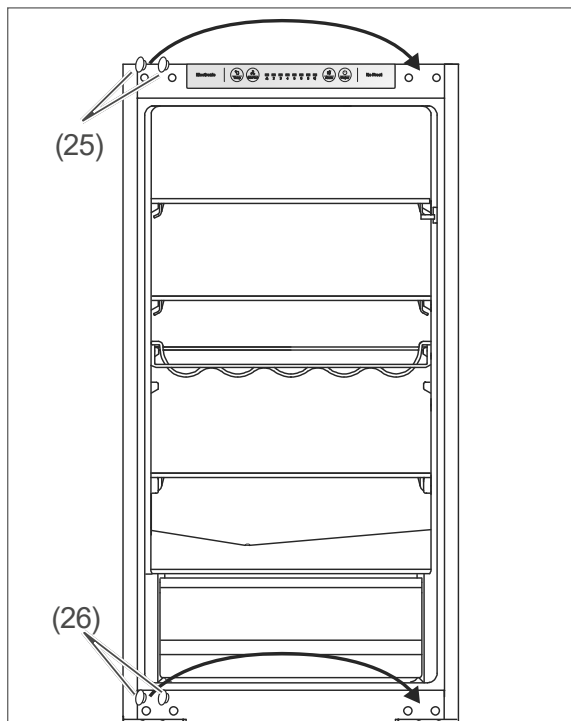
2. Lösen Sie die beiden Schrauben (20) am oberen Scharnier (21) des Kühlbereichs, entnehmen Sie sie, und bewahren Sie sie gut auf.
3. Entnehmen Sie das obere Scharnier (21) der Kühlbereichstür.



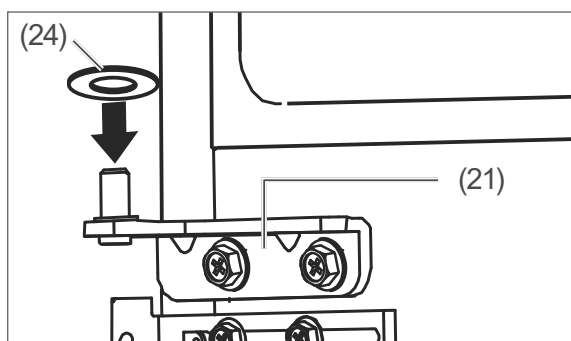
4. Nehmen Sie die Kühlbereichstür ab.



5. Lösen Sie die Schrauben (22) am unteren Scharnier (23) der Kühlbereichstür, entnehmen Sie sie, und bewahren Sie sie gut auf.
6. Entnehmen Sie das untere Scharnier (23) der Kühlbereichstür samt Unterlegscheibe (24).



7. Legen Sie einen stabilen Bindfaden um die oberen (25) und die unteren (26) Blindstopfen, und ziehen Sie den Faden stramm hin und her, um die Blindstopfen herauszuhebeln.
8. Setzen Sie die Blindstopfen (25) und (26) an den frei gewordenen Stellen ein, dort, wo sich zuvor die Schrauben (20) und (22) befanden.



9. Drehen Sie das obere Scharnier (21) der Kühlbereichstür um, und schrauben Sie es unten dort an, wo sich früher die **unteren** Blindstopfen (26) befunden haben. Setzen Sie die Unterlegscheibe (24) auf.

10. Setzen Sie die Kühlbereichstür auf das Scharnier (21).
11. Schrauben Sie das Scharnier (23) mit den Schrauben (20) oben wieder an.

Türanschlag der Gefrierbereichstür wechseln

- Zum Wechseln des Türanschlags der Gefrierbereichstür gehen Sie vor, wie im Kapitel „Türanschlag der Kühlbereichstür wechseln“ beschrieben (siehe Seite DE-15).

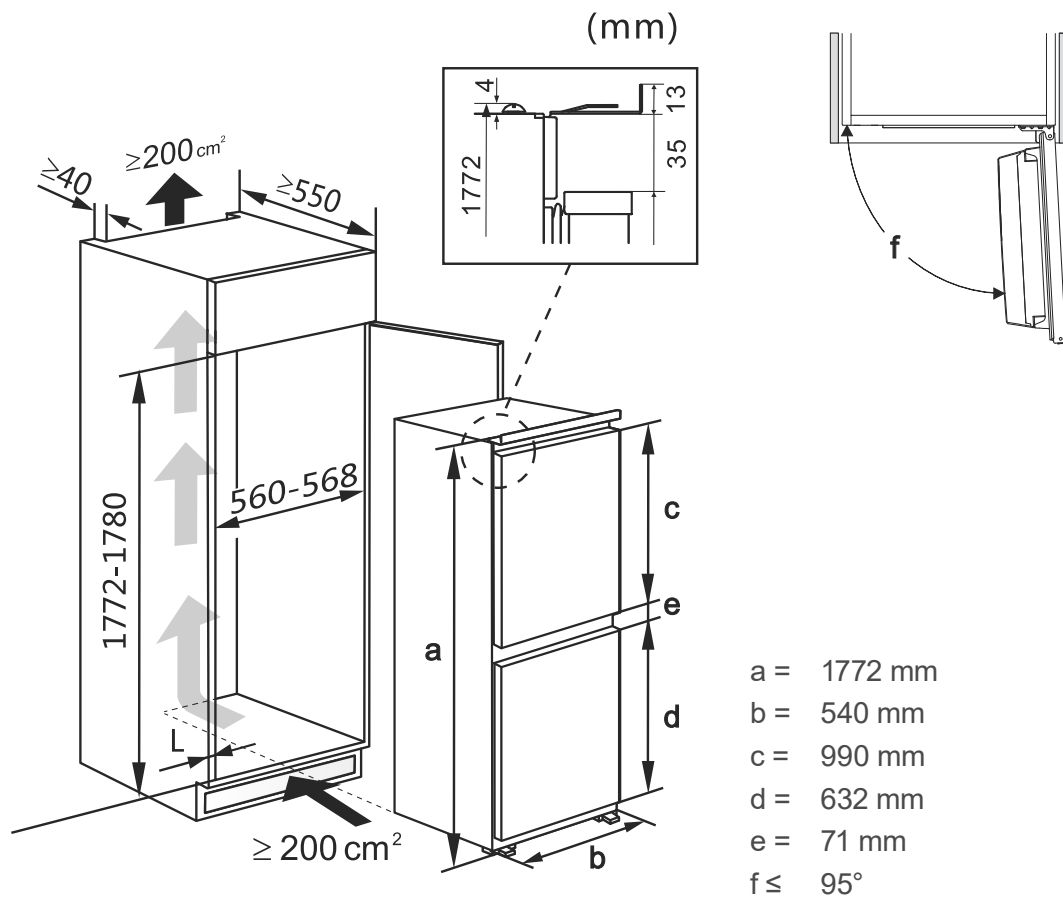
Einbau in eine Küchenzeile

Teile für den Einbau

(27)		4x	Gleiter zur Befestigung an der Gerätetür	(32)		2x	Abdeckungen für die Befestigung der Abschlussblende
(28)		4x	Abdeckung für Gleiter (27)	(33)		6x	Schraube lang (Rundkopfschraube)
(29)		4x	Schleppschiene zur Befestigung an der Möbeltür	(34)		16x	Schraube kurz (Flachkopfschraube)
(30)		4x	Abdeckung für Schleppschiene (29)	(35)		2x	Blindstopfen
(31)		2x	Abdeckung für seitliche Befestigungswinkel	(36)		1x	Dichtungsprofil

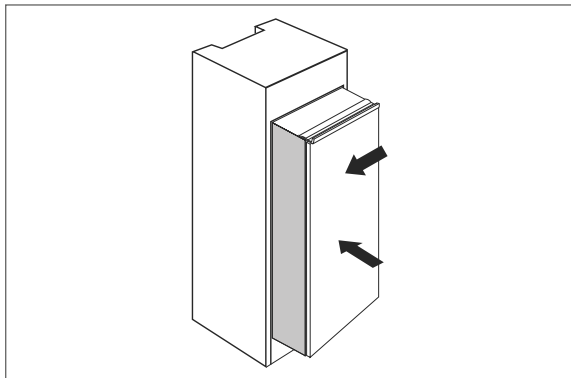
Einbaumaße und Belüftungsquerschnitt

Der Einbauschrank muss folgende Voraussetzungen erfüllen:

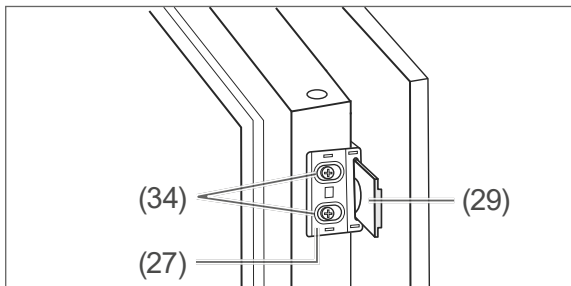


Gerät einbauen

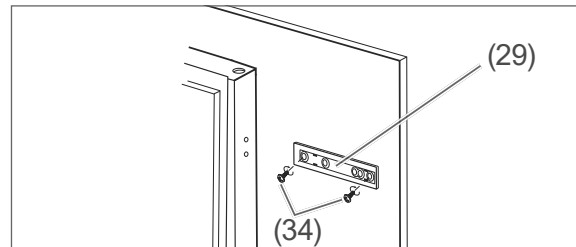
1. Stecken Sie den Netzstecker in eine vorschriftsmäßig installierte Steckdose (220–240 V~/50 Hz).



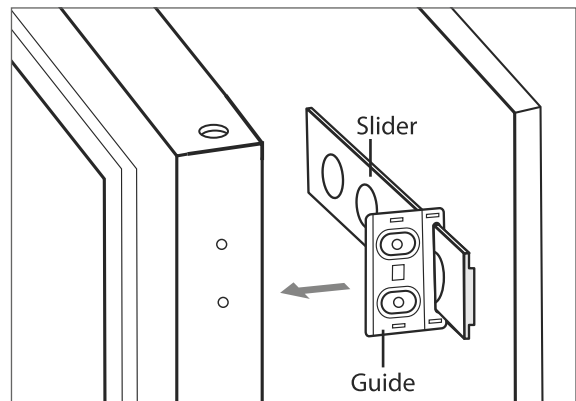
2. Schieben Sie das Kühlgerät langsam und vorsichtig in den Einbauschrank. Achten Sie darauf, dass sich die zu öffnende Seite so dicht wie möglich an der Schrankwand befindet.



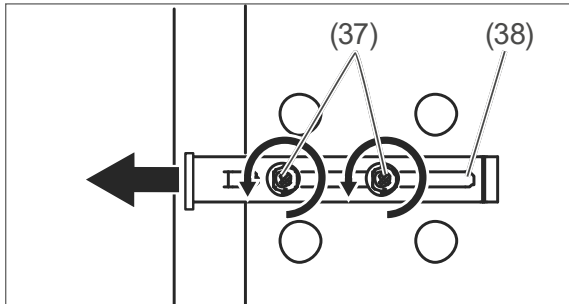
3. In den Außenkanten der Gerätetüren sind Löcher zur Befestigung der Gleiter (27) vorgebohrt. Schrauben Sie je 2 Gleiter pro Tür mithilfe der kurzen Schrauben (34) an den zu öffnenden Seiten fest.
4. Schieben Sie die Schleppschienen (29) in die Gleiter (27). Schließen und öffnen Sie die Möbeltüren, um zu prüfen, ob sie sich komplett und leicht schließen lassen. Korrigieren Sie gegebenenfalls die Position des Kühlgeräts.
5. Öffnen Sie die Geräte- und die Möbeltüren gleichzeitig. Markieren Sie dabei die optimalen Positionen der Schleppschienen auf den Innenseiten der Möbeltüren.



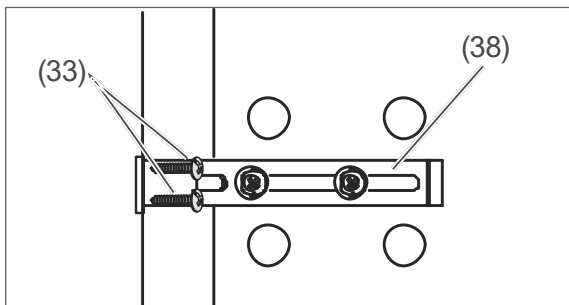
6. Nehmen Sie die Schleppschienen wieder aus den Gleitern heraus.
7. Schrauben Sie die Schleppschienen mithilfe von je 2 kurzen Schrauben (34) an den markierten Positionen an den Innenseiten der Möbeltüren fest.
8. Drücken Sie die Abdeckungen (30) auf die Schleppschienen.



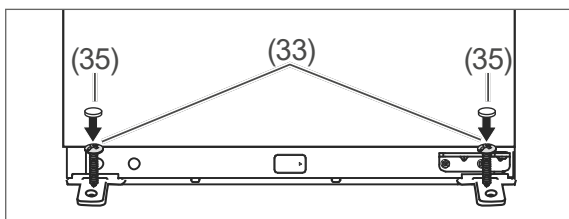
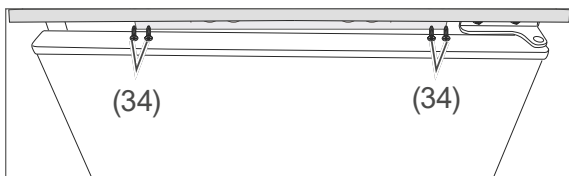
9. Schrauben Sie die Gleiter (27) wieder ab, und schieben Sie sie auf die montierten Schleppschienen (29).
10. Schrauben Sie die Gleiter (27) wieder an der Kühlgerätetür fest.
11. Drücken Sie die Abdeckungen (28) auf die Gleiter.
12. Prüfen Sie, ob sich die Türen leichtgängig öffnen und schließen lassen und ob die Kühlgerätetüren dicht abschließen. Justieren Sie gegebenenfalls den Stand des Kühlgeräts und die Position der Gleiter und Schleppschienen.



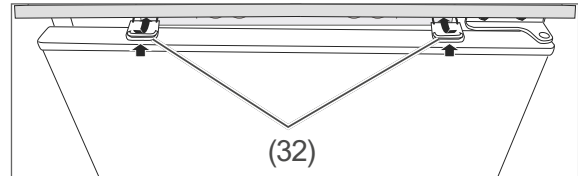
13. Lösen Sie die Schrauben (37), und verschieben Sie die beiden seitlichen Befestigungswinkel (38) so, dass sie an der Einbauschrankwand anstoßen.



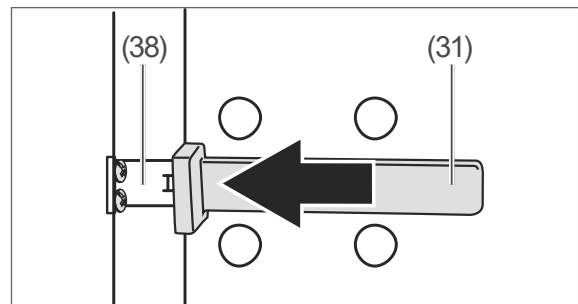
14. Fixieren Sie die seitlichen Befestigungswinkel (38) mit jeweils 2 langen Schrauben (33).



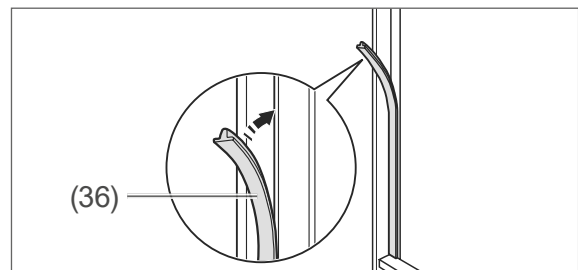
15. Wenn sich die Türen einwandfrei öffnen und schließen lassen, verschrauben Sie das Kühlgerät mit dem Einbauschrank. Verwenden Sie dafür oben 4 kurze Schrauben (34) und unten 2 lange Schrauben (33). Setzen Sie die Blindstopfen (35) auf die langen Schrauben (33).



16. Bringen Sie die Abdeckungen (32) in der Abschlussblende (xx) an.



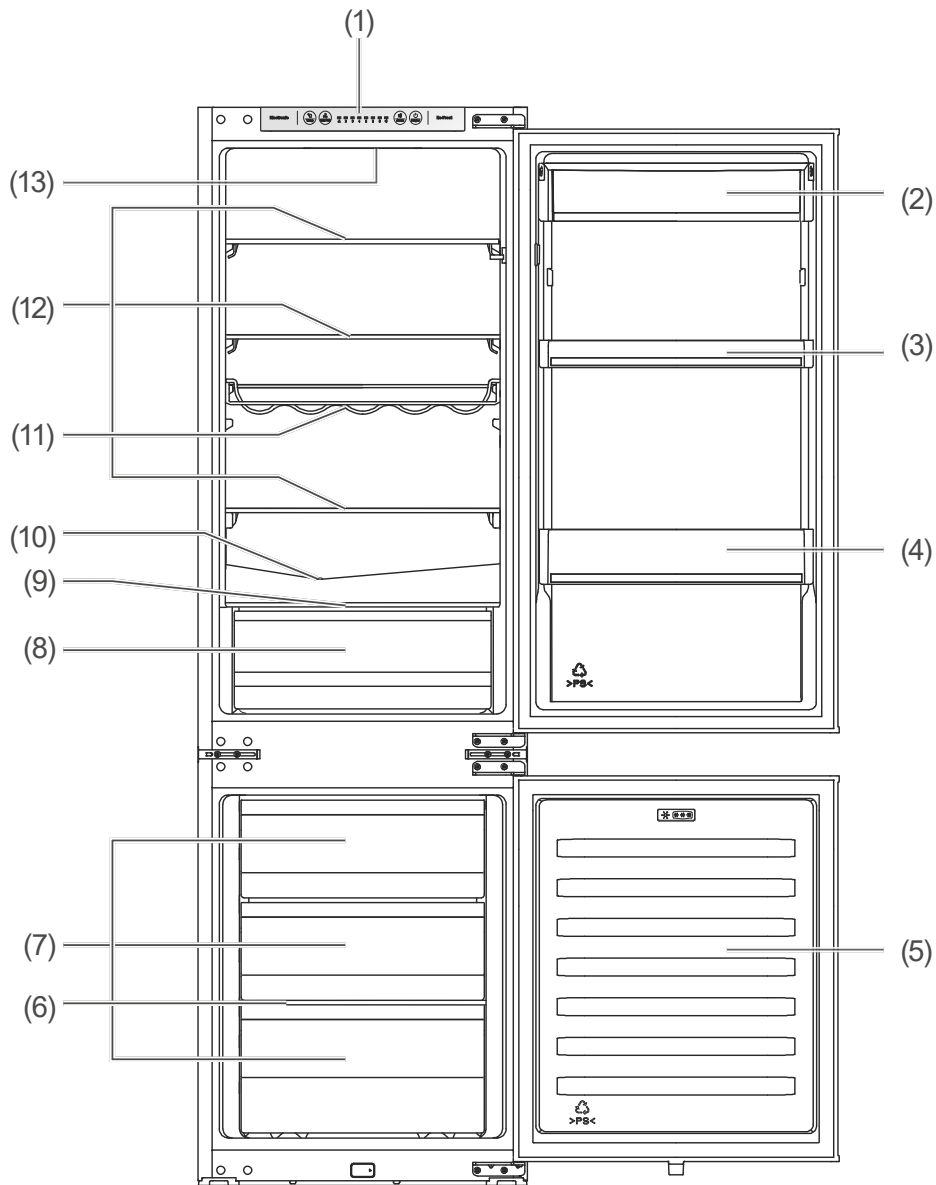
17. Bringen Sie die Abdeckungen (31) über den seitlichen Befestigungswinkeln (38) an.



18. Drücken Sie bei geöffneten Kühlgerä- tetüren das Dichtungsprofil (36) in den Spalt zwischen dem Kühlgerät und dem Einbauschrank.

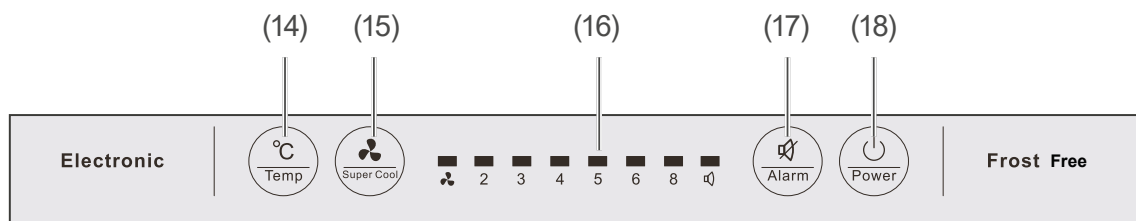
Der Einbau ist damit abgeschlossen.

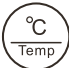



Geräteteile/Bedienelemente



- | | |
|-------------------------------|--|
| (1) Bedienfeld | (8) Gemüseschublade |
| (2) Türfach | (9) Glasablage als Abdeckung für die Gemüseschublade |
| (3) kleine Türablage | (10) Tauwasserabfluss |
| (4) untere Türablage | (11) Flaschenablage |
| (5) Gefrierbereichstür | (12) Glasablagen im Kühlbereich |
| (6) Glasablage Gefrierbereich | (13) Innenraumbeleuchtung |
| (7) Gefrierschubladen | |

Bedienfeld



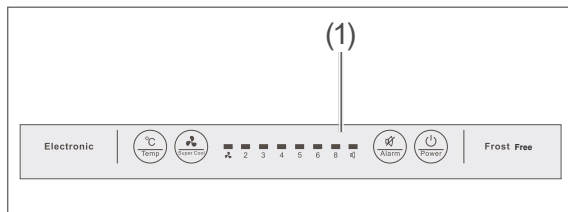
- (14)  Taster zum Ändern der Temperatureinstellung
- (15)  Taster zum Aktivieren des schnellen Kühlens
- (16) Temperaturanzeige
- (17)  Taster „Alarm“ zum Deaktivieren des Alarms, wenn z. B. die Gerätetür länger als 2 Minuten geöffnet ist.
- (18)  Taster zum Ein- bzw. Ausschalten des Geräts

Bedienung

Bevor Sie beginnen

- Lesen Sie das Kapitel „Sicherheit“ ab Seite DE-4, insbesondere alle Sicherheitshinweise.
- Stellen Sie das Gerät auf / bzw. bauen Sie das Gerät ein, und schließen Sie es an, wie im Kapitel „Inbetriebnahme“ ab Seite DE-12 beschrieben.

Gerät ein- und ausschalten

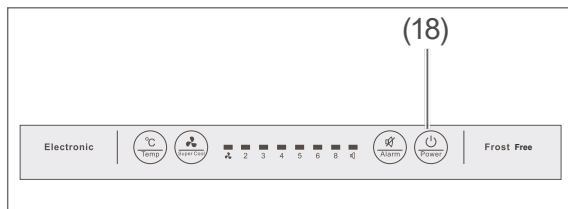



Das Bedienfeld (1) dient u. .a zum Ein- und Ausschalten des Geräts. Es befindet sich oberhalb der Kühlbereichstür.

i Das Bedienfeld ist nur, bei geöffneter Kühlbereichstür zugänglich.

Einschalten

1. Öffnen Sie die Kühlbereichstür, um das Bedienfeld (1) zu erreichen und zu aktivieren.




2. Drücken Sie auf dem Bedienfeld den Taster  (18).
Ein Signalton ertönt. Wenn Sie das Gerät einschalten, leuchtet auf der Temperaturanzeige (16) des Bedienfelds (1) die LED mit der letzten Temperatureinstellung auf. Das Gerät ist damit eingeschaltet. Der Kompressor beginnt zu arbeiten, das Käl-

temittel strömt durch die Rohre und Sie hören ein leises Rauschen. Die Innenraumbeleuchtung schaltet sich ein, sobald die Tür geöffnet wird, und schaltet sich aus, wenn die Tür geschlossen wird.

3. Macht das Gerät störende Geräusche, überprüfen Sie den festen Stand und entfernen Sie Gegenstände, die auf dem Gerät liegen.

Ausschalten

1. Drücken Sie auf dem Bedienfeld (1) den Taster  (18) 3 Sekunden lang. Ein Signalton ertönt. Sämtliche LEDs erlöschen. Der Kompressor ist ausgeschaltet. Das Gerät kühlt nicht.
2. Um das Gerät ganz auszuschalten, ziehen Sie den Netzstecker aus der Steckdose.
3. Wenn das Gerät ausgeschaltet ist, lassen Sie die Tür leicht geöffnet, damit sich kein Schimmel bildet.

Temperatur einstellen

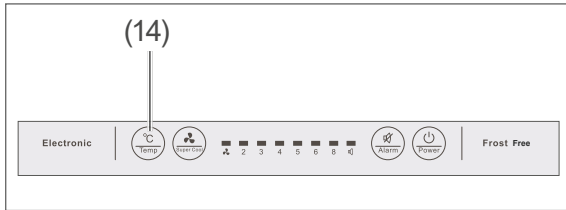
! WARNUNG


Gesundheitsgefahr!

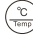
Das Gerät arbeitet eventuell nicht einwandfrei, wenn die Umgebungstemperatur über längere Zeit den vorgeschriebenen Temperaturbereich über- oder unterschreitet. Es kann dann zu einem Temperaturanstieg im Geräteinneren kommen.

- Immer die vorgeschriebene Umgebungstemperatur einhalten (siehe „Bestimmungsgemäßer Gebrauch“ auf Seite DE-4).

i Wenn Sie eine niedrigere Temperatur einstellen, benötigen Sie mehr Kühlleistung. Das erhöht den Energieverbrauch.



Mit dem Taster  (14) können Sie die Temperatur im Kühl- und im Gefrierbereich einstellen.

1. Öffnen Sie die Kühlbereichstür, um das Bedienfeld (1) zu erreichen und zu aktivieren.
2. Drücken Sie den Taster  (14) so oft, bis die gewünschte Temperatureinstellung erscheint.



Sie können die Temperatur in Schritten einstellen, wobei sich die Einstellung nach jedem Drücken von 8 °C bis auf 2 °C verringert und von dort nach einem weiteren Drücken wiederum auf 8 °C springt.

Bei jedem Drücken des Tasters ertönt ein Signalton.

Um die Kühlleistung kontrollieren zu können, benötigen Sie idealerweise 2 Kühl-/Gefrierthermometer.

Platzieren Sie eins im Kühlbereich oberhalb der Gemüseschublade (8) und eins im Gefrierbereich.

Die ideale Temperatur im Kühlbereich liegt bei +6 °C.

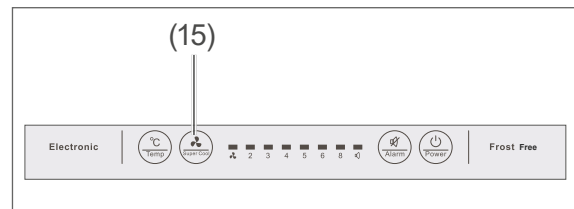
Die ideale Temperatur im Gefrierbereich liegt bei -18 °C.



Die Funktion „Super Cool“

Mit der Funktion „Super Cool“ können Sie Ihr Kühlgut schneller herunterkühlen, so dass es länger frisch bleibt.

„Super Cool“ aktivieren

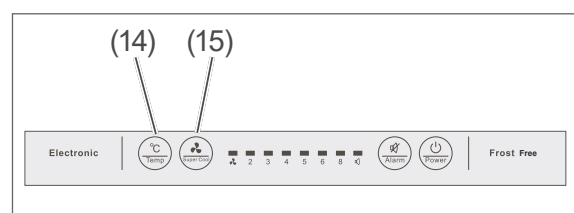
1. Öffnen Sie die Kühlbereichstür, um das Bedienfeld (1) zu erreichen und zu aktivieren.






2. Drücken Sie den Taster  (15). Ein Signalton ertönt, und die Temperaturanzeige springt von der eingestellten Temperatur auf „2 °C“, und die Anzeige  „Super Cool“ leuchtet auf.

„Super Cool“ deaktivieren

 Die Funktion „Super Cool“ wird automatisch nach 52 Stunden deaktiviert.

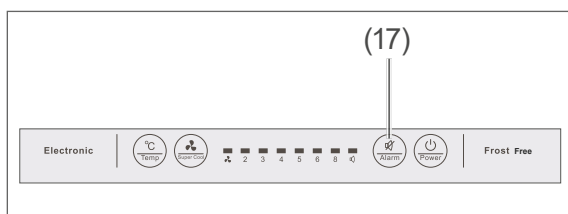


- Um die Funktion „Super Cool“ manuell zu deaktivieren, drücken Sie entweder den Taster  (15) oder den Taster  (14). Ein Signalton ertönt. Die Anzeige  „Super Cool“ auf dem Bedienfeld erlischt, und die Temperaturanzeige springt auf den vorher eingestellten Wert zurück.

Die Funktion „Alarm“

Die Funktion „Alarm“ macht Sie darauf aufmerksam, wenn die Tür des Kühlgeräts länger als zwei Minuten lang geöffnet ist.

i Die Funktion „Alarm“ wird automatisch aktiviert, wenn das Gerät eingeschaltet wird.



„Alarm“ deaktivieren

- Um die Funktion „Alarm“ zu deaktivieren, drücken Sie den Taster (17). Ein Signalton ertönt, und die Anzeige  „Alarm“ erlischt.

Glas- und Türablagen

Die Glasablagen (12), die Flaschenablage (11) sowie die Türablage (3) und (4) lassen sich herausnehmen und bei Bedarf anders anordnen.

Die effizienteste Energienutzung für Ihr Gerät erzielen Sie, wenn Sie die Schubladen, Glas- und Türablagen wie in der Abbildung auf Seite DE-20 gezeigt, kombinieren.

1. Ablage bzw. Türfach anheben und herausnehmen.
2. Ablage bzw. Türfach an neuer Position von oben einsetzen.

Lebensmittel kühlen

! WARNUNG

Explosionsgefahr!

Unsachgemäßer Umgang mit dem Gerät kann zu Explosionen führen.

- Keine explosiven Stoffe oder Sprühdosen mit brennbaren Treibmitteln im Gerät lagern, da sie zündfähige Gas-Luft-Gemische zur Explosion bringen können.

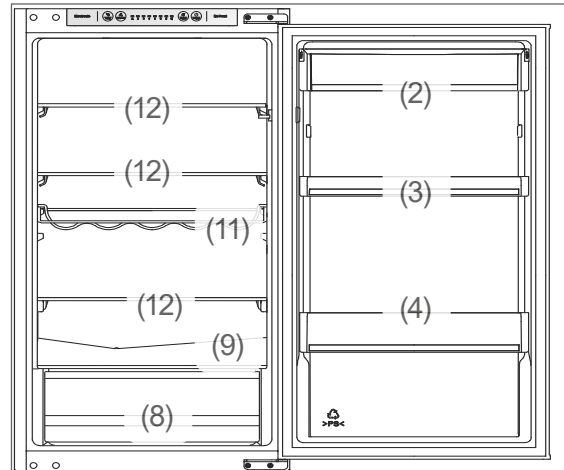
! VORSICHT

Gesundheitsgefahr!

Verunreinigte Lebensmittel können gesundheitliche Schäden verursachen.

- Wenn die Tür für eine längere Zeit geöffnet wird, kann es zu einem erheblichen Temperaturanstieg in den Fächern des Gerätes kommen.
- Die Flächen, die mit Lebensmitteln und zugänglichen Ablaufsystemen in Berührung kommen können, regelmäßig reinigen.
- Rohes Fleisch und Fisch in geeigneten Behältern im Kühlschrank so aufbewahren, dass es andere Lebensmittel nicht berührt oder auf diese tropft.
- Wenn das Kühl-/Gefriergerät längere Zeit leer steht, das Gerät ausschalten, abtauen, reinigen und die Tür offen lassen, um Schimmelbildung zu vermeiden.

Kühlbereich bestücken



- Kombinieren Sie die Schubladen, Glas- und Türablagen wie in der Abbildung auf Seite DE-25 gezeigt, um die effizienteste Energienutzung für Ihr Gerät zu erzielen.
- Eine zu hohe oder zu niedrige Temperatureinstellung kann dazu führen, dass der Haltbarkeitszeitraum Ihrer Lebensmittel verkürzt wird. Dies führt zu höheren Lebensmittelabfällen.
- Stellen Sie die Temperatur im Kühlbereich auf +6 °C und befüllen Sie den Kühlbereich so, dass die Temperaturverhältnisse im Inneren optimal ausgenutzt und die optimale Aufbewahrung der Lebensmittel gewährleistet werden kann.
- Folgende Tipps zeigen Ihnen, wie Sie Lebensmittel in Ihrem Gerät lagern können, um sie über den längstmöglichen Zeitraum bestmöglich aufzubewahren. Auf diese Weise vermeiden Sie Lebensmittelabfälle:
 - Legen Sie streichfähige Butter und Käse in das Türfach (2) im oberen Kühlbereich. Dort ist die Temperatur am höchsten.
 - Lagern Sie Konserven Gläser und Eier auf der kleinen Türablage (3). Die Eier legen Sie am besten auf die mitgelieferte Eierablage.
 - Kleine Flaschen und Tuben gehören in die untere Türablage (4).
 - Stellen Sie Getränkekartons und Flaschen in die kleine Türablage (3). Stellen

- Sie volle Behälter dichter ans Scharnier, um die Belastung der Tür zu vermindern.
- Legen Sie gut verschlossene Flaschen auf die Flaschenablage (11).
 - Legen Sie Gekochtes und Gebackenes auf die Glasablagen (12).
 - Legen Sie Frischfleisch, Wild, Geflügel, Speck, Wurst und rohen Fisch auf die Glasablage (9) über der Gemüseschublade (8). Dort ist die Temperatur am niedrigsten.
 - Legen Sie frisches Obst und Gemüse in die Gemüseschublade (8).
 - Lagern Sie hochprozentigen Alkohol nur stehend und fest verschlossen.
 - Lassen Sie warme Lebensmittel abkühlen, ehe Sie sie in den Kühlbereich stellen.
 - Die Temperaturen im Gerät und damit der Energieverbrauch können ansteigen,
 - wenn die Türen häufig oder lange geöffnet werden.
 - wenn die vorgeschriebene Raumtemperatur über- oder unterschritten wird.
 - Der Energieverbrauch ist auch abhängig vom gewählten Standort.

Qualität erhalten

- Damit Aroma und Frische der Lebensmittel im Kühlbereich erhalten bleiben, legen oder stellen Sie alle zu kühlenden Lebensmittel nur verpackt in den Kühlbereich. Verwenden Sie spezielle Kunststoffbehälter für Lebensmittel oder handelsübliche Folien.
- Legen Sie die Lebensmittel
 - so in den Kühlbereich, dass die Luft frei zirkulieren kann. Decken Sie die Ablagen nicht mit Papier o. Ä. ab.
 - nicht direkt an die Rückwand. Sie können sonst an der Rückwand festfrieren.

Lebensmittel einfrieren/Tiefkühlkost lagern

WARNUNG

Explosionsgefahr!

Unsachgemäßer Umgang mit dem Gerät kann zur Explosion führen.

- Keine explosiven Stoffe oder Sprühdosen mit brennbaren Treibmitteln im Gerät lagern, da sie zündfähige Gas-Luft-Gemische zur Explosion bringen können.

VORSICHT

Gesundheitsgefahr!

Durch falsche Handhabung, unzureichende Kühlung oder Überlagerung können die eingelagerten Lebensmittel verderben. Bei Verzehr besteht die Gefahr einer Lebensmittelvergiftung!

- Insbesondere rohes Fleisch und Fisch ausreichend verpacken, damit danebenliegende Lebensmittel nicht durch Salmonellen o. Ä. kontaminiert werden.
- Die von den Lebensmittelherstellern empfohlenen Lagerzeiten einhalten.
- Beachten, dass sich die Lagerzeit des Gefrierguts aufgrund eines Temperaturanstiegs im Geräteinneren verkürzen kann (Abtauen, Reinigen oder Stromausfall).
- Bei einem Stromausfall bleibt das Gefriergut noch einige Stunden lang ausreichend gekühlt. Die maximale Lagerzeit bei einer Störung entnehmen Sie dem Typschild des Geräts. Bei längerem Stromausfall oder einer längeren Störung am Gerät das eingelagerte Gefriergut aus dem Gerät nehmen und in einem ausreichend kühlen Raum oder einem anderen Kühlgerät lagern.


- Nach einer Störung überprüfen, ob die eingelagerten Lebensmittel noch genießbar sind. Auf- oder angetaute Lebensmittel nicht wieder einfrieren, sondern sofort verbrauchen.
- Zwei-Sterne-Gefrierfächer sind für die Aufbewahrung von bereits eingefrorenen Lebensmitteln und die Aufbewahrung oder Zubereitung von Speiseeis oder Eiswürfeln geeignet.
- Ein-, Zwei- und Drei-Sterne-Fächer sind nicht für das Einfrieren von frischen Lebensmitteln geeignet.

Verletzungsgefahr!

Unsachgemäßer Umgang mit dem Gerät kann zu Verletzungen führen. Verbrennungsgefahr durch Tieftemperaturen.

- Die Lebensmittel und die Innenwände des Gefrierbereichs haben eine sehr tiefe Temperatur. Nie mit nassen Händen berühren. Dies kann zu Hautverletzungen führen. Auch bei trockener Haut sind Hautschäden möglich.
- Eiswürfel oder Eis am Stiel vor dem Verzehr etwas antauen lassen, nicht direkt aus dem Gefrierbereich in den Mund nehmen.

-
- Beachten Sie die Angaben in diesem Kapitel, um Ihre Lebensmittel über den längstmöglichen Zeitraum bestmöglich zu lagern.

 Wenn der Platz im Gefrierbereich auf oder unter der Glasablage (6) nicht ausreicht, können Sie die Glasablage herausnehmen.

i Wenn der Platz im Gefrierbereich in den Schubladen nicht ausreicht, können Sie die Schubladen herausnehmen.

Lebensmittel einfrieren

Einfrieren heißt, frische, zimmerwarme Lebensmittel möglichst schnell – am besten „schockartig“ – bis in den Kern durchzufrieren. Bei zu langsamem Kühlen „erfrieren“ die Lebensmittel, d. h. die Struktur wird zerstört. Die Erhaltung von Konsistenz, Geschmack und Nährwert erfordert eine gleichmäßige Lagertemperatur von -18 °C .

Das Einfrieren von Lebensmitteln hat eine positive Wirkung auf die Haltbarkeit der Lebensmittel. Somit lassen sich auch Lebensmittelabfälle vermeiden.

- Stellen Sie die Temperatur im Gefrierbereich auf -18 °C . So können die Temperaturverhältnisse im Inneren optimal ausgenutzt und die optimale Aufbewahrung der Lebensmittel gewährleistet werden.
- Kombinieren Sie die Schubladen, Glas- und Türablagen wie in der Abbildung auf Seite DE-20 gezeigt, um die effizienteste Energienutzung für Ihr Gerät zu erzielen.

Lebensmittel vorbereiten

- Frieren Sie nur qualitativ einwandfreie Lebensmittel ein.
- Frieren Sie frische und zubereitete Speisen ungesalzen und ungewürzt ein. Ungesalzen eingefrorene Lebensmittel haben eine längere Haltbarkeit.
- Lassen Sie zubereitete Lebensmittel abkühlen, bevor Sie sie einfrieren. Das spart nicht nur Energie, sondern vermeidet auch übermäßige Reifbildung im Gefrierbereich.
- Kohlensäurehaltige Getränke eignen sich nicht zum Einfrieren, da die Kohlensäure beim Einfrieren entweicht.

Die geeignete Verpackung

Wichtig beim Tiefgefrieren ist die Verpackung. Sie soll vor Oxidation, vor dem Eindringen von Mikroben, vor der Übertragung von Geruchs- und Geschmacksstoffen und Austrocknen (Gefrierbrand) schützen.

- Verwenden Sie nur Verpackungsmaterial, das widerstandsfähig, luft- und flüssigkeitsundurchlässig, nicht zu steif und zu beschriftet ist. Es sollte als Gefrierpackung ausgewiesen sein.
- Verwenden Sie zum Verschließen Plastik-Clips, Gummiringe oder Klebebänder.

Das Portionieren

- Verwenden Sie möglichst flache Portionen; diese frieren schneller bis in den Kern durch.
- Streichen Sie die Luft aus dem Gefrierbeutel heraus, denn sie begünstigt das Austrocknen und nimmt Platz weg.
- Füllen Sie Flüssigkeitsbehälter max. zu $\frac{3}{4}$, denn beim Frieren dehnt sich Flüssigkeit aus.
- Lagern Sie keine Glas- oder Metallgefäße mit Flüssigkeit wie Wasser, Limonade, Bier etc. Wasser dehnt sich im gefrorenen Zustand aus und kann den Behälter sprengen.

Frieren Sie nur hochprozentigen Alkohol (ab vol. 40%) ein; achten Sie darauf, dass er fest verschlossen ist.

- Kennzeichnen Sie das Gefriergut nach Art, Menge, Einfrier- und Verfalldatum. Benutzen Sie möglichst wischfeste Filzschreiber oder Klebeetiketten.

Gefriervermögen

Die Angaben zum Gefriervermögen Ihres Geräts finden Sie auf dem Typschild Ihres Geräts.

- Halten Sie wenn möglich das maximale Gefriervermögen ein.

Bis zum angegebenen maximalen Gefriervermögen:

Wenn Sie das maximale Gefriervermögen einhalten, gefriert die Ware am schnellsten. Nach dem Einlagern der frischen Ware steigt die Temperatur im Gefrierbereich kurzfristig an. Nach weiteren 12 Stunden ist die Ware bis in den Kern gefroren.

Über dem angegebenen maximalen Gefriervermögen:

Wenn Sie ausnahmsweise mehr Ware auf einmal einfrieren wollen, dauert das Einfrieren länger. Dabei darf die frische Ware keinen Kontakt mit dem bereits eingelagerten Gefriergut bekommen, da dieses sonst antauen kann. Lässt sich der Kontakt mit dem eingelagerten Gefriergut nicht vermeiden, empfehlen wir, vor dem Einfrieren der frischen Ware eine Kältereserve im Gefrierbereich zu schaffen.

Tiefkühlkost lagern

Auf dem Weg vom Hersteller in Ihr Gefriergerät darf die Tiefkühlkette nicht unterbrochen werden. Die Temperatur des Gefrierguts muss stets mindestens -18 °C betragen.

Kaufen Sie deshalb keine Ware, die

- in bereiften, stark vereisten Truhen liegt.
- oberhalb der vorgeschriebenen Markierungsmarke gestapelt ist.
- teilweise verklumpt ist (vor allem bei Beeren und Gemüse leicht festzustellen).
- Schnee und Saftspuren aufweist.


Transportieren Sie Tiefkühlkost in Spezialboxen aus Styropor oder in Isoliertaschen.

Beachten Sie die Lagerbedingungen und -zeiten auf der Verpackung.

Lebensmittel auftauen

Beachten Sie folgende Grundregeln, wenn Sie Lebensmittel auftauen:

- Um Lebensmittel aufzutauen, nehmen Sie sie aus dem Gefrierraum und lassen Sie sie am besten bei Raumtemperatur oder im Kühlschrank auftauen.
- Tauen Sie Fleisch, Geflügel und Fisch immer im Kühlschrank auf. Achten Sie darauf, dass das Gefriergut nicht in der eigenen Auftauflüssigkeit liegt.
- Um Lebensmittel schnell aufzutauen, nutzen Sie z. B. die Auftaufunktion Ihrer Mikrowelle. Beachten Sie dabei die Herstellerangaben und beachten Sie, dass sich so vermehrt Bakterien und Keime bilden können.
- Wenn Sie nur einen Teil einer Packung auftauen möchten, entnehmen Sie diesen und schließen Sie die Packung sofort wieder. Dadurch beugen Sie „Gefrierbrand“ vor und vermindern die Eisbildung am verbleibenden Lebensmittel.

 Bereiten Sie aufgetaute Lebensmittel so schnell wie möglich zu. Entsorgen Sie die Auftauflüssigkeit.


Eiswürfel herstellen

VORSICHT

Gesundheitsgefahr!

Der Verzehr von Eiswürfeln, die mit verunreinigtem oder abgestandenem Wasser bereitet wurden, kann die Gesundheit gefährden. Durch falsche Handhabung besteht die Gefahr einer Lebensmittelvergiftung.

- Zur Bereitung von Eiswürfeln nur frisches Trinkwasser verwenden.
-
- Füllen Sie einen/den mitgelieferten Eiswürfelbehälter zu $\frac{3}{4}$ mit frischem Trinkwasser und legen Sie ihn waagrecht in den Gefrierraum.

 Die Eiswürfel lösen sich am besten, indem Sie den Eiswürfelbehälter leicht biegen oder kurze Zeit unter fließendes Wasser halten.

Pflege und Wartung

WARNUNG

Stromschlaggefahr!

Das Berühren von spannungsführenden Teilen kann zu schweren Verletzungen oder zum Tod führen.

- Vor dem Reinigen den Netzstecker aus der Steckdose ziehen bzw. die Sicherung ausschalten/herausdrehen.
- Beim Herausziehen des Netzsteckers immer am Netzstecker selbst anfassen, nicht an der Netzanschlussleitung ziehen.

VORSICHT

Gefahren für Kinder und Personen mit eingeschränkten physischen, sensorischen oder geistigen Fähigkeiten.

- Reinigung und Benutzer-Wartung dürfen nicht durch Kinder durchgeführt werden, es sei denn, sie werden beaufsichtigt.

HINWEIS

Die Oberflächen und Geräteteile werden durch ungeeignete Behandlung beschädigt.

- Auf keinen Fall aggressive, körnige, soda-, säure-, lösemittelhaltige oder schmirgelnde Reinigungsmittel verwenden. Diese greifen die Kunststoffflächen an. Empfehlenswert sind Allzweckreiniger mit einem neutralen pH-Wert.
- Türdichtungen und Geräteteile aus Kunststoff sind empfindlich gegen Öl und Fett. Verunreinigungen möglichst schnell entfernen.
- Nur weiche Tücher verwenden.

Türdichtungen kontrollieren und reinigen

Die Türdichtungen müssen regelmäßig kontrolliert werden, damit keine warme Luft in das Gerät eindringt.

1. Klemmen Sie zur Prüfung ein dünnes Stück Papier an verschiedenen Stellen ein. Das Papier muss sich an allen Stellen gleich schwer durchziehen lassen.
2. Falls die Dichtung nicht überall gleichmäßig anliegt: Erwärmen Sie die Dichtung an den entsprechenden Stellen vorsichtig mit einem Haartrockner und ziehen Sie sie mit den Fingern etwas heraus.
3. Reinigen Sie verschmutzte Dichtungen nur mit klarem Wasser.

Außenwände reinigen

- Lackierte Oberflächen
Verwenden Sie nur eine leichte pH-neutrale Seifenlauge.
- Edelstahl-Oberflächen
Verwenden Sie spezielle Edelstahl-Reiniger aus dem Fachhandel. Niemals Politur verwenden.

Rückseite reinigen

Befreien Sie ein- bis zweimal im Jahr die Geräterückseite und den Kompressor von Staub.

- Fegen Sie die Geräterückseite und den Kompressor mit einem weichen Besen vorsichtig ab.

Abtauen und Innenbereich reinigen

Der Kühl- und der Gefrierbereich müssen nicht abgetaut werden, denn der Kühlbereich ist mit einer Abtau-Automatik ausgestattet. Reif und Eis werden automatisch abgetaut

und das Tauwasser auf der Rückseite des Geräts in einer Tauwasserschale gesammelt. Durch die Wärme des Motors verdunstet das Tauwasser. Der Gefrierbereich ist luftgekühlt und muss ebenfalls nicht abgetaut werden.

⚠ VORSICHT

Explosionsgefahr!

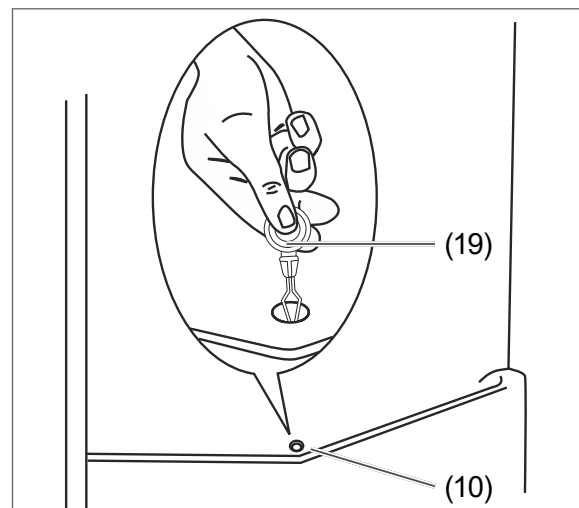
Unsachgemäßer Umgang mit dem Gerät kann zu einer Verpuffung oder Explosion führen!

- Auf keinen Fall Abtausprays verwenden. Sie können explosive Gase bilden.
- Zum Beschleunigen des Abtauvorgangs keine anderen Mittel verwenden als vom Hersteller empfohlen. Z.B. keine elektrischen Heizgeräte, Messer oder Geräte mit offener Flamme wie z. B. Kerzen verwenden. Die Wärmedämmung und die Innenwände sind kratz- und hitzeempfindlich oder können schmelzen.

1. Schalten Sie das Gerät aus, wie im Abschnitt „Gerät ein- und ausschalten“ beschrieben (siehe „Gerät ein- und ausschalten“ auf Seite DE-22).
2. Nehmen Sie das Gefriergut aus dem Gefrierbereich heraus.
3. Sorgen Sie dafür, dass Ihre Lebensmittel ausreichend gekühlt bleiben. Wenn Sie keine Möglichkeit haben, das Gefriergut in einem anderen Gefrierschrank zwischenzulagern, wickeln Sie es dick in Zeitungspapier ein und lagern Sie es in einem kühlen Raum oder in einer Isolertasche.
4. Nehmen Sie die Schubladen aus dem Gefrierbereich heraus. Waschen Sie sie in warmem Wasser mit Spülmittel und trocknen Sie sie gründlich ab.
5. Nehmen Sie die Gemüseschublade (8), und die Glasablagen (12) aus dem Kühlbereich heraus.

Um die Türablagen (3) und (4) herauszunehmen, drücken Sie sie seitlich etwas zusammen und ziehen Sie sie gleichzeitig nach oben aus der Halterung heraus.

6. Reinigen Sie alle Teile in lauwarmem Spülwasser. Trocknen Sie danach alles gründlich ab.
7. Wischen Sie die Innenräume mit warmem Wasser und Spülmittel aus. Geben Sie beim Nachwischen etwas Essig ins Wasser, um Schimmelbildung vorzubeugen. Wischen Sie die Innenräume trocken, und lassen Sie die Tür zum Lüften noch einige Zeit offen.



8. An der Rückwand des Kühlbereichs, oberhalb der Gemüseschublade befindet sich der Tauwasserablauf (10). In der Öffnung des Tauwasserablaufs steckt das Reinigungswerkzeug (19). Reinigen Sie damit den Tauwasserablauf.
9. Reinigen Sie die Türdichtungen nur mit klarem Wasser, sie sind empfindlich gegen Öl und Fett.
10. Setzen Sie die Glasablagen, die Schublade und die Türablagen wieder ein.
11. Legen Sie die Lebensmittel zurück in den Kühl- bzw. Gefrierbereich.
12. Stellen Sie die Temperatur auf „2 °C“, wie im Abschnitt „Temperatur einstellen“ auf Seite DE-22 beschrieben.
13. Sobald eine Temperatur von -18 °C erreicht ist, drehen Sie den Temperaturregler wieder in die übliche Position.

Innenraumbelichtung

WARNUNG

Stromschlaggefahr!

Das Berühren von unter Spannung stehenden Teilen kann zu schweren Verletzungen oder zum Tod führen.


- Abdeckungen von der Innenraumbelichtung nicht entfernen.
- Nicht versuchen, die Innenraumbelichtung auszutauschen.

HINWEIS

Unsachgemäßer Umgang mit dem Gerät kann zu Sachschäden führen.

- Innenraumbelichtung ausschließlich zur Beleuchtung des Geräte-Innenraums verwenden. Sie ist nicht zur Beleuchtung eines Raumes geeignet.

Wenn das Gerät eingeschaltet ist, schaltet sich die Innenraumbelichtung beim Öffnen der Tür automatisch ein und erlischt beim Schließen.

 Wenn das Gerät ausgeschaltet ist, schaltet sich die Innenraumbelichtung beim Öffnen der Tür nicht ein.

Als Leuchtmittel werden LEDs verwendet, die wartungsfrei sind. Sollte die Innenraumbelichtung einmal ausfallen, wenden Sie sich an unseren Service (siehe Seite DE-35).

Fehlersuchtablelle

Bei allen elektrischen Geräten können Störungen auftreten. Dabei muss es sich nicht um einen Defekt am Gerät handeln. Prüfen Sie deshalb bitte anhand der Tabelle, ob Sie die Störung beseitigen können.

WARNUNG

Stromschlaggefahr bei unsachgemäßer Reparatur!

Niemals versuchen, das defekte – oder vermeintlich defekte – Gerät selbst zu reparieren. Das kann Sie und spätere Benutzer in Gefahr bringen. Nur autorisierte Fachkräfte dürfen diese Reparaturen ausführen.

Problem	Mögliche Ursache	Lösungen, Tipps, Erklärungen
Kompressor aus, Innenraumbeleuchtung aus.	Steckdose ohne Strom.	Steckdose mit einem anderen Gerät überprüfen.
	Netzstecker sitzt lose.	Festen Sitz des Netzsteckers kontrollieren.
Kompressor aus, Innenraumbeleuchtung an	Gewünschte Temperatur ist erreicht.	Weiteres Kühlen nicht erforderlich. Wenn die Innentemperatur steigt, schaltet sich der Kompressor selbsttätig ein.
Gerät kühlt zu stark.	Temperatur zu niedrig eingestellt.	Höhere Einstellung wählen (siehe „Temperatur einstellen“ auf Seite DE-22).
Gerät kühlt nicht ausreichend.	Temperaturregler zu niedrig eingestellt.	Höhere Einstellung wählen (siehe „Temperatur einstellen“ auf Seite DE-22)
	Tür nicht fest verschlossen oder Türdichtung liegt nicht voll auf.	Siehe „Türdichtungen kontrollieren und reinigen“ auf Seite DE-31.
	Gerät steht in der Nähe einer Wärmequelle.	Isolierplatte zwischen die Geräte stellen oder Standort wechseln.
	Speisen warm eingelagert.	Nur abgekühlte Speisen einlagern.
	Zu viel Ware eingefroren.	Halten Sie wenn möglich das maximale Gefriervermögen ein. Die Angaben zum Gefriervermögen Ihres Geräts finden Sie auf dem Typschild Ihres Geräts.
	Umgebungstemperatur zu niedrig oder zu hoch.	Halten Sie wenn möglich das maximale Gefriervermögen ein (siehe „Bestimmungsgemäßer Gebrauch“ auf Seite DE-4).
Gerät erzeugt Geräusche.	Betriebsgeräusche sind funktionsbedingt und zeigen keine Störung an.	Kälteaggregat läuft.
		Kältemittel fließt durch die Rohre.
Störende Geräusche.		Klicken: Kompressor schaltet sich ein oder aus.
		Festen Stand überprüfen.
		Gegenstände vom Gerät entfernen.
		Fremdkörper von der Geräterückseite entfernen.
Unten im Kühlbereich hat sich Wasser gesammelt.	Tauwasserablauf unterhalb der unteren Gemüseschublade ist verstopft.	Verstopfung des Tauwasserablaufs mithilfe eines/des mitgelieferten Reinigungsstäbchens beseitigen.

Service

Bitte beachten!

Sie sind für den einwandfreien Zustand des Geräts und die fachgerechte Benutzung im Haushalt verantwortlich.

Wenn Sie wegen eines Bedienfehlers den Kundendienst rufen, so ist der Besuch auch während der Gewährleistungs-/Garantiezeit für Sie mit Kosten verbunden.

Durch Nichtbeachtung dieser Anleitung verursachte Schäden können leider nicht anerkannt werden.

Damit wir Ihnen schnell helfen können, nennen Sie uns bitte:

Gerätebezeichnung	Farbe	Modell	Bestellnummer
hanseatic Kühl-Gefrier-Kombination	Weiß	HEKS17754GEW	17226661

Beratung, Reklamation und Bestellung

Wenden Sie sich bitte an die Produktberatung Ihres Versandhauses, wenn

- die Lieferung unvollständig ist,
- das Gerät Transportschäden aufweist,
- Sie Fragen zu Ihrem Gerät haben,
- sich eine Störung nicht mithilfe der Fehlersuchtafel beheben lässt,
- Sie weiteres Zubehör bestellen möchten.

Die Kontaktdaten Ihrer Produktberatung finden Sie online auf den Serviceseiten Ihres Versandhauses. Hier sind die verschiedenen Bereiche der Produktberatung aufgelistet.

Halten Sie bitte Ihre Geräte-Rechnung parat.

Weitere Informationen finden Sie unter www.hanseatic.de

Reparaturen und Ersatzteile

Durch die Reparatur defekter Geräte können Sie Abfall vermeiden. Wenden Sie sich an unseren Kundendienst.

Halten Sie bitte Ihre Geräte-Rechnung parat (Kaufdatum und Art.-Nr.).

Ersatzteile stehen für eine Mindestdauer von sieben Jahren nach dem Inverkehrbringen des letzten Exemplars des Modells zur Verfügung. Türdichtungen stehen für einen Zeitraum von zehn Jahren zur Verfügung.

Kunden in Deutschland

Auftragserteilung unter
<https://reparaturauftrag.operatec.eu>
 per Mail: otto@operatec.de
 Telefon 040 36 03 31 50

Kunden in Österreich

Wenden Sie sich bitte an das Kundencenter oder die Produktberatung Ihres Versandhauses.

Abfallvermeidung, Rücknahme und Entsorgung

Abfallvermeidung

Maßnahmen der Abfallvermeidung haben nach den Vorschriften der Richtlinie 2008/98/EG grundsätzlich Vorrang vor Maßnahmen der Abfallbewirtschaftung.

Als Maßnahmen der Abfallvermeidung kommen bei Elektro- und Elektronikgeräten insbesondere die Verlängerung ihrer Lebensdauer durch Reparatur defekter Geräte und die Veräußerung funktionstüchtiger gebrauchter Geräte anstelle ihrer Zuführung zur Entsorgung in Betracht.

Helfen Sie uns, Abfall zu vermeiden, und wenden Sie sich an unseren Service.

Weitere Informationen enthält das Abfallvermeidungsprogramm des Bundes unter Beteiligung der Länder.

Kostenlose Altgeräte-Rücknahme

Verbraucher haben die Möglichkeit zur unentgeltlichen Abgabe eines Altgeräts bei einem rücknahmepflichtigen Vertreiber, wenn sie ein Neugerät der gleichen Geräteart mit einer im Wesentlichen gleichen Funktion erwerben. Diese Möglichkeit besteht auch bei Lieferungen an einen privaten Haushalt. Im Fernabsatzhandel beschränkt sich die Möglichkeit einer unentgeltlichen Abholung bei Erwerb eines Neugeräts auf Wärmeüberträger (z. B. Kühlschränke, Luftentfeuchter), Bildschirme und Bildschirmgeräte mit einer Bildschirm-Oberfläche > 100 cm² und auf Großgeräte, bei denen mindestens eine der äußeren Abmessungen mehr als 50 cm beträgt.

Abgesehen davon können Verbraucher bis zu drei Altgeräte einer Geräteart bei einer Sammelstelle eines Vertreibers unentgeltlich abgeben, ohne dass dies an den Erwerb eines Neugeräts geknüpft ist. Allerdings darf keine der äußeren Abmessungen des Altgeräts 25 cm überschreiten.

Entsorgung

Elektro-Altgeräte umweltgerecht entsorgen



Elektrogeräte enthalten Schadstoffe und wertvolle Ressourcen. Jeder Verbraucher ist deshalb gesetzlich verpflichtet, Elektro-Altgeräte an einer zugelassenen

Sammel- oder Rücknahmestelle abzugeben. Dadurch werden sie einer umwelt- und ressourcenschonenden Verwertung zugeführt.

Sie können Elektro-Altgeräte kostenlos beim lokalen Wertstoff-/Recyclinghof abgeben.

Für weitere Informationen zu diesem Thema wenden Sie sich direkt an Ihren Händler.

Daten löschen nicht vergessen!

Jeder Verbraucher ist, falls erforderlich, für das Löschen von personenbezogenen Daten aus Elektro- bzw. Elektronikgeräten selbst verantwortlich.

Batterien und Akkus, Lampen und Leuchtmittel

Falls erforderlich, müssen Alt-Batterien und Alt-Akkus, die nicht vom Elektroaltgerät umschlossen sind, sowie Lampen/Leuchtmittel, die zerstörungsfrei aus dem Altgerät entnommen werden können, vor der Abgabe aus den Geräten entfernt und getrennt entsorgt werden.



Das nebenstehende Symbol bedeutet, dass Batterien und Akkus nicht zusammen mit dem Hausmüll entsorgt werden dürfen.

Verbraucher sind gesetzlich verpflichtet, alle Batterien und Akkus, egal, ob sie Schadstoffe*) enthalten oder nicht, bei einer Sammelstelle ihrer Gemeinde/ihres Stadtteils oder im Handel abzugeben, damit sie einer umweltschonenden Entsorgung sowie einer Wie-

dergewinnung von wertvollen Rohstoffen wie Kobalt, Nickel oder Kupfer zugeführt werden können.

Die Rückgabe von Batterien und Akkus ist unentgeltlich.

Einige der möglichen Inhaltsstoffe wie Quecksilber, Cadmium und Blei sind giftig und gefährden bei einer unsachgemäßen Entsorgung die Umwelt. Schwermetalle z. B. können gesundheitsschädigende Wirkungen auf Menschen, Tiere und Pflanzen haben und sich in der Umwelt sowie in der Nahrungskette anreichern, um dann auf indirektem Weg über die Nahrung in den Körper zu gelangen.

Bei lithiumhaltigen Altbatterien besteht hohe Brandgefahr. Daher muss auf die ordnungsgemäße Entsorgung von lithiumhaltigen Altbatterien und -akkus besonderes Augenmerk gelegt werden. Bei falscher Entsorgung kann es außerdem zu inneren und äußeren Kurzschlüssen durch thermische Einwirkungen (Hitze) oder mechanische Beschädigungen kommen. Ein Kurzschluss kann zu einem Brand oder einer Explosion führen und schwerwiegende Folgen für Mensch und Umwelt haben. Kleben Sie daher bei lithiumhaltigen Batterien und Akkus vor der Entsorgung die Pole ab, um einen äußeren Kurzschluss zu vermeiden.

Batterien und Akkus, die nicht fest im Gerät verbaut sind, müssen vor der Entsorgung entfernt und separat entsorgt werden.

Batterien und Akkus bitte nur in entladenerem Zustand abgeben!

Verwenden Sie wenn möglich Akkus anstelle von Einwegbatterien.

*) gekennzeichnet mit:

Cd = Cadmium

Hg = Quecksilber

Pb = Blei

Verpackung



Unsere Verpackungen werden aus umweltfreundlichen, wiederverwertbaren Materialien hergestellt:

- Außenverpackung aus Pappe
- Formteile aus geschäumtem, FCKW-freiem Polystyrol (PS)
- Folien und Beutel aus Polyäthylen (PE)
- Spannbänder aus Polypropylen (PP)
- Auch Energie sparen schützt vor zu starker Erwärmung unserer Erde. Ihr neues Gerät verbraucht mit seiner umweltverträglichen Isolierung und seiner Technik wenig Energie.



Sollten es Ihre räumlichen Verhältnisse zulassen, empfehlen wir Ihnen, die Verpackung zumindest während der Garantiezeit aufzubewahren. Sollte das Gerät zur Reparatur eingeschickt werden müssen, ist es nur in der Originalverpackung ausreichend geschützt.

Wenn Sie sich von der Verpackung trennen möchten, entsorgen Sie diese bitte umweltfreundlich.

Anhang

Produktdatenblatt nach VO (EU) Nr. 2019/2016

Das Produktdatenblatt zu Ihrem Gerät wird Ihnen online zur Verfügung gestellt.

Gehen Sie auf <https://eprel.ec.europa.eu> und geben Sie die Modellkennung Ihres Geräts ein, um das Produktdatenblatt abzurufen.

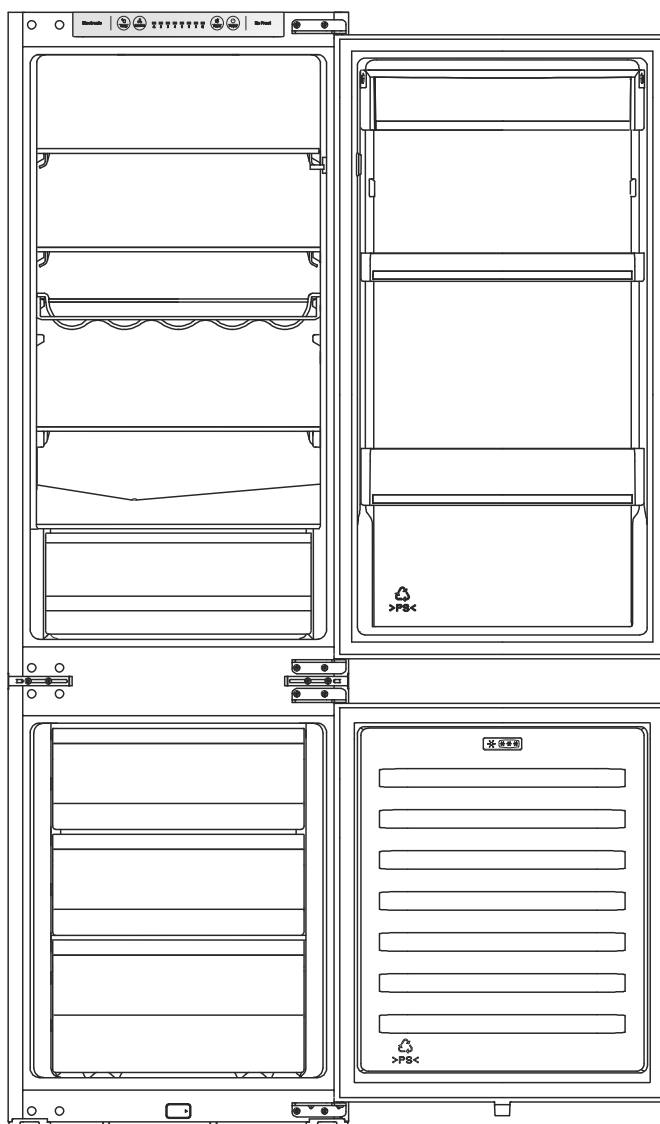
Die Modellkennung Ihres Geräts finden Sie unter Technische Daten.

Technische Daten

Bestellnummer	17226661
Gerätebezeichnung	Kühl-Gefrier-Kombination
Modellkennung	HEKS17754GEW
Gerätemaße (Höhe × Breite × Tiefe)	1768 mm × 540 mm × 540 mm
Leergewicht	53 kg
Kältemittel	R600a
Kältemittel Füllmenge	40 g
Schaummittel	Zyklopentan
Leistungsaufnahme	85 W
Versorgungsspannung / Frequenz / Nennstrom	220 - 240 V ~ / 50 Hz / 1,2 A
Schutzklasse	I
Klimaklasse: N-ST. Dieses Gerät ist für den Betrieb bei einer Umgebungstemperatur zwischen +16 °C und +38 °C bestimmt.	

Dieses Produkt enthält eine Lichtquelle der Energieeffizienzklasse G.

HEKS17754GEW



hanseatic

User manual

Refrigerator-freezer

Manual/version:
2001-01086_EN_20250110
Article no.: 17226661
Reproduction, even of excerpts,
is not permitted!

Table of contents



Please read through the safety instructions and user manual carefully before using the appliance. This is the only way you can use all the functions safely and reliably.

Be sure to also observe the national regulations in your country, which are valid in addition to the regulations specified in this user manual.

Keep all safety notices and instructions for future reference. Pass all safety notices and instructions on to the subsequent user of the product.



You can find more information on setting up the appliance and starting it up for the first time from page EN-12.

Explanation of terms and symbols, definitions	EN-3	Device components / operating elements	EN-20
Explanation of terms	EN-3	Control panel	EN-21
Explanation of symbols	EN-3	Operation	EN-22
Definitions	EN-3	Before getting started	EN-22
Safety	EN-4	The control panel	EN-22
Intended use	EN-4	Switching the appliance on and off	EN-22
Safety notices	EN-4	Setting the temperature	EN-22
Delivery	EN-11	The “Super Cool” function	EN-23
Package contents	EN-11	The “Alarm” function	EN-24
Check the delivery	EN-11	Glass and door shelves	EN-24
Start-up	EN-12	Refrigerating food	EN-25
Before starting to use the appliance	EN-12	Filling the fridge compartment	EN-25
Transporting, unpacking and setup	EN-12	Maintaining quality	EN-26
Cleaning before use	EN-12	Freezing foods/storing frozen foods	EN-27
Commissioning the appliance	EN-13	Freezing food	EN-28
Changing the opening direction of the door	EN-15	Storing frozen food	EN-29
Installation in a kitchen unit	EN-17	Defrosting food	EN-29
Installing the appliance	EN-18	Making ice cubes	EN-29
		Care and maintenance	EN-30
		Checking and cleaning the door seals	EN-30
		Cleaning the exterior	EN-30
		Cleaning the reverse side	EN-30
		Defrosting and cleaning the inner compartment	EN-30
		Interior lighting	EN-32
		Troubleshooting table	EN-33
		Service	EN-35
		Waste prevention, free return and disposal	EN-36
		Waste prevention	EN-36
		Free return of old electrical appliances	EN-36
		Disposal	EN-36
		Packaging	EN-37
		Appendix	EN-38
		Product fiche concerning Regulation (EU) No. 2019/2016	EN-38
		Technical specifications	EN-38

Explanation of terms and symbols, definitions

Explanation of terms

The following signal term can be found in this user manual.

WARNING

This signal term indicates a hazard with a medium level of risk which, if not avoided, could result in death or serious injury.

CAUTION

This signal term indicates a hazard with a low level of risk which, if not avoided, could result in minor or moderate injury.

NOTICE

This signal term warns against possible damage to property.

Explanation of symbols

The following symbols can be found in this user manual and/or on the appliance.



This symbol refers to useful additional information.



Caution: Fire hazard/flammable materials!



'4 star' symbol: Freezer at $-18\text{ }^{\circ}\text{C}$ or colder

Definitions

'Food' refers to foods, ingredients and drinks including wine and other things mainly intended for consumption, which require refrigeration at certain temperatures.

'Food to be frozen' means fresh, room-temperature food to be frozen throughout as quickly as possible – for best results 'flash-frozen'.

'Deep-frozen food' means food which has already been frozen and for which the cool chain should not be broken.

Safety

Intended use

The purpose of this appliance is to

- chill fresh food,
- to store ordinary commercially available deep-frozen food,
- to deep freeze fresh, room-temperature foods and
- to prepare ice cubes.

This refrigerator is designed for use in an ambient temperature of +16 °C to +38 °C.

The appliance is designed for use in private households and is not designed for commercial use or multiple use (e.g.: use by several parties in a block of flats).

The appliance is not suitable for storing blood reserves, medical products, laboratory samples, etc.

It may only be operated when properly installed in a suitable built-in cabinet. Ensure that the appliance is properly fixed in place. Never use adhesives or glue to fix the appliance in place.

The interior lighting must only be used to illuminate the interior of the appliance. It is not suitable for lighting a room.

People who are unable to operate the appliance safely due to their physical, sensory or mental abilities or lack of knowledge must be supervised during use.

Do not make any technical changes to the appliance.

Use the appliance exclusively as described in this user manual. Any other use is deemed improper and may result in damage to property or even personal injury. The manufacturer accepts no liability for damage caused by improper use.

Safety notices

In this chapter you will find general safety instructions which you must always observe for your own protection and that of third parties. Please also observe the warning notices in the individual chapters on start-up, operation, set-up, etc.

Risks to children and certain groups of individuals

WARNING

Risk of suffocation for children!
Children can become entangled in the packaging film or swallow small parts and suffocate.

- Do not allow children to play with the packaging film.
- Prevent children from pulling small parts off the appliance or putting them in their mouths.
- When disposing of the appliance, ensure that children cannot suffocate inside the appliance (e.g. do not remove the fridge and freezer drawers, unscrew the appliance door/cover).

CAUTION

Risk of injury!
Children and certain groups of people have a higher risk of being injured when handling the appliance.

- This appliance can be used by children aged from 8 years and above and persons with reduced physical, sensory or mental capabilities or lack of experience and knowledge if they have been given supervision or instruction concerning use of the appliance in a safe way and understand the hazards involved.

- Children from 3 to 8 years are allowed to load and unload refrigerating appliances.
- Children shall not play with the appliance.
- Cleaning and user maintenance shall not be made by children without supervision.

Risks in handling household electrical appliances

WARNING

Risk of electric shock!

Touching live parts may result in severe injury or death.

- Only use the appliance indoors. Do not use in wet rooms or in the rain.
- Do not operate or continue to use the appliance, if it
 - shows visible signs of damage, e.g. the power cord is defective,
 - starts smoking or there is a smell of burning,
 - makes unfamiliar noises.

In such cases, remove the mains plug from the socket or unscrew/isolate the fuse and contact our service department (see “Service” on page EN-33).

- The appliance corresponds to protection class I and may only be connected to a socket with a protective conductor that has been installed properly. When connecting the appliance, make sure that the voltage is correct. More detailed information about this can be found on the type plate.

- To disconnect this appliance from the power supply, pull the mains plug out of the socket. The appliance must, therefore, be connected to an easily accessible socket so that it can be quickly disconnected from the power supply in the event of malfunction.
- Since all poles of the appliance cannot be disconnected from the mains via an accessible disconnecting device, an all-pole disconnecting device in accordance with overvoltage category III must be connected within the house installation with at least 3 mm contact clearance; consult a qualified professional if necessary (see “Service” on page EN-35).
- When positioning the appliance, ensure the supply cord is not trapped or damaged. Do not kink the supply cord or lay it over sharp edges.
- Do not locate multiple portable socket-outlets or portable power supplies at the rear of the appliance.
- Keep the supply cord away from naked flames and hot surfaces.
- Always pull on the mains plug and not the mains cable.
- Never touch the mains plug with wet hands.
- Never immerse the mains cable or plug in water or any other liquids.
- If the supply cord is damaged, it must be replaced by the manufacturer, its service agent or similarly qualified persons in order to avoid a hazard.
- Independent or improper repairs made to the appliance may cause damage to property and personal injury; any liability and warranty claims will be forfeited. Never try to repair the appliance yourself.

- Inspections and repairs to the appliance may only be carried out by authorised specialists. Please contact our service department if necessary (see page EN-35).
- This appliance contains electrical and mechanical parts which are essential for protection against potential sources of danger. Only parts corresponding to the original appliance specifications may be used for repairs.
- In the event of a fault, as well as before extensive cleaning, pull out the mains plug or isolate/unscrew the fuse.
- Do not put any objects in or through the housing openings, and also ensure that children cannot insert any objects into them.
- Never spray the appliance with a water jet (e.g. high-pressure cleaner).
- Do not remove the covers from the interior lighting. Do not attempt to replace the interior lighting. Contact our service team if necessary (see page EN-35).
- Check the appliance regularly for damage.

Fire hazard!

Improper handling of the appliance can lead to fire and damage to property.

- Do not connect to a timer or a separate remote-controlled system for distance monitoring and control.
 - Do not locate multiple portable socket outlets or portable power supplies at the rear of the appliance.
 - Connect the appliance only to a properly installed and earthed electric socket.
- Do not connect to a multi-socket extension cable or a multi-socket plug.
 - Keep ventilation openings, in the appliance enclosure or in the built-in structure, clear of obstruction.

Risks associated with using refrigerants

WARNING

Risk of fire and explosion!

Your appliance's refrigeration circuit contains the environmentally friendly, but flammable and – as a mixture of air and gas – explosive refrigerant R600a (isobutane).

- Do not use mechanical devices or other means to accelerate the defrosting process, other than those recommended by the manufacturer.
- Mechanical intervention in the refrigeration system must only be carried out by authorised specialists.
- Do not damage the refrigerant circuit, e.g. by puncturing the refrigerant channels of the condensate evaporator with sharp objects, bending the piping, or cutting open the insulation.
- Ensure that none of the cooling fins or tubes on a cooling appliance are damaged prior to the point of proper disposal.
- To prevent the formation of a flammable gas-air mixture in the event of a leakage in the refrigeration circuit, the installation space must have a minimum size of 1 m³ per 8 g of refrigerant in compliance with the EN 378 standard. The amount of refrigerant contained in your appliance can be found on the type plate.

- To avoid the formation of sparks, do not pull out the mains plug in the event of a gas leak.
- Dispose of old electrical appliances at an authorised collection or return point.
- Only use original accessories.

Health hazard!

Spurting refrigerant can damage the eyes.

- If refrigerant comes into contact with the eyes or mucous membranes, immediately flush eyes with clean water and seek medical attention.

High concentrations of refrigerant vapour can cause dizziness, headaches, nausea or asphyxiation.

- Do not inhale refrigerant vapour.
- Immediately air the room if refrigerant leaks.

Risks associated with chemical substances

CAUTION

Danger of explosion!

Improper handling of chemical substances can lead to explosions.

- Do not store explosive substances such as aerosol cans with a flammable propellant in this appliance, as they can form ignitable gas-air mixtures.
- Never use defrosting sprays to defrost. They can generate explosive gases.

Risk of fire and health hazard!

The thermal insulation and the interior are scratch and heat-sensitive and can melt or catch fire.

Plastics such as those used in thermal insulation can release toxic fumes if they melt or catch fire.

- Do not use any electric heating equipment, knives or devices with an open flame such as a candle.
- Do not use electrical appliances inside the food storage compartments of the appliance, unless they are of the type recommended by the manufacturer.
- Keep the appliance away from open flames and hot surfaces.

Risks when dealing with fridge-freezers

WARNING

Fire hazard!

Improper handling of the appliance can lead to fire and damage to property.

- Keep ventilation openings, in the appliance enclosure or in the built-in structure, clear of obstruction.

CAUTION

Health hazard!

Contaminated food can cause health problems.

- Opening the door for long periods can cause a significant increase of the temperature in the compartments of the appliance.
- Clean regularly surfaces that can come in contact with food and accessible drainage systems.

- Store raw meat and fish in suitable containers in the refrigerator so that it does not come into contact with or drip onto other food.
- Two-star frozen-food compartments are suitable for storing pre-frozen food, storing or making ice-cream and making ice cubes.
- One-, two- and three-star compartments are not suitable for the freezing of fresh food.
- If the refrigerating appliance is left empty for long periods, switch off, defrost, clean, dry, and leave the door open to prevent mould developing within the appliance.

Health hazard!

The appliance may not operate properly if the ambient temperature exceeds or falls below the specified temperature range for a prolonged period. This can then lead to an increase in temperature inside the appliance.

- Always ensure the prescribed ambient temperature is maintained (see “Intended use” on page EN-4).

Incorrect handling, insufficient cooling or overlapping items can spoil the stored food. This could lead to a risk of food poisoning when consumed!

- Pay attention to the star classifications in the freezer and the resulting storage periods for freezer products.
- Note that the shelf life of the frozen food may be shortened due to a rise in the temperature inside the appliance (from defrosting, cleaning or power failure).

- If there is a power failure, the frozen food may remain sufficiently cold for some time (see “storage time in the event of a power failure” on the type plate of the appliance). In case of prolonged power failure or malfunction of the appliance, remove the stored frozen food from the appliance and store it in a sufficiently cool place or in another cooling appliance.
- After a malfunction, check whether the stored food is still edible. Consume thawed and defrosted foods immediately, do not refreeze.
- Use only potable water to make ice cubes.

Risk of injury from frozen goods!

Improper handling of the appliance may result in injury. There is a risk of burns caused by low temperatures.

- The food and the inside walls of the freezer have a very low temperature. Never touch them with wet hands. This can cause injury to the skin. Skin damage can occur even with dry skin.
- Let ice cubes or ice lollies thaw a little before eating, do not put into your mouth straight from the freezer.

Risk of injury from breaking glass!

Thin glasses or cups can break due to the temperature difference when removing ice, and this may cause injuries.

- Do not use delicate glasses or cups to catch the ice.

Risk of injury!

The frozen food's very low temperatures can freeze the hands, lips or tongue.

- Do not put ice cubes, crushed ice or ice lollies straight into your mouth from the freezer.
- Do not touch the frozen food and freezer's interior walls with wet hands.

! NOTICE**Fire hazard!**

Improper handling of the appliance can lead to fire and damage to property.

- Connect the appliance only to a properly installed and earthed electric socket.
- Do not connect to a multi-socket extension cable or a multi-socket plug.
- Do not position the appliance directly against the wall and adhere to the minimum distances specified (see "Start-up" on page EN-12).

Risk of damage to property!

Improper handling of the appliance can lead to damage to property.

- Do not store glass or metal containers containing water, lemonade, beer, etc. Water expands when frozen and can burst the container.
- Do not use mechanical devices or other means to accelerate the defrosting process, other than those recommended by the manufacturer.
- Defrost the appliance in a timely manner before it forms a layer of ice and frost of more than 5 mm. Excessive ice formation increases power consumption, the drawers become difficult to open and the door may not close completely.

Risks associated with using builtin appliances**! WARNING****Fire hazard!**

Improper handling of the appliance can lead to fire and damage to property.

- To avoid a hazard due to instability of the appliance, it must be fixed in accordance with the instructions.
- In order to guarantee sufficient air circulation, keep ventilation openings, in the appliance enclosure or in the built-in structure, clear of obstruction.
- Observe the minimum measurements of the built-in cabinet (see "Installing the appliance" on page EN-18)
- Ensure that the appliance is properly fixed in place. Never use adhesives or glue to fix the appliance in place.

Risk of damage**! NOTICE****Risk of damage to property!**

If the cooling appliance has been transported horizontally, lubricant from the compressor may get into the cooling circuit.

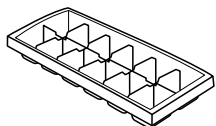
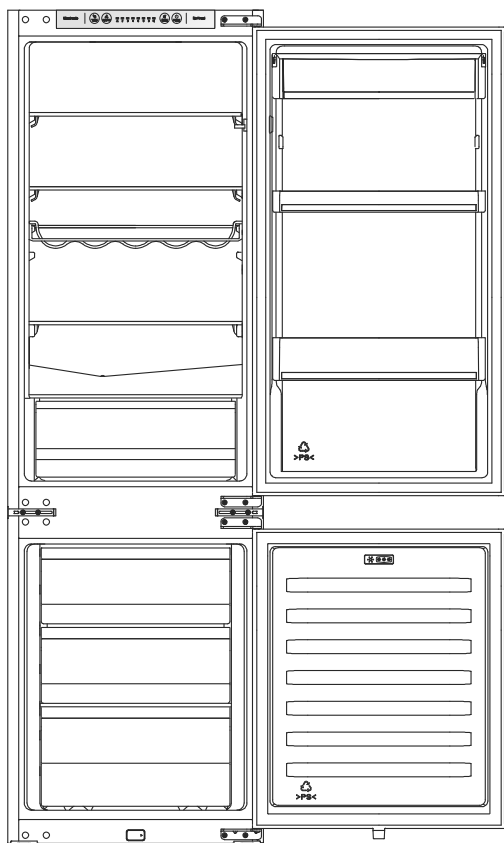
- If possible, only transport the cooling appliance in a vertical position.
- Allow the refrigerating appliance to stand upright for 2 hours before start-up. The lubricant will flow back into the compressor during this time.

Risk of damage to property!

Improper handling of the appliance can lead to damage to property.

- Do not pull or lift the appliance by its doors or door handles.
- Place the appliance only on a level and firm surface that can support the weight of the appliance when it is filled.
- Do not use sharp or pointed objects to unpack it.
- When unpacking the appliance, never damage the insulation material on the back of the appliance.
- Do not use electrical appliances inside the food storage compartments of the appliance, unless they are of the type recommended by the manufacturer.
- Do not use mechanical devices or other means to accelerate the defrosting process, other than those recommended by the manufacturer.
- The interior light must only be used to illuminate the interior of the appliance. It is not suitable for lighting a room.
- When cleaning, please note:
 - Never use harsh, granular, soda, acid, solvent-based or abrasive cleaners. These attack the plastic surfaces. All-purpose cleaners with a neutral pH are recommended.
 - Door seals and plastic parts are sensitive to oil and grease. Remove contaminants as quickly as possible.
 - Use only soft cloths.
- Wait 5 minutes after switching off the appliance. Only then switch the appliance on again.

Delivery



Package contents

- 1× Fridge-freezer
- 2× Egg tray
- 1× Cleaning rod
- 1× Ice cube container

Various parts for installation (see “Installing the appliance” on page EN-18)

Check the delivery

1. Move the appliance to a suitable place and unpack it (see “Start-up” on page EN-12).
2. Remove all parts of the packaging, plastic profiles, tape and foam padding.
3. Check that the delivery is complete.
4. Check whether the appliance was damaged during transit.
5. If the delivery is incomplete or the appliance has been damaged during transport, please contact our Service Centre (see page EN-35).

WARNING

Risk of electric shock!

Never use a damaged appliance.



You will find the type plate inside your appliance.

Start-up

Before starting to use the appliance

- Read chapter "Safety" from page EN-4, in particular all the safety notices.

Transporting, unpacking and setup

WARNING

Risk of suffocation!

Children can become entangled in the packaging film or swallow small parts and suffocate.

- Do not allow children to play with the packaging film.

CAUTION

Risk of injury!

Improper handling of the appliance may result in injury.

- The appliance is heavy and bulky. Seek the help of another person when moving the appliance.
- Drawers, doors etc. must not be used as steps or for support purposes.

Dangers from the refrigerant!

Your appliance's refrigeration circuit contains the environmentally friendly, but flammable refrigerant R600a (isobutane).

- Do not damage the refrigeration circuit, for example by piercing the refrigerant channels of the condensate vaporiser with sharp objects, cutting off the tubing, etc.
- The refrigerant is flammable when spurting out and can damage the

eyes. If this happens, rinse eyes with clean water and seek medical assistance immediately.

NOTICE

Risk of damage!

Improper handling of the appliance may result in damage.

- If possible, do not tilt the cooling appliance horizontally.
- Do not use sharp or pointed objects to unpack it.
- When unpacking the appliance, never damage the insulation material on the back of the appliance.

The appliance may not operate properly if exposed to low ambient temperatures for extended periods of time. This can then lead to an increase in temperature inside the appliance.

- Always adhere to the prescribed ambient temperature (see "Intended use" on page EN-4)

1. Unpack the appliance and carefully remove all packaging, plastic moulding, adhesive strips, protective film and foam padding from the inside, outside and back of the appliance.
2. Proceed as described in chapter "Installation in a kitchen unit" (see page EN-17).

Cleaning before use

In order to remove the odour which is present in all new appliances, wipe the interior with diluted vinegar prior to first use. Then wipe it out with clean water and dry all of the parts off afterwards.

About climate categories

- Always ensure the prescribed ambient temperature is maintained (see “Intended use” on page EN-4).

Climate category means that the appliance is intended for operation at the specified ambient temperature.

Zone description	Code	Definition
Extended temperate zone	SN	This refrigerator is designed for use at ambient temperatures of +10 °C to +32 °C.
Temperate zone	N	This refrigerator is designed for use at ambient temperatures of +16 °C to +32 °C.
Subtropical zone	ST	This refrigerator is designed for use at ambient temperatures of +16 °C to +38 °C.
Tropical zone	T	This refrigerator is designed for use at ambient temperatures of +16 °C to +43 °C.

If the room temperature drops significantly below this, the unit will not switch on as often. This indicates that an unwelcome increase in temperature may occur.

Commissioning the appliance

WARNING

Risk of electric shock!

Touching live parts may result in severe injury or death.

- Do not operate or continue to operate the appliance if
 - it shows visible signs of damage, e.g. the power cord is defective,
 - it starts smoking or there is a smell of burning,
 - it makes unfamiliar noises.

In such cases, pull out the mains plug or unscrew/isolate the fuse and contact our service department (see page EN-35).

- Do not connect to a timer or a separate remote-controlled system for distance monitoring and control.


- If the mains plug is no longer accessible after installation, an all-pole disconnecting device complying with overvoltage category III must be connected to the house wiring with a contact gap of at least 3 mm; this includes fuses, circuit breakers and contactors.
- Do not kink or pinch the mains cord or lay it over sharp edges. This can result in a break in the cable.

CAUTION

Fire hazard!

Improper handling of the appliance can lead to fire and property damage.


- Only connect the appliance to a properly installed and earthed electric socket. Do not connect to a multi-socket extension cable or a multi-socket plug.

 NOTICE

Risk of damage!

If the appliance has been transported horizontally, lubricant from the compressor may make its way into the cooling circuit.

- Allow the appliance to stand upright for approx. 2 hours after transport and before connecting. This allows the lubricant enough time to flow back into the compressor.

 You will find all important information about operation from page EN-22.

Changing the opening direction of the door

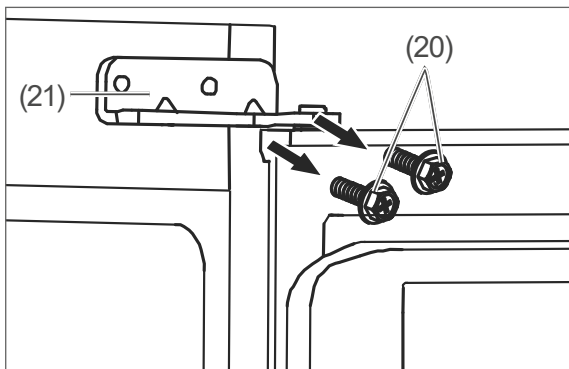
Depending on the space conditions, you can change the direction of the door hinges on your appliance. This work, however, requires you to have a certain degree of craftsmanship skills. Please read the following steps completely before changing the hinges.

In addition to the package contents, you will require:

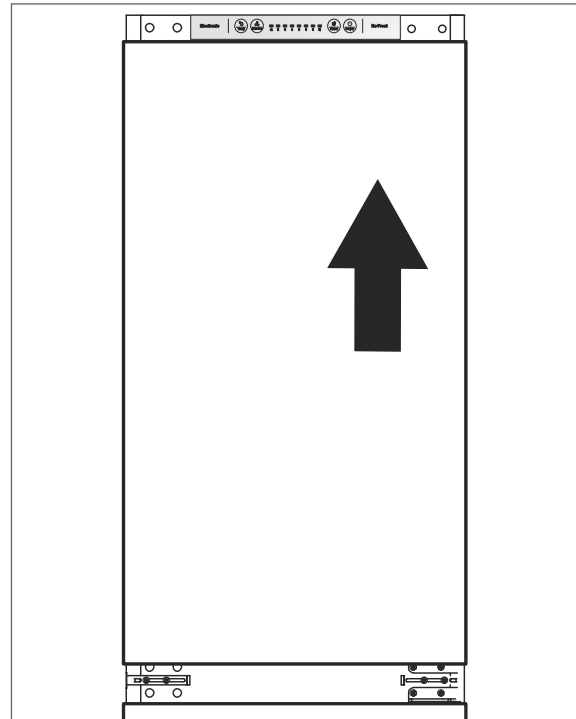
- Medium-sized cross-headed screwdriver
- Medium size flat-headed screwdriver
- Size 8 and 10 spanners
- A strong piece of string
- The assistance of another person, where possible

Changing the opening direction of the fridge door

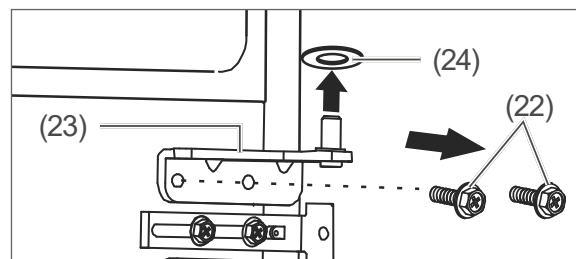
1. Ensure that the appliance is not connected to the mains.



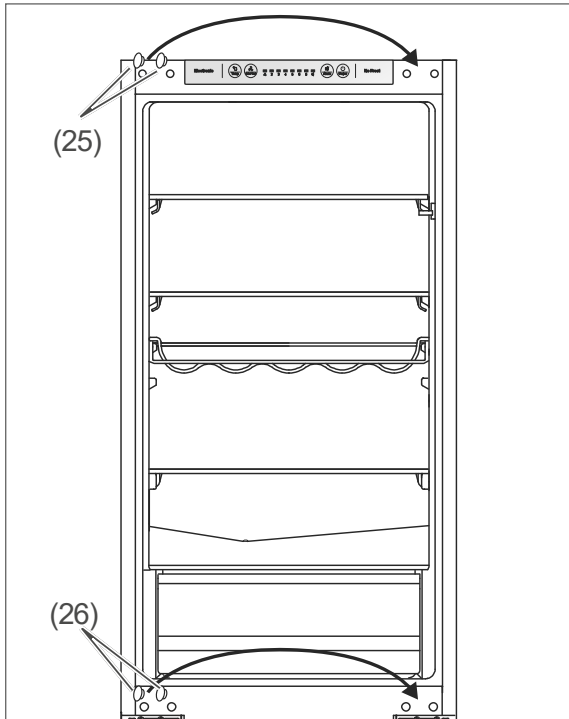
2. Loosen the two screws (20) on the top hinge (21) of the fridge compartment, remove them and keep them in a safe place.
3. Remove the upper hinge (21) of the fridge door.



4. Remove the fridge door.



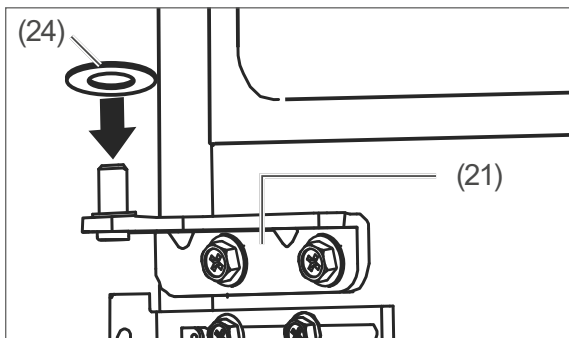
5. Loosen the screws (22) on the bottom hinge (23) of the fridge compartment, remove them and keep them in a safe place.
6. Remove the bottom hinge (23) of the fridge door along with the washer (24).



Changing the opening direction of the freezer door

- To change the opening direction of the freezer door, follow the steps described in chapter “Changing the opening direction of the door” (see page EN-15).





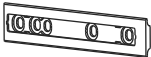



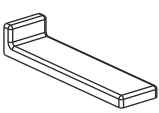

7. Place a strong piece of string around the upper blanking plugs (25) and the lower blanking plugs (26), move the taut string back and forth to lift out the blanking plugs.
8. Insert the blanking plugs (25) and (26) into the holes where the screws (20) and (22) were previously.



9. Turn the top hinge (21) of the fridge door around and screw it onto the location where the **lower** blanking plugs (26) were previously. Put the washer (24) on.
10. Mount the fridge door onto the hinge (21).
11. Reinstall the hinge (23) with the screws (20) at the top.

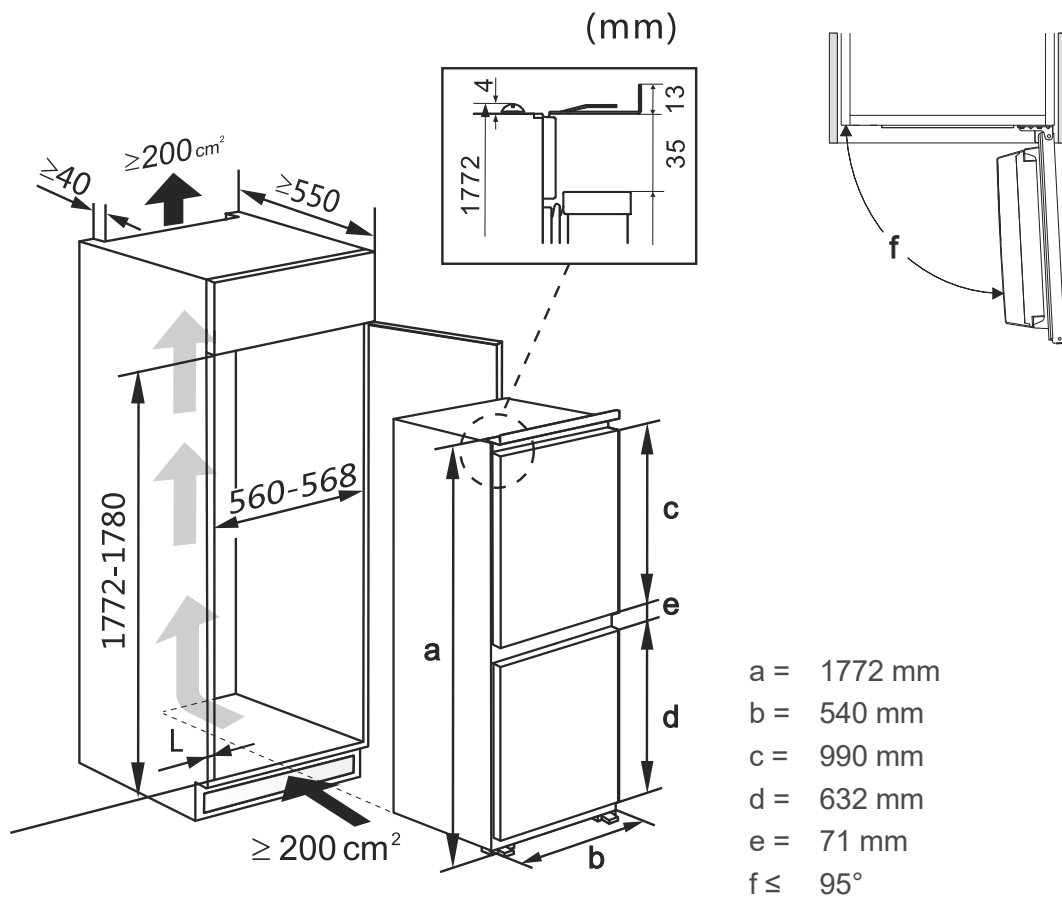
Installation in a kitchen unit

Parts for installation

(27)		4×	Slide for attachment to the appliance door	(32)		2×	Covers for the material for fastening the cover panel
(28)		4×	Cover for slide (27)	(33)		6×	Long screw (round-head screw)
(29)		4×	Runner for attachment to the cabinet door	(34)		16×	Short screw (flat-head screw)
(30)		4×	Cover for runners (29)	(35)		2×	Screw covers
(31)		2×	Cover for side angle brackets	(36)		1×	Sealing strip

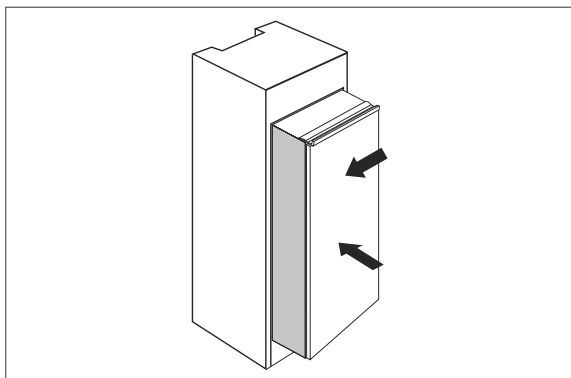
Installation dimensions and ventilation flow profile

The built-in cabinet must fulfil the following requirements:

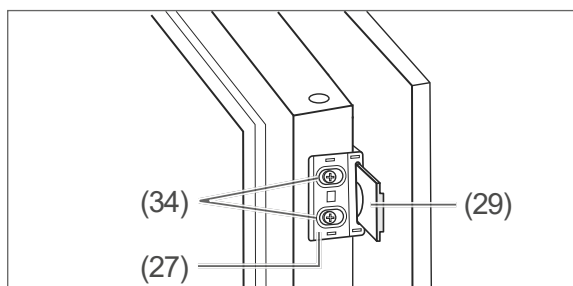


Installing the appliance

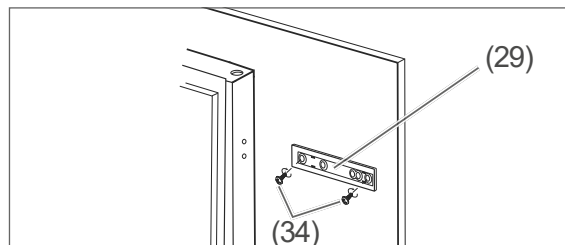
1. Insert the mains plug into a properly installed socket (220–240 V~ / 50 Hz).



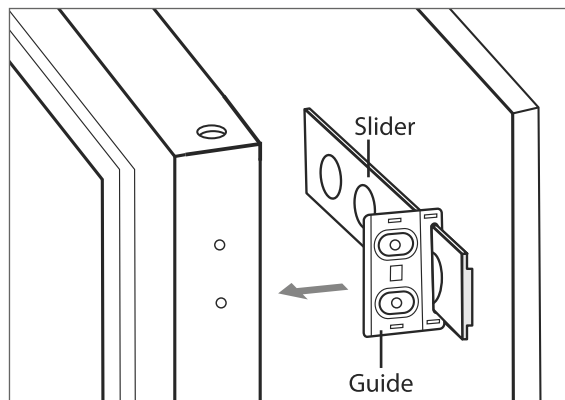
2. Slowly and carefully push the refrigerator into the built-in cabinet. Make sure that the side to be opened is as close as possible to the wall of the cabinet.



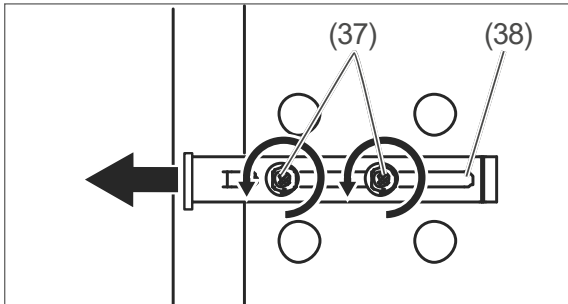
3. There are holes pre-drilled in the outside edges of the appliance door for the slides (27) to be attached. Use the short screws (34) to install two slides for each door on the doors' opening side.
4. Push the runners (29) into the slide (27). Close and open the cabinet doors to check if they can close fully and easily. If necessary, correct the position of the refrigerator.
5. Open the appliance door and cabinet doors at the same time. As you do so, mark the best position for the runners on the inside of the cabinet door.



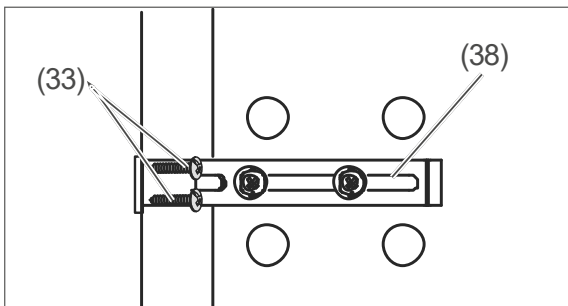
6. Remove the runners from the slides again.
7. Use two short screws (34) to fasten each of the runners to the inside of the cabinet doors in the marked positions.
8. Press the covers (30) onto the runners.



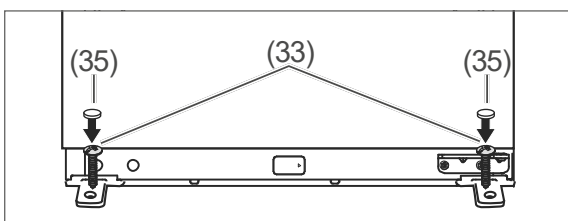
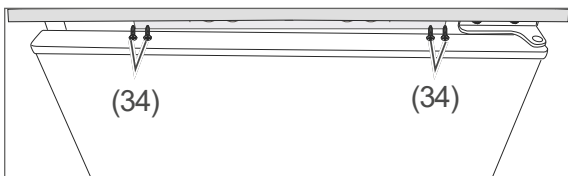
9. Unscrew the slides (27) again and push them onto the fitted runners (29).
10. Screw the slides (27) back onto the appliance door.
11. Press the covers (28) onto the slides.
12. Check that the doors can open and close easily and that they seal properly when closed.
If necessary, adjust the position of the refrigerator and of the slides and runners.



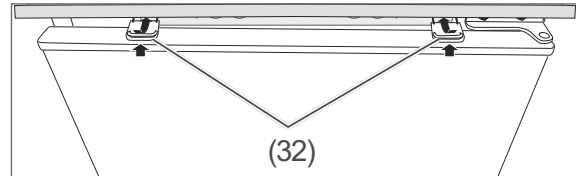
13. Loosen the screws (37) and slide the two side angle brackets (38) such that they touch the built-in cabinet.



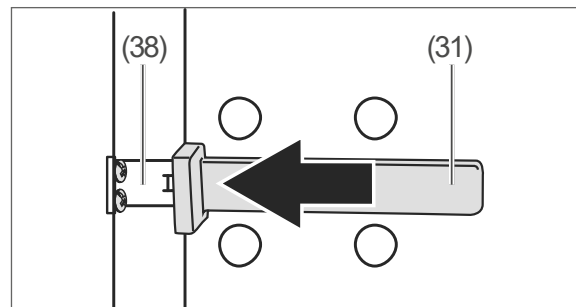
14. Use two long screws (33) to secure each of the side angle brackets (38).



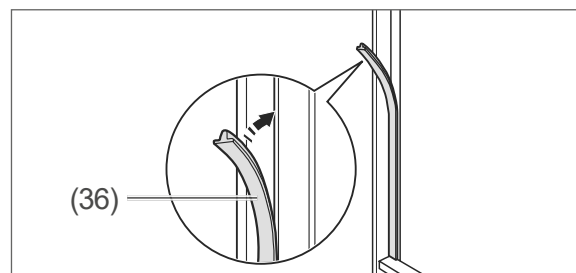
15. Once the doors can open and close correctly, screw the refrigerator to the built-in cabinet. To do so, use four short screws (34) at the top and the two long screws (33) at the bottom. After the long screws (33) are driven, cover them with the screw covers (35).



16. Reattach the covers (32) in the cover panel.



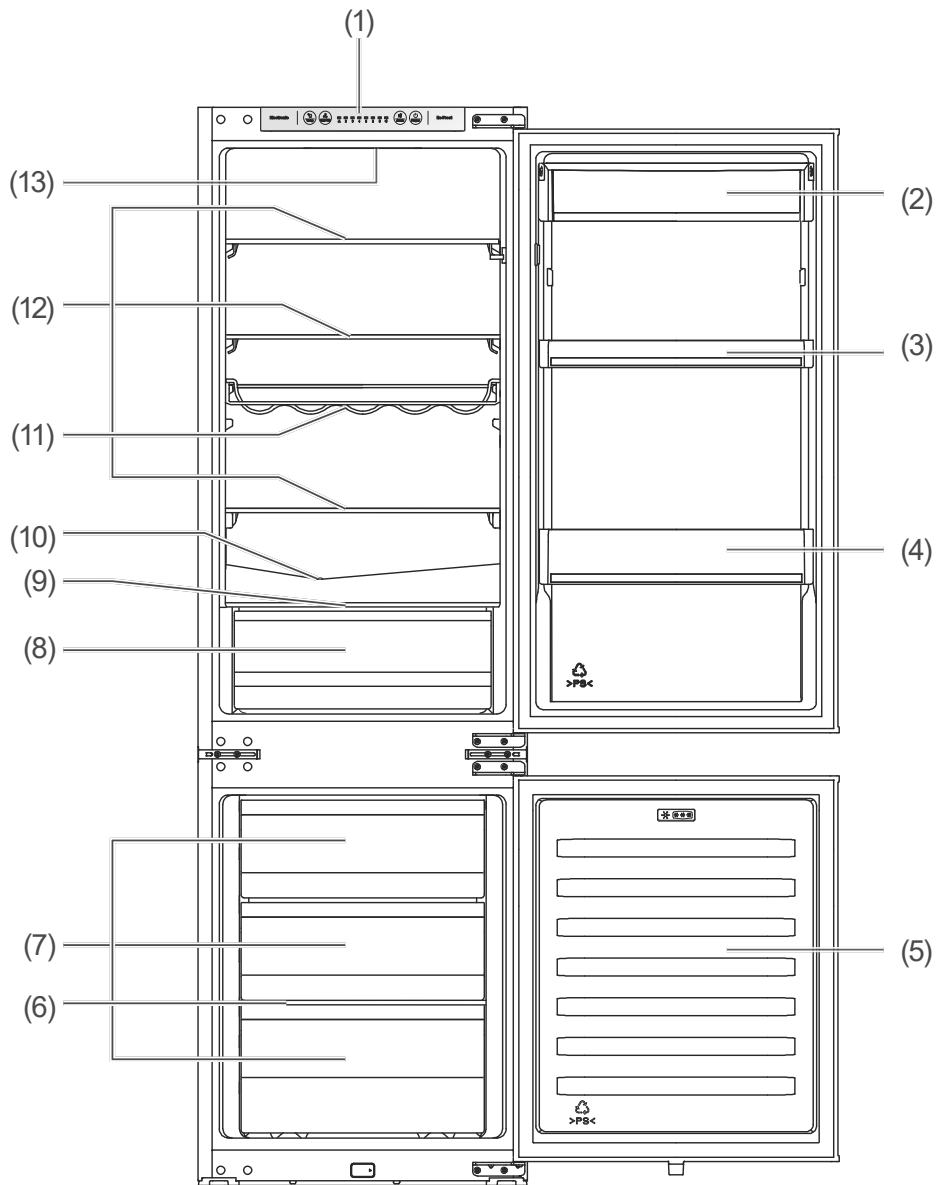
17. Put the covers (31) over the side angle brackets (38).



18. With the appliance doors open, press the sealing strip (36) into the gap between the refrigerator and the built-in cabinet.

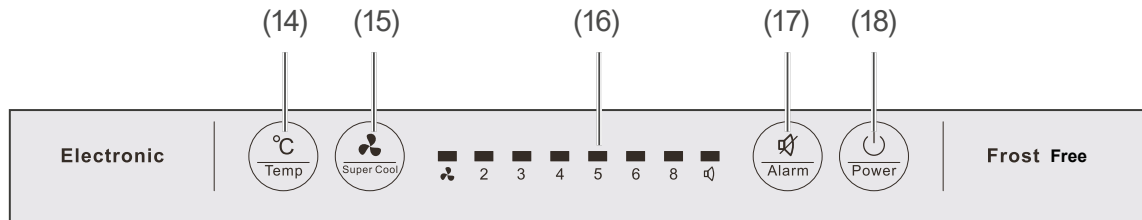
Installation is now complete.

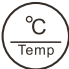



Device components / operating elements



- | | |
|---|---|
| (1) Control panel | (7) Freezer drawers |
| (2) Door compartment | (8) Vegetable drawers |
| (3) Small door shelf | (9) Glass shelf as a cover for the vegetable drawer |
| (4) Lower door shelf | (10) Defrost water drain |
| (5) Freezer door | (11) Bottle rack |
| (6) Glass shelf for the freezer compartment | (12) Glass shelves in fridge compartment |
| | (13) Interior lighting |

Control panel



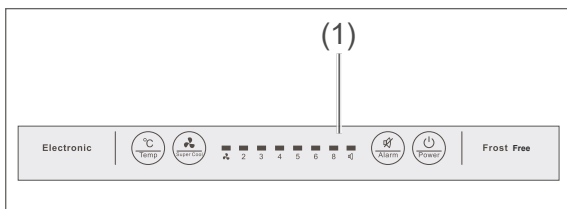
- (14)  Button for changing the temperature setting
- (15)  Button for activating quick cooling
- (16) Temperature indicator
- (17)  "Alarm" button to deactivate the alarm that sounds when, for example, the appliance door is left open for longer than 2 minutes.
- (18)  Button for switching the appliance on or off

Operation

Before getting started

- Read chapter "Safety" from page EN-4, in particular all the safety notices.
- Set up or install the appliance and connect it to the mains as described in chapter "Start-up" from page EN-12.

The control panel

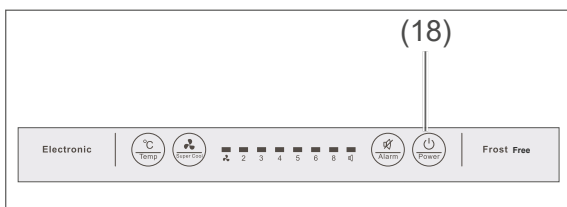


The control panel (1) can be used to turn the appliance on or off, among other functions. It is located above the fridge compartment's door.


i The control panel can only be accessed when the fridge compartment door is open.

Switching the appliance on and off

1. Open the fridge compartment door in order to access and activate the control panel (1).



Switching on


2. Press the  button (18) on the control panel.
A beep will sound. If you switch on the appliance for the first time, the LED showing

the previous temperature setting will light up on the temperature indicator (16) of the control panel (1).

The appliance is then switched on. The compressor starts to work, the refrigerant flows through the pipes and a quiet humming sound can be heard. The interior lighting will turn on when you open the door; it will switch off when the door is closed.

3. If the appliance is making unusual noise, check that it is stable and remove any objects on top of it.

Switching off

1. Press the  button (18) on the control panel (1) for 3 seconds.
A beep will sound. All LEDs will go off. The compressor will switch off. The appliance doesn't refrigerate.
2. To switch the appliance off completely, pull out the mains plug.
3. If the appliance is switched off, leave the door open slightly to avoid mould formation.

Setting the temperature

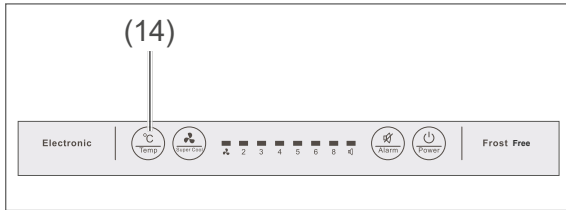
WARNING


Health hazard!


The appliance may not operate properly if exposed to low ambient temperatures for extended periods of time. This can then lead to an increase in temperature in the fridge and freezer compartment.

- Always ensure the ambient temperature is kept within the specified range (see "Intended use" on page EN-4).

i If you set a lower temperature, you will require greater refrigeration performance. This increases the energy consumption.



You can use the  button (14) to set the temperature in the fridge and freezer compartments.

1. Open the fridge compartment door in order to access and activate the control panel (1).
2. Press the  button (14) until the desired temperature setting appears.



You can set the temperature in steps; with each press of the button, the setting decreases from 8 °C by one step until it reaches 2 °C, at which point the setting will return to 8 °C with the next press of the button.

There will be a beep sound every time a button is pressed.

You ideally need two refrigerator/freezer thermometers to be able to check the refrigeration output.

Place one in the fridge compartment above the vegetable drawer (8) and one in the freezer compartment.

The ideal fridge temperature is +6 °C.

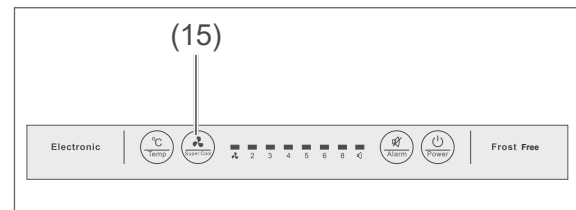
The ideal temperature for the freezer is -18 °C.



The “Super Cool” function

With the “Super Cool” function, you can chill your refrigerated goods more quickly, allowing them to stay fresher for a longer period of time.


Activating the “Super Cool” function

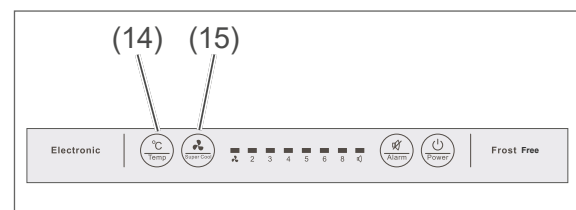
1. Open the fridge compartment door in order to access and activate the control panel (1).


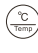



2. Press the  button (15).
A beep will sound and the temperature display will switch from the set temperature to “2°C”, and the “Super Cool” indicator  will light up.

Deactivating the “Super Cool” function

-  The “Super Cool” function will be deactivated automatically after 52 hours.

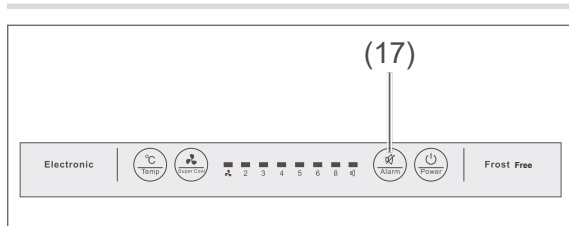


- In order to deactivate the “Super Cool” function manually, press either the  button (15) or the  button (14).
A beep will sound. The “Super Cool” indicator  will disappear on the control panel, and the temperature indicator will return to the previously set value.



The “Alarm” function

The “Alarm” function will alert you to when the refrigerator door has been open for more than two minutes.

i The “Alarm” function is activated automatically when the appliance is turned on.



Deactivating the “Alarm” function

- In order to deactivate the “Alarm” function, simply press the  button (17). A beep will sound and the “Alarm” indicator  will disappear.

Glass and door shelves

The glass shelves (12), bottle rack (11) and the door shelves (3) and (4) can be taken out and rearranged as required.

You will achieve the most efficient use of energy for your appliance if you combine the drawers, glass shelves and door shelves as shown in the diagram on page EN-20

1. Lift up and remove the shelf/door compartment.
2. Insert the shelf/door compartment from above into the new position.

Refrigerating food

⚠ WARNING

Danger of explosion!

Improper handling of the appliance can lead to explosions.

- Do not store explosive substances or spray cans with flammable propellants inside the appliance, as they may cause ignitable gas-air mixtures to explode.

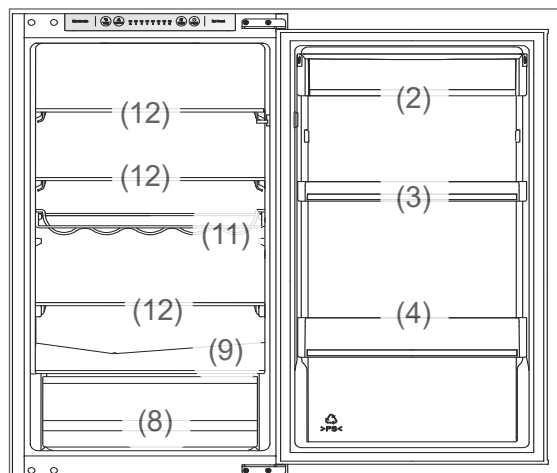
⚠ CAUTION

Health hazard!

Contaminated food can cause health problems.

- If the door to the refrigerator is left open for an extended period of time, the temperature inside the appliance's drawers can rise significantly.
- Clean the surfaces that can come into contact with food and all accessible parts of the outlet system on a regular basis.
- When storing raw meat or fish in the refrigerator, put them in suitable containers to prevent them from coming into contact with or dripping onto other food.
- If the refrigerator/freezer is empty for an extended period of time, switch off the appliance, let it thaw, clean it, and leave the door open to prevent mould from growing.

Filling the fridge compartment



- Combine the drawers, glass shelves and door shelves as shown in the diagram on page EN-25 to achieve the most efficient use of energy for your appliance.
- A temperature setting that is too high or too low can reduce the shelf life of your food. This leads to greater food waste.
- Set the temperature in the fridge to +6 °C and fill the fridge compartment in such a way that the temperature conditions inside are optimally utilised, guaranteeing optimal food storage.
- The following tips show you how you can store foods in your appliance to keep them in the best possible condition over the longest possible period. This will mean that you avoid food waste:
 - Place spreadable butter and cheese in the door compartment (2) located at the top section of the fridge compartment. This is where the temperature is warmest.
 - Store preserves, jars and eggs on the small door shelf (3). Eggs are best stored on the supplied egg tray.
 - Small bottles and tubes should be stored in the lower door shelf (4).
 - Place drinks cartons and bottles in the small door shelf (3). Position full containers closer to the hinge in order to reduce the strain on the door.
 - Place securely closed bottles on the bottle rack (11).

- Place cooked and baked foods on the glass shelves (12).
- Place fresh meat, game, poultry, bacon, sausage and raw fish on the glass shelf (9) above the vegetable drawer (8). This is where the temperature is lowest.
- Place fresh fruit and vegetables in the vegetable drawer (8).
- Only store strong alcohol standing upright and closed tightly.
- Allow hot food to cool before placing it in the fridge compartment.
- The temperatures in the appliance and thus the energy consumption can increase
 - if the doors are opened frequently or for a prolonged period.
 - if the temperature falls below or exceeds the prescribed interior temperature.
- Energy consumption is also dependent on the selected location.

Maintaining quality

- To maintain the flavour and freshness of food in the fridge compartment, only place packaged food in the fridge compartment. Use special plastic containers for food or customary films.
- Place the food
 - in the fridge in a way that allows the air to circulate freely. Do not cover the shelves with paper or anything similar.
 - somewhere that is not directly against the rear wall. Otherwise it may freeze onto the rear wall.

Freezing foods/storing frozen foods

WARNING

Danger of explosion!

Improper handling of the appliance may lead to an explosion.

- Do not store explosive substances or spray cans with flammable propellants inside the appliance, as they may cause ignitable gas-air mixtures to explode.

CAUTION

Health hazard!

Incorrect handling, insufficient cooling or overlapping items can spoil the stored food. This could lead to a risk of food poisoning when consumed!


- In particular, pack raw meat and fish carefully to ensure that adjacent food cannot be contaminated by salmonella or similar bacteria.
- Abide by the storage times recommended by food manufacturers.
- Note that the shelf life of the frozen food may be shortened due to a rise in the temperature inside the appliance (from defrosting, cleaning or power failure).
- If there is a mains failure, the frozen food may remain sufficiently cold for a few hours. The maximum storage time in the event of a fault is shown on the appliance's type plate. In case of prolonged power failure or appliance malfunction, remove stored frozen food from the appliance and store it in a sufficiently cool place or in another refrigerating appliance.


- After a malfunction, check whether the stored food is still edible. Consume thawed and defrosted foods immediately, do not refreeze.
- Two-star freezer drawers are designed for storing already-frozen food and for storing or preparing ice cream or ice cubes.
- One-, two- and three-star drawers are not designed for freezing fresh food.

Risk of injury!

Improper handling of the appliance may result in injury. Risk of burns caused by low temperatures.

- The food and the inside walls of the freezer compartment have a very low temperature. Never touch them with wet hands. This can cause injury to the skin. Skin damage can occur even with dry skin.
 - Let ice cubes or ice lollies thaw a little before eating, do not put into your mouth straight from the freezer area.
-
- Follow the instructions in this chapter to store your food over the longest possible time in the best possible way.

 If there is not enough space on or under the glass shelf (6) in the freezer compartment, you can remove the shelf.

 If there is not enough space within the drawers of the fridge compartment, you can remove the drawers.

Freezing food

Freezing means reducing the core temperature of fresh, room-temperature food to frozen as quickly as possible – for best results “flash-frozen”. If not cooled quickly enough, the food will be “killed by frost”, i.e. the structure will be destroyed. A constant storage temperature of -18 °C is needed to maintain the food’s consistency, taste and nutritional value.

Freezing food has a positive effect on its shelf life. You can also avoid food waste in this way.

- Set the temperature in the freezer to -18 °C and fill it in such a way that the temperature conditions inside are optimally utilised, guaranteeing optimal food storage:
- Combine the drawers, glass shelves and door shelves as shown in the diagram on page EN-20 to achieve the most efficient use of energy for your appliance.

Preparing the food

- Only freeze high quality food.
- Freeze fresh and prepared food dry and unseasoned. Unsalted foods are more durable.
- Allow prepared food to cool before freezing. This not only saves power, but also prevents excessive frost formation in the freezer area.
- Carbonated drinks are not suitable for freezing because the carbon dioxide escapes during freezing.

Suitable packaging

Packaging is important when freezing. This will protect against oxidation, penetration by microbes, transfer of odours and flavourings and drying out (freezer burn).

- Only use packaging material that is strong, impermeable to air and liquid, not too stiff and labelled. It should be designated as suitable for freezer use.
- Use plastic clips, rubber bands or adhesive tapes to seal.

Portions

- Use flat portions as much as possible; these freeze through to the core faster.
- Expel the air from the freezer bag as this causes the contents to dry out and takes up space.
- Fill liquid containers no more $\frac{3}{4}$ full, because liquids expand when frozen.
- Do not store glass or metal containers containing liquids such as water, lemonade, beer, etc. Water expands when frozen and may burst the container. Only high percentage alcohol (from 40 % volume) should be frozen; make sure that it is tightly sealed.
- Label the frozen food by type, quantity, amount and expiry date. Use waterproof marker pens or adhesive labels wherever possible.

Freezing capacity

You will find the freezing capacity for your appliance on the appliance type plate.

- Adhere to the maximum freezing capacity if possible.

Up to the indicated maximum freezing capacity:

If you adhere to the maximum freezing capacity, the food will freeze at the fastest rate. The temperature in the freezer briefly rises after placing fresh goods inside. After 12 hours, the goods are frozen to the core.

Above the indicated maximum freezing capacity:

If you want to freeze more food in one go as an exception, freezing will take longer. Keep fresh goods out of contact with existing frozen foods, as the frozen foods could start to defrost. If contact with stored frozen food cannot be avoided, we recommend that you create a cold reserve in the freezer before freezing the fresh goods.

Storing frozen food

The deep-freeze chain must not be broken between the manufacturer and your freezer. The temperature of the frozen food must always be at least $-18\text{ }^{\circ}\text{C}$.

Therefore, do not buy any goods that

- are in frosty, over-icy chests.
- are stacked above the stipulated high-load marker.
- partially clumped (particularly easy to identify with berries and vegetables).
- have snow and juice traces.


Transport frozen foods in special styrofoam boxes or insulated bags.

Observe the storage conditions and times on the packaging.

Defrosting food

Observe the following basic rules when defrosting food:

- To defrost food, remove it from the freezer and let it defrost at room temperature or in the refrigerator.
- Always defrost meat, poultry and fish in the refrigerator. Make sure that the frozen food is not immersed in its own thawing liquid.
- To defrost food quickly, use the defrost function on your microwave, for example. Observe the manufacturer's instructions and note that bacteria and germs can form in this way.
- If you only want to defrost part of a pack, remove the portion you need and immediately close the rest of the pack. In this way, you will avoid "freezer burn" and will reduce ice formation on the remaining foods.

 Cook or use thawed foods as soon as possible. Dispose of the defrosting liquid.

Making ice cubes


CAUTION

Health hazard!

Eating ice cubes which have been prepared using impure or standing water can damage health. Incorrect handling can lead to risks of causing food poisoning.

■ Use only fresh drinking water to make ice cubes.

- Fill an ice cube container (or the one supplied) $\frac{3}{4}$ full with fresh drinking water and place it horizontally in the freezer compartment.

 The ice cubes are best removed by bending the ice cube container slightly or holding it under running water for a short while.

Care and maintenance

WARNING

Risk of electric shock!

Touching live parts may result in severe injury or death.

- Before cleaning, unplug the mains plug from the socket or isolate/un-screw the fuse.
- When pulling out the mains plug, always take hold of the mains plug itself and never the mains cord.

CAUTION

Hazards for children and people with limited physical, sensory or mental capacity.

- Cleaning and user maintenance must not be carried out by children unless they are supervised.

NOTICE

The surfaces and appliance parts can be damaged through improper handling.

- Never use harsh, granular, soda, acid, solvent-based or abrasive cleaners. These attack the plastic surfaces. All-purpose cleaners with a neutral pH are recommended.
- Door seals and plastic parts are sensitive to oil and grease. Remove contaminants as quickly as possible.
- Only use soft cloths.

Checking and cleaning the door seals

The door seals must be checked regularly so that no warm air can enter the appliance.

1. To test them, clamp a thin piece of paper in various places. The paper should be difficult to pull through at all points.
2. If the seal is not uniform everywhere: Warm the seal in the appropriate places in front of you with a hair dryer and pull it out with your fingers.
3. Only clean dirty seals with clean water.

Cleaning the exterior

- Painted surfaces
Use only light pH-neutral soapy water.
- Stainless steel surfaces
Use special stainless steel cleaner from a specialist shop. Never use polish.

Cleaning the reverse side

Remove dust and clean the back of the appliance and the compressor once or twice a year.

- Carefully brush the reverse side of the appliance and the compressor with a soft brush.

Defrosting and cleaning the inner compartment

The fridge and freezer compartment do not need to be defrosted as the fridge is equipped with an automated thawing function. Frost and ice is automatically defrosted and the thaw water is collected in a thaw water container on the reverse side of the appliance. The thaw water evaporates as a result of the heat generated by the motor. The freezer compartment is air-cooled and does not need defrosting either.

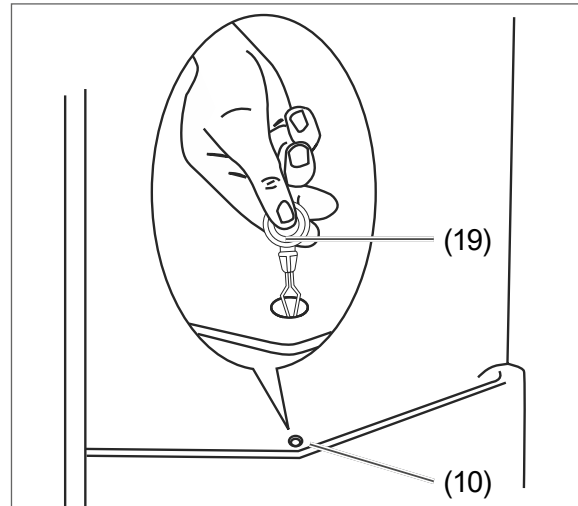
 CAUTION

Danger of explosion!

Improper handling of the appliance can lead to deflagration or explosion!

- Never use defrosting sprays. They can generate explosive gases.
- Do not use any means other than those recommended by the manufacturer to speed up defrosting. For example, do not use any electric heating equipment, knives or devices with an open flame such as a candle. The thermal insulation and the interior walls are scratch- and heat-sensitive and can melt.

1. Turn off the appliance as described in section “Switching the appliance on and off” (see page EN-22).
2. Remove the frozen food from the freezer.
3. Ensure that your food is kept cool enough. If you haven't got the opportunity to store the frozen food in another freezer in the meantime, wrap it up in a thick layer of newspaper and store it in a cool room or in an insulated bag.
4. Remove the drawers from the freezer compartment. Wash them in warm water with washing up liquid and dry thoroughly.
5. Take the vegetable drawer (8) and the glass shelves (12) out of the fridge compartment.
In order to remove the door shelves (3) and (4), push them together slightly to the sides and simultaneously pull them upwards out of the holders.
6. Clean all of the parts in lukewarm soapy water. Then dry everything thoroughly.
7. Wash the interior with warm water and washing up liquid.
When wiping clean, add a few drops of vinegar to the water to prevent mould from forming.
Wipe the interior dry and leave the door open a while to air.



8. The defrost water drain (10) can be found on the rear wall of the refrigerator compartment above the vegetable drawer. The cleaning tool (19) can be found in the opening of the defrost water drain. Use it to clean the defrost water drain.
9. Only clean the door seals with clean water; they are sensitive to oil and fat.
10. Replace the glass shelves, the drawers and the door shelves.
11. Return the food to the fridge or freezer compartment.
12. Set the temperature to “2 °C” as described in chapter “Setting the temperature” on page EN-22.
13. As soon as a temperature of -18 °C has been reached, turn the temperature controller back to the usual position.

Interior lighting

WARNING

Risk of electric shock!

Touching live parts may result in severe injury or death.


- Do not remove the covers from the interior lighting.
- Do not attempt to replace the interior lighting.

NOTICE

Improper handling of the appliance can lead to property damage.

- Only use the interior lighting to illuminate the interior of the appliance. It is not suitable for lighting a room.

If the appliance is turned on, the interior lighting switches on automatically when you open the door and switches off when you close it.

 If the appliance is turned off, the interior lighting will not switch on when opening the door.

Maintenance-free LEDs are used to light the appliance. If the interior lighting stops working at any point, contact our Service department (see page EN-35).

Troubleshooting table

Malfunctions can occur in all electrical appliances. This does not necessarily mean there is a defect in the appliance. For this reason, please check the tables to see if you can correct the malfunction.

 **WARNING**

Risk of electric shock in case of improper repair!

Never try to repair a defective or suspected defective appliance yourself. This may put your own and future users' lives at risk. Only authorised specialists are allowed to carry out this repair work.

Problem	Possible cause	Solutions, tips, explanations
Compressor off, interior lighting off.	No electricity to socket.	Check the socket with another appliance.
	Mains plug is loose.	Check the tightness of the mains plug.
Compressor off, interior lighting on	Desired temperature has been reached.	Further cooling not required. When the inside temperature rises, the compressor automatically switches on.
The appliance cools too quickly.	Temperature has been set too low.	Select a higher setting.
The appliance doesn't cool sufficiently.	The temperature setting is set too low.	Select a higher setting (see "Setting the temperature" on page EN-22).
	Door not tightly closed or door seal is not completely tight.	See "Checking and cleaning the door seals" on page EN-30.
	The appliance is near a heat source.	Place insulation plate between the appliances or change location.
	Food has been stored warm.	Only store cooled foods.
	Too many goods frozen.	Freeze a maximum of 3 kg at any one time.
	Ambient temperature too low or too high.	Adjust ambient temperature to climate class (see "Intended use" on page EN-4)
Compressor seems defective.	Set the temperature to "2°C". If the compressor does not switch on within an hour, please contact our Service department (see page EN-35).	
Appliance is making a noise.	Operating noises are functional and are not a sign of malfunction.	Humming: Refrigeration unit is running.
		Flowing noise: Refrigerant is flowing through the pipes.
		Clicking: The compressor is switching on or off.
	Unusual noises.	Check that it is stable.
Remove any objects from the appliance.		
Remove any foreign matter from the back of the appliance.		

Problem	Possible cause	Solutions, tips, explanations
Water has accumulated in the fridge compartment at the bottom.	The defrost water drain below the lower vegetable drawer is blocked.	Unblock the defrost water drain using the enclosed cleaning rod(s).

Service

Please note!

You are responsible for the condition of the appliance and its proper use in the household.

If you call out for customer service due to an operating error, you will incur charges, even during the guarantee/warranty period.

Damage resulting from non-compliance with this manual will not, unfortunately, be recognised.

In order for us to help you quickly, please tell us:

Name of appliance	Colour	Model	Order number
hanseatic Refrigerator-freezer	White	HEKS17754GEW	17226661

Advice, complaints and orders

Please contact your mail order company's customer service centre if

- the delivery is incomplete,
- the appliance is damaged during transport,
- you have questions about your appliance,
- a malfunction cannot be rectified using the troubleshooting table,
- you would like to order further accessories.

You can find the contact details of your product advisor online on the service pages of your mail order company. The various sections of product advice are listed here.

Please have your appliance invoice ready.

For more information, visit www.hanseatic.de

Repairs and spare parts

You can prevent waste by having your defective appliances repaired. Please contact our Customer Service department.

Please have your appliance invoice ready (date of purchase and item no.).

Spare parts are available for a minimum period of seven years after the final version of the model has been placed on the market. Door seals are available for a period of ten years.

Customers in Germany

Place an order at

<https://reparaturauftrag.operatec.eu>

by E-mail: otto@operatec.de

Phone +49 (0) 40 36 03 31 50

Customers in Austria

Please contact your mail order company's customer service centre or product advice centre.

Waste prevention, free return and disposal

Waste prevention

According to the provisions of Directive 2008/98/EC, waste prevention measures always take priority over waste management.

For electrical and electronic devices, waste prevention measures include extending the lifespan of defective devices through repair and reselling used working appliances instead of disposing of them.

Please help us reduce waste and contact our customer service if your product is faulty.

More information can be found in the brochure 'Waste Prevention Programme - of the German Government with the Involvement of the Federal Länder'.

Free return of old electrical appliances

Upon purchasing a new electrical appliance of the same type with essentially the same function, consumers may return an old electrical appliance to a distributor obliged to take back old appliances, at no extra cost for the consumers. This option also exists for deliveries made to a private household. For distance selling, the option of having old electrical equipment collected for free applies only in the case of purchase of new electrical equipment with heat exchangers (e.g. refrigerators, dehumidifiers), screens and display devices with a screen surface > 100 cm², and large devices with at least one of its external dimensions measuring more than 50 cm.

In addition, consumers may return up to three old electrical appliances of the same type to a distributor's collection point for free, without having to purchase a new electrical appliance. In this case, however, the old appliances' external dimensions may not exceed 25 cm.

Disposal

Disposing of old electrical devices in an environmentally-friendly manner



Electrical appliances contain harmful substances as well as valuable resources.

Every consumer is therefore required by law to dispose of old electrical appliances at an authorised collection or return point. They will thus be made available for environmentally-sound, resource-saving recycling.

You can dispose of old electrical appliances free of charge at your local recycling centre.

Please contact your dealer directly for more information about this topic.

Don't forget to erase data!

If necessary, each consumer is responsible for erasing personal data from electrical and electronic equipment

Batteries and rechargeable batteries, lamps and bulbs

If necessary, old single-use and rechargeable batteries that are not encased by an old electrical appliance, as well as lamps/bulbs that can be removed from an old electrical appliance without being destroyed, must be removed and disposed of separately before you return the appliance.



This symbol means that single-use and rechargeable batteries must not be disposed of with other household waste.

Consumers are required by law to bring all single-use and rechargeable batteries, regardless of whether they contain harmful substances*) or not, to a collection point operated by their communal authority or borough or

to a retailer, so that they can be disposed of in an environmentally friendly manner and so that valuable resources (e.g. cobalt, nickel or copper) can be recovered.

Single-use and rechargeable batteries can be returned free of charge.

Some of the possible contents (e.g. mercury, cadmium and lead) are toxic and, if improperly disposed of, can have adverse effects on the environment. Heavy metals, for instance, can have detrimental health effects on humans, animals and plants and accumulate in the environment and food chain, and then enter the body indirectly through the consumption of food.

There is a high risk of fire with old lithium batteries. Special care must therefore be taken to properly dispose of old lithium batteries and rechargeable batteries. Improper disposal can also lead to internal and external short circuits due to thermal effects (heat) or mechanical damage. A short circuit can lead to a fire or an explosion and have serious consequences for people and the environment. It is therefore important to tape off the terminals of lithium batteries and rechargeable batteries before disposing of them to prevent an external short circuit.

Single-use and rechargeable batteries that are not built into the device should be removed before disposal and then disposed of separately.

Please only dispose of single-use and rechargeable batteries in a discharged state!

If possible, use rechargeable batteries in place of disposable batteries.

*) labelled with:

Cd = Cadmium

Hg = Mercury

Pb = Lead

Packaging



Our packaging is made of environmentally friendly, recyclable materials:

- Outer packaging made of cardboard
- Moulded parts made of foamed, CFC-free polystyrene (PS)
- Films and bags made of polyethylene (PE)
- Tension bands made of polypropylene (PP)
- Saving energy also protects against excessive global warming. Your new appliance uses little energy due to its environmentally friendly insulation and technology.



If you have sufficient space, we recommend retaining the packaging, at least during the warranty period. If the appliance needs to be sent out for repairs, only the original packaging will provide sufficient protection. If you would like to dispose of the packaging, please dispose of it in an environmentally friendly way.

Appendix

Product fiche concerning Regulation (EU) No. 2019/2016

The product fiche for your device is available online.

Go to <https://eprel.ec.europa.eu> and enter the model identifier of your device to access the product fiche.

The model identifier of your device can be found under Technical specifications.

Technical specifications

Item number	17226661
Name of appliance	Refrigerator-freezer
Model identifier	HEKS17754GEW
Device measurements (Height × Width × Depth)	1768 mm × 540 mm × 540 mm
Unloaded weight	53 kg
Refrigerant	R600a
Filling capacity refrigerant	40 g
Foaming agent	cyclopentane
Rated power	85 W
Supply voltage / frequency / rated current	220 - 240 V ~ / 50 Hz / 1,2 A
Protection class	I
Climate class: N-ST. This appliance is intended to be used at an ambient temperature between +16 °C and +38 °C.	

This product contains a light source of energy efficiency class G.