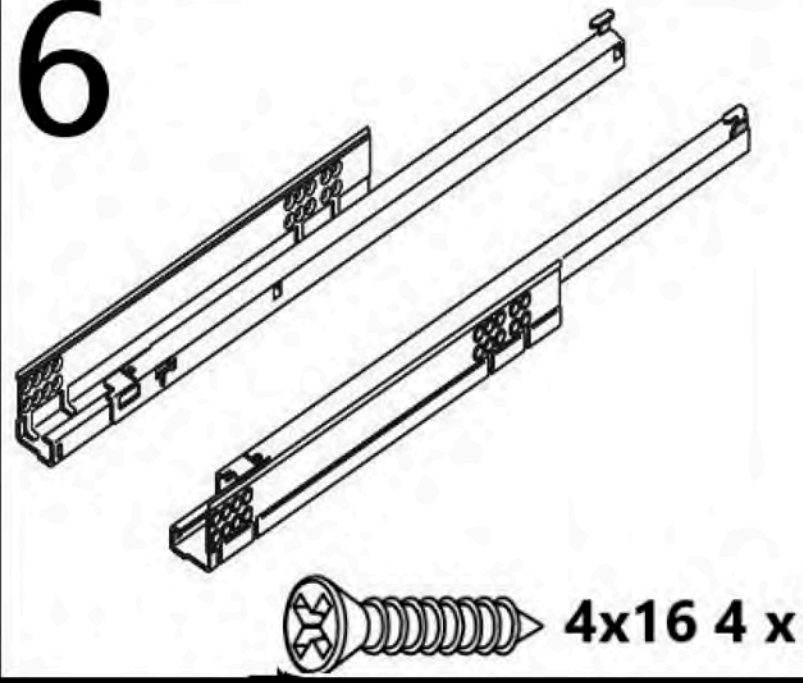
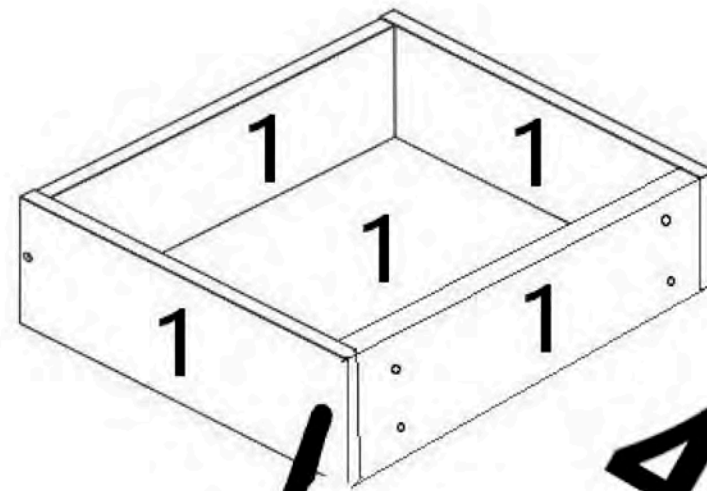


6



3344-92



1713 mm

480 mm

2

905 mm

2

2

2

2

3

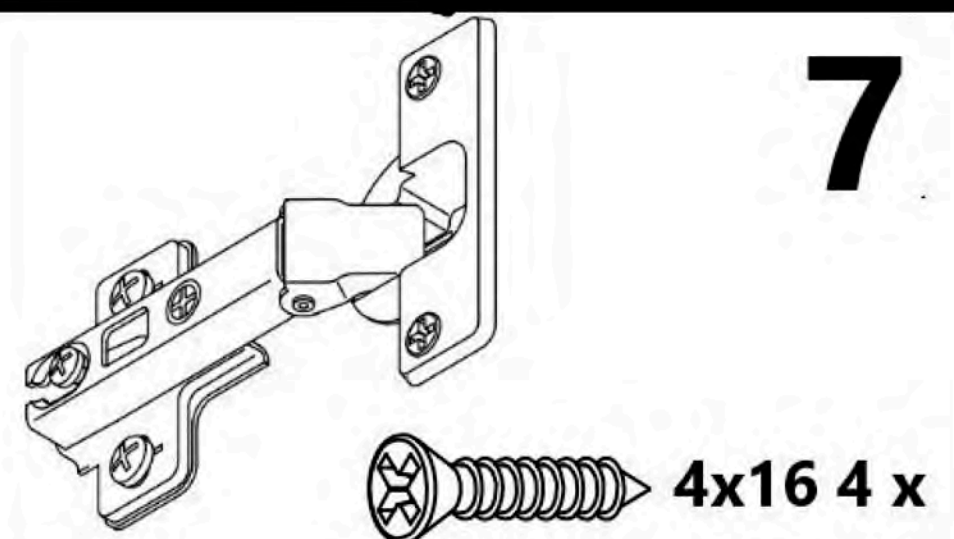
4

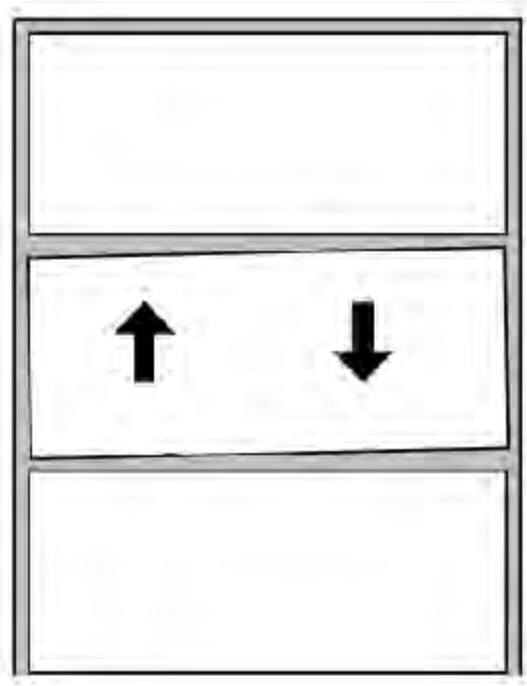
4

5

3

7





+ - 2 mm

