

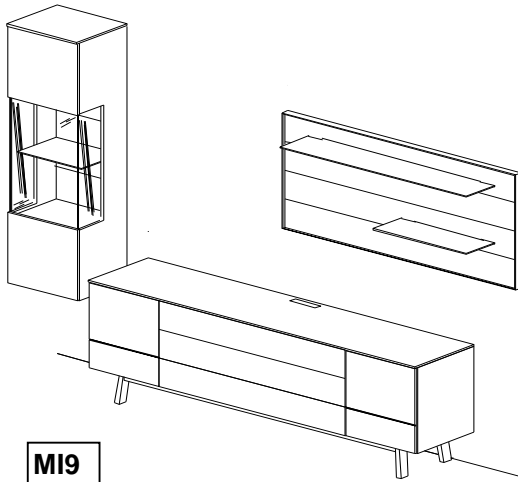
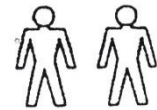
Montage MISANO "quick-ship"



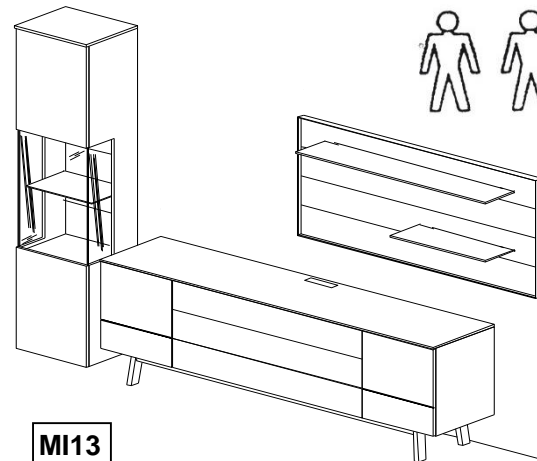
GWINNER®
LEBENSFREUDE LÄSST SICH EINRICHTEN.

Bild 1 Beispielwände

qualifiziertes
Fachpersonal



MI9



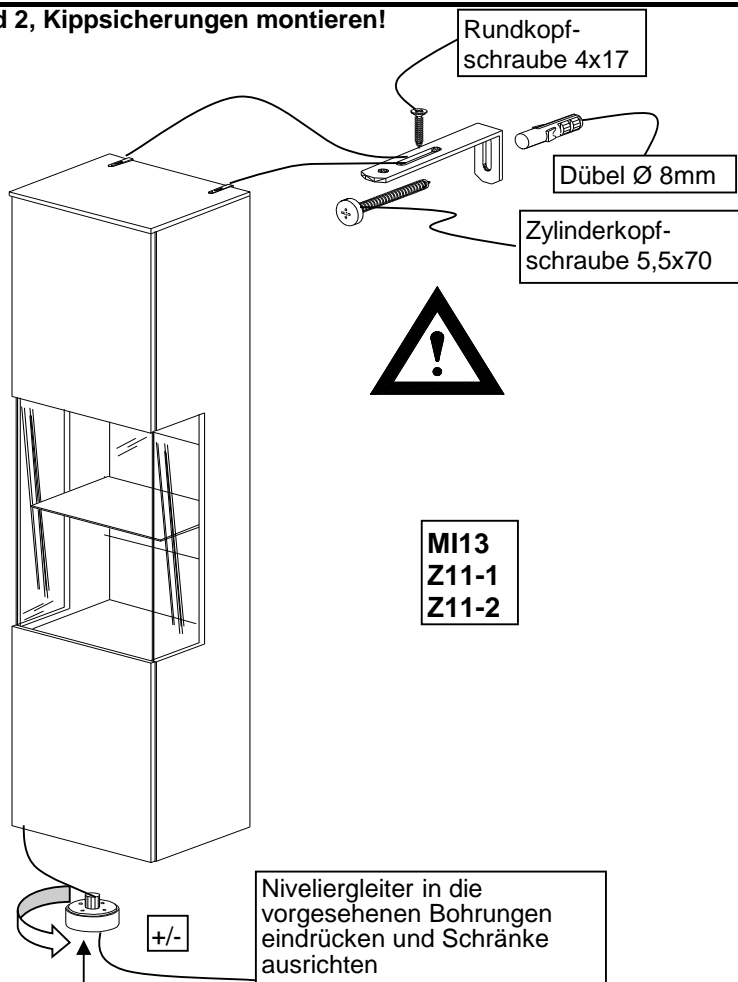
MI13

Achtung!

**Hängeelemente exakt nach Vorgabe montieren!
Alle kippsichere Elemente mit den mitgelieferten
Kippsicherungen befestigen!**

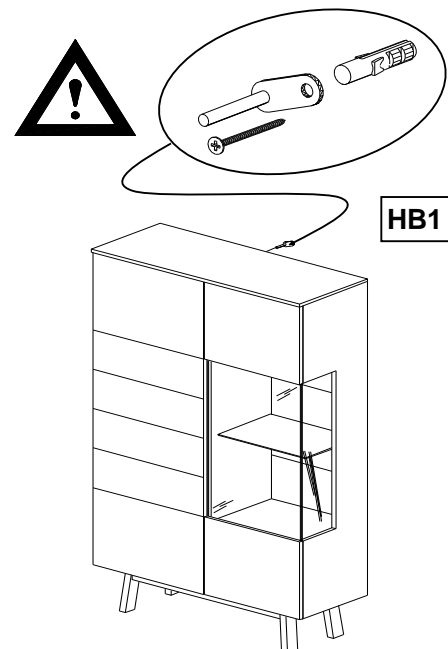
Bitte beachten!

Bild 2, Kippsicherungen montieren!



MI13
Z11-1
Z11-2

Bei allen U-Schränken 8R, wird ein Befestigungswinkel mit Metallzapfen als Kippsicherung montiert. Hierbei wird eine Senkschraube 5x60mm und ein Kunststoffdübel Durchm. 8mm verwendet. Nur bei Schrägmontage deckt die **13mm Abdeckplatte** den Beschlag ab.



HB1

Bild 3, Glasboden am Wandpaneel befestigen

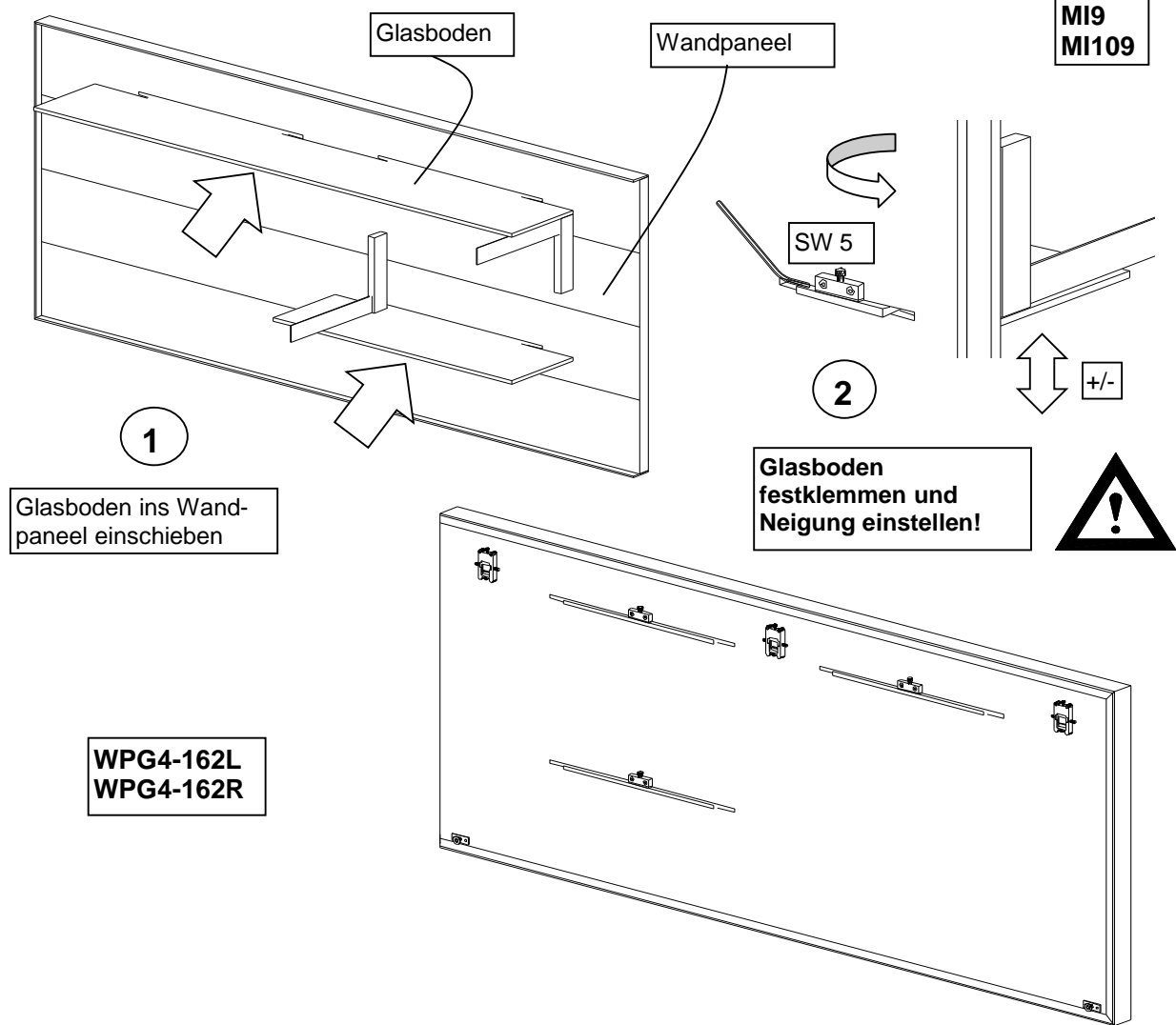


Bild 4, Wandpaneel+ Hängeschrank bohren

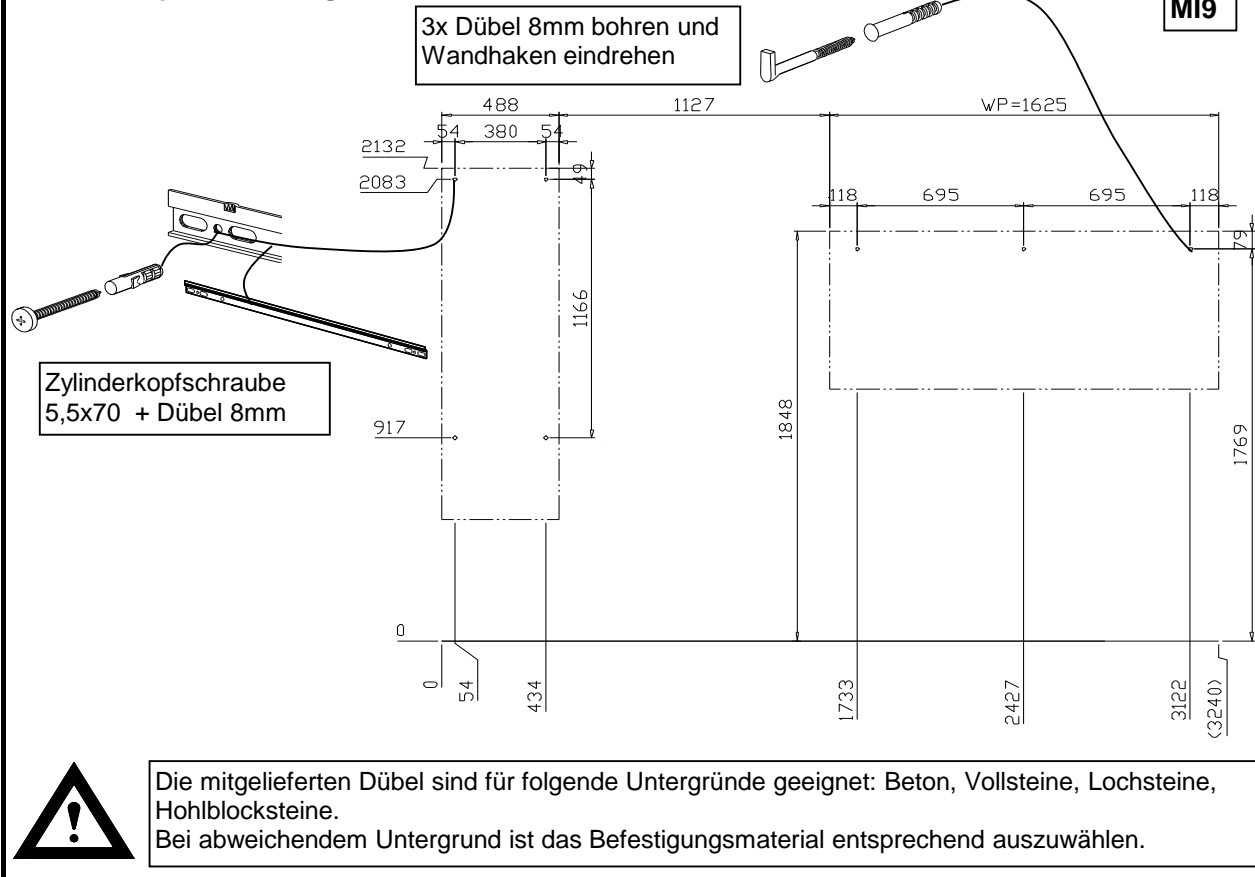


Bild 5, Hängeschränk einhängen, Abdeckplatte befestigen

MI9

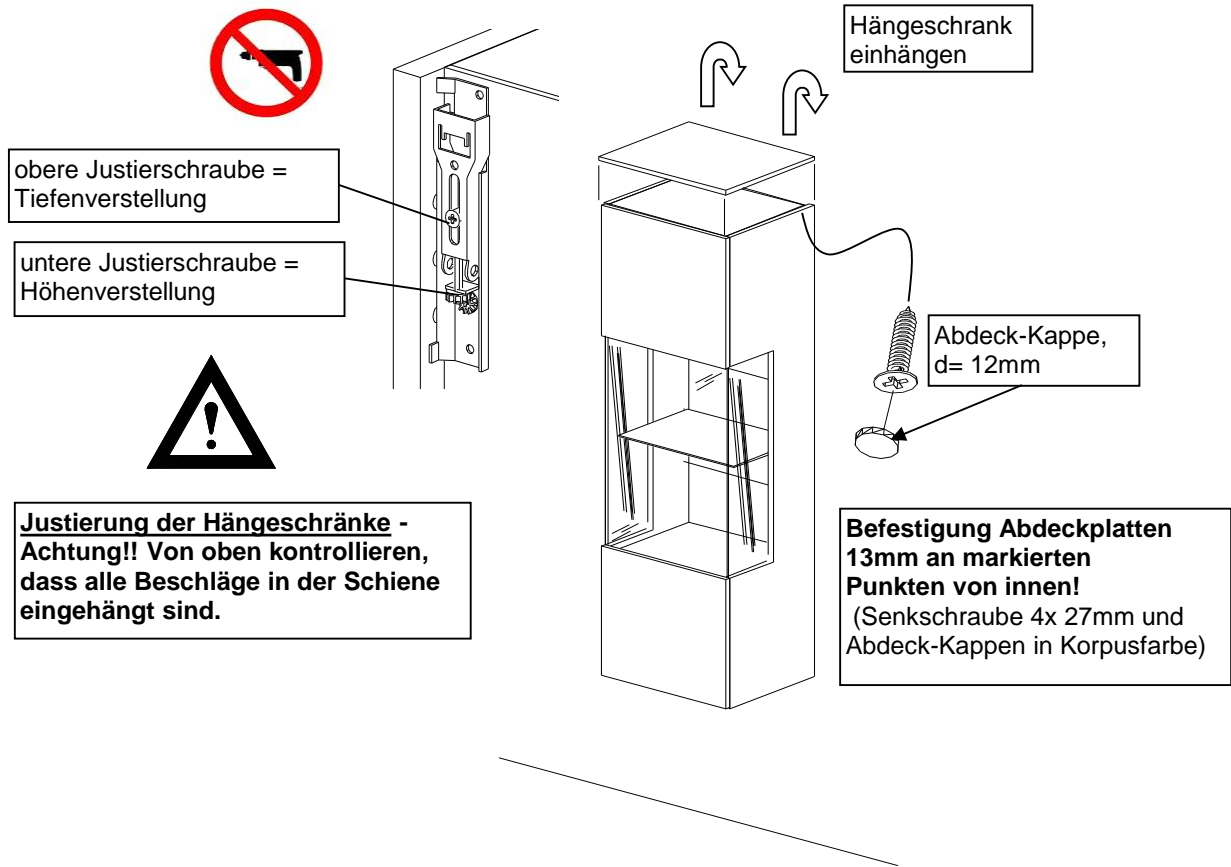


Bild 6, Wandpaneel einhängen

MI9
MI109

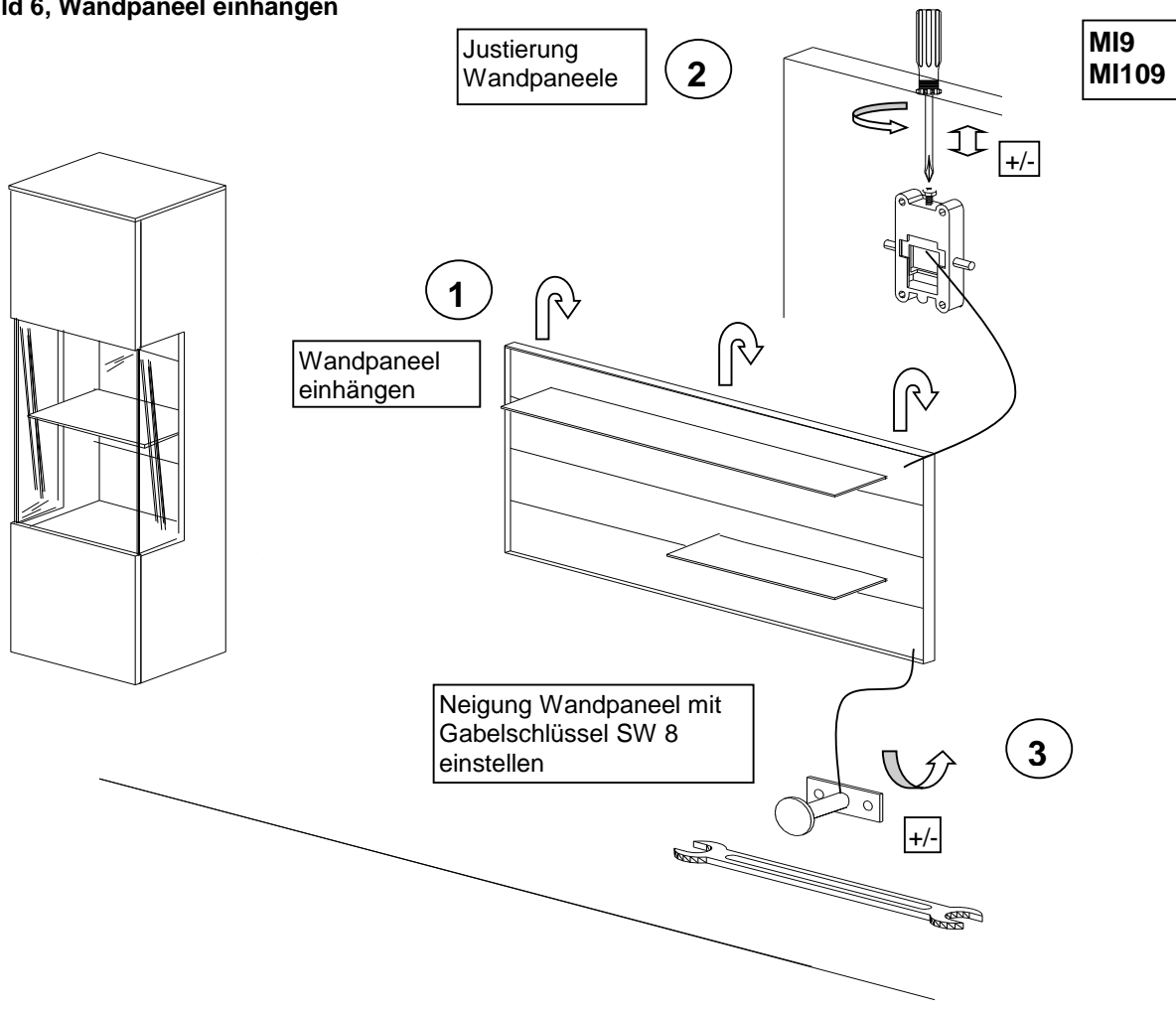


Bild 7, Fußgestell verbinden

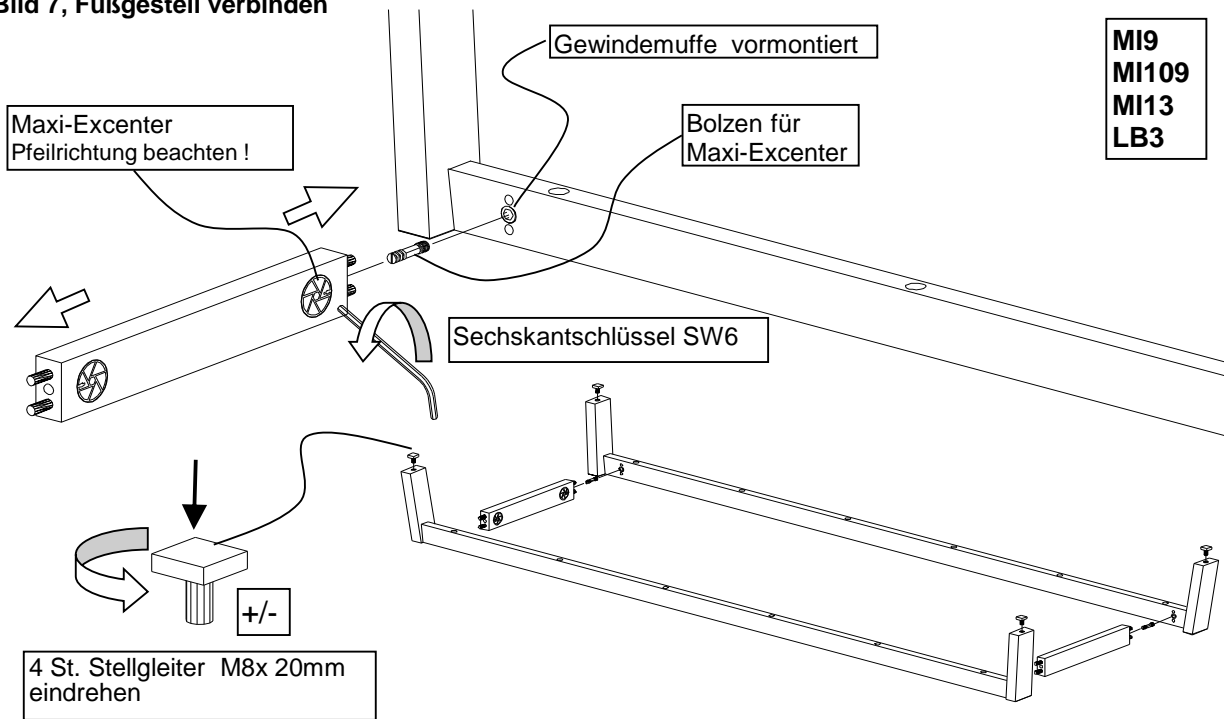


Bild 8, Fußgestell befestigen

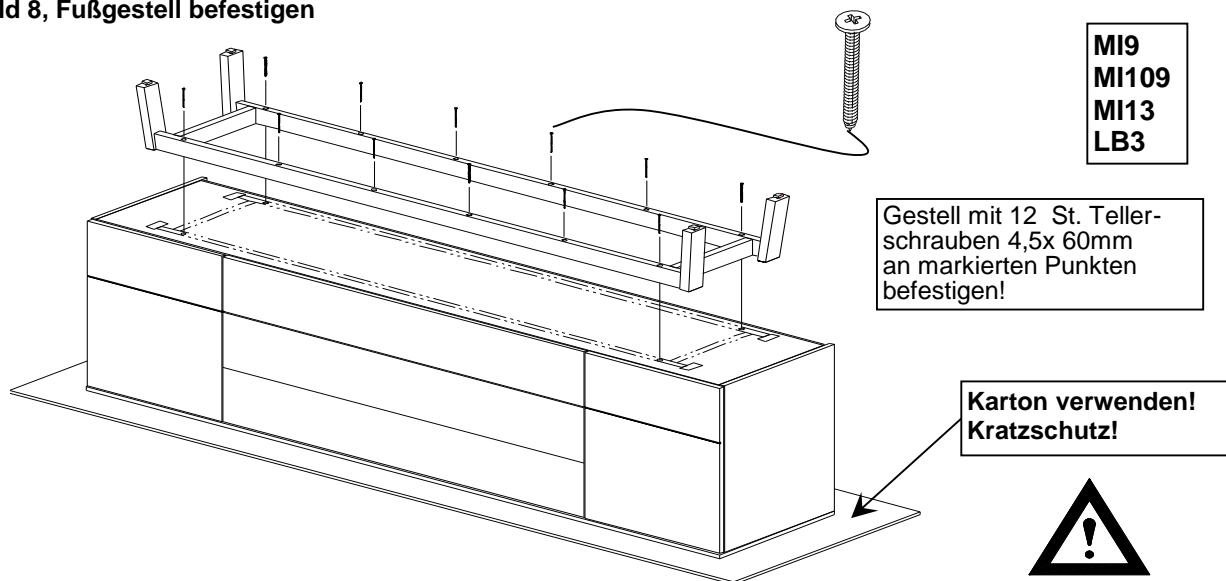


Bild 9, Schrank ausrichten

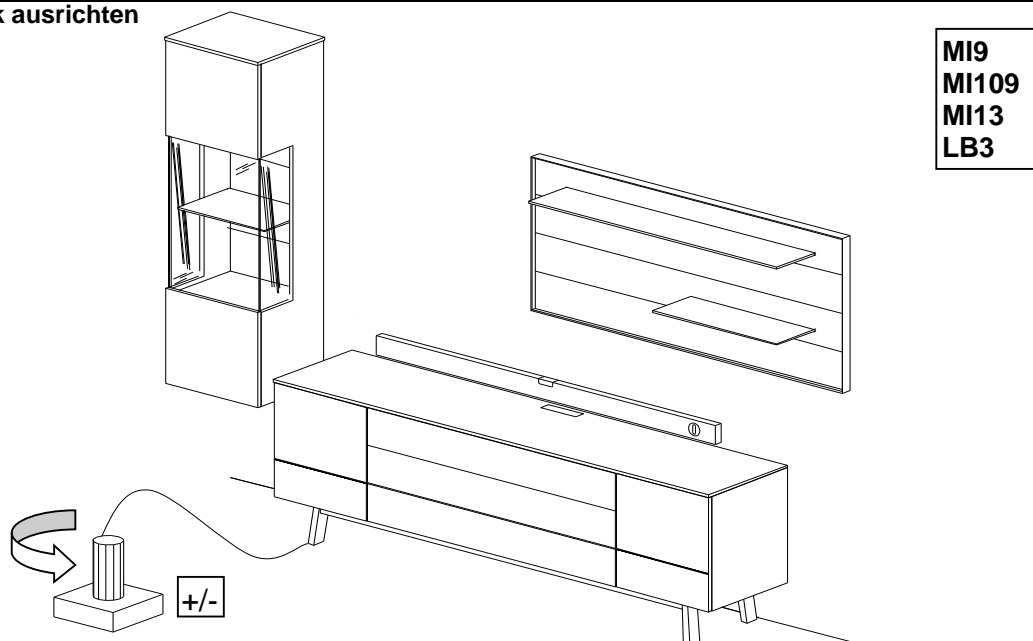


Bild10, Glasboden am Wandpaneel befestigen

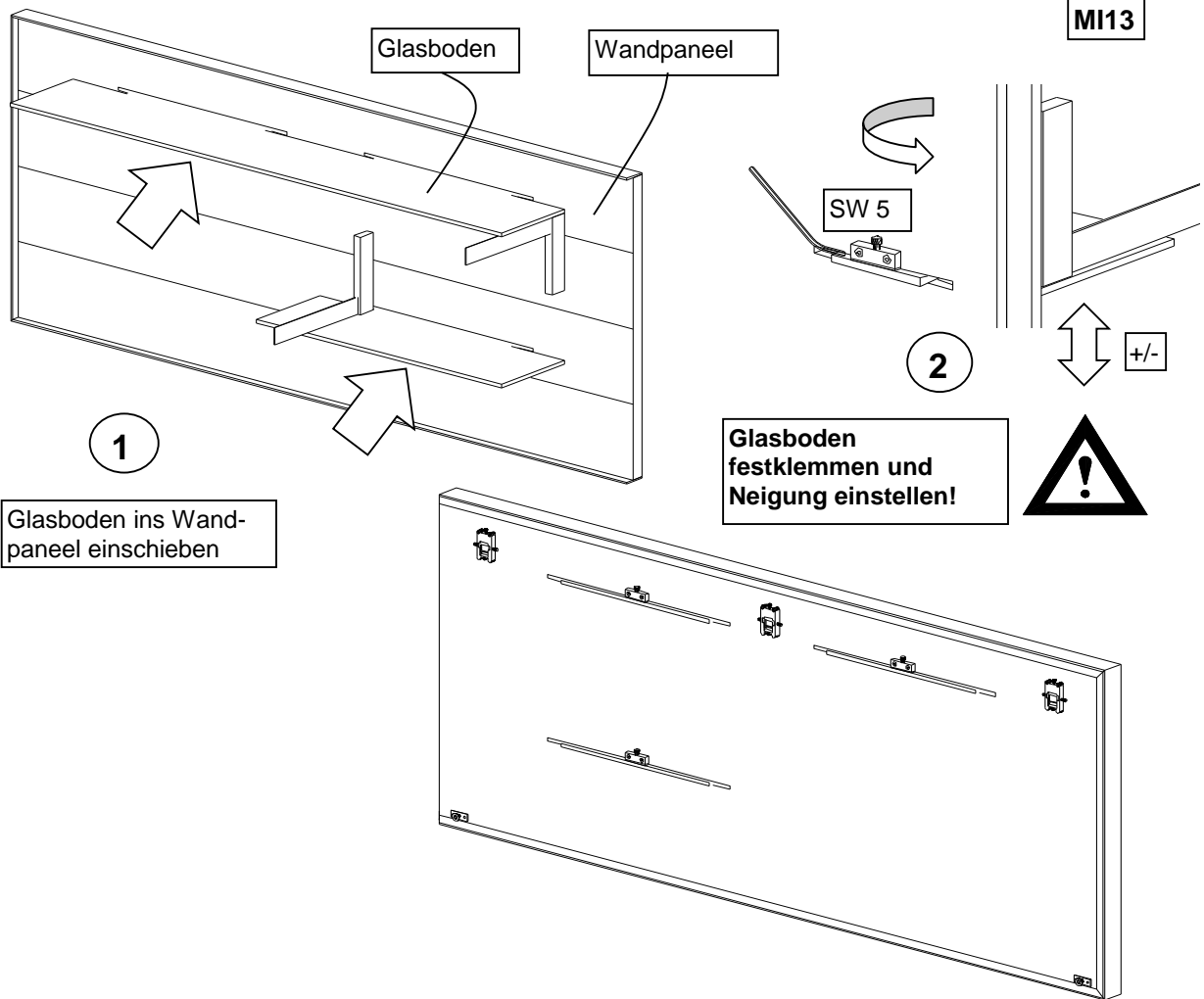
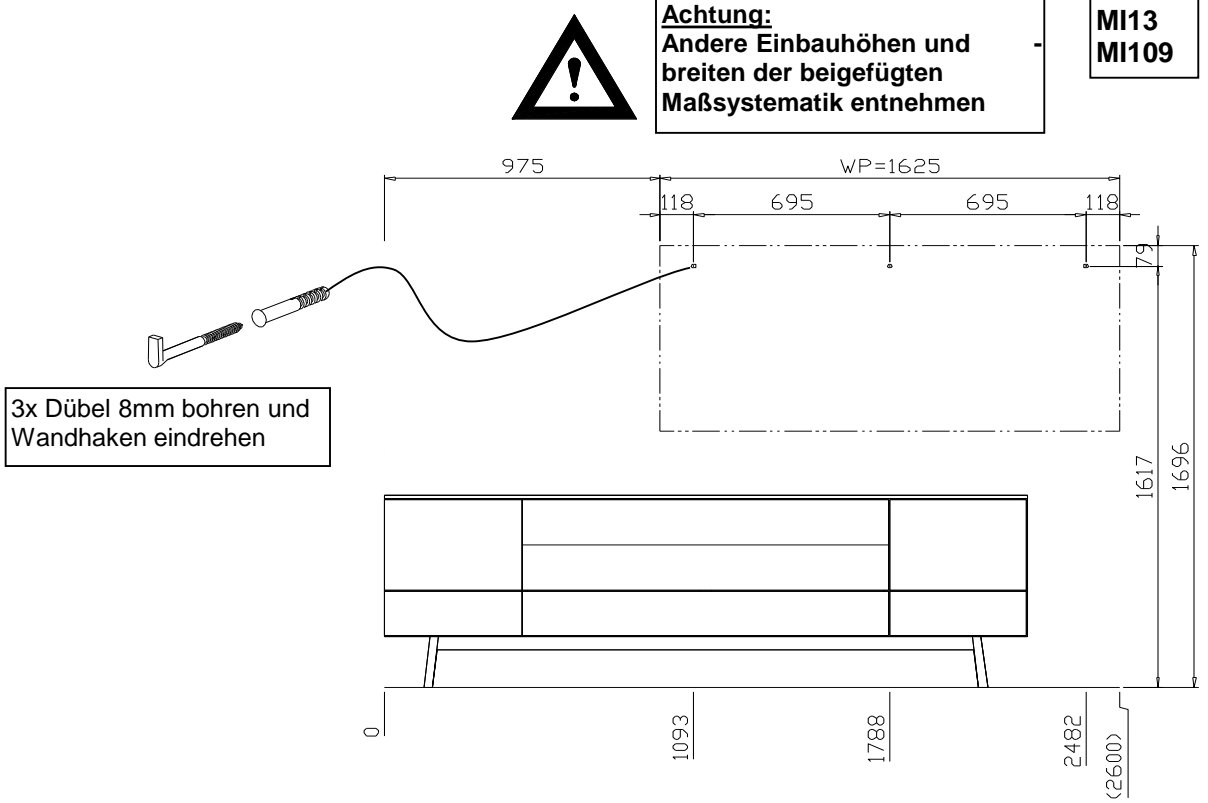
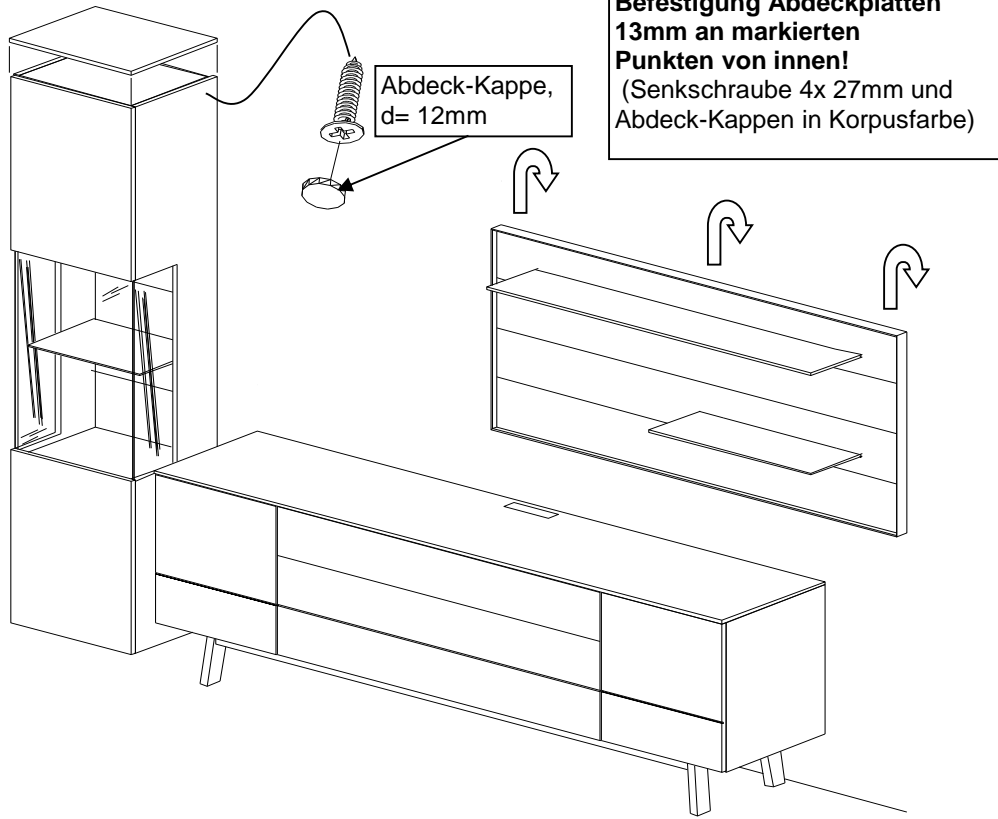


Bild 11, Wandpaneele+ Hängeschrank bohren



Die mitgelieferten Dübel sind für folgende Untergründe geeignet: Beton, Vollsteine, Lochsteine, Hohlblocksteine.
Bei abweichendem Untergrund ist das Befestigungsmaterial entsprechend auszuwählen.

Bild 12, Abdeckplatte befestigen



M13
Z11-1
Z11-2

Bild 13, Wandpaneel einhängen

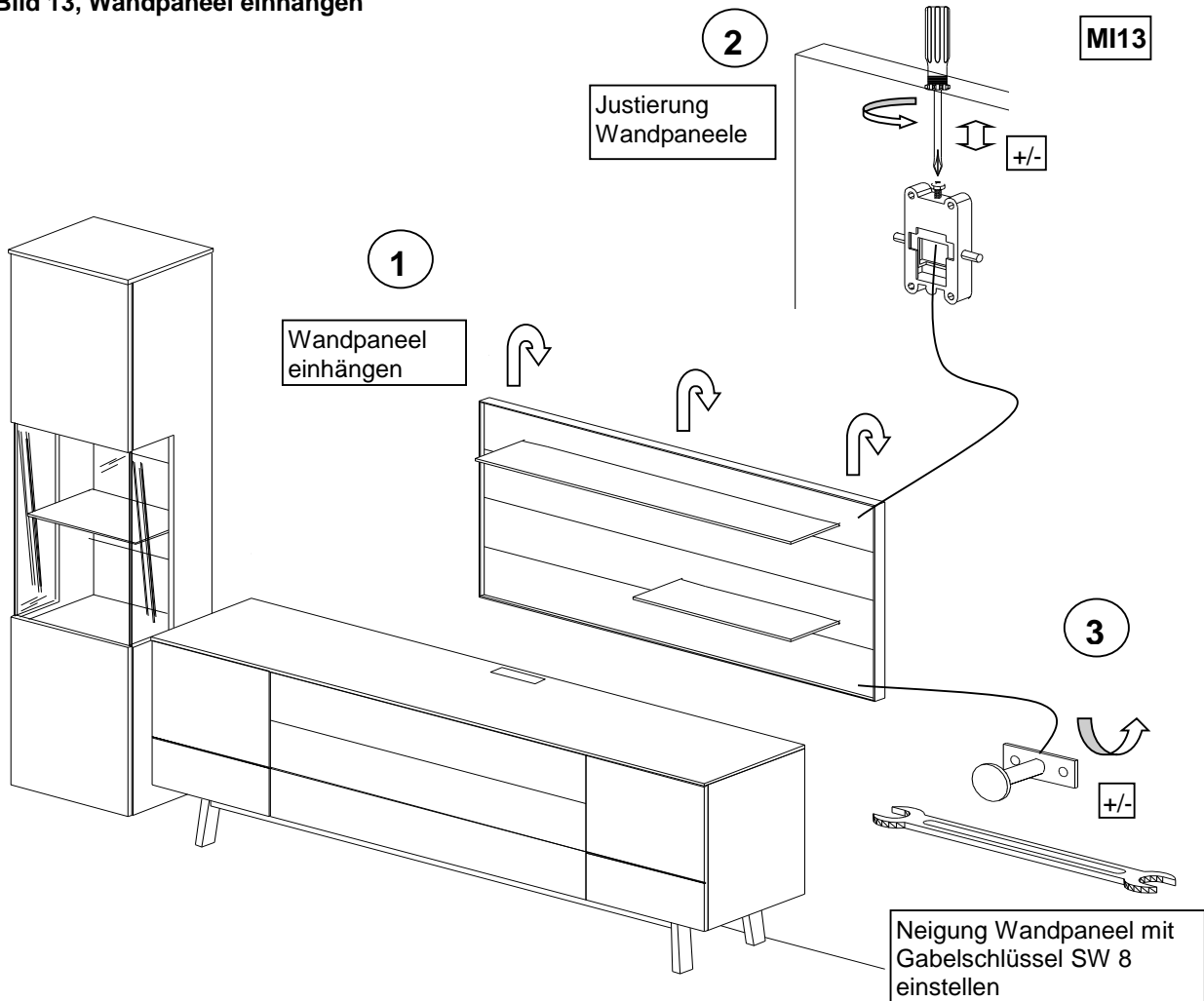


Bild 14, Fußgestell verbinden

HB1

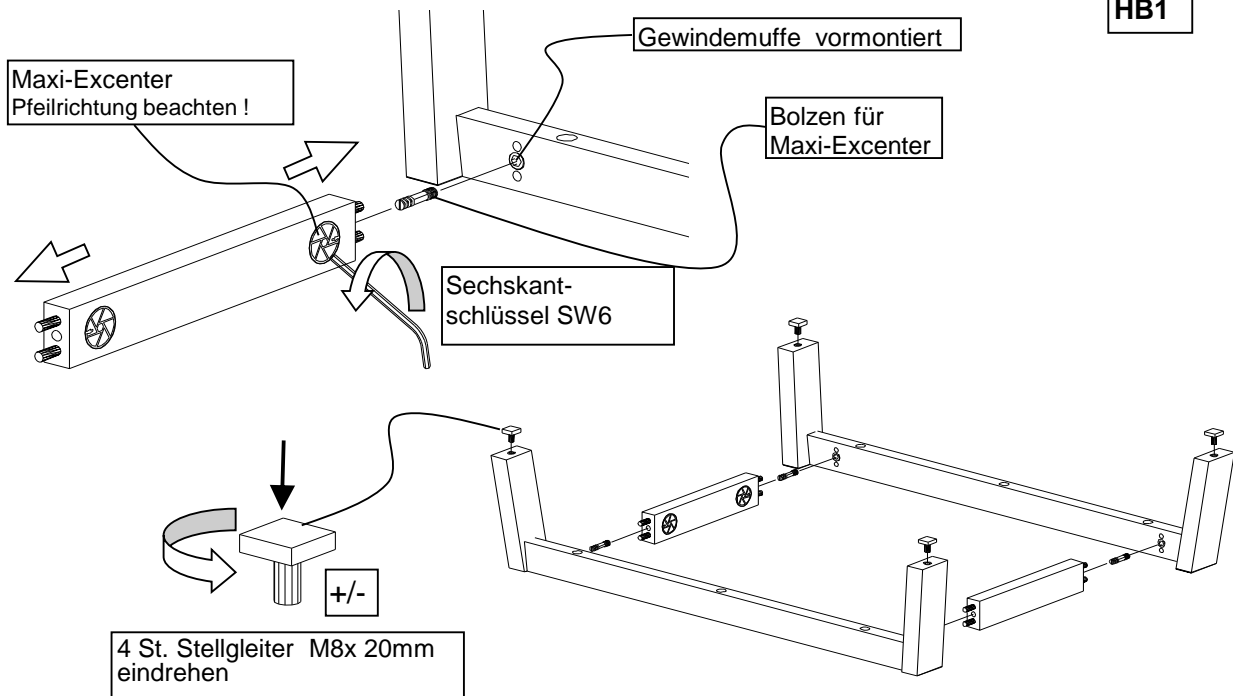


Bild 15, Fußgestell befestigen

HB1

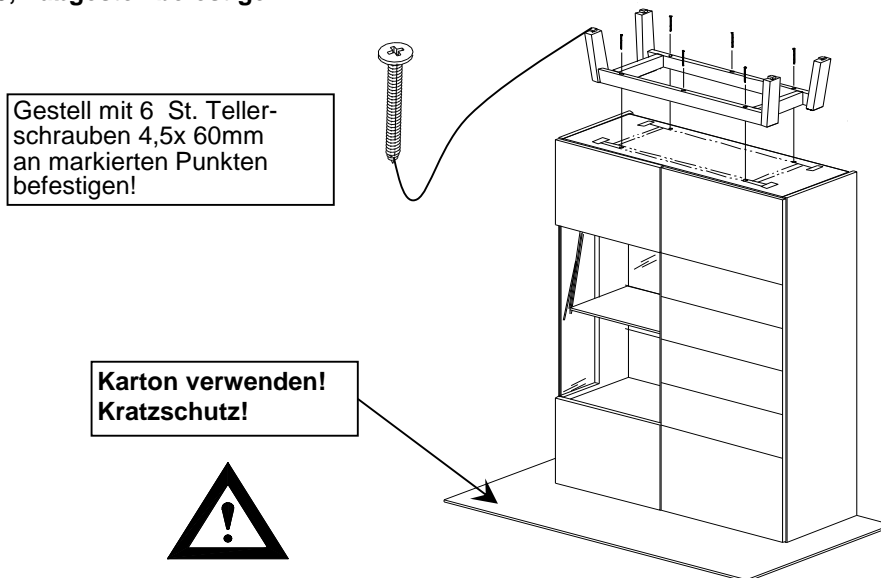


Bild 16, Abdeckplatte montieren, Schrank ausrichten

HB1

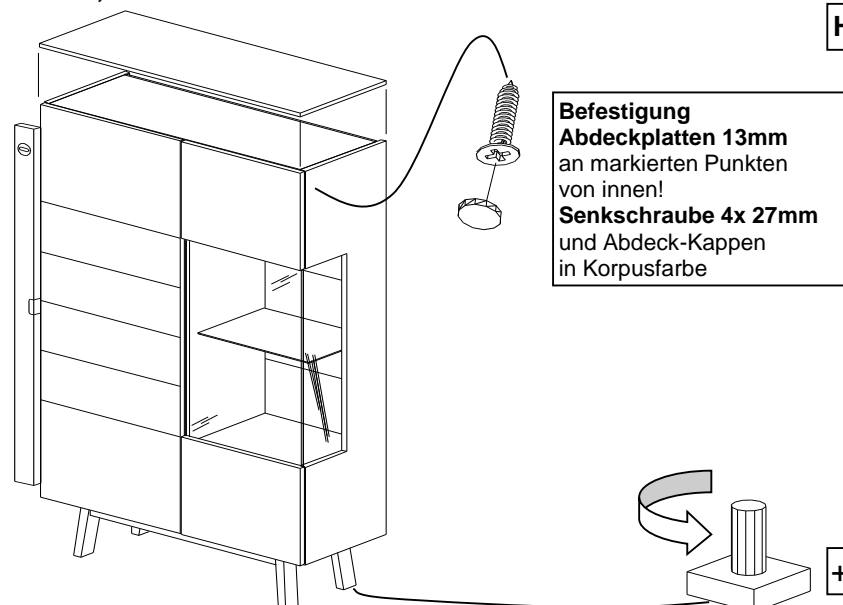
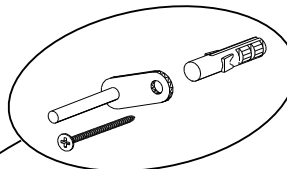


Bild 17, Befestigung Kippsicherung



HB1

Bei allen U-Schränken 8R, wird ein Befestigungswinkel mit Metallzapfen als Kippsicherung montiert. Hierbei wird eine Senkschraube 5x60mm und ein Kunststoffdübel Durchm. 8mm verwendet. Nur bei Schrägmontage deckt die **13mm Abdeckplatte** den Beschlag ab.

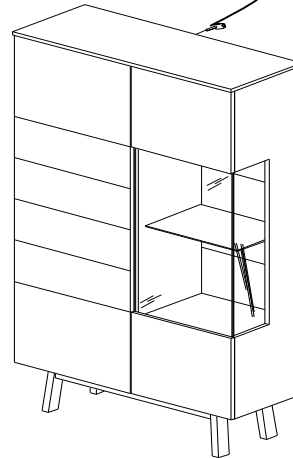
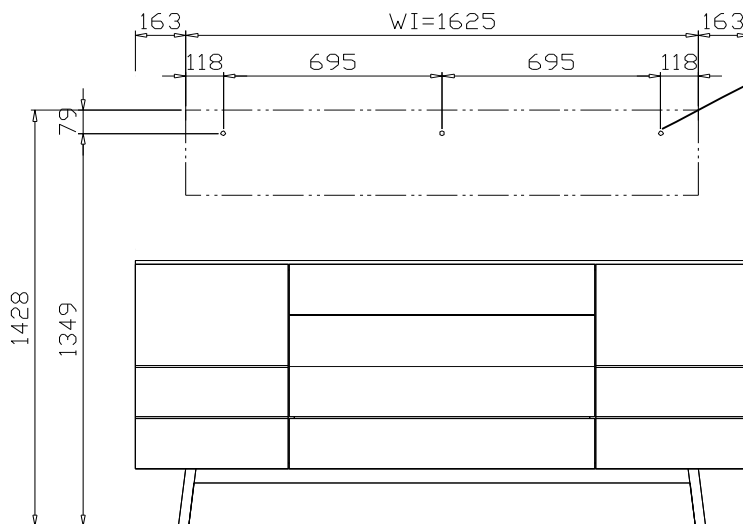
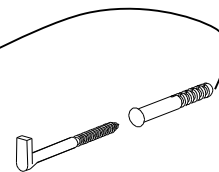


Bild 18, Winkelboard 162cm bohren

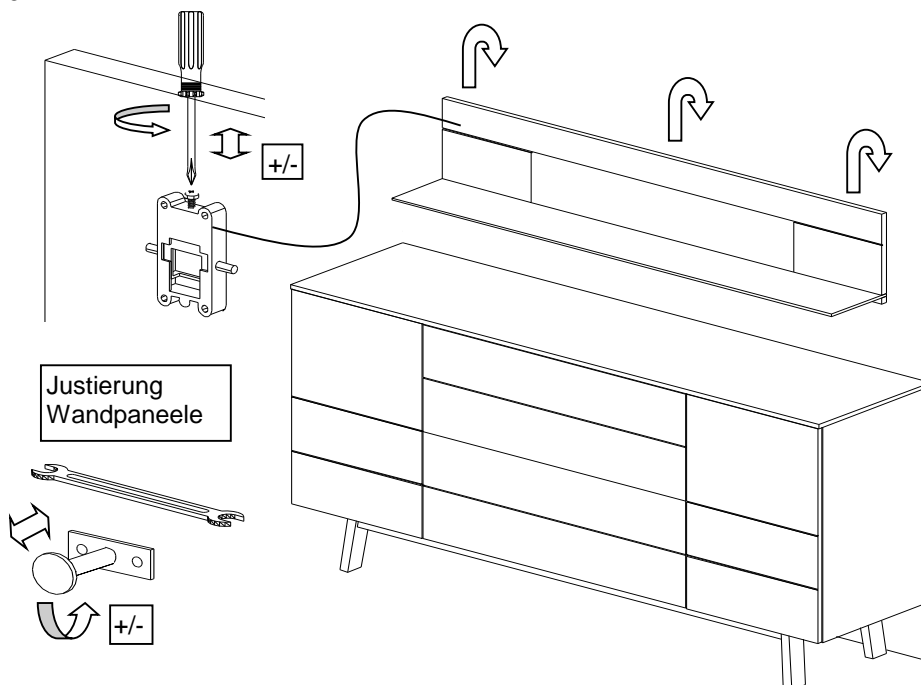


MI31
SB4
WI162G



Dübel 8mm bohren und
Wandhaken eindrehen

Bild 19



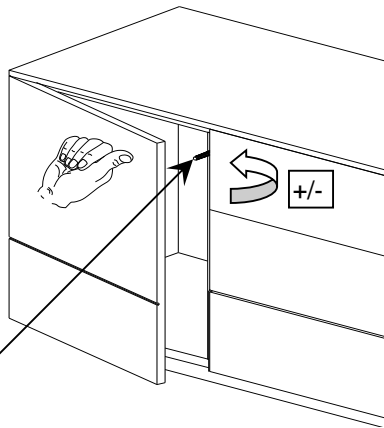
MI31
SB4
WI162G

Wandpaneel
einhängen

Justierung
Wandpaneelle

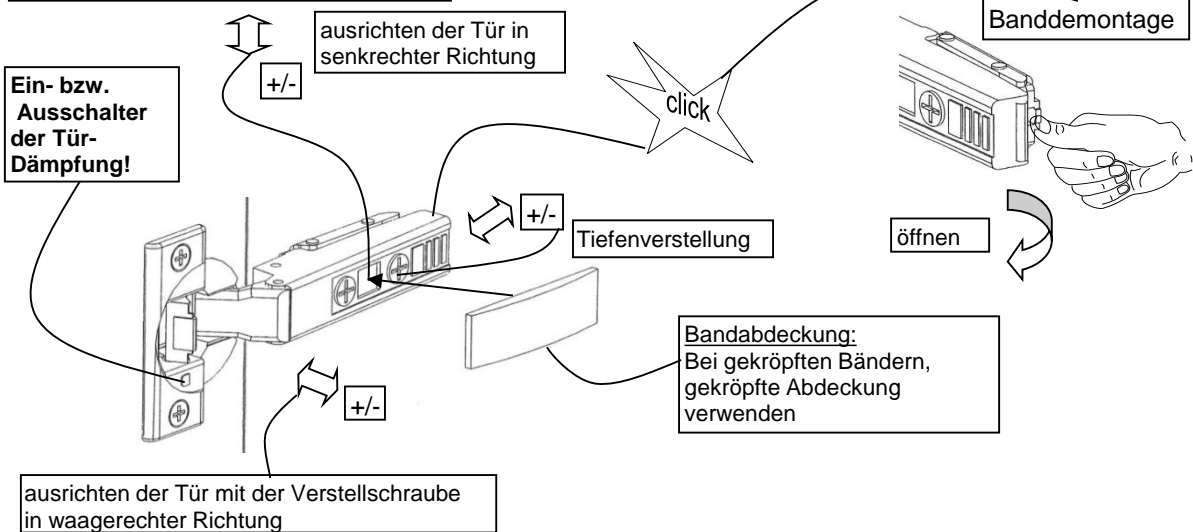
Einstellung Push

Einstellung Frontspalt Türen durch drehen!



Push-Beschlag
am Schrank montiert,
verstellbar mit
Magnetzuhaltung
Türe öffnet sich durch drücken!

Ausrichten der Türen durch Nachstellen der Scharniere



Schubkasten Höhen-Feinjustierung



Die mitgelieferten Dübel sind für folgende Untergründe geeignet: Beton, Vollsteine, Lochsteine, Hohlblocksteine. Bei abweichendem Untergrund ist das Befestigungsmaterial entsprechend auszuwählen.

Bei nicht vorschriftsmäßiger und/oder nicht fachgerechter Montage wird bei Personen- und Sachschäden keinerlei Haftung übernommen!

Achtung: Wichtiger Hinweis zur LED-Beleuchtung:

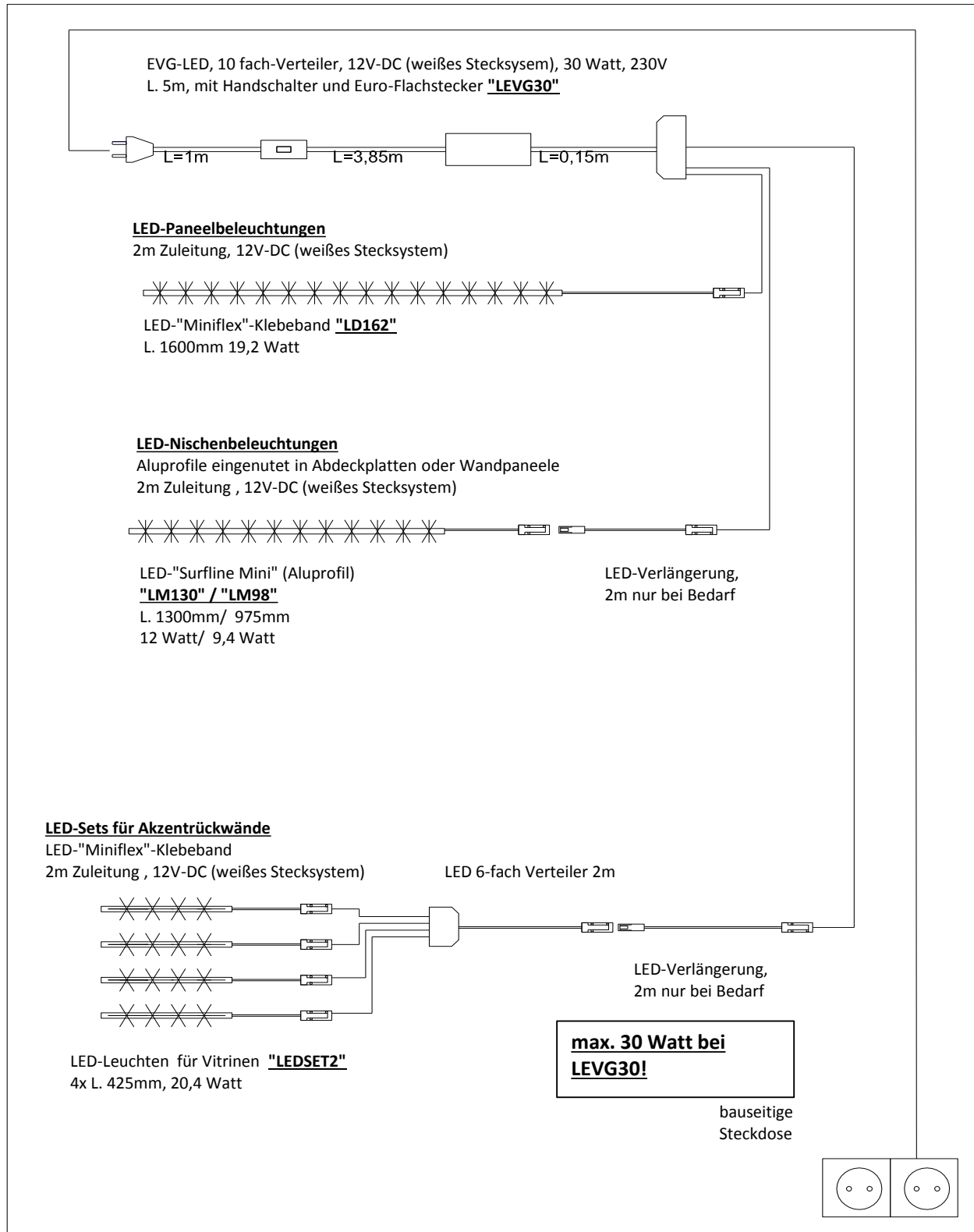
Anschluß der Leuchten nur an Sicherheitstrafos nach EN 61558 (VDE 570), 12 Volt Gleichspannung (DC). Die Summe der Leistungsaufnahme der angeschlossenen Leuchten (siehe Typenetikett) darf die Trafonennleistung nicht übersteigen!

Beleuchtungsplan MISANO Online ohne FKS

Achtung, max. Belastung vom Trafo beachten! Eine Überlastung vom Trafo verkürzt die Betriebsdauer! Defekt!!!



Wichtiger Hinweis zur LED-Beleuchtung:
Anschluß der Leuchten nur an Sicherheits-
trafos nach EN 61558 (VDE 570), 12 Volt
Gleichspannung (DC).



**Beleuchtung testen !
Falls erforderlich, Steckverbindungen
überprüfen. Stecker ganz eindrücken.**

Beleuchtungsplan MISANO Online mit FKS4

Achtung, max. Belastung vom Trafo beachten! Eine Überlastung vom Trafo verkürzt die Betriebsdauer! Defekt!!!



Wichtiger Hinweis zur LED-Beleuchtung:

Anschluß der Leuchten nur an Sicherheits-
trafos nach EN 61558 (VDE 570), 12 Volt
Gleichspannung (DC).

LED-Panelbeleuchtungen

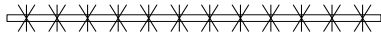
2m Zuleitung, 12V-DC (weißes Stecksystem)



LED-"Miniflex"-Klebeband "**LD162**"
L. 1600mm, 19,2 Watt

LED-Nischenbeleuchtungen

Aluprofile eingenetet in Abdeckplatten oder Wandpaneele
2m Zuleitung, 12V-DC (weißes Stecksystem)

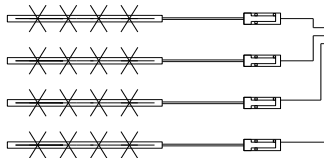


LED-"Surflite Mini" (Aluprofil)
"**LM130**" / "**LM98**"
L. 1300mm/ 975mm
12 Watt/ 9,4 Watt

LED-Verlängerung,
2m nur bei Bedarf

LED-Sets für Akzentrückwände

LED-"Miniflex"-Klebeband
2m Zuleitung, 12V-DC (weißes Stecksystem)



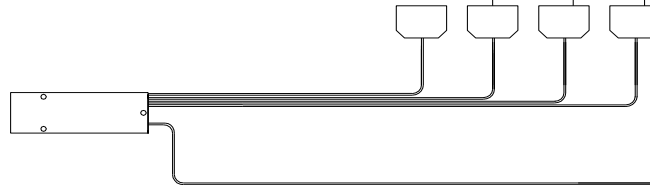
LED 6-fach Verteiler 2m

LED-Verlängerung,
2m nur bei Bedarf

LED-Leuchten für Vitrinen "**LEDSET2**"
4x L. 425mm, 20,4 Watt



LED-Elektrostaufach
mit Funkfernbedienung
"**FKS4**" (4-Kanal)
dimmbar max. 30 Watt



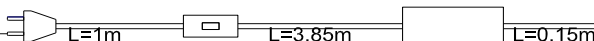
4 St. 6-fach Verteiler,
max. 24 Beleuchtungen
max. 30 Watt bei LEVG30
max. 60 Watt bei FKS4-60



bauseitige
Steckdose

Alternativ FKS4-60, 12C-DC (weißes Stecksystem), 60 Watt, 230V
FKS4-60W mit 60-Watt Vorschaltgerät "**FKS4-60**"

EVG-LED, 10 fach-Verteiler, 12V-DC (weißes Stecksystem), 30Watt, 230V
L. 5m, mit Handschalter und Euro-Flachstecker "**LEVG30**"



**Beleuchtung testen !
Falls erforderlich, Steckverbindungen
überprüfen. Stecker ganz eindrücken.**

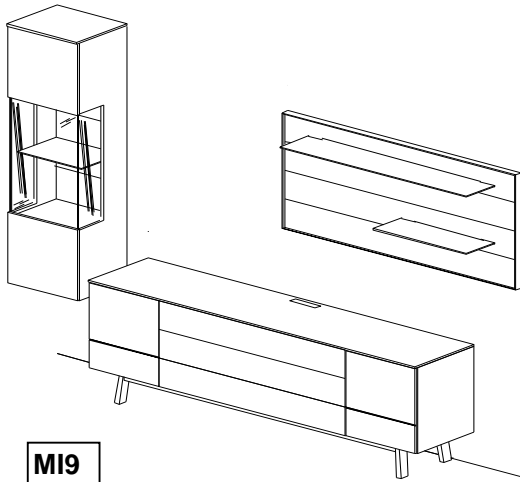
Assembly: MISANO "quick-ship"



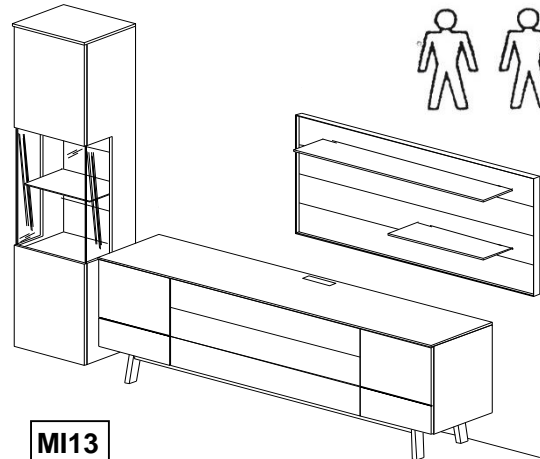
GWINNER®
LEBENSFREUDE LÄSST SICH EINRICHTEN.

Image 1 Example walls

Qualified
specialist personnel



MI9



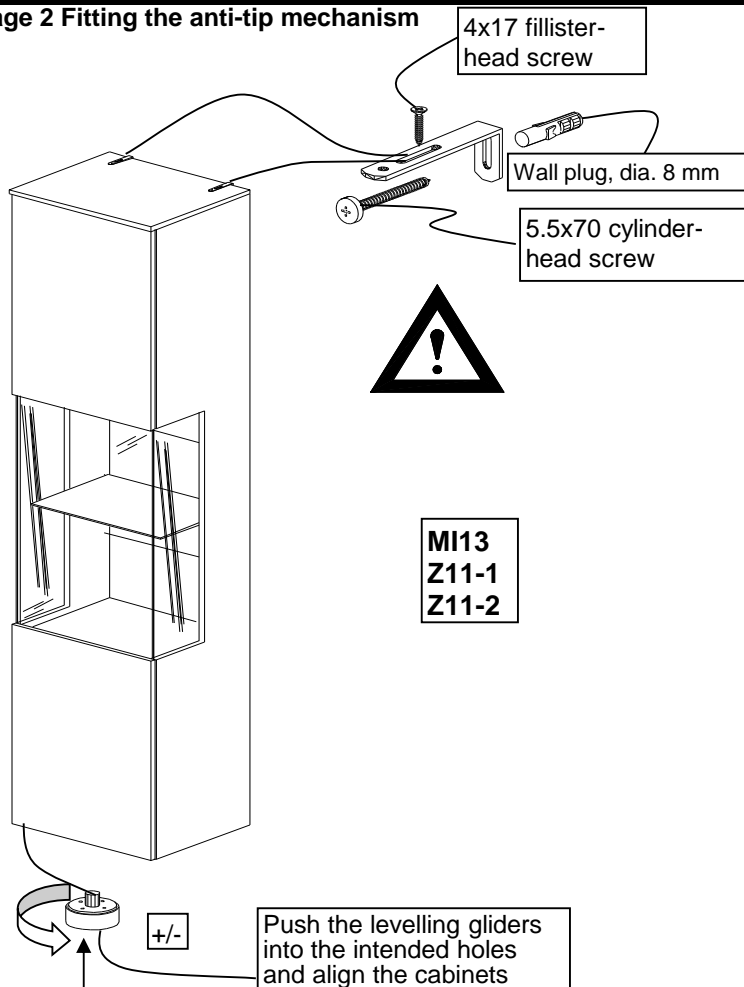
MI13

Caution!

Follow the specifications carefully when fitting wall units.
Secure any elements that may tip with the anti-tip mechanisms supplied.

Please note!

Image 2 Fitting the anti-tip mechanism



On all 8-increment U cabinets, a fixing bracket with metal pins is fitted as an anti-tip mechanism. A 5x60 mm countersunk screw and an 8-mm-dia. plastic wall plug is used to do so. The 13-mm cover panel only covers the fittings on angled assemblies.

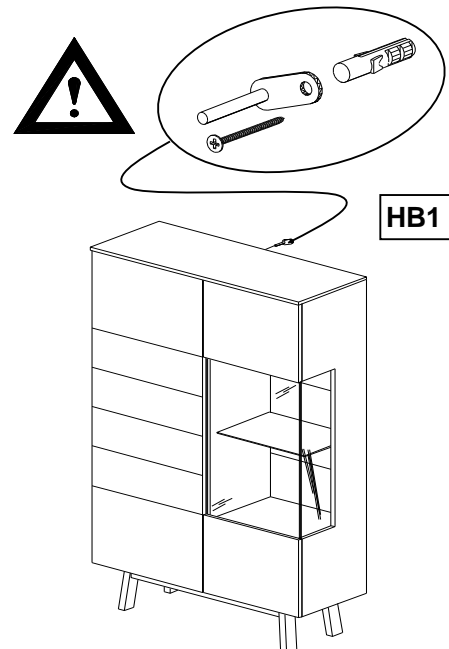


Image 3 Securing the glass shelf to the wall panel

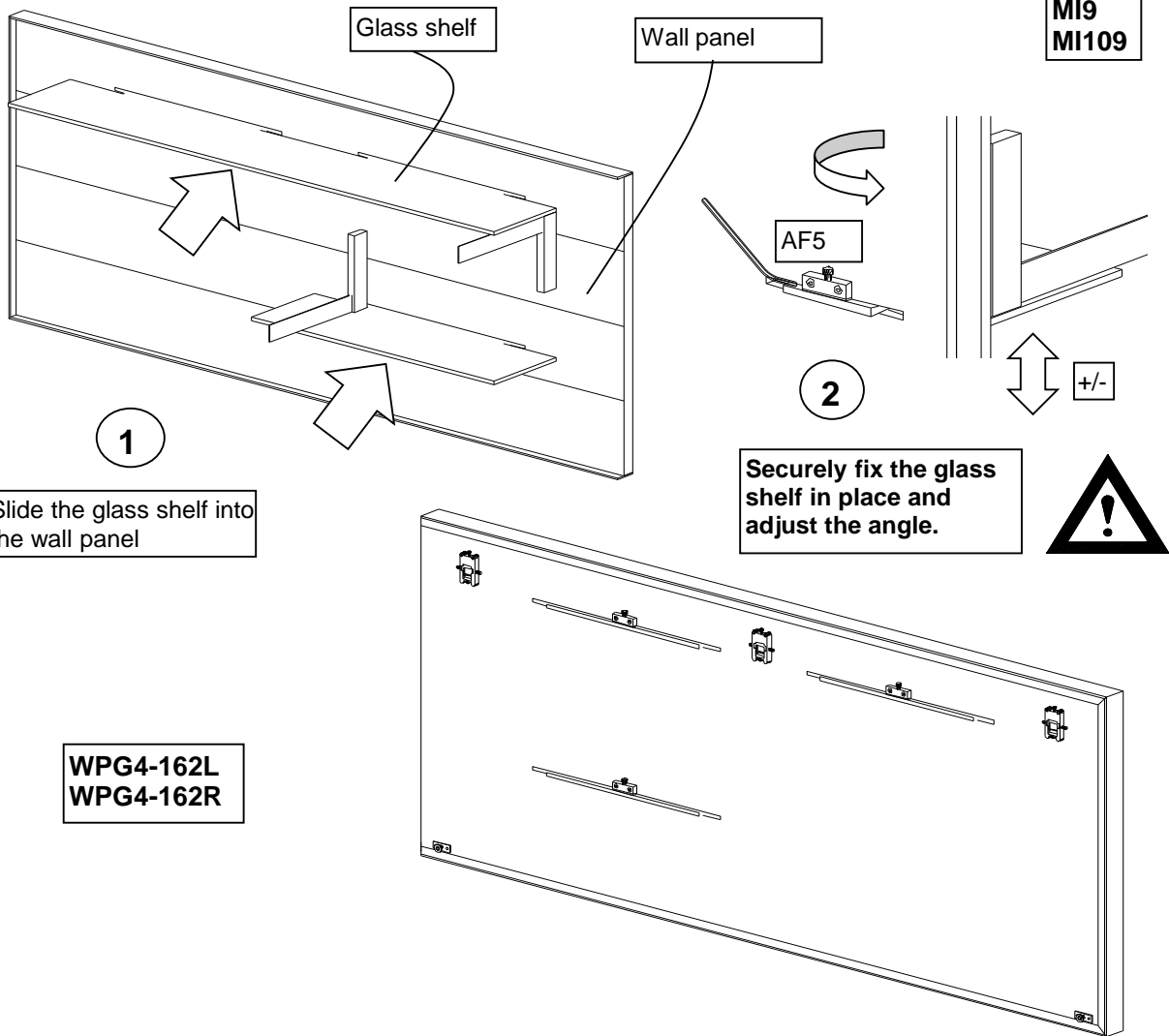


Image 4 Drilling the wall panels and wall unit

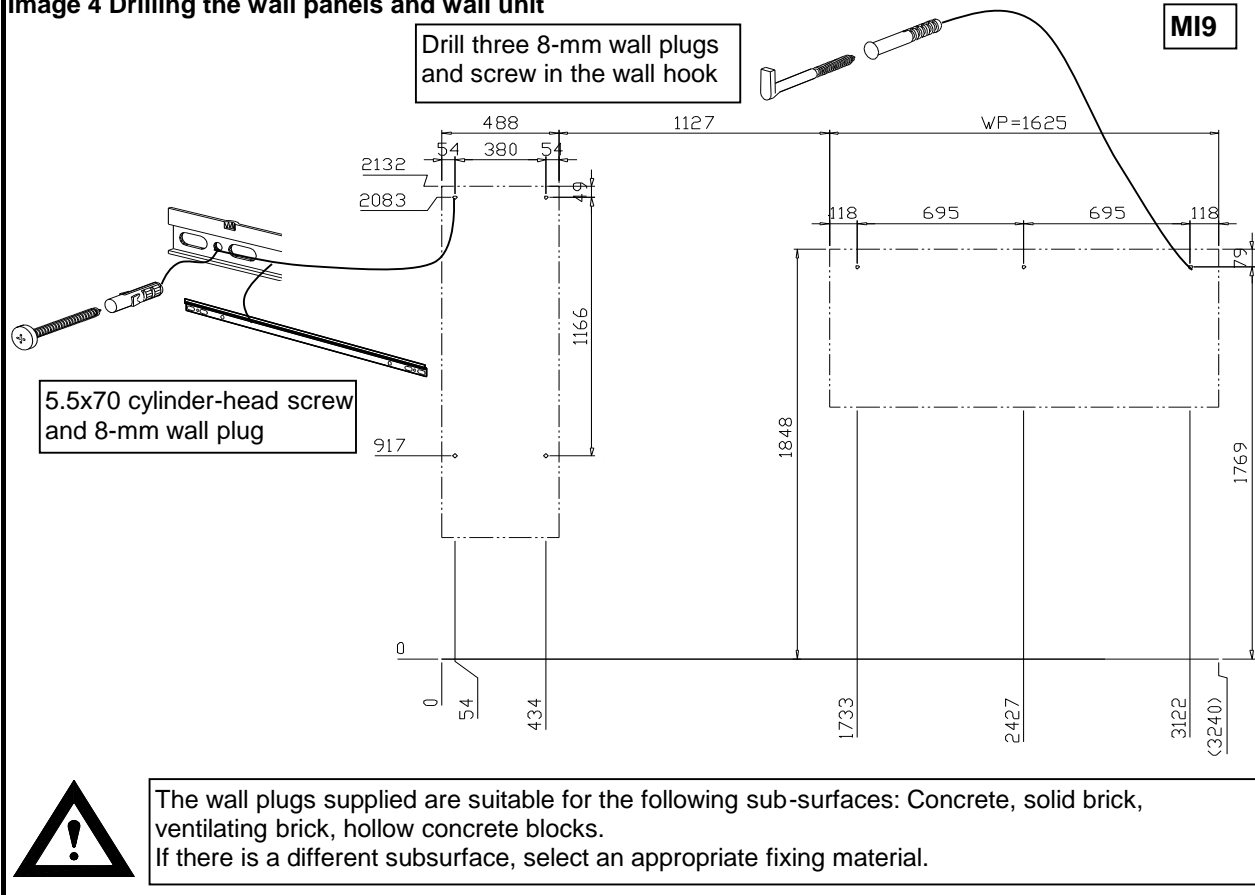


Image 5 Hanging the wall unit, securing the cover panel

MI9

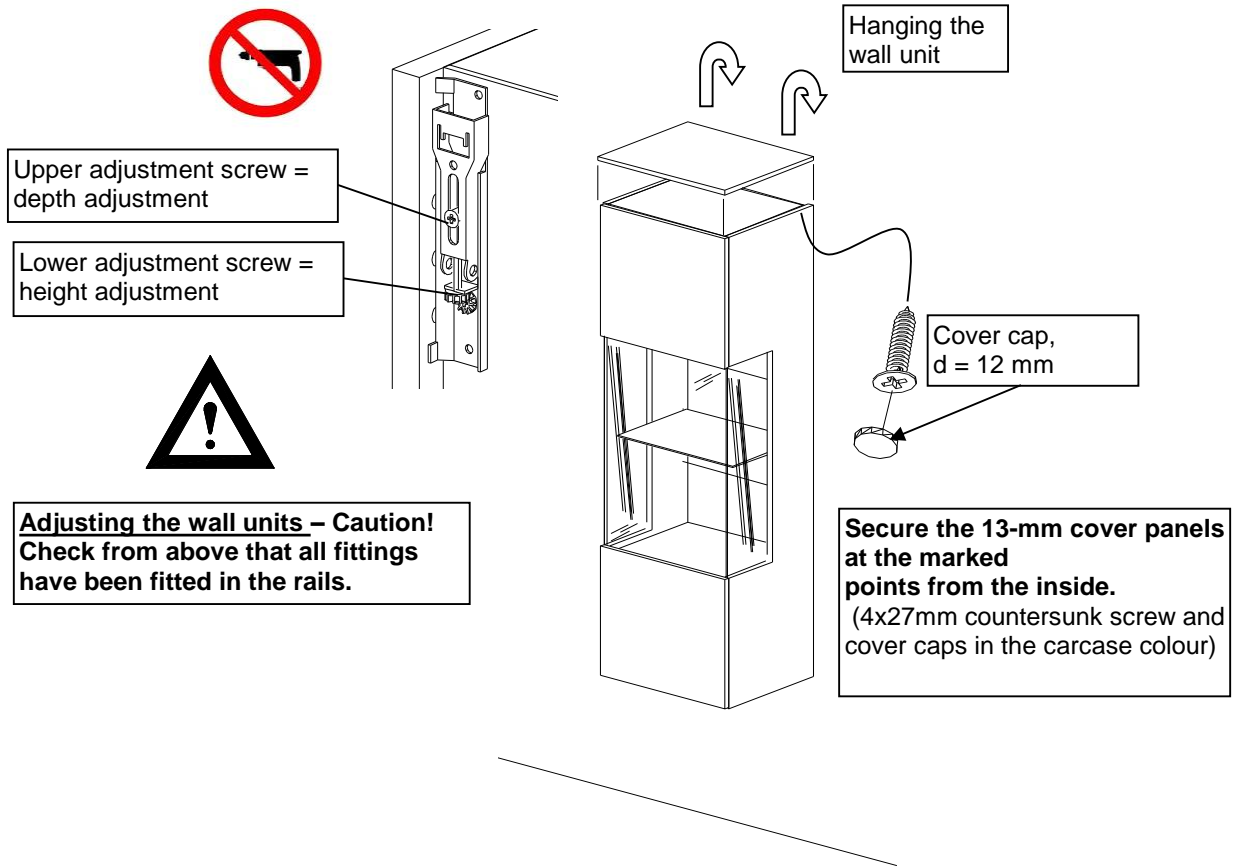


Image 6 Hanging the wall panel

MI9
MI109

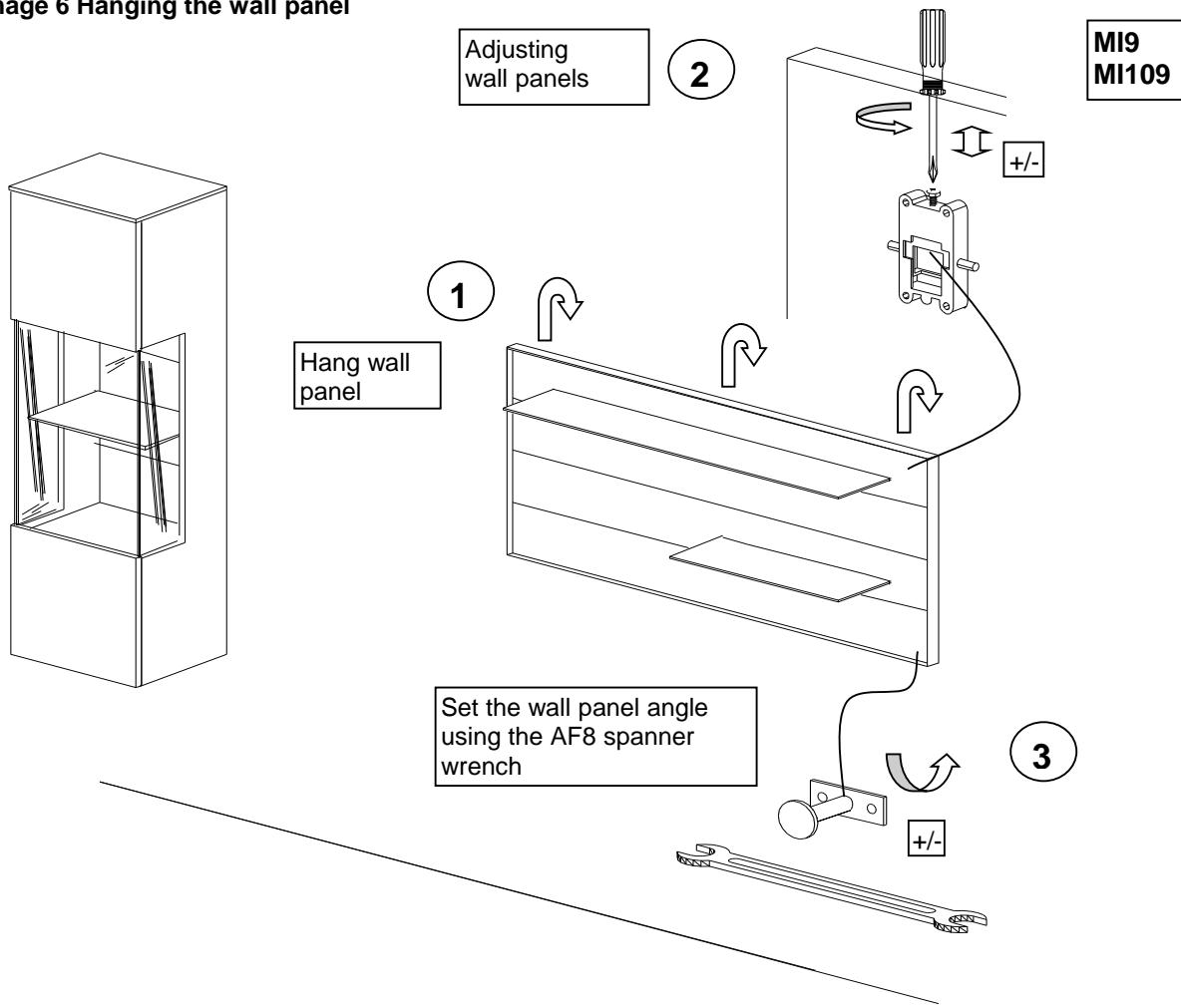


Image 7 Connecting the base panel

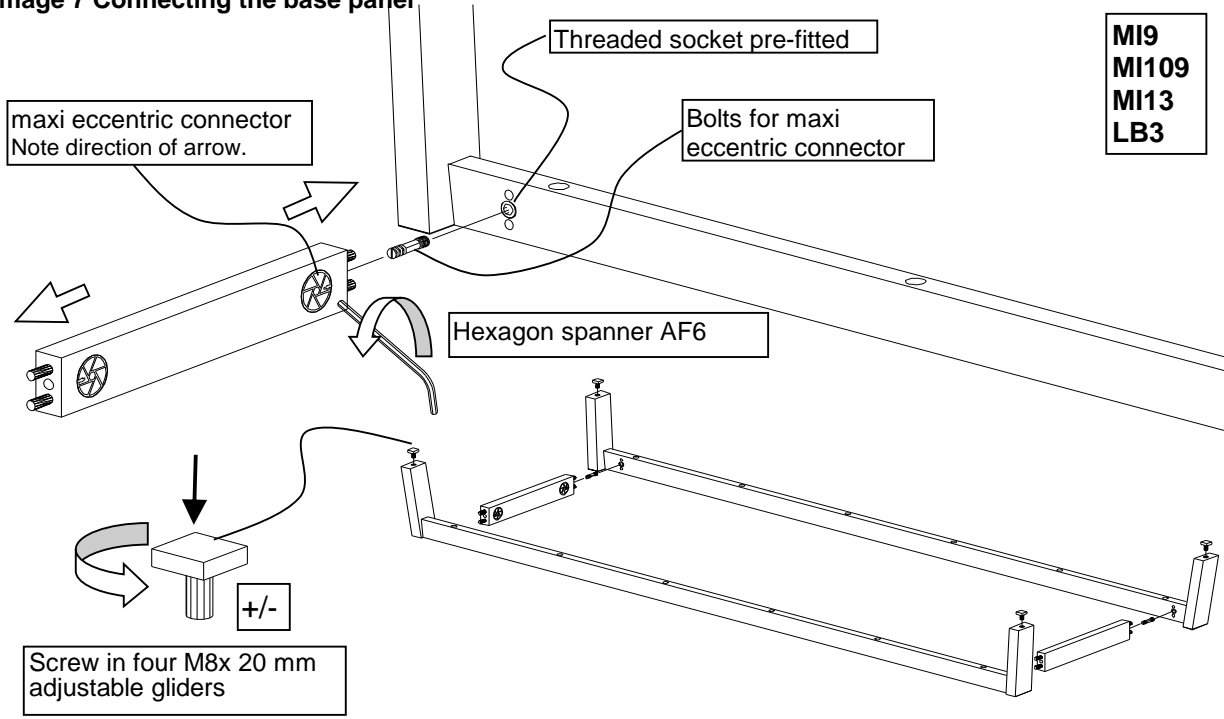


Image 8 Securing the base panel

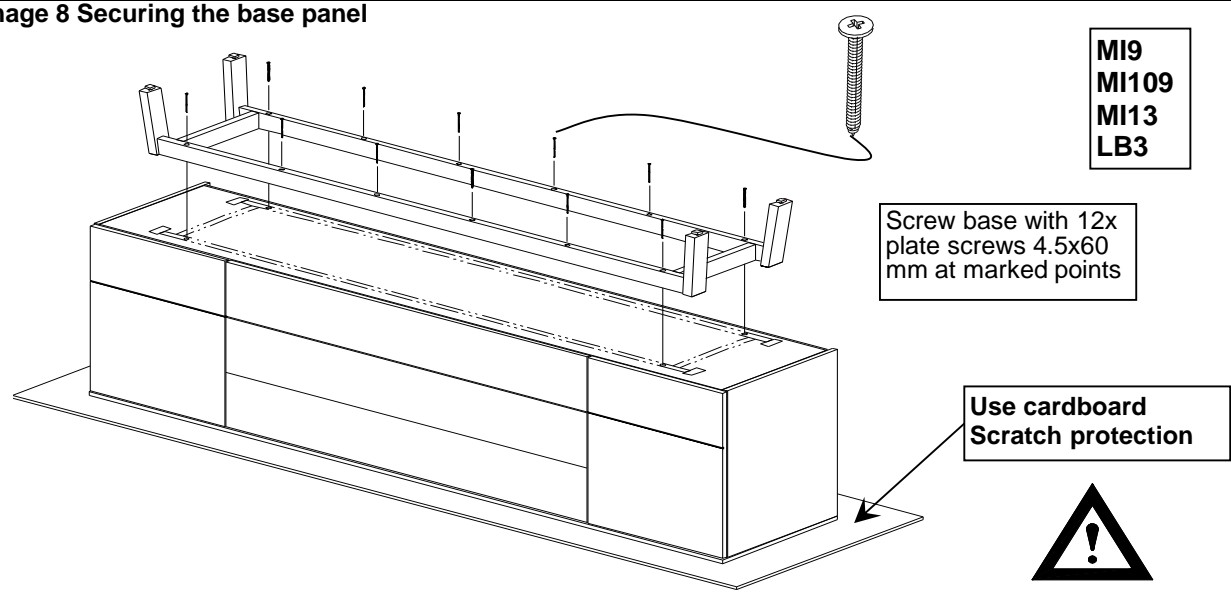


Image 9 Aligning the cabinet

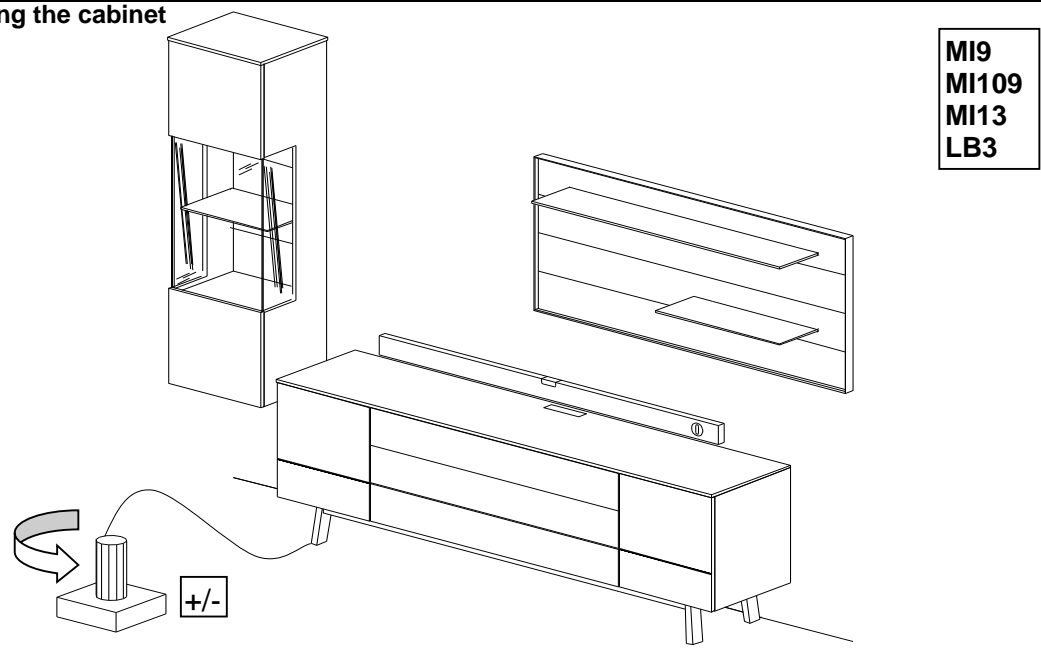


Image 10 Securing the glass shelf on the wall panel

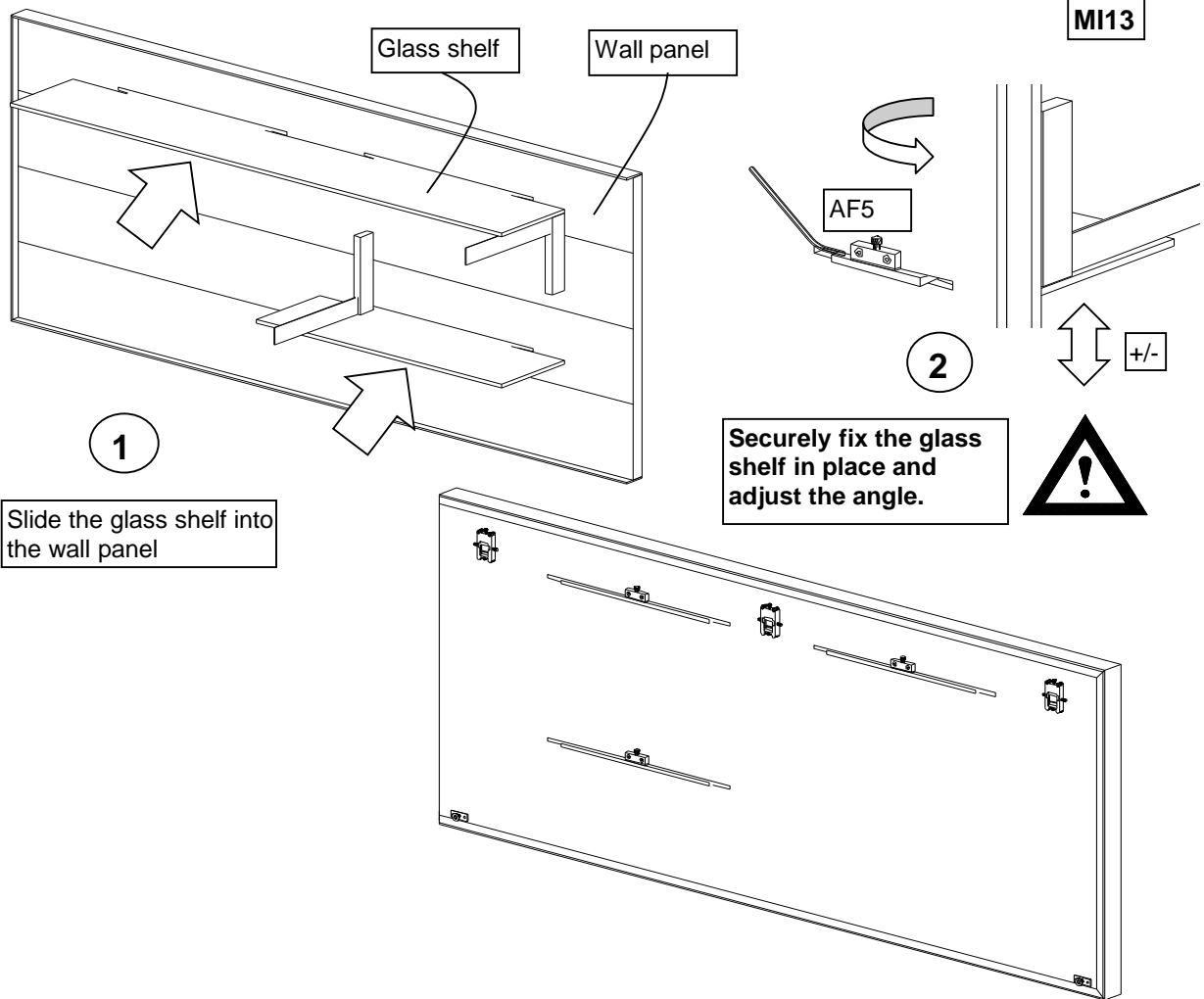
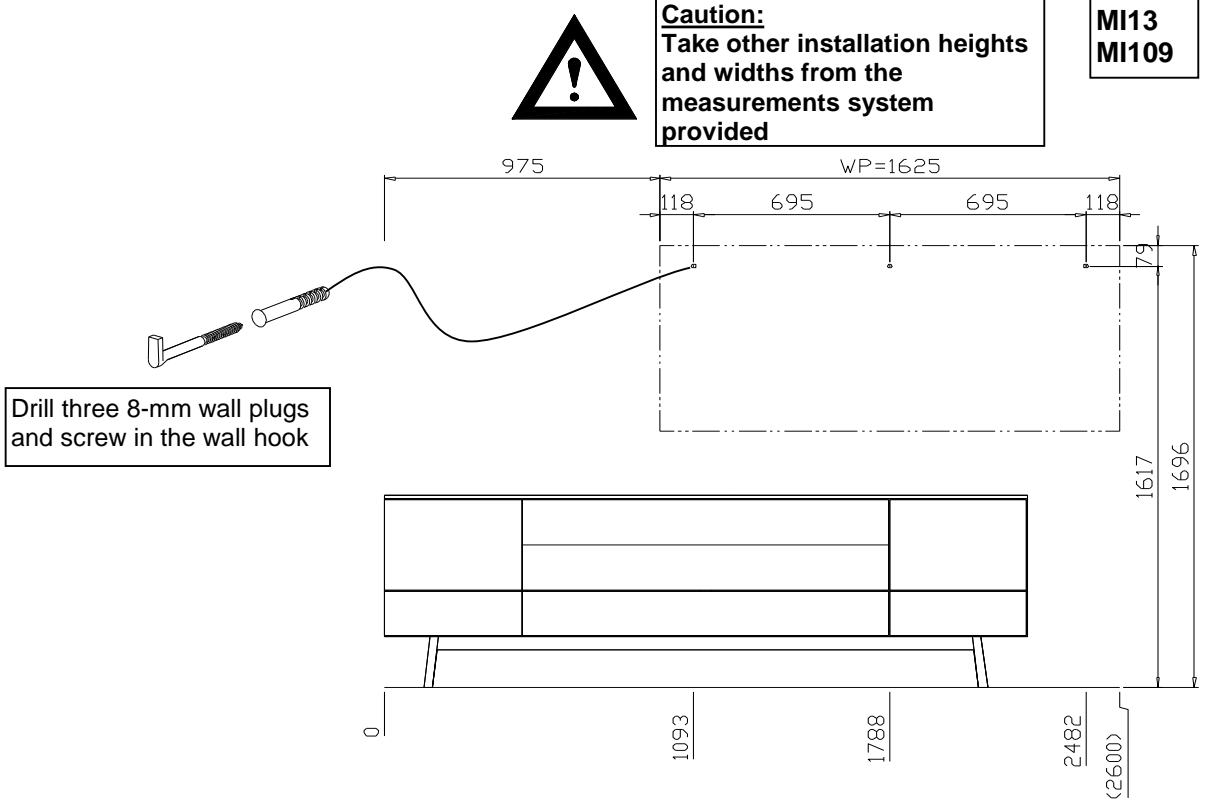
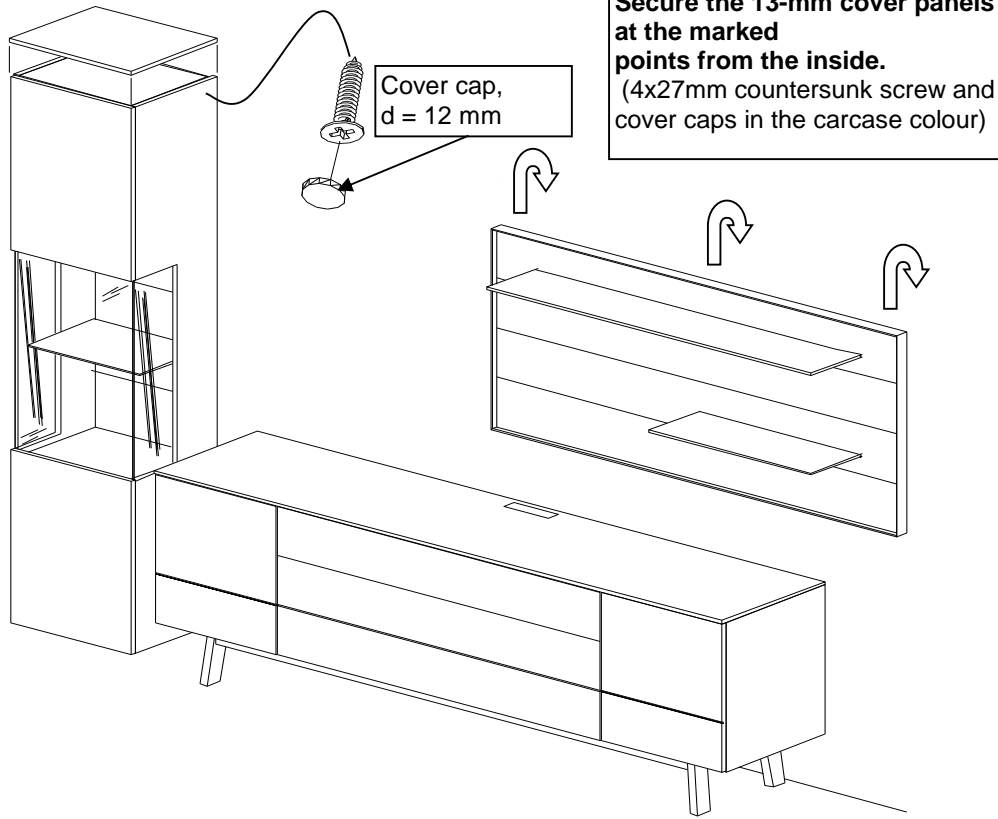


Image 11 Drilling the wall panels and wall unit



The wall plugs supplied are suitable for the following sub-surfaces: Concrete, solid brick, ventilating brick, hollow concrete blocks. If there is a different subsurface, select an appropriate fixing material.

Image 12 Securing the cover panel



M13
Z11-1
Z11-2

Image 13 Hanging the wall panel

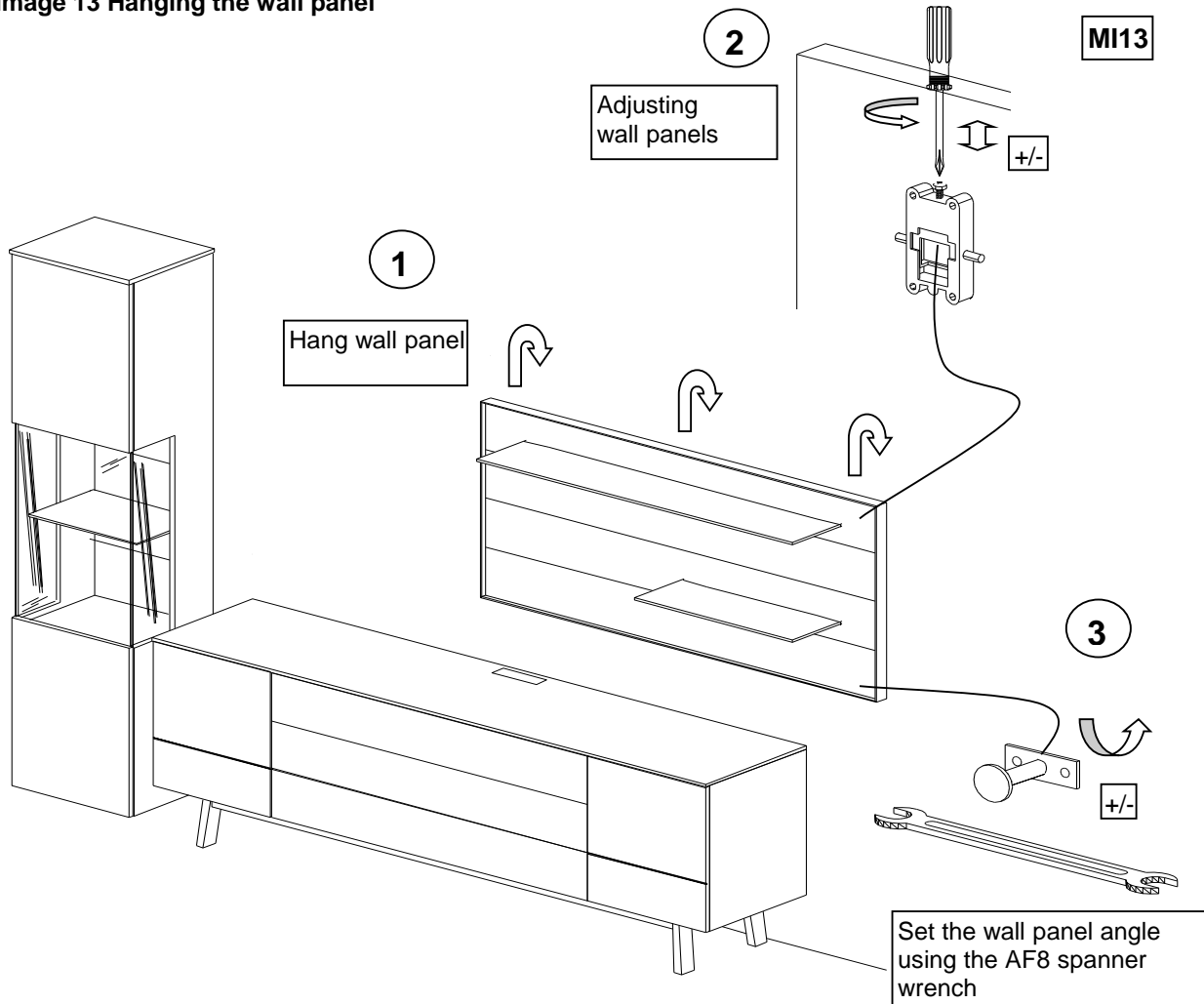


Image 14 Connecting the base panel

HB1

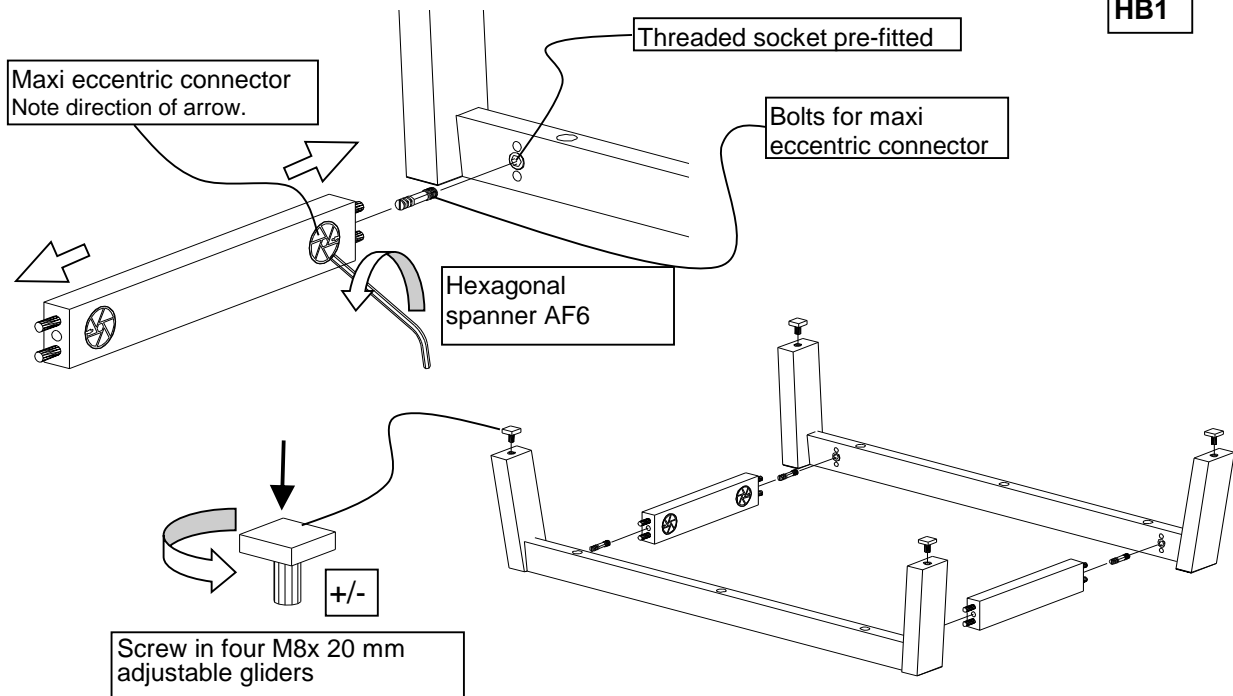


Image 15 Securing the base panel

HB1

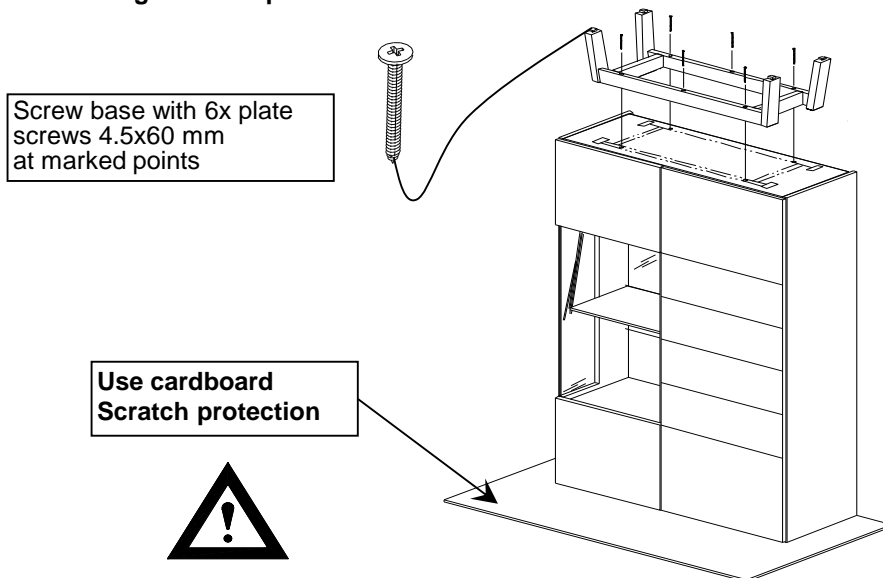


Image 16 Fitting the cover panel, aligning the cabinet

HB1

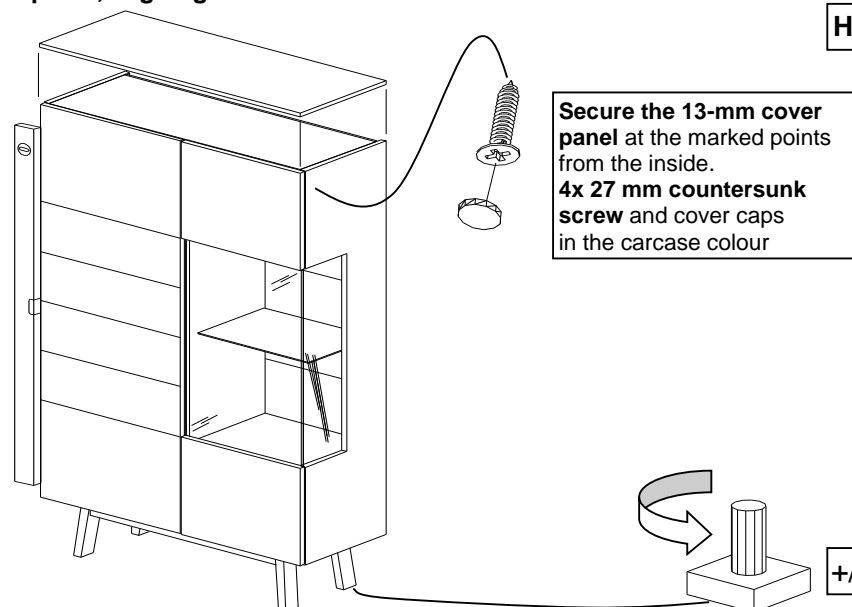
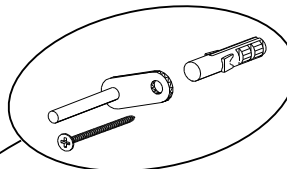


Image 17 Securing the anti-tip mechanism



HB1

On all 8-increment U cabinets, a fixing bracket with metal pins is fitted as an anti-tip mechanism. A 5x60 mm countersunk screw and an 8-mm-dia. plastic wall plug is used to do so. The **13-mm cover panel** only covers the fittings on angled assemblies.

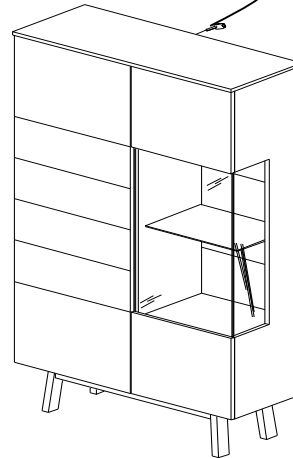
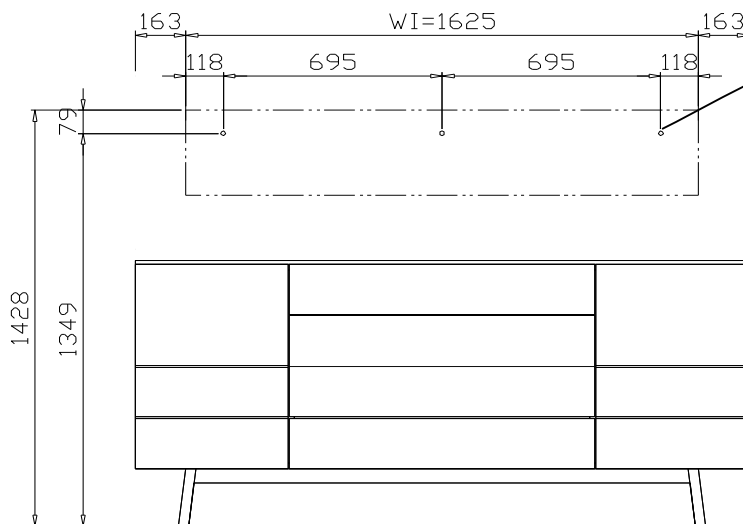
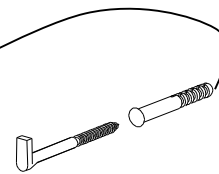


Image 18 Drilling the 162-cm angled shelf

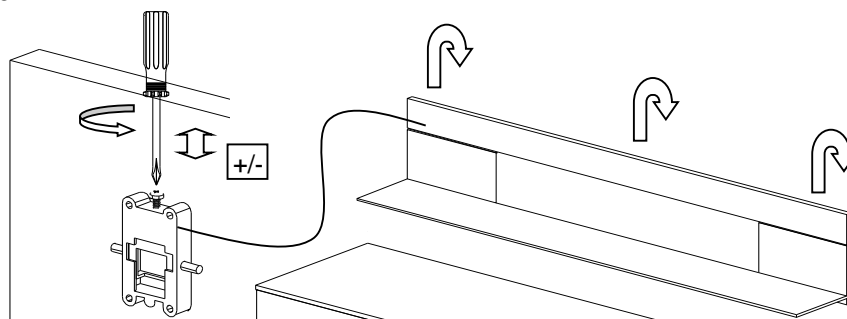


MI31
SB4
WI162G



Drill the 8-mm wall plug and screw in the wall hook

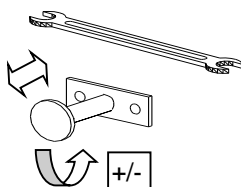
Image 19



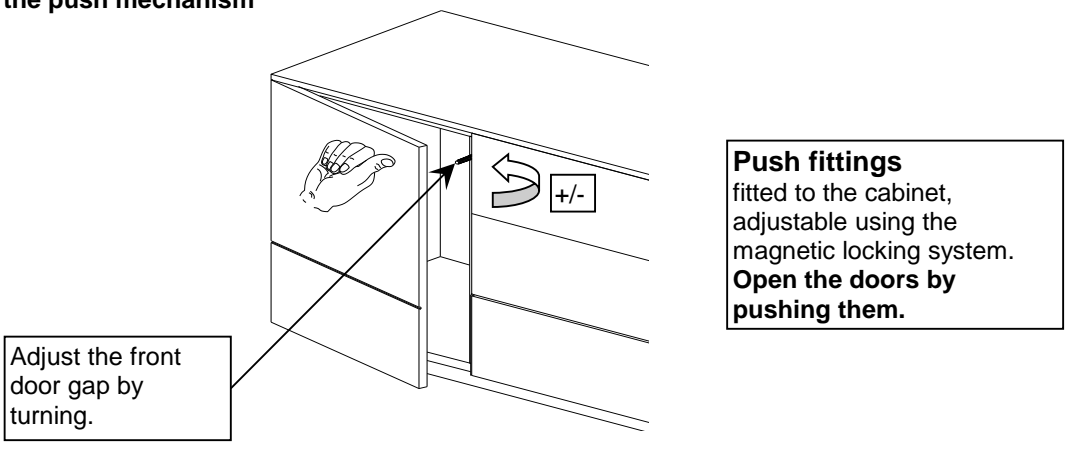
MI31
SB4
WI162G

Hang wall panel

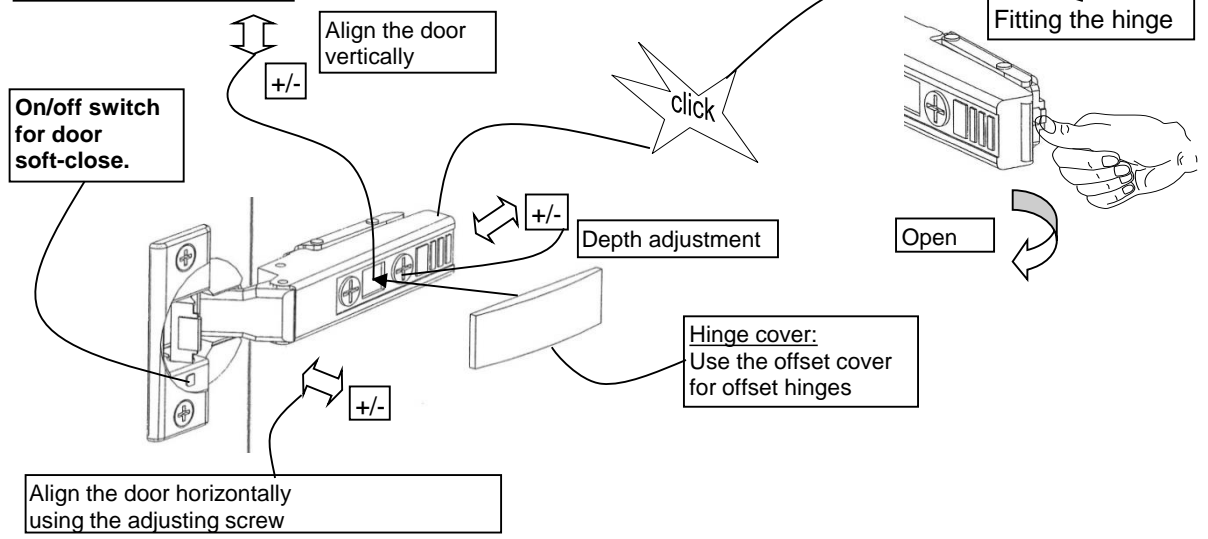
Adjusting wall panels



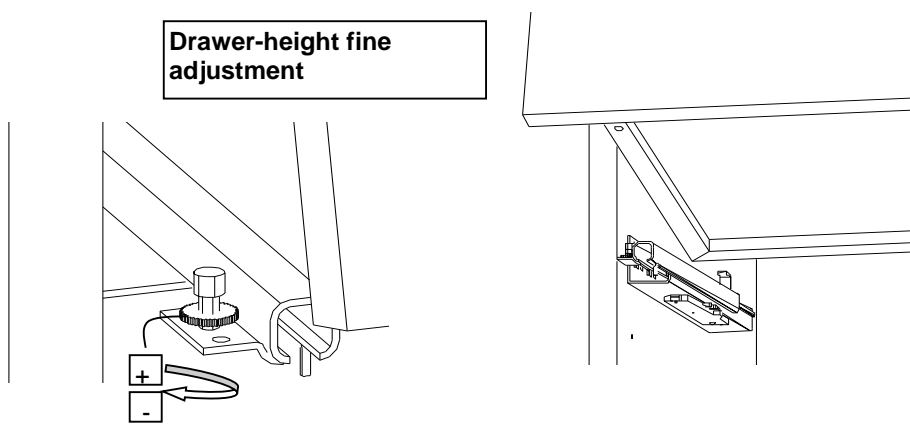
Adjusting the push mechanism



Align the doors by adjusting the hinges



Drawer-height fine adjustment



The wall plugs supplied are suitable for the following sub-surfaces: Concrete, solid brick, ventilating brick, hollow concrete blocks. If there is a different subsurface, select an appropriate fixing material.

No liability is assumed for injuries to persons or damage to property in the event of non-compliant and/or incorrect installation.

Important information about LED lighting:

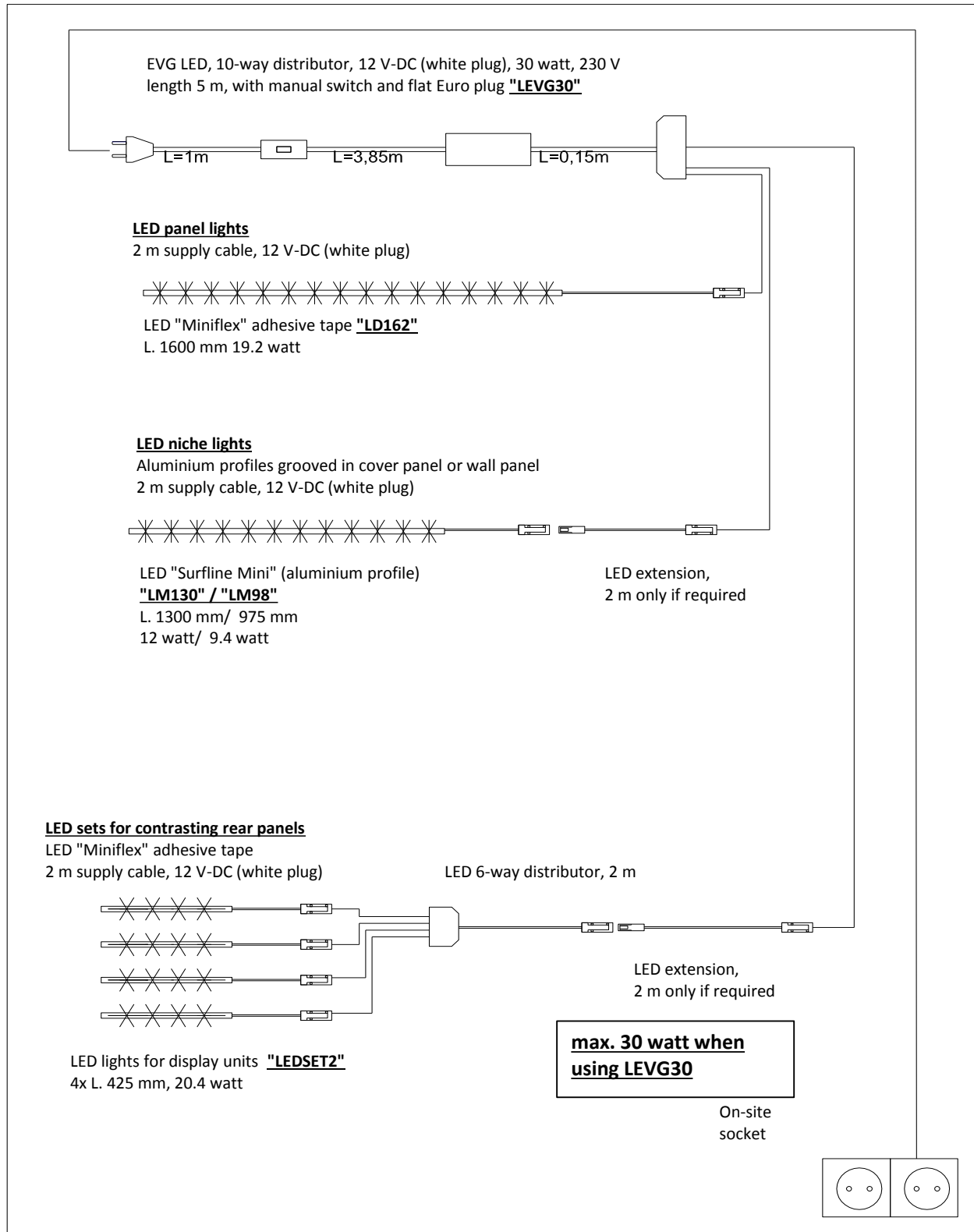
Only connect the lights to the safety transformers in accordance with EN 61558 (VDE 570) using 12-volt direct current (DC). The total power consumption of the connected lights (see type label) must not exceed the nominal transformer capacity.

MISANO Online lighting plan without radio remote control

Caution: Note the maximum transformer load. Overloading the transformer reduces its service life. Fault!



Important information about LED lighting: Only connect the lights to the safety transformers in accordance with EN 61558 (VDE 570) using 12-volt direct current (DC).



Test the lighting.
If necessary, check the plug connections. Push the plug in fully.

MISANO Online lighting plan with FKS4

Caution: Note the maximum transformer load. Overloading the transformer reduces its service life. Fault!



Important information about LED lighting: Only connect the lights to the safety transformers in accordance with EN 61558 (VDE 570) using 12-volt direct current (DC).

LED panel lights

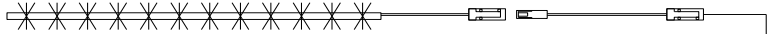
2 m supply cable, 12 V-DC (white plug)



LED "Miniflex" adhesive tape "**LD162**"
L. 1600 mm 19.2 watt

LED niche lights

Aluminium profiles grooved in cover panel or wall panel
2 m supply cable, 12 V-DC (white plug)

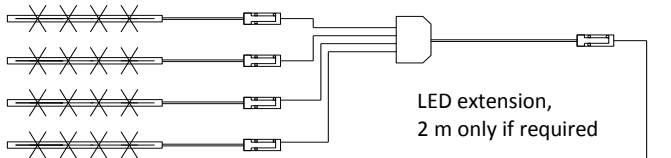


LED "Surflin Mini" (aluminium profile) "**LM130**" / "**LM98**"
L. 1300 mm/ 975 mm
12 watt/ 9.4 watt

LED extension,
2 m only if required

LED sets for contrasting rear panels

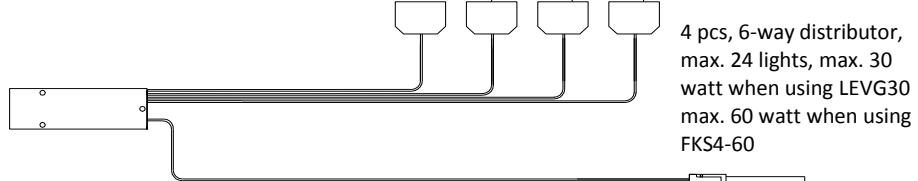
LED "Miniflex" adhesive tape
2 m supply cable, 12 V-DC (white plug)



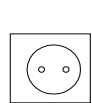
LED lights for display units "**LEDSET2**"
4x L. 425 mm, 20.4 watt



LED electrical storage compartment with radio remote control "**FKS4**" (4-channel) Dimmable up to max. 30 watt only if requested by the customer



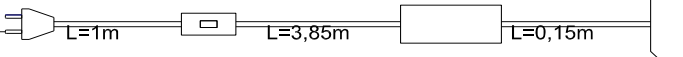
4 pcs, 6-way distributor, max. 24 lights, max. 30 watt when using LEVG30 max. 60 watt when using FKS4-60



On-site socket

Alternatively: FKS4-60, 12 V-DC (white plug), 60 watt, 230 V
FKS4-60W with 60-watt transformer "**FKS4-60**"

EVG LED, 10-way distributor, 12 V-DC (white plug), 30 watt, 230 V
length 5 m, with manual switch and flat Euro plug "**LEVG30**"



Test the lighting.
If necessary, check the plug connections. Push the plug in fully.