

**(D)** *Montageanleitung*

**(NL)** *Handleiding voor de montage*

**(TR)** *Montaj talimatı*

**(FR)** *Notice de montage*

**(CZ)** *Montážní návod*

**(HU)** *Szerelési útmutató*

**(GB)** *Assembly instructions*

**(PL)** *Instrukcja montażu*

**(RU)** *Инструкция по монтажу*

**(IT)** *Istruzioni di montaggio*

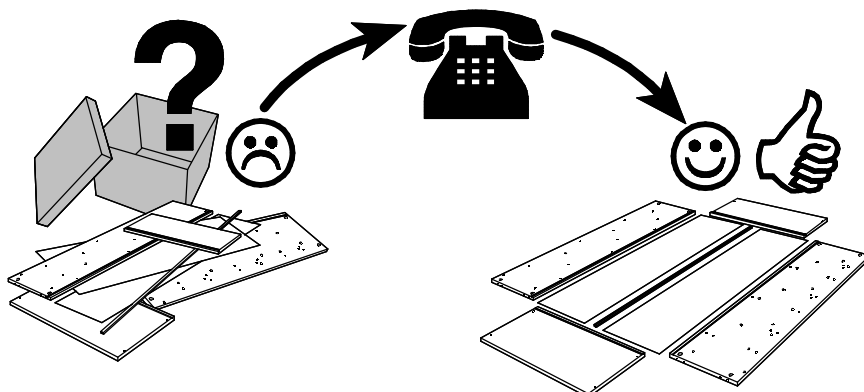
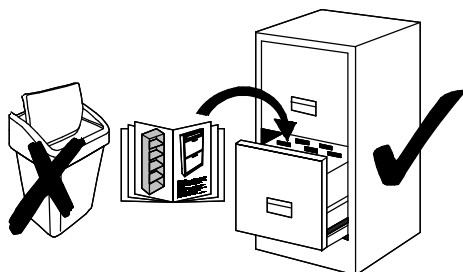
**(SK)** *Návod na montáž*

**(RO)** *Instrucțiuni de montaj*

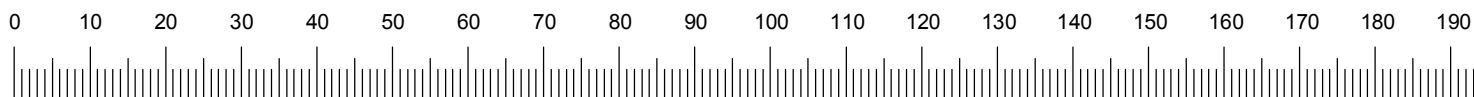
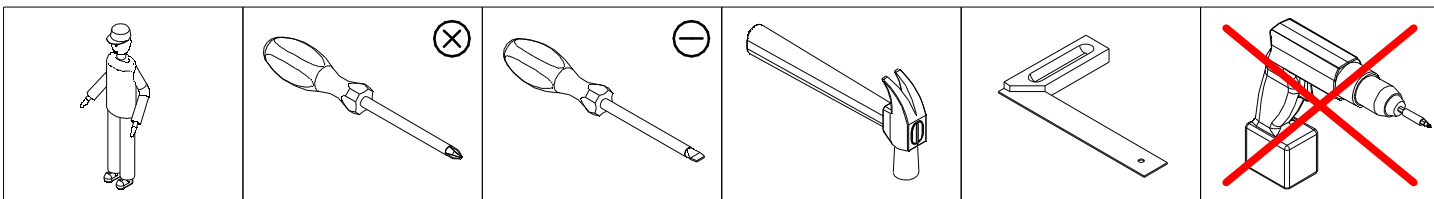
Name • Nom • Nome • Naam • Nazwa • Jméno •  
Názov • Név • Denumire • Isim • Название

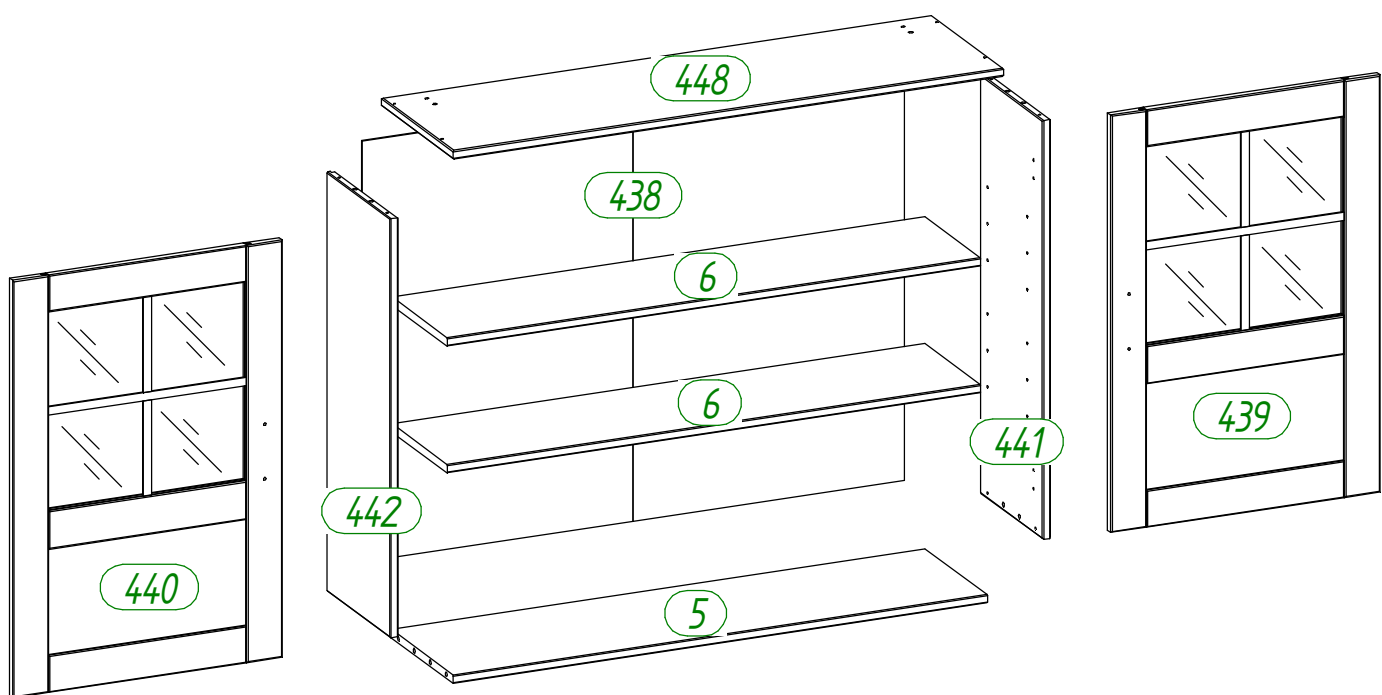
Nr. • No. • N° • Номер • Č • Sz

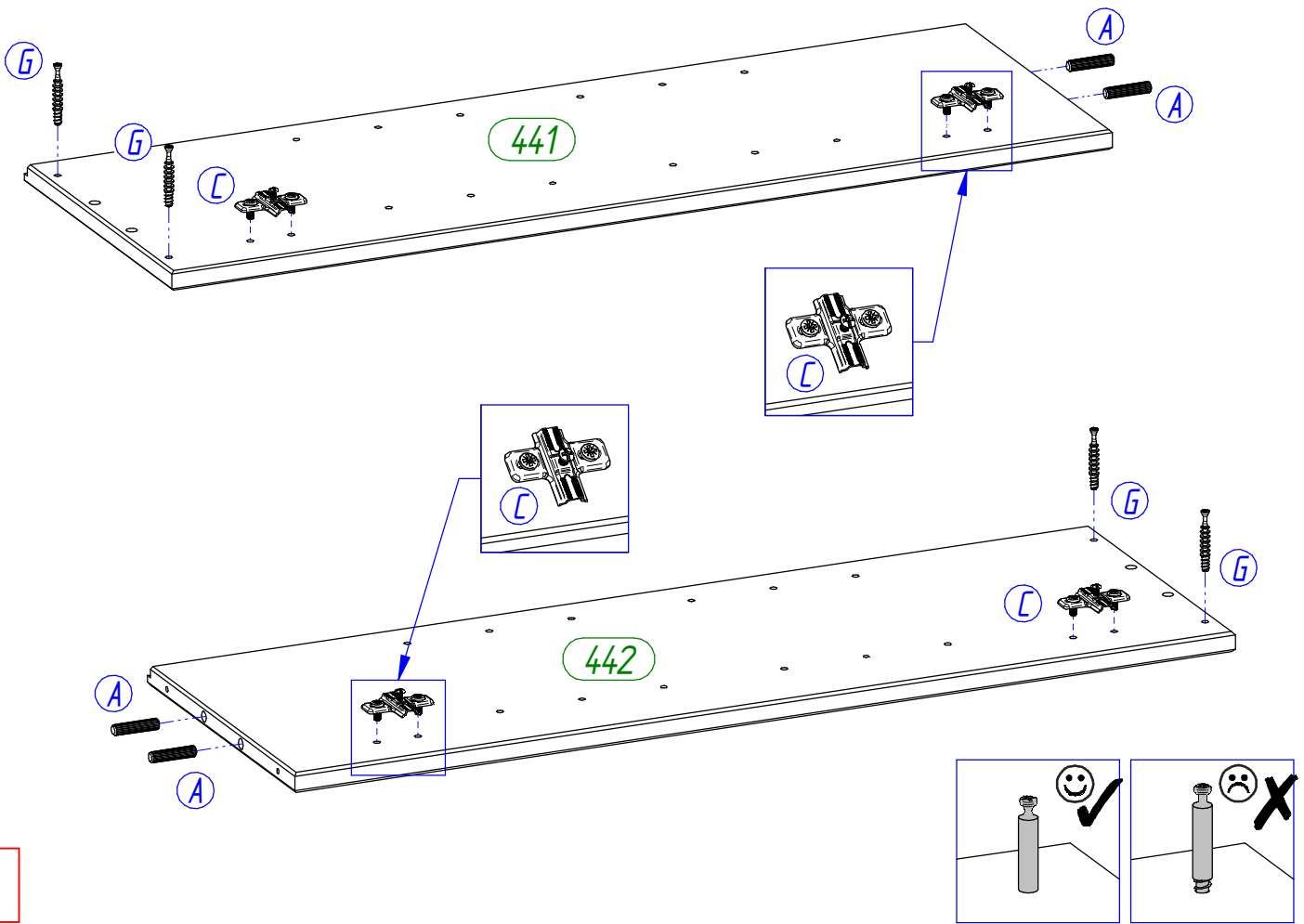
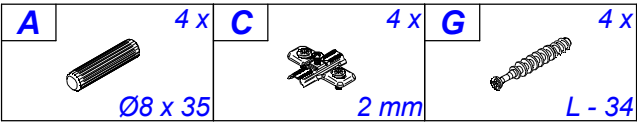
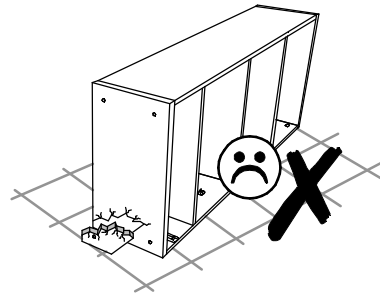
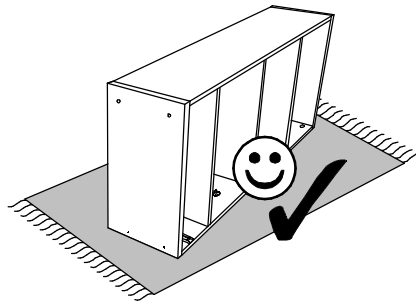
Typ • Type • Tip • Tipus • Tipo • Тип



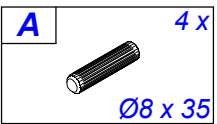
<b>A</b>	8 x	<b>C</b>	4 x	<b>Ce</b>	4 x	<b>Dd</b>	4 x	<b>Ea</b>	8 x	<b>Fb</b>	1 x
Ø8 x 35		2 mm		fk.9		M4 x 20		Ø3,5 x 15		3 mm	
<b>G</b>	4 x	<b>Ga</b>	4 x	<b>Hc</b>	4 x	<b>I</b>	50 x	<b>lb</b>	1 x	<b>Lk</b>	1 x
L - 34		Ø15 x 11		Ø5 x 50		Ø1,2 x 20		45 x 20 x 16		2 set	
<b>N</b>	8 x	<b>No</b>	2 x								
Ø5 / Ø5		131 x 20									



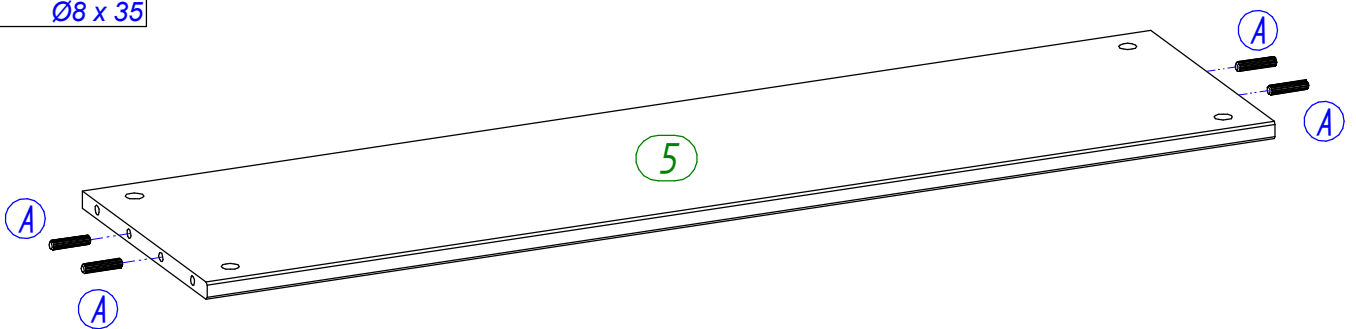





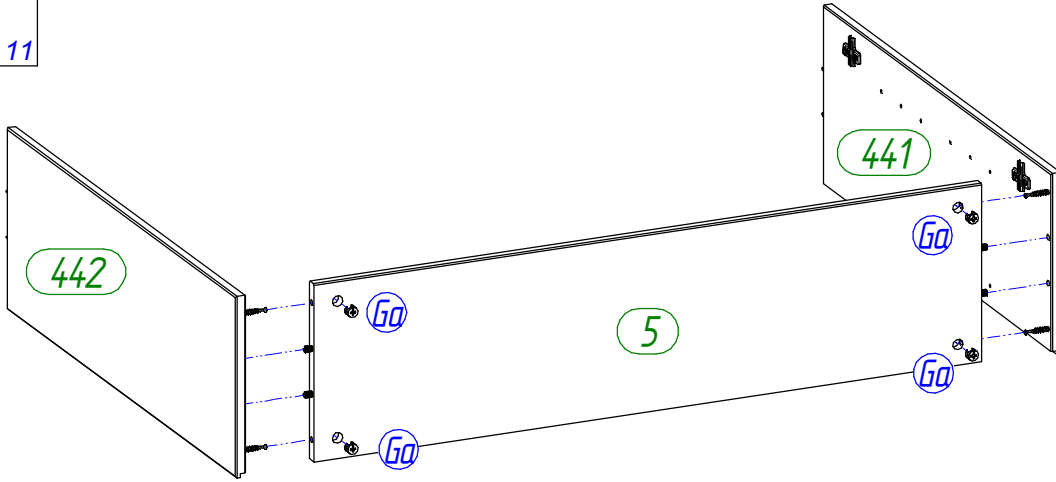
1





2

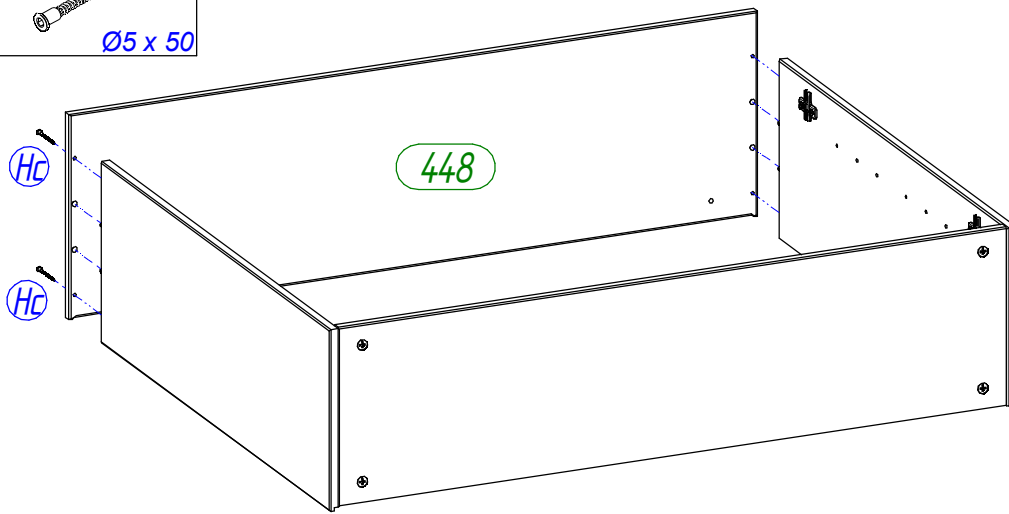


**Ga** 4 x  
  
 Ø15 x 11

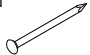
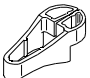


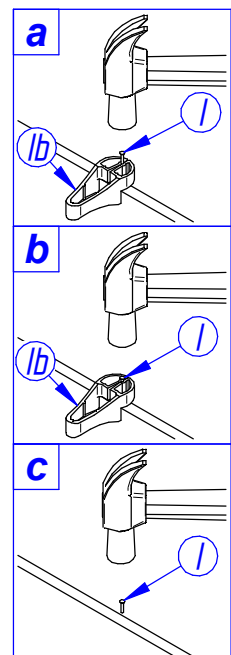
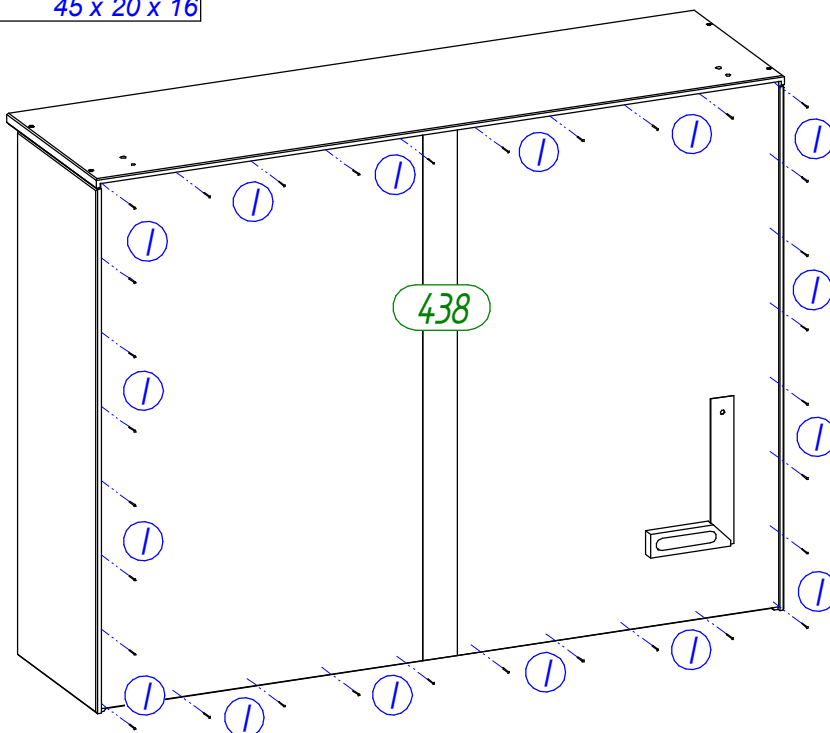
**3**

**Fb** 1 x **Hc** 4 x  
  
 3 mm   
 Ø5 x 50

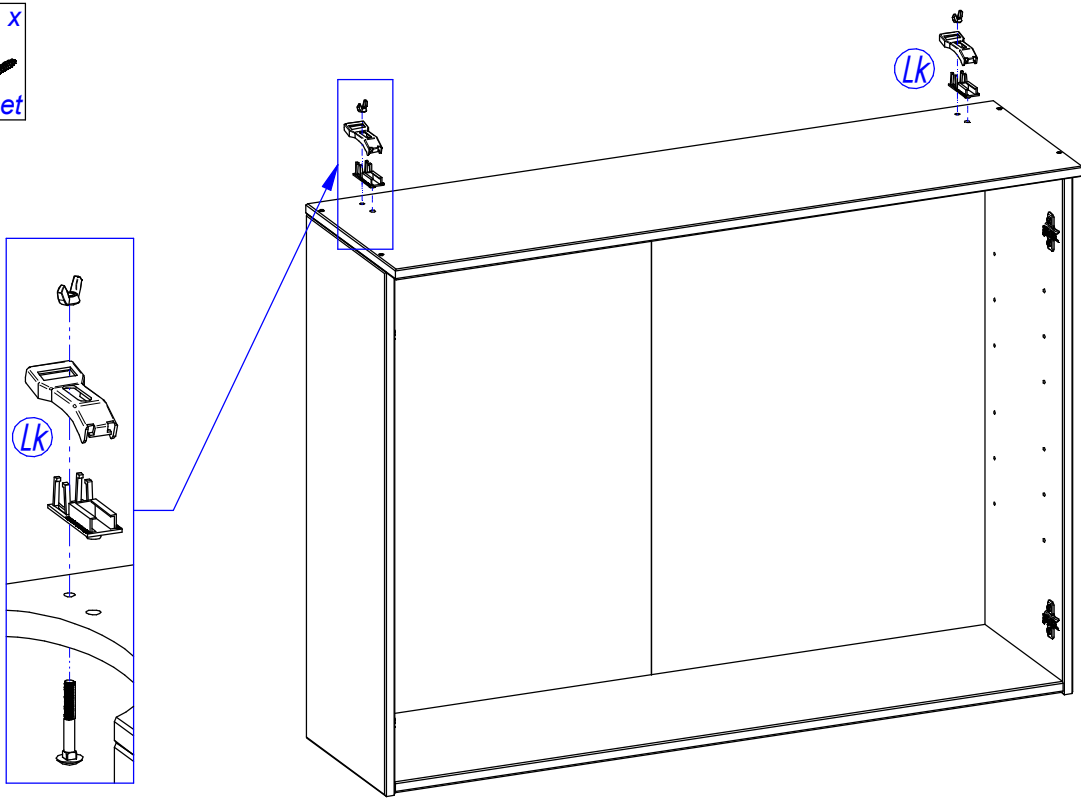
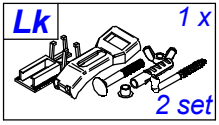


**4**

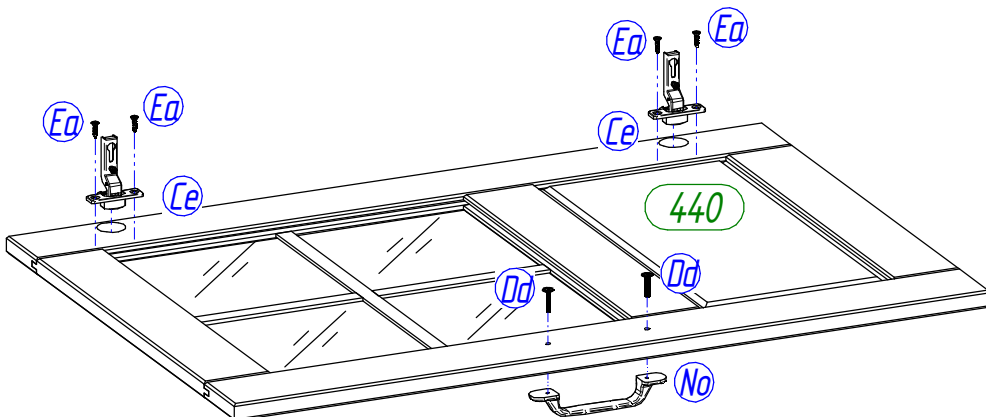
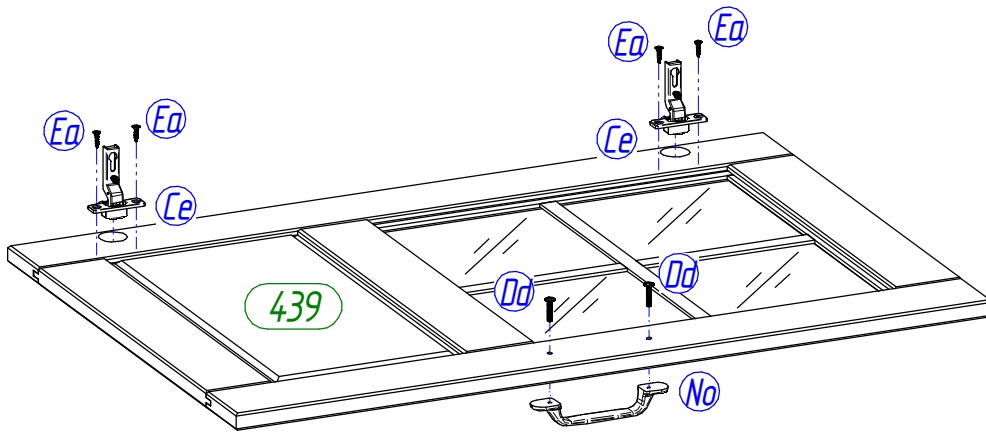
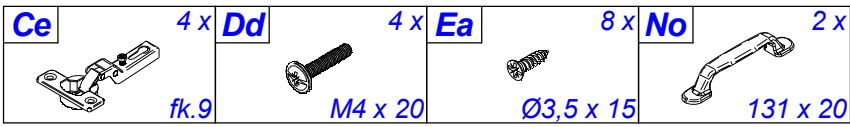
**I** 32 x **Ib** 1 x  
  
 Ø1,2 x 20   
 45 x 20 x 16



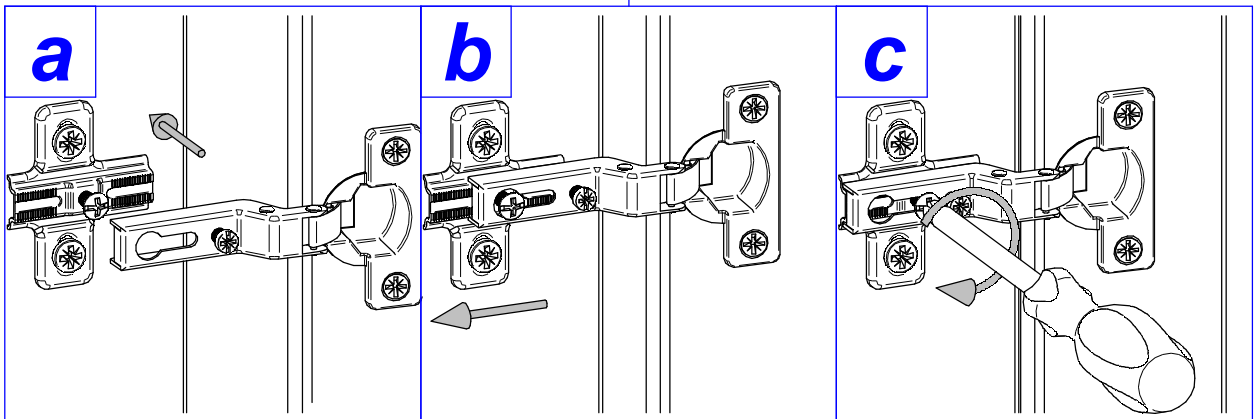
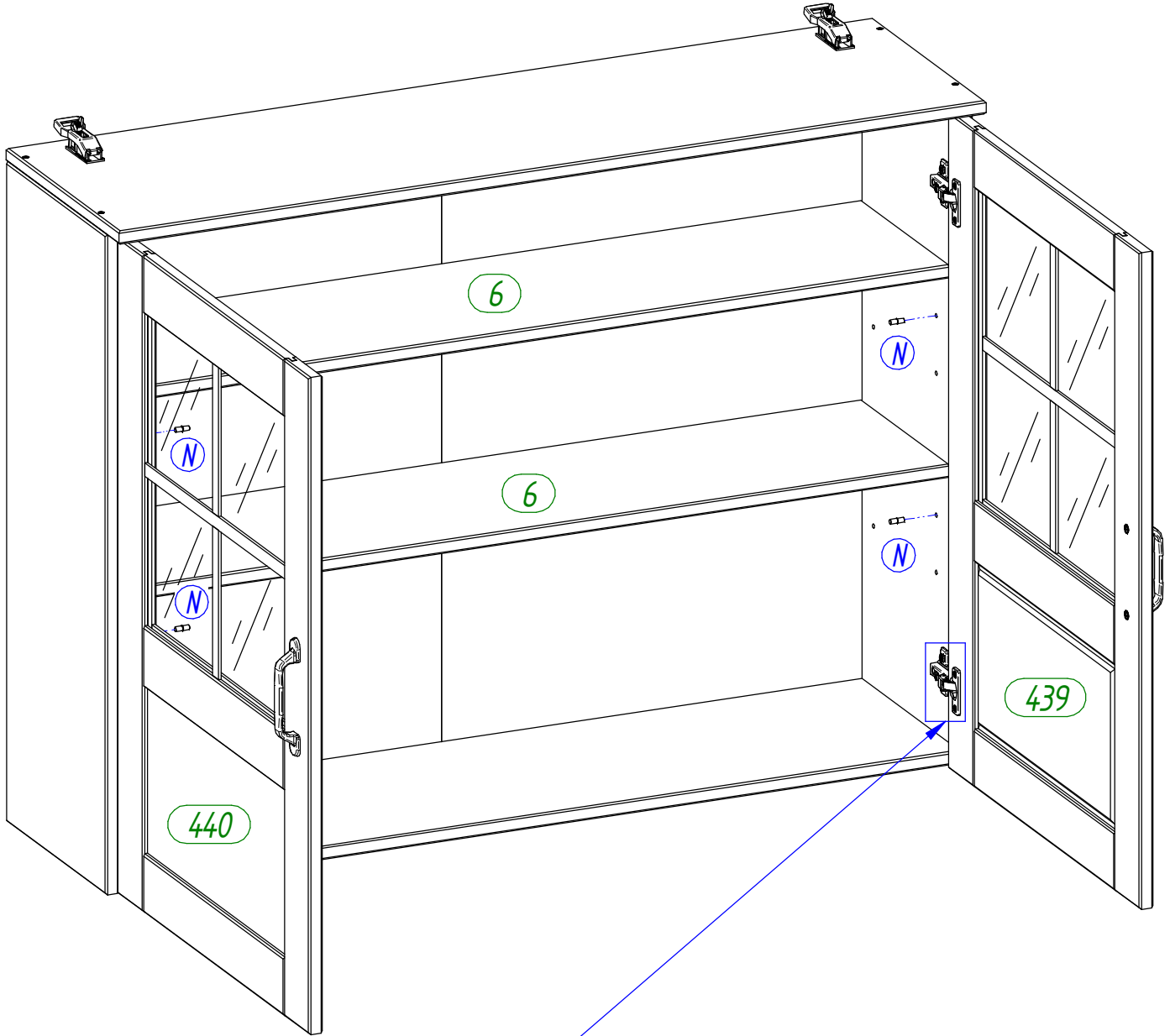
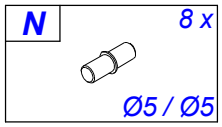
**5**



6

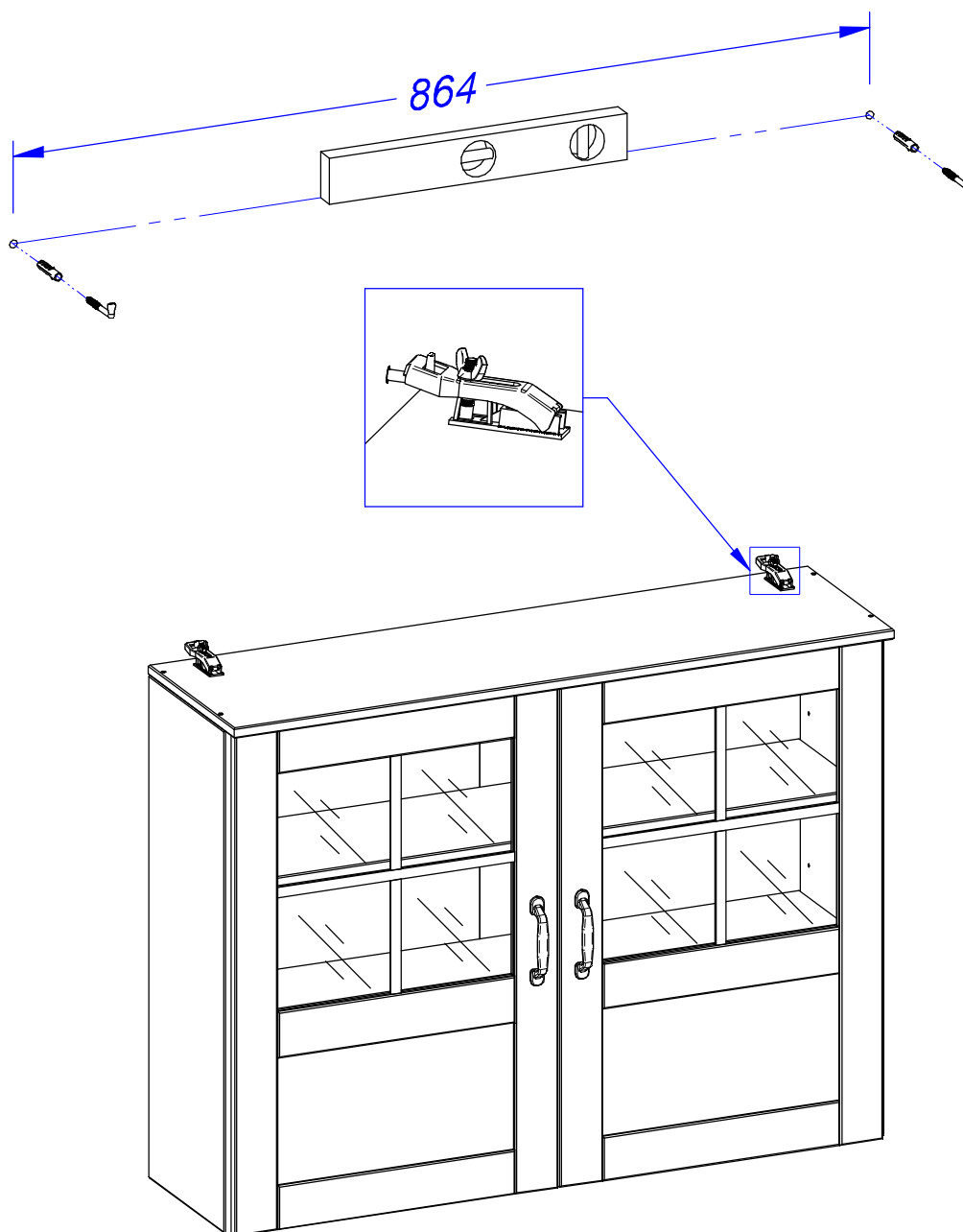


7



**8**

<b>(D)</b>	Bei einigen Wandtypen kann ein Spezialdübel erforderlich sein!
<b>(GB)</b>	For certain wall types, a special dowel may be necessary!
<b>(NL)</b>	Bij enkele muurtypes is een speciale plug misschien vereist!
<b>(PL)</b>	Do niektórych rodzajów ścian konieczne mogą być specjalne wkręty!
<b>(TR)</b>	Bazı duvar tiplerinde bunun için özel bir dübel gerekli olabilir!
<b>(RU)</b>	Для некоторых типов стен может потребоваться специальный дюбель!
<b>(FR)</b>	Pour certains types de murs il faut des chevilles spéciales !
<b>(IT)</b>	Per alcune strutture di parete può essere necessario un tassello speciale!
<b>(CZ)</b>	U některých typů stěn může být zapotřebí speciální hmoždinka!
<b>(SK)</b>	Pre niektoré druhy stien môže byť potrebná špeciálna hmoždinka!
<b>(HU)</b>	Egyes faltípusoknál speciális tiplít kell használni!
<b>(RO)</b>	Pentru unele tipuri de pereți este posibil să fie necesar un diblu special!





<b>D</b>	Türen einstellen (Scharniere justieren)
<b>GB</b>	Adjusting the doors (adjusting the hinges)
<b>NL</b>	Deuren instellen (scharnieren afstellen)
<b>PL</b>	Nastawić drzwi (wyrównać zawiasy)
<b>TR</b>	Kapıların ayarlanması (menteşelerin seviye ayarı)
<b>RU</b>	Регулировка дверей (регулировка шарнира)
<b>FR</b>	Régler les portes (ajuster les charnières)
<b>IT</b>	Sistemare le porte (regolare le cerniere)
<b>CZ</b>	Vyrovnejte dvířka (seřídte závěsy)
<b>SK</b>	Nastavenie dverí (nastavenie závesov)
<b>HU</b>	Állítsa be az ajtókat (állítsa be a zsanérokat)
<b>RO</b>	Reglare uși (ajustare balamale)

