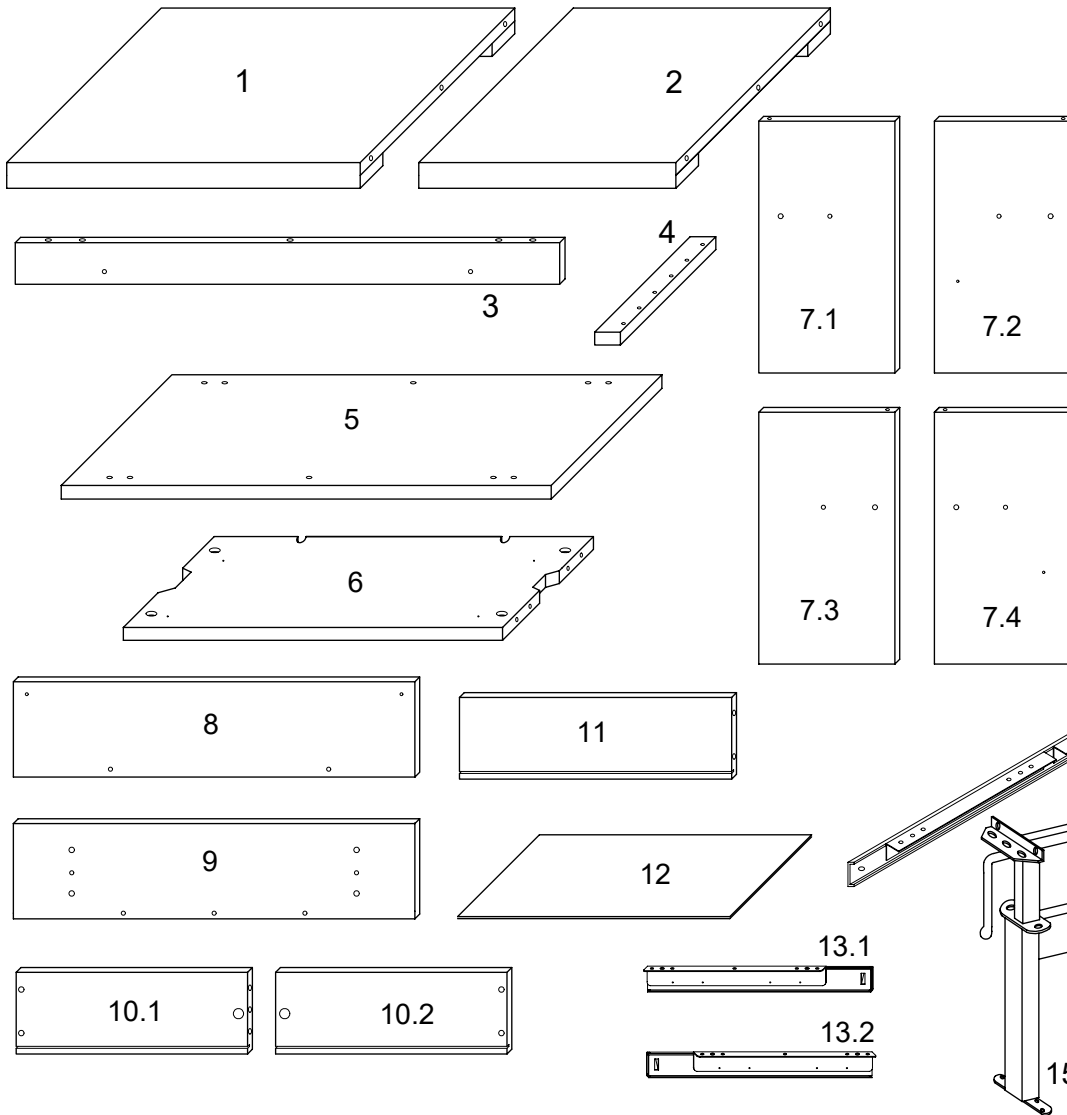
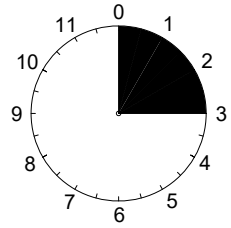
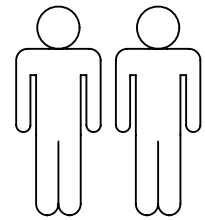
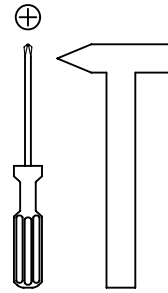
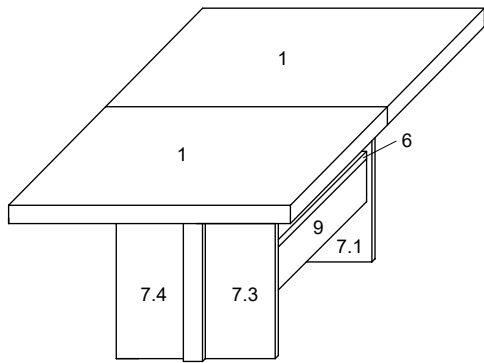


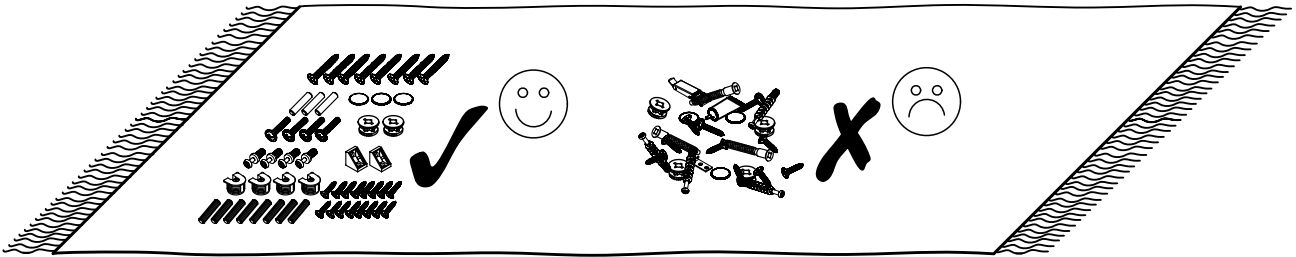
# "Noah"



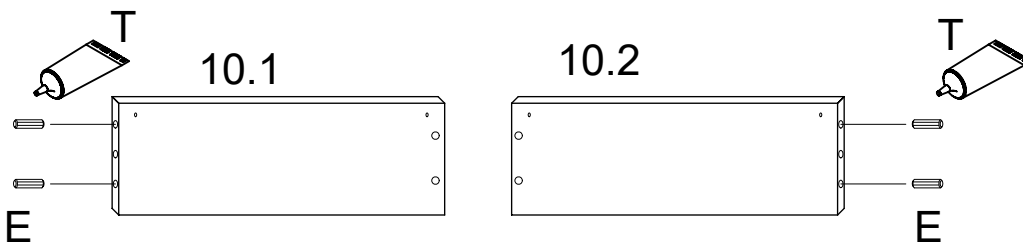
1	2 x	1/3
2	1 x	1/3
3	2 x	2/3
4	2 x	2/3
5	1 x	2/3
6	1 x	2/3
7.1	1 x	2/3
7.2	1 x	2/3
7.3	1 x	2/3
7.4	1 x	2/3
8	1 x	2/3
9	1 x	2/3
10.1	1 x	2/3
10.2	1 x	2/3
11	1 x	2/3
12	1 x	2/3
13.1	1 x	2/3
13.2	1 x	2/3
14	2 x	1/3
15	1 x	3/3



A	6,2x27,5mm  4x	B	5x30  8x	C	 6x	D	 6x	E	8x30  12x	F	7x50  10x
G	 6x	H	 6x	K	5/7,5  2x	L	 2x	M	4x15  48x	N	3x15  16x
P	3x30  12x	R	 4x	S	D15x3  4x	T	15g  1x	U	 4x	V	 4x
W	 3x	X	 2x								

I.



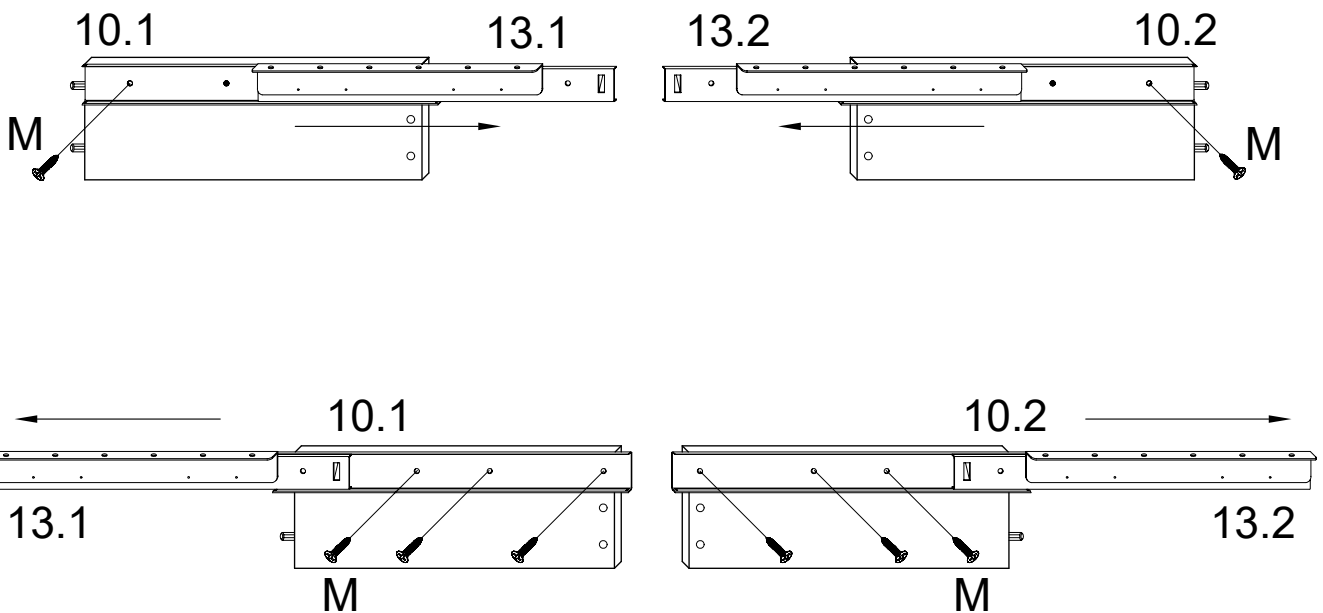
1.



E		8x30
		<b>4x</b>
T		15g
		<b>1x</b>

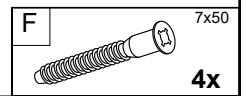
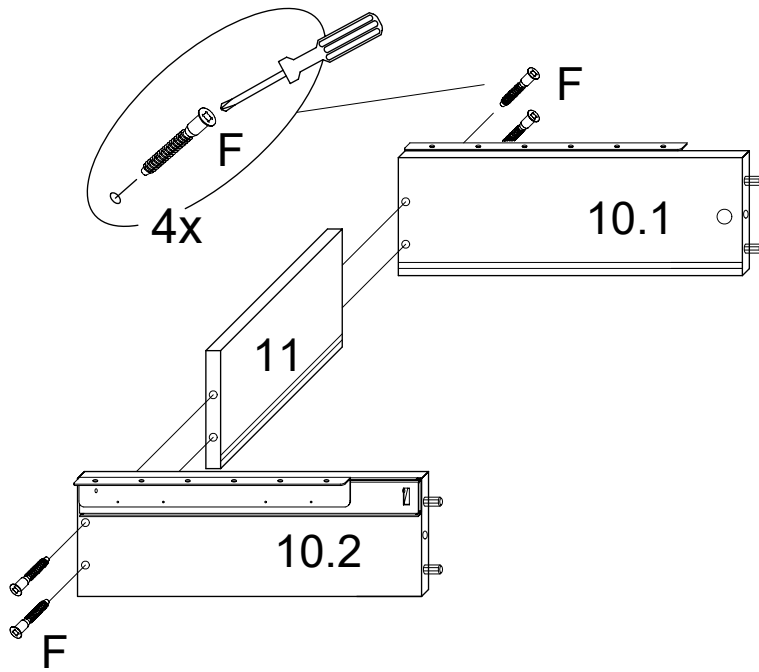
2.

M		4x15
		<b>8x</b>

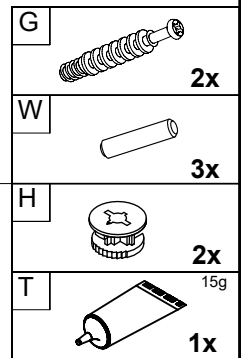
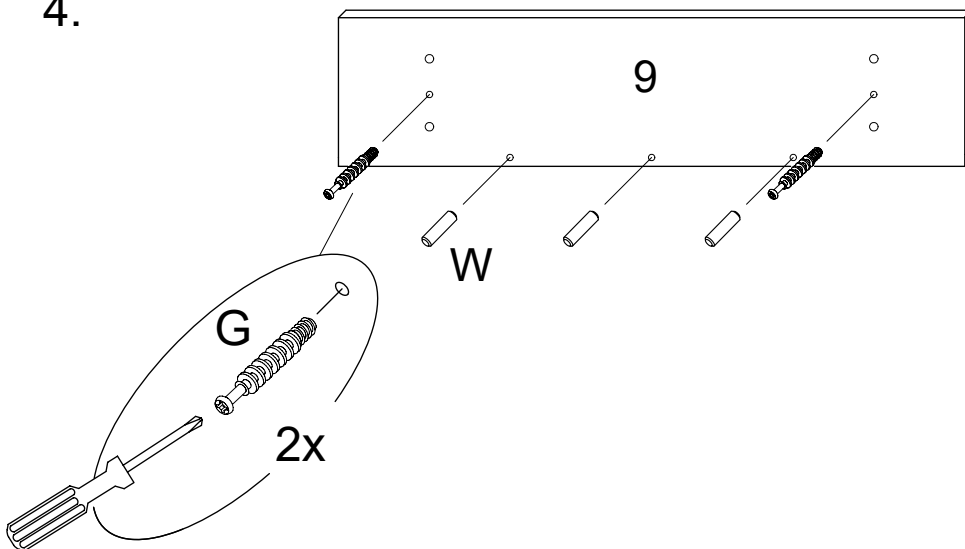


II.

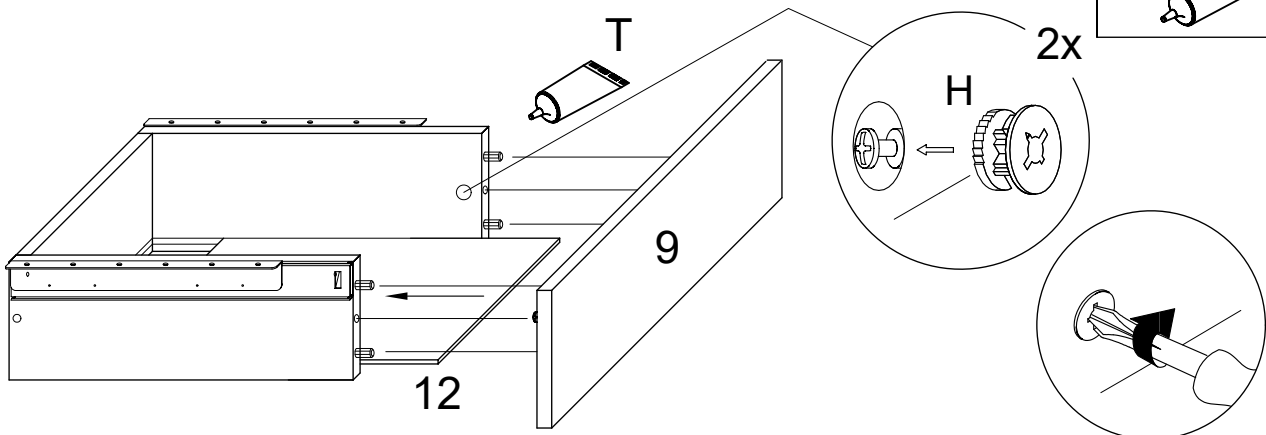
3.



4.

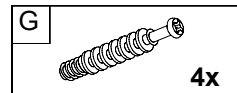
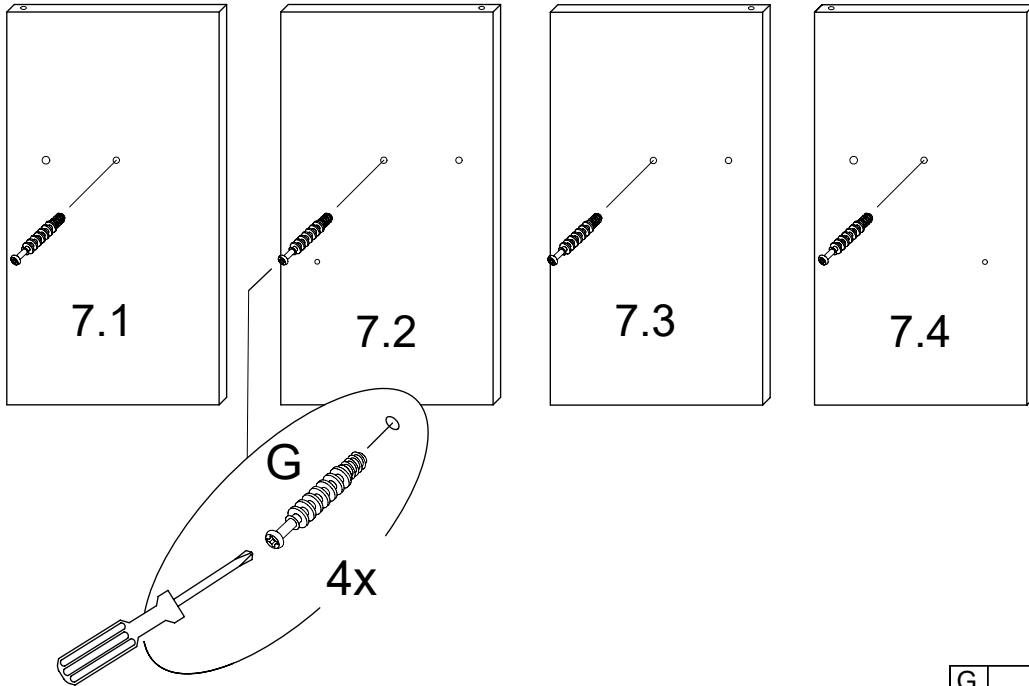


5.

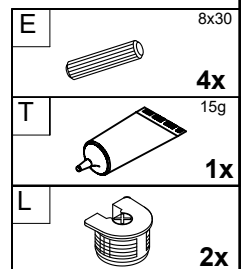
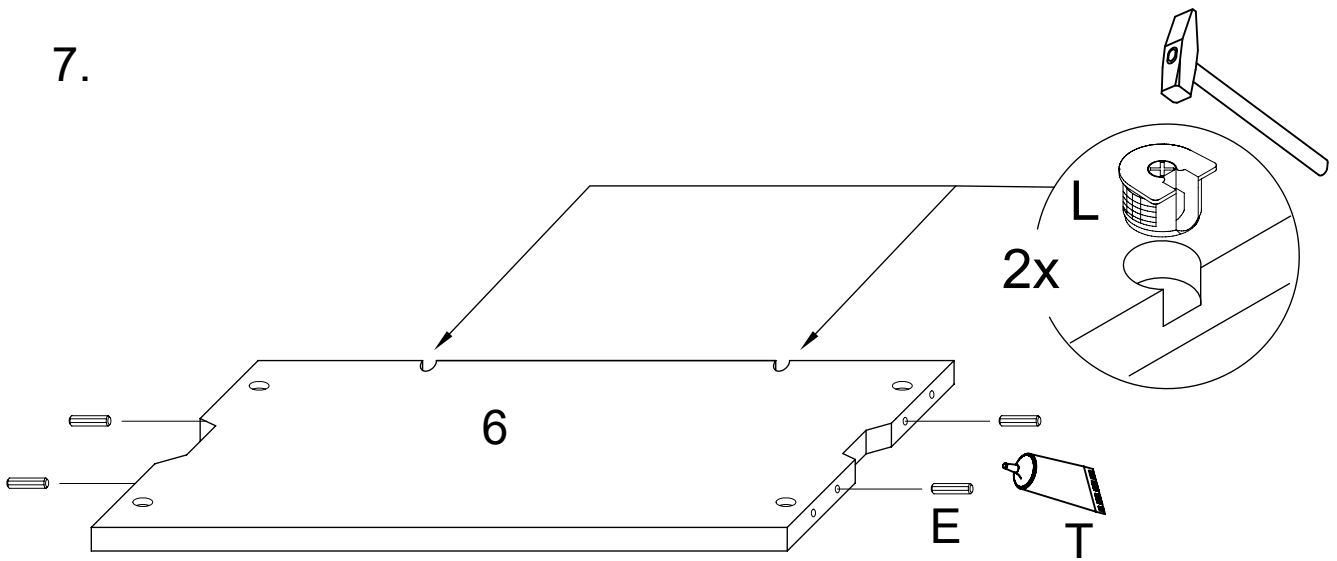


III.

6.

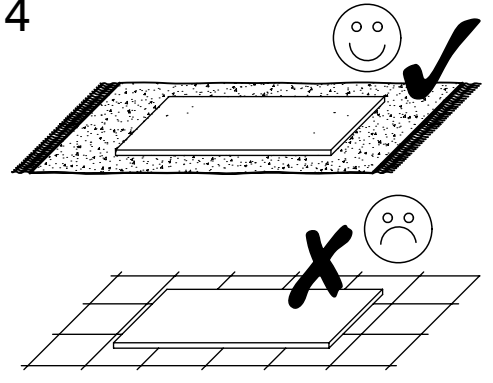
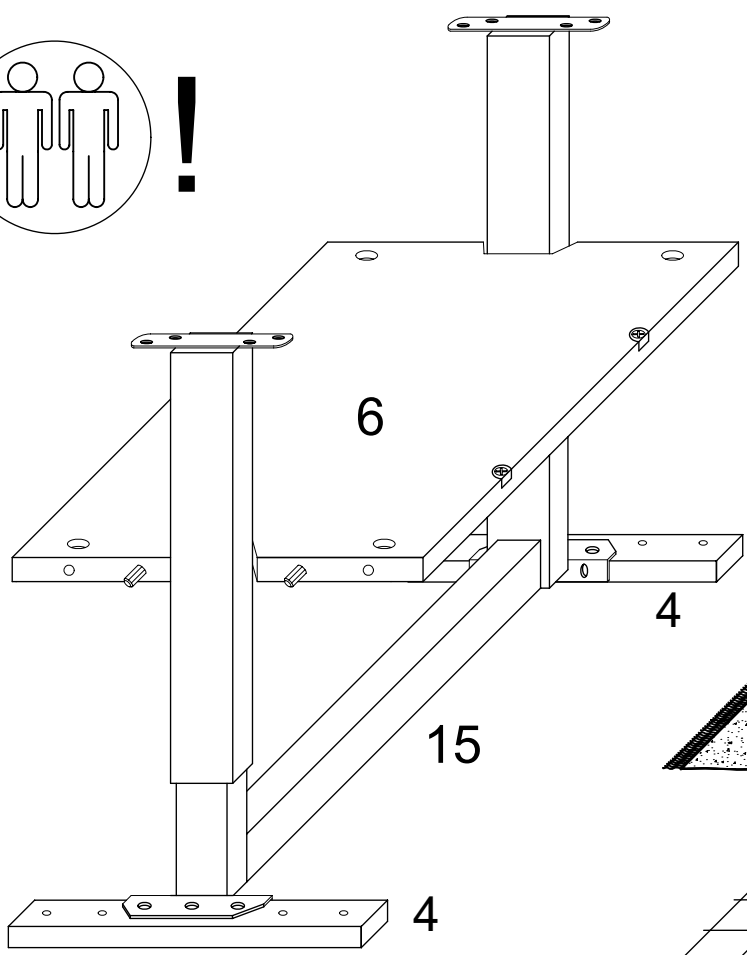
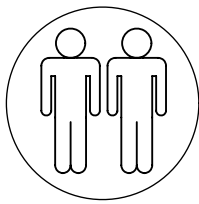


7.

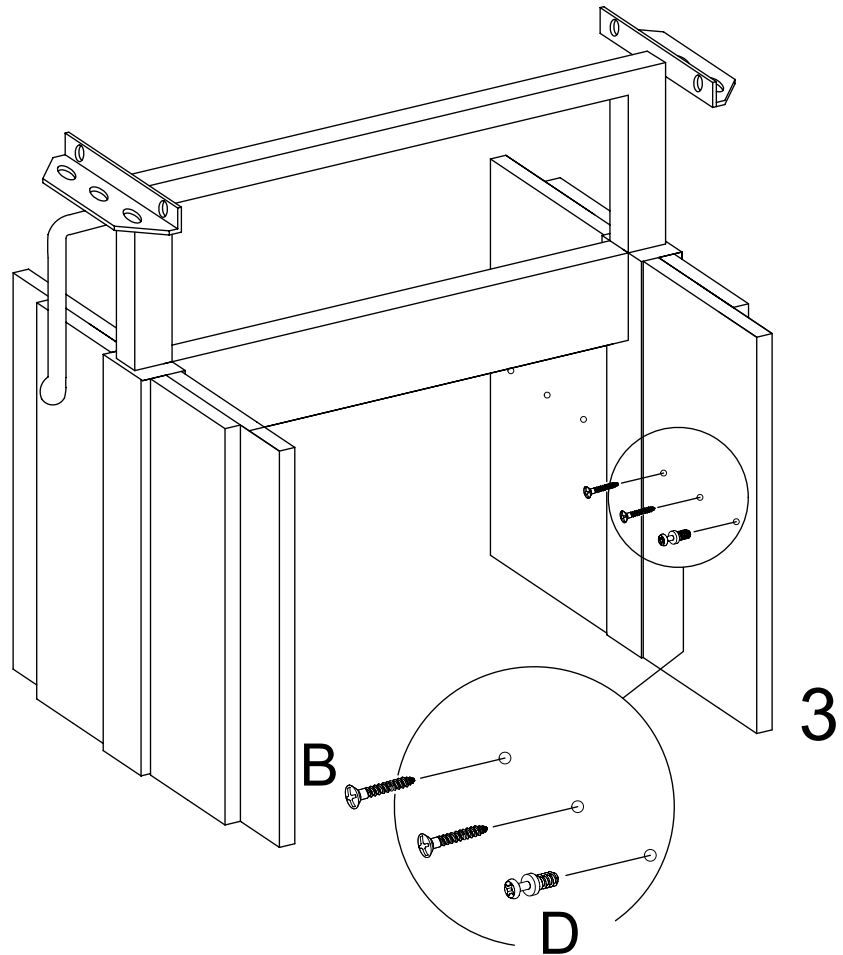


IV.

8.

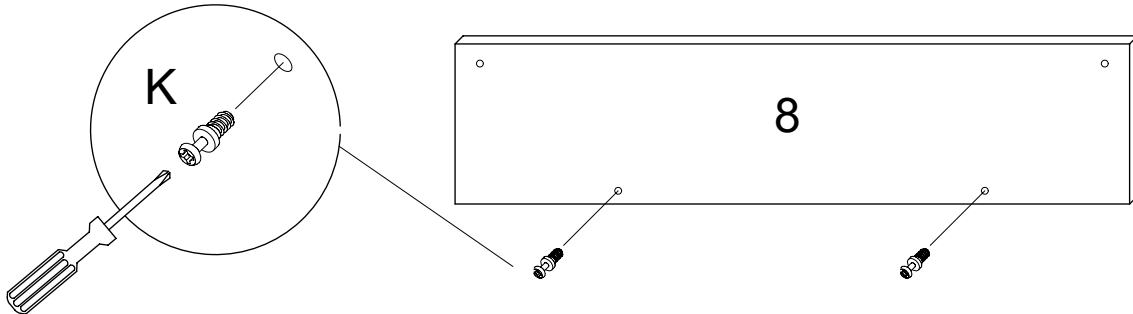



9.



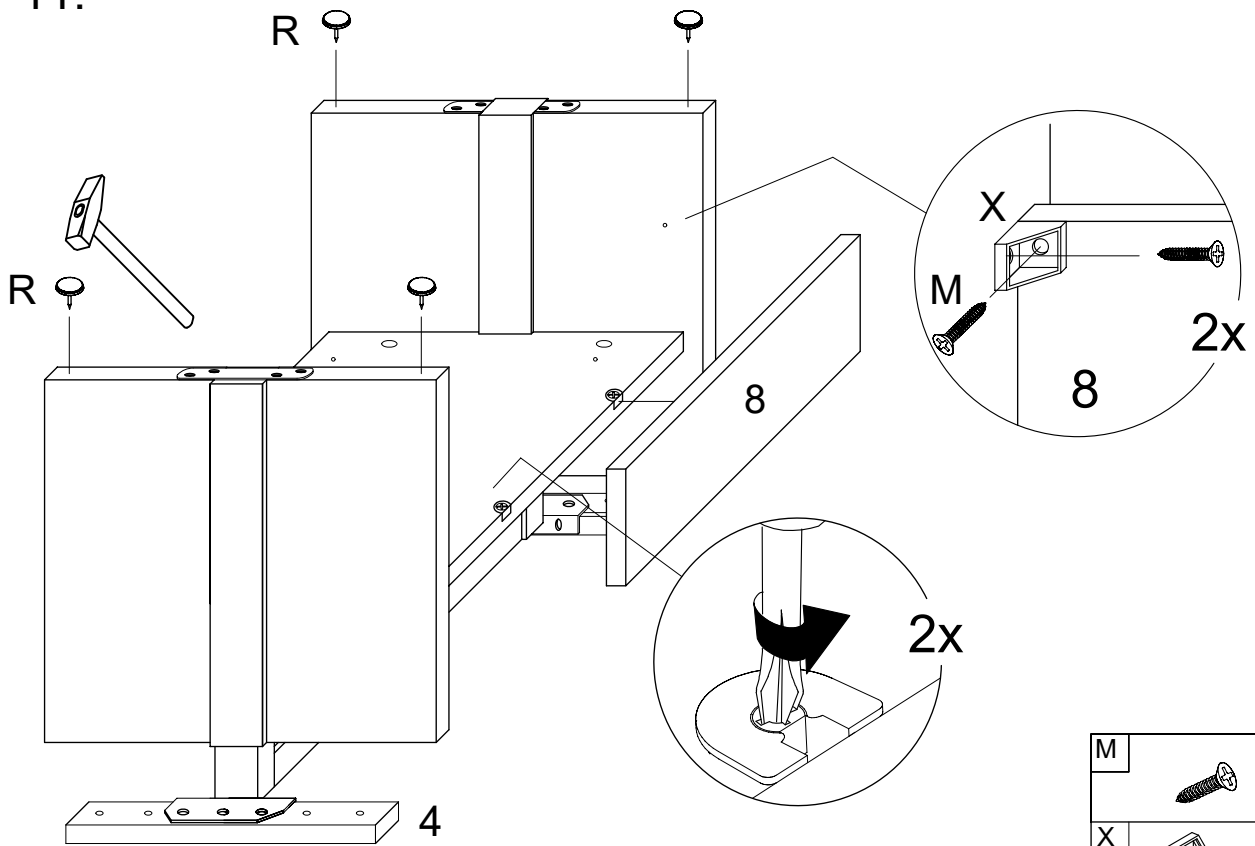
V.


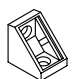

10.



K	5/7.5
	2x

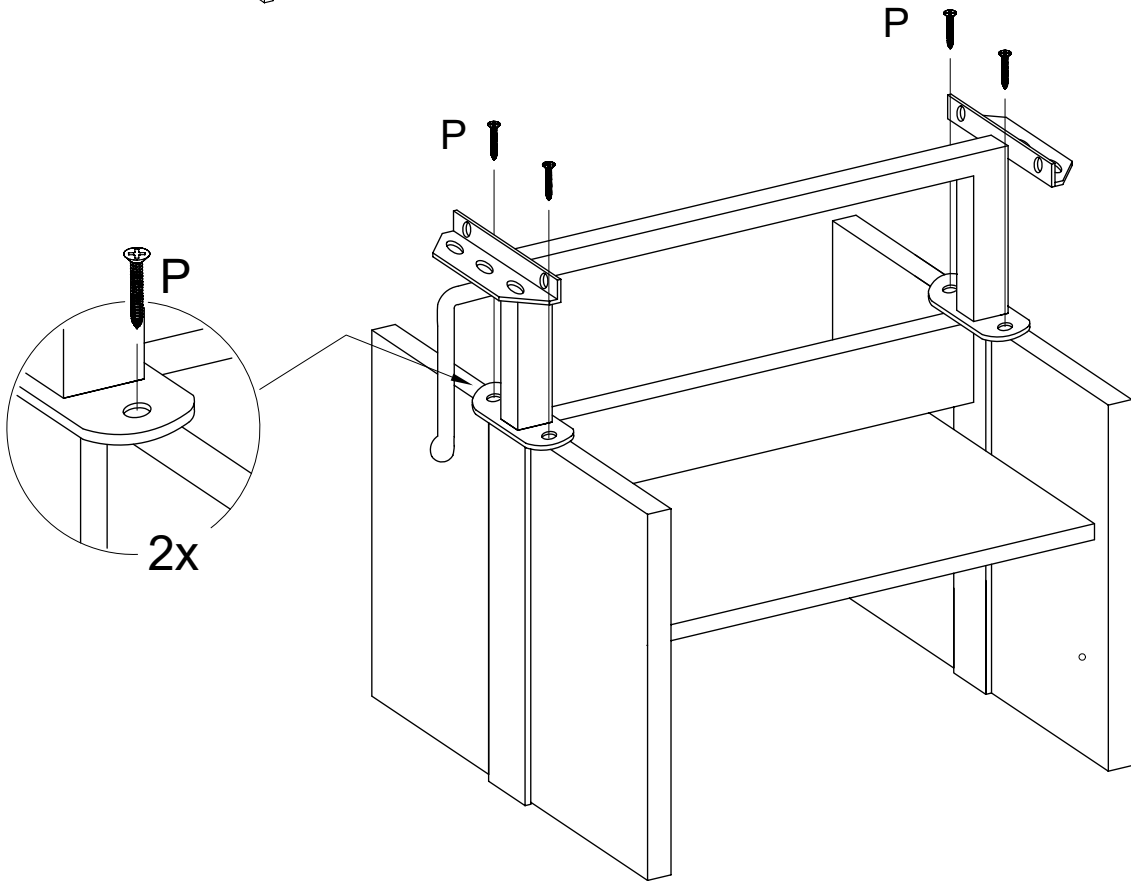
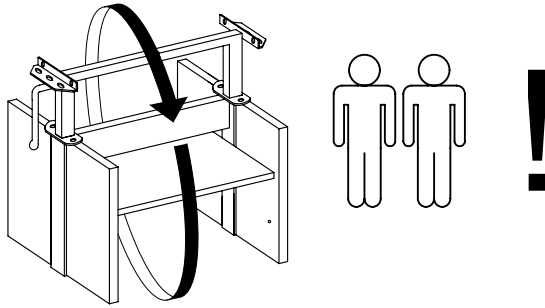
11.



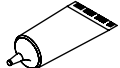


M	4x15
	4x
X	
	2x
R	
	4x

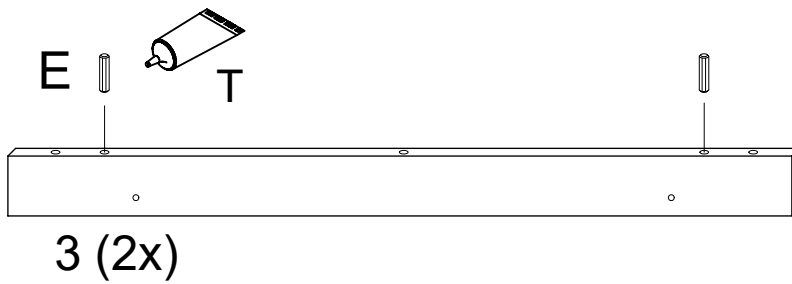
VI.

12.



P		3x30
		<b>4x</b>
E		8x30
		<b>4x</b>
T		15g
		<b>1x</b>

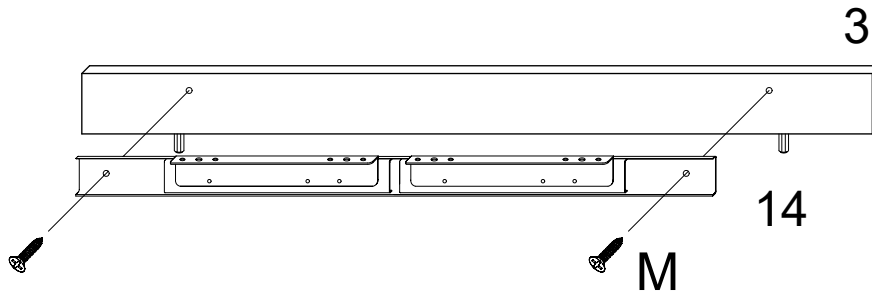
13.



**VII.**

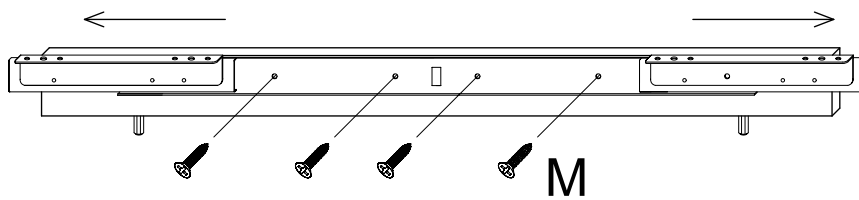
14.

2x


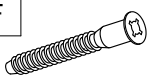
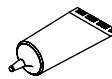


A

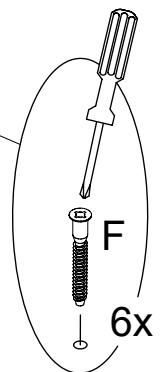
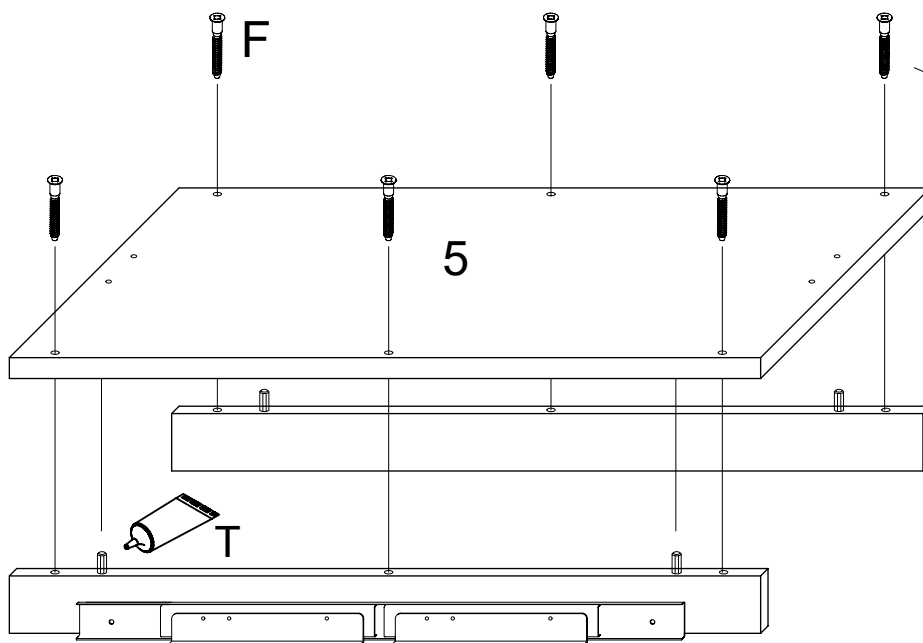
2x



B

M		4x15
F		12x 7x50
T		6x 15g
		1x

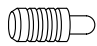


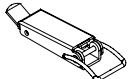
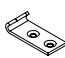
15.

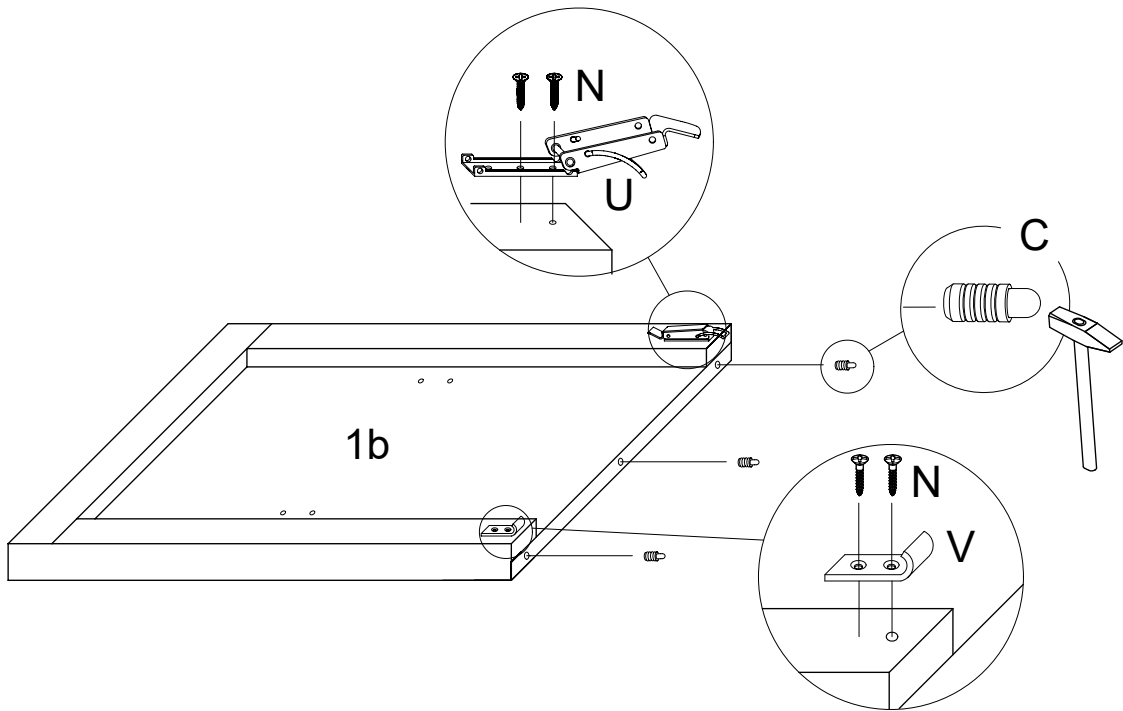
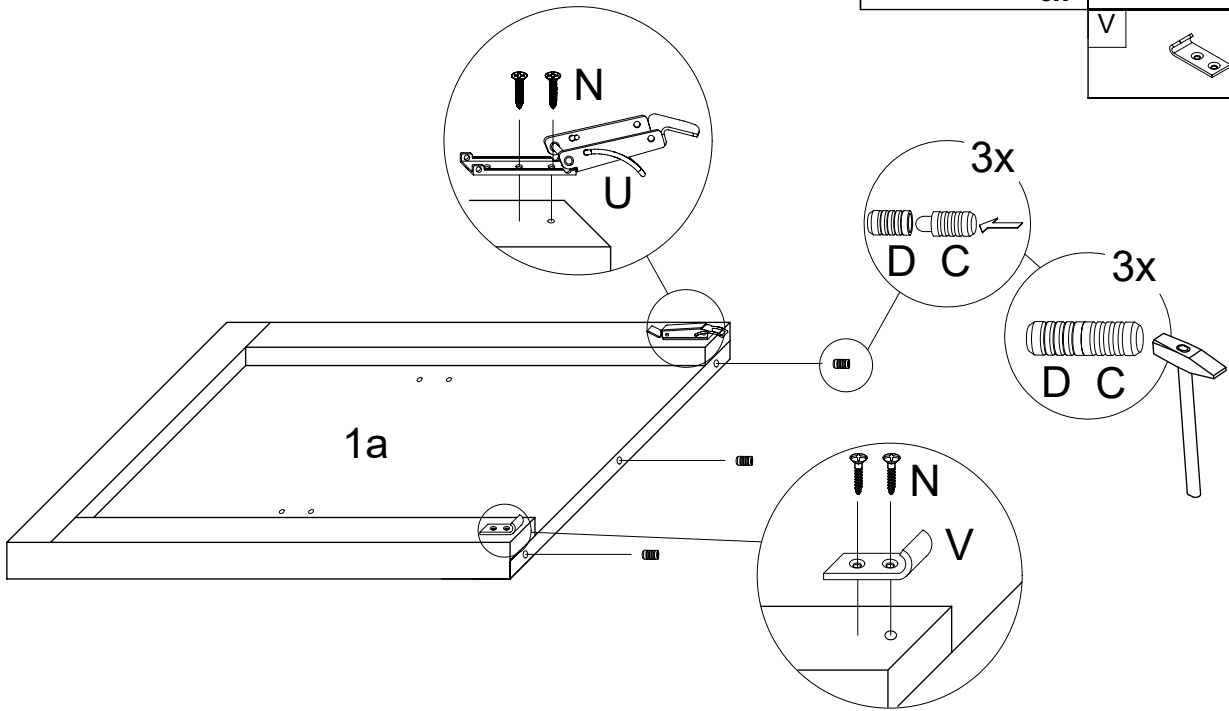




VIII.

16.

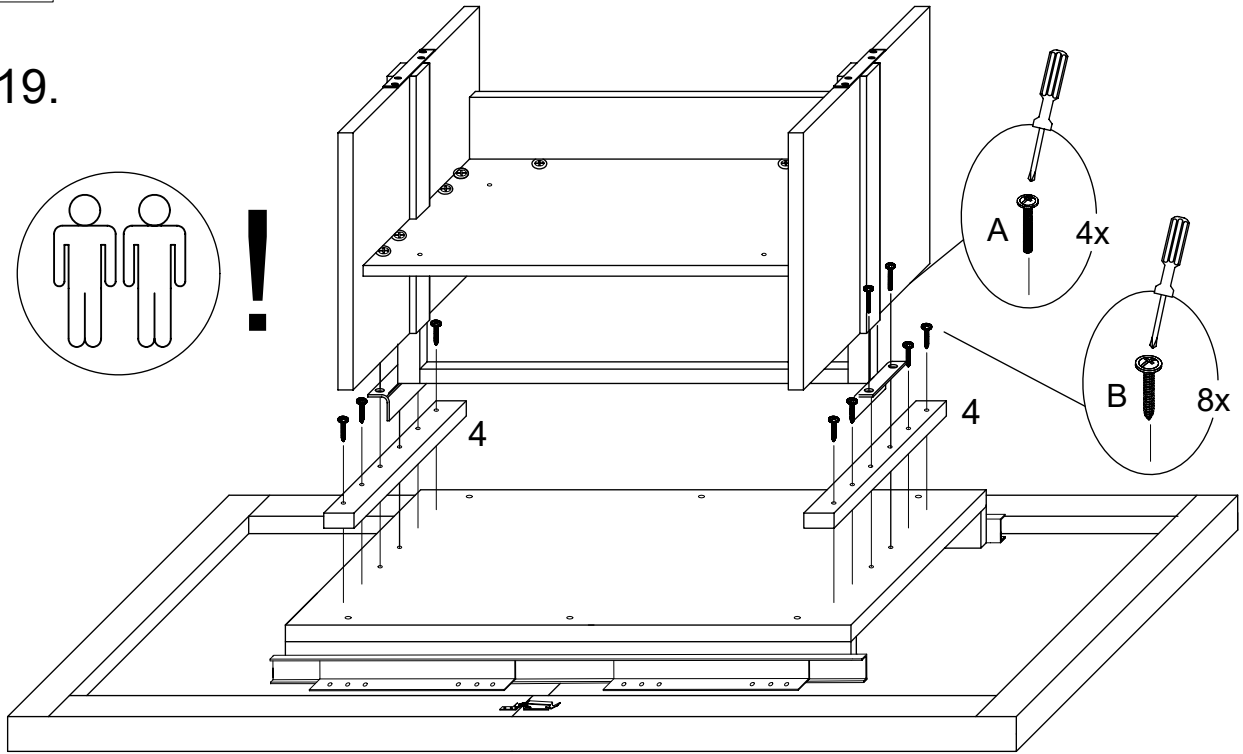
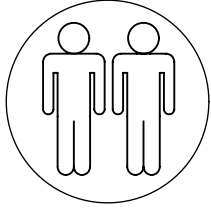
C		3x	N		3x15	8x
D		3x	U			2x
			V			2x





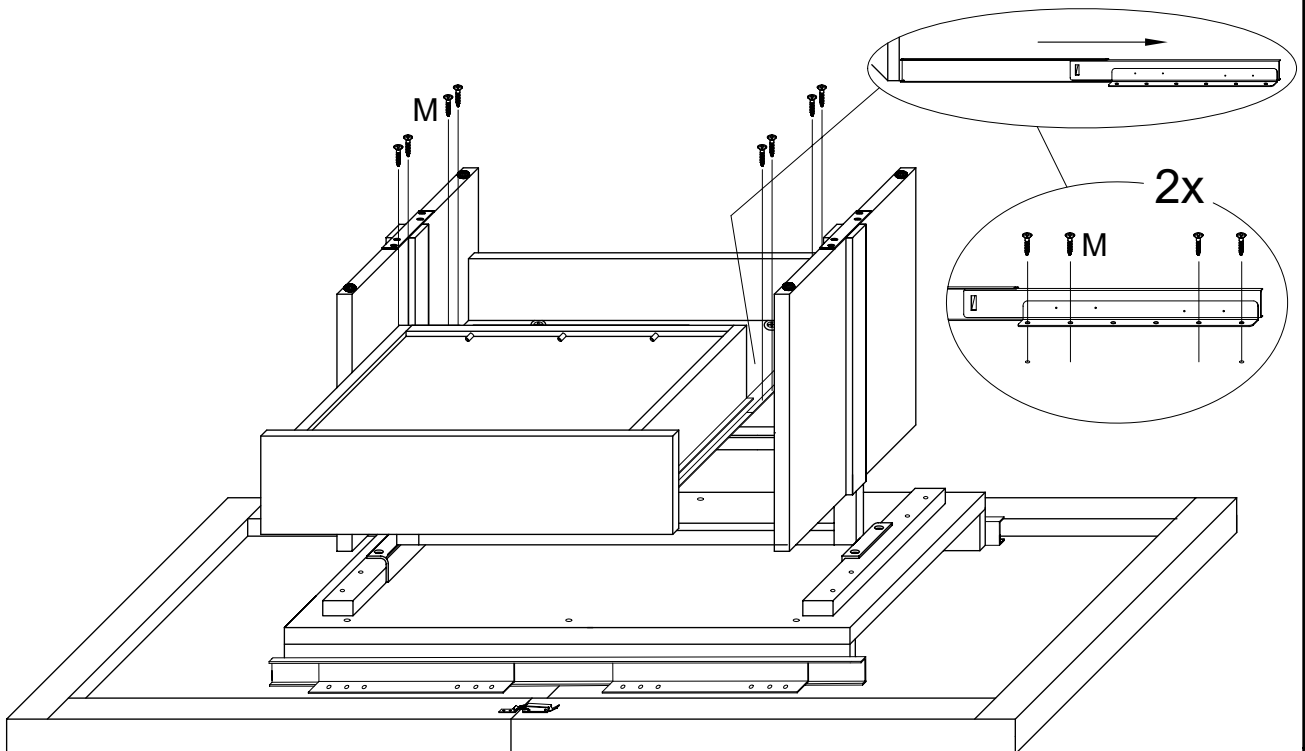
**X.**

19.



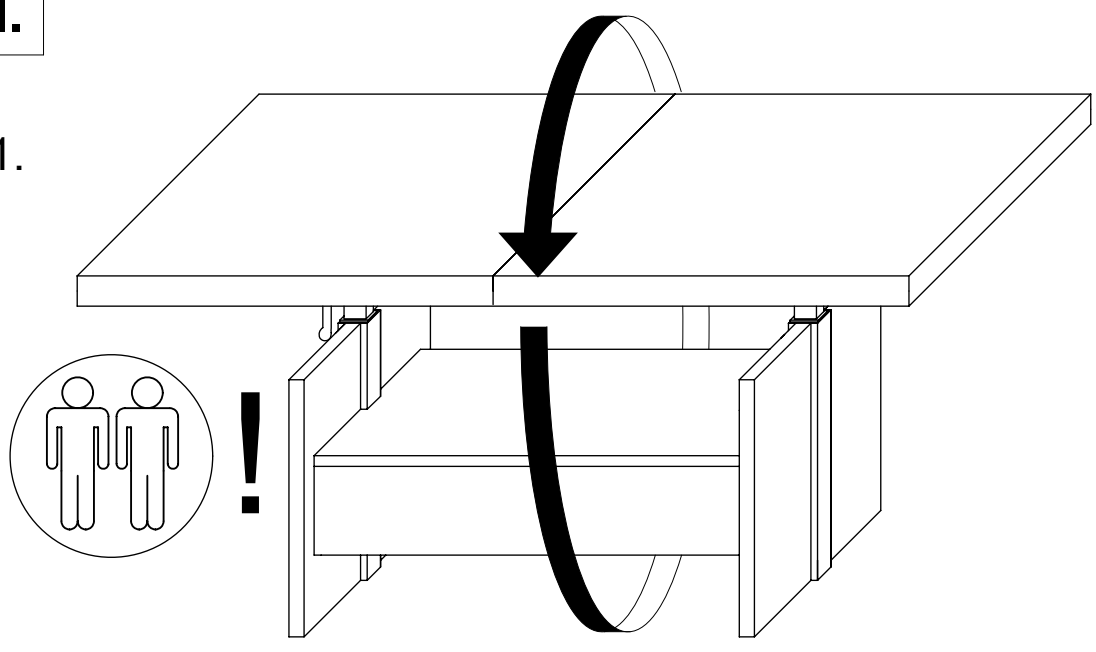
A	6.2x27,5mm	B	5x30
	4x		8x
		M	4x15
			8x

20.

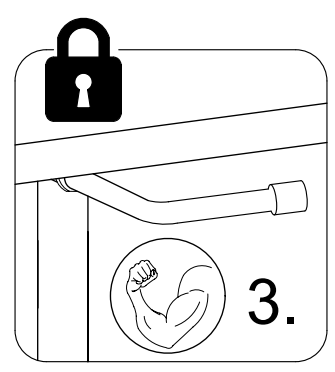
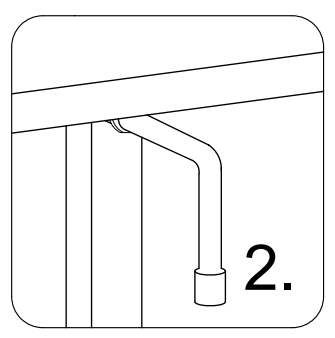
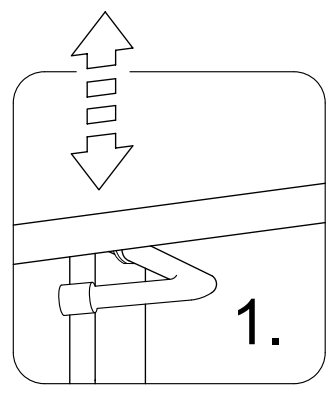
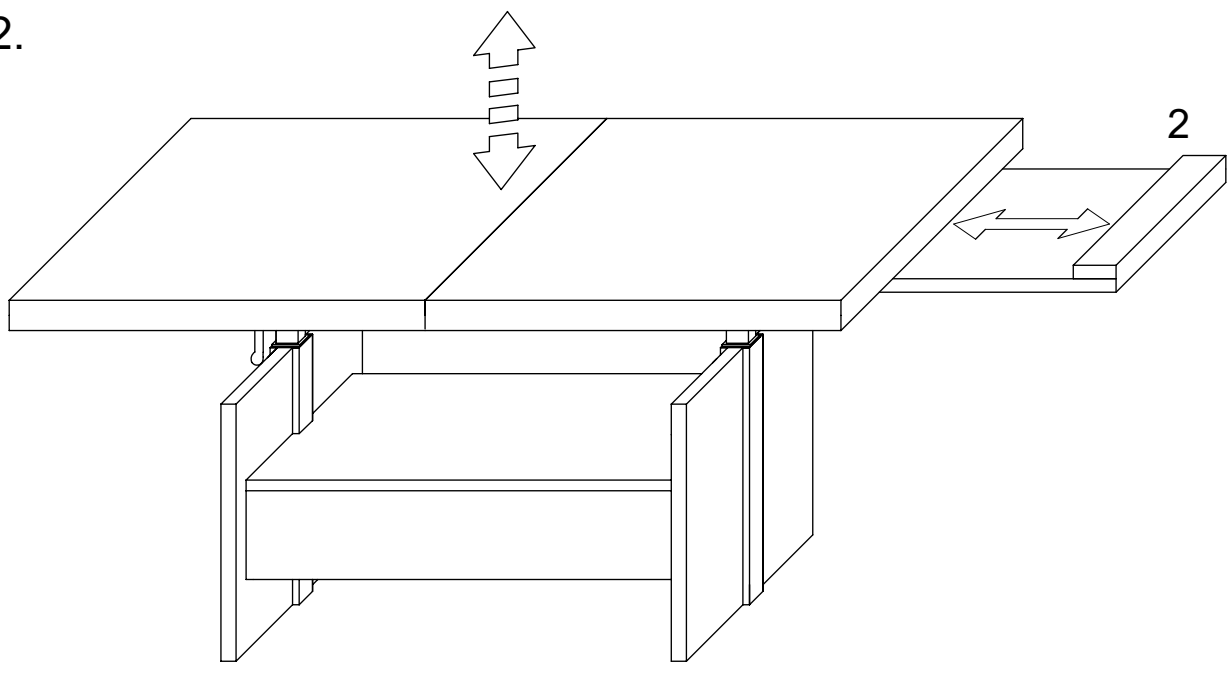


**XI.**

21.

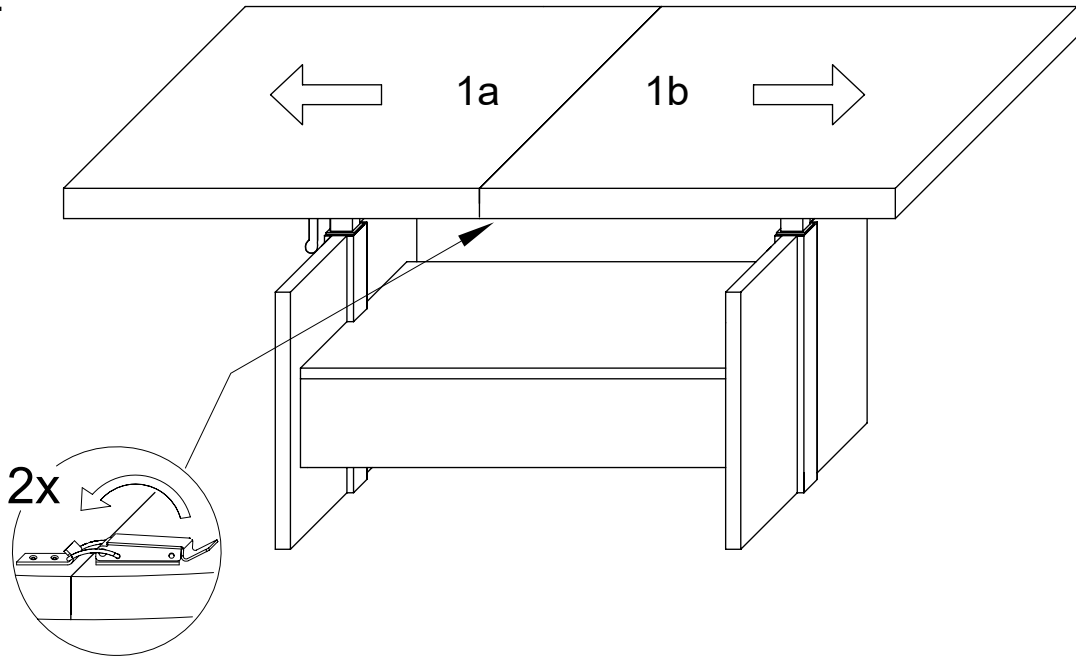


22.

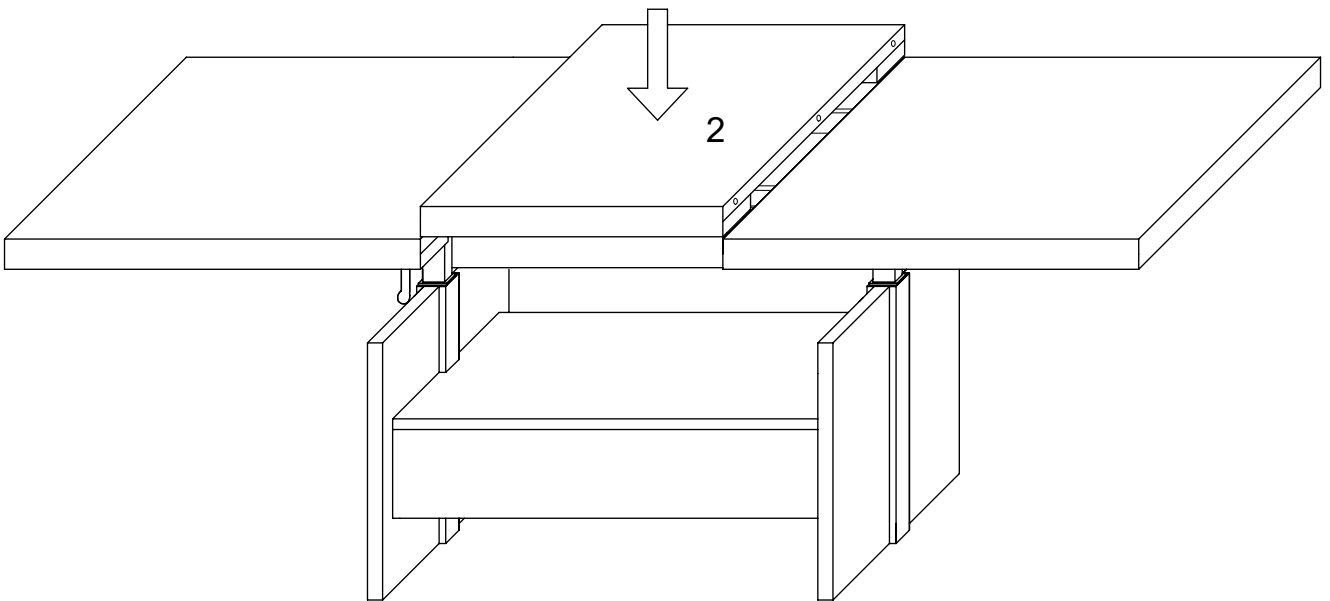


**XII.**

23.



24.



**XIII.**

25.

