

EVKSS 357 210

EN PRODUCT INFORMATION SHEET
DE PRODUKTDATENBLATT
PL KARTA INFORMACYJNA PRODUKTU
CS INFORMAČNÍ LIST VÝROBKU
SK INFORMACNÝ LIST VÝROBKU
FR FICHE D'INFORMATION SUR LE PRODUIT
NL PRODUCTINFORMATIEBLAD
HR INFORMACIJSKI LIST PROIZVODA
SL INFORMACIJSKI LIST IZDELKA
RO FIȘA CU INFORMAȚII DESPRE PRODUS
HU TERMÉKINFORMÁCIÓS ADATLAP
BG ПРОДУКТОВ ИНФОРМАЦИОНЕН ЛИСТ
ES FICHA DE INFORMACIÓN DEL PRODUCTO
PT FICHA DE INFORMAÇÃO DO PRODUTO

Product Information Sheet

EN

COMMISSION DELEGATED REGULATION (EU) 2019/2016

Supplier's name or trademark:	Amica		
Supplier's address:	Amica S.A. 64-510 Wronki, Mickiewicza 52, Poland		
Model identifier:	EVKSS 357 210	1195117	

Type of refrigerating appliance:

Low-noise appliance:	—	Design type:	Built-in	√
			Free standing	
Wine storage appliance:	—	Other refrigerating appliance:	√	

General product parameters:

Parameter	Value	Parameter	Value	
Overall dimensions (millimetre)	Height	Total volume (dm ³ or l)	316	
	Width			540
	Depth			540
EEI	80	Energy efficiency class	D	
Airborne acoustical noise emissions (dB(A) re 1 pW)	38	Airborne acoustical noise emission class	C	
Annual energy consumption (kWh/a)	92	Climate class:	Extended Temperate	
			Temperate	
			Subtropical	
			Tropical	
Minimum ambient temperature (°C), for which the refrigerating appliance is suitable	10	Maximum ambient temperature (°C), for which the refrigerating appliance is suitable	38	
Winter setting	—			

Compartment Parameters:

Compartment type	Compartment parameters and values			
	Compartment volume (dm ³ or l)	Recommended temperature setting for optimised food storage (°C) These settings shall not contradict the storage conditions set out in Annex IV, Table 3	Freezing capacity (kg/24h)	Defrosting type (auto-defrost=A, manual defrost=M)
Pantry	—	—	—	—
Wine storage	—	—	—	—
Cellar	—	—	—	—
Fresh food	√ 316,0	4	—	A
Chill	—	—	—	—
0-star or icemaking	—	—	—	—
1 -star	—	—	—	—
2 -star	—	—	—	—
3 -star	—	—	—	—
4 -star	—	—	—	—
2-star section	—	—	—	—
Variable temperature compartment	—	—	—	—

For 4-star compartments

Fast freeze facility	—
----------------------	---

For wine storage appliances

Number of standard wine bottles	
---------------------------------	--

Light source parameters:

Type of light source	LED	√
	Incandescent	—
Energy efficiency class	G	

Minimum duration of the guarantee offered by the manufacturer (months):	24
---	----

Additional information:

Weblink to the manufacturer's website, where the information in point4(a) Annex of Commission Regulation (EU) 2019/2019 is found: <http://www.amica-group.com/>

Produktdatenblatt

DE

DELEGIERTE VERORDNUNG (EU) 2019/2016 DER KOMMISSION

Name oder Handelsmarke des Lieferanten:		Amica			
Anschrift des Lieferanten⁽²⁾:		Amica International GmbH; Lüdinghauser Str. 52, 59387 Ascheberg; Deutschland			
Modellkennung:		EVKSS 357 210	1195117		
Art des Kühlgeräts:					
Geräuscharmes Gerät:		nein	Bauart:	Einbaugerät	
Weinlagerschrank:		nein	Anderes Kühlgerät:	ja	
Allgemeine Produktparameter:					
Parameter		Wert	Parameter		Wert
Gesamtabmessungen (in Millimeter)	Höhe	1769	Gesamtrauminhalt (in dm ³ oder l)		316
	Breite	540			
	Tiefe	540			
EEI		80	Energieeffizienzklasse		D ⁽³⁾
Luftschallemissionen (in dB(A) re 1 pW)		38	Luftschallemissionsklasse		C ⁽³⁾
Jährlicher Energieverbrauch (in kWh/a)		92	Klimaklasse:	#N/D!	
Mindestumgebungstemperatur (in °C), für die das Kühlgerät geeignet ist		10 ⁽³⁾	Höchstumgebungstemperatur (in °C), für die das Kühlgerät geeignet ist		38 ⁽³⁾
Winterschaltung		nein			
Fachparameter:					
Fachtyp		Fachparameter und -werte			
		Rauminhalt des Fachs (in dm ³ oder l)	Empfohlene Temperatur-einstellung für eine optimierte Lebensmittellagerung (in °C). Diese Einstellungen dürfen nicht im Widerspruch zu den Lagerbedingungen gemäß Anhang IV Tabelle 3 stehen;	Gefrierermögen (in kg/24h)	Entfrostsart (automatische Entfrostsung = A, manuelle Entfrostsung = M)
Speisekammerfach	nein	—	—	—	—
Weinlagerfach	nein	—	—	—	—
Kellerfach	nein	—	—	—	—
Lagerfach für frische Lebensmittel	ja	316,0	4	—	A
Kaltlagerfach	nein	—	—	—	—
Null-Sterne- oder Eisbereiterfach	nein	—	—	—	—
Ein-Stern-Fach	nein	—	—	—	—
Zwei-Sterne-Fach	nein	—	—	—	—
Drei-Sterne-Fach	nein	—	—	—	—
Vier-Sterne-Fach	nein	—	—	—	—
Zwei-Sterne-Abteil	nein	—	—	—	—
Fach mit variabler Temperatur	nein	—	—	—	—
Für Vier-Sterne-Fächer					
Schnelleinfrierfunktion			nein		
Für Weinlagerschränke:					
Anzahl der Standardweinflaschen					
Lichtquellenparameter⁽⁴⁾⁽²⁾:					
Art der Lichtquelle			LED		
Energieeffizienzklasse			G		
Mindestlaufzeit der vom Hersteller angebotenen Garantie (Monate)⁽²⁾:				24	
Weitere Angaben:					
Weblink zur Website des Herstellers, auf der die Informationen gemäß Nummer 4 Buchstabe a des Anhangs der Verordnung (EU) 2019/2019 der Kommission⁽⁴⁾⁽²⁾ zu finden sind: https://amica-group.de/					

⁽¹⁾ Gemäß der Delegierten Verordnung (EU) 2019/2015 der Kommission⁽¹⁾
⁽²⁾ Delegierte Verordnung (EU) 2019/2015 der Kommission vom 11. März 2019 zur Ergänzung der Verordnung (EU) 2017/1369 des Europäischen Parlaments und des Rates in Bezug auf die Energieverbrauchskennzeichnung von Lichtquellen und zur Aufhebung der Delegierten Verordnung (EU) Nr. 874/2012 der Kommission (siehe Seite 68 dieses Amtsblatts).

⁽³⁾ Änderungen dieser Einträge gelten nicht als relevante Änderungen im Sinne des Artikels 4 Absatz 4 der Verordnung (EU) 2017/1369.

⁽⁴⁾ Wenn der endgültige Inhalt dieser Zelle in der Produktdatenbank automatisch generiert wird, darf der Lieferant diese Daten nicht eingeben.
⁽⁵⁾ Verordnung (EU) 2019/2019 der Kommission vom 1. Oktober 2019 zur Festlegung von Okodesign-Anforderungen an Kühlgeräte gemäß der Richtlinie 2009/125/EG des Europäischen Parlaments und des Rates und zur Aufhebung der Verordnung (EG) Nr. 643/2009 der Kommission (siehe Seite 187 dieses Amtsblatts).

Karta informacyjna produktu

PL

ROZPORZĄDZENIE DELEGOWANE KOMISJI (UE) 2019/2016

Nazwa dostawcy lub znak towarowy:	Amica		
Adres dostawcy:	Amica S.A. 64-510 Wronki, Mickiewicza 52, Polska		
Identyfikator modelu:	EVKSS 357 210	1195117	
Rodzaj urządzenia chłodniczego:			
Urządzenie o niskim poziomie hałasu:	—	Typ:	Do zabudowy v Wolnostojące
Urządzenie do przechowywania wina:	—	Inne urządzenie chłodnicze:	v

Ogólne parametry produktu:				
Parametr		Wartość	Parametr	Wartość
Całkowite wymiary (w milimetrach)	Wysokość	1769	Całkowita pojemność (dm ³ lub l)	316
	Szerokość	540		
	Głębokość	540		
EEL		80	Klasa efektywności energetycznej	D
Poziom emitowanego hałasu akustycznego (dB(A) re 1 pW)		38	Klasa emisji hałasu akustycznego	C
Roczne zużycie energii (kWh/r)		92	Klasa klimatyczna:	Rozszerzona umiarkowana
				Umiarkowana
				Subtropikalna
				Tropikalna
Minimalna temperatura otoczenia (°C), w której można użytkować urządzenie chłodnicze		10	Maksymalna temperatura otoczenia (°C), w której można użytkować urządzenie chłodnicze	38
Ustawienie zimowe		—		

Parametry komory:				
Rodzaj komory	Parametry komory i ich wartości			
	Pojemność komory (dm ³ lub l)	Zalecane ustawienia temperatury do optymalnego przechowywania żywności (°C) Ustawienia te nie mogą być sprzeczne z warunkami przechowywania określonymi w załączniku IV tabela 3.	Zdolność zamrażania (kg/24 h)	Rodzaj rozmrażania (rozmrzanie automatyczne = A, rozmrażanie ręczne = M)
Spizarnia	—	—	—	—
Do przechowywania wina	—	—	—	—
Piwniczna	—	—	—	—
Świeża żywność	v	316,0	4	A
Schładzania	—	—	—	—
Bezgwiazdkowa lub do wytwarzania lodu	—	—	—	—
Jednogwiazdkowa	—	—	—	—
Dwugwiazdkowa	—	—	—	—
Trzygwiazdkowa	—	—	—	—
Czterogwiazdkowa	—	—	—	—
Przegroda dwugwiazdkowa	—	—	—	—
Komora o zmiennej temperaturze	—	—	—	—

W przypadku komór czterogwiazdkowych	
Funkcja szybkiego zamrażania	—

W przypadku urządzeń do przechowywania wina	
Liczba standardowych butelek wina	

Parametry źródła światła		
Rodzaj źródła światła	LED	v
	Żarowe	—
Klasa efektywności energetycznej	G	

Minimalny okres gwarancji oferowanej przez producenta (miesiące):	24
---	----

Informacje dodatkowe:
 Link do strony internetowej producenta, na której dostępne są informacje z pkt 4 lit. a) załącznika do rozporządzenia Komisji (UE) 2019/2019: <https://www.amica.pl/>

Informační list výrobku

CS**NAŘÍZENÍ KOMISE V PŘENESENÉ PRÁVOMOCI (EU) 2019/2016**

Název nebo ochranná známka dodavatele: Amica

Adresa dodavatele: Amica S.A. 64-510 Wronki, Mickiewicza 52, Polsko

Identifikační značka modelu: EVKSS 357 210

1195117

Typ chladicího spotřebiče:

Nízkoohlučný spotřebič:	—	Konstrukční typ:	Vestavný	v
			Volně stojící	
Spotřebič pro uchovávání vína:	—	Jiný chladicí spotřebič:		v

Obecné parametry výrobku:

Parametr	Hodnota	Parametr	Hodnota
Celkové rozměry (v milimetrech)	Výška	Celkový objem (v dm ³ nebo l)	316
	Šířka		
	Hloubka		
EEI	80	Třída energetické účinnosti	D
Úroveň emisí hluku šířeného vzduchem (v dB(A) re 1 pW)	38	Emisní třída hluku šířeného vzduchem	C
Roční spotřeba energie (v kWh/rok)	92	Klimatická třída:	Subnormální
			Normální
			Subtropická
			Tropická
Minimální teplota okolí (ve °C), pro kterou je chladicí spotřebič vhodný	10	Maximální teplota okolí (ve °C), pro kterou je chladicí spotřebič vhodný	38
Zimní nastavení	—		

Parametry prostorů:

Typ prostoru	Parametry a hodnoty prostorů			
	Objem prostoru (v dm ³ nebo l)	Doporučené nastavení teploty pro optimalizované uchovávání potravin (ve °C) Tato nastavení nesmějí být v rozporu s podmínkami uchovávání stanovenými v příloze IV tabulce 3	Mrazicí výkon (v kg/24 h)	Typ odmrazování (automatické odmrazování = A, manuální odmrazování = M)
Spíž	—	—	—	—
Uchovávání vína	—	—	—	—
S mírnou teplotou	—	—	—	—
Čerstvé potraviny	v	316,0	4	A
Zchlazovací	—	—	—	—
Bez označení hvězdičkou nebo pro výrobu ledu	—	—	—	—
Označený jednou hvězdičkou	—	—	—	—
Označený dvěma hvězdičkami	—	—	—	—
Označený třemi hvězdičkami	—	—	—	—
Označený čtyřmi hvězdičkami	—	—	—	—
Označený dvěma hvězdičkami	—	—	—	—
Prostor s nastavitelnou teplotou	—	—	—	—

Pro prostory označené čtyřmi hvězdičkami

Funkce rychlého zmrazení —

Pro spotřebiče k uchovávání vína

Počet standardních lahví vína

Parametry zdroje světla

Typ zdroje tepla	LED	v
	Žárovkové	—
Třída energetické účinnosti	G	

Minimální doba trvání záruky nabízená výrobcem (měsíce):

24

Další informace:**Odkaz na internetové stránky výrobce, kde lze nalézt informace podle bodu 4 písm. a) přílohy nařízení Komise (EU) 2019/2019: <https://www.amica-group.cz/>**

Informačný list výrobku

SK**DELEGOVANÉ NARIADENIE KOMISIE (EÚ) 2019/2016****Názov dodávateľa alebo jeho ochranná známka:** Amica**Adresa dodávateľa:** Amica S.A. 64-510 Wronki, Mickiewiczza 52, Poľsko**Identifikačný kód modelu:** EVKSS 357 210

1195117

Typ chladiaceho spotrebiča:

Spotrebič s nízkou hlučnosťou:	—	Dizajn:	Vstavaný	v
			Voľne stojací	
Spotrebič na uchovávanie vína:	—	Iné chladiace spotrebiče:		v

Všeobecné parametre výrobku:

Parameter	Hodnota	Parameter	Hodnota
Celkové rozmery (v milimetroch)	Výška	Celkový objem (v dm ³ alebo l)	316
	Šírka		
	Hĺbka		
EEI	80	Trieda energetickej účinnosti	D
Úroveň vydávaného hluku prenášaného vzduchom [dB(A) re 1 pW]	38	Trieda úrovne vydávaného hluku prenášaného vzduchom	C
Ročná spotreba energie (kWh/a)	92	Klimatická trieda:	Rozšírená mierna
			Merna
			Subtropická
			Tropická
Minimálna teplota okolia (°C), pre ktorú je chladiaci spotrebič vhodný	10	Maximálna teplota okolia (°C), pre ktorú je chladiaci spotrebič vhodný	38
Zimné nastavenie	—		

Parametre oddelení:

Typ oddelenia	Parametre a hodnoty oddelení			
	Objem oddelenia (v dm ³ alebo l)	Odporúčané nastavenie teploty pre optimalizované skladovanie potravín (°C) Tieto nastavenia nesmú odporovať podmienkam skladovania stanovným v tabuľke 3 prílohy IV	Mraziaci výkon (kg/24 h)	Typ odmrazovania (automatické odmrazovanie = A, manuálne odmrazovanie = M)
Oddelenie s podmienkami komory	—	—	—	—
Oddelenie na uchovávanie vína	—	—	—	—
Oddelenie s podmienkami pivnice	—	—	—	—
Oddelenie na čerstvé potraviny	v	316,0	4	—
Oddelenie na uchovávanie rýchlo sa kaziacich potravín	—	—	—	—
Bezhviezdičkové alebo výroba ľadu	—	—	—	—
Jednohviezdičkové	—	—	—	—
Dvojhviezdičkové	—	—	—	—
Trojhviezdičkové	—	—	—	—
Štvorhviezdičkové	—	—	—	—
Dvojhviezdičkový oddiel	—	—	—	—
Oddelenie s premenlivou teplotou	—	—	—	—

Pri štvorhviezdičkových oddeleniach

Funkcia rýchleho mrazenia —

Pri spotrebičoch na uchovávanie vína

Počet štandardných fliaš vína

Parametre zdroja svetla:

Typ zdroja svetla	LED	v
	Žiarovkové	—
Trieda energetickej účinnosti	G	

Minimálne trvanie záruky, ktorú ponúka výrobca (Mesiace):

24

Doplňujúce informácie:**Odkaz na webovú stránku výrobcu, kde možno nájsť údaje podľa bodu 4 písm. a) prílohy k nariadeniu Komisie (EÚ) 2019/2019: <https://amica.sk/>**

Fiche d'information sur le produit

FR

RÈGLEMENT DÉLÉGUÉ (UE) 2019/2016 DE LA COMMISSION

Nom du fournisseur ou marque commerciale: Amica

Adresse du fournisseur: Amica International GmbH; Lüdinghauser Str. 52, 59387 Ascheberg; Allemagne

Référence du modèle: EVKSS 357 210

1195117

Type d'appareil de réfrigération:

Appareil à faible niveau de bruit:	—	Type de construction:	Intégrable À pose libre	v
Appareil de stockage du vin:	—	Autre appareil de réfrigération:		v

Paramètres généraux du produit:

Paramètre	Valeur	Paramètre	Valeur	
Dimensions hors tout (millimètres)	Hauteur	Volume total (dm ³ ou l)	316	
	Largeur			540
	Profondeur			540
EI	80	Classe d'efficacité énergétique	D	
Émissions de bruit acoustique dans l'air [dB(A) re 1 pW]	38	Classe d'émission de bruit acoustique dans l'air	C	
Consommation d'énergie annuelle (kWh/an)	92	Classe climatique:	Tempérée élargie	
			Tempérée	
			Subtropicale	
			Tropicale	
Température ambiante minimale (°C) à laquelle l'appareil de réfrigération est adapté	10	Température ambiante maximale (°C) à laquelle l'appareil de réfrigération est adapté	38	
Réglage hiver	—			

Paramètres des compartiments:

Type de compartiment		Volume du compartiment (dm ³ ou l)	Paramètres et valeurs de compartiment		
			Réglage de température recommandé pour un stockage optimisé des denrées alimentaires (°C) <small>Ces réglages ne doivent pas être en contradiction avec les conditions de stockage prévues à l'annexe IV, tableau 3;</small>	Pouvoir de congélation spécifique (kg/24 h)	Mode de dégivrage (dégivrage automatique = A, dégivrage manuel = M)
Garde-manger	—	—	—	—	—
Stockage du vin	—	—	—	—	—
Cave	—	—	—	—	—
Denrées alimentaires fraîches	v	316,0	4	—	A
Denrées hautement périssables	—	—	—	—	—
Sans étoile ou fabrication de glace	—	—	—	—	—
1 étoile	—	—	—	—	—
2 étoiles	—	—	—	—	—
3 étoiles	—	—	—	—	—
4 étoiles	—	—	—	—	—
Zone 2 étoiles	—	—	—	—	—
Compartiment à température variable	—	—	—	—	—

Compartiments « quatre étoiles »

Dispositif de congélation rapide —

Pour appareils de stockage du vin

Nombre de bouteilles de vin standard

Paramètres de la source lumineuse:

Type de source lumineuse	LED	v
	Incandescent	—
Classe d'efficacité énergétique	G	

Durée minimale de la garantie offerte par le fournisseur (Mois):

24

Informations supplémentaires:

Lien internet vers le site web du fabricant où se trouvent les informations visées au point 4 a) de l'annexe du règlement (UE) 2019/2016 de la Commission: <http://www.amica-group.fr/>

Productinformatieblad

NL**GEDELEGEERDE VERORDENING (EU) 2019/2016 VAN DE COMMISSIE**

Naam van de leverancier of het handelsmerk: Amica

Adres van de leverancier: Amica International GmbH; Lüdinghauser Str. 52, 59387 Ascheberg; Duitsland

Typeaanduiding: EVKSS 357 210

1195117

Type koelapparaat:

Geluidsarm apparaat:	—	Ontwerptype:	Ingebouwd	v
			Vrijstaand	
Wijnbewaarkast:	—	Ander koelapparaat:		v

Algemene productparameters:

Parameter		Waarde	Parameter	Waarde
Totale afmetingen (millimeter)	Hoogte	1769	Totaal volume (dm ³ of l)	316
	Breedte	540		
	Diepte	540		
EEI		80	Energie-efficiëntieklasse	D
Emissie van akoestisch luchtgeluid (dB(A) re 1 pW)		38	Emissieklasse voor akoestisch luchtgeluid	C
Jaarlijks energieverbruik (kWh/jaar)		92	Klimaatklasse:	Uitgebreid gematigd
				Gematigd
				Subtropisch
				Tropisch
Laagste omgevingstemperatuur (°C) waarvoor het koelapparaat geschikt is		10	Hoogste omgevingstemperatuur (°C) waarvoor het koelapparaat geschikt is	38
Winterinstelling		—		

Compartmentparameters:

Compartmenttype	Compartmentparameters en waarden			
	Compartmentvolume (dm ³ of l)	Aanbevolen temperatuurinstelling voor optimale voedselopslag (°C) Deze instellingen zijn niet in tegenpraak met de opslagomstandigheden zoals vermeld in tabel 3 van bijlage IV	Vriesvermogen (kg/24u)	Ontdooytype (zelfontdooyfunctie = Z, handmatige ontdooyfunctie = H)
Voorraad	—	—	—	—
Wijnbewaring	—	—	—	—
Kelder	—	—	—	—
Vers voedsel	v	316,0	4	A
Chill	—	—	—	—
0 sterren of ijsmaker	—	—	—	—
1 ster	—	—	—	—
2 sterren	—	—	—	—
3 sterren	—	—	—	—
4 sterren	—	—	—	—
2-sterrengedeelte	—	—	—	—
Compartment met variabele temperatuur	—	—	—	—

Voor 4-sterrencompartimenten

Snelvriesfunctie —

Voor wijnbewaarkasten:

Aantal standaardwijnflessen

Lichtbronparameters:

Type lichtbron	LED	v
	Gloeilampen	—
Energie-efficiëntieklasse	G	

Minimumduur van de door de fabrikant geboden garantie (Maanden):

24

Aanvullende informatie:Link naar de website van de fabrikant met de informatie zoals bedoeld in punt 4, onder a), van bijlage II bij Verordening (EU) 2019/2019 van de Commissie: <https://amica-group.de/>

Informacijski list proizvoda

HR**DELEGIрана UREDBA KOMISIJE (EU) 2019/2016**

Ime ili zaštitni znak dobavljača:	Amica
Adresa dobavljača:	Amica International GmbH; Lüdinghauser Str. 52, 59387 Ascheberg; Njemačka
Identifikacijska oznaka modela:	EVKSS 357 210 1195117

Tip rashladnog uređaja:

Tihi rashladni uređaj:	—	Tip dizajna:	Ugrađeni	v
			Samostojeći	
Uređaj za čuvanje vina:	—	Drugi rashladni uređaj:		v

Opći parametri proizvoda:

Parametar	Vrijednost	Parametar	Vrijednost
Ukupne dimenzije (mm)	Visina	Ukupna zapremnina (dm ³ ili l)	316
	Širina		
	Dubina		
EEI	80	Razred energetske učinkovitosti	D
Emisija buke koja se prenosi zrakom (dB(A) re 1 pW)	38	Razred emisije buke koja se prenosi zrakom	C
Godišnja potrošnja energije (kWh/god)	92	Klimatski razred:	Prošireni umjereni
			Umjereni
			Suptropski
			Tropski
Minimalna temperatura okoline (°C) za koju je rashladni uređaj prikladan	10	Maksimalna temperatura okoline (°C) za koju je rashladni uređaj prikladan	38
Postavka za zimski način rada	—		

Parametri odjeljka:

Tip odjeljka	Parametri i vrijednosti odjeljka			
	Zapremnina odjeljka (dm ³ ili l)	Preporučena temperatura za optimalno čuvanje hrane (°C) <small>Te postavke ne smiju biti u suprotnosti s uvjetima čuvanja iz tablice 3. Priloga IV;</small>	Kapacitet zamrzavanja (kg/24 h);	Tip odleđivanja (automatsko odleđivanje = A, ručno odleđivanje = M)
Odjeljak s uvjetima ostave	—	—	—	—
Odjeljak za čuvanje vina	—	—	—	—
Odjeljak s podrumskim uvjetima	—	—	—	—
Odjeljak za čuvanje svježije hrane	v	316,0	4	A
Odjeljak svježije zone	—	—	—	—
Odjeljak s nula zvjezdica ili odjeljak za pravljenje leda	—	—	—	—
Odjeljak s jednom zvjezdicom	—	—	—	—
Odjeljak s dvije zvjezdice	—	—	—	—
Odjeljak s tri zvjezdice	—	—	—	—
Odjeljak s četiri zvjezdice	—	—	—	—
Prostor s dvije zvjezdice	—	—	—	—
Odjeljak s promjenjivom temperaturom	—	—	—	—

Za odjeljke s četiri zvjezdice

Funkcija brzog zamrzavanja	—
----------------------------	---

Za uređaje za čuvanje vina

Broj standardnih boca za vino	
-------------------------------	--

Parametri izvora svjetlosti:

Vrsta izvora svjetlosti	LED	v
	Žarulja	—
Razred energetske učinkovitosti	G	

Minimalno trajanje jamstva koje nudi proizvođač (Mjeseci):	24
--	----

Dodatne informacije:

Poveznica na internetsku stranicu proizvođača koja sadržava informacije navedene u točki 4. podtočki (a) Priloga Uredbi Komisije (EU) 2019/2019: <https://amica-group.de/>

Informacijski list izdelka

SL**DELEGIрана UREDBA KOMISIJE (EU) 2019/2016**

Ime dobavitelja ali blagovna znamka: Amica

Naslov dobavitelja: Amica International GmbH; Lüdinghauser Str. 52, 59387 Ascheberg; Nemčija

Identifikacijska oznaka modela: EVKSS 357 210

1195117

Tip hladilnega aparata

Nizkohrupni aparat:	—	Tip zasnovane:	Vgradni	v
			Samostoječi	
Aparat za shranjevanje vina	—	Drug hladilni aparat:		v

Spolšni parametri izdelka

Parameter	Vrednost	Parameter	Vrednost
Skupne mere (v milimetrih)	Višina	Skupna prostornina (v dm ³ ali l)	316
	Širina		
	Globina		
EI	80	Razred energijske učinkovitosti	D
Emisije akustičnega hrupa, ki se prenaša po zraku (dB(A) re 1 pW)	38	Razred emisij akustičnega hrupa, ki se prenaša po zraku	C
Letna poraba energije (kWh/a)	92	Klimatski razred:	Razširjeni zmerni
			Zmerni
			Subtropski
			Tropski
Minimalna temperatura okolice (°C), za katero je hladilni aparat primeren	10	Maksimalna temperatura okolice (°C), za katero je hladilni aparat primeren	38
Zimska nastavitve	—		

Parametri predelka:

Tip predelka	Parametri in vrednosti predelka			
	Prostornina predelka (v dm ³ ali l)	Priporočena nastavitve temperature za optimizirano shranjevanje hrane (°C) Te nastavitve ne smejo biti v nasprotju s pogoji shranjevanja iz tabele 3 Priloge IV;	Specifična zmogljivost zamrzovanja (kg/24 h)	Tip oddaljevanja (samo-dejno oddaljevanje = A, ročno oddaljevanje = M)
Shrambni	—	—	—	—
Shranjevanje vina	—	—	—	—
Kletni	—	—	—	—
Sveža hrana	v	316,0	4	A
Ohlajevanje	—	—	—	—
Brez zvezdic ali aparat za led	—	—	—	—
Ena zvezdica	—	—	—	—
2 zvezdici	—	—	—	—
Tri zvezdice	—	—	—	—
Štiri zvezdice	—	—	—	—
Predel z dvema zvezdicama	—	—	—	—
Predelek s spremenljivo temperaturo	—	—	—	—

Za predelke s štirimi zvezdicami

Funkcija hitrega zamrzovanja —

Za aparate za shranjevanje vina

Število standardnih vinskih steklenic

Parametri svetlobnih virov:

Tip svetlobnega vira	LED	v
	Žarnica	—
Razred energijske učinkovitosti	G	

Minimalno trajanje garancije za hladilni aparat, ki jo nudi proizvajalec (Meseci):

24

Dodatne informacije:Spletna povezava na spletno mesto proizvajalca, na katerem so na voljo informacije iz točke 4(a) Priloge k Uredbi Komisije (EU) 2019/2019: <https://amica-group.de/>

Fișa cu informații despre produs

RO

REGULAMENTUL DELEGAT (UE) 2019/2016 AL COMISIEI

Numele furnizorului sau marca comercială: Amica

Adresa furnizorului: Amica S.A. 64-510 Wronki, Mickiewicza 52, Polonia

Identificatorul de model: EVKSS 357 210

1195117

Tipul de aparat frigorific:

Aparat cu nivel redus de zgomot:	—	Tip de proiectare:	Încorporabil	✓
			De sine stătător	
Aparat pentru depozitarea vinului:	—	Alt aparat frigorific:		✓

Parametri generali ai produsului:

Parametru	Valoare	Parametru	Valoare
Dimensiuni globale (milimetri)	Înălțime	Volum total (dm ³ sau l)	316
	Lățime		
	Adâncime		
EEl	80	Clasă de eficiență energetică	D
Emisii acustice în aer [dB(A) re 1 pW]	38	Clasă a emisiilor acustice în aer	C
Consum anual de energie (kWh/a)	92	Clasă climatică:	Extinsă temperată
			Temperată
			Subtropicală
			Tropicală
Temperatura ambiantă minimă (°C) la care este adaptat aparatul frigorific	10	Temperatura ambiantă maximă (°C) la care este adaptat aparatul frigorific	38
Reglaj de iarnă	—		

Parametri ai compartimentelor:

Tip de compartiment	Parametri și valori ale compartimentului				
	Volumul compartimentului (dm ³ sau l)	Reglajul recomandat al temperaturii pentru o stocare optimizată a alimentelor (°C) Aceste reglaje nu trebuie să fie în contradicție cu condițiile de depozitare specificate în tabelul 3 din anexa IV	Capacitate de congelare (kg/24 h)	Tipul de dezghețare (dezghețare automată = A, dezghețare manuală = M)	
Cămară	—	—	—	—	
Depozitarea vinului	—	—	—	—	
Cramă	—	—	—	—	
Alimente proaspete	✓	316,0	4	A	
Răcire	—	—	—	—	
Fără stele sau pentru prepararea gheții	—	—	—	—	
1 stea	—	—	—	—	
2 stele	—	—	—	—	
3 stele	—	—	—	—	
4 stele	—	—	—	—	
Secțiune cu 2 stele	—	—	—	—	
Compartiment cu temperatură variabilă	—	—	—	—	

În ceea ce privește compartimentele cu 4 stele

Funcție de congelare rapidă —

În ceea ce privește aparatele pentru depozitarea vinului

Numărul de sticle de vin standard

Parametrii sursei de lumină:

Tipul sursei de lumină	LED	✓
	Incandescentă	—
Clasă de eficiență energetică	G	

Durata minimă a garanției oferite de producător (Luni):

24

Informații suplimentare:

Link către site-ul web al producătorului, unde se găsesc informațiile de la punctul 4 litera (a) din anexa la Regulamentul (UE) 2019/2019 al Comisiei: <https://amica-group.com/>

Termékinformációs adatlap

HU

A BIZOTTSÁG (EU) 2019/2016 FELHATALMAZÁSON ALAPULÓ RENDELET

A szállító neve vagy védjegye:		Amica		
A szállító címe:		Amica S.A. 64-510 Wronki, Mickiewicza 52, Lengyelország		
Modellazonosító:		EVKSS 357 210		1195117
A hűtőkészülék típusa:				
Alacsony zajkibocsátású készülék:		—	Kialakítás típusa:	Beépített <input type="checkbox"/> Szabadon álló <input type="checkbox"/>
Bortároló készülék:		—	Egyéb hűtőkészülék:	<input type="checkbox"/>
Általános termékparaméterek:				
Paraméter		Érték	Paraméter	Érték
Teljes méret (milli-méterben)	Magasság	1769	Össztérfogat (dm ³ vagy l)	316
	Szélesség	540		
	Mélység	540		
EEI		80	Energiahatékonysági osztály	D
Levegőben terjedő akusztikus zajkibocsátás [1 pW-ra vonatkoztatott dB(A)]		38	A levegőben terjedő akusztikus zajkibocsátás osztálya	C
Éves energiafogyasztás (kWh/év)		92	Klímaosztály:	Bővített mérsékelt <input type="checkbox"/>
				Mérsékelt <input type="checkbox"/>
				Szubtrópusi <input type="checkbox"/>
				Trópusi <input type="checkbox"/>
Az a környezeti hőmérsékleti minimum (°C), amelyre a hűtőkészülék alkalmas		10	Az a környezeti hőmérsékleti maximum (°C), amelyre a hűtőkészülék alkalmas	
Téli üzemmód		—		
Rekeszparaméterek:				
Rekesztípus		Rekeszparaméterek és -értékek		
		Rekesztérfogat (dm ³ vagy l)	Az élelmiszerek optimális tárolására szolgáló ajánlott hőmérséklet-beállítás (°C) Ezek a beállítások nem lehetnek ellentmondásban a IV. melléklet 3. táblázatában előírt tárolási feltételekkel.	Fagyasztókapa-citás (kg/24 h)
Kamra	—	—	—	—
Bortároló	—	—	—	—
Pince	—	—	—	—
Frissentartó	✓	316,0	4	A
Hűtőrekesz	—	—	—	—
0-csillagos vagy jégkészítés	—	—	—	—
1-csillagos	—	—	—	—
2-csillagos	—	—	—	—
3-csillagos	—	—	—	—
4-csillagos	—	—	—	—
2-csillagos rész	—	—	—	—
Változtatható hőmérsékletű rekesz	—	—	—	—
4-csillagos rekeszek esetében				
Gyorsfagyasztási lehetőség		—		
Bortároló készülékek esetében				
Szabványos boros palackok száma				
A fényforrás paraméterei:				
A fényforrás típusa		LED <input type="checkbox"/>		✓
		Izzó <input type="checkbox"/>		
Energiahatékonysági osztály		G		
A gyártó által vállalt jótállás minimális időtartama (izzó):			24	
További információk:				
Internetes hivatkozás a gyártó honlapjára, ahol az (EU) 2019/2019 bizottsági rendelet mellékletének 4. a) pontjában foglalt információ megtalálható: https://www.amica-group.hu/				

Продуктов информационен лист

BG**ДЕЛЕГИРАН РЕГЛАМЕНТ (ЕС) 2019/2016 НА КОМИСИЯТА**

Име или търговска марка на доставчика: Amica

Адрес на доставчика: Amica S.A. 64-510 Wronki, Mickiewicza 52, Полша

Идентификатор на модела: EVKSS 357 210

1195117

Тип хладилен уред:

Уред с ниско ниво на шума:	—	Тип конструкция:	Вграден	√
			свободностоящ	
Охладител за вино:	—	Други хладилни уреди:		√

Основни параметри на продукта:

Параметър		Стойност	Параметър	Стойност	
Габаритни размери (милиметри)	Височина	1769	Общ обем (dm ³ или l)	316	
	Ширина	540			
	Дълбочина	540			
EEI		80	Клас на енергийна ефективност	D	
Емисия на въздушен шум (dB(A) re 1 pW).		38	Клас на емисията на въздушен шум		C
Годишно енергопотребление (kWh/год.)		92	Климатичен клас:	Разширен умерен	
				Умерен	
				Субтропичен	
				Тропичен	
Минимална околна температура (°C), за която хладилният уред е подходящ		10	Максимална околна температура (°C), за която хладилният уред е подходящ		38
Зимни настройки		—			

Параметри на отделението:

Тип отделениеest	Параметри и стойности на отделението				
	Обем на отделението (dm ³ или l)	Препоръчителна температура за оптимално съхранение на хранителните продукти (°C) Тези настройки не трябва да противоречат на условията за съхранение, определени в таблица 3 от приложение IV	Капацитет на замразяване (kg/24 h)	Вид обезскрежаване (автоматично обезскрежаване = A, ръчно обезскрежаване = P)	
Отделение за трайни продукти	—	—	—	—	
Охладител за вино	—	—	—	—	
Отделение тип „зимник“	—	—	—	—	
Пресни храни	√	316,0	4	A	
Лесно развалящи се храни	—	—	—	—	
0 звезди и ледогенератор	—	—	—	—	
1 звезда	—	—	—	—	
2 звезди	—	—	—	—	
3 звезди	—	—	—	—	
4 звезди	—	—	—	—	
Секция 2 звезди	—	—	—	—	
Отделение с променлива температура	—	—	—	—	

За отделения 4 звезди

Функция за бързо замразяване —

За охладители за вино:

брой стандартни бутилки за вино

Параметри на светлинния източник:

Тип на светлинния източник	LED	√
	Крушка	—
Клас на енергийна ефективност	G	

Минимален срок на гаранцията, предложена от производителя (Месеци): 24

Допълнителна информация:Препратка към уебсайта на производителя, където се намира информацията по точка 4, буква а) от приложение към Регламент (ЕС) 2019/2019 на Комисията: <https://amica-group.com/>

Ficha de información del producto

ES

REGLAMENTO DELEGADO (UE) 2019/2016 DE LA COMISIÓN

Nombre o marca comercial del proveedor: Amica

Dirección del proveedor: Amica Electrodomésticos S.L. / Avenida Sur de Aeropuerto de Barajas 38, 28042 Madrid, ES

Identificador del modelo: EVKSS 357 210 1195117

Tipo de aparato de refrigeración:

Aparato de bajo nivel de ruido:	—	Tipo de diseño:	encastrable	√
			De libre instalación	
Armarios para la conservación de vinos:	—	Otros aparatos de refrigeración:		√

Parámetros generales del producto:

Parámetro	Valor	Parámetro	Valor
Dimensiones totales (milímetros)	Altura	Volumen total (dm ³ o l)	316
	Anchura		
	Profundidad		
EEI	80	Clase de eficiencia energética	D
Ruido acústico aéreo emitido (dB(A) re 1 pW)	38	Clases de ruido acústico aéreo emitido	C
Consumo de energía anual (kWh/a)	92	Clase climática	Templada extendida
			Templada
			Subtropical
			Tropical
Temperatura ambiente mínima (°C) en la que puede funcionar el aparato de refrigeración	10	Temperatura ambiente máxima (°C) en la que puede funcionar el aparato de refrigeración	38
Ajuste de invierno	—		

Parámetros del compartimento:

Tipos de compartimento	Parámetros del compartimento y valores				
	Volumen del compartimento (dm ³ o l)	Ajuste de temperatura recomendado para conservación optimizada de alimentos (°C). Estos ajustes no contradirán las condiciones de conservación contempladas en el anexo IV, cuadro 3.	Capacidad de congelación (kg/24 h)	Tipo de desescarche (desescarche automático = A, desescarche manual = M)	
Dispensa	—	—	—	—	
Conservación de vinos	—	—	—	—	
Compartimento bodega	—	—	—	—	
Alimentos frescos	√ 316,0	4	—	A	
Alimentos frescos	—	—	—	—	
0 estrellas/Fabricación de hielo	—	—	—	—	
1 estrella	—	—	—	—	
2 estrellas	—	—	—	—	
3 estrellas	—	—	—	—	
4 estrellas	—	—	—	—	
Sección 2 estrellas	—	—	—	—	
Compartimento temperatura variable	—	—	—	—	

En compartimentos de 4 estrellas

Capacidad de congelación rápida —

En el caso de los armarios para la conservación de vinos:

Número de botellas de vino estándar

Parámetros de las fuentes luminosas:

Tipo de fuente luminosa	LED	√
	Incandescente	—
Clase de eficiencia energética	G	

Duración mínima de la garantía ofrecida por el fabricante (Meses): 36

Información adicional:

Enlace del sitio web del fabricante, en el que se encuentra la información contemplada en el punto 4, letra a), del anexo del Reglamento (UE) 2019/2019: <https://www.amica-group.es/>

Ficha de informação do produto

PT**REGULAMENTO DELEGADO (UE) 2019/2016 DA COMISSÃO**

Marca comercial ou nome do fornecedor: Amica

Endereço do fornecedor: Amica Electrodomésticos S.L. / Avenida Sur de Aeropuerto de Barajas 38, 28042 Madrid, ES

Identificador de modelo: EVKSS 357 210 1195117

Tipo de aparelho de refrigeração:

Aparelho de baixo ruído:	—	Tipo de construção:	Encastrável	v
			De instalação livre	
Aparelho de armazenagem de vinhos:	—	Outros aparelhos de refrigeração:		v

Parâmetros gerais do produto:

Parâmetro	Valor	Parâmetro	Valor	
Dimensões totais (milímetros)	Altura	Volume total (dm ³ ou l)	316	
	Largura			
	Profundidade			
EI	80	Classe de eficiência energética	D	
Emissão de ruído aéreo (dB(A) re 1pW)	38	Classe de emissão de ruído aéreo	C	
Consumo anual de energia (kWh/a)	92	Classe climática:	Temperada alargada	
			Temperada	
			Subtropical	
			Tropical	
Temperatura ambiente mínima (°C) para a qual o aparelho de refrigeração é adequado	10	Temperatura ambiente máxima (°C) para a qual o aparelho de refrigeração é adequado	38	
Regulação de inverno	—			

Parâmetros dos compartimentos:

Tipo de compartimento	Parâmetros e valores dos compartimentos			
	Volume do compartimento (dm ³ ou l)	Regulação de temperatura recomendada para otimizar a conservação dos alimentos (°C) (estas regulações não podem contradizer as condições de conservação estabelecidas no anexo IV, quadro 3)	Capacidade de congelação (kg/24 h)	Tipo de descongelação (descongelação automática = A, descongelação manual = M)
Dispensa	—	—	—	—
Armazenagem de vinhos	—	—	—	—
Cave	—	—	—	—
Alimentos frescos	v	316,0	4	A
Ultrarrefrigeração	—	—	—	—
0 estrelas ou produção de gelo	—	—	—	—
1 estrela	—	—	—	—
2 estrelas	—	—	—	—
3 estrelas	—	—	—	—
4 estrelas	—	—	—	—
Secção de 2 estrelas	—	—	—	—
Compartimento de temperatura variável	—	—	—	—

Compartimentos de quatro estrelas

Função de congelamento rápido —

Aparelhos de armazenagem de vinhos

Número de garrafas de vinho normalizadas

Parâmetros de fontes de luz:

Tipo de fonte de luz	LED	v
	Incandescente	—
Classe de eficiência energética	G	

Duração mínima da garantia do fabricante (Meses): 36

Informações adicionais:**Hiperligação para o sítio Web do fabricante onde se encontram as informações previstas no ponto 4, alínea a), do anexo do Regulamento (UE) 2019/2019 da Comissão: <https://www.amica-group.es/>**





- Schlepptür-Technik
- elektronische Steuerung
- Tür-Offen-Alarm
- Inverter Kompressor

Nutzzinhalt total: 316 l

- Kühlen: 316 l

Kühlen

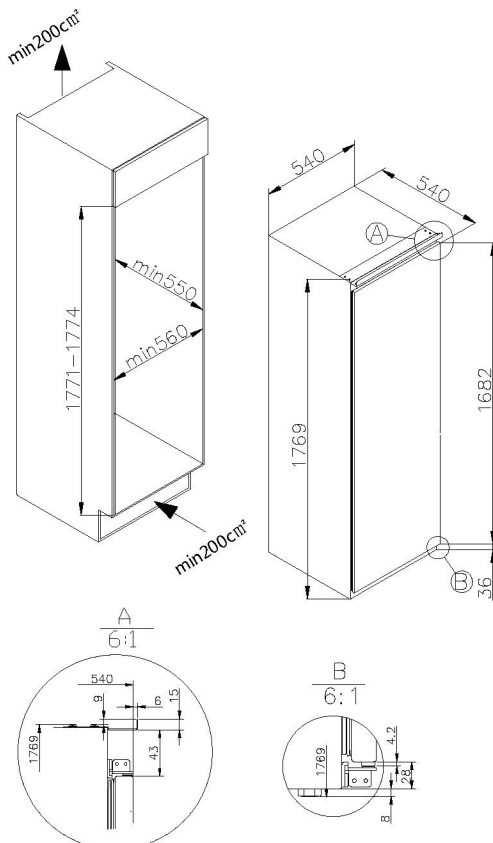
- Abtauung: automatisch
- AirFlow - Umluftkühlen
- 5 Glasablagen, silberne Applikationen
- 2 Gemüseschubladen
- 5 Türablagen, silberne Applikationen
- LED-Beleuchtung, seitlich
- Eiertablett
- Chrom-Flaschengitter

Technische Daten*

- Energieeffizienzklasse: D
- Energieverbrauch: pro Jahr 92,0 kWh
- Luftschallemission: 38 dB(A)re1pW, Klasse: C
- Nische (HxBxT): 1771-1774 x 560 x 550 mm
- Türanschlag rechts, wechselbar: Ja
- Länge Anschlusskabel: 230 cm
- höhenverstellbare Vorderfüße
- Spannung/Frequenz: 220-240 V / 50 Hz
- Klimaklasse: SN-ST, 10 - 38 °C
- Gewicht netto/brutto: 52,0 kg / 57,0 kg
- Transportmaß (HxBxT): 1840 x 573 x 573 mm



EAN 5906006951177



* Technisch bedingte Änderungen, Maß- und Farbabweichungen, Druckfehler und Irrtümer bleiben vorbehalten. Farbliche Abweichungen in den Abbildungen gegenüber den Original-Gerätefarben sind drucktechnisch bedingt.

Technische Daten

Modell / Art.-Nr.	EVKSS 357 210
Ausstattungslineie	Transparent clear
Farbe	weiß
Kategorie	Einbau-Vollraum-Kühlschrank
Sternekenzeichnung:	-
Montagetechnik	Schlepptür-Technik

Leistung

Energieeffizienzklasse 1)	D
Energieverbrauch kWh/Jahr 2)	92,0
Nutzzinhalte gesamt (Liter)	316
Nutzzinhalte Kühlen / Gefrieren (Liter)	316 / -
Gefrierleistung (kg/24 Std.) / Temperaturanstiegszeit (Std.)	- / -
Luftschallemission	38
Luftschallemissionsklasse	C
Klimaklasse	SN-ST
Klimaklasse Min - Max (°C)	10 - 38

Ausstattung

NoFrost-Technik	-
Temperaturregelung / Position	elektronisch / oben
Kühlteil und Gefrierteil getrennt steuerbar	-
CoolBalance	-
Inverter Kompressor	•
Temperaturalarm Kühlteil / Gefrierteil	- / -
Tür-Offen-Alarm	•
Superkühlfunktion / Supergefrierfunktion	- / -
Holiday-Schaltung	-
Ökofunktion	-
Abtauvorgang Kühlteil / Gefrierteil	automatisch / -
Verstellfüße vorne / hinten	• / -
Türanschlag / wechselbar	rechts / •

Kühlteil

Anzahl Glasablagen	5
Chrom-Flaschengitter	1
Obst-/Gemüseschublade mit Glasabdeckung	2
AdaptZone	-
VitControl Schublade	-
Anzahl Türablagen gesamt	5
Flaschenfach	1
Innenbeleuchtung / Position	LED / seitlich

Gefrierteil

Transparente Gefrierschubladen	-
Glasablagen im Gefrierraum	-
Gefrierfach mit Klappe	-

Zubehör

Eiertablett	1
Eiswürfelbehälter	-

Technische Daten

Gerätemaße H x B x T (mm)	1769 x 540 x 540
Spannung (V) / Frequenz (Hz)	220-240 / 50
Kabellänge mit Schukostecker (cm)	230
Gewicht netto / brutto (kg)	52,0 / 57,0
Transportmaße HxBxT (mm)	1840 x 573 x 573

EAN	5906006951177
-----	---------------

1) nach Verordnung (EU) 2019/2016
2) auf der Grundlage von Ergebnissen der Normprüfung über 24 Stunden. Der tatsächliche Verbrauch hängt von der Nutzung und vom Standort des Gerätes ab.

