

**Produktdatenblatt nach Verordnung (EU) Nr. 65/2014**

Marke: Bosch
Modellkennung: DWP66BC50
Jährlicher Energieverbrauch: 39,9 kWh/annum
Energieeffizienzklasse: A
Fluiddynamische Effizienz: 33,6
Klasse für die fluiddynamische Effizienz: A
Beleuchtungseffizienz: 35 lux/Watt
Beleuchtungseffizienzklasse: A
Fettabscheidegrad: 84,3 %
Klasse für den Fettabscheidegrad: C
Luftstrom bei minimaler / maximaler Geschwindigkeit im Normalbetrieb: 230,0 m <sup>3</sup> /h / 570 m <sup>3</sup> /h
Luftstrom im Betrieb auf der Intensivstufe oder Schnelllaufstufe: - m <sup>3</sup> /h
A-bewertete Luftschallemission bei minimaler / maximaler verfügbarer Geschwindigkeit im Normalbetrieb: 49 dB / 69 dB
A-bewertete Luftschallemission im Betrieb auf der Intensivstufe oder Schnelllaufstufe: - dB
Leistungsaufnahme im Aus-Zustand: 0,00 W
Leistungsaufnahme im Bereitschaftszustand: 0,00 W

**Serie | 2 Dunstabzüge**

**DWP66BC50**  
**Wandesse, 60 cm**  
**Walmdach-Design**  
**Edelstahl**



**Dunstabzugshaube Pyramide:**  
**Ausgezeichnete Leistung passend zu Ihrer Küche.**

- **Abluftleistung:** sorgt mit bis zu 570 m<sup>3</sup>/h schnell für ein optimales Küchenklima.
- **Drucktasten:** einfache Auswahl der gewünschten Leistungsstufe mit mechanischer Steuerung.
- **Leise:** beste Abzugsleistung bei niedrigem Geräusch.

**Technische Daten**

Farbe des Kamins :	Edelstahl
Bauart :	Kaminmesse
Approbationszertifikate :	CE, VDE
Länge Anschlusskabel (cm) :	130
Höhe des Kamins :	553-730/573-730
Höhe des Gerätes ohne Kamin (mm) :	246
Mindestabstand zur Kochstelle Elektro :	550
Mindestabstand zur Kochstelle Gas :	650
Nettogewicht (kg) :	8,0
Steuerung :	mechanisch
Regelung der Leistungsstufen :	3
Max. Gebläseleistung-Abluftbetrieb (m3/h) :	570
Max. Gebläseleistung-Umluftbetrieb (m3/h) :	400
Anzahl der Lampen (Stck) :	2
Schallleistung (dB(A) re 1 pW) :	69
Durchmesser des Abluftstutzens (mm) :	150 / 120
Material des Fettfilters :	Aluminium
EAN-Nummer :	4242005031986
Anschlusswert (W) :	220
Absicherung (A) :	10
Spannung (V) :	220-240
Frequenz (Hz) :	50; 60
Steckerart :	Schuko-/Gardy.m.Erdung
Art der Installation :	Wandmontage



**Sonderzubehör**

- DHZ1224 : Kaminverlängerung 500 mm
- DHZ1234 : Kaminverlängerung 750 mm
- DHZ5275 : Starterset für Umluftbetrieb
- DHZ5276 : Aktivkohlefilter (Ersatzbedarf)
- DHZ6550 : Ruckwandpaneel Edelstahl

## Serie | 2 Dunstabzüge

### DWP66BC50

Wandesse, 60 cm

Walmdach-Design

Edelstahl

**Dunstabzugshaube Pyramide:  
Ausgezeichnete Leistung passend zu Ihrer  
Küche.**

#### Betriebsart und Leistung

- Energie-Effizienzklasse: A\*
- Durchschnittlicher Energieverbrauch: 39.9 kWh/Jahr\*
- Lüfter-Effizienzklasse: A\*
- Beleuchtungs-Effizienzklasse: A\*
- Fettfilter-Effizienzklasse: C\*
- Max. Förderleistung: 570 m<sup>3</sup>/h
- Max. Lüfterleistung 570 m<sup>3</sup>/h bei Abluftbetrieb nach EN 61591
- Umluftleistung:
  - max. Normalbetrieb: 400 m<sup>3</sup>/h
- Geräusch min./max. Normalstufe: 49/69 dB
- Geräuschwerte nach EN 60704-3 und EN 60704-2-13 max.
  - Normalstufe Abluftbetrieb: 69 dB(A) re 1 pW (57 dB(A) re 20 µPa Schalldruck)
- Geräuschwert bei Umluftbetrieb:
  - max. Normalstufe: 75 dB(A) re 1 pW (63 dB(A) re 20 µPa Schalldruck)
- Wahlweise Abluft- oder Umluftbetrieb
- Für Umluftbetrieb ist ein Starterset (Sonderzubehör) erforderlich

#### Komfort:

- Beleuchtungsstärke: 104 lux
- Farbtemperatur: 3500 K
- Gleichmäßige, helle Beleuchtung mit 2 x 1,5W LED-Modul
- Drucktastenschalter
- 3 Leistungsstufen

#### Umwelt und Sicherheit

- Metallfettfilter, spülmaschinengeeignet

#### Technische Informationen

- Für Wandmontage über Kochstellen

#### Maße

- Abluftstutzen Ø 150 mm (Ø 120 mm beiliegend)
- Gesamtanschlusswert: 220 W
- Länge Anschlusskabel: 1,3 m mit Stecker
- Gerätemaße Umluft (HxBxT): 799-975 x 600 x 500 mm
- Gerätemaße Abluft (HxBxT): 799-975 x 600 x 500 mm

\* Gemäß EU-Regulierung Nr. 65/2014

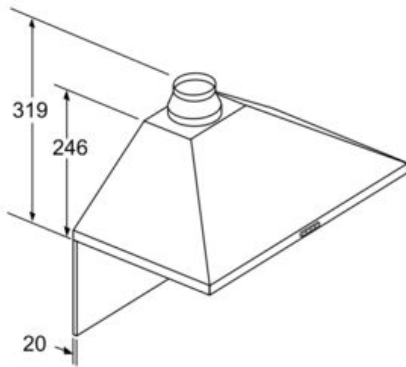
## Serie | 2 Dunstabzüge

**DWP66BC50**

**Wandesse, 60 cm**

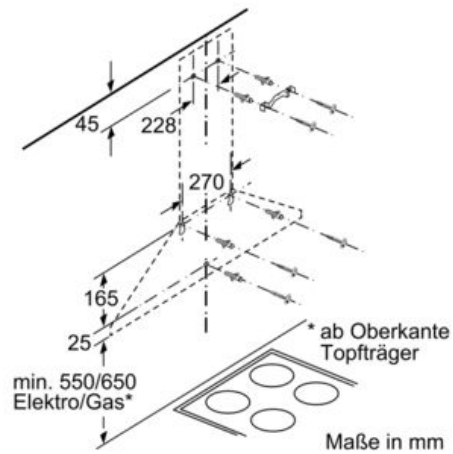
**Walmdach-Design**

**Edelstahl**

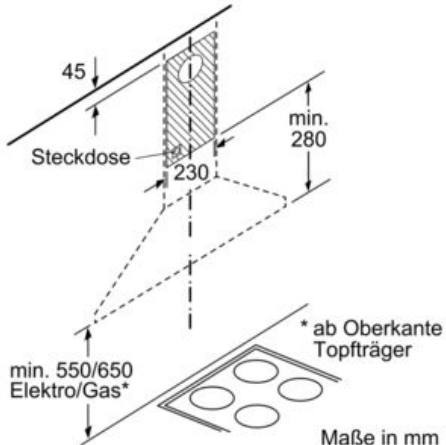


Bei Verwendung einer Rückwand muss das Design des Gerätes beachtet werden.

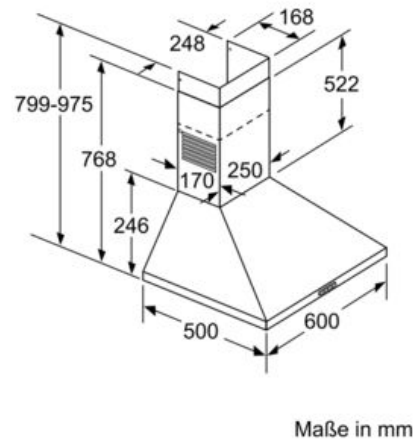
Maße in mm



Maße in mm



Maße in mm



Maße in mm