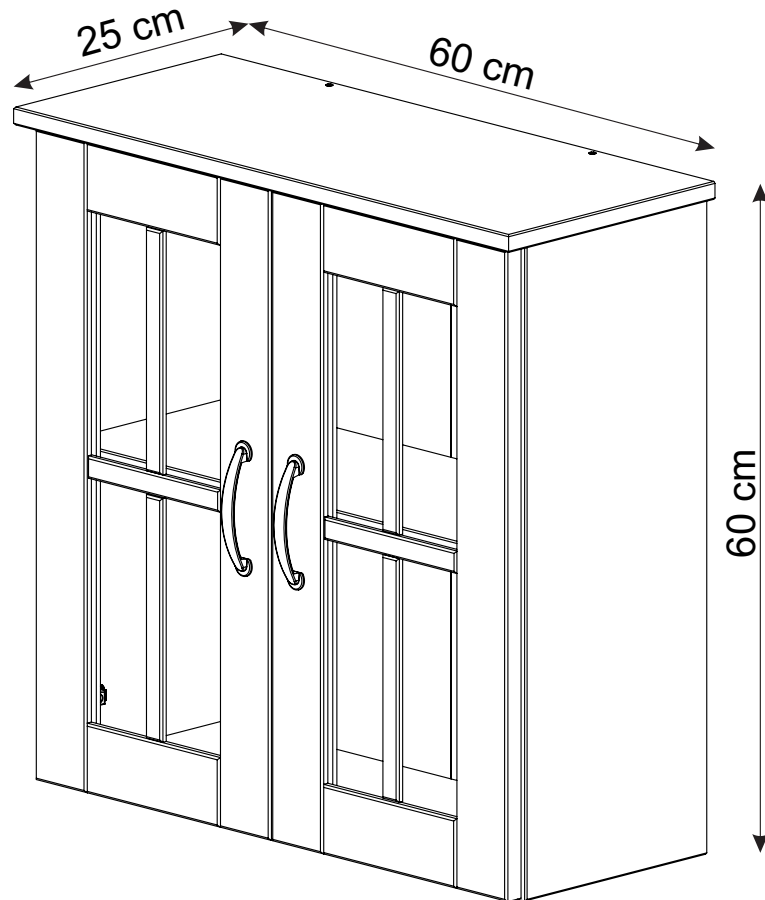
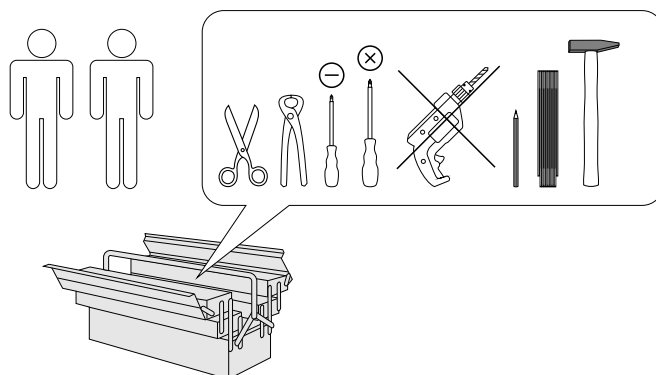



Alby 79642

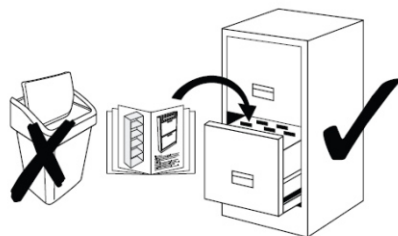


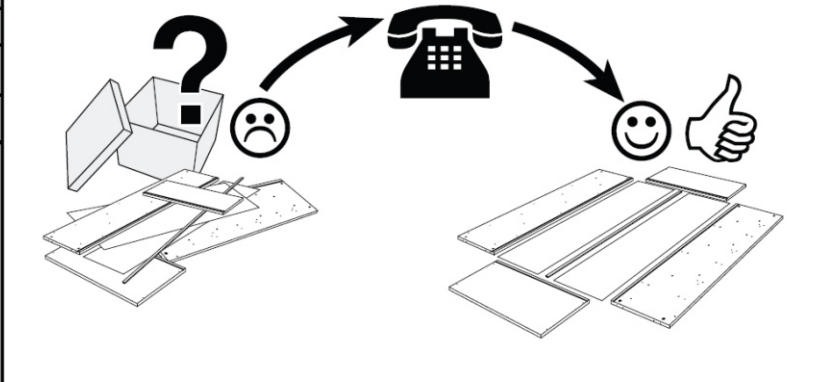
- | | |
|--|--|
| (D) Montageanleitung
79642 | (GB) Assembly instructions
79642 |
| (FR) Notice de montage
79642 | (IT) Istruzioni di montaggio
79642 |
| (NL) Handleiding voor de montage
79642 | (PL) Instrukcja montażu
79642 |
| (CZ) Montážní návod
79642 | (SK) Návod na montáž
79642 |
| (HU) Szerelési útmutató
79642 | (RO) Instrucțiuni de montaj
79642 |
| (TR) Montaj talimatı
79642 | (RU) Инструкция по монтажу
79642 |

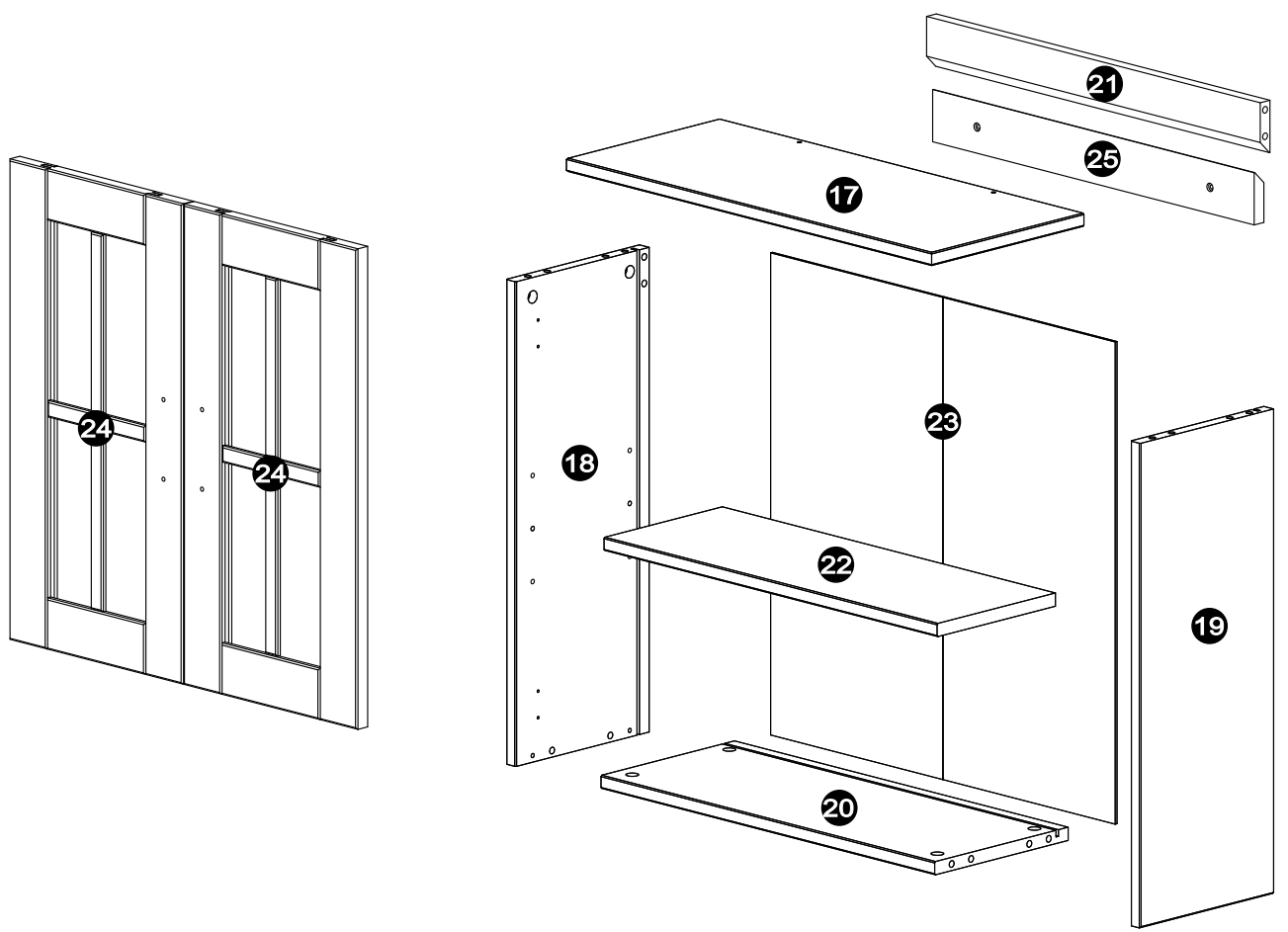


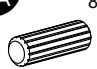
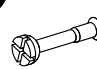

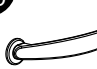

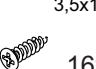
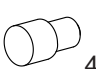
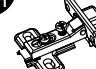
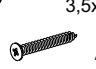

0
10
20
30
40
50
60
70
80
90
100
110
120
130
140
150
160
170
180
190
200

Service • Assistenza • Dienstverlening • Serwis Servis • Szerviz • Сервисная служба	
Name • Nom • Nome • Naam • Nazwa • Jméno • Názov • Név • Denumire • Ísim • Название	
Nr. • No. • N° • Номер • Č • Sz	
Typ • Type • Тип • Típus • Tipo • Тип	
	

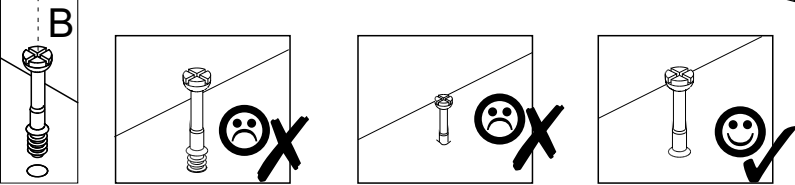
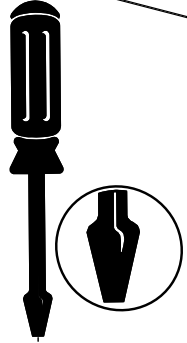
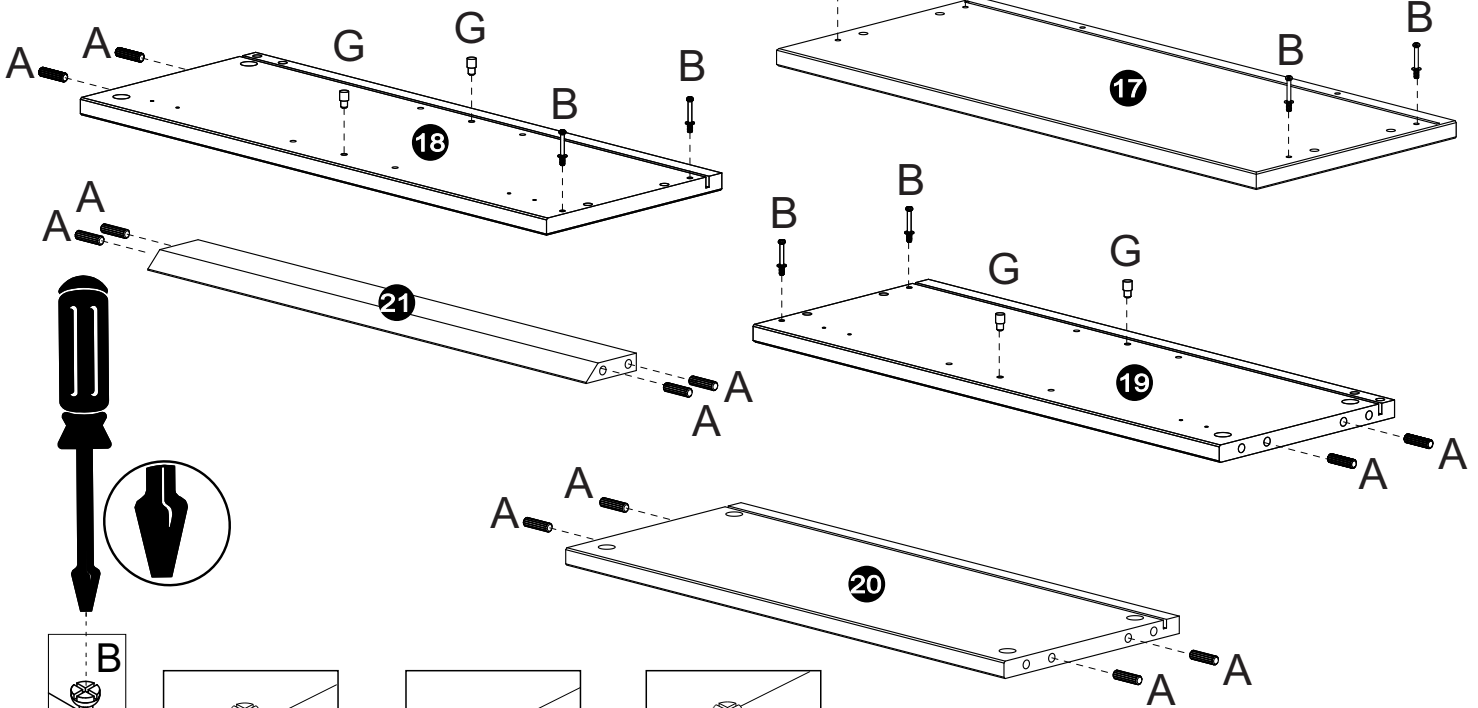
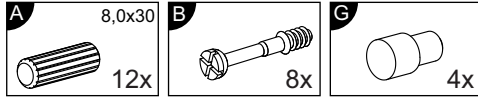




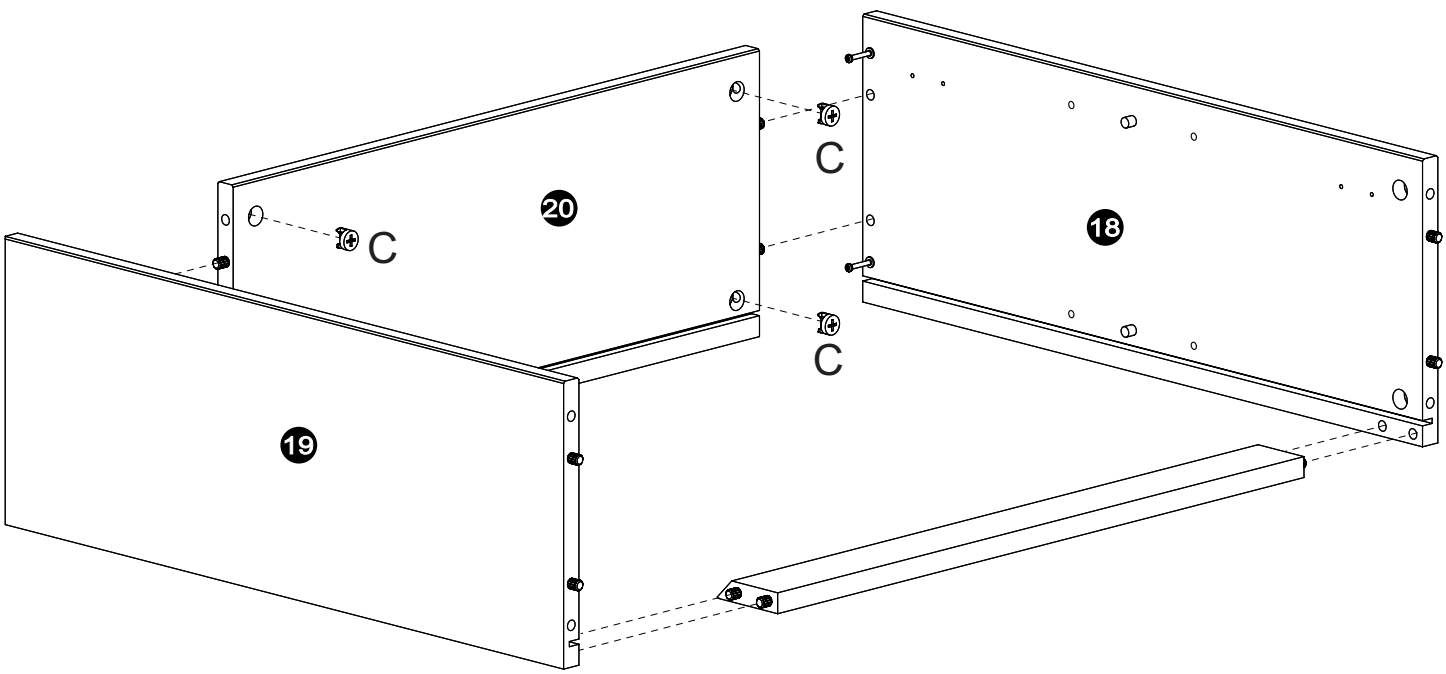
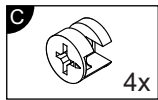


- | | | | | | | | | |
|--|---|---|---|---|--|---|---|--|
| A 8,0x30

12x | B

8x | C

8x | D

2x | E M4x20

4x | F 3,5x14

16x | G

4x | H

4x | I 3,5x30

2x |
| J 4,5x60

2x | | | | | | | | |

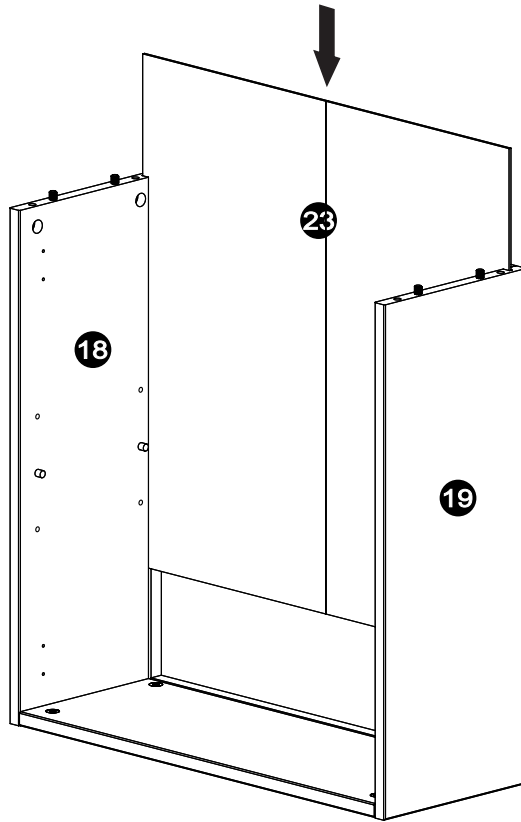
1



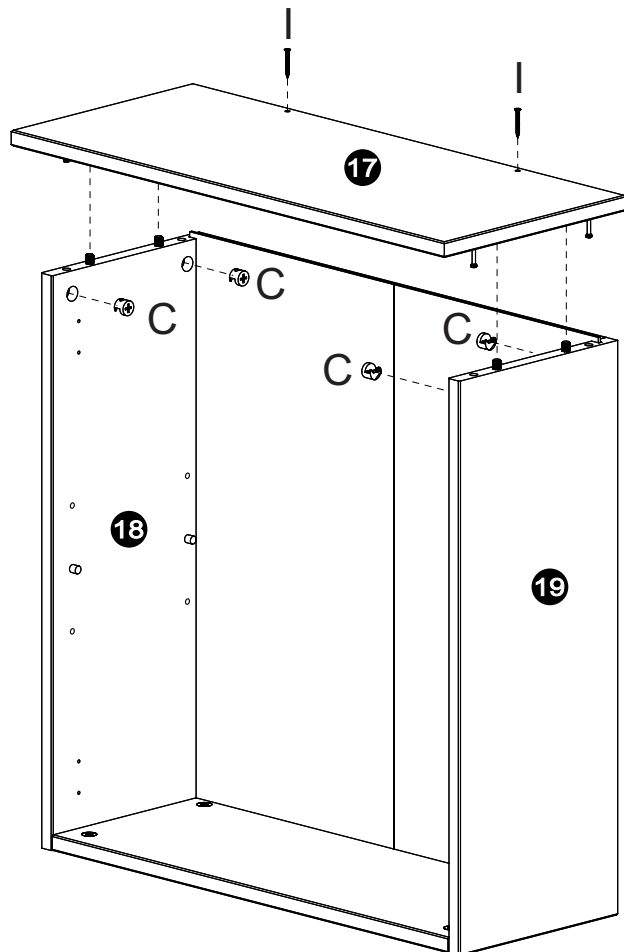
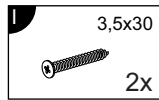
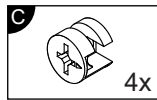
2



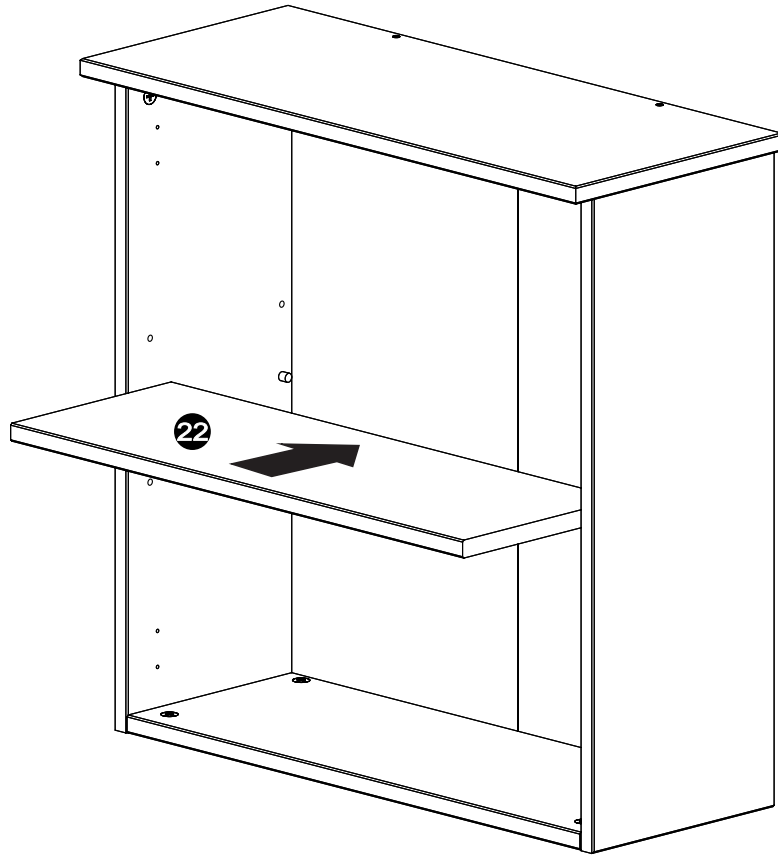
3



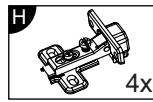
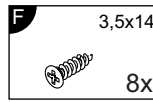
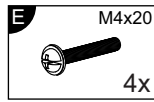
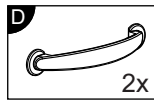
4



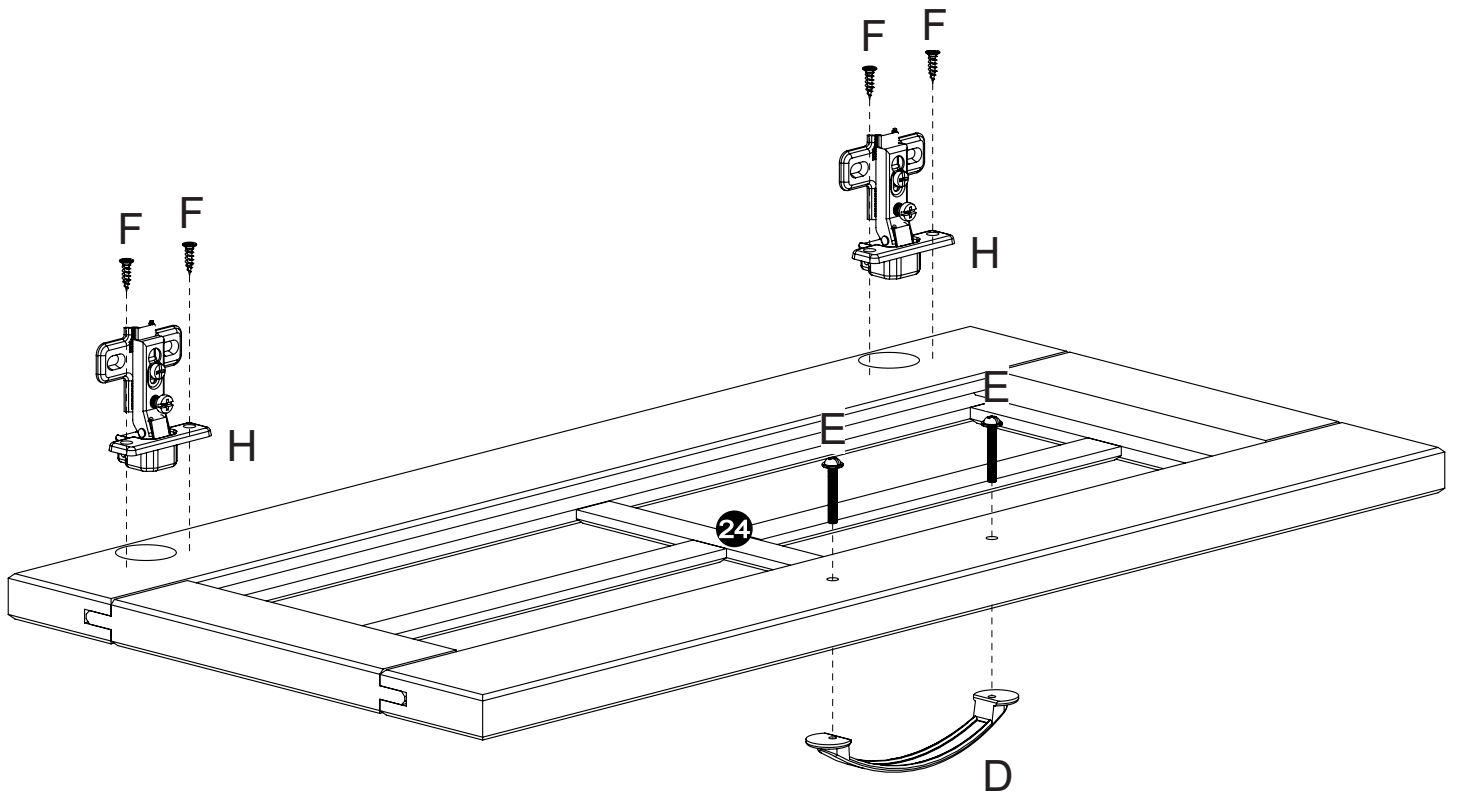
5




6

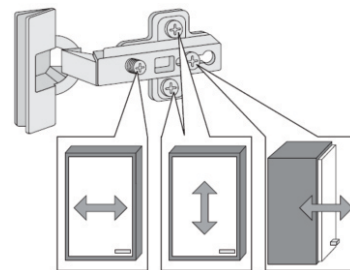
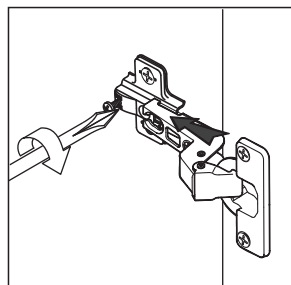
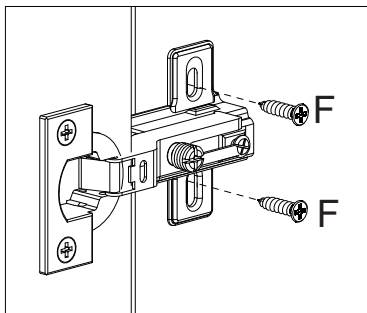


2x

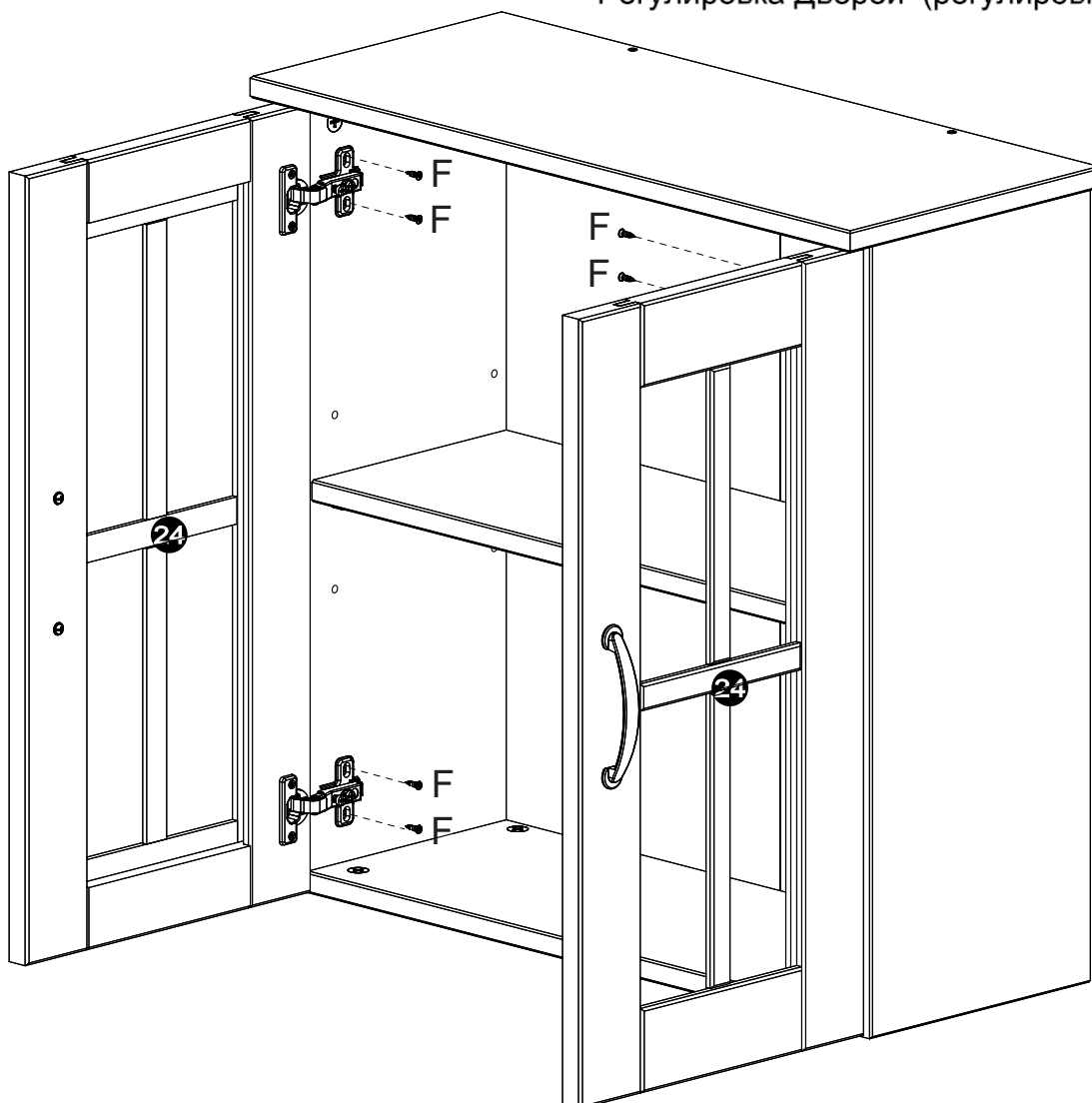


7

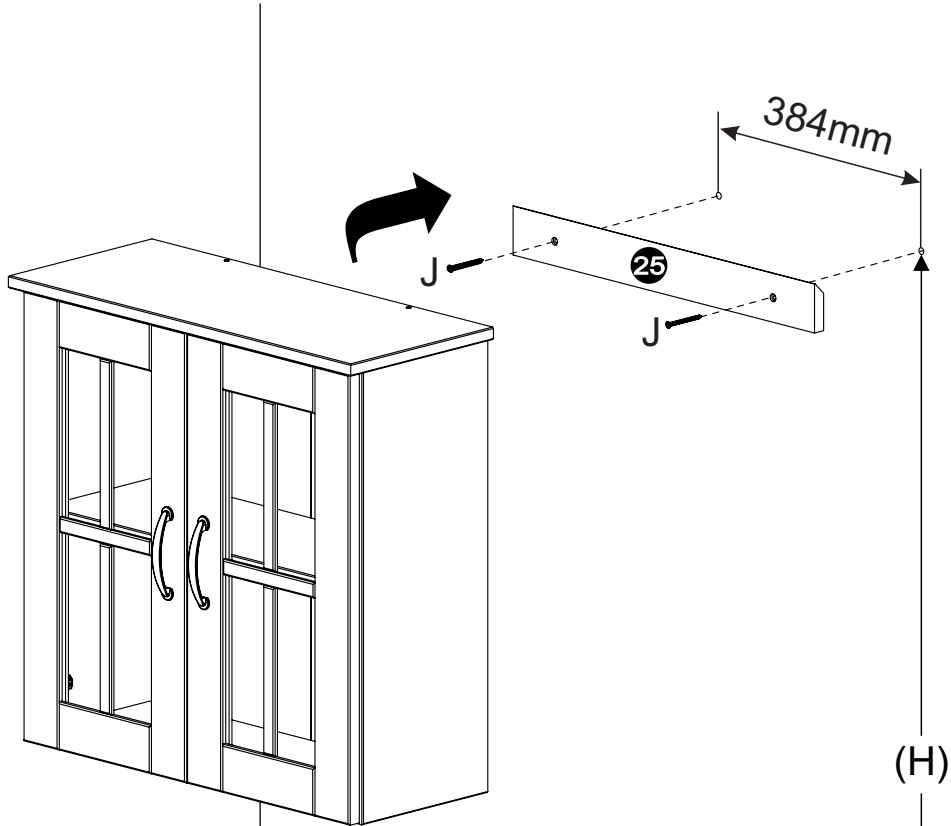
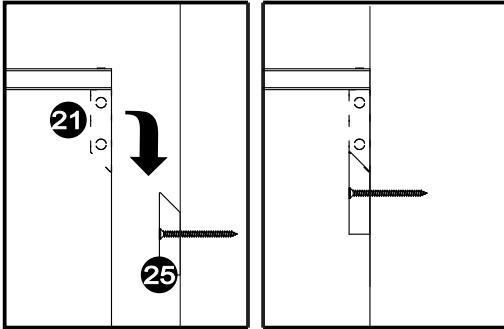
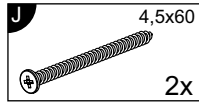
F	3,5x14
	8x





Türen einstellen (Scharniere justieren)
 Adjusting the doors (adjusting the hinges)
 Régler les portes (ajuster les charnières)
 Sistemare le porte (regolare le cerniere)
 Deuren instellen (scharnieren afstellen)
 Nastawić drzwi (wyregulować zawiasy)
 Vyrovnajte dvířka (seříd'te závěsy)
 Nastavenie dverí (nastavenie závesov)
 Állítsa be az ajtókat (állítsa be a zsanérokot)
 Reglare ușii (ajustare balamale)
 Kapıların ayarlanması (menteşelerin seviye ayarı)
 Регулировка Дверей (регулировка шарнира)



8



 Achtung - Attention - Attenzione Opgelet - Uwaga - Pozor - Figelem Atenție - Dikkat - Внимание 	
(D)	Bei einigen Wandtypen kann ein Spezialdübel erforderlich sein!
(GB)	For certain wall types, a special wall plug may be necessary!
(FR)	Pour certains types de murs il faut des chevilles spéciales !
(IT)	Per alcune strutture di parete può essere necessario un tassello speciale!
(NL)	Bij enkele muurtypes is een speciale plug misschien vereist!
(PL)	Do niektórych rodzajów jów ścian koniecznie zastosować specjalne kołki mocujące.
(CZ)	U některých typů stěn může být zapotřebí speciální hmoždinka!
(SK)	Pre niektoré druhy stien môže byť potrebná špeciálna hmoždinka!
(HU)	Egyes faltípusoknál speciális tiplít kell használni!
(RO)	Pentru unele tipuri de pereți este posibil să fie necesar un diblu special!
(TR)	Bazı duvar tiplerinde bunun için özel bir dübel gerekli olabilir!
(RU)	Для некоторых типов стен может потребоваться специальный дюбель!