

# PRODUKTDATENBLATT



Für mich und mein Zuhause

## Bauknecht Dunstabzugshaube

Name oder Warenzeichen des Lieferanten		Bauknecht
Modellkennung		DBAH 65 LM X
jährlicher Energieverbrauch	kWh/Jahr	85,8
<b>Energieeffizienzklasse</b> auf einer Skala von A+++ (sehr effizient) bis D (weniger effizient)		D
fluidodynamische Effizienz		10,9
fluidodynamische Effizienzklasse		E
Beleuchtungseffizienz	lx/Watt	12,1
Beleuchtungseffizienzklasse		D
Fettabscheidegrad	%	76
Klasse für den Fettabscheidegrad		C
Luftstrom bei min./max. Geschwindigkeit im Normalbetrieb/Intensivstufe	m³/h	224 / 448 / -
Luftschallemissionen bei min./max. Geschwindigkeit im Normalbetrieb/Intensivstufe	dB(A)	48 / 62 / -
Leistungsaufnahme im Aus-Zustand	W	0
Leistungsaufnahme im Bereitschaftszustand	W	0

Produktdatenblatt für Dunstabzugshauben  
gemäß delegierter Verordnung (EU) Nr.  
65/2014 der Kommission vom 01.10.2013

**Technische Änderungen vorbehalten.  
Stand der Tabellenangaben 11/19.**

# DBAH 65 LM X

Dunstabzugshaube (Flachschirm/60cm)

**Bauknecht**

Für mich und mein Zuhause



## TOP 4

- Flachschirmhaube, zum Einbau in einen Flachschirmhauben-Oberschrank
- Für Abluft- und Umluftbetrieb geeignet
- 1 leistungsstarker Lüftermotor, 3 Leistungsstufen
- Steuerung über Kurzhubtaste

SILBERGRAU

**DBAH 65 LM X**

EAN 40 11577 85526 5

## BAUART

- Flachschirmhaube, zum Einbau in einen Flachschirmhauben-Oberschrank
- Für Abluft- und Umluftbetrieb geeignet

## AUSSTATTUNG

- Steuerung über Kurzhubtaste
- Kochstellenbeleuchtung LED, 2x3 Watt
- 1 leistungsstarker Lüftermotor, 3 Leistungsstufen

## ZUBEHÖR

- Montage- und Befestigungsmaterial
- 2 Aluminium-Fettfilter, auswaschbar
- Rückstauklappe für Abluftbetrieb

## ALS SONDERZUBEHÖR LIEFERBAR

- Aktivkohlefilter für den Umluftbetrieb AMC 100
- Frontblende weiß FBL 560 WS
- Frontblende schwarz FBL 560 SW
- Frontblende Edelstahl FBL 560 IN

## VERBRAUCHSWERTE

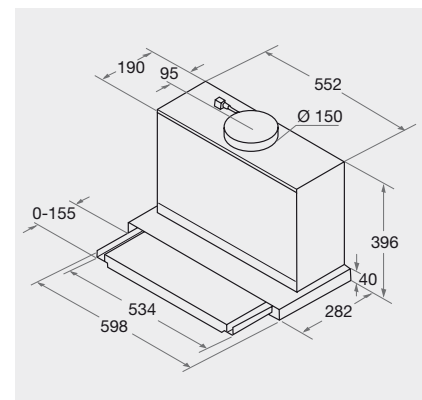
- Jahresenergieverbrauch: 85,8 kWh
- Energieeffizienzklasse D<sup>1</sup>

## TECHNISCHE DATEN

- Gebläseleistung im Abluftbetrieb: **max. Normalstufe 448 m<sup>3</sup>/h**
- Betriebsgeräusch im Abluftbetrieb: min. 48 – max. 62 dB/A
- Außenmaße (HxBxT): 396x598x282 mm
- Gesamte Gerätehöhe verstellbar von bis mm
- Abluftstutzen Ø 150 mm
- **Mindestabstand zum Elektrokochfeld 430 mm**
- **Mindestabstand zum Gaskochfeld 650 mm**

## WPRO-ZUBEHÖR (OPTIONAL)

- ACTIV'O Fettlöser für Backofen und Grill ODS414/2, EAN 8015250640731
- terrabianca Putzstein UNC502, EAN 8015250613858
- ACTIV'inox Edelstahlreiniger IXC125, EAN 8015250475951



<sup>1</sup> Energieeffizienzklassen-Spektrum von A+++ bis D