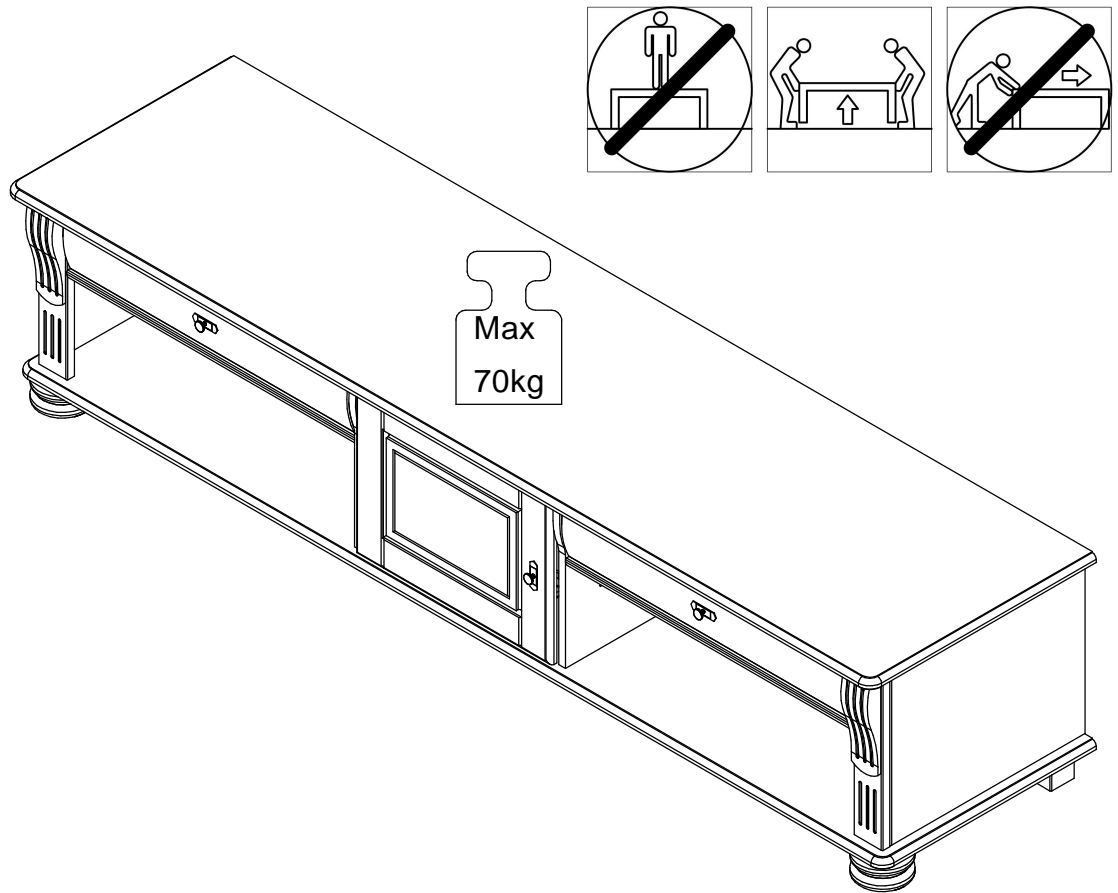
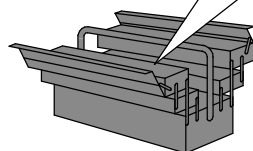
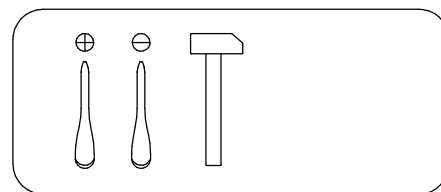
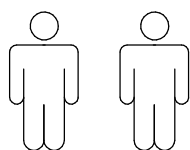


Art. Nr. 78567041, 32164646, 51166512

LKZ 40605



- | | |
|---------------------------------------|-----------------------------------|
| D Montageanleitung | GB Assembly instructions |
| FR Notice de montage | IT Istruzioni di montaggio |
| NL Handleiding voor de montage | PL Instrukcja montażu |
| CZ Montážní návod | SK Návod na montáž |
| HU Szerelési útmutató | RO Instrucțiuni de montaj |
| TR Montaj talimatı | RU Инструкция по монтажу |

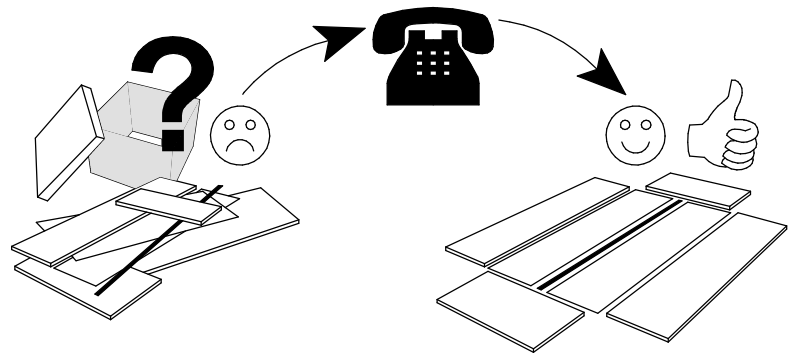
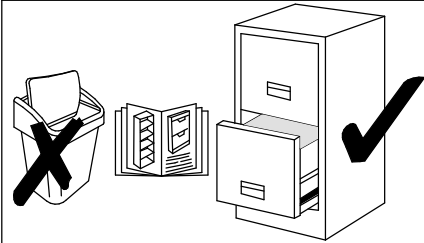


Service · Dienstverlening · Serwis · Servis · Сервисная служба

Name · Naam · Nazwa · Isim · Название

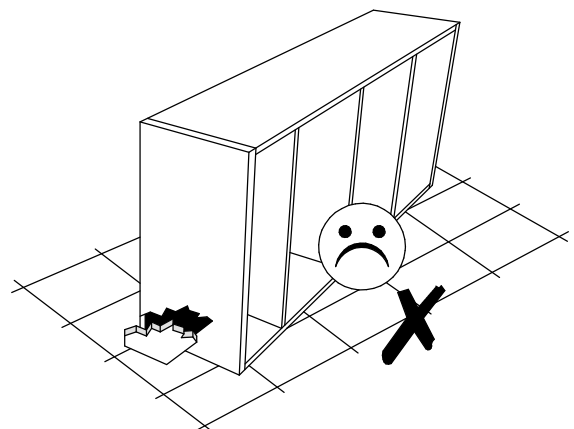
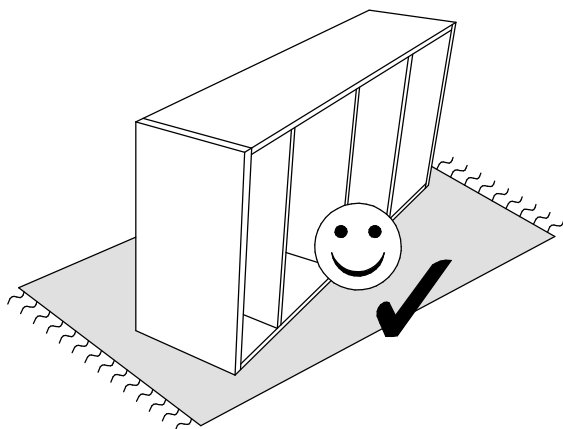
Nr. · No. · Номер

Typ · Type · Tip · Тип

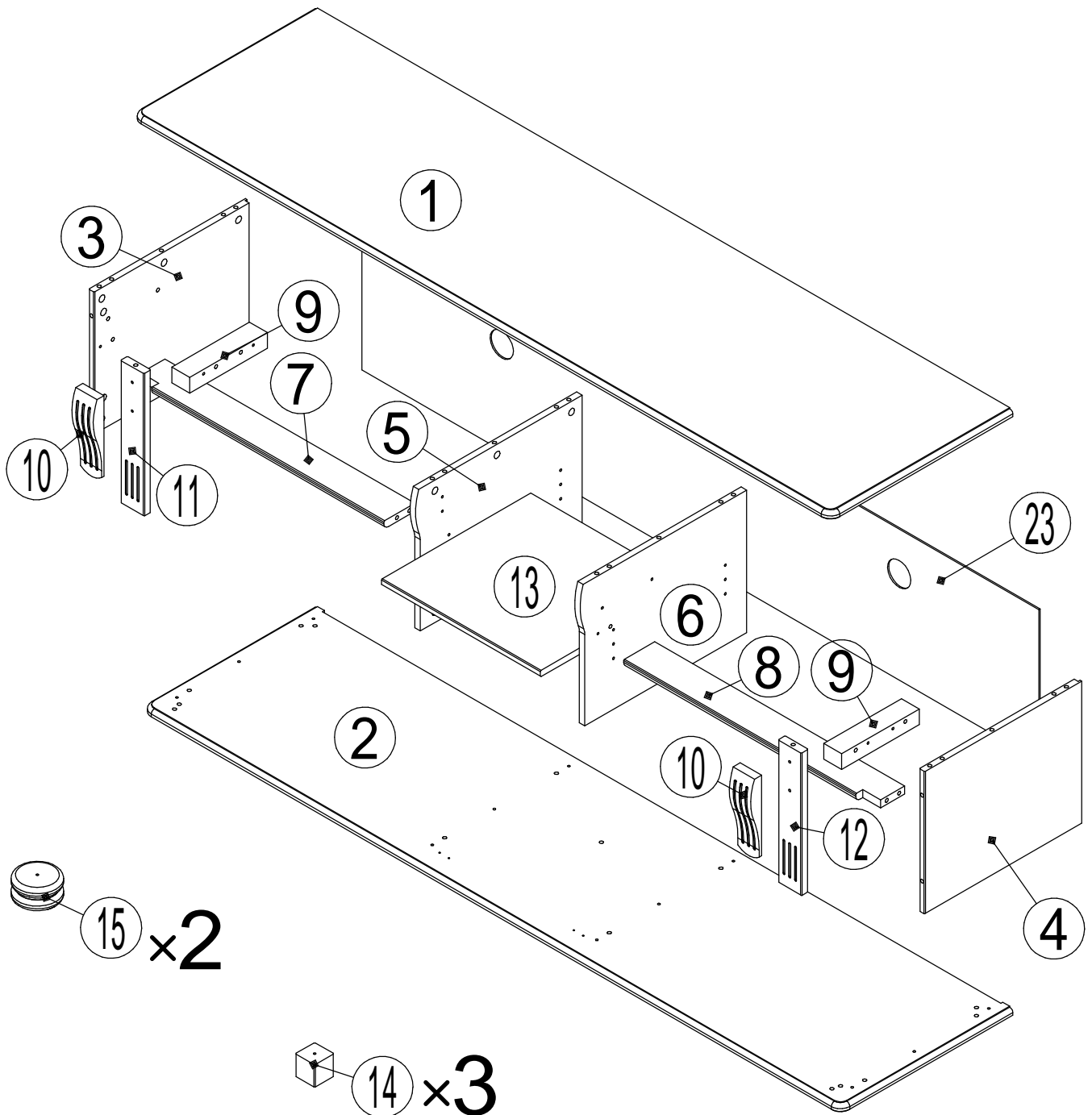


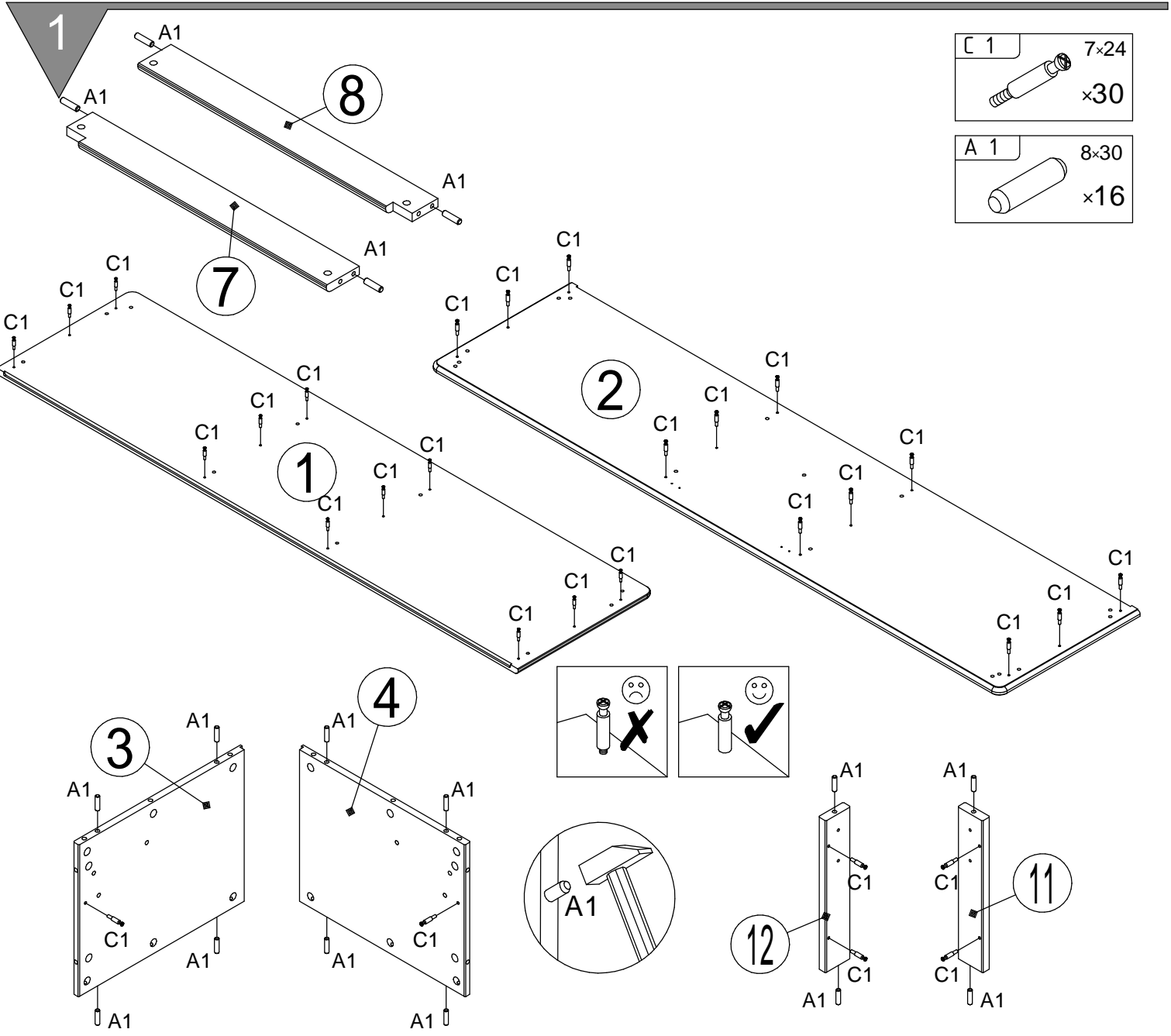
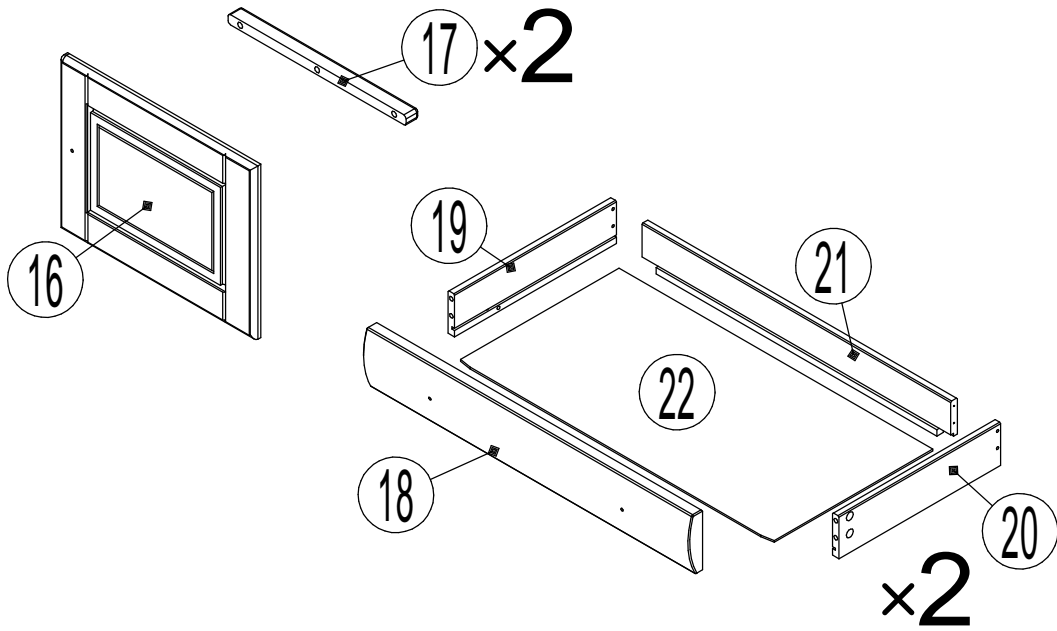
N	Size/MaB (mm)	Qty	✓
1	1800×470×18	1	
2	1800×444×14	1	
3	318×404×14	1	
4	318×404×14	1	
5	318×429×14	1	
6	318×429×14	1	
7	644×80×18	1	
8	644×80×18	1	
9	200×46×35	2	
10	190×55×28	2	
11	318×60×18	1	

N	Size/MaB (mm)	Qty	✓
12	318×60×18	1	
13	409×384×14	1	
14	50×50×50	3	
15	50×96×96	2	
16	312×406×18	1	
17	370×27×18	2	
18	594×114×30	2	
19	350×80×14	2	
20	350×80×14	2	
21	556×80×14	2	
22	347×567×3,2	2	
23	1744×337×3,2	1	

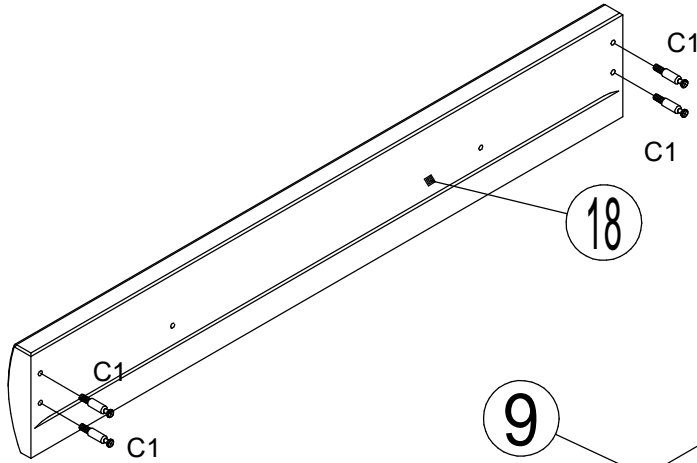


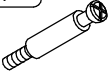
A 1 8×30 ×28	B 1 15×9.5 ×40	C 1 7×24 ×40	P 87 M4×40 ×2	J 48 SW4 ×1	D 88 4.0×50 ×4
P 41 6.3×11 ×8	G 191 ×2	D 43 3.5×30 ×4	P 84 M4×30 ×1	M 10 ×4	D 44 3.5×30 ×6
D 47 3.5×35 ×8	V58 ×3	Z 87 ×1	I 104 I 105 ×1	I 102 ×1	D 30 3.5×15 ×6
P 62 7×50 ×5	D 17 ×25	L 40 ×5	E 31 M5×10 ×6	H 87 ×2	H 117 ×2






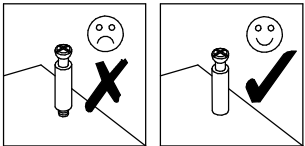
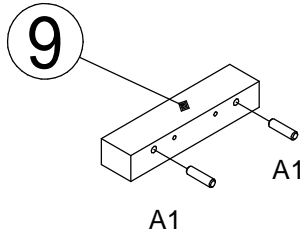
2



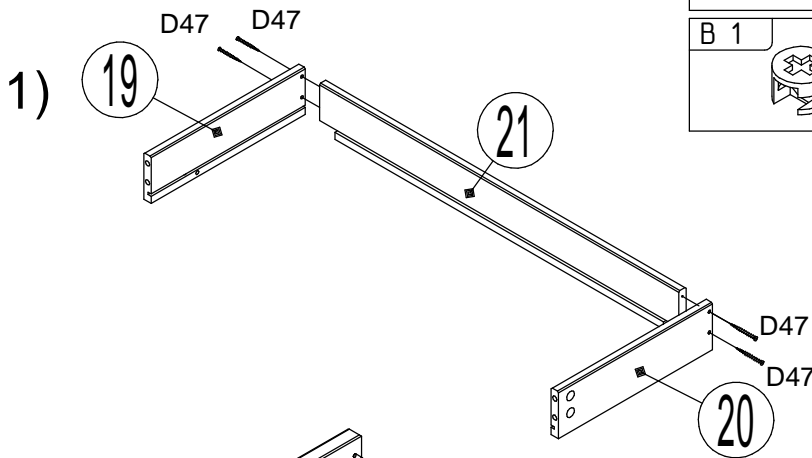
C 1	7x24
	x8


A 1	8x30
	x4

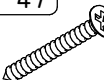
x2




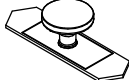
3

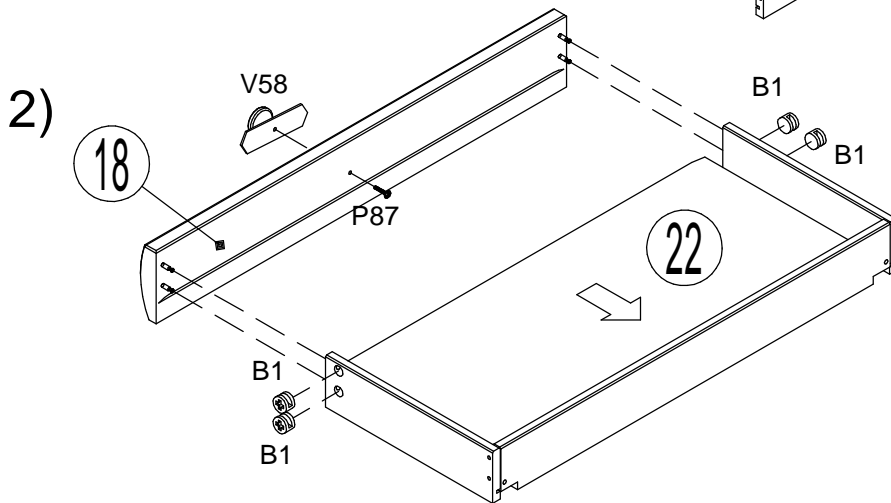


P 87	M4x40
	x2

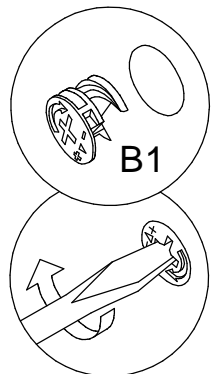
D 47	3.5x35
	x8

B 1	15x9.5
	x8

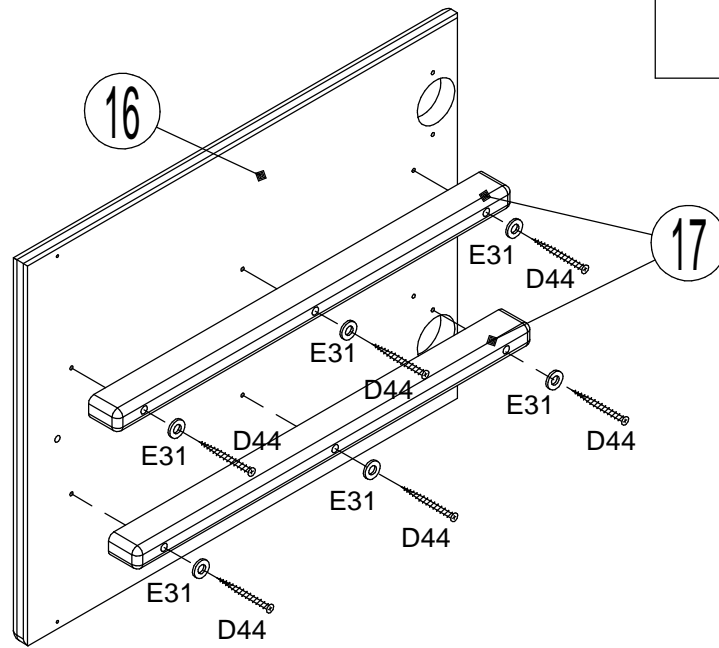
V58	
x2	





x2



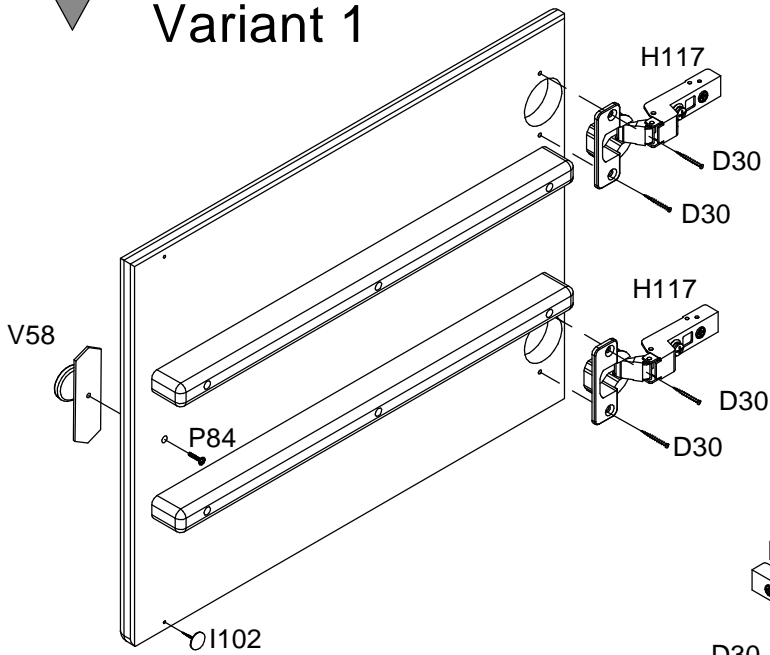
4




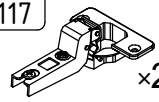
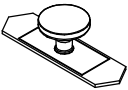


E 31	M5x10	D 44	3.5x30
	x6		x6

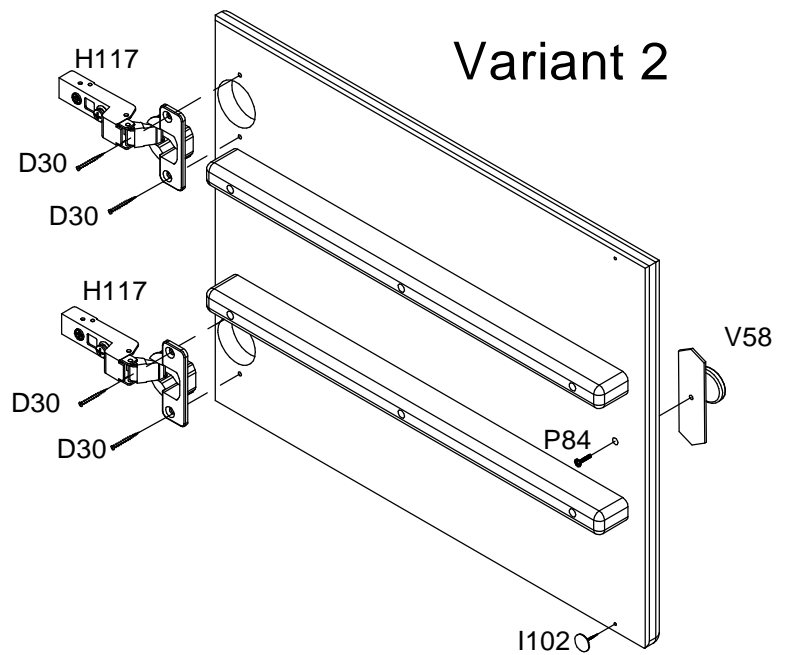
5

Variant 1




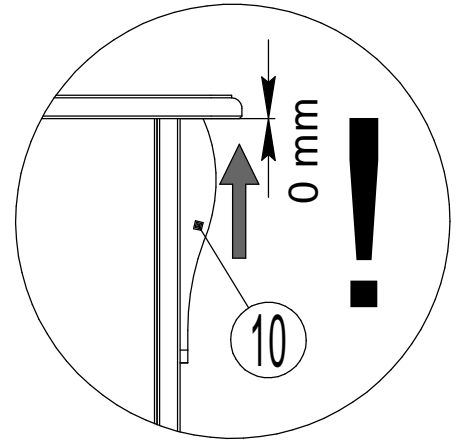
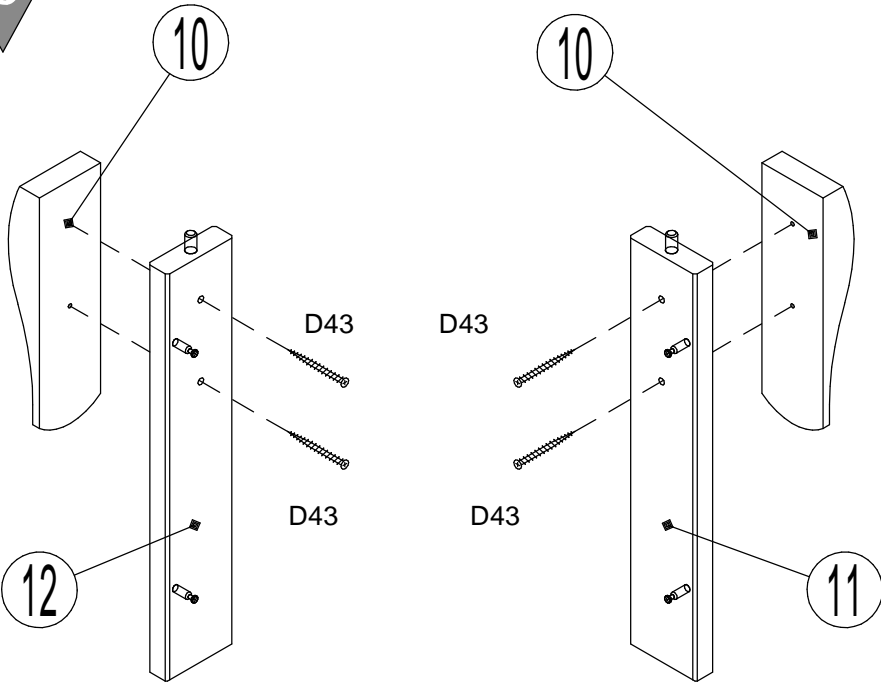
P 84	M4x30	I 102	
	x1		x1
D 30	3.5x15	H 117	
	x4		x2
V58			
	x1		

Variant 2


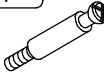

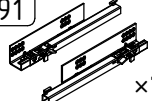


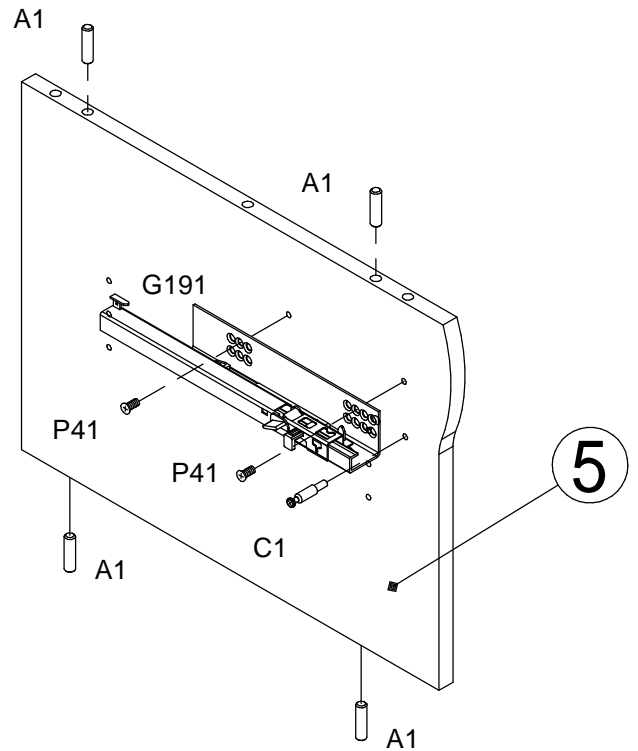
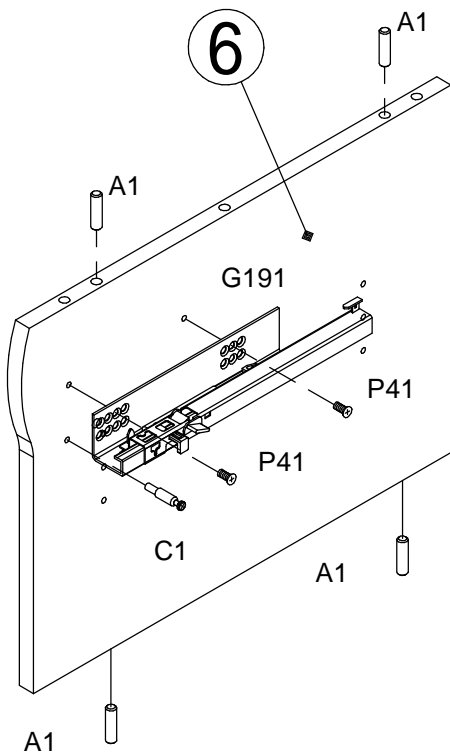
6

D 43	3.5x30
	x4



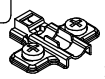
7

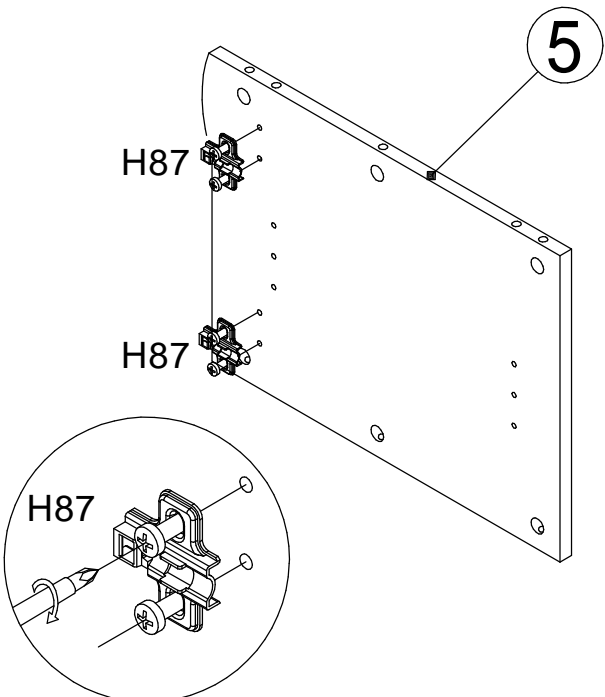
A 1	8x30	C 1	7x24
	x8		x2
P 41	6.3x11	G 191	x1
	x4		x1



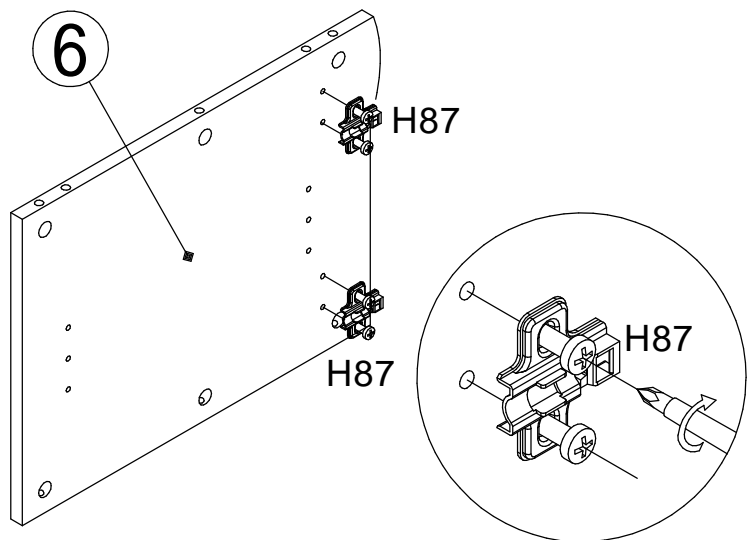
8

Variant 1



H 87		x2
------	---	----

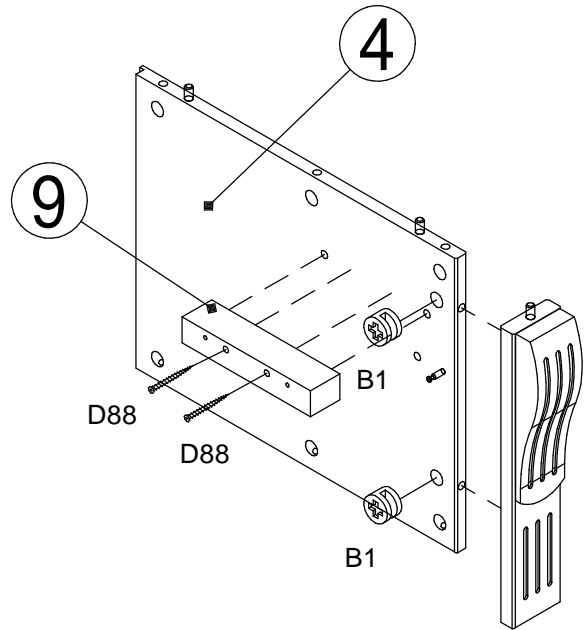
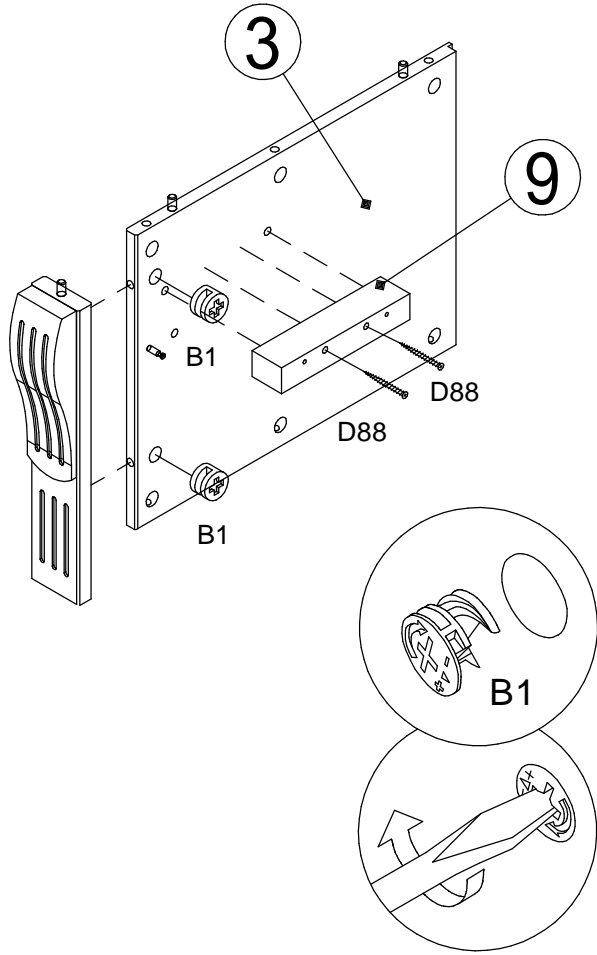


Variant 2



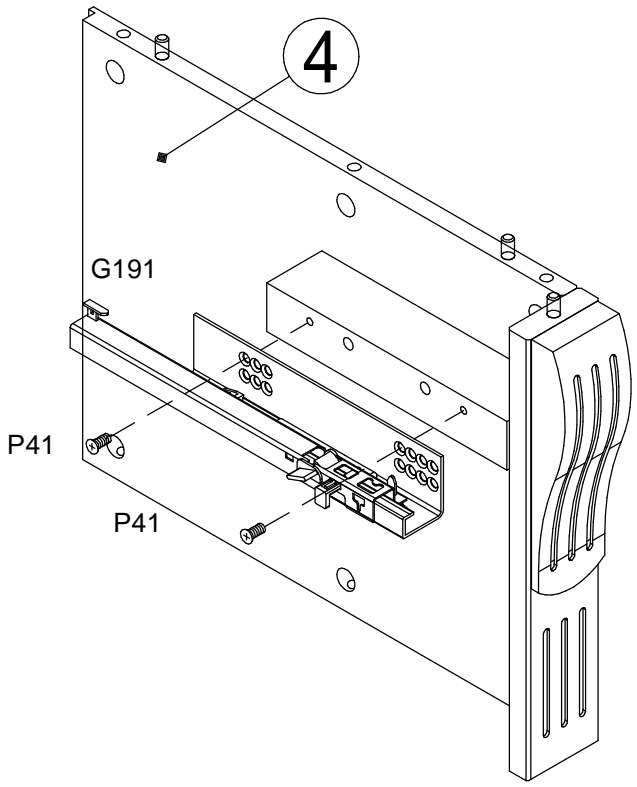
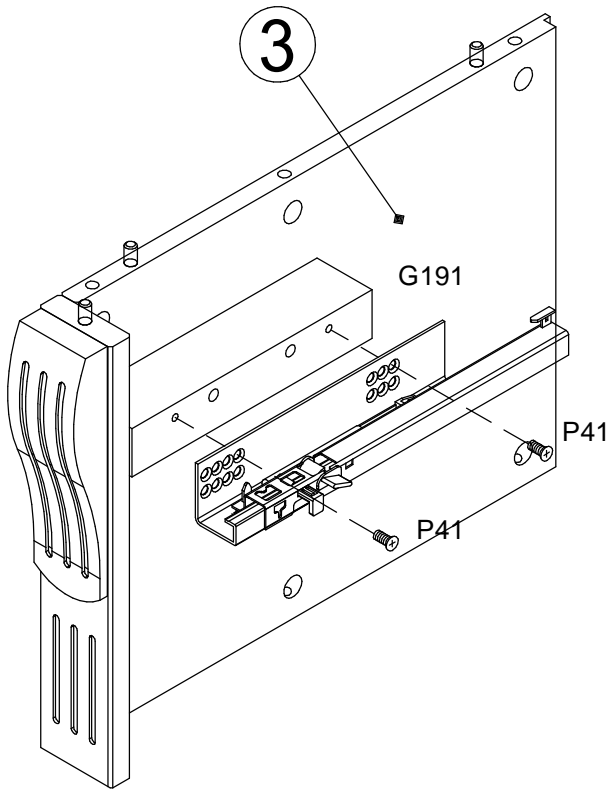
9

B 1		15x9.5	D 88		4.0x50
		x4			x4

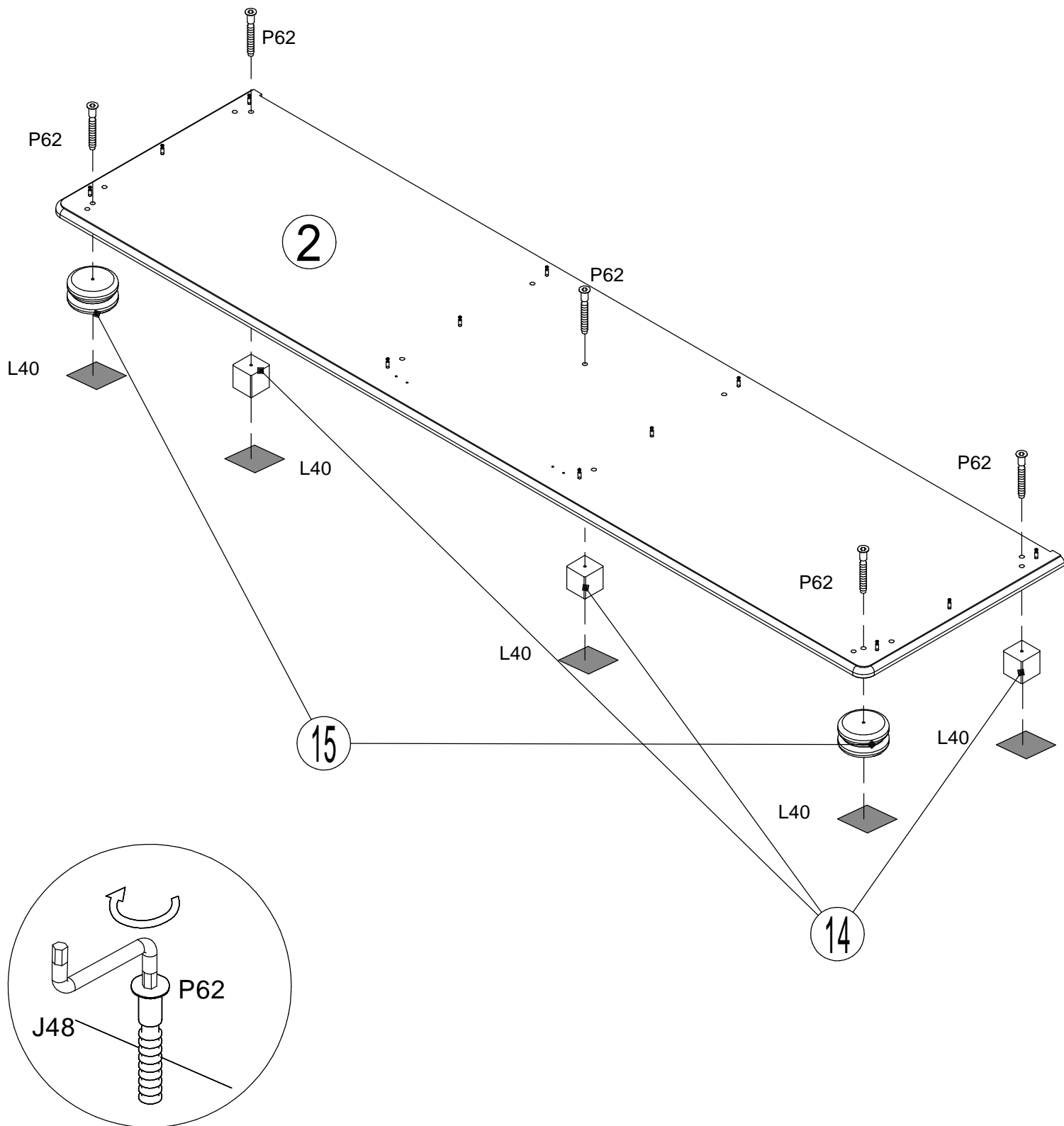



P 41 6.3x11
x4

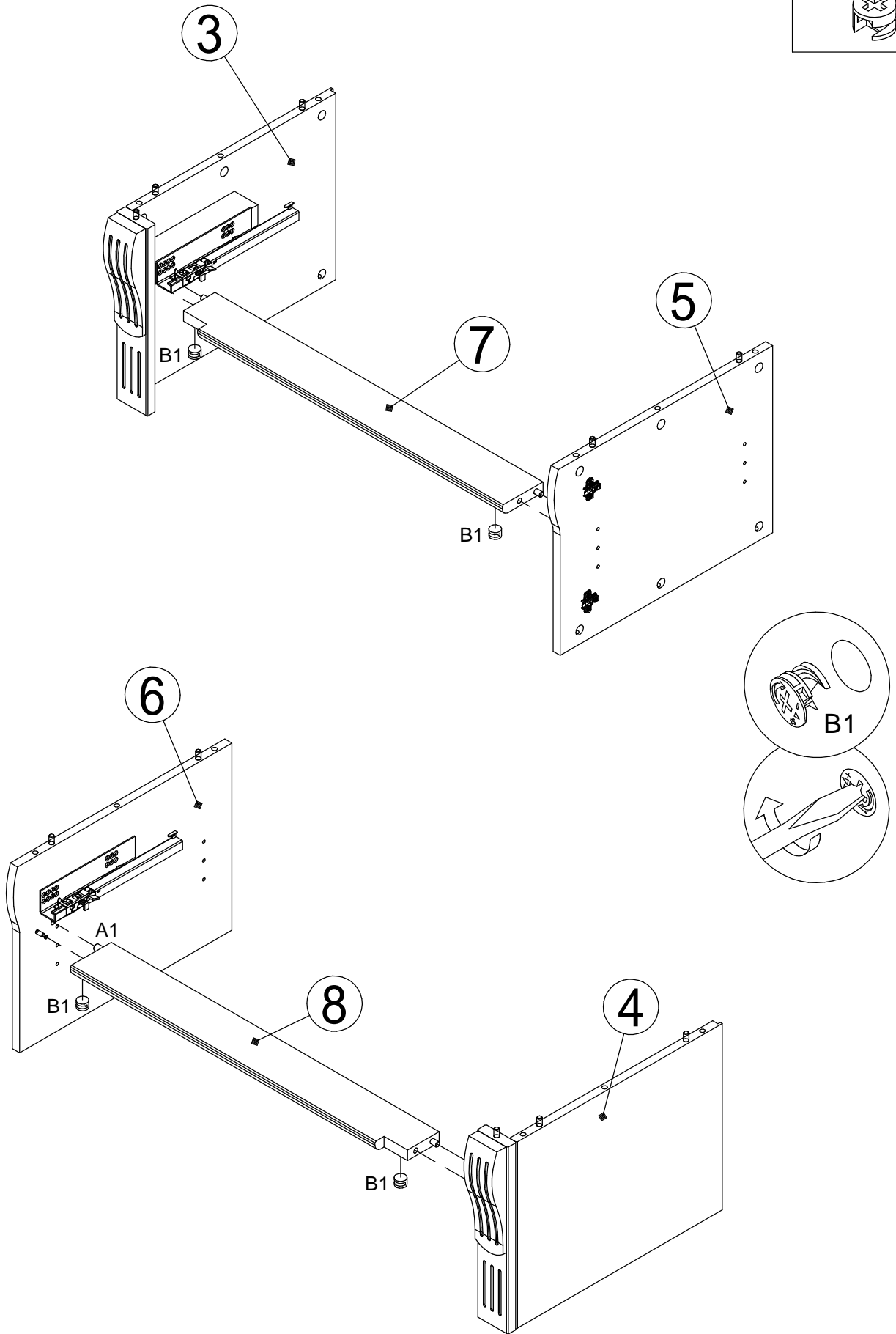
G 191
x1




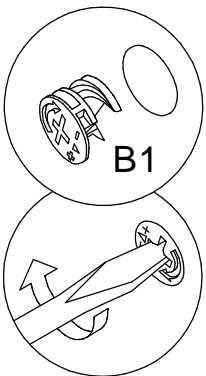
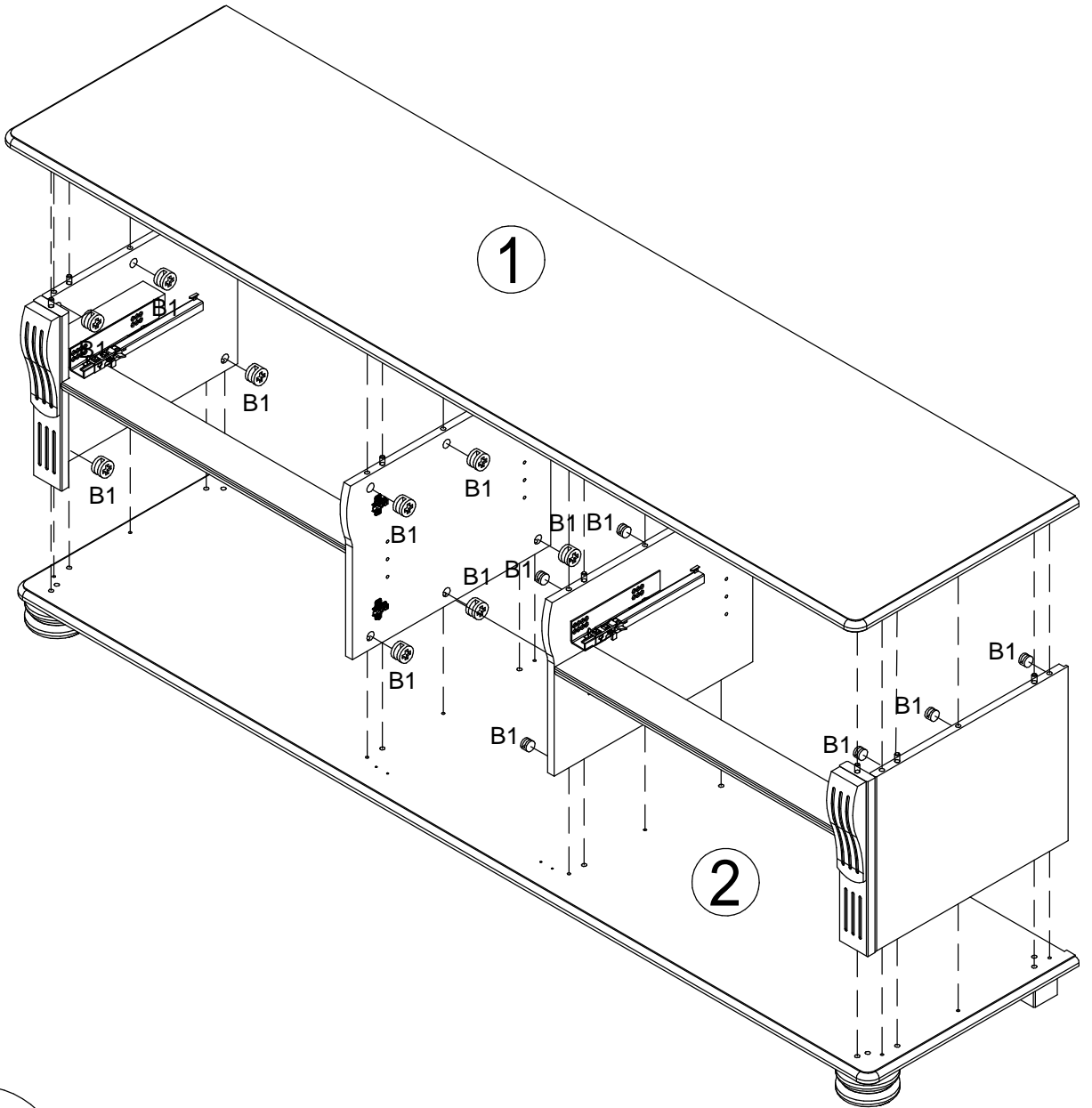
- J 48 SW4 x1
- L 40 x5
- P 62 7x50 x5

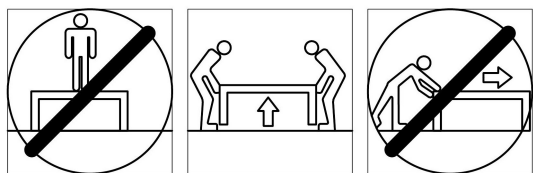




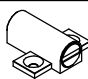
B 1	15x9.5
	
x4	



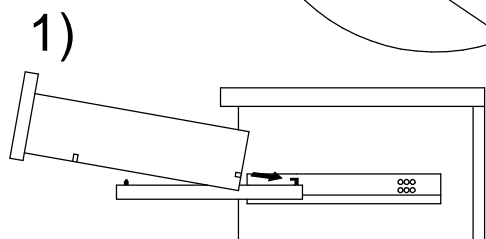
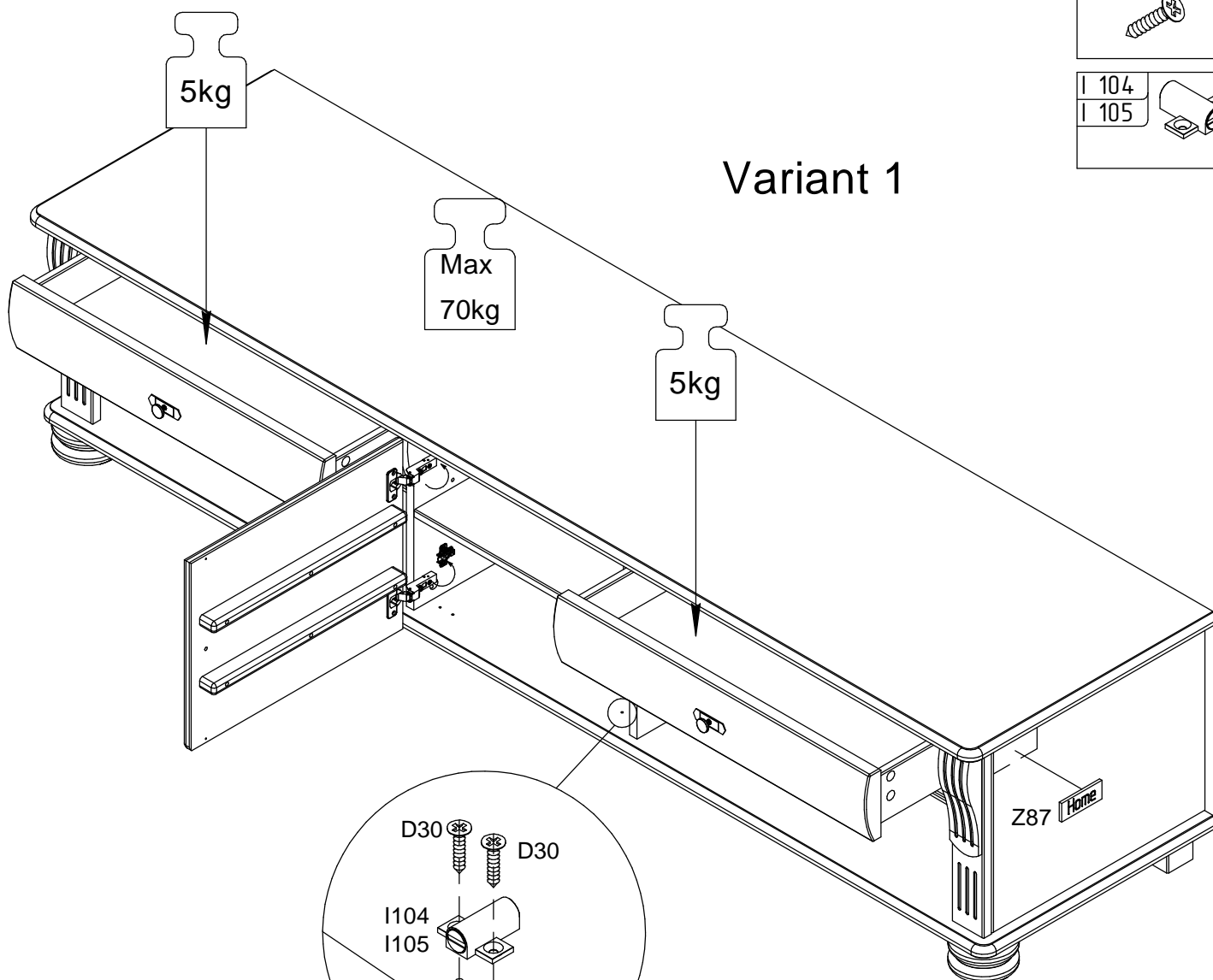
B 1	15x9.5
	x24



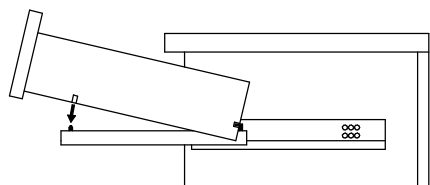


Z 87		x1
D 30		3.5x15 x2
I 104 I 105		x1

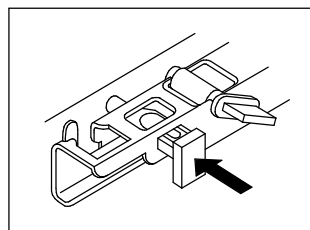
Variant 1



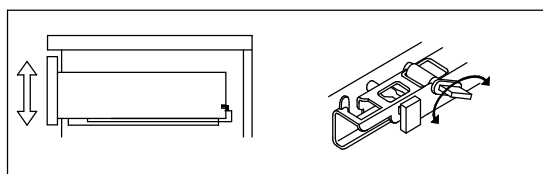
2)



3)



4)



Variant 2

