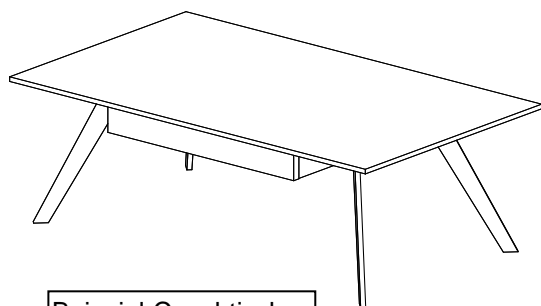


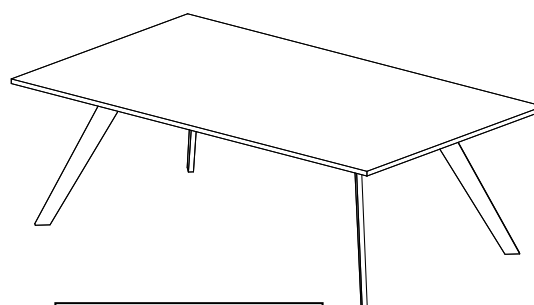
# Montage Couchtisch mit und ohne Schubkasten CT511-75, CT511-85, CT511-110



Bild 1



Beispiel Couchtisch  
mit Schubkasten



Beispiel Couchtisch  
ohne Schubkasten

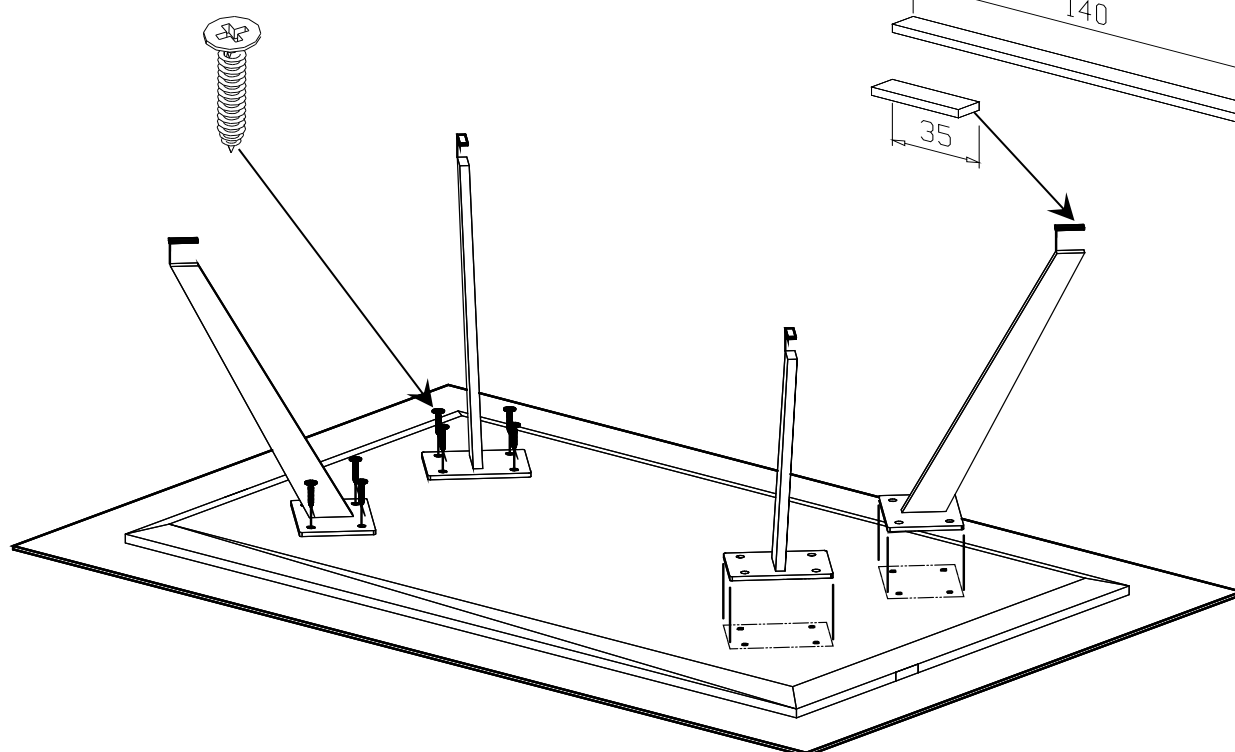
qualifiziertes  
Fachpersonal



Bild 2

16 Stk Senkschraube 4,5x 27

4x Filzstreifen  
35mm schneiden!



Tischplatte auf kratzfeste Unterlage legen



Bei nicht vorschriftsmäßiger und/oder nicht fachgerechter Montage wird bei Personen- und Sachschäden keinerlei Haftung übernommen!