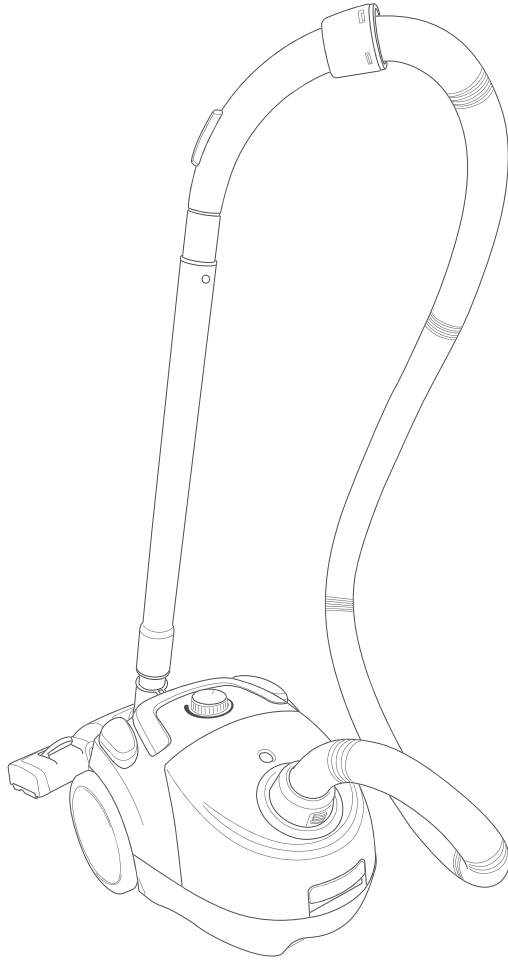


privileg

CJ151JCP-070



Gebrauchsanleitung

Staubsauger

Anleitung/Version:
194570 20210624
Bestell-Nr.: 371706
Nachdruck, auch
auszugsweise, nicht
gestattet!

Inhaltsverzeichnis

Begriffs- und Symbol- erklärung	DE-3	Pflege und Wartung	DE-22
Sicherheit	DE-4	Staubbeutel wechseln	DE-22
Bestimmungsgemäßer Gebrauch	DE-4	Motorschutz-Filter reinigen/wechseln	DE-23
Sicherheitshinweise	DE-4	Hygiene-Filter reinigen/wechseln	DE-25
Lieferung	DE-11	Gerät reinigen.	DE-27
Lieferumfang	DE-11	Bodendüse reinigen	DE-27
Lieferung kontrollieren	DE-11	Fehlersuchtablette	DE-28
Geräteteile/Düsen	DE-12	Service	DE-31
Bodendüse	DE-13	Allgemeiner Service	DE-31
Polsterdüse	DE-14	Ersatzteile.	DE-31
Fugendüse	DE-14	Entsorgung und Abfallvermeidung	DE-32
Möbelpinsel	DE-14	Unser Beitrag zum Schutz der Ozonschicht	DE-32
Inbetriebnahme	DE-15	Abfallvermeidung	DE-32
Gerät auspacken	DE-15	Elektro-Altgeräte umweltgerecht entsorgen	DE-33
Gerät einrichten	DE-15	Technische Daten	DE-34
Bedienung	DE-17		
Boden saugen	DE-17		
Saugkraft einstellen	DE-19		
Saugen beenden	DE-20		
Abstellen und Aufbewahren	DE-21		
Kurzfristiges Abstellen	DE-21		
Platzsparendes Aufbewahren	DE-21		

Begriffs- und Symbolerklärung



Bevor Sie das Gerät benutzen, lesen Sie bitte zuerst die Sicherheitshinweise und die Gebrauchsanleitung aufmerksam durch. Nur so können Sie alle Funktionen sicher und zuverlässig nutzen.

Beachten Sie unbedingt auch die nationalen Vorschriften in Ihrem Land, die zusätzlich zu den in dieser Gebrauchsanleitung genannten Vorschriften gültig sind.

Bewahren Sie alle Sicherheitshinweise und Anweisungen für die Zukunft auf. Geben Sie alle Sicherheitshinweise und Anweisungen an den nachfolgenden Verwender des Geräts weiter.

Folgende Signalbegriffe und Symbole finden Sie in dieser Gebrauchsanleitung.



WARNUNG

Dieser Signalbegriff bezeichnet eine Gefährdung mit einem mittleren Risikograd, die, wenn sie nicht vermieden wird, den Tod oder eine schwere Verletzung zur Folge haben kann.



VORSICHT

Dieser Signalbegriff bezeichnet eine Gefährdung mit einem niedrigen Risikograd, die, wenn sie nicht vermieden wird, eine geringfügige oder mäßige Verletzung zur Folge haben kann.



HINWEIS

Dieser Signalbegriff warnt vor möglichen Sachschäden.



Dieses Symbol verweist auf nützliche Zusatzinformationen.

Sicherheit

Bestimmungsgemäßer Gebrauch

Das Gerät dient zum Aufsaugen von losem, trockenem Schmutz wie Staub, Fusseln, Krümeln auf Bodenbelägen und Polstern in Haushalt und Auto.

Das Gerät kann umschaltungsfrei bei 220–240 V ~ 50/60 Hz betrieben werden.

Das Gerät darf nur mit eingesetztem Motorschutzfilter betrieben werden.

Verwenden Sie das Gerät ausschließlich wie in dieser Gebrauchsanleitung beschrieben. Jede andere Verwendung gilt als nicht bestimmungsgemäß und kann zu Sachschäden oder sogar zu Personenschäden führen.

Der Hersteller übernimmt keine Haftung für Schäden, die durch nicht bestimmungsgemäßen Gebrauch entstanden sind.

Das Gerät ist nicht zugelassen zur Aufnahme von

- gefährlichem Staub,
- Wasser und anderen Flüssigkeiten,
- glühender Asche, brennenden Zigaretten oder Streichhölzer,
- Toner, Gips, Zement, Steinstaub oder Bohrstaub,
- spitzen Gegenständen wie Glassplitter.

Das Gerät ist nicht für eine gewerbliche Nutzung oder Mehrfachnutzung ausgelegt (z. B. Verwendung durch mehrere Parteien in einem Mehrfamilienhaus).

Sicherheitshinweise

In diesem Kapitel finden Sie allgemeine Sicherheitshinweise, die Sie zu Ihrem eigenen Schutz und zum Schutz Dritter stets beachten müssen. Beachten Sie zusätzlich die Warnhinweise in den einzelnen Kapiteln zu Bedienung, Reinigung etc.

Risiken für bestimmte Personengruppen

VORSICHT

Gefahren für Kinder und Personen mit eingeschränkten physischen, sensorischen oder geistigen Fähigkeiten!

- Dieses Gerät kann von Kindern ab 8 Jahren und darüber sowie von Personen mit verringerten physischen, sensorischen oder mentalen Fähigkeiten oder Mangel an Erfahrung und Wissen benutzt werden, wenn sie beaufsichtigt oder bezüglich des sicheren Gebrauchs des Gerätes unterwiesen wurden und die daraus resultierenden Gefahren verstehen

Für Kinder jeden Alters gelten weitere Vorsichtsmaßnahmen.

- Kinder nicht mit der Verpackungsfolie spielen lassen. Sie können sich darin verfangen oder daran ersticken.
- Kinder daran hindern, Kleinteile vom Gerät abzuziehen oder aus dem Zubehörbeutel zu nehmen und in den Mund zu stecken. Es besteht Erstickungsgefahr.
- Kinder dürfen nicht mit dem Gerät spielen.
- Reinigung und die Wartung durch den Benutzer dürfen nicht von Kindern ohne Beaufsichtigung durchgeführt werden.

Risiken im Umgang mit elektrischen Haushaltsgeräten



WARNUNG!

Stromschlaggefahr!

Das Berühren spannungsführender Teile kann zu schweren Verletzungen oder zum Tod führen.

- Gerät nur in Innenräumen verwenden. Nicht in Feuchträumen oder im Regen betreiben.
- Gerät nicht in Betrieb nehmen oder weiter betreiben, wenn es sichtbare Schäden aufweist, z. B. die Anschlussleitung defekt ist, ungewöhnliche Geräusche von sich gibt, Rauch entwickelt. In diesen Fällen Netzstecker aus der Steckdose ziehen oder Sicherung ausschalten/herausdrehen und Gerät reparieren lassen (siehe Kapitel „Service“).
- Wenn die Netzanschlussleitung dieses Geräts beschä-

digt ist, muss es durch den Hersteller oder seinen Kundendienst oder eine qualifizierte Fachkraft ersetzt werden, um Gefährdungen zu vermeiden.

- Gerät regelmäßig auf Schäden prüfen.
- Wir empfehlen die Verwendung eines pulssensitiven FI-Schalters (Fehlerstrom-Schutzschalter).
- Gerät, Netzstecker und Netzkabel von offenem Feuer und heißen Flächen fernhalten. Die Isolierung des Netzkabels kann schmelzen.
- Netzkabel nicht knicken oder klemmen und nicht über scharfe Kanten legen.
- Netzstecker nie am Netzkabel aus der Steckdose ziehen, immer den Netzstecker selbst anfassen.
- Netzstecker niemals mit feuchten Händen anfassen.
- Netzstecker und Netzkabel nie in Wasser oder andere Flüssigkeiten tauchen.

- Im Fehlerfall sowie vor der Reinigung und der Wartung den Netzstecker aus der Steckdose ziehen bzw. Sicherung ausschalten/herausdrehen.
- Keine Gegenstände in oder durch die Gehäuseöffnungen stecken und sicherstellen, dass auch Kinder keine Gegenstände hineinstecken können.
- Gerät niemals mit einem Hochdruck- oder Dampfreiniger reinigen.
- In diesem Gerät befinden sich elektrische und mechanische Teile, die zum Schutz gegen Gefahrenquellen unerlässlich sind. Bei Reparaturen dürfen ausschließlich Teile verwendet werden, die den ursprünglichen Gerätedaten entsprechen.
- Eingriffe und Reparaturen am Gerät dürfen ausschließlich autorisierte Fachkräfte vornehmen, so wie unser Service.
- Eigenständige Reparaturen an dem Gerät können Sach- und Personenschäden verursachen, und die Haftungs- und Garantieansprüche verfallen. Niemals versuchen, das defekte – oder vermeintlich defekte – Gerät selbst zu reparieren.

 **VORSICHT!**

Brandgefahr!

Unsachgemäßer Umgang mit dem Gerät kann zu einem Brand führen.

- Gerät nur an eine ordnungsgemäß installierte Schutzkontakt-Steckdose anschließen. Der Anschluss an eine Steckdosenleiste oder eine Mehrfachsteckdose ist unzulässig.

 HINWEIS

Beschädigungsgefahr!

Unsachgemäßer Umgang mit dem Gerät kann zu Beschädigung oder zu Explosionen führen.

- Beim Auspacken keine spitzen Gegenstände verwenden.

Beim Reinigen beachten:

- Auf keinen Fall Seife, scharfe, körnige, soda-, säure- oder lösemittelhaltige oder schmirgelnden Putzmittel verwenden. Empfehlenswert sind Allzweckreiniger mit einem neutralen pH-Wert.
- Die Oberflächen werden durch ungeeignete Reinigungsmittel beschädigt. Pflegemittel nur für die Außenflächen verwenden.
- Nur weiche Tücher verwenden.
- Darauf achten, dass kein Wasser in die elektrischen Teile dringt.

Risiken im Umgang mit dem Staubsauger

Verletzungsgefahr!

Unsachgemäßer Umgang mit dem Gerät kann zu Verletzungen führen.

- Niemals in sich bewegende Teile des Geräts und des Zubehörs, z. B. Turbobürsten, fassen. Es besteht die Gefahr des Einklemmens.
- Die Turbobürste vor der Reinigung immer vom Teleskoprohr oder Saugschlauch abziehen.
- Das Netzkabel beim Aufrollen festhalten. Durch das kräftige Einziehen des Netzkabels kann es zum „Peitscheneffekt“ kommen (Hin- und Herschlagen des Netzkabels).
- Netzkabel so legen, dass es nicht zur Stolperfalle wird.

Brandgefahr!

Das Einsaugen von glühender Asche, brennenden Zigaretten etc. setzt den Filter in Brand.

Gesundheitsgefahr!

Unsachgemäßer Umgang mit dem Gerät kann zu Beeinträchtigungen der Gesundheit führen.

- Das Gerät nicht benutzen, wenn der Hygiene- oder der Motorschutzfilter fehlt oder beschädigt ist.

Der aufgesaugte Staub kann sonst in das Gerät eindringen und in die Raumluft gelangen.

Trotz der Filter kann noch eine geringe Menge an Schmutzpartikeln in der Ausblasluft des Geräts vorhanden sein. Diese können bei kleinen Kindern durch Einatmen zu allergischen Reaktionen führen.

- Möglichst nicht in der unmittelbaren Nähe von Kindern staubsaugen.

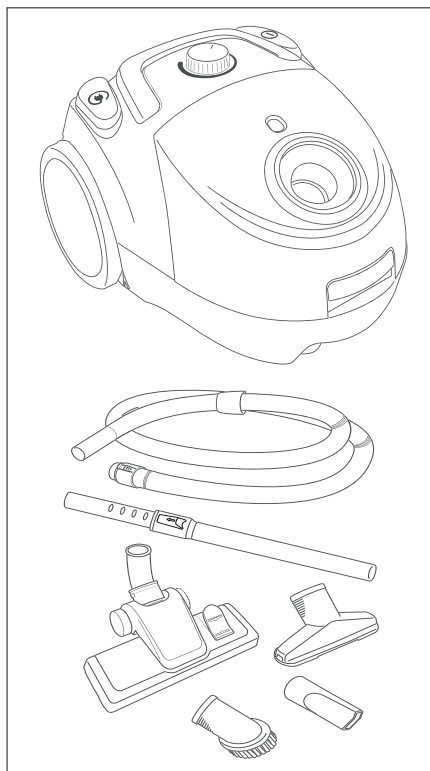
! HINWEIS**Beschädigungsgefahr!**

Unsachgemäßer Umgang mit dem Gerät kann zu Sachschäden führen.

- Beim Auspacken keine spitzen Gegenstände verwenden.
- Niemals sich auf das Gerät setzen oder stellen.
- Gerät nur mit eingesetztem Motorschutzfilter benutzen. Der Motorschutzfilter darf nicht beschädigt sein.
- Nur die original mitgelieferten Zubehörteile und die genannten Staubbeutel, Motorschutzfilter und Hygienefilter verwenden.
- Niemals Toner, Gips, Zement, Steinstaub oder Bohrstaub aufsaugen. Das Aufsaugen dieser Materialien verstopft die Filter.
- Niemals Wasser und andere Flüssigkeiten aufsaugen.
- Niemals spitze Gegenstände, wie z. B. Glassplitter aufsaugen.

- Bei frisch schamponiertem Teppich mit dem Absaugen so lange warten, bis das Reinigungsmittel vollständig trocken ist.
- Zum Saugen das Netzkabel immer vollständig bis zur gelben Markierung herausziehen.
- Niemals das Netzkabel über die rote Markierung hinaus herausziehen. Weiteres Ziehen kann die Kabeltrommel beschädigen.
- Den Staubsauger nie direkt neben eine Heizung oder einen Ofen stellen.
- Den Hygienefilter niemals auf einer Heizung oder mit einem Haar- oder Wäschetrockner etc. trocknen. Der Hygienefilter wird dadurch porös und kann beschädigt werden.
- Zum Waschen der Filter nicht die Waschmaschine oder den Geschirrspüler benutzen.
- Filter nur an der Raumluft trocknen lassen.
- Zum Reinigen des Geräts und des Zubehörs keine scharfen Reiniger (Scheuermittel, Verdünnung) verwenden. Diese können die Oberfläche des Geräts angreifen.

Lieferung



Lieferumfang

- Staubsauger, bestehend aus:
 - Saugschlauch mit Teleskoprohrgriff
 - Teleskoprohr
 - Bodendüse
 - Polsterdüse
 - Fugendüse
 - Möbelpinsel
- 1× Staubsaugerbeutel
- Gebrauchsanleitung

Lieferung kontrollieren

1. Packen Sie das Gerät aus.
2. Prüfen Sie, ob die Lieferung vollständig ist.
3. Kontrollieren Sie, ob das Gerät Transportschäden aufweist.
4. Sollte die Lieferung unvollständig sein oder das Gerät einen Transportschaden aufweisen, nehmen Sie bitte Kontakt mit unserem Service auf (siehe Seite DE-31).

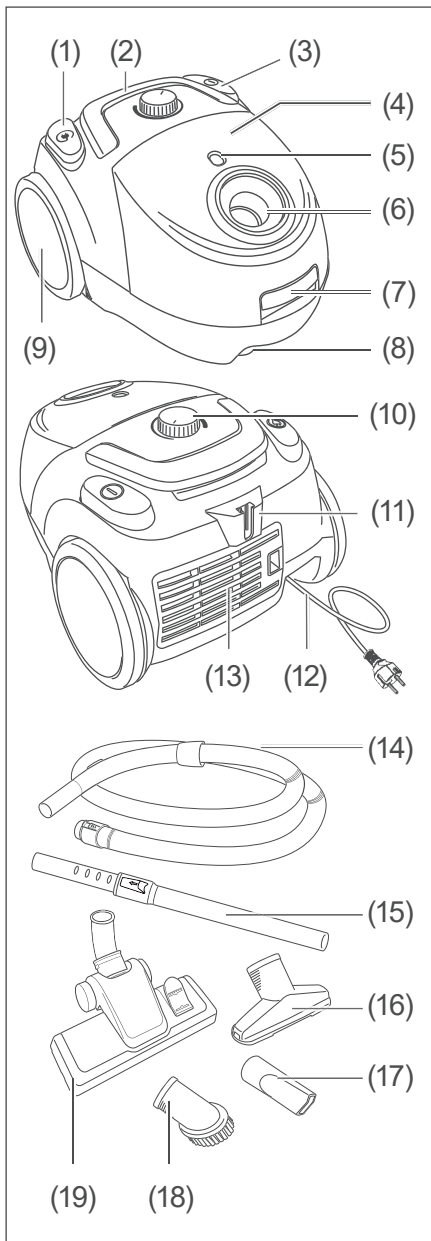
! WARNUNG!

Stromschlaggefahr!

Das Berühren spannungsführender Teile kann zu schweren Verletzungen oder zum Tod führen.

- Gerät nicht in Betrieb nehmen, wenn es einen sichtbaren Schaden aufweist.

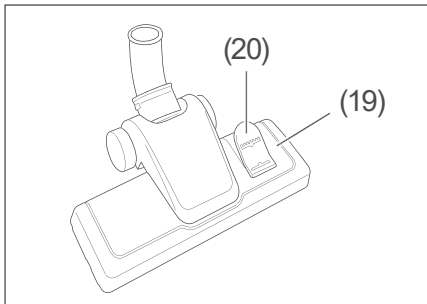
Geräteteile/Düsen



- (1) Fußschalter für Kabelaufwicklung
- (2) Tragegriff
- (3) Fußschalter Ein/Aus
- (4) Staubbeutelfach
- (5) Fenster für Staubbeutelwechsel mit Füllstand-anzeige
- (6) Öffnung für die Saugschlauch-Verbindung
- (7) Entriegelungsgriff für das Staubbeutel-fach
- (8) Laufrad
- (9) Rad
- (10) Saugkraftregler
- (11) Parkhalterung
- (12) Netzkabel mit Netzstecker
- (13) Abluftauslass und Filterabdeckung
- (14) Saugschlauch mit Teleskoprohrgriff
- (15) Teleskoprohr
- (16) Polsterdüse
- (17) Fugendüse
- (18) Möbelpinsel
- (19) Bodendüse

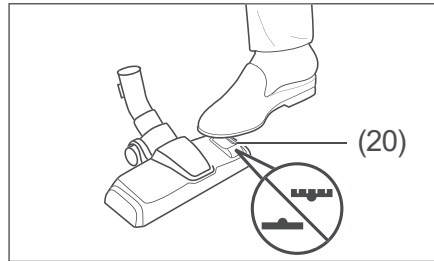
Zusammen mit dem Staubsauger erhalten Sie verschiedene Düsen, die für unterschiedliche Zwecke bestimmt sind. Jede Düse kann bei Bedarf vor oder während des Saugens auf den Teleskoprohrgriff des Saugschlauchs (14) oder das Teleskoprohr (15) gesteckt werden.



Bodendüse



Mit der Bodendüse (19) werden Sie die meiste Zeit arbeiten, da sie für große ebene Flächen geeignet ist.

Das beste Saugergebnis erhalten Sie, wenn Sie das Gerät mit Hilfe des Umschalt-Fußhebels (20) an den Untergrund anpassen.

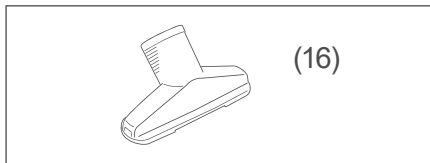


- Für kurzflorige oder glatte Böden wie Nadelfilz, PVC, Parkett oder Fliesen:
Umschalt-Fußhebel in Stellung  bringen.
- Für hochflorige Teppiche:
Umschalt-Fußhebel in Stellung  bringen.

Der Umschalt-Fußhebel lässt sich auch während des Betriebs umstellen.

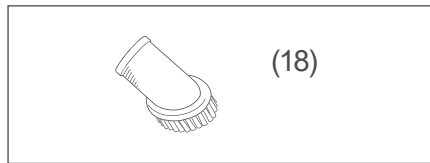
Je nach Bodenbelag und Verschmutzungsgrad können Sie zusätzlich über den Saugkraftregler (10) die Saugleistung einstellen (siehe Abschnitt „Saugkraft einstellen“ auf Seite DE-19).

Polsterdüse



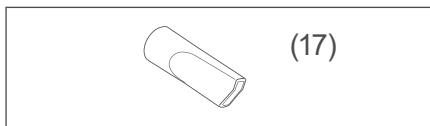
Die Polsterdüse (16) ist besonders geeignet, um Polstermöbel und Matratzen abzusaugen.

Möbelpinsel



Mit dem Möbelpinsel (18) können Sie Bücher oder empfindliche Gegenstände wie Bilderrahmen etc. entstauben.

Fugendüse



Die Fugendüse (17) eignet sich zum Aussaugen von Stofffalten, Fugen, Ecken und Nischen, die Sie mit der Bodendüse nicht erreichen können.

Inbetriebnahme

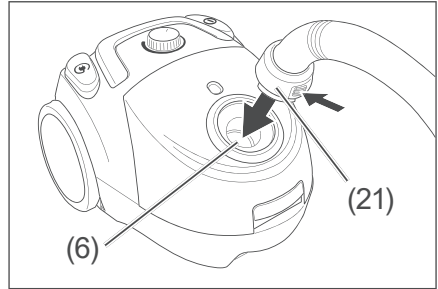
Gerät auspacken

! HINWEIS

Beschädigungsgefahr!
 Unsachgemäßer Umgang mit dem Gerät kann zu Beschädigungen führen.

- Beim Auspacken keine spitzen Gegenstände verwenden.

1. Packen Sie das Gerät aus.
2. Entfernen Sie vorsichtig alle Verpackungsteile, Kunststoffprofile, Klebestreifen und Schaumpolster.

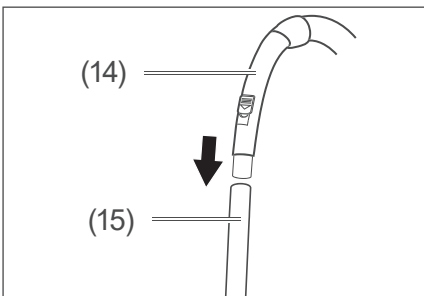


2. Auf der anderen Seite des Saugschlauchs befinden sich am Verbindungsstück (21) zwei Federn.

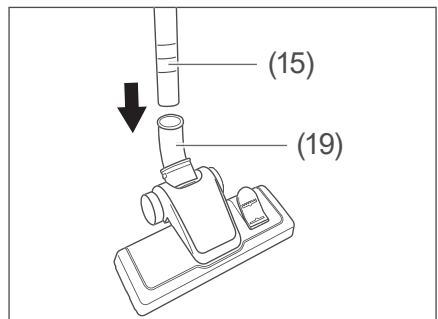
Drücken Sie beide Federn leicht zusammen, während Sie das Verbindungsstück in die Öffnung (6) stecken.

Lassen Sie die Federn los. Das Verbindungsstück rastet in der Öffnung ein.

Gerät einrichten

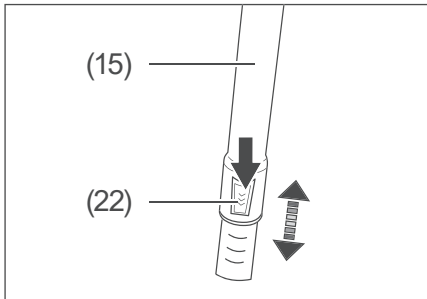


1. Stecken Sie den Saugschlauch (14) und das Teleskoprohr (15) zusammen.



3. Wählen Sie die gewünschte Saugdüse aus, z. B. die Bodendüse (19), und stecken Sie sie auf das Teleskoprohr.

Sie können alle Düsen auch auf den Teleskoprohrgriff am Saugschlauch stecken.



4. Die Länge des Teleskoprohrs lässt sich verändern und dadurch an die Körpergröße des Benutzers anpassen. Drücken Sie hierfür die Schiebeknopf (22) nach unten und schieben Sie dabei das Teleskoprohr auseinander oder zusammen. Mit einem Klick rastet das Teleskoprohr in der nächsten Kerbe ein.
- Alle Filter sind werkseitig bereits eingelegt, und Ihr Staubsauger ist nun einsatzbereit.

Bedienung

Sie können das Gerät nutzen, wenn

- Sie das Kapitel „Sicherheit“ gelesen haben (siehe Seite DE-4).
- es eingerichtet ist, wie im Kapitel „Inbetriebnahme“ beschrieben (siehe Seite DE-15).

Boden saugen

WARNUNG

Stromschlaggefahr!

Unsachgemäßer Umgang mit dem Gerät kann zu Verletzungen führen und/oder Sachschäden verursachen.

- Weder glühende Asche, brennende Zigaretten oder Streichhölzer, noch spitze Gegenstände, Glassplitter sowie Wasser oder andere Flüssigkeiten aufsaugen. Glühende Asche, brennende Zigaretten etc. setzen den Filter in Brand, Feuchtigkeit kann zum Kurzschluss führen, spitze Gegenstände beschädigen den Filter und können zum Kurzschluss führen.

VORSICHT

Gesundheitsgefahr!

Unsachgemäßer Umgang mit dem Gerät kann zu Beeinträchtigungen der Gesundheit führen.

- Das Gerät nicht benutzen, wenn der Hygiene- oder der Motorschutz-Filter fehlt oder beschädigt ist. Der aufgesaugte Staub kann sonst in das Gerät eindringen und in die Raumluft gelangen.

HINWEIS

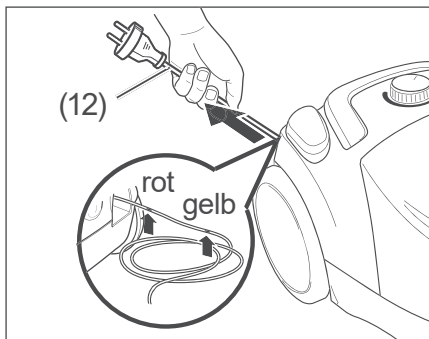
Beschädigungsgefahr!

Das Aufsaugen ungeeigneter Materialien verstopft die Filter und kann zu Beschädigungen des Geräts führen.

- Niemals Toner, Gips, Zement, Steinstaub oder Bohrstaub aufsaugen.

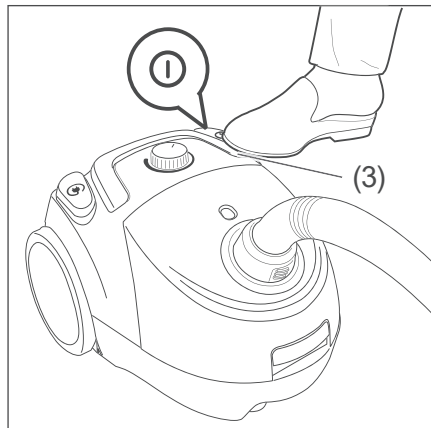
Unsachgemäßes Herausziehen des Netzkabels kann das Gerät beschädigen.

- Zum Saugen das Netzkabel immer vollständig bis zur gelben Markierung herausziehen.
- Niemals das Netzkabel über die rote Markierung hinaus herausziehen. Weiteres Ziehen kann die Kabeltrommel beschädigen.



1. Ziehen Sie das Netzkabel (12) heraus, bis die gelbe Markierung auf dem Netzkabel sichtbar wird. Wenn die rote Markierung zum Vorschein kommt, ist das Netzkabel zu weit abgewickelt. Ziehen Sie das Netzkabel etwas ein (siehe Abschnitt „Saugen beenden“ auf Seite DE-20).

2. Stecken Sie den Netzstecker (12) in eine vorschriftsmäßig installierte Steckdose.

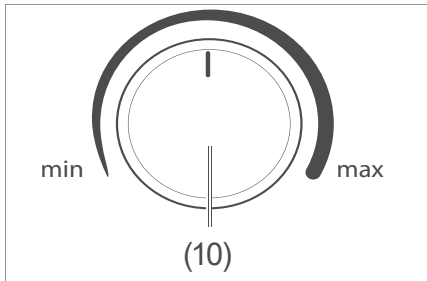


3. Treten Sie mit dem Fuß auf den Fußschalter Ein/Aus (3), um das Gerät einzuschalten.
4. Zum Saugen ziehen und schieben Sie die Düse über die Fläche. Um die Ecken besser zu erreichen, drehen Sie den Teleskoprohrgriff (14) etwas. Hierdurch stellt sich die Düse schräg.

i In seltenen Fällen kann es anfangs zu einem pfeifenden Geräusch kommen. Dies ist keine Fehlfunktion und gibt sich nach einiger Zeit.

Saugkraft einstellen

Saugkraftregler

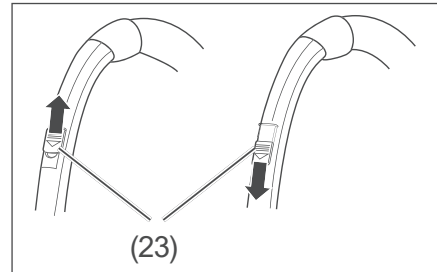


Die Saugkraft stellen Sie stufenlos mit dem Saugkraftregler (10) ein.

- Drehen Sie den Saugkraftregler
- in Richtung **max**, um die Saugkraft zu erhöhen.
 - in Richtung **min**, um die Saugkraft zu verringern.


Verwenden Sie eine geringe Saugkraft, um Gardinen und Vorhänge zu entstauben, eine mittlere Saugkraft zum Saugen von Teppichen und Polstern und eine hohe Saugkraft, um Bodenbeläge zu reinigen.

Nebenluftventil



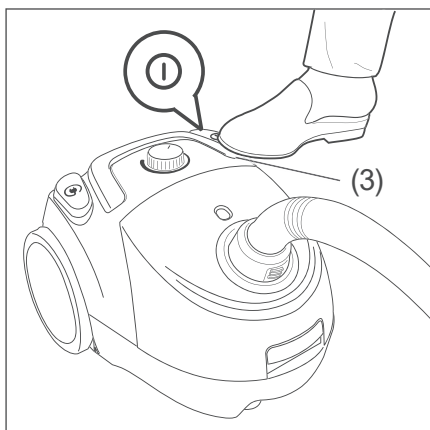
Bei Bedarf können Sie die Saugkraft mithilfe des Nebenluftventils (23) weiter verringern. Die Abdeckung des Nebenluftventils lässt sich stufenlos verschieben.

Saugen beenden

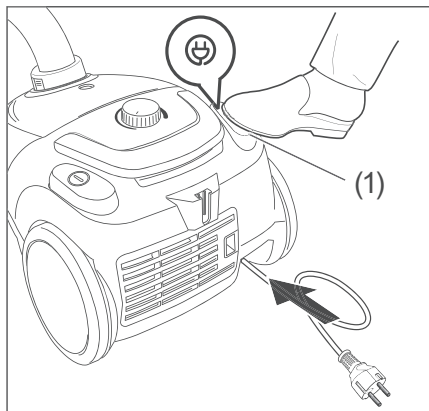
 **VORSICHT**

Verletzungsgefahr!
Durch das kräftige Einziehen des Netzkabels kann es zum Hin- und Herschlagen des Netzkabels („Peitscheneffekt“) kommen. Verletzungen können die Folge sein.

■ Das Netzkabel beim Aufrollen festhalten.



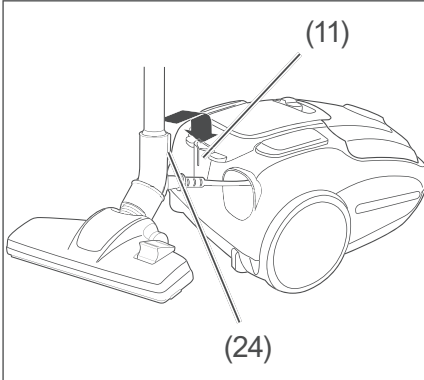
1. Treten Sie mit dem Fuß auf den Fußschalter Ein/Aus (3), um das Gerät auszuschalten.
2. Ziehen Sie den Netzstecker (12) aus der Steckdose.



3. Treten Sie zum Aufwickeln des Netzkabels auf den Fußschalter für Kabelaufwicklung (1). Halten Sie dabei das Netzkabel in der Hand, um einen eventuellen „Peitscheneffekt“ zu verhindern.

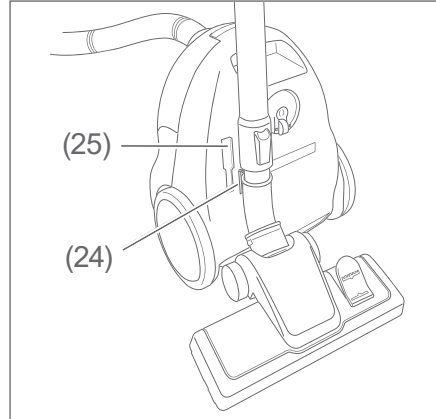
Abstellen und Aufbewahren

Kurzfristiges Abstellen



- Stecken Sie die Haltevorrichtung an der Düse (24) in die Parkhalterung (11).

Platzsparendes Aufbewahren



1. Stellen Sie das Gerät aufrecht ab.
2. Stecken Sie die Haltevorrichtung an der Düse (24) in die Parkhalterung (25) auf der Geräteunterseite.

Pflege und Wartung

Staubbeutel wechseln

WARNUNG

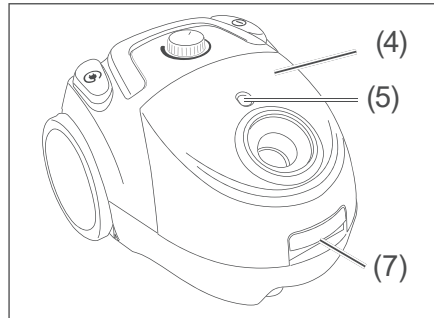
Stromschlaggefahr!
Unsachgemäßer Umgang mit dem Gerät kann zu schweren Verletzungen oder zum Tod führen.

- Vor dem Wechseln des Staubbeutels immer den Netzstecker aus der Steckdose ziehen.

HINWEIS

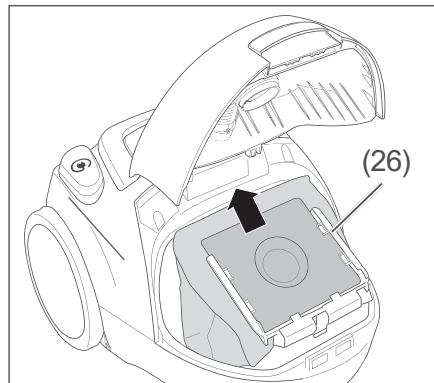
Beschädigungsgefahr!
Unsachgemäßer Umgang mit dem Gerät kann zu Beschädigungen führen.

- Immer die zum Gerät passenden Staubbeutel verwenden, da nur so eine einwandfreie Funktion des Staubsaugers gewährleistet ist.
- Niemals ohne oder mit beschädigtem Staubbeutel saugen. Der aufgesaugte Staub würde in das Gerät eindringen und den Motor beschädigen.



Wenn im Fenster für Staubbeutelwechsel (5) die rote Füllstandanzeige sichtbar wird, ist der Staubbeutel voll und muss gewechselt werden.

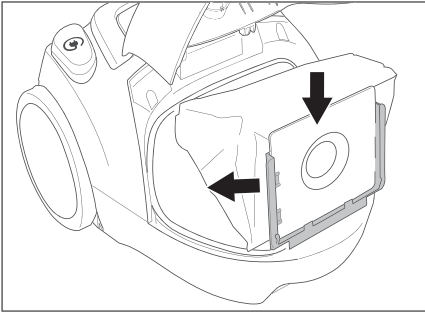
1. Ziehen Sie den Netzstecker (12) aus der Steckdose.
2. Öffnen Sie den Deckel des Staubbeutelhalters (4) am Entriegelungsgriff (7) und schwenken Sie ihn nach oben.



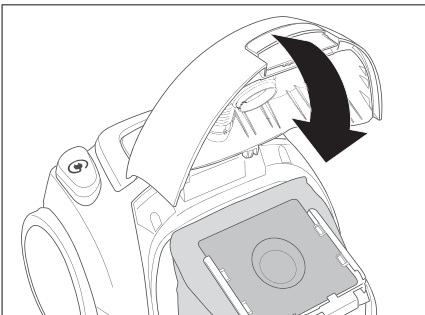
3. Ziehen Sie den Staubbeutel an der Pappflasche nach oben aus dem Staubbeutelhalter (26)

heraus. Der Staubbeutelhalter klappt dabei in eine senkrechte Position.

- Entsorgen Sie den Staubbeutel über den Hausmüll.



- Schieben Sie einen neuen Staubbeutel in den Staubbeutelhalter.
- Klappen Sie den Staubbeutelhalter zurück in das Staubbeutel Fach.



- Verschließen Sie das Staubbeutel Fach wieder. Achten Sie dabei darauf, dass der Staubbeutel nirgends eingeklemmt wird.

i Die Artikelnummer zum Nachbestellen von Staubbeuteln finden Sie im Kapitel „Service“ auf Seite DE-31. Wenn Sie Staubbeutel nachbestellen, liegt auch ein Motorschutz-Filter bei.

Motorschutz-Filter reinigen/wechseln

! WARNUNG

Stromschlaggefahr!

Unsachgemäßer Umgang mit dem Gerät kann zu schweren Verletzungen oder zum Tod führen.

- Vor dem Wechseln oder Reinigen des Motorschutz-Filters immer den Netzstecker aus der Steckdose ziehen.

! HINWEIS

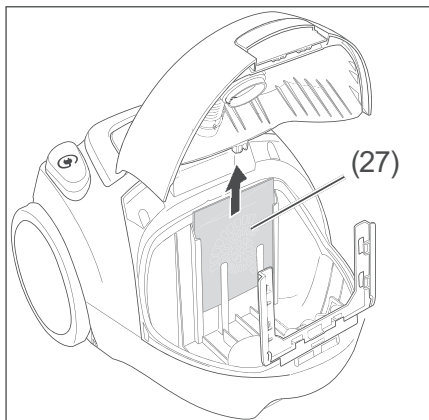
Beschädigungsgefahr!
Unsachgemäßer Umgang mit dem Gerät kann zu Beschädigungen führen.

- Immer die zum Gerät passenden Filter verwenden, da nur so eine einwandfreie Funktion des Staubsaugers gewährleistet ist.
- Niemals ohne Filter oder mit beschädigtem Filter saugen. Der aufgesaugte Staub würde in das Gerät eindringen und den Motor beschädigen.
- Zum Waschen der Filter nicht die Waschmaschine oder den Geschirrspüler verwenden.

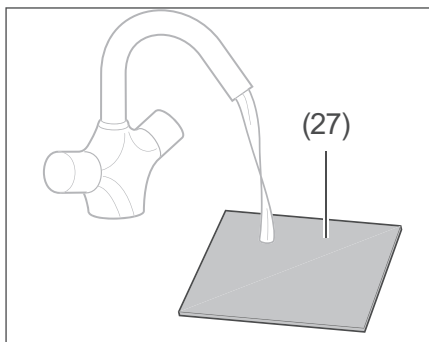
Der Motorschutz-Filter sollte jedes Mal bei Anbruch einer neuen Packung Staubbeutel ausgewechselt werden.

1. Ziehen Sie den Netzstecker (12) aus der Steckdose.
2. Öffnen Sie den Deckel des Staubbeutel-fachs (4) am Entriegelungsgriff (7) und schwenken Sie ihn nach oben.

3. Ziehen Sie den Staubbeutel heraus, wie im Abschnitt „Staubbeutel wechseln“ auf Seite DE-22 beschrieben.



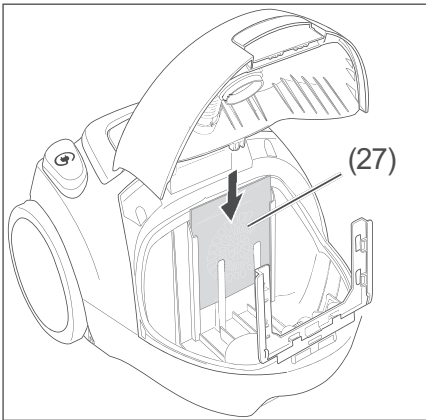
4. Ziehen Sie den Motorschutz-Filter (27) nach oben heraus.



5. Waschen Sie den Motorschutz-Filter unter fließendem Wasser aus. Wenn der Motorschutz-Filter beschädigt sein sollte oder nicht

mehr ausreichend gereinigt werden kann, muss er gegen einen neuen ausgetauscht werden.

6. Lassen Sie den Motorschutz-Filter **vollständig durchtrocknen**.



7. Setzen Sie den Motorschutz-Filter wieder in den Staubsauger ein.
8. Setzen Sie den Staubbeutel ein, wie im Abschnitt „Staubbeutel wechseln“ auf Seite DE-22 beschrieben.

i Verbinden Sie das Reinigen oder Wechseln des Motorschutz-Filters mit dem Staubbeutelwechsel.

Hygiene-Filter reinigen/wechseln

! WARNUNG

Stromschlaggefahr!
 Unsachgemäßer Umgang mit dem Gerät kann zu schweren Verletzungen oder zum Tod führen.

- Vor dem Wechseln oder Reinigen des Hygiene-Filters immer den Netzstecker aus der Steckdose ziehen.

! HINWEIS

Beschädigungsgefahr!
 Unsachgemäßer Umgang mit dem Gerät kann zu Beschädigungen führen.

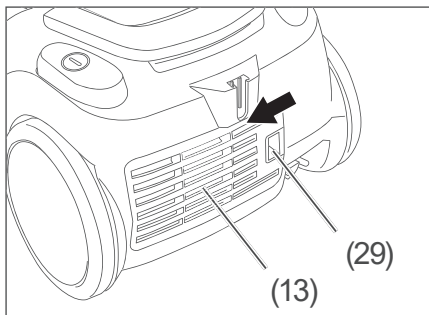
- Gerät nur mit eingebauten Filtern benutzen.
- Hygiene-Filter niemals auf einer Heizung oder mit einem Haar- oder Wäschetrockner, etc. trocknen. Er wird dadurch porös und kann beschädigt werden.

- Zum Waschen des Hygiene-Filters nicht die Waschmaschine verwenden.
- Hygiene-Filter nur an der Raumluft trocknen lassen.

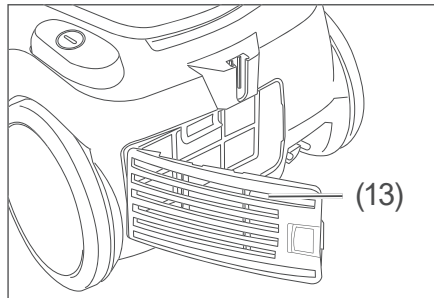
Der Hygiene-Filter sollte bei jedem Staubbeutelwechsel gereinigt werden.

Wenn sich Geruchsbildung durch das Reinigen nicht beseitigen lässt oder der Filter zu stark verschmutzt ist, muss er ausgetauscht werden.

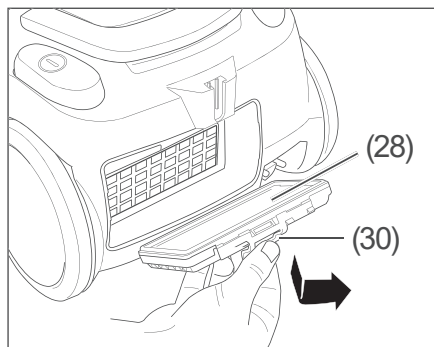
1. Ziehen Sie den Netzstecker (12) aus der Steckdose.



2. Zum Entriegeln der Filterabdeckung (13) schieben Sie den Verschluss (29) nach links.




3. Nehmen Sie die Filterabdeckung ab.



4. Entnehmen Sie den Hygiene-Filter (28). Drücken Sie dazu die Lasche (30) nach unten und ziehen Sie den Hygiene-Filter nach vorne heraus.
5. Spülen Sie den Hygiene-Filter nur mit klarem Wasser ab oder klopfen Sie ihn aus bzw. reinigen Sie ihn mit Druckluft. Verwenden Sie auf keinen Fall Reinigungs- oder Spülmittel zum Reinigen des Hygiene-Filters.

6. Lassen Sie den Hygiene-Filter **vollständig** durchtrocknen.
7. Setzen Sie den Hygiene-Filter und die Filterabdeckung wieder ein.

 Die Artikelnummer zum Nachbestellen von Motorschutz- und Hygiene-Filter finden Sie im Kapitel „Service“ auf Seite DE-31.

Gerät reinigen

WARNUNG

Stromschlaggefahr!
 Unsachgemäßer Umgang mit dem Gerät kann zu schweren Verletzungen oder zum Tod führen.

- Vor jeder Reinigung den Netzstecker aus der Steckdose ziehen.
- Darauf achten, dass kein Wasser in das Gerät eindringt. Gerät niemals in Wasser tauchen.

- Netzstecker erst in die Steckdose stecken, wenn alle Teile des Geräts vollkommen trocken sind.

HINWEIS

Beschädigungsgefahr!
 Unsachgemäßes Reinigen des Geräts kann die Oberfläche angreifen.

- Zum Reinigen des Geräts keine scharfen Reiniger (Scheuermittel, Verdünnung) verwenden.
-

- Wischen Sie bei Bedarf das Gehäuse und die Filterräume sowie das Zubehör mit einem feuchten Tuch ab. Dabei darf keine Flüssigkeit in den Staubsauger gelangen.
- Säubern Sie den Abluftauslass (13) von Zeit zu Zeit mit einer weichen Bürste.

Bodendüse reinigen

- Saugen Sie gelegentlich die Unterseite der Bodendüse (19) mit der Fugendüse (17) ab.

Fehlersuchtablelle

Bei allen elektrischen Geräten können Störungen auftreten. Dabei muss es sich nicht um einen Defekt am Gerät handeln. Prüfen Sie deshalb bitte anhand der Tabelle, ob Sie die Störung beseitigen können.



WARNUNG

Stromschlaggefahr bei unsachgemäßer Reparatur!

Niemals versuchen, das defekte – oder vermeintlich defekte – Gerät selbst zu reparieren. Sie können sich und spätere Benutzer in Gefahr bringen. Nur autorisierte Fachkräfte dürfen diese Reparaturen ausführen.

Problem	Mögliche Ursache	Lösungen, Tipps
Gerät arbeitet nicht.	Fußschalter Ein/ Aus nicht betätigt.	Gerät einschalten.
	Netzstecker sitzt lose.	Festen Sitz des Netzsteckers in der Steckdose kontrollieren.
	Steckdose defekt.	Gerät an einer anderen Steckdose ausprobieren.
		Sicherungen bzw. den Sicherungsautomaten kontrollieren.
Netzkabel defekt.	Netzkabel auf Beschädigungen kontrollieren. Ggf. unseren Service verständigen (siehe Seite DE-31).	

Problem	Mögliche Ursache	Lösungen, Tipps
Gerät schaltet sich selbsttätig aus.	Bürste/Düse verstopft.	Fußschalter Ein/Aus betätigen, Netzstecker ziehen, Bürste/Düse säubern.
	Motorschutz-Filter verstopft. Überhitzungsschutz wurde aktiviert.	Fußschalter Ein/Aus betätigen, Netzstecker ziehen, Gerät mindestens 1/2 Stunde abkühlen lassen und Motorschutz-Filter reinigen.
	Teleskoprohr/Saugschlauch verstopft.	Fußschalter Ein/Aus betätigen, Netzstecker ziehen, Teleskoprohr und Saugschlauch auf Verstopfung prüfen und ggf. säubern.
Saugleistung ist schwach.	Staubbeutel sitzt nicht korrekt.	Staubbeutel korrekt einsetzen.
	Staubbeutel voll.	Staubbeutel wechseln.
	Bürste/Düse sitzt nicht richtig.	Bürste/Düse korrekt aufsetzen.
	Gegenstand verstopft die Düse.	Fußschalter Ein/Aus betätigen, Netzstecker ziehen, Teleskoprohr und Saugschlauch auf Verstopfung prüfen. Gegenstand entfernen.
	Filter sind nicht richtig eingesetzt oder verschmutzt.	Filter richtig einsetzen bzw. reinigen.
	Nebenluftventil ist geöffnet.	Nebenluftventil schließen.

Problem	Mögliche Ursache	Lösungen, Tipps
Staub tritt aus dem Gerät aus.	Staubbeutel ist voll.	Staubbeutel wechseln.
	Staubbeutel sitzt nicht korrekt.	Staubbeutel korrekt einsetzen.
	Filter sind nicht richtig eingesetzt oder verschmutzt.	Filter richtig einsetzen bzw. reinigen.
In seltenen Fällen kann es anfangs zu einem pfeifenden Geräusch kommen. Dies ist keine Fehlfunktion und gibt sich nach einiger Zeit.		

Service

Bitte beachten!

Sie sind für den einwandfreien Zustand des Geräts und die fachgerechte Benutzung im Haushalt verantwortlich.

Durch Nichtbeachtung dieser Anleitung verursachte Schäden können nicht anerkannt werden.

Damit wir Ihnen schnell helfen können, nennen Sie uns bitte:

Gerätebezeichnung	Bestellnummer
privileg Staubsauger CJ151JCP-070	371706
Staubbeutel und Motorschutz-Filter	431424
Hygiene-Filter	687869

Allgemeiner Service

Wenden Sie sich mit Fragen, Reklamationen und Zubehörbestellung bitte an die Produktberatung Ihres Versandhauses.

Ersatzteile

Kunden in Deutschland

- Wenden Sie sich bitte an die Firma Hermes Fulfilment GmbH:
Tel. (057 32) 99 66 00
Montag–Donnerstag 8–15 Uhr, Freitag 8–14 Uhr
E-Mail: ersatzteilservice-elektrokleingeraete@hermes-ws.com

Kunden in Österreich

- Wenden Sie sich bitte an das Kundencenter oder die Produktberatung Ihres Versandhauses.

Entsorgung und Abfallvermeidung

Unser Beitrag zum Schutz der Ozonschicht



Unsere Verpackungen werden aus umweltfreundlichen, wiederverwertbaren Materialien hergestellt:

- Außenverpackung aus Pappe
- Formteile aus geschäumtem, FCKW-freiem Polystyrol (PS)
- Folien und Beutel aus Polyäthylen (PE)
- Spannbänder aus Polypropylen (PP)
- Auch Energiesparen schützt vor zu starker Erwärmung unserer Erde. Ihr neues Gerät verbraucht mit seiner umweltverträglichen Isolierung und seiner Technik wenig Energie.

Wenn Sie sich von der Verpackung trennen möchten, entsorgen Sie diese bitte umweltfreundlich.

Abfallvermeidung

Maßnahmen der Abfallvermeidung haben nach den Vorschriften der Richtlinie 2008/98/EG grundsätzlich Vorrang vor Maßnahmen der Abfallbewirtschaftung.

Als Maßnahmen der Abfallvermeidung kommen bei Elektro- und Elektronikgeräten insbesondere die Verlängerung ihrer Lebensdauer durch Reparatur defekter Geräte und die Veräußerung funktionstüchtiger gebrauchter Geräte anstelle ihrer Zuführung zur Entsorgung in Betracht.

Helfen Sie uns Abfall zu vermeiden, und wenden Sie sich an unseren Service.

Weitere Informationen enthält das Abfallvermeidungsprogramm des Bundes unter Beteiligung der Länder.

Elektro-Altgeräte umweltgerecht entsorgen



Elektrogeräte enthalten Schadstoffe und wertvolle Ressourcen.

■ Jeder Verbraucher ist deshalb gesetzlich verpflichtet, Elektro-Altgeräte an einer zugelassenen Sammel- oder Rücknahmestelle abzugeben. Dadurch werden sie einer umwelt- und ressourcenschonenden Verwertung zugeführt.

Sie können Elektro-Altgeräte kostenlos beim lokalen Wertstoff-/Recyclinghof abgeben.

Für weitere Informationen zu diesem Thema wenden Sie sich direkt an Ihren Händler.

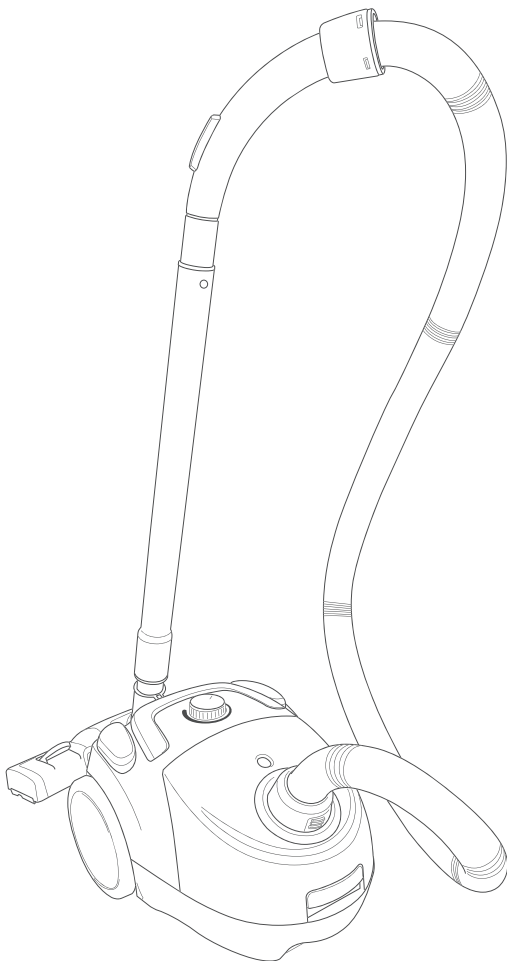
Technische Daten

Marke	privileg
Gerätebezeichnung	Staubsauger
Modell	CJ151JCP-070
Schalleistungspegel in dB(A)	78
Leistung in W	700
Versorgungsspannung in V~ 50/60 Hz	220–240
Schutzklasse	II
Gewicht (zusammengebaut) in kg, ca.	4,5
Bestellnummer	blau: 371706

Hinweis: Der Staubsauger wurde als Universalstaubsauger getestet.

privileg

CJ151JCP-070



User manual

Vacuum cleaner

Manual/version:
194570 20210624
Article no.: 371706
Reproduction, even of
excerpts, is not per-
mitted!

Table of contents

Explanation of terms and symbols	EN-3	Care and maintenance . . .	EN-21
Safety	EN-4	Changing the dust bag . .	EN-21
Intended use	EN-4	Cleaning/replacing the motor protection filter . .	EN-22
Safety notices	EN-4	Cleaning/replacing the hygiene filter	EN-24
Delivery	EN-10	Cleaning the appliance .	EN-26
Package contents	EN-10	Cleaning the floor nozzle	EN-26
Check the delivery	EN-10	Troubleshooting table	EN-27
Appliance parts/nozzles . .	EN-11	Service	EN-30
Floor nozzle	EN-12	General customer service	EN-30
Upholstery nozzle	EN-13	Spare parts	EN-30
Crevice nozzle	EN-13	Disposal and waste prevention	EN-31
Furniture brush	EN-13	Our contribution to the protection of the ozone layer	EN-31
Start-up	EN-14	Waste prevention	EN-31
Unpacking the appliance	EN-14	Disposing of old electrical devices in an environmental- ly-friendly manner	EN-32
Setting up the appliance	EN-14	Technical specifications . .	EN-32
Operation	EN-16		
Vacuuming floors	EN-16		
Setting the suction force	EN-18		
Finishing vacuuming . . .	EN-18		
Shutdown and storage . . .	EN-20		
Briefly setting aside	EN-20		
Space-saving storage . .	EN-20		

Explanation of terms and symbols



Please read through the safety instructions and user manual carefully before using the appliance. This is the only way you can use all the functions reliably and safely.

Be absolutely sure to also observe the national regulations in your country, which are also valid in addition to the regulations specified in this user manual.

Keep all safety notices and instructions for future reference. Give all safety notices and instructions to the next user of the appliance.

The following terms and symbols can be found in this user manual.

WARNING

This symbol indicates a hazard with a medium level of risk which, if not avoided, could result in death or serious injury.

CAUTION

This symbol indicates a hazard with a low level of risk which, if not avoided, could result in minor or moderate injury.

NOTICE

This symbol warns against possible damage to property.



This symbol refers to useful additional information.

Safety

Intended use

The appliance is intended for vacuuming up loose and dry dirt, such as dust, lint, crumbs on floors and cushions around the home and car.

The appliance can be operated without switching at 220–240 V ~ 50/60 Hz.

The appliance may be used only if the motor protection filter is in place.

Use the appliance exclusively as described in this user manual. Any other use is deemed improper and may result in damage to property or even personal injury.

The manufacturer accepts no liability for damage caused by improper use.

The appliance is not suitable for vacuuming up

- hazardous dust,
- water and other liquids,
- glowing ash, burning cigarettes or matches,
- clay, plaster, cement, masonry dust or drilling dust,
- sharp objects such as glass splinters.

The appliance is not designed for commercial use or multiple use (e.g. use by several parties in an apartment block).

Safety notices

In this chapter you will find general safety notices which you must always observe for your own protection and that of third parties. Please also observe the warning notices in the individual chapters on operation, cleaning, etc.

Risks for certain groups of people



CAUTION

Danger to children and people with impaired physical, sensory or mental abilities!

- This appliance can be used by children aged 8 years and older and persons with reduced physical, sensory or mental capabilities or lack of experience and knowledge if they have been supervised or instructed on

the safe use of the appliance and understand the hazards involved.

Additional precautionary measures apply to children of all ages.

- Do not allow children to play with the packaging film. They may get caught in it or suffocate.
- Prevent children from pulling small parts from the device or taking them out of the accessory bag and putting them in their mouths. There is a risk of suffocation.
- Children shall not play with the appliance.
- Cleaning and maintenance must not be carried out by unsupervised children.

Risks in handling household electrical appliances

WARNING!

Risk of electric shock!

Touching live parts may result in severe injury or death.

- Only use the appliance indoors. Do not use in wet rooms or in the rain.
- Do not start up or continue operating the appliance if it is visibly damaged, e.g. the supply cord is defective, it makes strange noises, or smoke appears. In such cases, you should pull the mains plug out of the socket or switch off/unscrew the fuse and have the appliance repaired (see chapter "Service").
- If this appliance's supply cord is damaged, to avoid hazards it must be replaced by the manufacturer, the manufacturer's service agent or a qualified expert.

- Check the appliance regularly for damage.
- We recommend using a pulse-sensitive fault current switch (residual current operated circuit-breaker).
- Keep the appliance, the mains plug and the mains cord away from open flames and hot surfaces. The insulation of the mains cord could melt.
- Do not kink or pinch the mains cord or lay it over sharp edges.
- Never pull the mains plug out of the socket by the mains cord; always hold the mains plug itself.
- Never touch the mains plug with wet hands.
- Never immerse the mains cord or plug in water or any other liquids.
- In the event of a fault, as well as before cleaning or maintenance, disconnect the mains plug from the socket and/or switch off or unscrew the fuse.
- Do not put any objects in or through the housing openings and also make sure that children cannot insert any objects through them.
- Never clean the appliance with a high-pressure cleaner or steam cleaner.
- This appliance contains electrical and mechanical parts which are essential for protection against potential sources of danger. Only parts corresponding to the original appliance specifications may be used for repairs.
- Investigations and repairs to the appliance may only be carried out by authorised specialists, such as our Service department.
- Unauthorised repairs to the appliance can cause property damage and personal injury, and invalidate liability and warranty claims. Never try to repair a defective or suspected defective appliance yourself.

**CAUTION!**

Fire hazard!

Improper handling of the appliance can lead to fire.

- Connect the appliance only to a properly installed and earthed electric socket. Do not connect to a multi-socket extension cable or a multi-socket plug.

**NOTICE**

Risk of damage!

Improper handling of the appliance may result in damage or explosions.

- Do not use sharp objects to unpack the appliance.

When cleaning, please note:

- Never use soap or any harsh, granular, soda-based, acid-based, solvent-based or abrasive cleaners. All-purpose cleaners with a neutral pH are recommended.
- The door seals can be damaged by unsuitable clean-

ing agents. Use care products only on the outer surfaces.

- Use only soft cloths for cleaning.
- Ensure that water does not enter the electrical components.

Risks when handling the vacuum cleaner

Risk of injury!

Improper handling of the appliance may result in injury.

- Never touch moving parts of the appliance and accessories – for example, turbo brushes. There is a risk of fingers becoming trapped.
- Always remove the turbo brush from the telescopic tube or suction hose before cleaning.
- Hold onto the mains cord when winding it up. By forcefully retracting the mains cord this can cause a “whipping effect” (on account of the mains cord swinging uncontrollably).

- Lay the mains cord in such a way that no one trips over it.

Fire hazard!

Vacuuming glowing ash, burning cigarettes, etc. will set the filter on fire.

Health hazard!

Improper handling of the appliance may result in health hazards.

- Do not use the appliance if the hygiene or motor protection filter is missing or damaged.

Otherwise, vacuumed dust can penetrate the appliance and escape into the ambient air.

Even with the filters, the appliance exhaust air may still contain small quantities of dirt particles. If breathed in by small children, these can lead to allergic reactions.

- Avoid vacuuming close to children, wherever possible.

! NOTICE

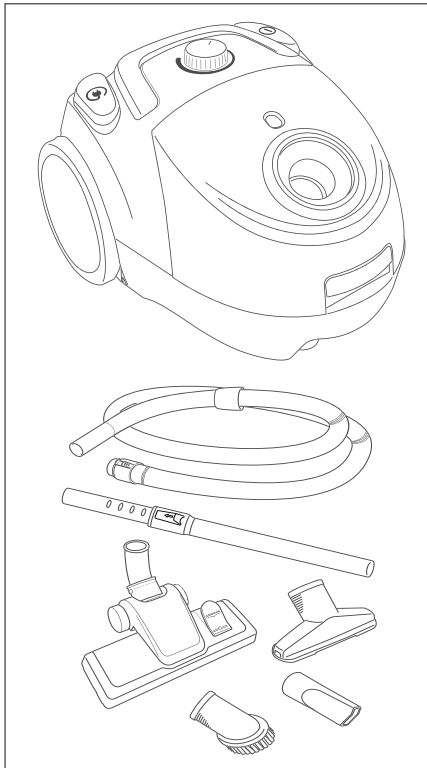
Risk of damage!

Improper handling of the appliance can lead to property damage.

- Do not use sharp objects to unpack the appliance.
- Never sit or stand on the appliance.
- Use the appliance only if the motor protection filter is in place. The motor protection filter must not be damaged.
- Only the original supplied accessories and the specified dust bag, motor protection filter and hygiene filter may be used.
- Never vacuum clay, plaster, cement, masonry dust or drilling dust. Vacuuming these materials blocks the filter.
- Never vacuum water and other liquids.
- Never vacuum sharp objects e.g. glass fragments.

- On freshly shampooed carpets, always wait until the detergent is completely dry before vacuuming.
- When using the vacuum cleaner, always pull out the mains cord completely to the yellow marker.
- Never pull the mains cord out beyond the red marker. Pulling the cord out further can damage the cable reel.
- Never place the vacuum cleaner directly next to a heater or oven.
- Never dry the hygiene filter on a heater or with a hair-dryer or tumble dryer. The hygiene filter is porous and can be damaged.
- Never wash the filter in a washing machine or dishwasher.
- The filter must be air-dried only.
- Do not use any abrasive cleaners (scouring or thinning agents) to clean the appliance and accessories. They could damage the surface of the appliance.

Delivery



Check the delivery

1. Unpack the appliance.
2. Check that the delivery is complete.
3. Check whether the appliance was damaged during transit.
4. If the delivery is incomplete or the appliance has been damaged during transport, please contact our Service department (see page EN-30).

WARNING!

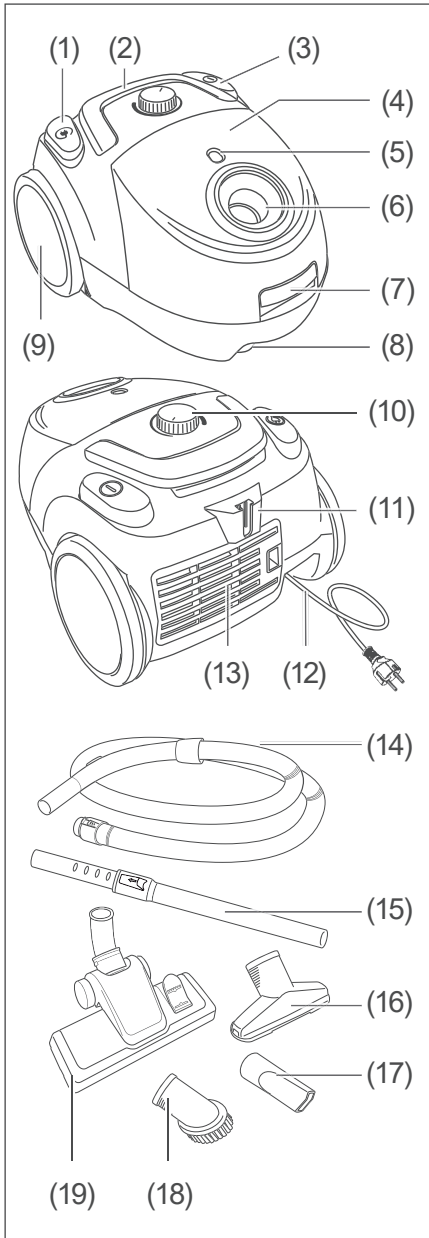
Risk of electric shock!
Touching live parts may result in severe injury or death.

- Do not operate the appliance if it has visible damage.

Package contents

- Vacuum cleaner, consisting of:
 - Suction hose with telescopic tube handle
 - Telescopic tube
 - Floor nozzle
 - Upholstery nozzle
 - Crevice nozzle
 - Furniture brush
- 1× Dust bag
- User manual

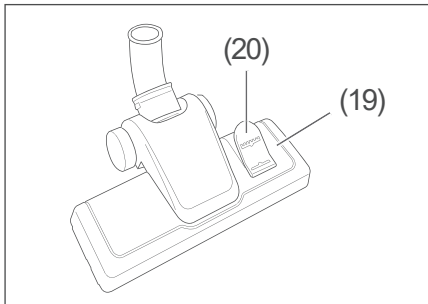
Appliance parts/nozzles



- (1) Foot switch for cable retractor
- (2) Carrying handle
- (3) On/Off foot switch
- (4) Dust bag compartment
- (5) Window for changing dust bag with fill level indicator
- (6) Opening of the suction hose connector
- (7) Release handle for the dust bag compartment
- (8) Wheel
- (9) Wheel
- (10) Suction force control unit
- (11) Storage holder
- (12) Mains cord with mains plug
- (13) Air vent and filter cover
- (14) Suction hose with telescopic tube handle
- (15) Telescopic tube
- (16) Upholstery nozzle
- (17) Crevice nozzle
- (18) Furniture brush
- (19) Floor nozzle

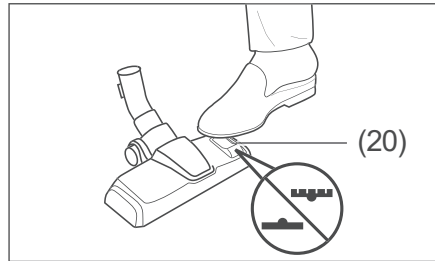
The vacuum cleaner comes with various nozzles designed for a range of uses. Where required, before or during vacuuming, each nozzle can be attached to the telescopic suction hose (14) or the telescopic tube (15).



Floor nozzle



You will work with the floor nozzle (19) most of the time as it is designed for large, flat surfaces.

Best vacuuming results are achieved when you adapt the appliance to the floor surface using the foot selector switch (20).

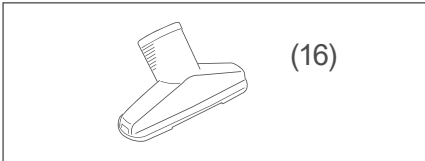


- For short-pile or smooth floors such as needle felt, PVC, parquet or tiles:
Set the foot selector switch to the correct position .
- For long-pile rugs/carpets:
Set the foot selector switch to the correct position .

The foot selector switch can also be readjusted during operation.

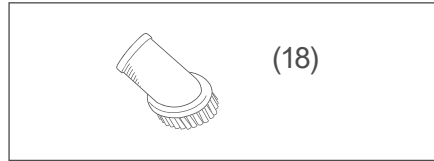
Depending on the floor covering and degree of dirtiness, you can adjust the suction force using the suction force control unit (10) (see section "Setting the suction force" on page EN-18).

Upholstery nozzle



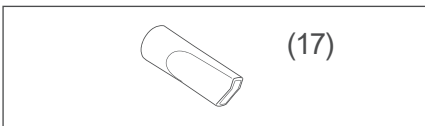
The upholstery nozzle (16) is particularly suitable for cleaning furniture upholstery and mattresses.

Furniture brush



You can dust books or fragile items such as picture frames using the furniture brush (18).

Crevice nozzle



The crevice nozzle (17) is suitable for vacuuming material folds, joints, corners and niches that cannot be reached with the floor nozzle.

Start-up

Unpacking the appliance

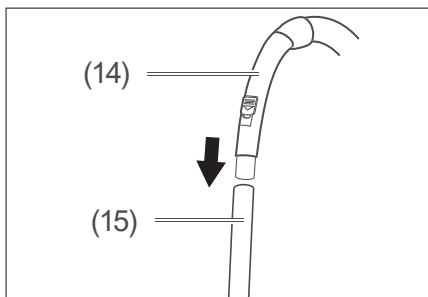
! NOTICE

Risk of damage!
Improper handling of the appliance may result in damage.

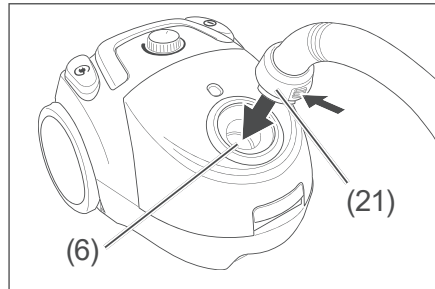
■ Do not use sharp objects to unpack the appliance.

1. Unpack the appliance.
2. Carefully remove all parts of the packaging, plastic profiles, tape and foam padding.

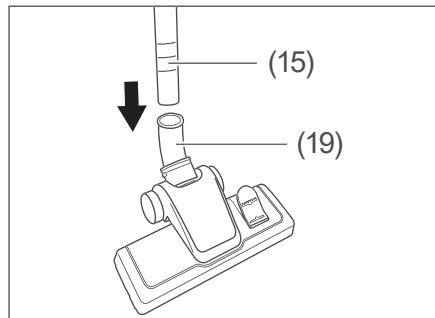
Setting up the appliance



1. Connect the suction hose (14) and the telescopic tube (15).

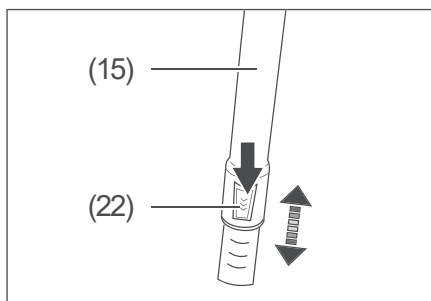


2. There are two nibs on the connector piece (21) on the other side of the suction hose. Squeeze together both nibs slightly while inserting the connector piece into the opening (6). Release the nibs. The connector piece clicks into place in the opening.



3. Select the desired suction nozzle, e.g. the floor nozzle (19), and insert it into the telescopic tube.

You can also insert all nozzles into the telescopic tube handle located on the suction hose.



4. The length of the telescopic tube can be adjusted to suit the height of its user. To do so, press the sliding button (22) down and slide the telescopic tube either apart or together.

An audible click will indicate that the telescopic tube has been locked in place at the next notch.

All filters are prefitted in the factory, and your vacuum cleaner is now ready to use.

Operation

- You can use the appliance if
- you have read the chapter "Safety" (see page EN-4).
 - the appliance has been set up as described in the chapter "Start-up" (see page EN-14).

Vacuuming floors

WARNING

Risk of electric shock!
Improper handling of the appliance may result in injury and/or damage.

- Do not vacuum glowing ash, burning cigarettes or matches, sharp objects, glass fragments, water or other liquids. Glowing ash, burning cigarettes, etc. set the filter on fire; moisture can cause short circuits; sharp objects damage the filter and can cause short circuits.

CAUTION

Health hazard!
Improper handling of the appliance may result in health hazards.

- Do not use the appliance if the hygiene or motor protection filter is missing or damaged. Otherwise, vacuumed dust can penetrate the appliance and escape into the ambient air.

NOTICE

Risk of damage!
Vacuuming unsuitable materials blocks the filter and can damage the appliance.

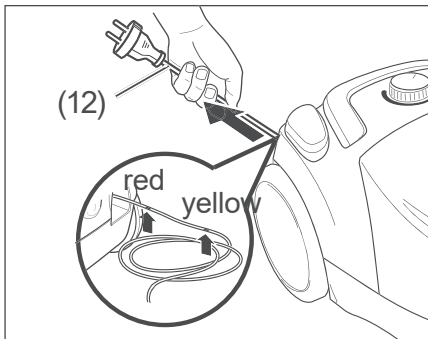
- Never vacuum clay, plaster, cement, masonry dust or drilling dust.

Failure to unplug the mains cord in an appropriate way may lead to damage.

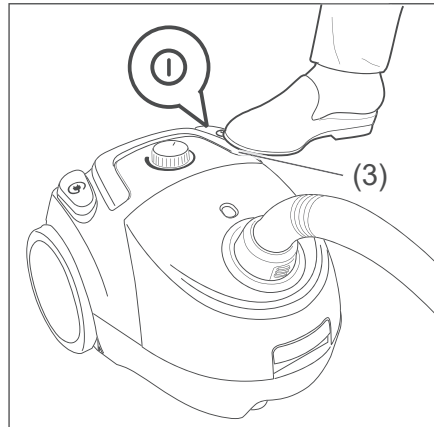
- When using the vacuum cleaner, always pull out the

mains cord completely to the yellow marker.

- Never pull the mains cord out beyond the red marker. Pulling the cord out further can damage the cable reel.



1. Pull the mains cord (12) out until the yellow marking is visible on the mains cord. If the red marking is visible, the mains cord has been pulled out too far. Allow the mains cord to retract slightly (see section "Finishing vacuuming" on page EN-18).
2. Insert the mains plug (12) into a properly installed socket.

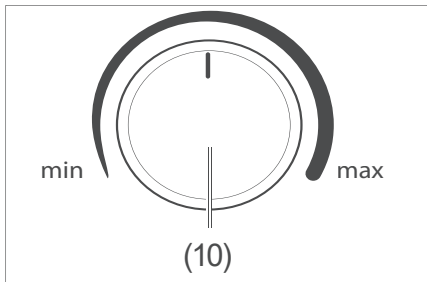


3. Use your foot to operate the on/off foot switch (3), to switch the appliance on.
4. To vacuum, push and pull the nozzle across the surface you are vacuuming. Rotate the telescopic tube handle (14) slightly to reach corners more effectively. This positions the nozzle diagonally.

i In rare cases this can make a whistling noise initially. This is not a malfunction and stops after a while.

Setting the suction force

Suction force control unit



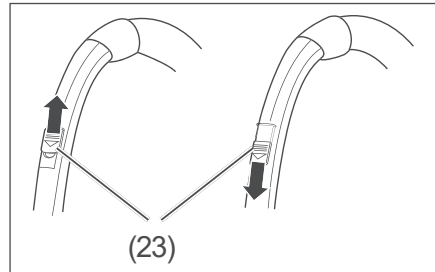
Set the suction force as desired using the suction force control unit (10).

Rotate the suction force control unit

- towards **max** to increase the suction force.
- towards **min** to decrease the suction force.

Use low suction force to remove dust from curtains and drapes, medium suction force to vacuum carpets and upholstery, and high suction force to clean flooring.

Air by-pass vent



You can adjust the suction force as needed by using the air by-pass vent (23). The covering of the air by-pass vent can be adjusted as desired.

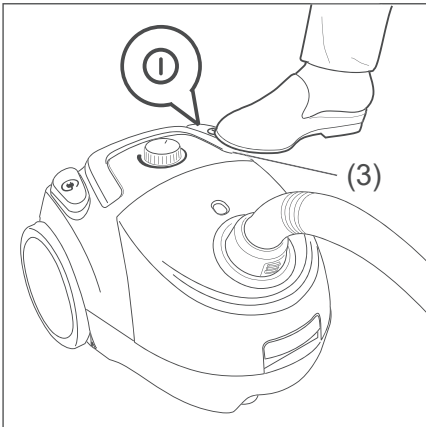
Finishing vacuuming

CAUTION

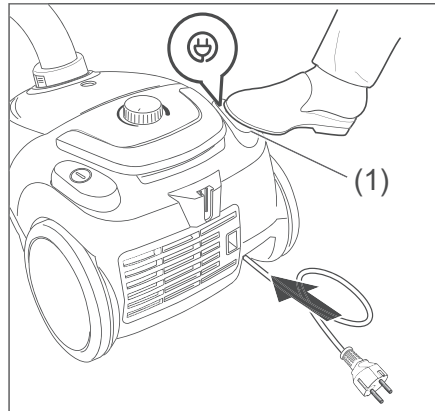
Risk of injury!

Forcefully retracting the mains cord can cause a “whipping effect” (on account of the mains cord swinging uncontrollably). This could result in injury.

- Hold onto the mains cord when winding it up.



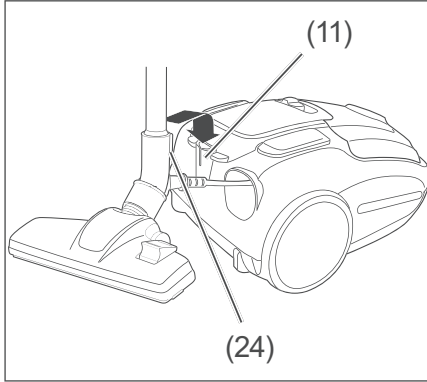
1. To switch the appliance off, press your foot down on the on/off foot switch (3).
2. Pull the mains plug (12) out of the socket.



3. To retract the mains cord, press your foot down on the mains cord retractor switch (1). To avoid a “whipping effect”, hold the mains cord in your hand.

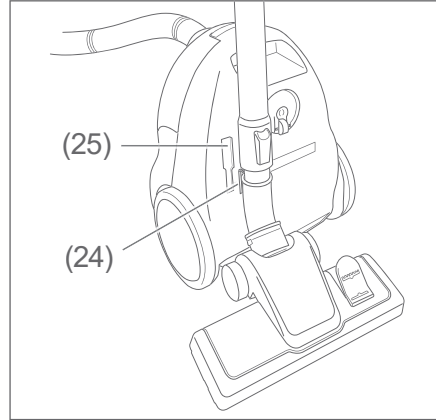
Shutdown and storage

Briefly setting aside



- Insert the wall mounting bracket found on the nozzle (24) into the storage holder (11).

Space-saving storage



1. Position the appliance upright.
2. Insert the mounting bracket found on the nozzle (24) into the storage holder (25) on the bottom of the appliance.

Care and maintenance

Changing the dust bag

WARNING

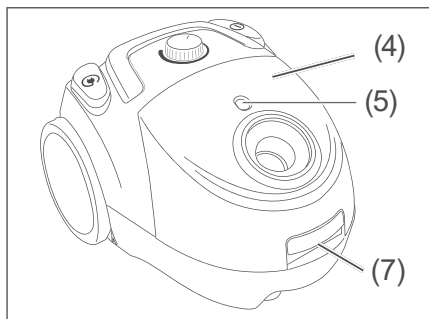
Risk of electric shock!
Improper use of the appliance may lead to serious injury or death.

- Before replacing the dust bag, always pull the mains plug out of the socket.

NOTICE

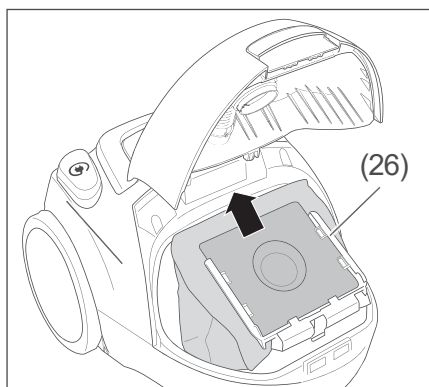
Risk of damage!
Improper handling of the appliance may result in damage.

- Always use the correct dust bag for the appliance. Otherwise, the vacuum cleaner may not function optimally.
- Never vacuum without a dust bag or with one that is damaged. The vacuumed dust would penetrate the appliance and damage the motor.



If you can see the red level indicator in the window for changing the dust bag (5), the dust bag is full and needs to be changed.

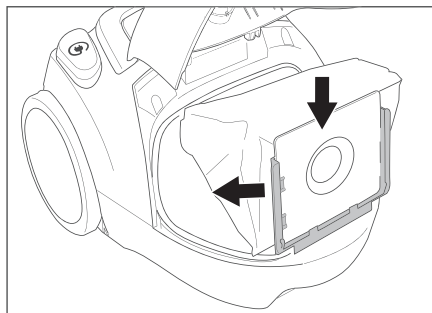
1. Pull the mains plug (12) out of the socket.
2. Use the release handle (7) to unlock the lid for the dust bag compartment (4) and swing it upwards to open.



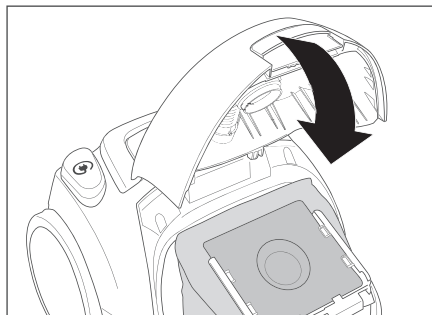
3. Use the cardboard flap to pull the dust bag up and out of the dust bag holder (26). The dust

bag holder folds into a vertical position.

- Dispose of the dust bag in your household waste.



- Put a new dust bag in the dust bag holder.
- Put the dust bag holder back into the dust bag compartment.



- Close the dust bag compartment again. Make sure that the dust bag is not stuck anywhere.

i The article numbers for reordering dust bags are listed in chapter "Service" on page EN-30. A motor protection filter is also provided if you reorder dust bags.

Cleaning/replacing the motor protection filter

! WARNING

Risk of electric shock!
Improper use of the appliance may lead to serious injury or death.

- Before replacing or cleaning the motor protection filter, always pull the mains plug out of the socket.

! NOTICE

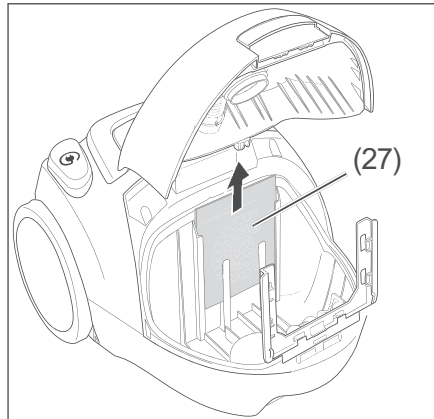
Risk of damage!
Improper handling of the appliance may result in damage.

- Always use the correct filter for the appliance. Otherwise, the vacuum cleaner may not function optimally.

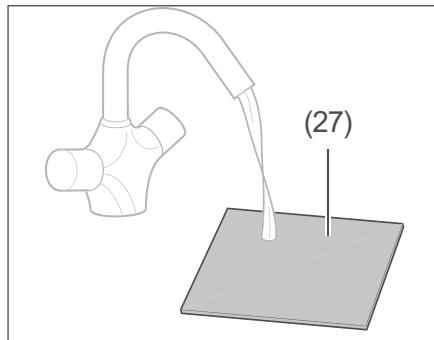
- Never vacuum without a filter or with a damaged filter. The vacuumed dust would penetrate the appliance and damage the motor.
- Do not wash the filter in a washing machine or a dishwasher.

The motor protection filter should be replaced every time a new pack of dust bags is opened.

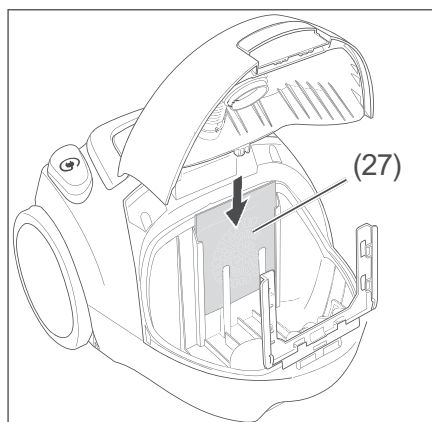
1. Pull the mains plug (12) out of the socket.
2. Use the release handle (7) to unlock the lid for the dust bag compartment (4) and swing it upwards to open.
3. Pull the dust bag out, as described in section "Changing the dust bag" on page EN-21.



4. Pull the motor protection filter (27) up and out.



5. Wash the motor protection filter under running water. Should the motor protection filter be damaged or can no longer be sufficiently cleaned, it must be replaced with a new one.
6. Let the motor protection filter **dry completely**.



7. Insert the motor protection filter back into the vacuum cleaner.
8. Insert the dust bag, as described in section "Changing the dust bag" on page EN-21.

i Combine changing or cleaning the motor protection filter with changing the dust bag.

Cleaning/replacing the hygiene filter

! WARNING

Risk of electric shock!
Improper use of the appliance may lead to serious injury or death.

- Before replacing or cleaning the hygiene filter, always pull the mains plug out of the socket.

! NOTICE

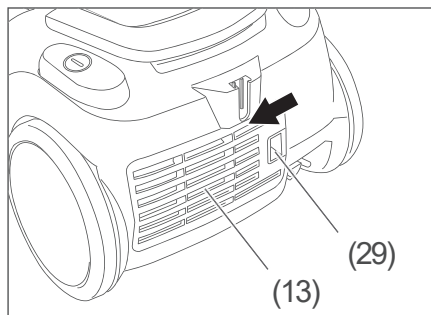
Risk of damage!
Improper handling of the appliance may result in damage.

- Only use the appliance with the filters installed.
 - Never dry hygiene filters on a heater or with a hairdryer or tumble dryer, etc. It will become porous and can be damaged.
 - Never wash the hygiene filter in a washing machine.
 - Only let the hygiene filter air-dry.
-

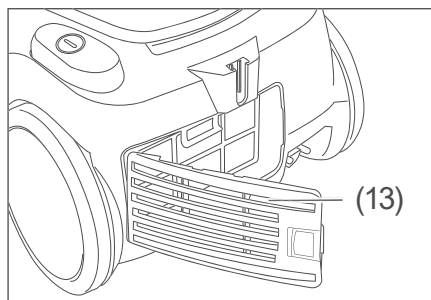
The hygiene filter should be cleaned every time the dust bag is changed.

If odours cannot be removed by cleaning or the filter is too heavily soiled, it must be replaced.

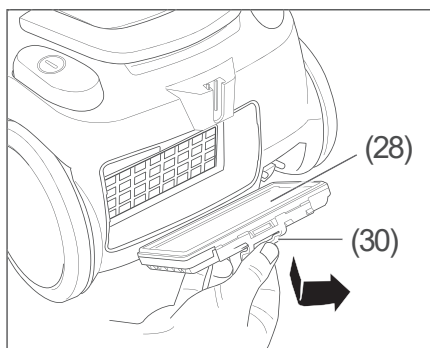
1. Pull the mains plug (12) out of the socket.



2. Slide the lock (29) to the left in order to unlock the filter cover (13).



3. Remove the filter cover.



4. Remove the hygiene filter (28). To do this, press the tab (30) downwards and pull the hygiene filter out towards the front.
5. Rinse the hygiene filter with clean water only, then shake out the water and/or clean it with compressed air. Never use detergent or washing-up liquid to clean the hygiene filter.
6. Allow the hygiene filter to dry out **completely**.
7. Reinsert the hygiene filter and the filter cover.

i The article numbers for re-ordering motor protection filters and hygiene filters are listed in chapter "Service" on page EN-30.

Cleaning the appliance

WARNING

Risk of electric shock!
Improper use of the appliance may lead to serious injury or death.

- Before cleaning, pull the mains plug out of the socket.
- Ensure that no water seeps into the appliance. Never immerse the appliance in water.
- Only insert the mains plug into the socket if all appliance components are completely dry.

NOTICE

Risk of damage!
Improper cleaning of the appliance can impair the surface.

- Do not use any abrasive cleaners (scouring or thinning agents) to clean the appliance.
-

- Wipe the housing, filter compartments and accessories with a damp cloth if necessary. Never allow liquid to penetrate the vacuum.
- Occasionally clean the air vent (13) with a soft brush.

Cleaning the floor nozzle

- Occasionally vacuum the underside of the floor nozzle (19) with the crevice nozzle (17).

Troubleshooting table

Malfunctions can occur in all electrical appliances. This does not necessarily mean there is a defect in the appliance. For this reason, please check the tables to see if you can correct the malfunction.

 **WARNING**

Risk of electric shock in case of improper repair!

Never try to repair a defective or suspected defective appliance yourself. You can put your own and future users' lives in danger. Only authorised specialists are allowed to carry out this repair work.

Problem	Possible cause	Solutions, tips
Appliance is not working.	On/Off foot switch does not actuate.	Switch the appliance on.
	Mains plug is loose.	Check that the mains plug is firmly inserted into the socket.
	The socket is defective.	Try the appliance with a different socket.
		Check fuses and/or circuit breakers.
Mains cord is defective.	Check mains cord for damage. Contact our Service Centre, where necessary (see page EN-30).	

Problem	Possible cause	Solutions, tips
Appliance switches itself off.	Brush/nozzle blocked.	Actuate On/Off foot switch, pull out mains plug, clean brush/ nozzle.
	Motor protection filter is blocked. Overheat protection has been activated.	Actuate On/Off foot switch, pull out mains plug, leave appliance to cool for at least 1/2 hour and clean motor protection filter.
	Telescopic tube / suction hose is blocked.	Actuate On/Off foot switch, pull out mains plug, check telescopic tube and suction hose for blockage, and clean if necessary.
Suction force is weak.	Dust bag is not positioned correctly.	Insert the dust bag correctly.
	Dust bag is full.	Change the dust bag.
	Brush / nozzle is not positioned correctly.	Position the brush / nozzle correctly.
	Object is plugging the nozzle.	Actuate On/Off foot switch, pull out mains plug, check telescopic tube and suction hose for blockage. Remove object.
	Filters are inserted incorrectly or are contaminated.	Insert filters correctly and/or clean.
	Air by-pass vent is open.	Close the air by-pass vent.

Problem	Possible cause	Solutions, tips
Dust is escaping from the appliance.	Dust bag is full.	Change the dust bag.
	Dust bag is not positioned correctly.	Insert the dust bag correctly.
	Filters are inserted incorrectly or are contaminated.	Insert filters correctly and/or clean.
In rare cases this can make a whistling noise initially. This is not a malfunction and stops after a while.		

Service

Please note!

You are responsible for the condition of the appliance and its proper use in the household.

Damage resulting from non-compliance with this manual cannot be recognised.

In order for us to help you quickly, please tell us:

Name of appliance	Order number
privileg Vacuum cleaner CJ151JCP-070	371706
Dust bag and motor protection filter	431424
Hygiene filter	687869

General customer service

Please contact your mail order company's product advice centre if you have questions, complaints or accessory orders.

Spare parts

Customers in Germany

- Please contact Hermes Fulfilment GmbH:
Tel. +49 (0) 57 32 99 66 00
Monday–Thursday 8 a.m.–3 p.m., Friday 8 a.m.–2 p.m.
Email: ersatzteilservice-elektrokleingeraete@hermes-ws.com

Customers in Austria

- Please contact your mail order company's customer service centre or product advice centre.

Disposal and waste prevention

Our contribution to the protection of the ozone layer



Our packaging is made of environmentally friendly, recyclable materials:

- Outer packaging made of cardboard
- Moulded parts made of foamed, CFC-free polystyrene (PS)
- Films and bags made of polyethylene (PE)
- Tension bands made of polypropylene (PP)
- Saving energy also protects against excessive global warming. Your new appliance uses little energy due to its environmentally friendly insulation and technology.

If you would like to dispose of the packaging, please dispose of it in an environmentally friendly way.

Waste prevention

According to the provisions of Directive 2008/98/EC, waste prevention measures always take priority over waste management.

For electrical and electronic devices, waste prevention measures include extending the lifespan of defective devices through repair and reselling used working appliances instead of disposing of them.

Please help us reduce waste and contact our Service department if your product is faulty.

More information can be found in the brochure "Waste Prevention Programme - of the German Government with the Involvement of the Federal Länder".

Disposing of old electrical devices in an environmentally-friendly manner



Electrical appliances contain harmful substances as well as valuable resources.

Every consumer is therefore required by law to dispose of old electrical appliances at an au-

thorised collection or return point. They will thus be made available for environmentally-sound, resource-saving recycling.

You can dispose of old electrical appliances free of charge at your local recycling centre.

Please contact your dealer directly for more information about this topic.

Technical specifications

Brand	privileg
Name of appliance	Vacuum cleaner
Model	CJ151JCP-070
Sound power level in dB(A)	78
Output in W	700
Supply voltage in V~ 50/60 Hz	220–240
Protection class	II
Weight (assembled) in kg, approx.	4.5
Order number	blue: 371706

Notice: The vacuum cleaner was tested as a universal vacuum cleaner.