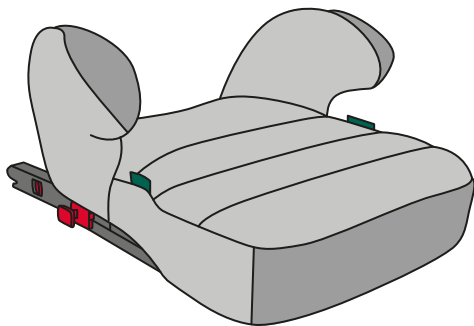


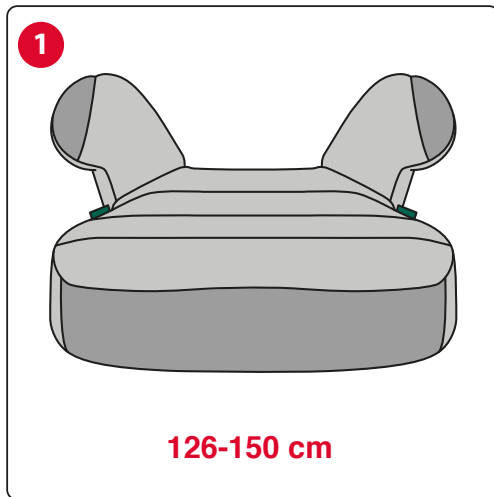


Quasar Fix

i-Size

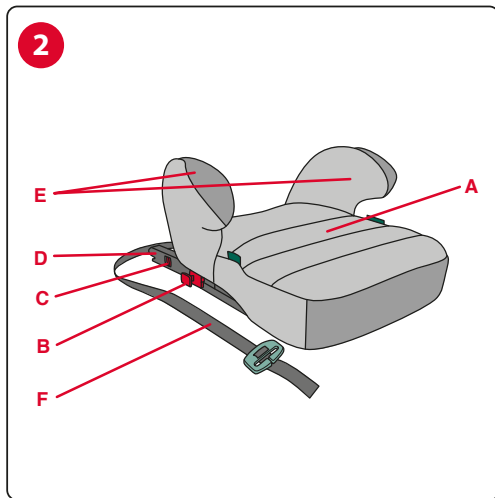


ECE R 129/03, 126-150 cm.



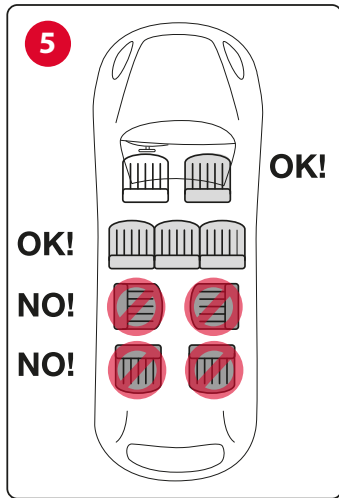
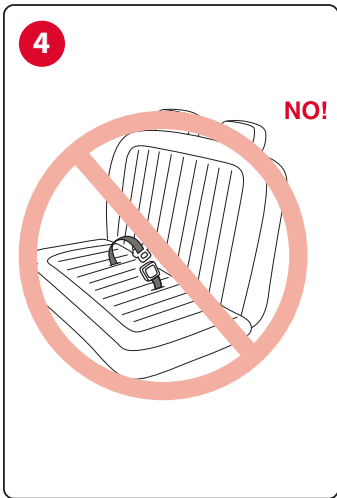
IT	QUASAR FIX i-SIZE (126-150 cm)	14
EN	QUASAR FIX i-SIZE (126-150 cm)	17
FR	QUASAR FIX i-SIZE (126-150 cm)	20
DE	QUASAR FIX i-SIZE (126-150 cm)	23
ES	QUASAR FIX i-SIZE (126-150 cm)	26
PT	QUASAR FIX i-SIZE (126-150 cm)	29
CZ	QUASAR FIX i-SIZE (126-150 cm)	32
PL	QUASAR FIX i-SIZE (126-150 cm)	35
NL	QUASAR FIX i-SIZE (126-150 cm)	38
EL	QUASAR FIX i-SIZE (126-150 cm)	41
TR	QUASAR FIX i-SIZE (126-150 cm)	45
HR	QUASAR FIX i-SIZE (126-150 cm)	48

SL	QUASAR FIX i-SIZE (126-150 cm)	51
SK	QUASAR FIX i-SIZE (126-150 cm)	54
HU	QUASAR FIX i-SIZE (126-150 cm)	57
RO	QUASAR FIX i-SIZE (126-150 cm)	60
BG	QUASAR FIX i-SIZE (126-150 cm)	63
UK	QUASAR FIX i-SIZE (126-150 cm)	67
RU	QUASAR FIX i-SIZE (126-150 cm)	70
SV	QUASAR FIX i-SIZE (126-150 cm)	74
BR	QUASAR FIX i-SIZE (126-150 cm)	77
AR	QUASAR FIX i-SIZE (126-150 cm)	81



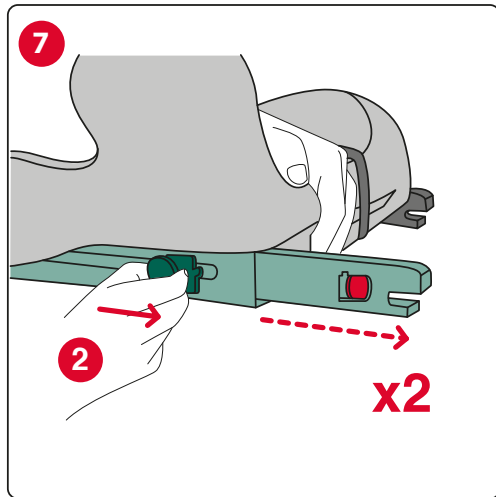
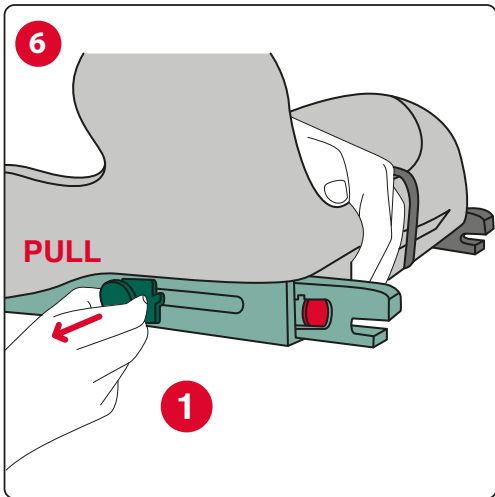


(126-150 cm)



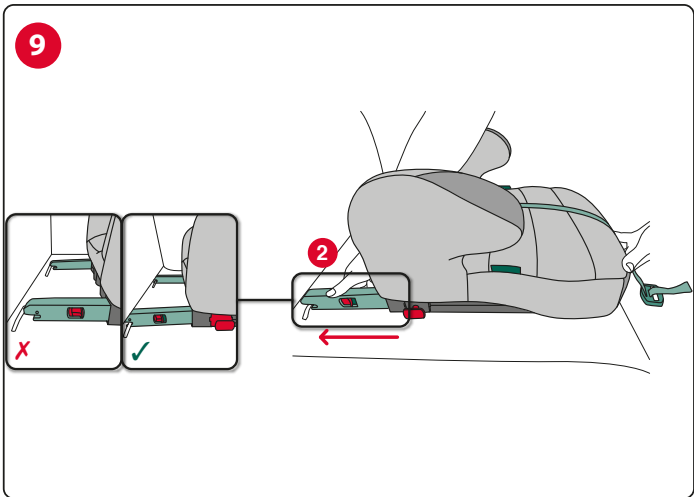
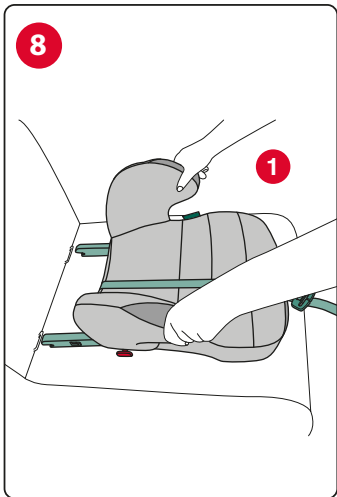


(126-150 cm)



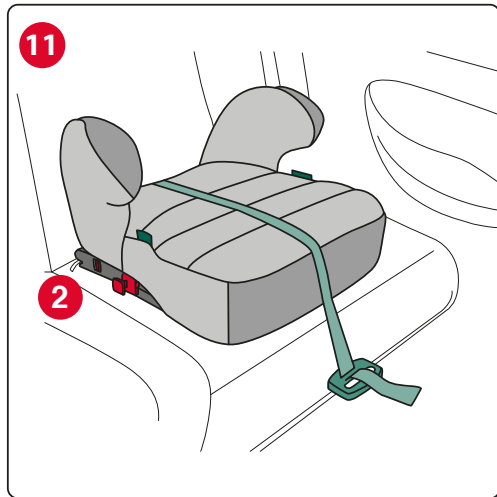
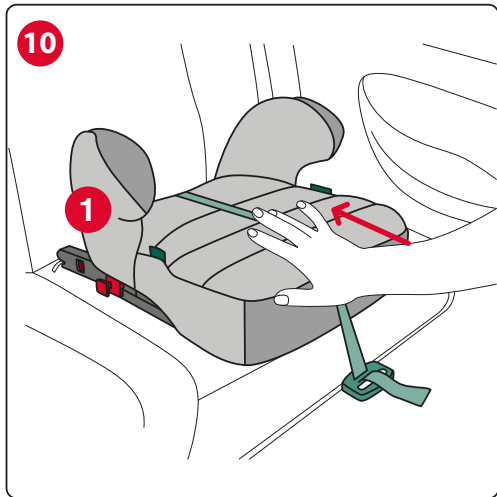


(126-150 cm)



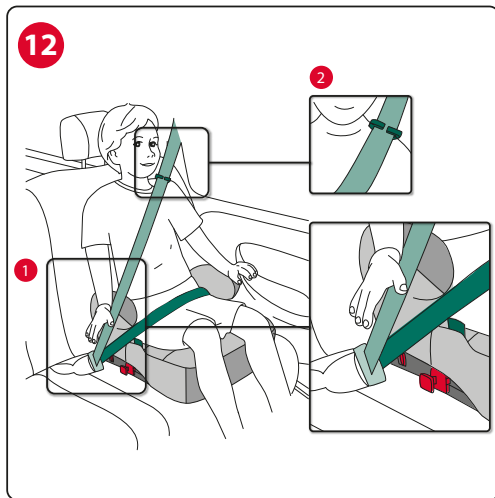


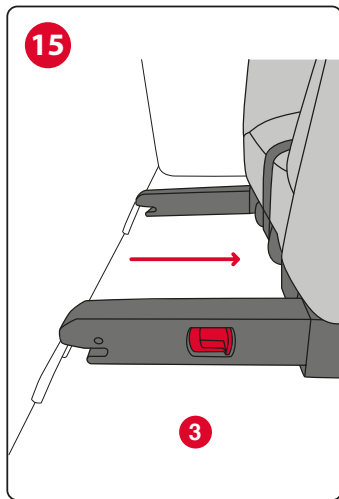
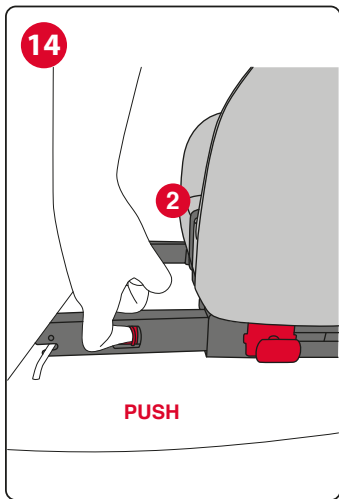
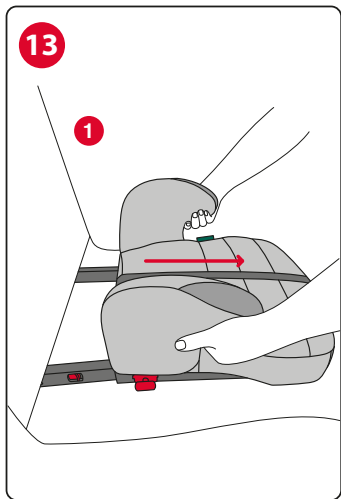
(126-150 cm)





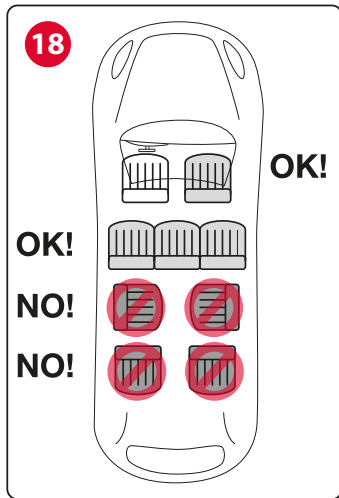
(126-150 cm)





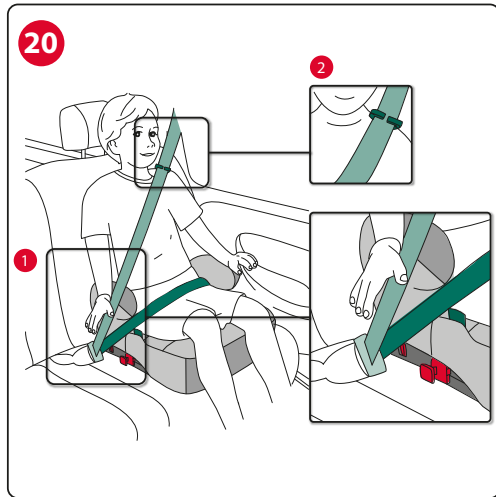
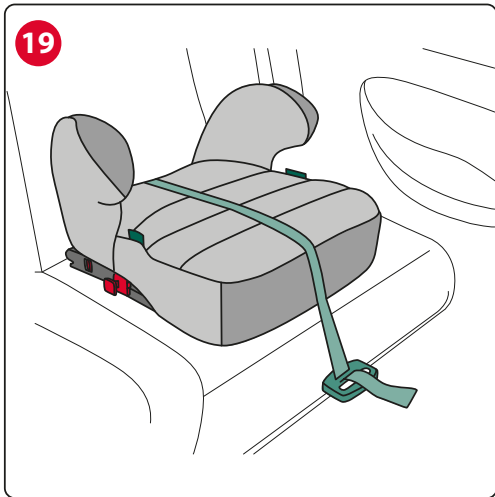


(126-150 cm)





(126-150 cm)





QUASAR FIX i-SIZE (126-150 cm)

Questo seggiolino è omologato ai sensi del regolamento ECE R 129/03 per il trasporto di bambini:

- Con un'altezza compresa tra i 126 e 150 cm (Fig.1) (i-SIZE Booster cushion);
- Di età: da 7 a circa 12 anni;
- Solo in direzione di marcia.

ISTRUZIONI D'USO

PRIMA DI INSTALLARE IL SEGGIOLINO AUTO LEGGERE ATTENTAMENTE E INTEGRALMENTE QUESTO LIBRETTO D'ISTRUZIONI PER EVITARE PERICOLI NELL'UTILIZZO E CONSERVARLO PER OGNI FUTURO RIFERIMENTO.

AVVERTENZE

- Prima dell'uso rimuovere ed eliminare eventuali sacchetti di plastica e tutti gli elementi facenti parte della confezione del prodotto o comunque tenerli lontani dalla portata dei bambini. Si raccomanda di effettuare lo smaltimento di questi elementi operando la raccolta differenziata in conformità alle leggi vigenti.
- Ogni paese prevede leggi e regolamenti diversi in materia di sicurezza per il trasporto dei bambini in auto, per questo è consigliabile contattare le autorità locali per avere maggiori informazioni.
- Evitare che qualcuno utilizzi il prodotto senza aver letto le istruzioni e conservare questo manuale per utilizzi futuri.
- Il prodotto è destinato esclusivamente a un uso come Seggiolino per auto e non è destinato all'utilizzo in casa.
- Si raccomanda che tutti i passeggeri occupanti siano informati della

modalità di sgancio del bambino in caso di emergenza.

- Durante la marcia, prima di compiere operazioni di regolazione sul seggiolino o sul bambino, arrestare il veicolo in luogo sicuro.
- Controllare periodicamente che il bambino non apra la fibbia di aggancio della cintura di sicurezza e che non maneggi il seggiolino o parti di esso.
- Verificare che le parti addominali della cintura che trattiene il bambino appoggino correttamente sul bacino in modo che sia contenuto, così da non premere sull'addome in caso d'impatto.
- Evitare che altri bambini giochino con componenti e parti del seggiolino.
- Quando non si trasporta il bambino, il seggiolino deve essere comunque lasciato agganciato, oppure va riposto nel bagagliaio. Il seggiolino non agganciato può infatti costituire un pericolo per i passeggeri in caso di incidente o di brusche frenate.
- Le attività di regolazione del seggiolino devono essere svolte esclusivamente da un adulto.
- Il rischio di seri danni al bambino, non solo in caso d'incidente, ma anche in altre circostanze (per es. brusche frenate, ecc.) aumenta se le indicazioni riportate in questo manuale non vengono seguite in modo scrupoloso.
- Nessun seggiolino può garantire la totale sicurezza del bambino in caso d'incidente, ma l'utilizzo di questo prodotto riduce il rischio di lesioni gravi o di morte.
- Utilizzare sempre il seggiolino auto, correttamente installato, anche per tragitti brevi. Non farlo, pregiudica l'incolumità del bambino. Verificare in particolare che le cinture del seggiolino siano adeguatamente tese, non risultino attorcigliate o in posizione non corretta.
- Assicurarsi che tutti i passeggeri della vettura utilizzino la propria cintura di sicurezza sia per la propria sicurezza sia perché durante il viaggio, in caso di incidente o brusca frenata potrebbero ferire il bambino.
- Verificare che i sedili del veicolo (pieghevoli, ribaltabili o rotanti) si-



ano ben agganciati.

- In seguito a un incidente, anche di lieve entità, il seggiolino deve essere sostituito poiché potrebbe aver subito dei danni, non sempre visibili a occhio nudo.
- Non utilizzare seggiolini di seconda mano: potrebbero avere subito danni strutturali non visibili a occhio nudo, ma tali da compromettere la sicurezza del prodotto.
- Non utilizzare un seggiolino che si presenti danneggiato, deformato, eccessivamente usurato o mancante in qualunque sua parte: potrebbe aver perso le caratteristiche originali di sicurezza.
- Non eliminare le etichette e i marchi dal prodotto.



LISTA COMPONENTI (Fig. 2)

- A. Scocca + fodera
- B. Impugnatura di regolazione del sistema ISOFIX (x2)
- C. Pulsante sgancio connettore ISOFIX
- D. Connettore ISOFIX (x2)
- E. Braccioli
- F. Guida-cintura

POSIZIONE CORRETTA NEL VEICOLO

126-150 cm:

Questo è un sistema di ritenuta per bambini avanzato classificato come rialzo "i-Size". È omologato ai sensi del regolamento No. 129/03

per l'utilizzo all'interno di veicoli su sedili "compatibili con i sistemi i-Size", come indicato dal costruttore del veicolo nel manuale dell'automobile.

In caso di dubbi, consultare il produttore del sistema di ritenuta per bambini o il rivenditore.

Se il veicolo non ha una posizione di seduta i-Size controllare la lista di compatibilità auto disponibile tramite il QR code presente sull'etichetta di installazione del prodotto e in fondo a questo manuale.

INSTALLAZIONE DEL SEGGIOLINO E POSIZIONAMENTO DEL BAMBINO NEL VEICOLO

ATTENZIONE:

- Un fissaggio corretto ai punti d'ancoraggio Isofix è cruciale per la sicurezza del bambino.
- Il seggiolino per auto deve essere installato esclusivamente mediante cinture di sicurezza a 3 punti di ancoraggio (Fig. 3).
- Non installare mai il seggiolino per auto con una cintura a 2 punti di ancoraggio (Fig. 4)!
- **Non installare mai il seggiolino diversamente da come indicato! (Fig. 5)**

1. Installazione con cintura a 3 punti dell'auto (vedi illustrazioni da 16 a 20)
2. Installazione con cintura a 3 punti dell'auto e connettori ISOFIX (vedi illustrazioni da 3 a 12)



PULIZIA DELLA FODERA

La fodera del seggiolino è completamente rimovibile e lavabile a mano o in lavatrice a 30°C. Per il lavaggio seguire le istruzioni ripor-



tate sull'etichetta del rivestimento contenente i seguenti simboli per il lavaggio:

 Lavaggio a mano

 Lavare in lavatrice a 30°C

 Non candeggiare

 Non asciugare in asciugatrice

 Non stirare

 Non lavare a secco

Non usare mai detersivi abrasivi o solventi. Non centrifugare la fodera e lasciarla asciugare senza strizzarla.

La fodera può essere sostituita esclusivamente con un ricambio approvato dal costruttore, poiché costituisce parte integrante del seggiolino e quindi elemento di sicurezza.

ATTENZIONE! Il seggiolino non deve essere mai usato senza la fodera, per non compromettere la sicurezza del bambino.

Per rimuovere il tessuto procedere sfilando la fodera dalla struttura

PULIZIA DELLE PARTI PLASTICHE E DI METALLO

Per la pulizia delle parti in plastica o in metallo verniciato utilizzare solamente un panno umido. Non utilizzare mai detersivi abrasivi o solventi.

Le parti mobili del seggiolino non devono essere in alcun modo lubrificate.

CONTROLLO DELL'INTEGRITA' DEI COMPONENTI

Si raccomanda di verificare regolarmente l'integrità e lo stato di usura dei seguenti componenti:

- Fodera: verificare che non fuoriescano imbottiture o che non ci sia rilascio di parti di esse. Verificare lo stato delle cuciture che devono essere sempre integre.
- Cinture: verificare che non ci sia un anomalo sfibramento della trama tessile con evidente riduzione dello spessore in corrispondenza del nastro di regolazione.
- Plastiche: verificare lo stato di usura di tutte le parti in plastica che non devono presentare evidenti segni di danneggiamento o di scolorimento.

CONSERVAZIONE DEL PRODOTTO

Quando non installato sull'auto si raccomanda di conservare il seggiolino in un posto asciutto, lontano da fonti di calore e al riparo da polvere, umidità e luce solare diretta.

SMALTIMENTO DEL PRODOTTO

Raggiunto il limite di utilizzo previsto per il seggiolino, interrompere l'uso dello stesso e depositarlo tra i rifiuti. Per motivi di rispetto dell'ambiente, separare i diversi tipi di rifiuti secondo quanto previsto dalla normativa vigente nel proprio Paese.

GARANZIA

Il prodotto è garantito contro ogni difetto di conformità in normali condizioni di utilizzo secondo quanto previsto dalle istruzioni d'uso. La garanzia non sarà applicata, dunque, in caso di danni derivanti da un uso improprio, usura o eventi accidentali. Per la durata della garanzia sui difetti di conformità si rinvia alle specifiche previsioni delle normative nazionali applicabili nel paese d'acquisto, dove previste.

QUASAR FIX i-SIZE (126-150 cm)

This car seat is type approved in accordance with ECE R 129/03 for the transport of children:

- Whose height is between 126 and 150 cm (Fig.1) (i-SIZE Booster cushion);
- Age: from 7 to around 12 years;
- Forward-facing only.

INSTRUCTIONS FOR USE

IN ORDER TO AVOID RISKS WHEN USING THE PRODUCT READ THE ENTIRE INSTRUCTION BOOKLET CAREFULLY BEFORE INSTALLING THE CAR SEAT AND STORE THE BOOKLET FOR FUTURE REFERENCE.

WARNINGS

- Before use, remove and dispose of all plastic bags and packaging materials and keep them out of reach of children. Please dispose of these items as sorted waste in accordance with applicable laws.
- Every country has different safety laws and regulations for the transportation of children in cars, contacting the local authorities for more information is therefore advisable.
- Prevent anybody from using the product without reading the instructions. Store this manual for future reference.
- The product is intended exclusively to be used as a Car Seat, therefore not for home use.
- Make sure that all passengers in the vehicle know how to release the child from the child car seat in case of an emergency.
- If you need to carry out any adjustment on the child car seat or on

your child when travelling, stop the vehicle in a safe place.

- Check from time to time that your child does not release the buckle of the vehicle seat belt or has interfered with the car seat or parts of it.
- Verify that the abdominal portions of the harness restraining the child rest firmly over the pelvic region, so that they won't press on the abdomen in the event of an impact.
- Do not let children play with car seat components or parts.
- When the child car seat is not in use, it should be left secured to the car's seat, or stowed in the car's boot with the seat inclination adjuster handle completely inserted into the lower part of the child car seat. In fact, an unsecured car seat may pose a hazard to the passengers in the event of an accident or sudden braking.
- Any adjustments made to the car seat should only be carried out by an adult.
- The risk of serious injuries to your child increases, not only in the case of accidents, but also in other circumstances (sudden braking, etc.) if these instructions are not followed carefully.
- No car seat can guarantee your child's total safety in the event of an accident, but the use of this product reduces the risk of serious injuries or death when installed correctly.
- Always use the child car seat, fitted correctly, including for short journeys. Your child's safety will be compromised if you do not follow the above mentioned rule. In particular, make sure that the child car seat belt is properly tensioned, free of knots and in a proper position.
- Ensure that all the car passengers fasten their safety harnesses for their own safety and because, during the journey, they may injure the child in the event of an accident or sudden braking of the car.
- Make sure that the vehicle seats (foldable, tiltable or rotating) are well secured.
- After an accident, even if minor, the child car seat must be replaced because it may have suffered damages, although these damages



may not be visible to the naked eye.

- Do not use second-hand child car seats: it may have suffered damage that is not visible to the naked eye but that may compromise the safety of the product.
- Do not use a car seat if it has been damaged, deformed or excessively worn out, or if any parts are missing, as the original safety features may have been compromised.
- Do not remove the labels and logos from the product.



LIST OF COMPONENTS (Fig. 2)

- A. Body + cover
- B. ISOFIX system adjustment grip (x2)
- C. ISOFIX connector release button
- D. ISOFIX connector (x2)
- E. Armrests
- F. Belt guide

CORRECT POSITION IN THE VEHICLE

126-150 cm:

This is an advanced child restraint system classified as an “i-Size” booster. It is approved according to regulation No. 129/03 for use in vehicles on seats “compatible with i-Size systems”, as indicated by the vehicle manufacturer in the vehicle’s instruction manual.

If in doubt, consult either the child restraint manufacturer or the ve-

hicle manufacturer.

If the vehicle does not have an i-Size seat check the vehicle compatibility list, available via the QR code on the product installation label and at the end of this manual.

INSTALLING THE CAR SEAT AND POSITIONING THE CHILD IN THE VEHICLE

WARNING:

- A proper connection to the Isofix anchor points is crucial for the child’s safety.
- The car seat must only be installed using 3-point seat belts (Fig. 3).
- Never fit the car seat with a 2-point safety belt (Fig. 4)!
- **Never fit the car seat in a manner different from the one indicated! (Fig. 5)**

1. Installation with the vehicle’s 3-point seat belt (see illustrations from 16 to 20)
2. Installation with the vehicle’s 3-point seat belt and ISOFIX connectors (see illustrations from 3 to 12)



HOW TO CLEAN THE FABRIC COVER

The child car seat’s fabric cover can be removed and washed by hand or in a washing machine at 30°C. Please refer to the cleaning instructions on the fabric label which illustrates the following washing symbols:



Wash by hand



Machine washable at 30°C.



Do not bleach



Do not tumble dry



Do not iron



Do not dry clean

Never use abrasive detergents or solvents. Do not dry the fabric cover within a dryer, let it dry without squeezing it.

The fabric cover must only be replaced with another cover approved by the manufacturer, since it is an integral part of the child car seat and, therefore, one of its safety elements.

WARNING! To ensure the safety of the child car seat, never use it without its fabric cover.

To remove the fabric proceed by pulling the cover off the frame

HOW TO CLEAN THE PLASTIC AND METAL PARTS

Clean the plastic and coated metal parts with a damp cloth only. Never use abrasive detergents or solvents.

The moving parts of the child car seat must not be lubricated.

CHECKING THE CONDITION OF THE COMPONENTS

It is recommended to regularly check the condition of the following components to make sure they are not damaged or worn:

- Fabric cover: check that the padding does not come out from the seams. Check the condition of the seams: they must always be intact and undamaged.
- Harness straps: make sure there is no abnormal wear in the fabric weave with clear signs of thinning near the adjustment strap.

- Plastic parts: check that the plastic parts are not worn out, damaged or faded.

STORING THE PRODUCT

When it is not fitted in the car, it is recommended to store the child car seat in a dry place, away from sources of heat and to protect it from dust, humidity and direct sunlight.

DISPOSING OF THE PRODUCT

When the child car seat no longer complies with the original safety standards, stop using it and dispose of it at an appropriate collection point. Always dispose of the child car seat following the guidance and regulations set out in the country of use.

WARRANTY

The product is guaranteed against any lack of conformity under normal use as specified in the instructions.

The warranty shall not therefore apply in the case of damage caused by improper use, wear or accidental events. For the duration of warranty on conformity defects please refer to the specific provisions of national laws applicable in the country of purchase, where provided for.

QUASAR FIX i-SIZE (126-150 cm)

Ce siège-auto est homologué selon la réglementation ECE R 129/03 pour le transport d'enfants :

- D'une taille comprise entre 126 et 150 cm (Fig.1) (i-SIZE Booster cushion) ;
- D'un âge : de 7 à 12 ans environ ;
- Face à la route uniquement.

**NOTICE D'EMPLOI
AVANT D'INSTALLER LE SIÈGE-AUTO, LIRE ATTENTIVEMENT
ET INTÉGRALEMENT CETTE NOTICE D'EMPLOI POUR ÉVITER
TOUT RISQUE PENDANT L'UTILISATION, CONSERVER LA NO-
TICE POUR POUVOIR LA CONSULTER PAR LA SUITE.**

AVERTISSEMENTS

- Avant l'utilisation, enlever et éliminer tous les sacs en plastique et les éléments qui font partie de l'emballage du produit et les tenir hors de portée des enfants. Nous recommandons d'éliminer ces éléments conformément aux réglementations en vigueur en matière de tri sélectif.
- Chaque pays a des lois et des règlements différents en matière de sécurité pour le transport des enfants en voiture, il est donc conseillé de contacter les autorités locales pour plus d'informations.
- Ne laisser personne utiliser le produit avant d'avoir lu les instructions et conserver ce manuel pour les utilisations futures.
- Le produit est exclusivement destiné à être utilisé comme siège-auto et n'est pas destiné à être utilisé à la maison.
- Nous recommandons d'informer tous les passagers du véhicule sur

la façon de détacher le siège-auto en cas d'urgence.

- Pendant la conduite du véhicule, garer celui-ci dans un lieu sûr avant d'effectuer toute opération de réglage sur le siège-auto ou sur l'enfant.
- Vérifier régulièrement que l'enfant n'ouvre pas la boucle de fixation de la ceinture de sécurité et qu'il ne manipule pas le siège-auto ou des parties de celui-ci.
- Veiller à ce que les parties abdominales de la ceinture retenant l'enfant reposent correctement sur le bassin afin que ce dernier soit protégé sans appuyer sur l'abdomen en cas d'impact.
- Ne pas laisser d'autres enfants jouer avec des composants ou des parties du siège-auto.
- Lorsque l'enfant n'est pas dans son siège-auto, celui-ci doit rester accroché ou être rangé dans le coffre. Le siège-auto non attaché peut en effet constituer un danger pour les passagers en cas d'accident ou de freinage brusque.
- Les opérations de réglage du siège-auto doivent être effectuées exclusivement par un adulte.
- Le risque de blessures graves pour l'enfant, non seulement en cas d'accident, mais également dans d'autres circonstances (ex : freinage brusque, etc.), augmente si les indications reportées dans ce manuel ne sont pas scrupuleusement respectées.
- Aucun siège-auto ne peut garantir la sécurité totale du bébé en cas d'accident. L'utilisation de ce produit réduit le risque de blessures graves ou mortelles.
- Le siège-auto doit toujours être correctement installé, même pour les petits trajets. Autrement la sécurité de l'enfant n'est pas garantie. Vérifier en particulier que les harnais du siège-auto sont correctement tendus et qu'ils ne sont pas entortillés ou mal positionnés.
- S'assurer que tous les passagers du véhicule attachent leur ceinture de sécurité, aussi bien pour leur propre sécurité que pour éviter tout risque de blesser l'enfant en cas d'accident ou de coup de frein brusque.

- Vérifier que les sièges du véhicule (pliables, rabattables ou rotatifs) sont bien fixés.
- En cas d'accident, même léger, le siège-auto doit être remplacé car il pourrait avoir été endommagé de façon non visible à l'œil nu.
- Ne pas utiliser de siège-auto d'occasion : il pourrait avoir subi des dommages structurels qui ne sont pas visibles à l'œil nu, mais qui peuvent compromettre la sécurité du produit.
- Ne pas utiliser un siège-auto endommagé, déformé, excessivement usagé, ou dont une quelconque partie est manquante : ses caractéristiques originales de sécurité pourraient être compromises.
- Ne pas enlever les étiquettes et les marques appliquées sur le produit.



LISTE DES COMPOSANTS (Fig.2)

- A. Coque + housse
- B. Poignée de réglage du système ISOFIX (x2)
- C. Bouton de décrochage connecteur ISOFIX
- D. Connecteur ISOFIX (x2)
- E. Accoudoirs
- F. Guide-ceinture

POSITION CORRECTE DANS LE VÉHICULE

126-150 cm :

Ceci est un système de retenue avancé pour enfants classé rehausseur « i-Size ». Homologué conformément au règlement n° 129/03, il

est destiné à être utilisé dans des véhicules sur les sièges « compatibles avec les systèmes i-Size », comme indiqué par le constructeur dans le manuel d'utilisation du véhicule.

En cas de doute, consulter le fabricant ou le revendeur du système de retenue pour enfants.

Si le véhicule ne dispose pas d'une position assise i-Size, vérifier la liste de compatibilité des voitures disponible via le code QR sur l'étiquette d'installation du produit et à la fin de ce manuel.

INSTALLATION DU SIÈGE-AUTO ET POSITIONNEMENT DE L'ENFANT DANS LE VÉHICULE

ATTENTION :

- La fixation correcte aux points d'ancrage Isofix est cruciale pour la sécurité de l'enfant.
- Le siège-auto ne peut être installé qu'avec une ceinture de sécurité à 3 points d'ancrage (Fig. 3).
- Ne jamais installer le siège-auto avec une ceinture à 2 points d'ancrage (Fig. 4). !
- **N'installer le siège que selon les instructions ! (Fig.5)**

1. Installation avec ceintures à 3 points de la voiture (voir illustrations de 16 à 20)
2. Installation avec ceintures à 3 points de la voiture et connecteurs ISOFIX (voir illustrations de 3 à 12)




NETTOYAGE DE LA HOUSSE


La housse du siège-auto est complètement amovible et lavable à la main ou en machine à 30°C. Pour le lavage, s'en tenir aux instructions affichées sur l'étiquette du revêtement avec les symboles de lavage




suivants :


 Lavage à la main

 Laver en machine à 30°C

 Ne pas blanchir

 Ne pas sécher en machine

 Ne pas repasser

 Ne pas laver à sec

Ne jamais utiliser de détergents abrasifs ou de solvants. Ne pas essorer la housse et la laisser sécher sans la tordre.

La housse peut être remplacée exclusivement par une pièce de rechange approuvée par le fabricant, parce qu'elle fait partie intégrante du siège-auto et constitue donc un élément de sécurité.

ATTENTION! Le siège-auto ne doit jamais être utilisé sans la housse, afin de ne pas compromettre la sécurité de l'enfant.

Pour retirer le textile, procéder en défilant la housse de la structure

NETTOYAGE DES PARTIES EN PLASTIQUE ET EN MÉTAL

Pour le nettoyage des parties en plastique ou en métal verni, utiliser seulement un chiffon humide. Ne jamais utiliser de détergents abrasifs ou de solvants.

Les parties mobiles du siège-auto ne doivent en aucune sorte être lubrifiées.

CONTRÔLE DE L'INTÉGRITÉ DES COMPOSANTS

Il est conseillé de vérifier régulièrement l'intégrité et l'état d'usure des éléments suivants :

- Housse : vérifier que le rembourrage ne sort pas et qu'aucune partie n'est desserrée. Vérifier l'état des coutures qui doivent toujours être parfaites.
- Harnais de sécurité : vérifier qu'il n'y a pas d'effilochage anormal de la trame textile avec réduction évidente de l'épaisseur au niveau de la bande de réglage.
- Plastiques : vérifier l'état d'usure de toutes les parties en plastique qui ne doivent montrer aucun signe évident d'endommagement ou de décoloration.

CONSERVATION DU PRODUIT

Quand il n'est pas installé dans la voiture, il est conseillé de conserver le siège-auto dans un endroit sec, loin des sources de chaleur et à l'abri de poussières, de l'humidité et du rayonnement solaire direct.

ÉLIMINATION DU PRODUIT

Une fois la limite d'utilisation prévue pour le siège-auto atteinte, interrompre son utilisation et le déposer parmi les déchets. Pour des motifs de respect de l'environnement, séparer les différents types de déchets conformément à la réglementation en vigueur dans votre pays.

GARANTIE

Le produit est garanti contre tout défaut de conformité dans des conditions normales d'utilisation selon les indications figurant sur la notice d'utilisation. La garantie ne sera donc pas appliquée en cas de dommages dérivant d'un usage inapproprié, de l'usure ou d'événements accidentels. Pour la durée de la garantie sur les défauts de conformité, nous renvoyons aux dispositions spécifiques des réglementations nationales applicables dans le pays d'achat, le cas échéant.



QUASAR FIX i-SIZE (126-150 cm)

Dieser Autokindersitz ist gemäß der Verordnung ECE R 129/03 für die Beförderung von Kindern zugelassen:

- Mit einer Körpergröße zwischen 126 und 150 cm (Abb. 1) (i-SIZE Booster Cushion);
- Im Alter: von 7 bis ca. 12 Jahre;
- Nur in Fahrtrichtung.

GEBRAUCHSANLEITUNG

BITTE LESEN SIE VOR DEM EINBAU DES AUTOKINDERSITZES DIESE ANLEITUNG SORGFÄLTIG UND VOLLSTÄNDIG DURCH, UM GEFAHREN BEI DER VERWENDUNG ZU VERMEIDEN. BEWAHREN SIE DIE GEBRAUCHSANLEITUNG FÜR SPÄTERES NACHLESEN AUF.

WARNUNG

- Vor der Verwendung entfernen und entsorgen Sie alle Kunststofftaschen und alle Gegenstände, die Teil der Produktverpackung sind, oder bewahren Sie sie fern vor dem Zugriff von Kindern auf. Es wird empfohlen, diese Elemente nach den geltenden Gesetzen zu entsorgen.
- In jedem Land sind hinsichtlich der Sicherheit andere Gesetze und Regelungen für die Beförderung von Kindern im Auto vorgesehen. Daher sollte man sich für weitere Informationen an die örtlichen Behörden wenden.
- Achten Sie darauf, dass niemand das Produkt verwendet, ohne die Gebrauchsanleitung gelesen zu haben, und bewahren Sie diese Anleitung zum späteren Nachschlagen auf.

- Das Produkt ist ausschließlich für den Gebrauch als Autokindersitz bestimmt und nicht für die Verwendung im Haus.
- Es wird empfohlen, alle Insassen darüber in Kenntnis zu setzen, wie das Kind im Notfall abzuschnallen ist.
- Falls der Autokindersitz während der Fahrt verstellt werden muss oder das Kind Ihre Aufmerksamkeit benötigt, halten Sie zuerst das Fahrzeug an einem sicheren Ort an.
- Kontrollieren Sie regelmäßig, dass das Kind nicht das Gurtschloss des Sicherheitsgurtes öffnet und nicht mit dem Autokindersitz oder Teilen davon spielt.
- Vergewissern Sie sich, dass die Bauchteile des Gurtes, der das Kind hält, richtig auf dem Becken aufliegen, so dass es gehalten wird und diese bei einem Aufprall nicht auf den Bauch drücken.
- Lassen Sie andere Kinder nicht unbeaufsichtigt mit Komponenten und Teilen des Autokindersitzes spielen.
- Wenn das Kind nicht im Auto transportiert wird, muss der Autokindersitz trotzdem befestigt bleiben oder in den Kofferraum gelegt werden. Der nicht befestigte Autokindersitz kann im Falle eines Unfalls oder scharfen Bremsens für die Fahrgäste eine Gefahr darstellen.
- Der Autokindersitz darf ausschließlich von einem Erwachsenen eingestellt werden.
- Das Risiko schwerwiegender Schäden am Kind steigt, das nur im Falle eines Unfalls, sondern auch unter anderen Umständen (z.B. scharfes Bremsen usw.), wenn die in diesem Handbuch angegebenen Anweisungen nicht gewissenhaft befolgt werden.
- Kein Autokindersitz kann bei einem Unfall die totale Sicherheit des Kindes gewährleisten, aber die Verwendung dieses Produktes reduziert das Verletzungs- und Todesrisiko des Kindes.
- Verwenden Sie den Autokindersitz immer nur in korrekt installiertem Zustand, auch auf kurzen Strecken. Eine mangelnde Befolgung dieses Hinweises gefährdet die Unversehrtheit des Kindes. Insbesondere bitte sicherstellen, dass die Gurte des Autokindersitzes ordnungsgemäß gespannt, nicht verwickelt oder verdreht sind.

- Achten Sie darauf, dass alle Insassen zu ihrer eigenen Sicherheit bei Fahrten angeschnallt sind. Insassen, die nicht angeschnallt sind, könnten das Kind bei einem Unfall oder abrupten Bremsmanöver verletzen.
- Vergewissern Sie sich, dass die Fahrzeugsitze (zusammenklappbar, umklappbar oder drehbar) ordnungsgemäß befestigt sind.
- Auch nach einem leichten Unfall kann der Autokindersitz Beschädigungen aufweisen, die mit bloßem Auge nicht zu erkennen sind. Daher muss er auf jeden Fall ausgetauscht werden.
- Benutzen Sie bitte keine Autokindersitze aus zweiter Hand: Sie könnte strukturelle Schäden haben, die mit bloßem Auge nicht zu erkennen sind, jedoch die Sicherheit des Produkts beeinträchtigen.
- Wenn der Autokindersitz beschädigt, verformt oder stark abgenutzt ist bzw. wenn irgendein Teil fehlt, darf er nicht mehr benutzt werden: Die ursprünglichen Sicherheitskriterien könnten nicht mehr gegeben sein.
- Etiketten und Zeichen/Logos nicht vom Produkt entfernen.



LISTE DER BESTANDTEILE (Fig. 2)

- A. Schale + Bezug
- B. Griff zur Verstellung des ISOFIX-Systems (x2)
- C. Entriegelungstaste des ISOFIX-Rastarms
- D. ISOFIX-Rastarm (x2)
- E. Armlehnen
- F. Gurtführung

KORREKTE POSITION IM FAHRZEUG

126-150 cm:

Es handelt sich um ein, als Aufsatz klassifiziertes, „i-Size“ Kinderrückhaltesystem. Das System ist nach EU-Verordnung 129/03 für den Gebrauch in einem Fahrzeug mit i-Size-fähigen Sitzen, wie in der Bedienungsanleitung des Fahrzeugherstellers angegeben, zugelassen. Wenden Sie sich im Zweifelsfall an den Hersteller des Kindersitzes oder an Ihren Händler. Wenn das Fahrzeug keinen i-Size-Sitzplatz hat, in der Fahrzeugkompatibilitätsliste (verfügbar über QR-Code auf dem Produktinstallationsetikett und ganz hinten in dieser Gebrauchsanweisung) nachlesen.

INSTALLATION DES AUTOKINDERSITZES UND POSITIONIERUNG DES KINDES IM FAHRZEUG

ACHTUNG:

- Eine korrekte Befestigung an den Isofix-Verankerungspunkten ist für die Sicherheit des Kindes ausschlaggebend.
- Der Autokindersitz darf ausschließlich mit 3-Punkt-Sicherheitsgurten installiert werden (Abb. 3).
- Der Autokindersitz darf niemals mit einem 2-Punkt-Sicherheitsgurt installiert werden (Abb. 4)!
- **Den Autokindersitz nie anders als angegeben installieren! (Fig. 5)**

1. Installation mit dem 3-Punkt-Sicherheitsgurt des Fahrzeugs (siehe Abbildungen von 16 bis 20)
2. Installation mit dem 3-Punkt-Sicherheitsgurt des Fahrzeugs und ISOFIX-Rastarmen (siehe Abbildungen von 3 bis 12)



REINIGUNG DES BEZUGS

Der Bezug des Autokindersitzes kann vollständig abgenommen



und von Hand oder in der Waschmaschine bei 30°C gewaschen werden. Für die Reinigung befolgen Sie bitte die Anleitung auf dem Pflege-Etikett, auf dem die folgenden Symbole für das Waschen abgedruckt sind:



Handwäsche



Waschen in der Waschmaschine bei 30°C



Nicht bleichen



Nicht im Trockner trocknen



Nicht bügeln



Nicht chemisch reinigen

Verwenden Sie keine Scheuer- oder Lösungsmittel. Den Bezug nicht schleudern und ohne Auswringen trocknen lassen.

Der Bezug darf ausschließlich durch einen vom Hersteller genehmigten Bezug ersetzt werden, da er Bestandteil des Autokindersitzes und somit ein Sicherheitselement ist.

ACHTUNG! Der Autokindersitz darf niemals ohne den Bezug verwendet werden, um die Sicherheit des Kindes nicht zu beeinträchtigen.

Zum Abnehmen des Stoffs den Bezug vom Gestell abziehen.

REINIGUNG DER KUNSTSTOFF- UND METALLTEILE

Für die Reinigung der Kunststoff- oder der lackierten Metallteile sollte nur ein feuchtes Tuch verwendet werden. Benutzen Sie keine Scheuer- oder Lösungsmittel.

Die beweglichen Teile des Autokindersitzes dürfen keinesfalls geschmiert werden.

KONTROLLE DER UNVERSEHRTHEIT DER BESTANDTEILE

Es wird empfohlen, regelmäßig die Unversehrtheit und den Verschleiß folgender Bestandteile des Autokindersitzes zu überprüfen:

- Bezug: Prüfen, ob die Polsterungen oder Teile davon beschädigt sind. Prüfen, ob die Nähte in perfektem Zustand sind.
- Gurte: Vergewissern Sie sich, dass am Verstellband kein Zerfransen des Gewebes mit sichtbarer Ausdünnung auftritt.
- Kunststoffe: Alle Kunststoffteile auf ihren Verschleißzustand prüfen. Sie dürfen keine sichtbaren Zeichen von Beschädigung, Verschleiß oder Ausbleichung zeigen.

AUFBEWAHRUNG DES PRODUKTS

Wenn der Autokindersitz nicht im Auto installiert ist, wird empfohlen, ihn an einem trockenen Ort, von Wärmequellen, Staub, Feuchtigkeit und direktem Sonnenlicht geschützt, aufzubewahren.

ENTSORGUNG DES PRODUKTS

Ist die für den Autokindersitz vorgesehene Gebrauchsgrenze erreicht, entsorgen Sie ihn. Aus Umweltschutzgründen müssen die verschiedenen Einzelteile des Autokindersitzes getrennt und die Entsorgungsbestimmungen Ihres Landes befolgt werden.

GARANTIE

Die Garantie gilt bei allen Konformitätsfehlern, die trotz normaler Gebrauchsbedingungen, gemäß den Vorgaben der Gebrauchsanleitung, auftreten. Die Garantie verfällt bei unsachgemäßem Gebrauch, Abnutzung oder bei persönlichen Unglücksfällen. Für die Laufzeit der Garantie auf Konformitätsmängel verweisen wir gegebenenfalls auf die spezifischen Bestimmungen der im Kaufland geltenden nationalen Vorschriften.



QUASAR FIX i-SIZE (126-150 cm)

Esta silla de auto está homologada conforme al Reglamento ECE R 129/03 para el transporte de niños:

- Con una altura comprendida entre 126 y 150 cm (Fig.1) (i-SIZE Booster cushion);
- Edad: de 7 a 12 años aprox.;
- Solo en el sentido de la marcha.

INSTRUCCIONES DE USO

ANTES DE INSTALAR LA SILLA DE AUTO, LEA DETENIDAMENTE Y POR COMPLETO ESTE MANUAL DE INSTRUCCIONES PARA EVITAR PELIGROS DURANTE EL USO, Y CONSÉRVELO PARA FUTURAS CONSULTAS.

ADVERTENCIAS

- Antes del uso, quite y elimine las bolsas de plástico y todos los demás elementos que forman parte del embalaje del producto o, en cualquier caso, manténgalos fuera del alcance de los niños. Se recomienda eliminar estos elementos conforme lo establecen las leyes vigentes en materia de recogida selectiva de residuos.
- Cada país establece leyes y reglamentos diferentes en materia de seguridad para el transporte de niños en automóvil, por este motivo, se recomienda contactar con las autoridades locales para solicitar mayor información.
- No permita que el producto se utilice si no se han leído las instrucciones y conserve este manual para un uso futuro.
- Este producto está pensado para ser utilizado únicamente como silla para automóvil y no está destinado a ser utilizado en la casa.

- Se aconseja que todos los pasajeros que ocupen el vehículo sepan cómo sacar al niño en caso de emergencia.
- Si mientras conduce, fuera necesario efectuar operaciones de regulación en la silla o acomodar al niño, detenga el vehículo en un lugar seguro.
- Controle periódicamente que el niño no abra la hebilla de enganche del cinturón de seguridad y que no manipule la silla o partes de la misma.
- Asegúrese de que la parte abdominal del cinturón que sujeta al niño descansa correctamente sobre la pelvis para que quede sujeto y no presione contra el abdomen en caso de impacto.
- Evite que otros niños jueguen con los componentes y las piezas de la silla de auto.
- Cuando no se esté llevando al niño, la silla debe dejarse enganchada, o meterse en el maletero. En efecto, una silla sin sujetar puede representar un peligro para los pasajeros en caso de accidente o de frenado brusco.
- Las operaciones de regulación de la silla de auto deben ser realizadas únicamente por un adulto.
- El riesgo de lesiones graves al niño, no solamente en caso de accidente sino en otras circunstancias (por ejemplo, frenadas bruscas, etc.), aumenta si no se siguen estrictamente las instrucciones de este manual.
- Ninguna silla de auto puede garantizar la seguridad total del niño en caso de accidente, pero la utilización de este producto reduce el riesgo de muerte o lesiones graves.
- Utilice siempre la silla de auto correctamente instalada, incluso en trayectos cortos. De lo contrario, se compromete la seguridad del niño. Verifique sobre todo que los cinturones de la silla estén bien tensados, que no estén torcidos o en posición incorrecta.
- Asegúrese de que todos los pasajeros del vehículo usen su cinturón de seguridad, por su propia seguridad y porque durante el viaje, en caso de accidente o de frenada brusca, podrían herir al niño.



- Compruebe que los asientos del vehículo (plegables, abatibles o giratorios) estén bien enganchados.
- Tras un accidente, aunque sea leve, la silla debe sustituirse ya que puede haber sufrido daños, no siempre reconocibles a simple vista.
- No utilice sillas de segunda mano: pueden haber sufrido daños estructurales no visibles a simple vista, pero que pueden comprometer la seguridad del producto.
- No utilice la silla de auto si está dañada, deformada, excesivamente gastada o con partes incompletas: podría haber perdido sus características originales de seguridad.
- No elimine las etiquetas ni las marcas del producto.



LISTADO DE COMPONENTES (Fig.2)

- A. Bastidor + funda
- B. Empuñadura de regulación del sistema ISOFIX (x2)
- C. Botón de desenganche del conector ISOFIX
- D. Conector ISOFIX (x2)
- E. Apoyabrazos
- F. Guía-cinturones

POSICIÓN CORRECTA EN EL VEHÍCULO

126-150 cm:

Este es un sistema avanzado de retención infantil clasificado como elevador "i-Size". Homologado conforme al reglamento N.º 129/03,

para ser utilizado dentro de vehículos en asientos "compatibles con los sistemas i-Size", según lo indique el fabricante del vehículo en el manual del mismo.

En caso de duda, consulte con el fabricante del sistema de retención o con el vendedor.

Si el vehículo no cuenta con un puesto de asiento para i-Size, revise el listado de compatibilidad de los automóviles, disponible a través del código QR presente en la etiqueta de instalación del producto y al final de este manual.

INSTALACIÓN DE LA SILLA DE AUTO Y COLOCACIÓN DEL NIÑO EN EL VEHÍCULO

ADVERTENCIA:

- La correcta fijación a los puntos de anclaje ISOFIX es crucial para la seguridad del niño.
- La silla de auto debe instalarse exclusivamente con los cinturones de seguridad de 3 puntos de anclaje (Fig. 3).
- ¡Nunca instale la silla de auto si los cinturones del automóvil tienen solo 2 puntos de anclaje (Fig. 4)!
- **¡Nunca instale la silla de auto de otra manera que no sea la indicada! (Fig.5)**

1. Instalación con los cinturones de seguridad de 3 puntos del coche (ver las ilustraciones de la 16 a la 20)
2. Instalación con los cinturones de seguridad de 3 puntos del coche y los conectores ISOFIX (ver las ilustraciones de la 3 a la 12)



LIMPIEZA DE LA FUNDA

La funda de la silla puede quitarse completamente y lavarse a mano



o en lavadora a 30 °C. Para el lavado, siga las instrucciones que se indican en la etiqueta de la funda que contiene los siguientes símbolos para el lavado:



Lavado a mano



Lavado en lavadora a 30 °C



No usar lejía



No secar en secadora



No planchar



No lavar en seco

No utilizar detergentes abrasivos ni disolventes. No centrifugar la funda y dejarla secar sin retorcerla.

La funda puede ser sustituida únicamente por un repuesto aprobado por el fabricante puesto que constituye parte integrante de la silla y, por tanto, un elemento de seguridad.

¡ADVERTENCIA! La silla no debe ser utilizada nunca sin la funda para no poner en riesgo la seguridad del niño.

Para quitar la tela, extraiga la funda de la estructura

LIMPIEZA DE LAS PARTES DE PLÁSTICO Y DE METAL

Para la limpieza de las partes de plástico o metal barnizado, utilice solo un paño húmedo. Nunca utilice detergentes abrasivos o disolventes.

Las partes móviles de la silla no deben ser lubricadas.

CONTROL DE LA INTEGRIDAD DE LOS COMPONENTES

Se recomienda comprobar regularmente la integridad y el estado de desgaste de los siguientes componentes:

- Funda: Compruebe que el acolchado no se salga por las costuras, y que las costuras estén intactas y sin daños.
- Cinturones: Compruebe que el tejido no presente deshilachados anómalos y una reducción evidente del grosor de la cinta de ajuste.
- Partes de plástico: Revise el estado de desgaste de todas las partes de plástico que no deben presentar señales visibles de daños ni estar descoloridas.

ALMACENAMIENTO DEL PRODUCTO

Cuando no esté instalada en el automóvil, se recomienda guardar la silla en un lugar seco, alejada de fuentes de calor y protegida del polvo, la humedad y la luz solar directa.

ELIMINACIÓN DEL PRODUCTO

Al final de la vida útil de la silla, suspenda su uso y deposítela en un punto de recogida de residuos adecuado. A efectos del respeto y la protección del medio ambiente, se deben separar los distintos tipos de residuos según establecen las normativas vigentes en el país de uso.

GARANTÍA

La garantía del producto cubre cualquier defecto en condiciones normales de uso, conforme a las instrucciones de uso.

Por lo tanto, la garantía no se aplicará en caso de daños derivados del mal uso, desgaste o accidentes. En cuanto a la duración de la garantía sobre los defectos de conformidad, remítase a las disposiciones específicas de la normativa nacional, aplicable en el país donde se ha efectuado la compra, de estar previstas.

QUASAR FIX i-SIZE (126-150 cm)

Esta cadeira auto está homologada nos termos do regulamento ECE R 129/03 para o transporte de crianças:

- Com uma altura entre os 126 e 150 cm (Fig.1) (Assento Elevatório i-SIZE)
- Idade: dos 7 anos até aprox. 12 anos;
- Somente no sentido da marcha.

INSTRUÇÕES DE USO

ANTES DE INSTALAR A CADEIRA AUTO LEIA ATENTAMENTE E INTEGRALMENTE ESTE MANUAL DE INSTRUÇÕES PARA EVITAR RISCOS NA UTILIZAÇÃO E GUARDE-O PARA CONSULTAS FUTURAS.

ADVERTÊNCIAS

- Antes de utilizar, remova e elimine eventuais sacos de plástico e todos os elementos que façam parte da embalagem do produto ou mantenha-os sempre fora do alcance das crianças.. Recomendamos que separe todos os componentes de acordo com a recolha seletiva de lixos, conforme as leis em vigor.
- Cada país prevê leis e regulamentos diferentes em matéria de segurança para o transporte de crianças em automóveis, por este motivo é aconselhável contactar as autoridades locais para obter mais informações.
- Não permita que alguém utilize o produto sem ter lido as instruções e conserve este manual para consultas futuras.
- Este produto destina-se exclusivamente para ser usado como cadeira auto no automóvel e não para uma utilização em casa.
- Recomenda-se que todos os passageiros a bordo sejam informados

sobre como retirar a criança da Cadeira auto, em caso de emergência.

- Quando o veículo estiver em movimento, se necessitar de efetuar qualquer operação de regulação relativa à Cadeira auto ou ao posicionamento da criança, pare o veículo num local seguro.
- Verifique periodicamente se a criança não abriu o fecho do cinto de segurança e que não mexeu na cadeira auto ou em partes da mesma.
- Verifique se as partes abdominais do cinto, que retém a criança, estão apoiadas corretamente na pélvis para que fique contida e não prima o abdómen em caso de impacto.
- Não permita que as crianças brinquem com componentes ou partes da Cadeira auto.
- Mesmo sem a criança, a Cadeira auto deve estar sempre corretamente fixada ou então deve ser guardada no porta-bagagem. Se a Cadeira auto não estiver fixada corretamente, pode constituir um perigo para os passageiros, em caso de acidente ou travagem brusca.
- Os procedimentos de regulação da Cadeira auto devem ser efetuados exclusivamente por um adulto.
- O risco de a criança sofrer alguma lesão grave, não só em caso de acidente mas também noutras circunstâncias (por ex. travagens bruscas, etc.), aumenta se as indicações dadas neste manual não forem escrupulosamente respeitadas.
- Nenhuma Cadeira auto pode garantir a segurança total da criança em caso de acidente, mas a utilização deste produto reduz o risco de ferimentos e de morte da criança.
- Utilize sempre a Cadeira auto devidamente instalada, mesmo em percursos curtos. Se não o fizer, estará a comprometer a segurança do seu filho. Verifique, em particular, se as correias do cinto de segurança do veículo estão devidamente esticadas e se não estão torcidas ou mal posicionadas.
- Assegure-se de que todos os passageiros do veículo utilizam o cinto de segurança, não só para a sua própria segurança, mas também

para que durante a viagem, em caso de acidente ou travagem brusca, não possam ferir a criança.

- Certifique-se de que os bancos do veículo (dobráveis, rebatíveis ou giratórios) estão fixados corretamente.
- Após um acidente, ainda que ligeiro, a Cadeira auto deve ser substituída, dado que pode ter sofrido danos nem sempre visíveis a olho nu.
- Não utilize Cadeiras auto em segunda mão: poderão ter sofrido danos estruturais não visíveis a olho nu mas que podem comprometer a segurança do produto.
- Não utilize uma Cadeira auto que esteja danificada, deformada, excessivamente desgastada ou com algum componente em falta: pois poderá ter perdido as características originais de segurança.
- Não retire as etiquetas e a marca do produto.



LISTA DE COMPONENTES (Fig.2)

- Estrutura + forro
- Botão de extração do sistema ISOFIX (x2)
- Botão de desbloqueio do conector ISOFIX
- Conector ISOFIX (x2)
- Braços de suporte
- Guia de passagem do cinto

POSIÇÃO CORRETA NO VEÍCULO

126-150 cm:

Este produto é um avançado sistema de retenção para crianças, classificado como Assento Elevatório "i-Size". Está aprovado nos termos do regulamento Nº. 129/03 para a utilização em veículos com bancos "compatíveis com os sistemas i-Size", conforme especificado pelo fabricante do veículo no manual do automóvel.

Em caso de dúvidas, consulte o fabricante do sistema de retenção para crianças, ou o revendedor.

Se o veículo não prevê a colocação de cadeiras auto i-Size, verifique a lista de compatibilidade disponível através do código QR na etiqueta de instalação do produto e no final deste manual.

INSTALAÇÃO DA CADEIRA AUTO E ACOMODAÇÃO DA CRIANÇA NO VEÍCULO

ATENÇÃO:

- Uma fixação correta nos pontos de ancoragem Isofix é fundamental para a segurança da criança.
- A cadeira auto deve ser instalada exclusivamente com um cinto de segurança de 3 pontos de fixação (Fig. 3).
- Nunca instale a Cadeira auto com um cinto de 2 pontos de fixação (Fig. 4)!
- **Nunca instale a cadeira auto de forma diferente da indicada! (Fig.5)**

1. Instalação com o cinto de 3 pontos do automóvel (veja as ilustrações 16 e 20)
2. Instalação com o cinto de 3 pontos do automóvel e conectores ISOFIX (veja as ilustrações de 3 a 12)



LIMPEZA DO FORRO

O revestimento da Cadeira auto é completamente removível e lavável à mão ou na máquina a 30°C. Siga as instruções de lavagem que constam na etiqueta do forro e que podem incluir os seguintes símbolos:



Lavar à mão



Lavar na máquina a 30°C



Não usar lixívia



Não secar na máquina



Não passar a ferro



Não limpar a seco

Nunca utilize detergentes abrasivos ou solventes. Não centrifugue o revestimento e deixe-o secar sem torcer.

O revestimento pode ser substituído apenas por outro aprovado pelo fabricante, pois constitui parte integrante da Cadeira auto, como sendo um elemento de segurança.

ATENÇÃO! A Cadeira auto nunca deve ser utilizada sem o revestimento, para não comprometer a segurança da criança.

Para remover o têxtil comece retirando o forro da estrutura

LIMPEZA DOS COMPONENTES DE PLÁSTICO E DE METAL

Para a limpeza dos componentes em plástico ou em metal pintado, utilize apenas um pano húmido. Nunca utilize detergentes abrasivos ou solventes.

As partes móveis da Cadeira auto não devem, de modo algum, ser

lubrificadas.

CONTROLO DA INTEGRIDADE DOS COMPONENTES

É aconselhável verificar regularmente a integridade e o estado de desgaste dos seguintes componentes:

- Forro: certifique-se de que não estão a desfazer-se nem a passar para fora do tecido acolchoado, partes do enchimento. Verifique o estado das costuras, que devem estar sempre intactas.
- Cinto: verifique se não há um desfibramento anómalo da trama têxtil com redução evidente da espessura em correspondência com a fita de regulação.
- Plásticos: verifique o estado de desgaste de todos os componentes em plástico, que não devem apresentar evidentes sinais de deterioração nem perda de cor.

CONSERVAÇÃO DO PRODUTO

Quando não está instalada no veículo, é aconselhável conservar a Cadeira auto num local seco, longe de fontes de calor e ao abrigo do pó, da humidade e da luz solar direta.

DESCARTE DO PRODUTO

Atingido o limite de utilização previsto para a Cadeira auto, deixe de a usar e coloque-a no lixo. Por respeito ao meio ambiente, separe os diferentes tipos de resíduos de acordo com a legislação vigente no seu País.

GARANTIA

O produto dispõe de garantia contra qualquer defeito de conformidade, verificado em condições normais de utilização, de acordo com o disposto nas instruções de uso. A garantia não poderá, portanto, aplicar-se em caso de danos no produto provocados por utilização imprópria, desgaste ou acidente. Relativamente à duração da garantia sobre defeitos de conformidade, remete-se para as disposições específicas das normas nacionais aplicáveis no país da compra.



QUASAR FIX i-SIZE (126–150 cm)

Tato autosedačka je schválena podle předpisu EHK R 129/03 pro přepravu dětí:

- Při výšce mezi 126 a 150 cm (obr. 1) (podsedák i-SIZE);
- ve věku: od 7 do přibližně 12 let;
- pouze ve směru jízdy.

NÁVOD K POUŽITÍ

PŘED MONTÁŽÍ AUTOSEDAČKY SI POZORNĚ PROČTĚTE CELÝ TENTO NÁVOD K POUŽITÍ, ABYSTE SE VYHNULI MOŽNÝM NEBEZPEČÍM PŘI POUŽÍVÁNÍ VÝROBKU; NÁVOD USCHOVEJTE PRO PŘÍPADNÉ DALŠÍ POUŽITÍ.

VAROVÁNÍ

- Před použitím odstraňte a zlikvidujte případné plastové sáčky a všechny části obalu tohoto výrobku nebo je alespoň uchovejte mimo dosah dětí. Doporučujeme tyto části vyhodit do tříděného odpadu v souladu s platnými zákony.
- V jednotlivých státech platí různé vyhlášky a bezpečnostní předpisy vztahující se na přepravu dětí v automobilu, proto je vhodné obrátit se na místní úřady pro další informace.
- Nedovolte, aby kdokoliv používal výrobek, aniž by se obeznámil s návodem a uschovejte tento návod pro budoucí použití.
- Výrobek je určen k použití výhradně jako autosedačka, a nikoli v domácím prostředí.
- Doporučujeme, aby všichni spolucestující byli obeznámeni se způsobem odepnutí pásů a uvolnění dítěte ze sedačky v případě nouze.
- Neupravujte polohu dítěte v autosedačce nebo polohu autosedač-

ky za jízdy. Nejprve zastavte na bezpečném místě.

- Pravidelně kontrolujte, zda dítě neotevírá sponu bezpečnostního pásu a zda nemanipuluje s autosedačkou nebo jejími součástmi.
- Překontrolujte, zda břišní část pásu, který dítě přidržuje, správně přiléhá na oblast pánve způsobem, že ji obepíná, ale v případě nárazu by pás netlačil na břicho.
- Nedovolte, aby si děti hrály s díly nebo částmi autosedačky.
- Pokud nepřevazujete dítě, musí být autosedačka připevněna k sedadlu nebo uložena do kufru vozidla. Nepřipevněná autosedačka by mohla v případě nehody nebo prudkého zabrzdění zranit spolucestující.
- Úpravy autosedačky musí být prováděny výhradně dospělou osobou.
- Riziko vážného poranění dítěte nejen v případě nehody, ale i za jiných okolností (např. při prudkém zabrzdění) je větší, jestliže pokyny uvedené v tomto návodu nejsou přísně dodržovány.
- Žádná autosedačka nezaručí úplnou bezpečnost dítěte v případě nehody, ale její použití sníží riziko zranění nebo smrti dítěte.
- Vždy používejte správně nainstalovanou autosedačku, a to i pro krátké jízdy. Pokud tak neučiníte, ohrožujete bezpečnost dítěte. Zkontrolujte zejména správné napnutí bezpečnostních pásů autosedačky, a zda pásy nejsou přetočené nebo nesprávně umístěné.
- Ujistěte se, zda mají všichni spolujezdcí bezpečnostní pás zapnutý, a to jak pro jejich vlastní bezpečnost, tak i proto, že by v případě nehody nebo prudkého zabrzdění mohli zranit vaše dítě.
- Zkontrolujte, zda jsou sedadla vozidla (sklápěcí, posuvná nebo otočná) dobře zajištěna.
- I při malé dopravní nehodě může dojít k poškození autosedačky, jež není postřehnutelné pouhým okem; proto je nutné autosedačku vyměnit.
- Nepoužívejte autosedačku zakoupenou v bazarech nebo z druhé ruky: mohlo dojít k vážnému poškození struktury autosedačky, i když není znatelné pouhým okem, ale které mohlo snížit bezpečnost výrobku!



- Nepoužívejte autosedačku, která je poškozená, deformovaná, nadměrně opotřebená, nebo pokud chybí jakákoli její součást: taková by mohla ztratit své původní vlastnosti, a nespĺňovala by tak předepsané bezpečnostní požadavky.
- Neodstraňujte z výrobku štítky a značky.



SEZNAM SOUČÁSTÍ (Obr.2)

- A. Skořepina + potah
- B. Rukojeť pro nastavení systému ISOFIX (x2)
- C. Tlačítko pro uvolnění konektoru ISOFIX
- D. Konektor ISOFIX (x2)
- E. Opěrky rukou
- F. Vodicí přezka na autopás

SPRÁVNÉ UMÍSTĚNÍ VE VOZIDLE

126-150 cm:

Toto je vyspělý zádržný systém pro děti klasifikovaný jako dětský podsedák podle normy „i-Size“. Je homologován ve smyslu nařízení č. 129/03 pro použití uvnitř vozidel na sedadlech „kompatibilních se systémy i-Size“, jak uvádí výrobce vozidla v příručce k vozidlu.

V případě pochybností se obraťte na výrobce zádržného systému pro děti nebo na jeho prodejce.

Pokud vaše vozidlo není vybaveno sedadlem i-Size, podívejte se do seznamu kompatibilních vozidel, který je k dispozici prostřednictvím

QR kódu na instalačním štítku výrobku a na konci této příručky.

INSTALACE AUTOSEDAČKY A UMÍSTĚNÍ DÍTĚTE DO VOZIDLA POZOR:

- Správné upevnění ke kotevním bodům Isofix je zásadním faktorem pro bezpečnost dítěte. .
- Autosedačka se musí instalovat výhradně pomocí bezpečnostních pásů s tříbodovým ukotvením (obr. 3).
- Nikdy autosedačku nepřipevňujte na sedadlo vybavené pouze dvoubodovým bezpečnostním pásem (obr. 4)!
- **Nikdy autosedačku neinstalujte jiným způsobem, než je uvedeno! (Obr.5)**

1. Instalace pomocí tříbodového pásu vozidla (viz obrázky 16 až 20)
2. Instalace pomocí tříbodového pásu vozidla a konektory ISOFIX (viz obrázky 3 až 12)



ČISTĚNÍ POTAHU

Potah autosedačky je možno celý sejmut a vyprat v ruce nebo v pračce na 30 °C. Při praní se řiďte pokyny uvedenými na štítku potahu, který obsahuje následující symboly pro praní:



Ruční praní



Perte v pračce na 30 °C



Nebělte



Nesušte v sušičce



Nežehlete



Nečistěte za sucha chemicky

Nikdy nepoužívejte tekutý písek ani ředidla. Potah neždímejte a nechte jej volně uschnout.

Potah může být nahrazen pouze potahem schváleným výrobcem, neb je nedílnou součástí autosedačky, a tudíž přispívá k její bezpečnosti.

UPOZORNĚNÍ! Nikdy nepoužívejte autosedačku bez potahu, abyste neohrozili bezpečnost dítěte.

Textilní část sejmete tak, že potah stáhnete z konstrukce.

ČIŠTĚNÍ PLASTOVÝCH A KOVOVÝCH ČÁSTÍ

Části z plastu nebo lakovaného kovu čistěte pouze navlhčeným hadříkem. Nikdy nepoužívejte tekutý písek ani ředidla.

Pohyblivé části autosedačky nesmí být nijak olejovány.

KONTROLA CELISTVOSTI SOUČÁSTÍ

Doporučujeme pravidelně kontrolovat celistvost a stav opotřebení následujících částí:

- Potah: zkontrolujte, jestli vycpávka někde nevyčnívá nebo se nedrolí; zkontrolujte stav švů. Nesmí se nikde párat.
- Pásy: zkontrolujte, zda nedochází k abnormálnímu zeslabení textilní vazby s patrným zeslabením materiálu s ohledem na regulační popruh.
- Plasty: kontrolujte stupeň opotřebení všech plastových částí, které nesmí být ani viditelně poškozené ani vybledlé.

USCHOVÁNÍ VÝROBKU

Pokud není autosedačka používána ve vozidle, doporučujeme ji

uschovat na suchém místě mimo dosah tepelných zdrojů a uložit ji tak, aby byla chráněna před prachem, vlhkostí a přímým slunečním světlem.

LIKVIDACE VÝROBKU

Po uplynutí stanovené životnosti výrobku jej přestaňte používat a vyhoďte ho do odpadu. Z důvodu ochrany životního prostředí umístěte jednotlivé části výrobku do tříděného odpadu v souladu s předpisy platnými ve vaší zemi.

ZÁRUKA

Výrobek má záruku na jakýkoli nedostatek v souladu běžných podmínek použití a v souladu s Návodem k použití.

Záruka se nevztahuje na škody vzniklé v důsledku nesprávného použití, opotřebení nebo nahodilých událostí. Pokud jde o záruku na vady v souvislosti s kompatibilitou, po dobu jejího trvání se v příslušných případech řídte zvláštními právními předpisy, které platí v zemi, kde byl výrobek zakoupen.

QUASAR FIX i-SIZE (126-150 cm)

Ten fotelik posiada homologację zgodnie z rozporządzeniem ECE R 129/03 i jest odpowiedni do przewozu dzieci:

- O wzroście pomiędzy 126 a 150 cm (Rys. 1) (Podstawa podwyższająca i-SIZE);
- w wieku: od 7 do 12 lat;
- Tylko przodem do kierunku jazdy.

**INSTRUKCJA UŻYTKOWANIA
PRZED ZAINSTALOWANIEM FOTELIKA SAMOCHODOWEGO
PRZECZYTAĆ UWAŻNIE I W CAŁOŚCI TĘ INSTRUKCJĘ, ABY NIE
DOPUŚCIĆ DO NIEBEZPIECZNYCH SYTUACJI W CZASIE UŻYTKOWANIA
ORAZ ZACHOWAĆ JĄ NA PRZYSZŁOŚĆ.**

OSTRZEŻENIA

- Przed użyciem produktu należy usunąć i wyeliminować ewentualne plastikowe torebki oraz wszystkie elementy wchodzące w skład opakowania i przechowywać je w miejscu niedostępnym dla dzieci. Zgodnie z obowiązującymi przepisami prawa, zaleca się wyrzucenie części opakowania do odpowiednich pojemników przeznaczonych do segregacji śmieci.
- Każdy kraj przewiduje odmienne normy i przepisy dotyczące bezpiecznego przewozu dzieci w samochodzie, z tego względu wskazane jest skontaktowanie się z lokalnymi organami w celu uzyskania szczegółowych informacji.
- Nie pozwalają, aby produkt używały osoby, które nie przeczytały instrukcji i zachować instrukcję na przyszłość.
- Produkt jest przeznaczony wyłącznie do użytku w funkcji fotelika

- samochodowego i nie jest przeznaczony do użytku w domu.
- Zaleca się, aby wszyscy pasażerowie pojazdu wiedzieli w jaki sposób w nagłych przypadkach odpiąć pasy i wyjąć dziecko z fotelika.
- Podczas podróży, przed wyregulowaniem fotelika lub przed poprawieniem pozycji dziecka zatrzymać pojazd w bezpiecznym miejscu.
- Co jakiś czas sprawdzać, czy dziecko nie rozpięto sprzączki pasa bezpieczeństwa i czy nie bawi się fotelikiem lub jego częściami.
- Upewnić się, że brzuszne części pasa przytrzymującego dziecko spoczywają prawidłowo na miednicy, tak aby w razie zderzenia nie naciskały na brzuch.
- Nie pozwalać innym dzieciom bawić się komponentami lub częściami fotelika.
- Nawet jeśli nie jest przewożone dziecko, fotelik powinien być zawsze prawidłowo zainstalowany lub włożony do bagażnika. W razie wypadku lub gwałtownego hamowania fotelik, który nie został zabezpieczony może stanowić zagrożenie dla pasażerów.
- Fotelik mogą regulować wyłącznie osoby dorosłe.
- Ryzyko odniesienia poważnych obrażeń przez dziecko, nie tylko w razie wypadku, lecz również w innych okolicznościach (np. przy gwałtownym hamowaniu, itd.) wzrasta, jeśli nie przestrzega się dokładnie zaleceń podanych w tej instrukcji.
- W razie wypadku żaden fotelik nie może zagwarantować dziecku całkowitego bezpieczeństwa, ale użycie tego produktu zmniejsza ryzyko poważnych obrażeń oraz śmierci.
- Zawsze korzystać z prawidłowo zamontowanego fotelika samochodowego, nawet na krótkich trasach. Nieprzestrzeganie tego przepisu zagraża bezpieczeństwu dziecka. W szczególności należy sprawdzać, czy pasy fotelika są odpowiednio napięte, nie są splecione lub w nieprawidłowym położeniu.
- Upewnić się, że wszyscy pasażerowie pojazdu używają swojego pasa bezpieczeństwa, nie tylko dla ich własnego bezpieczeństwa, lecz również dlatego, że w trakcie podróży, w razie wypadku lub gwałtownego hamowania, mogliby zranić dziecko.

- Sprawdzić, czy siedzenia pojazdu (składane, uchylne lub obrotowe) są odpowiednio zablokowane.
- Nawet podczas niegroźnego wypadku samochodowego fotelik może zostać uszkodzony w sposób niewidoczny gołym okiem, dlatego też należy go wymienić.
- Nie należy stosować fotelików używanych: mogą posiadać uszkodzenia konstrukcyjne niewidoczne gołym okiem, uniemożliwiające bezpieczne używanie produktu.
- Nie używać fotelika, jeżeli jest uszkodzony, zdeformowany, zbyt zużyty lub brak w nim jakichś części: możliwe jest, iż utracił on swe oryginalne cechy charakterystyczne zapewniające bezpieczeństwo.
- Nie usuwać etykiet i oznaczeń produktu.



SPIS CZĘŚCI (Rys. 2)

- A. Podstawka + obicie
- B. Uchwyt do regulacji systemu ISOFIX (x2)
- C. Przycisk zwalniający złącze ISOFIX
- D. Złącze ISOFIX (x2)
- E. Podłokietniki
- F. Prowadnica pasa

PRAWIDŁOWA POZYCJA W POJEŹDZIE

126-150 cm:

To jest zaawansowany system przytrzymujący dla dzieci, sklasyfiko-

wany jako fotelik „i-Size”. Posiada homologację w myśl rozporządzenia nr 129/03 w sprawie użytkowania w pojazdach na siedzeniach „kompatybilnych z systemami i-Size”, zgodnie z tym, co podał producent w instrukcji pojazdu.

W razie wątpliwości należy skontaktować się z producentem lub sprzedawcą samochodowego fotelika dziecięcego.

Jeśli pojazd nie posiada miejsca siedzącego i-Size, sprawdzić listę kompatybilności pojazdu dostępną za pośrednictwem kodu QR na etykiecie montażowej produktu oraz na końcu niniejszej instrukcji.

MONTAŻ FOTELIKA I UMIESZCZENIE DZIECKA W POJEŹDZIE OSTRZEŻENIE:

- Prawidłowe zamocowanie w punktach zaczepowych Isofix jest kluczowe dla bezpieczeństwa dziecka.
- Fotelik samochodowy może być mocowany wyłącznie przy użyciu 3-punktowych pasów bezpieczeństwa (Rys. 3).
- Nie należy nigdy mocować fotelika samochodowego za pomocą dwupunktowego pasa samochodowego (Rys. 4)!
- **Nigdy nie mocować fotelika inaczej niż wskazano! (Rys. 5)**

1. Montaż z 3-punktowymi pasami bezpieczeństwa pojazdu (patrz ilustracje od 16 do 20)
2. Montaż z 3-punktowymi pasami bezpieczeństwa pojazdu i złączami ISOFIX (patrz ilustracje od 3 do 12)



CZYSZCZENIE OBICIA

Obicie fotelika można całkowicie zdjąć i wyprać ręcznie lub w pralce w temperaturze 30°C. Podczas prania należy przestrzegać instrukcji przytoczonych na wszywce obicia, zawierającej następujące symbole



dotyczące prania:



Prać ręcznie



Prać w pralce w temperaturze 30°C



Nie stosować wybielaczy



Nie suszyć w suszarce bębnowej



Nie prasować



Nie prać chemicznie

Nie używać nigdy agresywnych detergentów ani rozpuszczalników. Nie stosować wirowania oraz suszyć poszewkę bez wykręcania. Poszewka może być zastąpiona wyłącznie artykułem zatwierdzonym przez producenta ponieważ stanowi integralną część fotelika, a więc jest także elementem zabezpieczającym.

OSTRZEŻENIE! Fotelik nie może być używany bez poszewki, mogłoby to narazić dziecko na niebezpieczeństwo. Aby zdjąć tkaninę, należy najpierw zdjąć okładzinę z konstrukcji

CZYSZCZENIE PLASTIKOWYCH ORAZ METALOWYCH ELEMENTÓW

Do czyszczenia elementów z plastiku lub z lakierowanego metalu należy używać tylko wilgotnej szmatki. Nigdy nie stosować agresywnych detergentów ani rozpuszczalników.

Ruchome części fotelika nie wymagają smarowania.

KONTROLA STANU ELEMENTÓW SKŁADOWYCH

Zaleca się kontrolować regularnie stan oraz stopień zużycia następujących elementów:

- Obicia: sprawdzić czy nie jest przetarta i czy nie wychodzi z niej wyściółka. Sprawdzić szwy, nie powinny być rozprute.
- Pasy: sprawdzić, czy przy taśmie regulacyjnej nie występuje nietypowe strzępienie się wątku tekstylnego z wyraźnym zmniejszeniem grubości.
- Plastikowe elementy: kontrolować stan oraz stopień zużycia wszystkich plastikowych elementów, które nie powinny być uszkodzone i wypłowiałe.

KONSERWACJA WYROBU

Jeżeli fotelik nie jest zainstalowany w samochodzie zaleca się, aby przechowywać go w suchym miejscu, z dala od źródeł ciepła oraz chronić go przed kurzem, wilgocią i bezpośrednim działaniem promieni słonecznych.

UTYLIZACJA WYROBU

Po zakończeniu okresu eksploatacji fotelik nie powinien być używany i należy go wyrzucić. Ze względu na ochronę środowiska należy segregować różnego rodzaju odpady zgodnie z przepisami obowiązującymi w kraju użytkownika.

GWARANCJA

Produkt ma gwarancję na wszystkie wady zgodności w normalnych warunkach użytkowania, zgodnych z podanymi w instrukcji.

Gwarancja nie będzie miała natomiast zastosowania w przypadku uszkodzeń powstałych w wyniku niewłaściwego użytkowania, zużycia lub przypadkowych zdarzeń. W celu uzyskania informacji o czasie trwania gwarancji w zakresie braku zgodności, odsyła się do przepisów prawa krajowego zastosowanych w kraju zakupu, jeśli dotyczy.



QUASAR FIX i-SIZE (126-150 cm)

Dit autostoeltje is goedgekeurd volgens ECE R 129/03 voor het vervoer van kinderen:

- Met een lengte tussen 126 en 150 cm (Fig.1) (i-SIZE Booster-kussen);
- Vanaf leeftijd: 7 tot ongeveer 12 jaar;
- Alleen in de rijrichting.

GBRUIKSAANWIJZING

LEES VÓÓR DE INSTALLATIE VAN HET KINDERSTOELTJE DEZE GBRUIKSAANWIJZING VOLLEDIG EN AANDACHTIG DOOR OM KANS OP GEVAAR BIJ HET GEBRUIK TE VOORKOMEN. BEWAAR DE GBRUIKSAANWIJZING VOOR LATERE RAADPLEGING.

WAARSCHUWINGEN

- Verwijder vóór gebruik eventuele plastic zakken en alle andere verpakkingsonderdelen en gooi ze weg of houd ze in ieder geval buiten het bereik van kinderen. Voer ze af in overeenstemming met de geldende wetten voor gescheiden afvalverwerking.
- Elk land heeft andere wetten en voorschriften met betrekking tot de veiligheid van het vervoer van kinderen in auto's. Het is daarom raadzaam om contact op te nemen met de plaatselijke autoriteiten voor meer informatie.
- Laat niemand het product gebruiken zonder de instructies te lezen en bewaar deze handleiding voor toekomstig gebruik.
- Het artikel is uitsluitend bedoeld om als autostoeltje in de wagen te worden gebruikt en het is niet bedoeld om in huis te worden gebruikt.

- Het wordt aanbevolen alle inzittenden te informeren over hoe het kind in geval van nood kan worden losgekoppeld.
- Tijdens het rijden dient u het voertuig op een veilige plaats stil te zetten, voordat u het autostoeltje verstelt of het kind verzet.
- Controleer regelmatig of het kind de vergrendelgesp van de veiligheidsgordel niet opent en niet aan het autostoeltje of onderdelen ervan zit te prutsen.
- Zorg ervoor dat het onderste deel van de gordel op de juiste wijze op het bekken rust, zodat het kind in geval van een botsing goed is bevestigd zonder dat de gordel tegen de buik drukt.
- Laat andere kinderen niet met onderdelen of delen van het autostoeltje spelen.
- Als het kind niet wordt vervoerd, moet het autostoeltje vast blijven zitten of in de kofferbak worden gezet. Een niet vastgezet autostoeltje kan in geval van een ongeluk of bij hard remmen namelijk een gevaar inhouden voor de passagiers.
- Het autostoeltje mag uitsluitend door een volwassene worden versteld.
- Het gevaar voor ernstig letsel van het kind, en niet alleen bij een ongeluk, maar ook in andere omstandigheden (bijv. bij hard remmen, enz.) wordt groter als de aanwijzingen die in deze handleiding worden beschreven niet nauwgezet in acht worden genomen.
- Geen enkel autostoeltje kan de absolute veiligheid van het kind in geval van een ongeluk garanderen, maar het gebruik van dit artikel vermindert het gevaar voor ernstig letsel of de dood.
- Gebruik altijd het autostoeltje dat op de juiste wijze geïnstalleerd is, ook voor korte ritten. Als dit niet gebeurt, brengt dit de veiligheid van uw kind in het gedrang. Controleer vooral of de gordels van het autostoeltje strak genoeg zitten, niet verdraaid zijn en zich op de goede plaats bevinden.
- Verzeker u ervan dat alle passagiers van het voertuig hun eigen veiligheidsgordel gebruiken, zowel voor de eigen veiligheid, als omdat zij tijdens de reis bij een ongeluk of bij hard remmen het kind kunnen verwonden.

- Controleer of de (inklapbare, kantelbare of draaiende) zetels van het voertuig stevig vastzitten.
- Ook na een niet ernstig ongeluk moet het autostoeltje worden vervangen, omdat het schade opgelopen kan hebben, die niet altijd met het blote oog zichtbaar is.
- Gebruik geen tweedehandsautostoeltjes: deze kunnen voor het blote oog onzichtbare structurele schade hebben opgelopen, die echter zodanig is dat de veiligheid van het artikel niet langer gewaarborgd wordt.
- Gebruik geen autostoeltje dat beschadigd, vervormd of te versleten is of een defect onderdeel vertoont: het kan zijn dat het niet meer over de oorspronkelijke veiligheidskenmerken beschikt.
- Verwijder de etiketten en de merken van het artikel niet.



ONDERDELENLIJST (Fig.2)

- A. Frame + hoes
- B. Greep voor afstellen ISOFIX-systeem (x2)
- C. Ontgrendelingsknop ISOFIX-koppeling
- D. ISOFIX-koppeling (x2)
- E. Armleuningen
- F. Gordelgeleiding

JUISTE PLAATS IN HET VOERTUIG

126-150 cm:

Dit is een geavanceerd kinderbevestigingssysteem type "i-Size"-zitverhoger. Het is goedgekeurd volgens Verordening nr.. 129/03 voor gebruik in voertuigen voorzien van "i-Size-compatibele"-zetels zoals aangegeven door voertuigproducenten in de gebruikershandleiding bij hun voertuigen.

Bij twijfel dient de producent van het kinderbevestigingssysteem of de detailhandelaar te worden geraadpleegd.

Als uw auto geen zitplaats voor i-Size heeft, controleer dan de auto-compatibiliteitslijst die beschikbaar is via de QR-code op het productinstallatielabel en aan het eind van deze handleiding.

INSTALLATIE VAN HET AUTOSTOELTJE EN PLAATSING VAN HET KIND IN HET VOERTUIG

WAARSCHUWING:

- Een juiste bevestiging aan de Isofix-verankeringspunten is cruciaal voor de veiligheid van het kind.
- Het autostoeltje mag alleen met een driepuntsgordel worden geïnstalleerd (Fig. 3).
- Installeer het autostoeltje nooit met een 2-puntsgordel (Fig. 4)!
- **Installeer het autostoeltje alleen volgens de instructies! (Fig.5)**

1. Installatie met de driepuntsgordel van de auto (zie afbeelding 16 t/m 20)
2. Installatie met de driepuntsgordel van de auto en ISOFIX-koppe (zie afbeelding 3 t/m 12)



DE HOES REINIGEN

De hoes van het autostoeltje is volledig afneembaar en kan met



de hand of in de wasmachine op 30°C worden gewassen. Volg bij het wassen de instructies op het etiket van de bekleding, waar de volgende wassymbolen op staan:



Handwas



Op 30°C in de wasmachine wassen



Niet bleken



Niet in de droger drogen



Niet strijken



Niet chemisch laten reinigen

Gebruik nooit schuur- of oplosmiddelen. Centrifugeer de hoes niet en hang ze op zonder ze uit te wringen.

De hoes mag uitsluitend worden vervangen met een door de fabrikant goedgekeurde reservehoes, aangezien ze integrerend deel uitmaakt van het autostoeltje en dus een veiligheidselement is.

WAARSCHUWING! Het autostoeltje mag nooit zonder hoes worden gebruikt, om de veiligheid van het kind niet op het spel te zetten.

Haal de hoes van het frame

DE PLASTIC EN METALEN ONDERDELEN REINIGEN

Gebruik alleen een vochtige doek om de plastic of gelakte metalen delen te reinigen. Gebruik nooit schuur- of oplosmiddelen.

De bewegende delen van het autostoeltje mogen op geen enkele wijze worden gesmeerd.

CONTROLE OF DE ONDERDELEN INTACT ZIJN

Het wordt aanbevolen de volgende onderdelen regelmatig op beschadiging en slijtage te controleren:

- Hoes: controleer of de wattering niet uitpuilt en of er geen delen loszitten. Controleer de staat van de naden die altijd intact moeten zijn.
- Gordels: controleer of het textiel niet te veel gerafeld is met een duidelijke vermindering van de dikte bij de verstelband.
- Kunststof delen: controleer de slijtagestaat van alle plastic delen, die geen duidelijke beschadigingen mogen hebben of verkleurd mogen zijn.

HET ARTIKEL OPBERGEN

Als het niet in de auto geïnstalleerd is, wordt aangeraden het auto-stoeltje op een droge plaats, uit de buurt van warmtebronnen en beschermd tegen stof, vocht en rechtstreeks zonlicht te bewaren.

HET ARTIKEL AFDANKEN

Als de voorziene gebruiksgrens van het autostoeltje is bereikt, gebruikt u het niet meer en zet u het bij het afval. Uit respect voor het milieu scheidt u de verschillende soorten afval volgens wat door de geldende voorschriften in uw land is voorgeschreven.

GARANTIE

Het product is gegarandeerd tegen elk gebrek aan overeenstemming onder normale gebruiksomstandigheden in overeenstemming met de gebruiksaanwijzing.

De garantie is dus niet geldig in geval van schade veroorzaakt door oneigenlijk gebruik, slijtage of toevallige gebeurtenissen. Voor de duur van de garantie op conformiteitsgebreken verwijzen we naar de specifieke bepalingen van de nationale voorschriften die gelden in het land van aankoop, indien van toepassing.

QUASAR FIX i-SIZE (126-150 cm)

Αυτό το κάθισμα είναι εγκεκριμένο σύμφωνα με τον κανονισμό ECE R 129/03 για τη μεταφορά παιδιών:

- Με ύψος μεταξύ 126 και 150 cm (Εικ.1) (i-SIZE Booster cushion),
- Ηλικίας: από 7 περίπου έως 12 ετών.
- Μόνο προς την κατεύθυνση κίνησης.

ΟΔΗΓΙΕΣ ΧΡΗΣΗΣ

ΠΡΙΝ ΑΠΟ ΤΗΝ ΕΓΚΑΤΑΣΤΑΣΗ ΤΟΥ ΠΑΙΔΙΚΟΥ ΚΑΘΙΣΜΑΤΟΣ ΑΥΤΟΚΙΝΗΤΟΥ ΔΙΑΒΑΣΤΕ ΠΡΟΣΕΚΤΙΚΑ ΚΑΙ ΟΛΟΚΛΗΡΟ ΤΟ ΕΓΧΕΙΡΙΔΙΟ ΟΔΗΓΙΩΝ ΧΡΗΣΗΣ ΓΙΑ ΝΑ ΑΠΟΦΥΓΕΤΕ ΤΥΧΟΝ ΚΙΝΔΥΝΟΥΣ ΚΑΤΑ ΤΗ ΧΡΗΣΗ ΚΑΙ ΦΥΛΑΞΤΕ ΤΟ ΓΙΑ ΜΕΛΛΟΝΤΙΚΗ ΑΝΑΦΟΡΑ.

ΠΡΟΕΙΔΟΠΟΙΗΣΕΙΣ

- Πριν από τη χρήση αφαιρέστε και πετάξτε τυχόν πλαστικές σακούλες και όλα τα στοιχεία συσκευασίας του προϊόντος ή κρατήστε τα μακριά από τα παιδιά. Συνιστάται να απορρίψετε αυτά τα στοιχεία χρησιμοποιώντας τους ειδικούς κάδους ανακύκλωσης σύμφωνα με την ισχύουσα νομοθεσία.
- Σε κάθε χώρα προβλέπονται διαφορετικοί νόμοι και κανονισμοί που αφορούν την ασφάλεια για τη μεταφορά παιδιών με το αυτοκίνητο, για το λόγο αυτό καλό είναι να επικοινωνήσετε με τις τοπικές αρχές για περισσότερες πληροφορίες.
- Κανείς δεν επιτρέπεται να χρησιμοποιεί το προϊόν αν προηγουμένως δεν έχει διαβάσει τις οδηγίες και φυλάξτε αυτό το εγχειρίδιο για μελλοντική χρήση.
- Το προϊόν προορίζεται αποκλειστικά για χρήση ως παιδικό κάθισμα

για το αυτοκίνητο και δεν προορίζεται για χρήση στο σπίτι.

- Συνιστάται όλοι οι επιβάτες να γνωρίζουν τον τρόπο απελευθέρωσης του παιδιού από το παιδικό κάθισμα σε περίπτωση ανάγκης.
- Όταν το όχημα είναι σε κίνηση, πριν προχωρήσετε στη ρύθμιση του Καθίσματος ή πριν μετακινήσετε το παιδί, σταματήστε το όχημα σε ασφαλές μέρος.
- Ελέγχετε περιοδικά ώστε το παιδί να μην ανοίξει την αγκράφα σύνδεσης της ζώνης ασφαλείας και ότι δεν ασχολείται με το παιδικό κάθισμα ή με μέρη αυτού.
- Βεβαιωθείτε ότι τα μέρη της ζώνης στη μέση που συγκρατούν το παιδί ακουμπούν σωστά στη λεκάνη, ώστε να συγκρατείται, προκειμένου να μην πιέζεται η κοιλιά σε περίπτωση πρόσκρουσης.
- Μην αφήνετε τα παιδιά να παίζουν με εξαρτήματα και τμήματα του παιδικού καθίσματος.
- Όταν δεν χρησιμοποιείται το παιδικό κάθισμα, πρέπει να παραμένει δεμένο ή να τοποθετείται στο πορτμπαγκάζ. Πράγματι, το παιδικό κάθισμα όταν δεν είναι δεμένο αποτελεί πηγή κινδύνου για τους επιβάτες σε περίπτωση ατυχήματος ή απότομου φρεναρίσματος.
- Οι εργασίες ρύθμισης του Καθίσματος πρέπει να πραγματοποιούνται αποκλειστικά από ενήλικα.
- Ο κίνδυνος σοβαρού τραυματισμού για το παιδί, όχι μόνο σε περίπτωση ατυχήματος, αλλά και σε άλλες περιπτώσεις (π.χ. απότομα φρεναρίσματα, κ.λπ.) αυξάνεται αν οι οδηγίες του παρόντος εγχειριδίου δεν τηρούνται σχολαστικά.
- Κανένα παιδικό κάθισμα αυτοκινήτου δεν εγγυάται την απόλυτη ασφάλεια του παιδιού σε περίπτωση ατυχήματος, αλλά η χρήση αυτού του προϊόντος μειώνει τον κίνδυνο τραυματισμού και θανάτου του παιδιού.
- Να χρησιμοποιείτε πάντα το κάθισμα αυτοκινήτου, σωστά τοποθετημένο ακόμα και σε μικρές διαδρομές. Εάν δεν το κάνετε, θέτετε σε κίνδυνο τη σωματική ακεραιότητα του παιδιού. Ειδικότερα, βεβαιωθείτε ότι οι ζώνες από το παιδικό κάθισμα είναι καλά τεντωμένες, δεν είναι μπερδεμένες ή σε λανθασμένη θέση.

- Βεβαιωθείτε ότι όλοι οι επιβάτες του οχήματος έχουν δέσει τη ζώνη ασφαλείας τους για τη δική τους ασφάλεια αλλά και επειδή, σε περίπτωση ατυχήματος ή απότομου φρεναρίσματος κατά τη διάρκεια του ταξιδιού, ενδέχεται να τραυματίσουν το παιδί.
- Βεβαιωθείτε ότι τα καθίσματα του αυτοκινήτου (αναδιπλούμενα, ανατρεπόμενα ή περιστρεφόμενα) έχουν στερεωθεί καλά.
- Έπειτα από ένα ατύχημα, ακόμα και μικρό, το παιδικό κάθισμα πρέπει να αντικατασταθεί γιατί ενδέχεται να έχει υποστεί βλάβες που δεν είναι ορατές με γυμνό μάτι.
- Μην χρησιμοποιείτε καθίσματα από δεύτερο χέρι: ενδέχεται να έχουν υποστεί βλάβη στο σκελετό τους που δεν είναι ορατή με γυμνό μάτι αλλά που μπορεί να θέσει σε κίνδυνο την ασφάλεια του προϊόντος.
- Μην χρησιμοποιείτε το παιδικό κάθισμα εάν είναι κατεστραμμένο, παραμορφωμένο, υπερβολικά φθαρμένο ή εάν λείπει κάποιο από τα μέρη του: ενδέχεται να έχει χάσει τα αρχικά χαρακτηριστικά ασφαλείας.
- Μην αφαιρείτε τις ετικέτες και τα σήματα από το προϊόν.



ΛΙΣΤΑ ΕΞΑΡΤΗΜΑΤΩΝ (Εικ. 2)

- Α. Αμάξωμα + επένδυση
- Β. Λαβή ρύθμισης του συστήματος ISOFIX (x2)
- Γ. Πλήκτρο αποσύνδεσης συνδέσμου ISOFIX
- Δ. Σύνδεσμος ISOFIX (x2)

Ε. Βραχίονες
 Φ. Οδηγός-ζώνη

ΣΩΣΤΗ ΘΕΣΗ ΣΤΟ ΟΧΗΜΑ

126-150 cm:

Αυτό είναι ένα προηγμένο σύστημα πρόσδεσης παιδιών ταξινομημένο ως ανύψωση «i-Size». Διαθέτει έγκριση τύπου σύμφωνα με τον κανονισμό Αρ. 129/03 για χρήση στο εσωτερικό των οχημάτων των καθίσματα «συμβατά με συστήματα i-Size», όπως υποδεικνύεται από τον κατασκευαστή του οχήματος στο εγχειρίδιο του αυτοκινήτου.

Σε περίπτωση αμφιβολιών, απευθυνθείτε στον κατασκευαστή του συστήματος πρόσδεσης παιδιών ή στον προμηθευτή σας.

Εάν το όχημα δεν έχει θέση καθίσματος i-Size, ελέγξτε τη λίστα συμβατότητας αυτοκινήτου που είναι διαθέσιμη μέσω του κωδικού QR στην ετικέτα εγκατάστασης του προϊόντος και στο τέλος αυτού του εγχειριδίου.

ΤΟΠΟΘΕΤΗΣΗ ΤΟΥ ΚΑΘΙΣΜΑΤΟΣ ΚΑΙ ΤΟΠΟΘΕΤΗΣΗ ΤΟΥ ΠΑΙΔΙΟΥ ΣΤΟ ΟΧΗΜΑ

ΠΡΟΣΟΧΗ:

- Η σωστή στερέωση στα σημεία αγκύρωσης Isofix είναι ζωτικής σημασίας για την ασφάλεια του παιδιού σας.
- Το παιδικό κάθισμα αυτοκινήτου πρέπει να τοποθετείται μόνο χρησιμοποιώντας τις ζώνες ασφαλείας 3 σημείων σύνδεσης (Εικ. 3).
- Μην τοποθετείτε ποτέ το παιδικό κάθισμα, σε κάθισμα αυτοκινήτου με ζώνη 2 σημείων σύνδεσης (Εικ. 4)!
- **Μην τοποθετείτε ποτέ το κάθισμα με οποιονδήποτε άλλο τρόπο εκτός από τον υποδεικνυόμενο! (Εικ. 5)**

1. Εγκατάσταση με τις ζώνη 3 σημείων του αυτοκινήτου (βλ. εικόνες από 16 έως 20)
2. Εγκατάσταση με τις ζώνη 3 σημείων του αυτοκινήτου και συνδέσμους ISOFIX (βλ. εικόνες από 3 έως 12)



ΚΑΘΑΡΙΣΜΟΣ ΤΟΥ ΥΦΑΣΜΑΤΟΣ

Η εξωτερική επένδυση του παιδικού καθίσματος αφαιρείται εντελώς και πλένεται στο χέρι ή στο πλυντήριο στους 30 °C. Για το πλύσιμο, ακολουθήστε τις οδηγίες που αναγράφονται στην ετικέτα του υφάσματος, η οποία φέρει τα ακόλουθα σύμβολα:



Πλύσιμο στο χέρι



Πλύσιμο στο πλυντήριο στους 30 °C



Μην χρησιμοποιείτε χλωρίνη



Μη στεγνώνετε στο στεγνωτήριο



Μην το σιδερώνετε



Μην κάνετε στεγνό καθάρισμα

Μην χρησιμοποιείτε ποτέ απορρυπαντικά που χαράζουν. Μη στύβετε την επένδυση στο πλυντήριο και απλώστε την για να στεγνώσει χωρίς να την στύψετε με το χέρι.

Η επένδυση μπορεί να αντικατασταθεί μόνο με μια άλλη εγκεκριμένη από τον κατασκευαστή, καθότι αποτελεί αναπόσπαστο τμήμα του παιδικού καθίσματος και επομένως στοιχείο ασφάλειας.

ΠΡΟΕΙΔΟΠΟΙΗΣΗ! Το παιδικό κάθισμα δεν πρέπει να χρησιμοποιείται ποτέ χωρίς την επένδυση, για να μην τίθεται σε κίνδυνο η ασφάλεια του παιδιού.

Για να αφαιρέσετε το ύφασμα, αφαιρέστε το κάλυμμα από τη δομή

ΚΑΘΑΡΙΣΜΟΣ ΤΩΝ ΠΛΑΣΤΙΚΩΝ ΚΑΙ ΜΕΤΑΛΛΙΚΩΝ ΤΜΗΜΑΤΩΝ

Για τον καθαρισμό των πλαστικών ή των βερνικωμένων μεταλλικών τμημάτων, χρησιμοποιείτε μόνο ένα υγρό πανί. Μη χρησιμοποιείτε ποτέ διαλυτικά ή απορρυπαντικά που χαράζουν.

Τα κινητά τμήματα του παιδικού καθίσματος δεν πρέπει, για κανένα λόγο, να λιπαίνονται.

ΕΛΕΓΧΟΣ ΑΚΕΡΑΙΟΤΗΤΑΣ ΤΩΝ ΕΞΑΡΤΗΜΑΤΩΝ

Συνιστάται να ελέγχετε τακτικά την ακεραιότητα και τη κατάσταση φθοράς των ακόλουθων εξαρτημάτων:

- Υφασμάτινη Επένδυση: βεβαιωθείτε ότι δεν προεξέχουν ή βγαίνουν στοιχεία της εσωτερικής γέμισης. Βεβαιωθείτε για την ακεραιότητα των ραφών.
- Ζώνες: ελέγξτε ότι δεν υπάρχει ανώμαλη τριβή της ύφανσης με εμφανή μείωση του πάχους σε αντιστοιχία με την ταϊνιά ρύθμισης.
- Πλαστικά: βεβαιωθείτε για την ακεραιότητα όλων των πλαστικών τμημάτων που δεν θα πρέπει να παρουσιάζουν εμφανή ίχνη ζημιάς ή αποχρωματισμού.

ΔΙΑΤΗΡΗΣΗ ΤΟΥ ΠΡΟΪΟΝΤΟΣ

Όταν δεν είναι τοποθετημένο στο αυτοκίνητο το παιδικό κάθισμα, συνιστάται να φυλάσσεται σε χώρο ξηρό, μακριά από πηγές θερμότητας και από σκόνη, υγρασία και άμεσο ηλιακό φως.

ΑΠΟΡΡΙΨΗ ΤΟΥ ΠΡΟΪΟΝΤΟΣ

Όταν το παιδικό κάθισμα δεν χρησιμοποιείται πλέον πρέπει να απορρίπτεται. Για λόγους σεβασμού προς το περιβάλλον, χρησιμοποιήστε τους ειδικούς κάδους ανακύκλωσης, σύμφωνα με τους ισχύοντες κα-

νονισμούς στη χώρα σας.

ΕΓΓΥΗΣΗ

Το προϊόν είναι εγγυημένο για τυχόν έλλειψη συμμόρφωσης υπό κανονικές συνθήκες χρήσης σύμφωνα με τις οδηγίες χρήσης.

Συνεπώς, η εγγύηση δεν θα ισχύει, αν οι ζημιές οφείλονται σε ακατάλληλη χρήση, φθορά ή τυχαία γεγονότα. Για τη διάρκεια της εγγύησης σχετικά με ελαττώματα συμμόρφωσης, σας παραπέμπουμε στις ειδικές προβλέψεις των εθνικών διατάξεων που εφαρμόζονται στη χώρα αγοράς, εφόσον προβλέπονται.



QUASAR FIX i-SIZE (126-150 cm)

Bu oto koltuđu, ECE R 129/03 uyarınca ařađıdaki ölçülere sahip çocukların taşınması için tip onayıdır:

- Boyu 126 ila 150 cm arasında (Şek.1) (i-SIZE Yükseltici Oto koltuđu);
- Yaş: 7 ila yaklaşık 12 yaş;
- Yalnızca yola bakan konumda kullanım.

KULLANIM TALİMATLARI

ÜRÜNÜ KULLANIRKEN RİSKLERİ ÖNLEMELİK İÇİN, OTO KOLTUĐUNU TAKMADAN ÖNCE KULLANIM KILAVUZUNUN TAMAMINI DİKKATLE OKUYUNUZ VE KİTAPÇIĐI İLERİDE BAŞVURMAK ÜZERE SAKLAYINIZ.

UYARILAR

- Kullanmaya başlamadan önce ürünün tüm plastik poşetleri ve ambalaj malzemelerini çıkarıp atınız ve bunları çocukların ulaşamayacakları yerlerde saklayınız. Lütfen bunları geçerli kanunlara uygun olarak ayrılmış atık şeklinde bertaraf ediniz.
- Her ülke çocukların araçta taşınmaları konusunda farklı güvenlik kanunları ve yönetmeliklerine sahiptir, bu nedenle daha fazla bilgi için yerel idarelerle iletişime geçilmesi önerilir.
- Talimatları okumadan kimsenin ürünü kullanmasına izin vermeyiniz. Bu kılavuzu ileride başvurmak üzere saklayınız.
- Ürün yalnızca bir Oto Koltuđu olarak kullanılmak üzere tasarlanmıştır, bu nedenle evde kullanıma uygun değildir.
- Araçtaki tüm yolcuların, bir acil durum halinde çocuđun oto koltuđundan nasıl çıkarıldığını bildiđinden emin olunuz.
- Seyahat esnasında çocuk oto koltuđunda ya da çocuđunuz için her-

hangi bir düzenleme yapmanız gerekirse, aracınızı güvenli bir yerde durdurunuz.

- Çocuđunuzun araç emniyet kemerinin tokasını açmadığını veya oto koltuđu ya da parçalarına müdahale etmediğini zaman zaman kontrol ediniz.
- Çocuđu sabitleyen kemerin karın kısımlarının, bir darbe anında karın üzerine baskı yapmayacak şekilde pelvik bölge üzerinde sıkıca durduğundan emin olun.
- Çocukların oto koltuđunun bileşenleri veya parçaları ile oynamalarına izin vermeyiniz.
- Çocuk oto koltuđu kullanılmadığı zamanlarda, aracın koltuđuna takılı bırakılmalı veya koltuđun eğim ayarlama kolu tamamen çocuk oto koltuđunun alt kısmına girmiş şekilde bagaja koyulmalıdır. Aslında, sabitlenmemiş oto koltuđu, bir kaza durumunda veya ani fren yapılması halinde yolcular için tehlike oluşturabilir.
- Çocuk oto koltuđunda yapılan tüm ayarlamalar yalnızca bir yetişkin tarafından gerçekleştirilmelidir.
- Bu talimatlara dikkatle uyulmadığı takdirde, yalnızca kazalarda değil, diğer durumlarda da (ani fren vb.) çocuđunuzun ciddi şekilde yaralanma riski artmaktadır.
- Kaza durumunda hiçbir oto koltuđu çocuđunuzun güvenliğini tam olarak sağlayamaz, ancak doğru monte edilmiş olması halinde, bu ürünün kullanılması ciddi şekilde yaralanma veya ölüm riskini azaltır.
- Doğru şekilde takılmış çocuk oto koltuđunu, kısa yolculuklar da dahil olmak üzere, daima kullanınız. Yukarıda bahsedilen kurala uymadığınız takdirde, çocuđunuzun güvenliği tehlikeye girer. Özellikle çocuk oto koltuđunun kemerinin doğru şekilde gerilmiş, kıvrılıp bükülmemiş ve doğru konumda olduğundan emin olunuz.
- Araçtaki bütün yolcuların gerek kendi güvenlikleri açısından gerekse yolculuk sırasında, kaza veya ani fren yapma durumunda çocuđun yaralanmasına neden olabileceklerinden, emniyet kemerlerini bağladıklarından emin olunuz.
- Araç koltuklarının (katlanabilir, yatırılabilir ya da döndürülebilir) tam

olarak sabitlemiş olduğundan emin olunuz.

- Küçük de olsa, bir kazanın ardından çocuk oto koltuğunun değiştirilmesi gerekir, çünkü çıplak gözle görülemeyecek şekilde de olsa hasar görmüş olabilir.
- İkinci el çocuk oto koltuklarını kullanmayınız: çıplak gözle görülemeyecek ancak ürünün güvenliğini tehlikeye atabilecek şekilde hasar görmüş olabilir.
- Hasarlı, deforme olmuş ya da aşırı derecede yıpranmış veya herhangi bir parçası eksik olan bir oto koltuğunu kullanmayın, çünkü orijinal güvenlik özelliklerini yitirmiş olabilir.
- Etiket ve logoları üründen sökmeyiniz.



PARÇA LİSTESİ (Şek. 2)

- Gövde + kılıf
- ISOFIX sistemi ayar tutacağı (x2)
- Isfix bağlantı parçası serbest bırakma düğmesi
- ISOFIX bağlantı parçası (x2)
- Kolçaklar
- Kemer kılavuzu

ARAÇ İÇİNE DOĞRU YERLEŞİM

126-150 cm:

Bu, bir "i-Size" booster (yükseltici) olarak sınıflandırılan gelişmiş bir çocuk sabitleme sistemidir. 129/03 sayılı yönetmelik uyarınca, araç üre-

ticisinin aracın kullanım kılavuzundaki beyanına göre "i-Size sistemleri ile uyumlu" koltuklara sahip araçlarda kullanım için onaylanmıştır. Şüphe durumunda, çocuk sabitleme donanımının üreticisi veya araç üreticisine danışınız.

Araçta bir i-Size koltuk yoksa, ürün montaj etiketindeki QR kodu aracılığıyla ulaşılabilen ve bu kılavuzun sonunda bulunan araç uyumluluk listesine bakınız.

OTO KOLTUĞUNUN TAKILMASI VE ÇOCUĞUN ARACA YERLEŞTİRİLMESİ

UYARI:

- Isfix sabitleme noktalarına düzgün bir bağlantı yapılması, çocuğun güvenliği açısından elzemdir.
- Oto koltuğu yalnızca 3 noktalı emniyet kemerleri kullanılarak takılmalıdır (Şek. 3).
- Oto koltuğuna asla 2 noktalı emniyet kemeri takmayın (Şek. 4)!
- **Oto koltuğunu asla belirtilenden farklı bir şekilde takmayın! (Şek. 5)**

1. Aracın 3 noktalı emniyet kemeri ile kurulum (16 ila 20 arası resimlere bakın)
2. Aracın 3 noktalı emniyet kemeri ve ISOFIX bağlantı parçaları ile kurulum (3 ila 12 arası resimlere bakın)



KUMAŞ KILIFIN TEMİZLİĞİ

Çocuk oto koltuğunun kumaş kılıfı çıkarılarak elde ya da çamaşır makinesinde 30°C. Yıkama sırasında, lütfen aşağıdaki yıkama sembollerini gösteren kumaş etiketi üzerindeki temizlik talimatlarına uyunuz:



Elde yıkayın



Çamaşır makinesinde 30°C'de yıkanabilir.



Ağartıcı kullanmayınız



Kurutma makinesinde kurutmayınız



Ütülemeyiniz



Kuru temizlemeye vermeyiniz

Asla aşındırıcı deterjan ya da çözücü madde kullanmayınız. Kumaş kılıfı kurutma makinesinde kurutmayınız ve sıkmadan kurumaya bırakınız.

Çocuk oto koltuğunun bir parçası ve dolayısıyla bir güvenlik elemanı olduğundan, kumaş kılıf yalnızca üretici tarafından onaylanan bir diğer kılıf ile değiştirilmelidir.

DİKKAT! Çocuğun güvenliğini tehlikeye atmamak için çocuk oto koltuğunu kesinlikle kumaş kılıfı olmadan kullanmayınız.

Kumaşı çıkarmak için kılıfı çerçeveden çekerek devam edin

PLASTİK VE METAL KISIMLARIN TEMİZLİĞİ

Plastik ve boyalı metal kısımları yalnızca nemli bir bezle temizleyiniz. Asla aşındırıcı deterjan ya da çözücü madde kullanmayınız. Çocuk oto koltuğunun hareketli kısımları yağlanmamalıdır.

PARÇALARIN DURUMUNUN KONTROLÜ

Hasarlı veya aşınmış olmadıklarından emin olmak amacıyla, aşağıdaki parçaların durumunun düzenli olarak kontrol edilmesi önerilir:

- Kumaş kılıf: dolgu malzemesinin dikişlerden dışarı taşmadığını kontrol ediniz. Dikişlerin durumunu kontrol ediniz: daima sağlam ve hasarsız olmaları gerekmektedir.
- Kemer şeritleri: ayarlama şeridinin yakınında net incelleme belirtileri ile kumaş dokumasında herhangi bir anormal aşınma olmadığından emin olun.
- Plastik parçalar: plastik parçaların aşınmış, hasarlı veya solmuş olmadığını kontrol ediniz.

ÜRÜNÜN SAKLANMASI

Arabaya takılmadığı zaman, çocuk oto koltuğunun kuru bir yerde, ısı kaynaklarından uzakta ve tozdan, nemden ve doğrudan güneş ışığından korunarak saklanması önerilir.

ÜRÜNÜN ELDEN ÇIKARILMASI

Çocuk oto koltuğu, orijinal güvenlik standartlarına uygunluğunu kaybettiğinde, koltuğu kullanmayı bırakınız ve uygun bir toplama noktasında bertaraf ediniz. Çocuk oto koltuğunu daima kullanıldığı ülkede belirlenmiş olan talimat ve düzenlemelere uygun olarak bertaraf ediniz.

GARANTİ

Ürün, talimatlarda belirtildiği üzere, normal kullanımda her türlü uygunsuzluğa karşı garantilidir.

Bu nedenle garanti, hatalı kullanım, aşınma veya kazara meydana gelen olaylardan kaynaklanan hasar durumunda geçerli değildir. Uygunluğa ilişkin kusurlarla ilgili garanti süresi için lütfen ulusal kanunlardaki özel hükümlere başvurun mevcut olan durumlarda, satın alınan ülkede geçerli.



QUASAR FIX i-SIZE (126-150 cm)

Ova autosjedalica homologirana je u skladu s odredbama uredbe ECE R 129/03 za prijevoz djece:

- Visine između 126 i 150 cm (sl.1) (i-SIZE Booster jastuk);
- Za dob: od 7 do otprilike 12 godina;
- Samo u smjeru vožnje.

UPUTE ZA UPORABU

PRIJE POSTAVLJANJA AUTOSJEDALICE PAŽLJIVO I U CIJELOSTI PROČITAJTE OVAJ PRIRUČNIK S UPUTAMA KAKO BISTE IZBJEGLI OPASNOSTI PRI UPORABI I ČUVAJTE GA ZA BUDUĆE POTREBE.

UPOZORENJA

- Prije uporabe skinite i uklonite moguće plastične vrećice i sve dijelove koji čine ambalažu proizvoda ili ih u svakom slučaju držite daleko od dohвата djece. Preporučujemo da te elemente odložite odvojeno, sukladno važećim zakonima.
- Svaka zemlja ima svoje zakone i različite uredbe o sigurnosti prijevoza djece u automobilu, stoga savjetujemo da se za više informacija obratite lokalnim vlastima.
- Izbjegavajte da proizvod koristi osoba koja nije pročitala upute i čuvajte ovaj priručnik za buduću uporabu.
- Proizvod je namijenjen isključivo za uporabu kao autosjedalica u automobilu i nije namijenjen kućnoj uporabi.
- Preporučujemo da sve putnike obavijestite o načinu oslobađanja djeteta u slučaju opasnosti.
- Za vrijeme vožnje, prije nego što izvršite podešavanja na autosjeda-

lici ili na djetetu, zaustavite vozilo na sigurnom mjestu.

- Povremeno provjeravajte da dijete nije otvorilo kopču za spajanje sigurnosnog pojasa te da se ne igra autosjedalicom i njezinim dijelovima.
- Uvjerite se da su dijelovi sigurnosnog pojasa, koji idu preko trbuha i drže dijete, pravilno oslonjeni na zdjelicu tako da obuhvaćaju dijete, a ne pritišću trbuh u slučaju sudara.
- Izbjegavajte da se druga djeca igraju komponentama i dijelovima autosjedalice.
- Kad ne prevozite dijete, autosjedalicu trebate ipak ostaviti zakačenu u vozilu ili je trebate spremiti u prtljažnik. Ako autosjedalica nije zakačena, može predstavljati opasnost za putnike u slučaju nesreće ili naglog kočenja.
- Autosjedalicu treba podesiti isključivo odrasla osoba.
- Rizik od ozbiljnih ozljeda djeteta - ne samo u slučaju prometne nesreće nego i u drugim okolnostima (npr. naglo kočenje itd.) - povećava se ako se strogo ne pridržavate uputa navedenih u ovom priručniku.
- Potpunu sigurnost djeteta u slučaju nesreće ne može jamčiti niti jedna autosjedalica, ali uporaba ovog proizvoda smanjuje rizik od teških ozljeda ili smrti.
- Uvijek upotrebljavajte autosjedalicu, pravilno postavljenu, čak i za kratka putovanja. U suprotnom će sigurnost djeteta biti ugrožena. Posebice provjerite jesu li pojasevi prikladno zategnuti, te da nisu zapetljani ili neispravno postavljeni.
- Provjerite koriste li svi putnici u vozilu vlastiti sigurnosni pojas, kako zbog vlastite sigurnosti tako i da za vrijeme putovanja - u slučaju nesreće ili naglog kočenja - ne bi ozlijedili dijete.
- Provjerite jesu li sjedala vozila (preklapna, s nagibnim položajima ili okretna sjedala) dobro pričvršćena.
- Nakon čak i lakše prometne nesreće autosjedalicu treba zamijeniti jer je ona možda zadobila oštećenja koja nije uvijek moguće vidjeti golim okom.
- Nemojte koristiti rabljene autosjedalice: njihova konstrukcija bi mo-



gla biti oštećena, a da se to ne vidi golim okom, a i sigurnost koju ona pružaju bi mogla biti ugrožena.

- Nemojte rabiti autosjedralicu ako je oštećena, deformirana, prekomjerno istrošena ili nedostaje bilo koji njezin dio: moguće je da je izgubilo izvorna sigurnosna obilježja.
- Ne skidajte etikete i oznake s proizvoda.



POPIS DIJELOVA (sl. 2)

- A. Baza + navlaka
- B. Ručica za podešavanje sustava ISOFIX (x2)
- C. Tipka za otpuštanje ISOFIX konektora
- D. ISOFIX konektor (x2)
- E. Nasloni za ruke
- F. Vodilica za pojas

PRAVILAN POLOŽAJ U VOZILU

126 - 150 cm:

Ovo je unaprijeđeni sustav za držanje djeteta "i-Size", klasificiran kao pomoćno dječje sjedište. Homologiran prema uredbi br. 129/03 za uporabu u vozilima na sjedalima "kompatibilnima sa sustavima i-Size", sukladno uputama koje je proizvođač vozila naveo u priručniku automobila.

Ako niste sigurni, obratite se proizvođaču sustava za držanje djeteta ili ovlaštenom prodavaču.

Ako vozilo nema položaj za sjedenje i-Size, provjerite popis kompatibilnih vozila dostupan putem QR koda koji se nalazi na etiketi za postavljanje proizvoda i na kraju ovog priručnika.

POSTAVLJANJE SJEDALICE I STAVLJANJE DJETETA U VOZILO PAŽNJA:

- Ispravno pričvršćivanje na Isofix pričvrstne točke ključno je za sigurnost djeteta.
- Autosjedalica se smije postaviti samo pomoću 3-točkovnih sigurnosnih pojaseva (sl. 3).
- Nikad ne postavljajte autosjedralicu s 2-točkovnim sigurnosnim pojasom (sl. 4)!
- **Nikada ne postavljajte autosjedralicu drugačije nego što je navedeno! (sl. 5)**

1. Ugradnja s 3-točkovnim sigurnosnim pojasom automobila (pogledajte slike od 16 do 20)
2. Ugradnja sa sigurnosnim pojasom automobila u 3 točke i ISOFIX konektorima (pogledajte slike od 3 do 12)



ČIŠĆENJE NAVLAKE

Navlaku autosjedalice možete skinuti i oprati ručno ili u perilici rublja na 30 °C. Za pranje slijedite upute koje se navode na etiketi navlake, a sadrže sljedeće simbole pranja:



Ručno pranje



Prati u perilici rublja na 30 °C



Ne bijeliti



Ne sušiti u sušilici



Ne glačati



Ne čistiti kemijski

Ne koristiti abrazivna sredstva za čišćenje ili otapala. Ne centrifugirati navlaku, ostaviti je da se osuši bez ožimanja.

Navlaku možete zamijeniti isključivo navlakom koju je odobrio proizvođač, budući da je sastavni dio autosjedalice te dakle sigurnosni element.

UPOZORENJE! Autosjedalicu se ne smije nikad koristiti bez navlake, kako se ne bi ugrozila sigurnost djeteta.

Za skidanje tkanine odvojite navlaku od konstrukcije

ČIŠĆENJE PLASTIČNIH I METALNIH DIJELOVA

Plastične ili metalne lakirane dijelove čistite samo vlažnom krpom. Nemojte nikad koristiti abrazivna sredstva za čišćenje ili otapala.

Pokretne dijelove autosjedalice ne smijete ni na koji način podmazivati.

KONTROLA CJELOVITOSTI KOMPONENTI

Preporučujemo redovito provjeravanje cjelovitosti i stanja istrošenosti komponenata koje slijede:

- Navlaka: provjerite da ne izlazi podstava ili da nije došlo do trganja njenih dijelova. Provjerite stanje šavova koji ne smiju biti izvučeni (potrgani).
- Pojasevi: provjerite da nije došlo do nepravilnog slabljenja tekstil-

nog tkanja kod kojeg je očito smanjenje debljine u blizini trake za podešavanje.

- Plastični dijelovi: provjerite stupanj istrošenosti svih plastičnih dijelova koji ne smiju pokazivati vidljive znakove oštećenja ili gubitka boje.

ČUVANJE PROIZVODA

Kad autosjedalica nije postavljena u automobilu, preporučujemo da je čuvate na suhom mjestu, daleko od izvora topline i zaštićenu od prašine, vlage te izravne sunčeve svjetlosti.

ODLAGANJE PROIZVODA

Kad se dostigne predviđeni rok uporabe autosjedalice, treba prekinuti s njezinom uporabom i odložiti je u otpad. Radi zaštite okoliša, odvojite različite vrste otpada sukladno zakonskim propisima na snazi u vlastitoj zemlji.

JAMSTVO

Jamčimo za ispravnost proizvoda ukoliko se isti koristi u uobičajenim uvjetima korištenja predviđenim u uputama za uporabu.

Jamstvo neće važiti u slučaju šteta nastalih uslijed neispravnog korištenja, istrošenosti ili nesretnog slučaja. Tijekom razdoblja važenja jamstva za ispravnost proizvoda, molimo pogledajte odgovarajuće odredbe nacionalnih propisa u zemlji u kojoj je proizvod kupljen, ako postoje.



QUASAR FIX i-SIZE (126–150 cm)

Ta otroški varnostni sedež je homologiran v skladu s pravilnikom ECE R 129/03 za prevoz otrok:

- ki so visoki med 126 in 150 cm (slika 1) (oporna blazina i-SIZE);
- Starost: od 7 do približno 12 let;
- Samo v smeri vožnje.

NAVODILA ZA UPORABO

PREDEN NAMESTITITE OTROŠKI VARNOSTNI SEDEŽ POZORNO PREBERITE CELOTNO KNJIŽICO Z NAVODILI, DA SE IZOGNETE NEVARNOSTIM PRI UPORABI IZDELKA. KNJIŽICO SHRANITE ZA BODOČO UPORABO.

OPOZORILA

- Pred uporabo odstranite in zavržite vse plastične vrečke in embalažne materiale ter jih hranite izven dosega otrok. Te predmete odstranite kot ločeno zbrane odpadke v skladu z veljavnimi predpisi.
- Vsaka država ima drugačne zakone in predpise na področju varnosti pri prevažanju otrok v vozilih, zato vam svetujemo, da se za podrobnejše informacije obrnete na pristojne organe.
- Ne dovolite, da bi kdorkoli uporabil ta izdelek, ne da bi pred tem prebral navodila. Ta navodila shranite za nadaljnjo uporabo.
- Izdelek je namenjen izključno za uporabo kot otroški varnostni sedež za vozila in ni namenjen domači uporabi.
- Poskrbite, da so vsi potniki v vozilu seznanjeni s postopkom odklepanja varnostnega pasu in jemanjem otroka iz otroškega varnostnega sedeža v primeru sile.
- Pred nastavljanjem otroškega varnostnega sedeža ali nameščanjem

otroka ustavite vozilo na varnem mestu.

- Občasno preverite, da otrok ni odpel zaponke varnostnega pasu vozila in da ni posegel v otroški varnostni sedež ali njegove dele.
- Preverite, ali trebušni del varnostnega pasu vozila pravilno sega čez otrokovo medenico, tako da v primeru trka ne pritiskajo na trebuh.
- Otrokom ne dovolite, da bi se igrali s sestavnimi deli otroškega varnostnega sedeža.
- Ko otroškega varnostnega sedeža ne uporabljate, ga vseeno lahko pustite pritrjenega na sedež vozila ali pa ga shranite v prtljažni prostor, pri čemer ročico za prilagajanje naklona do konca vstavite v spodnji del otroškega sedeža. Nepritrjen otroški varnostni sedež lahko v primeru nezgode ali naglega zaviranja predstavlja nevarnost za potnike.
- Morebitne prilagoditve otroškega varnostnega sedeža lahko opravi samo odrasla oseba.
- Če teh navodil ne boste natančno upoštevali, se tveganje za resne poškodbe otroka ne poveča zgolj v primeru nesreče, temveč tudi zaradi drugih okoliščin (npr. nenadnega zaviranja ipd.).
- Noben otroški varnostni sedež ne more zagotoviti popolne varnosti otroka v primeru nesreče, vendar pa uporaba ob pravilni namestitvi zmanjšuje tveganje poškodb ali smrti.
- Otroški varnostni sedež naj bo vedno pravilno nameščen, tudi za kratke vožnje. Če zgornjega pravila ne upošteвате, bo ogrožena varnost vašega otroka. Še zlasti se prepričajte, da je varnostni pas otroškega varnostnega sedeža primerno napet ter da ni zvit ali nepravilno nameščen.
- Poskrbite, da so vsi potniki pripeti z varnostnimi pasovi, tako zaradi njihove varnosti kot tudi zato, da v primeru nesreče ali nenadnega zaviranja ne poškodujejo otroka.
- Preverite, ali so sedeži vozila (zložljivi, nagibni ali vrtljivi) zablokirani.
- Po nesreči, tudi lažji, je treba otroški varnostni sedež zamenjati, saj je morda utrpel poškodbe, ki pa s prostim očesom niso vselej opazne.
- Ne uporabljajte rabljenih otroških varnostnih sedežev: na njih so



morda strukturne poškodbe, ki s prostim očesom niso opazne, vendar negativno vplivajo na varnost izdelka.

- Ne uporabljajte otroškega varnostnega sedeža, če je poškodovan, deformiran, prekomerno obrabljen ali če kakšen del sedeža manjka, saj izvirne varnostne lastnosti verjetno niso več zagotovljene.
- Z izdelka ne odstranjujte nalepk in logotipov.



SEZNAM SESTAVNIH DELOV (Slika 2)

- Osnova + prevleka
- Ročaj za nastavitev sistema ISOFIX (x2)
- Gumb za odpenjanje priključkov sistema Isofix
- Priključek ISOFIX (x2)
- Nasloni za roke
- Vodilo pasu

PRAVILEN POLOŽAJ V VOZILU

126–150 cm:

To je napreden sistem za zadrževanje otrok, kategorije jahač "i-Size". Odobren je v skladu s pravilnikom št. 129/03 za uporabo v vozilih, ki jih proizvajalec vozil opredeli kot ustrezna za sedeže i-Size oz. so kot taka označena v navodilih za uporabo.

V primeru dvomov se obrnite na proizvajalca sistema za zadrževanje otrok ali na proizvajalca vozila.

Če v vozilu ni sistema i-Size, preverite seznam združljivosti vozil, ki je

na voljo prek kode QR na nalepki za namestitev izdelka in na koncu tega priročnika.

MONTAŽA AVTOSSEDEŽA IN NAMESTITEV OTROKA V VOZILU

OPOZORILO:

- Pravilna priključitev na priključke ISOFIX je ključnega pomena za otrokovo varnost.
- Avtosedež se sme namestiti le s tritočkovnimi varnostnimi pasovi vozila (slika 3).
- Avtosedeža nikoli ne namestite na dvotočkovni varnostni pas (slika 4)!
- **Avtosedeža nikoli ne nameščajte drugače, kot je prikazano! (Slika 5)**

1. Namestitev s tritočkovnimi varnostnimi pasovi v vozilu (glejte slike od 16 do 20).
2. Namestitev s tritočkovnimi varnostnimi pasovi v vozilu in priključki ISOFIX (glejte slike od 3 do 12).



ČIŠČENJE PLATNE PREVLEKE

Tekstilno prevleko otroškega varnostnega sedeža za otroke je mogoče v celoti sneti in jo oprati ročno ali v pralnem stroju pri 30 °C. Prosimo, preberite si navodila za čiščenje na oznaki za nego prevleke, kjer so navedeni naslednji simboli za pranje perila:



Čistite ročno



Pranje v pralnem stroju pri 30 °C.



Beljenje s klorom ni dovoljeno



Sušenje v stroju ni dovoljeno



Likanje ni dovoljeno



Kemično čiščenje ni dovoljeno

Nikoli ne uporabljajte abrazivnih čistil ali topil. Prevlake ne sušite strojno, temveč jo obesite mokro, ne da bi jo oželi.

Prevlako lahko zamenjate izključno s tako, ki jo je odobril proizvajalec, saj je sestavni del otroškega varnostnega sedeža in kot taka varnostni element.

OPOZORILO! Otroškega varnostnega sedeža nikoli ne uporabljajte brez prevleke, da ne ogrozite varnosti otroka.

Če želite odstraniti tkanino, povlecite prevleko z okvirja.

ČIŠČENJE PLASTIČNIH IN KOVINSKIH DELOV

Za čiščenje plastičnih delov oziroma delov iz lakirane pločevine uporabljajte le vlažno krpo. Nikoli ne uporabljajte abrazivnih čistil ali topil. Gibljivih delov otroškega varnostnega sedeža nikakor ne mažite.

PREVERJANJE OHRANJENOSTI SESTAVNIH DELOV

Svetujemo vam, da redno preverjate ohranjenost naslednjih delov:

- Prevlaka: prepričajte se, da polnilo ne izhaja iz prevleke. Preverite ohranjenost šivov: ne smejo biti pretrgani.
- Varnostni pasovi: prepričajte se, da na tkanju tkanine ni znakov normalne obrabe ali da okoli nastavitvenega traku ni vidno stanjšana.
- Plastični deli: preverite ohranjenost vseh plastičnih delov, na katerih ne sme biti očitnih poškodb ali razbarvanih predelov.

SHRANJEVANJE IZDELKA

Ko otroški varnostni sedež ni nameščen v vozilu, vam svetujemo, da ga hranite v suhem prostoru, daleč od virov toplote, ter ga zaščitite pred prahom, vlago in neposredno sončno svetlobo.

ODSTRANJEVANJE IZDELKA MED ODPADKE

Ko otroški varnostni sedež doseže predvideno življenjsko dobo, ga prenehajte uporabljati in ga odpeljite na ustrezno mesto za zbiranje odpadkov. Otroški varnostni sedež vedno obračajte v skladu z navodili in predpisi, določenimi v državi uporabe.

GARANCIJA

Garancija za ta izdelek velja za okvare, ki so nastale pri običajni uporabi, opisani v navodilih za uporabo.

Garancija zato ne velja v primeru poškodb, ki so nastale kot posledica nepravilne uporabe, obrabe ali nesreče. Trajanje garancijskega roka v primeru neskladnosti izdelka je urejeno z določili nacionalne zakonodaje, ki velja v državi nakupa, če je tak rok zakonsko predviden.



QUASAR FIX i-SIZE (126-150 cm)

Tento typ autosedačky je schválený v súlade s normou EHK R 129/03 pre prepravu detí:

- s výškou medzi 126 až 150 cm (obr. 1) (podsedač i-SIZE);
- Vek: od 7 do cca 12 rokov;
- Iba v smere jazdy.

NÁVOD NA POUŽÍVANIE

PRED INŠTALÁCIOU AUTOSEDAČKY SI POZORNE PREČÍTAJTE CELÝ TENTO NÁVOD NA POUŽÍVANIE, ABY STE PREDÍŠLI NEBEZPEČENSTVU PRI POUŽÍVANÍ VÝROBKU, A UCHOVAJTE SI HO, ABY STE HO MOHLI POUŽÍŤ V BUDÚCNOSTI.

UPOZORNENIA

- Pred použitím odstráňte a zlikvidujte všetky plastové vrecká a obalové materiály a uchovávajte ich mimo dosahu detí. Tieto položky zlikvidujte ako separovaný odpad v súlade s platnými zákonmi.
- Každá krajina má iné bezpečnostné zákony a nariadenia pre prepravu detí v autách, preto odporúčame obrátiť sa na miestne úrady, ktoré vám poskytnú viac informácií.
- Nedovoľte, aby niekto používal výrobok bez toho, aby si vopred prečítal návod na používanie. Tento návod uschovajte na budúce použitie.
- Tento výrobok je určený výlučne na použitie ako sedačka do auta a nie je určený na použitie v domácnosti.
- Uistite sa, že všetci cestujúci vo vozidle vedia, ako odopnúť dieťa z autosedačky v prípade núdze.
- Počas jazdy, predtým, než začnete nastavovať detskú autosedačku,

alebo pred umiestnením dieťaťa, odstavte vozidlo na bezpečné miesto.

- Pravidelne kontrolujte, či dieťa neotvorilo zapínaciu sponu bezpečnostného pásu a či nenarába so sedačkou alebo s jej časťami.
- Skontrolujte, či brušné časti bezpečnostných pásov, ktoré zadržiavajú dieťa, pevne spočívajú na panvovej oblasti, aby v prípade nárazu netlačili na brucho.
- Nedovoľte deťom, aby sa hrali s dielmi alebo časťami detskej autosedačky.
- Keď sa detská autosedačka nepoužíva, mala by sa pripevniť k sedadlu alebo uložiť v batožinovom priestore vozidla, pričom nastavovacia páčka naklonenia musí byť úplne zasunutá do dolnej časti autosedačky. Nezaistená autosedačka môže v prípade nehody alebo prudkého brzdenia predstavovať nebezpečenstvo pre pasažierov.
- Sedačku by mala upravovať iba dospelá osoba.
- Riziko vážneho poranenia dieťaťa narastá nielen pri nehodách, ale aj za iných okolností (napr.: prudkom brzdení atď.), pokiaľ sa dôsledne nedodržiavajú tieto pokyny.
- Žiadna sedačka nemôže zaručiť bezpečnosť vášho dieťaťa v prípade autonehody, ale používanie tohto produktu pri správnej inštalácii znižuje riziko vážnych zranení alebo úmrtia.
- Autosedačku používajte vždy správne nastavenú, a to aj v prípade jazdy na krátke vzdialenosti. Nepoužívanie autosedačky ohrozuje bezpečnosť vášho dieťaťa. Overte si najmä, či je pás detskej autosedačky dostatočne napnutý, či nie je skrútený alebo či sa nenachádza v nesprávnej polohe.
- Ubezpečte sa, že všetci pasažieri vo vozidle majú pre svoju vlastnú bezpečnosť po celý čas jazdy pripútané bezpečnostné pásy. V prípade nehody alebo náhleho zbrzdenia by totiž mohli poraniť dieťa.
- Skontrolujte, či sú sedadlá vozidla (sklopné, výklopné alebo otočné) dobre uchytené.
- V prípade nehody, akokoľvek malej, alebo náhodného pádu sa môže autosedačka poškodiť, hoci poškodenie voľným okom nevidieť, je



potrebné autosedačku vymeniť.

- Nepoužívajte autosedačky z druhej ruky: môže byť poškodená tak, že to voľným okom nevidieť, ale môže sa tým zhoršiť bezpečnosť výrobku.
- Detskú autosedačku nepoužívajte, ak je poškodená, deformovaná, nadmerne opotrebovaná, prípadne ak chýbajú akékoľvek jej časti, pretože môžu byť ohrozené jej pôvodné bezpečnostné funkcie.
- Z výrobku neodstraňujte logá ani štítky.



ZOZNAM KOMPONENTOV (obr. 2)

- A. Korpus + kryt
- B. Nastavovacia rukoväť systému ISOFIX (x2)
- C. Uvoľňovacie tlačidlo konektorov Isofix
- D. Konektor ISOFIX (x2)
- E. Laktové opierky
- F. Vedenie pásu

SPRÁVNA POLOHA VO VOZIDLE

126 - 150 cm:

Ide o pokročilý detský zadržiavací systém typu podsedačka „i-Size“. V zmysle nariadenia č. 129/03 je schválený na použitie vo vozidlách na sedadlách „kompatibilných so systémami i-Size“, ako uvádza výrobca vozidla v návode na použitie vozidla.

V prípade pochybností sa poraďte s výrobcom detského zadržiava-

cieho systému alebo vozidla.

Ak vozidlo nemá sedadlo typu i-Size, skontrolujte zoznam kompatibility vozidla dostupný cez QR kód na inštalačnom štítku výrobku a na konci tohto návodu.

INŠTALÁCIA AUTOSEDAČKY A UMIESTNENIE DIEŤAŤA VO VOZIDLE

UPOZORNENIE:

- Správne pripojenie ku kotviacim bodom ISOFIX má zásadný význam pre bezpečnosť dieťaťa.
- Autosedačka sa musí inštalovať len pomocou 3-bodových bezpečnostných pásov (obr. 3).
- Nikdy nemontujte autosedačku s 2-bodovým bezpečnostným pásom (obr. 4)!
- **Nikdy nemontujte autosedačku iným spôsobom, ako je uvedené! (obr. 5)**

1. Inštalácia s 3-bodovým bezpečnostným pásom vozidla (pozri obrázky od 16 po 20)
2. Montáž s 3-bodovým bezpečnostným pásom vozidla a konektormi ISOFIX (pozri obrázky od 3 po 12)



ČISTENIE POŤAHU

Poťah detskej sedačky je snímateľný a je možné ho prať ručne alebo v práčke pri teplote 30 °C. Pozrite si pokyny na čistenie na štítku poťahu, kde nájdete nasledovné symboly týkajúce sa prania:



Ručné pranie



Pranie v práčke pri teplote 30 °C.



Nebieliť



Nesušiť v sušičke



Nežehliť



Nečistiť suchým čistením

Nikdy nepoužívajte abrazívne prostriedky a rozpúšťadlá. Nesušte poťah v sušičke a nechajte ho vyschnúť bez toho, aby ste ho žmýkali v rukách.

Textilný poťah sa môže vymeniť iba za poťah schválený výrobcom, pretože tvorí neoddeliteľnú súčasť detskej autosedačky a predstavuje tak jeden z jeho bezpečnostných prvkov.

UPOZORNENIE! Autosedačku nesmiete používať bez poťahu, aby ste neohrozili bezpečnosť dieťaťa.

Ak chcete odstrániť látku, postupujte tak, že stiahnete kryt z rámu

ČISTENIE PLASTOVÝCH A KOVOVÝCH ČASTÍ

Na čistenie plastových alebo lakovaných kovových častí používajte len navlhčenú handričku. Nikdy nepoužívajte abrazívne prostriedky a rozpúšťadlá.

Pohyblivé časti detskej autosedačky sa nesmú žiadnym spôsobom mastiť.

KONTROLA INTEGRITY JEDNOTLIVÝCH ČASTÍ

Odporúča sa pravidelne kontrolovať integritu a opotrebovanosť nasledujúcich častí:

- Textilný poťah: skontrolujte, či čalúnenie nevychádza cez švy. Skontrolujte stav švov: vždy musia byť neporušené a nepoškodené.
- Pásky: uistite sa, že nedošlo k abnormálnemu opotrebovaniu tkaniny s viditeľnými znakmi stenčenia v blízkosti nastavovacieho popruhu.
- Prvky z plastu: skontrolujte stav opotrebenia všetkých častí z plastu, na ktorých nesmú byť viditeľné žiadne známky poškodenia alebo vyblednutia.

SKLADOVANIE PRODUKTU

Ak nie je autosedačka nainštalovaná v aute, odporúča sa skladovať ju na suchom mieste, ďaleko od zdrojov tepla, prachu, vlhka a priameho slnečného žiarenia.

LIKVIDÁCIA PRODUKTU

Keď detská autosedačka prestane vyhovovať bezpečnostným štandardom, prestaňte ju používať a vyhodte ju do odpadu na príslušnom zbernom mieste. Pri likvidácii detskej autosedačky vždy dodržiavajte pravidlá a predpisy platné v krajine používania autosedačky.

ZÁRUKA

Na tento výrobok sa vzťahuje záruka na akékoľvek chyby týkajúce sa zhody výrobku pri bežných podmienkach použitia, ako je to uvedené v návode na používanie.

Záruka preto neplatí v prípade škody spôsobenej nesprávnym používaním, opotrebením alebo nepredvídanými udalosťami. Pokiaľ ide o trvanie záruky na chyby týkajúce sa zhody, pozrite si konkrétne ustanovenia vnútroštátnych právnych predpisov platných v krajine nákupu, ak sú stanovené.



QUASAR FIX i-SIZE (126-150 cm)

Ez a gyermekülés megfelel az ECE R 129/03 előírásnak gyermekek szállítására.

- Gyermekek magassága: 126–150 cm (1. ábra) (i-SIZE ülésmagasító párna);
- Életkor: 7 évestől kb. 12 éves korig;
- Kizárólag előre néző.

HASZNÁLATI UTASÍTÁS

AZ ÜLÉS BESZERELÉSE ELŐTT A TERMÉK HASZNÁLATA SORÁN BEKÖVETKEZŐ VESZÉLYEK ELKERÜLÉSE ÉRDEKÉBEN OLVASSA EL A TELJES ÚTMUTATÓT, ÉS ŐRIZZE MEG AZT A KÉSŐBBI HASZNÁLATRA.

FIGYELMEZTETÉSEK

- Használat előtt távolítsa el, és dobja ki a műanyag zacskókat és csomagolóanyagokat, és tartsa távol azokat a gyermekektől. A vonatkozó törvényi előírásoknak megfelelően, szelektíven gyűjtse ezeket a hulladékokat.
- A gyermekek autóban történő biztonságos szállításának szabályai országonként eltérőek, ezért javasolt további információért a helyi hatóságokhoz fordulni.
- A terméket az útmutató elolvasása nélkül senki ne használja! Őrizze meg az útmutatót, mert később még szüksége lehet rá!
- A termék kizárólag autós biztonsági gyermekülésnek alkalmas, ott-hon nem szabad használni.
- Győződjön meg róla, hogy az autó összes utasa tudja, hogyan kell a gyermeket kivenni a gyermekülésből vészhelyzet esetén.

- Ha a gyermekülés útközben beállítását igényel, először álljon meg a járművel egy biztonságos helyen.
- Időnként ellenőrizze, hogy a gyermek nem nyitotta-e ki a biztonsági öv rögzítő kapcsát, illetve nem nyúlt-e az üléshez vagy annak alkatrészeihez.
- Ellenőrizze, hogy a gyermeket rögzítő biztonsági pánt hasi részei szilárdan tartják-e a medencetájékot, hogy útközés esetén ne nyomja meg a hasat.
- Ne engedje meg a gyermekeknek, hogy a gyermekülés alkatrészeivel vagy alkatrészelemeivel játszanak.
- Amikor éppen nem használják a gyermekülést, azt a jármű üléséhez rögzítve tárolja, vagy tegye a csomagtartóba oly módon, hogy a gyermekülés állítható füle teljesen a legalsó pozícióban legyen. A be nem rögzített gyermekülés veszélyeztetheti az utasokat baleset vagy hirtelen fékezés esetén.
- A gyermekülés minden beállítását csak felnőtt végezheti.
- A gyermekét érő súlyos sérülések kockázata nem csak a balesetek esetén, hanem egyéb körülmények között is megnöhet (hirtelen fékezés, stb.), ha nem tartja be az alábbi utasításokat.
- Egyetlen gyermekülés sem garantálhatja az ön gyermeke teljes biztonságát baleset esetén, de ez a termék, amennyiben helyesen szerelik be, jelentősen csökkenti a súlyos sérülés kockázatát.
- Minden esetben, még rövid utak esetén is megfelelő módon beszerelve használja a gyermekülést. Ha nem így tesz, kockáztatja a gyermek épségét. Különösen arra fordítson figyelmet, hogy a biztonsági öv feszes legyen, ne legyen összecsavarodva vagy helytelen pozícióban!
- Bizonyosodjon meg róla, hogy az autóban utazók a saját biztonságuk érdekében becsatolták a biztonsági öveiket, valamint azért, mert baleset vagy hirtelen fékezés esetén kárt okozhatnak a gyermekben.
- Bizonyosodjon meg róla, hogy a járműülések (összecsvakható, dönthető vagy forgó) rögzítése megfelelő.



- Balesetet követően, még ha kisebb is, a gyermekülést ki kell cserélni, hiszen lehetséges, hogy az megsérült és ezen sérülések nem feltétlenül észlelhetők szabad szemmel.
- Ne használjon másodkézből beszerzett gyermekülést: lehetséges, hogy az megsérült, ami károsan befolyásolja a termék biztonságát, még akkor is, ha a sérülések nem feltétlenül észlelhetők szabad szemmel.
- Ne használjon sérült, deformálódott, túlzott mértékben elhasználódott vagy egyes alkatrészekkel nem rendelkező gyermekülést, hiszen annak biztonsági funkciói korlátozottak lehetnek.
- Ne távolítsa el a termékről a címkéket és logókat!



ALKATRÉSZEK JEGYZÉKE (2. ábra)

- A. Váz + huzat
- B. ISOFIX rendszer beállítómarkolata (x2)
- C. Isofix csatlakozó kioldó gomb
- D. ISOFIX csatlakozó (x2)
- E. Kartámaszok
- F. Pántátvezető

MEGFELELŐ ELHELYEZÉS A JÁRMŰBEN

126–150 cm:

Ez egy „i-Size” ülésmagasítónak minősített továbbfejlesztett gyermekbiztonsági rendszer. Az 129/03 szabályozásnak megfelelően van

jóváhagyva „i-Size kompatibilis” ülésű járművekben való használatra, a jármű gyártója vagy a jármű használati kézikönyvében megadottaknak megfelelően.

Kétség esetén vegye fel a kapcsolatot a gyermekbiztonsági rendszer vagy a jármű gyártójával.

Ha a jármű nem rendelkezik i-Size üléssel, ellenőrizze a jármű kompatibilitási listáját, mely a termék beszerelési címkéjén és az útmutató végén található QR-kódon keresztül érhető el.

GYERMEKÜLÉS BESZERELÉSE ÉS A GYERMEK BEÜLTETÉSE A JÁRMŰBE

FIGYELEM:

- Az Isofix rögzítési pontokhoz való megfelelő csatlakozás elengedhetetlen a gyermek biztonsága érdekében.
- A gyermekülést csak 3 pontos biztonsági övvel szerelhető be (3. ábra).
- Soha ne szerelje be a gyermekülést 2 pontos biztonsági övvel (4. ábra)!
- **Soha ne szerelje be a gyermekülést a jelzettől eltérő módon! (5. ábra)**

1. Felszerelés a jármű 3 pontos biztonsági övével (lásd az 16–20. ábrákat)
2. Felszerelés a jármű 3 pontos biztonsági övével és ISOFIX csatlakozókkal (lásd az 3–12. ábrákat)



A HUZAT TISZTÍTÁSA

A gyermekülés huzata levehető, és kézzel vagy mosógépben 30 °C. Kérjük, hogy kövesse a szövet címkéjén levő tisztítási utasításokat, amely az alábbi jelzéseket tartalmazza:



Kézzel mosható



Mosógépben 30 °C-on mosható.



Fehériteni tilos



Szárítógépben szárítani tilos



Vasalni tilos



Vegytisztítása tilos

Soha ne használjon karcoló hatású tisztítószereket vagy oldószert. A huzatot ne centrifugálja, és kifacsarás nélkül szárítsa meg.

A huzatot csak a gyártó által elfogadott cserehuzattal szabad helyettesíteni, mivel az a gyermekülés szerves részét képezi, így tehát biztonsági elem.

FIGYELEM! A gyermekülést tilos huzat nélkül használni, mert ezzel gyermeke biztonságát veszélyezteti.

A huzat eltávolításához húzza le azt a vázról.

MŰANYAG ÉS FÉM ALKATRÉSZEK TISZTÍTÁSA

A műanyagból vagy festett fémből készült alkatrészek tisztítását nedves ruhával végezze. Soha ne használjon karcoló hatású tisztítószereket vagy oldószert.

A gyermekülés mozgatható részeit semmivel nem szabad megkenni.

AZ ALKATRÉSZEK ÉPSÉGÉNEK ELLENŐRZÉSE

Javasoljuk, hogy a következő alkatrészek épségét és elhasználódási fokát rendszeresen ellenőrizze:

- Huzat: Ellenőrizze, hogy nem türemkedett-e ki a bélés, vagy nem hullik-e a varrásnál. Ellenőrizze a varrások állapotát: Mindig épnek kell lenniük.
- Biztonsági pántok: győződjön meg arról, hogy a szöveten nem láthatók rendellenes kopás jelei, egyértelmű elvékonyodással a beállítóheveder közelében.
- Műanyag alkatrészek: Ellenőrizze a műanyag alkatrészek elhasználódási fokát! Ezekon nem lehet szemmel látható sérülés vagy elszíneződés.

A TERMÉKTÁROLÁSA

Használaton kívül tárolja a gyermekülést száraz, hőforrástól távoli, portól, nedvességtől, közvetlen napsütéstől védett helyen.

A TERMÉK HULLADÉKKÉNT TÖRTÉNŐ ELHELYEZÉSE

Ha a gyermekülés már nem felel meg az eredeti biztonsági előírásoknak, akkor ne használja tovább, és ártalmatlanítsa megfelelő gyűjtőhelyen. Mindig az adott országban hatályos útmutatásoknak és jogszabályoknak megfelelően kell a gyermekülést hulladékként elhelyezni.

GARANCIA

A termékre a használati utasításban foglalt rendeltetés szerinti használat esetén vállalunk megfelelőségi garanciát.

A garancia nem terjed ki a nem rendeltetészerű használat, kopás vagy baleset okozta károkra. A megfelelőségi garancia időtartamát a vásárlás országában hatályos nemzeti jogszabályok konkrét rendelkezései határozzák meg.



QUASAR FIX i-SIZE (126-150 cm)

Acest scaun auto pentru copii este omologat conform regulamentului ECE R 129/03 pentru transportul copiilor:

- Cu o înălțime cuprinsă între 126 și 150 cm (Fig. 1) (i-SIZE Booster cushion);
- Cu vârsta cuprinsă între: între 7 și aproximativ 12 ani;
- Numai în sensul de deplasare.

INSTRUCȚIUNI DE UTILIZARE

**INAINTE DE A INSTALA SCAUNUL AUTO
PENTRU COPII, CITIȚI ACEST MANUAL
DE INSTRUCȚIUNI CU ATENȚIE ȘI ÎN ÎNTREGIME PENTRU A EVITA
PERICOLELE LA UTILIZARE ȘI PĂSTRAȚI-LE PENTRU CONSUL-
TĂRI ULTERIOARE.**

AVERTISMENTE

- Înainte de utilizare îndepărtați și aruncați la gunoi toate pungile din plastic și toate articolele din ambalajul produsului, în orice caz, nu le lăsați la îndemana copiilor. Se recomandă ca aceste obiecte să fie eliminate prin colectare selectivă, în conformitate cu legislația în vigoare.
- Fiecare țară are legi și reglementări diferite în ceea ce privește siguranța copiilor în timpul transportului copiilor în mașină, prin urmare este recomandat să contactați autoritățile locale pentru mai multe informații..
- Nu permiteți utilizarea produsului de către persoane care nu au citit instrucțiunile; păstrați acest manual pentru consultări viitoare.
- Produsul este realizat doar pentru a fi utilizat ca scaunel de mașină,

nu și pentru a fi utilizat în casă.

- Se recomandă ca toți pasagerii să fie informați cu privire la modalitatea de scoatere a copilului în caz de urgență.
- În timpul deplasării, înainte de a efectua orice operație de reglare a scaunului copilului sau de așezare a copilului în scaun, opriți autovehiculul într-un loc sigur.
- Asigurați-vă periodic că copilul nu deschide catarama de prindere a centurii de siguranță și că nu manevrează scaunelul sau părți ale acestuia.
- Asigurați-vă că porțiunea abdominală a centurii de siguranță care fixează copilul se sprijină corect pe bazin, astfel încât acesta să fie menținut în poziție, însă fără riscul de a face presiune pe abdomen în cazul producerii unui impact.
- Nu permiteți altor copii să se joace cu părți sau componente ale scaunului auto.
- Când nu se transportă copilul, scaunul auto pentru copii poate rămâne fixat sau poate fi pus în portbagaj. Scaunul copilului lăsat neancorat poate constitui un pericol pentru pasageri în caz de accident sau de frâne bruște.
- Orice reglare a scaunelului pentru copii trebuie efectuată numai de către un adult.
- Riscul unor răni grave ale copilului, nu numai în caz de accident, ci și în alte situații (de ex. frânări bruște etc.) crește dacă indicațiile din acest manual nu sunt respectate cu atenție.
- Niciun scaun auto pentru copii nu poate garanta siguranța totală a copilului în caz de accident, însă utilizarea acestui produs reduce riscul de leziuni grave sau deces.
- Utilizați mereu scaunul auto pentru copii, corect instalat, chiar și pentru călătorii scurte. În caz contrar, puteți pune în pericol siguranța copilului. Verificați, în special, dacă centurile scaunului auto pentru copii sunt întinse corect, nu sunt răsucite sau în poziție incorectă.
- Asigurați-vă că toți pasagerii din autovehicul folosesc centuri de siguranță, atât pentru siguranța personală, cât și pentru evitarea rănirii

copilului în caz de accident sau frână bruscă.

- Verificați ca scaunele din automobil (care se pliază, rabatează sau se rotesc) să fie bine fixate.
- În urma unui accident, chiar și minor, scaunul auto pentru copii trebuie înlocuit deoarece poate să fi suferit avarii care nu sunt întotdeauna vizibile cu ochiul liber.
- Nu folosiți un scaun auto pentru copii achiziționat la mâna a doua: acestea ar putea avea avarii ale structurii care nu se văd cu ochiul liber, însă care pot compromite siguranța produsului.
- Nu utilizați un scaun deteriorat, deformat, excesiv de uzat sau care are părți lipsă: este posibil să își fi pierdut caracteristicile originale de siguranță.
- Nu îndepărtați etichetele și mărcile de pe produs.



LISTA COMPONENTELOR (Fig.2)

- Corp + husă
- Mâner de reglare a sistemului ISOFIX (x2)
- Buton de decuplare a conectorului ISOFIX
- Conector ISOFIX (x2)
- Cotiere
- Ghidaj centură

POZIȚIA CORECTĂ ÎN VEHICUL

126-150 cm:

Acesta este un sistem avansat de reținere pentru copii, clasificat ca sistem de înălțare „i-Size”. Este omologat în conformitate cu Regulamentul nr. 129/03 pentru utilizare în interiorul vehiculelor pe scaune „compatibile cu sistemele i-Size”, conform specificațiilor din manualul de utilizare al vehiculului, întocmit de producătorul vehiculului.

În cazul în care aveți nelămuriri, adresați-vă producătorul sistemului de reținere pentru copii sau vânzătorului.

Dacă autovehiculul dvs. nu are o poziție de ședere i-Size, verificați lista de compatibilitate a autovehiculelor disponibilă scanând QR aflat atârnat pe eticheta de instalare a produsului, cât și la sfârșitul acestui manual.

INSTALAREA SCAUNULUI AUTO PENTRU COPII ȘI POZIȚIONAREA COPILULUI ÎN VEHICUL

AVERTISMENT:

- Fixarea corectă la punctele de ancorare Isofix este crucială pentru siguranța copilului.
- Scaunul auto pentru copii trebuie instalat numai cu ajutorul centurilor de siguranță cu fixare în 3 puncte (Fig. 3).
- Nu instalați niciodată scaunul auto pentru copii cu o centură cu fixare în 2 puncte (Fig. 4)!
- **Nu instalați niciodată scaunul auto pentru copii în alt mod decât cel indicat! (Fig.5)**

1. Instalarea cu centura de siguranță în 3 puncte a autovehiculului (consultați ilustrațiile de la 16 la 20)
2. Instalarea cu centura de siguranță în 3 puncte a autovehiculului și conectorii ISOFIX (consultați ilustrațiile de la 3 la 12)



CURĂȚAREA HUSEI TEXTILE



Husa scaunului auto pentru copii este complet detașabilă și poate fi spălată manual sau în mașina de spălat rufe, la 30 °C. Pentru spălare, urmați instrucțiunile de pe eticheta husei ce conține următoarele simboluri pentru spălare:



Spălarea manuală



Spălați la 30° în mașina de spălat rufe



Nu utilizați înălbitori



Nu stoarceți mecanic



Nu călcați



Nu curățați chimic

Nu folosiți niciodată detergenți abrazivi sau solvenți. Nu uscați mecanic țesătura, lăsați să se usuce fără stoarcere.

Husa scaunului trebuie să fie înlocuită doar cu o altă husă aprobată de către producător, deoarece este parte integrantă a scaunului auto pentru copii și, prin urmare, face parte din elementele sale de siguranță.

ATENȚIE! Pentru siguranța copilului în scaunul auto pentru copii, nu-l utilizați niciodată fără husa textilă a acestuia.

Pentru a îndepărta husa textilă, extrageți-o de pe structură.

CURĂȚAREA COMPONENTELOR DIN PLASTIC ȘI METAL

Curățați componentele din plastic și din metal cu o lavetă umedă. Nu folosiți niciodată detergenți abrazivi sau solvenți.

Piese mobile ale scaunului auto pentru copii nu trebuie să fie lu-

brifiate.

CONTROLUL INTEGRITĂȚII COMPONENTELOR

Se recomandă să verificați periodic integritatea și starea uzurii următoarelor componente:

- Husa: verificați ca umplutura să nu iasă pe la cusături. Verificați starea cusăturilor: acestea trebuie să fie întotdeauna intacte și nedeteriorate.
- Centuri: verificați să nu existe o uzură anormală a texturii materialului textil care să prezinte o reducere vizibilă a grosimii curelei în dreptul zonei de reglare.
- Componente din plastic: verificați ca piesele din plastic să nu fie uzate, deteriorate sau decolorate.

DEPOZITAREA PRODUSULUI

Atunci când nu este montat în autovehicul, este recomandat să depozitați scaunul auto pentru copii într-un loc uscat, departe de surse de căldură și să fie protejat de praf, umiditate și lumina directă a soarelui.

ELIMINAREA PRODUSULUI

Atunci când scaunul auto pentru copii atinge limita de utilizare prevăzută, nu-l mai utilizați și depuneți-l la un punct adecvat de colectare a deșeurilor. Pentru protejarea mediului, separați tipurile diferite de deșeuri respectând reglementările de mediu în vigoare din țara în care este utilizat.

GARANȚIE

Produsul este garantat împotriva oricărui defect de conformitate în condiții normale de utilizare conform specificațiilor din instrucțiunile de utilizare. Astfel, garanția nu se va aplica în cazul daunelor provocate de utilizarea necorespunzătoare, uzură sau evenimente accidentale. Pentru durata garanției pentru defecțiunile de conformitate, se va face trimitere la prevederile specifice ale legislației naționale, aplicabile în țara de achiziție, acolo unde este cazul.



QUASAR FIX i-SIZE (126-150 cm)

Това столче е утвърдено съгласно регламент ECE R 129/03 за превоз на деца:

- С височина между 126 и 150 cm (Фиг. 1) (i-SIZE Бустер възглавница);
- Възраст: от 7 до около 12 години;
- Само по посоката на движение.

ИНСТРУКЦИИ ЗА УПОТРЕБА

ПРОЧЕТЕТЕ ВНИМАТЕЛНО И ИЗЦЯЛО ТЕЗИ ИНСТРУКЦИИ ПРЕДИ ДА ИНСТАЛИРАТЕ СТОЛЧЕТО, ЗА ДА ИЗБЕГНЕТЕ ОПАСНОСТИ ПО ВРЕМЕ НА УПОТРЕБА, И ГИ СЪХРАНЯВАЙТЕ ЗА БЪДЕЩИ СПРАВКИ.

ПРЕДУПРЕЖДЕНИЯ

- Преди употребата отстранете всички найлонови торбички и опаковъчни материали от продукта и ги съхранявайте на недостъпно за деца място. Препоръчва се тези части да се изхвърлят според правилата за разделно събиране на отпадъците, в съответствие с действащото законодателство.
- Всяка държава има различни разпоредби относно превозването на деца в автомобил, затова е препоръчително да се свържете с местните власти за повече информация.
- Не разрешавайте използването на изделието от лица, непознати с инструкциите за употреба и съхранявайте това ръководство за бъдещи справки.
- Продуктът е предназначен изключително за употреба като столче за автомобил и не е предназначен да се използва у дома.

- Уверете се, че всички пътници в автомобила са осведомени за начина на освобождаване на детето в случай на извънредна ситуация.
- Ако е необходимо да регулирате столчето или да обърнете внимание на детето при движение, първо спрете автомобила на безопасно място.
- Периодично проверявайте дали детето не отваря заключващия механизъм за закачане между предпазния колан и не си играе със столчето или части от него.
- Уверете се, че коремната част на колана, който държи детето, лежи правилно върху таза, така че да бъде задържана и да не притиска корема в случай на удар.
- Не разрешавайте на други деца да си играят с части и компоненти на столчето.
- Когато не се използва за превозване на дете, столчето трябва да се остави закрепено или да се съхранява в багажника. Ако столчето не е закрепено, може да представлява опасност за останалите пътници в автомобила при ПТП или рязко спиране.
- Регулирането на столчето трябва да бъде извършвано само от възрастни.
- Опасността от сериозно нараняване на детето, не само в случай на злополука, но също така и при други обстоятелства (напр. рязко спиране и др.) нараства, ако указанията в настоящото ръководство не се спазват стриктно.
- Нито едно столче не гарантира пълната безопасност на детето в случай на произшествие, но употребата на този продукт намалява значително риска от тежки наранявания или смърт когато е монтиран правилно.
- Винаги използвайте правилно инсталираното столче за автомобил, дори при кратки пътувания. Неизползването му може да се окаже решаващо за сигурността на детето. По-специално проверете дали обезопасителните колани са правилно опънати, не са усукани или в неправилен положение.

- Уверете се, че всички пътници в автомобила са закопчали предпазните колани, не само за тяхната безопасност, но и да предпазят детето от нараняване в случай на злополука или рязко спиране по време на пътуването.
- Убедете се, че всички подвижни седалки на автомобила (сгъваеми или въртящи се), са добре фиксирани по местата си.
- След пътно-транспортно произшествие, даже и незначително, Ви препоръчваме да замените столчето, тъй като е възможно по него да има повреди, които не могат да се забележат с просто око.
- Не използвайте столчета втора употреба: тъй като могат да имат конструктивни дефекти в резултат от ПТП, които не можете да забележите с просто око и биха могли да застрашат сигурността на детето.
- Не използвайте детското столче, ако е повредено, деформирано, прекомерно износено или някоя негова част липсва: защото има опасност да е загубило първоначалните си характеристики, гарантиращи безопасността на детето.
- Не сваляйте етикетите и марките от продукта.



СПИСЪК НА КОМПОНЕНТИТЕ (Фиг. 2)

- А. Черупка + подплата
- В. Дръжка за регулиране на системата ISOFIX (x2)
- С. Бутон за освобождаване на конектора ISOFIX

- Д. Конектор ISOFIX (x2)
- Е. Подлакътници
- Ф. Водач на колана

ПРАВИЛНО ПОЛОЖЕНИЕ В АВТОМОБИЛА

126-150 cm:

Това е усъвършенствана система за обезопасяване на деца, класифицирана като седалка за повдигане "i-Size". Одобрен съгласно регламент № 129/03 за използване в превозни средства със седалки, "съвместими с i-Size", както е посочено от производителя на превозното средство в ръководството за употреба на автомобила.

Ако имате съмнения, консултирайте се с производителя на системата за обезопасяване на деца или с дистрибутора.

Ако превозното средство няма седалка i-Size, проверете списъка за съвместимост с автомобили, достъпен чрез QR кода на етикета за инсталиране на продукта и в края на това ръководство.

МОНТИРАНЕ НА СЕДАЛКАТА И ПОСТАВЯНЕ НА ДЕТЕТО В АВТОМОБИЛА

ВНИМАНИЕ:

- Правилното закрепване към точките за закрепване Isofix е от решаващо значение за безопасността на детето.
- Столчето за кола трябва да се монтира само с помощта на 3-точкови предпазни колани (фиг. 3).
- Никога не монтирайте столчето за кола с двуточков предпазен колан (фиг. 4)!
- **Никога не монтирайте седалката по друг начин, освен съгласно инструкциите! (Фиг. 5)**

1. Инсталиране с 3-точков предпазен колан на автомобила (виж илюстрации от 16 до 20)
2. Монтаж с 3-точков колан за кола и ISOFIX конектори (вж. илюстрации 3 до 12)



ПОЧИСТВАНЕ НА ТЕКСТИЛНАТА ЧАСТ

Текстилната част на столчето може изцяло да се сваля и пере на ръка или в перална машина при температура 30°C. При пране спазвайте указанията на етикета на текстилното покритие, които съдържат следните символи за пране:



Ръчно пране



Да се пере в перална машина при 30°C



Не избелвайте



Не сушете в сушилна машина



Не гладете



Не подлагайте на химическо чистене

Не използвайте абразивни почистващи препарати или разтворители. Не центрофугирайте, не изстисквайте.

Текстилното покритие може да бъде заменено само с такова, одобрено от производителя, тъй като е неразделна част от столчето и поради това представлява част от системата за сигурност на детето.

ВНИМАНИЕ! За да гарантирате пълната сигурност на детето, ни-

кога не използвайте столчето без покритието му.

За да отстраните текстила, отстранете подплатата от конструкцията.

ПОЧИСТВАНЕ ПЛАСТМАСОВИТЕ И МЕТАЛНИТЕ ЧАСТИ

За почистване на пластмасовите и металните части на столчето използвайте само мека влажна кърпа. Никога не използвайте абразивни почистващи препарати или разтворители.

Не смазвайте движещите се части на столчето.

ПРОВЕРКА НА СЪСТОЯНИЕТО НА КОМПОНЕНТИТЕ

Препоръчваме периодично да проверявате състоянието и степента на износване на следните компоненти:

- Текстилна част: уверете се, че не стърчат и не изпадат части от подплнката. Шевовете трябва да са напълно запазени.
- Предпазни колани: проверете дали няма необичайно накъсване на текстилния вътък с явно намаляване на дебелината при лентата за регулиране.
- Пластмасови части: проверете степента им на износеност, не бива да са повредени или избелели.

СЪХРАНЯВАНЕ НА ПРОДУКТА

Когато не използвате столчето, Ви препоръчваме да го съхранявате на сухо място, далеч от източници на топлина, прах, влага или пряка слънчева светлина.

ИЗХВЪРЛЯНЕ НА ПРОДУКТА

Когато столчето стане негодно за по-нататъшна употреба, е необходимо да го изхвърлите. С оглед опазване на околната среда трябва да разделите различните видове материали, от които е произведено, в съгласие с действащото законодателство на Вашата страна.

ГАРАНЦИЯ

Продуктът има гаранция срещу всяка липса на съответствие при

нормални условия на употреба, както е предвидено в инструкциите за употреба.

Поради това гаранцията не се прилага в случай на щети, причинени от неправилна употреба, износване или случайни събития. За срока на гаранцията за дефекти, свързани със съответствието, моля, вижте конкретните разпоредби на националните разпоредби, приложими в страната на купуване, когато са предвидени.



QUASAR FIX i-SIZE (126-150 см)

Це автокрісло сертифіковано відповідно до Правил ЄЕК 129/03 щодо перевезення дітей:

- Зростом від 126 до 150 см (мал. 1) (сидіння-бустер i-SIZE);
- Віком: від 7 приблизно до 12 років;
- Лише обличчям в напрямку руху.

ІНСТРУКЦІЯ З ЕКСПЛУАТАЦІЇ

ПЕРЕД ВИКОРИСТАННЯМ УВАЖНО ПРОЧИТАЙТЕ ЦЮ ІНСТРУКЦІЮ, ЩОБ УНИКНУТИ НЕБЕЗПЕКИ ПРИ ВИКОРИСТАННІ, ТА ЗБЕРЕЖІТЬ ЇЇ ДЛЯ ПОДАЛЬШОГО ВИКОРИСТАННЯ.

ПОПЕРЕДЖЕННЯ

- Перед використанням приберіть і викиньте пластикові пакети та всі елементи упаковки виробу або зберігайте їх у недоступному для дітей місці. Рекомендується викидати ці компоненти за процедурою роздільного збору відходів відповідно до чинних законів.
- У кожній окремій країні існують свої закони та правила безпеки щодо перевезення дітей у автомобілі, тому рекомендується звернутись до місцевих органів влади для отримання додаткової інформації.
- Не використовуйте виріб без попереднього ознайомлення з інструкцією та зберігайте цей посібник для подальшого використання.
- Виріб призначено виключно для використання в якості автомобільного крісла, а не для використання вдома.
- Усі пасажери мають бути проінформовані про спосіб вивільнення дитини в разі дорожньо-транспортної пригоди.

- Якщо в дорозі потрібно відрегулювати автокрісло або виконати інші операції, обов'язково зупиніть автомобіль у безпечному місці, а потім виконуйте необхідні дії.
- Періодично контролюйте, щоб дитина не розстебнула пряжку ременя безпеки і не гралася з автокріслом або його деталями.
- Перевірте, щоб частини ременя на животі, що тримають дитину, належним чином прилягали до тазу, щоб вони трималися та не тиснули на живіт у разі удару.
- Не дозволяйте іншим дітям гратися з компонентами та частинами автокрісла.
- Якщо дитина не перевозиться, автокрісло слід залишити в закріпленому стані або прибрати в багажне відділення. Незакріплене автокрісло є джерелом небезпеки для пасажирів у разі ДТП або різкого гальмування.
- Операції з регулювання крісла мають виконуватись виключно дорослою особою.
- Недотримання заходів безпеки, викладених у цій інструкції, підвищує ймовірність серйозних травм у дитини не тільки у випадку аварії, а й в будь-яких інших ситуаціях (наприклад, при різкому гальмуванні, тощо).
- Жодне автокрісло не може гарантувати повну безпеку дитини в разі дорожньо-транспортної пригоди, але використання цього виробу зменшує ризик серйозних травм або смерті.
- Завжди використовуйте правильно встановлене автокрісло, навіть для поїздок на короткі відстані. Недотримання цих вимог загрожує безпеці дитини. Особливо перевіряйте, щоб ремені автокрісла були достатньо натягнутими, не перекручувались і не були розташовані в неправильному положенні.
- Переконайтеся в тому, що всі пасажери автомобіля використовують власні ремені безпеки. Це необхідно для їх власної безпеки, а також щоб уникнути травмування дитини в разі дорожньо-транспортної пригоди або різкого гальмування.
- Перевіряйте, щоб сидіння транспортного засобу (що розклада-



- ються, відкидаються або повертаються) були добре прикріплені.
- Після дорожньо-транспортної пригоди, навіть незначної, автокрісло необхідно замінити, оскільки воно може мати uszkodження, які не завжди помітні неозброєним оком.
 - Не використовуйте вживані автокрісла: вони можуть мати конструктивні uszkodження, які не можна помітити неозброєним оком, але які негативно впливають на безпеку виробу.
 - Не використовуйте автокрісло в разі пошкодження, деформації, надмірного зношення або нестачі будь-якої його частини: тому що воно може втратити свої початкові властивості безпеки.
 - Не зривайте бирки та маркування з виробу.



СПИСОК КОМПОНЕНТІВ (мал. 2)

- A. Каркас + чохол
- B. Регулювальна ручка системи ISOFIX (2 од.)
- C. Кнопка від'єднання кріплення ISOFIX
- D. Кріплення ISOFIX (2 од.)
- E. Підлокітники
- F. Напрямна для ременя

ПРАВИЛЬНЕ РОЗТАШУВАННЯ В АВТОМОБІЛІ

126-150 см:

Це удосконалена система для забезпечення безпеки дітей, яка відноситься до категорії системи на виріст «i-Size». Сертифікова-

но відповідно до Правил № 129/03 для використання всередині транспортних засобів на сидіннях, «сумісних з системами i-Size», як зазначено виробником транспортного засобу в інструкції з експлуатації автомобіля.

Якщо у вас виникли будь-які сумніви, проконсультуйтеся з виробником систем безпеки або продавцем.

Якщо в автомобілі немає місця для сидіння i-Size, ознайомтесь зі списком сумісних автомобілів, який можна побачити за допомогою QR-коду на етикетці з інструкціями щодо встановлення виробу або в кінці цього посібника.

ВСТАНОВЛЕННЯ АВТОКРІСЛА ТА РОЗТАШУВАННЯ ДИТИНИ В АВТОМОБІЛІ

УВАГА:

- Правильна фіксація в точках кріплення Isofix має вирішальне значення для безпеки дитини.
- Автокрісло повинно бути встановлено включно за допомогою ременів безпеки з кріпленням у 3 точках (мал. 3).
- Забороняється встановлювати автокрісло за допомогою автомобільного ременя безпеки з кріпленням у 2 точках (мал. 4)!
- **Ніколи не встановлюйте автокрісло інакше, ніж зазначено! (мал. 5)**

1. Встановлення з 3-точковим ременем безпеки автомобіля (див. ілюстрації 16 - 20)
2. Встановлення з 3-точковим ременем безпеки автомобіля та кріпленнями ISOFIX (див. ілюстрації 3 - 12)



ЧИЩЕННЯ ЧОХЛА



Чохол автокрісла є повністю знімним і придатним для ручного або автоматичного прання за температури 30 °С. Для прання дотримуйтесь вказівок на етикетці чохла, яка містить наступні символи:



Ручне прання



Прати в пральній машині при 30 °С



Не відбілювати



Не сушити в сушильній машині



Не прасувати



Не піддавати хімічній чистці

Не використовувати абразивні мийні засоби або розчинники. Не сушити чохол у центрифугу та не віджимати.

Чохол можна замінити лише на той, що схвалений виробником, оскільки він є невід'ємною частиною автокрісла, а відтак і елементом безпеки.

УВАГА! Ніколи не використовуйте дитяче крісло без чохла, щоб не ризикувати безпекою дитини.

Щоб зняти тканину, зніміть чохол з каркаса

ЧИЩЕННЯ ПЛАСТМАСОВИХ І МЕТАЛЕВИХ ЧАСТИН

Для чищення пластмасових або металевих пофарбованих деталей використовуйте тільки вологу тканину. Забороняється використання абразивних мийних засобів або розчинників.

Забороняється змащувати рухомі частини автокрісла.

ПЕРЕВІРКА ЦІЛІСНОСТІ КОМПОНЕНТІВ

Рекомендується регулярно перевіряти цілісність і стан зношення таких компонентів:

- Чохол: перевірте, щоб набивка або її частини не виступали назовні. Перевірте стан швів, які завжди мають бути цілими.
- Ремені: перевірте, щоб не було аномального зношування тканини з явним зменшенням товщини на регульовальній стрічці.
- Пластмасові частини: перевірте стан усіх пластмасових деталей, які не повинні мати явних ознак поломки або знебарвлення.

ЗБЕРІГАННЯ ВИРОБУ

Якщо виріб не встановлено в автомобілі, рекомендується зберігати його в сухому прохолодному місці, захищеному від пилу, вологості та прямого сонячного проміння.

УТИЛІЗАЦІЯ ВИРОБУ

Після закінчення терміну служби, передбаченого для автокрісла, припиніть його використання та відправте на утилізацію. Відповідно до вимог із захисту довкілля та чинного законодавства власної країни, розсортуйте компоненти за типом для подальшого роздільного збору відходів.

ГАРАНТІЯ

На виріб надається гарантія від будь-якої невідповідності у нормальних умовах експлуатації згідно з інструкцією з експлуатації. Відтак, гарантія не буде діяти в разі ушкоджень, які з'явилися внаслідок неправильної експлуатації, зношення або випадкових подій. Термін дії гарантії на дефекти відповідності дивіться у відповідних положеннях державних нормативно-правових актів, що діють у країні купівлі виробу, якщо вони передбачені.



QUASAR FIX i-SIZE (126-150 см)

Это автокресло сертифицировано в соответствии с регламентом ECE R 129/03 для перевозки детей:

- Высотой от 126 до 150 см (рис.1); (i-SIZE Booster Seat);
- Возраст ребенка: от 7 до 12 лет ориентировочно;
- Только в направлении движения.

ИНСТРУКЦИЯ ПО ЭКСПЛУАТАЦИИ

В ЦЕЛЯХ ОБЕСПЕЧЕНИЯ БЕЗОПАСНОСТИ ВНИМАТЕЛЬНО ПРОЧИТАЙТЕ ДАННУЮ ИНСТРУКЦИЮ ПЕРЕД УСТАНОВКОЙ И СОХРАНИТЕ ЕЁ ДЛЯ ОБРАЩЕНИЯ В БУДУЩЕМ.

МЕРЫ ПРЕДОСТОРОЖНОСТИ

- Перед использованием необходимо снять или удалить пластиковые пакеты и прочие компоненты упаковки, которые следует хранить в месте в недоступном для детей. Рекомендуется осуществлять утилизацию данных компонентов в соответствии с нормами дифференцированного сбора отходов, установленными действующим законодательством.
- В каждой отдельной стране существуют собственные законы и правила безопасности при перевозке детей в автомобиле, поэтому рекомендуется связаться с местными органами власти для получения более подробной информации.
- Не позволяйте кому-либо пользоваться изделием без предварительного ознакомления с инструкцией; храните ее для использования в будущем.
- Изделие предназначено для использования в качестве автомобильного кресла и не предусмотрено для использования в до-

машних условиях.

- Необходимо проинформировать всех пассажиров автомобиля о способе извлечения ребенка из автокресла в случае аварии.
- Если в пути требуется отрегулировать автокресло или выполнить другие операции, обязательно остановите автомобиль в безопасном месте и затем выполняйте необходимые действия.
- Регулярно проверяйте, чтобы ребёнок не расстегнул замок ремня безопасности и не расшатывал автокресло или его части.
- Убедитесь, что поясная часть ремня, удерживающего ребенка, правильно ложится на таз и не будет сдавливать живот в случае столкновения.
- Не позволяйте детям играть с компонентами и составными частями автокресла.
- При поездках без ребёнка детское кресло должно быть, в любом случае, прикреплено к сиденью автомобиля или находиться в багажнике. Не закрепленное автокресло может стать источником опасности для пассажиров в случае ДТП или резкого торможения.
- Все действия по регулировке автокресла должны выполняться исключительно взрослыми лицами.
- Риск серьезных травм существует не только в случае дорожно-транспортного происшествия, но также и при других обстоятельствах (например, при резком торможении и т.д.), а также увеличивается при неточном соблюдении приведенных в данном руководстве указаний.
- Ни одно автокресло не может гарантировать полную безопасность ребенка в случае аварии, но его использование и правильная установка уменьшает риск получения серьезных травм или смерти.
- Автомобильное кресло должно быть установлено правильно, даже для перевозки на короткие расстояния. В противном случае безопасность ребенка не гарантируется. В частности, следует убедиться в том, что ремни хорошо натянуты, не перекручены



и находятся в правильном положении.

- Убедитесь в том, что все пассажиры автомобиля используют ремни безопасности. Это необходимо для их собственной безопасности, а также во избежание травмирования ребенка в случае дорожно-транспортного происшествия или резкого торможения.
- Проверяйте, чтобы сидения автомобиля (складные, откидные или поворотные) были надежно закреплены.
- Вследствие дорожно-транспортного происшествия, даже легкой степени, необходимо заменить детское автокресло, так как оно могло получить незаметные внутренние повреждения.
- Не используйте бывшие в употреблении автокресла: они могут иметь конструктивные повреждения, невидимые невооруженным глазом, но отрицательно влияющие на безопасность изделия.
- Не используйте автокресло, если какая-либо его часть повреждена, деформирована, чрезмерно изношена или отсутствует: она может утратить исходные свойства безопасности.
- Не удаляйте этикетки и другие опознавательные знаки с базы.



ПЕРЕЧЕНЬ КОМПОНЕНТОВ (РИС. 2)

- A. Оболочка + чехол
- B. Рукоятка регулировки системы ISOFIX (x2)
- C. Кнопки расцепления крепления ISOFIX

- D. Разъем ISOFIX (x2)
- E. Подлокотники
- F. Направляющая-ремень

ПРАВИЛЬНОЕ ПОЛОЖЕНИЕ В АВТОМОБИЛЕ

126-150 см:

"i-Size" booster – это усовершенствованная система удерживающих устройств для перевозки детей. Она утверждена в соответствии с Правилами №. № 129/03, для использования внутри автомобилей с сиденьями, совместимыми с системой "i-Size", как указано производителем автомобиля в руководстве пользователя.

Если сомневаетесь, проконсультируйтесь с производителем систем безопасности для детей или с продавцом.

Если в вашем автомобиле нет сидения i-Size, проверьте список совместимости автомобилей, который можно получить, отсканировав QR-код на этикетке для установки изделия и в конце данного руководства.

УСТАНОВКА АВТОМОБИЛЬНОГО КРЕСЛА И РАЗМЕЩЕНИЕ РЕБЕНКА В АВТОМОБИЛЕ

ВНИМАНИЕ:

- Правильное крепление в точках фиксации Isofix имеет решающее значение для безопасности ребенка.
- Автокресло должно устанавливаться только с 3-точечными ремнями безопасности (рис. 3).
- Никогда не устанавливайте автокресло с 2-точечным ремнем безопасности (рис. 4)!
- **Никогда не отклоняйтесь от инструкции при установке автокресла! (РИС. 5)**

1. Установка с 3-точечным ремнем безопасности (см. рис. 16 - 20)
2. Установка с 3-точечным ремнем безопасности и разъемы (см. рис. 3 - 12)



ЧИСТКА ЧЕХЛА

Чехол автокресла полностью снимается и пригоден для ручной и машинной стирки при температуре 30°C. Для стирки следуйте указаниям на этикетке чехла, которая содержит следующие символы:



Ручная стирка



Стирать в стиральной машине при 30°C



Не отбеливать



Не сушить в стиральной машине



Не гладить



Не подвергать химчистке

Запрещается использовать абразивные средства или растворители. Не сушите чехол в стиральной машине. Дайте ему высохнуть без отжима.

Чехол является неотъемлемой частью автокресла и элементом безопасности, поэтому его можно заменять другим, только если он утверждён производителем автокресла.

ВНИМАНИЕ! Чтобы не подвергать ребёнка опасности, запрещается

использовать автокресло без прилегающего чехла. Чтобы снять ткань, вначале удалите подкладки из конструкции

ОЧИСТКА ПЛАСТМАССОВЫХ И МЕТАЛЛИЧЕСКИХ ЧАСТЕЙ

Для чистки пластмассовых или металлических окрашенных частей используйте только влажную ткань. Ни в коем случае не используйте абразивные моющие средства или растворители. Запрещается смазывать подвижные части автокресла.

ПРОВЕРКА ЦЕЛОСТНОСТИ КОМПОНЕНТОВ

Рекомендуется регулярно проверять целостность и износ приведенных ниже компонентов:

- Чехол: проверьте, чтобы набивка или её части не выступали наружу. Проверьте целостность швов — они не должны быть повреждены.
- Ремни: проверьте целостность ткани и убедитесь, что регулировочный ремень не изношен, т. е. его толщина не уменьшилась значительно.
- Пластмассовые части: проверьте износ всех пластиковых частей, они не должны иметь явных следов повреждения или обесцвечивания.

ХРАНЕНИЕ ИЗДЕЛИЯ

Если изделие не установлено в автомобиле, рекомендуется хранить его в сухом прохладном месте, защищенном от пыли, влажности и прямых солнечных лучей.

УТИЛИЗАЦИЯ ИЗДЕЛИЯ

По окончании срока службы, предусмотренного для автокресла, прекратите его использование и отправьте на утилизацию. В целях охраны окружающей среды разделите различные типы отходов, согласно законодательству вашей страны.

ГАРАНТИЯ

Производитель гарантирует отсутствие дефектов соответствия

при нормальных условиях использования, согласно указаниям инструкции по эксплуатации.

Гарантия не будет действительна в случае ущерба, обусловленного несоответствующим использованием, изнашиванием или непредвиденными обстоятельствами. Гарантийный срок на дефекты (отклонения от требований) устанавливается государственными стандартами страны приобретения, если таковые имеются.



QUASAR FIX i-SIZE (126-150 cm)

Denna bilbarnstol är godkänd enligt ECE-förordning R 129/03 för transport av barn:

- Som är mellan 126 och 150 cm långa (Fig.1) (i-SIZE Booster cushion);
- Vars ålder är: från 7 till cirka 12 år.
- Endast framåtvänd.

BRUKSANVISNING

INNAN BILBARNSTOLEN MONTERAS SKA MAN NOGA LÄSA IGENOM HELA DENNA BRUKSANVISNING FÖR ATT UNDVIKA RISKER VID ANVÄNDNING OCH SEDAN SPARA DEN FÖR FRAMTIDA BRUK.

VARNINGAR

- Före användning ska du ta bort och slänga eventuella plastpåsar och allt förpackningsmaterial eller förvara det utom räckhåll för barn. När dessa delar slängs ska de avfallssorteras i enlighet med gällande lagar.
- Varje land förutser olika lagar och förordningar om säkerheten vid transport av barn i bil, så det är lämpligt att kontakta de lokala myndigheterna för mer information.
- Se till att ingen använder produkten utan att först ha läst instruktionerna. Förvara denna bruksanvisning för framtida bruk.
- Produkten är bara avsedd att användas som bilbarnstol och inte i hemmet.
- Vi rekommenderar att alla passagerare i bilen har informerats om hur barnet ska frigöras i händelse av nödsituation.
- Stanna bilen på säker plats innan du utför justeringar på bilbarnsto-

len eller rättar till barnet i den under färden.

- Kontrollera regelbundet under transporten att barnet inte öppnar säkerhetsbältets låsspänne och inte pillar på bilbarnstolen och dess delar.
- Kontrollera att bältets midjedelar som håller fast barnet ligger korrekt på höften så att det hålls kvar och inte trycker mot magen i händelse av krock.
- Undvik att andra barn leker med bilbarnstolens tillbehör och delar.
- När barnet inte transporteras ska bilbarnstolen i vilket fall som helst vara fastspänd eller placeras i bagageutrymmet. Om bilbarnstolen inte är fastspänd kan den utgöra en fara för passagerarna i fall av en olycka eller plötslig inbromsning.
- Justering av bilbarnstolen får bara göras av vuxna personer.
- Det finns ökad risk för allvarliga skador på barnet, inte bara vid olycka utan även vid andra situationer (t.ex. plötslig bromsning osv.), om anvisningarna som ges i den här bruksanvisningen inte följs noga.
- Ingen bilbarnstol kan garantera total säkerhet för barnet i händelse av olycka, men vid användning av denna produkt minskar risken för allvarliga skador eller dödsolycka.
- Använd alltid bilbarnstolen korrekt monterad, även vid korta körsträckor. Annars sätts barnets säkerhet på spel. Kontrollera särskilt att bältet är ordentligt sträckt, att det inte har snott sig och att det sitter på rätt plats.
- Kontrollera att alla passagerare i bilen spänner fast säkerhetsbältet, dels för deras egen säkerhet, men även för att de vid en krock eller en håftig inbromsning annars kan skada barnet.
- Kontrollera att bilsätena (vikbara, fällbara eller vridbara) är ordentligt fastsatta.
- Till följd av en olycka, även en lindrig sådan, måste bilbarnstolen bytas ut eftersom den kan ha tillfogats skador som inte alltid är synliga för blotta ögat.
- Använd inte begagnade bilbarnstolar. Strukturen kan ha fått skador utan att det syns för blotta ögat, men som äventyrar produktens



säkerhet.

- Använd inte bilbarnstolen om den är skadad, deformerad, mycket sliten eller om någon del saknas; den kan ha förlorat dess ursprungliga skyddsegenskaper.
- Ta inte bort etiketter och märken från produkten.



KOMPONENTLISTA (Fig. 2)

- A. Stomme + tygklädsel
- B. Handtag för justering av ISOFIX-systemet (x2)
- C. Knapp för lossning av ISOFIX-koppling
- D. ISOFIX-koppling (x2)
- E. Armstöd
- F. Bältesledare

KORREKT LÄGE I BILEN

126-150 cm:

Detta är ett avancerat fasthållningssystem för barn klassificerat som "i-Size". Det är godkänt enligt regelverk nr 129/03 för användning i bil på säten som är "kompatibla med i-Size system", vilket ska anges av biltillverkaren i förarhandboken.

Vid osäkerhet, rådgör antingen med bilbarnstolens tillverkare eller återförsäljaren.

Om bilen inte har något i-Size-säte ska du kontrollera listan över kompatibla bilar som finns tillgänglig via QR-koden på produktens

monteringsdekal och i slutet av denna bruksanvisning.

MONTERING AV BILBARNSTOLEN OCH PLACERING AV BARNET I BILEN

VARNING:

- Korrekt fastsättning i ISOFIX-fastspänningssystemet är avgörande för barnets säkerhet.
- Bilbarnstolen får endast monteras där det finns ett trepunktsbälte (Fig. 3).
- Montera aldrig bilbarnstolen med bilbälten som endast har två fästpunkter (Fig. 4).
- **Montera aldrig bilbarnstolen på annat sätt än vad som anges! (Fig. 5)**

1. Montering med bilens trepunktsbälte (se bilderna från 16 till 20)
2. Montering med bilens trepunktsbälte och ISOFIX-kopplingar (se bilderna från 3 till 12)



RENGÖRA TYGKLÄDSELN

Bilbarnstolens tygklädsel kan tas av helt och hållet och tvättas för hand eller i maskin i 30 °C. Följ tvättråden på tygklädselns etikett som innehåller följande tvättsymboler:



Handtvätt



Maskintvätt 30 °C



Blek inte



Torktumla inte



Stryk inte



Kemtvätta inte

Använd aldrig repande rengöringsmedel eller lösningsmedel. Centrifugera inte tygklädseln och låt torka utan att krama ur.

Tygklädseln får bara bytas ut mot en reservdel som godkänts av tillverkaren, eftersom den utgör en integrerad del av bilbarnstolen och således påverkar säkerheten.

WARNING! Bilbarnstolen får aldrig användas utan tygklädsel för att inte riskera barnets säkerhet.

För att avlägsna tygklädseln, ta av fodret från stommen

RENGÖRING AV PLAST- OCH METALLDELAR

För rengöring av plastdelar eller lackerade metalldelar ska du bara använda en fuktig trasa. Använd aldrig slipande rengöringsmedel eller lösningsmedel.

Bilbarnstolens rörliga delar får inte smörjas.

KONTROLL AV KOMPONENTERNAS SKICK

Kontrollera regelbundet att följande komponenter är hela och inte slitna:

- Tygklädsel: Se till att ingen stoppning sticker ut eller att delar av tyget är slitet. Kontrollera skicket på sömmarna, vilka alltid ska vara hela.
- Bälten: Kontrollera att väven inte är fransig på något ställe och att tjockleken inte är reducerad vid justeringsbandet.
- Plastdelar: Kontrollera skicket på alla plastdelar. De får inte uppvisa tydliga tecken på skada eller vara blekta.

FÖRVARING AV PRODUKTEN

När bilbarnstolen inte sitter monterad i bilen ska den förvaras på torr plats, på avstånd från värmekällor och skyddad från damm, fukt och direkt solljus.

BORTSKAFFANDE AV PRODUKTEN

När bilbarnstolen är uttjänt ska den skrotas. Sortera avfallet i enlighet med landets gällande miljöskyddslagar.

GARANTI

Produktens garanti gäller för alla fabrikationsfel vid normal användning av produkten enligt vad som förutses i bruksanvisningen.

Garantin gäller således inte vid skada som orsakats av felaktig användning, slitage eller olycka. För garantins varaktighet för fabrikationsfel hänvisas till specifikationerna i nationella bestämmelser som gäller i inköpslandet, om så förutses.



INSTRUÇÕES DE USO

QUASAR FIX i-SIZE (126-150 cm)

Esta cadeirinha para automóvel foi aprovada nos termos do regulamento ECE R 129/03 para o transporte de crianças:

- Com uma altura entre 126 e 150 cm (Fig.1) (Assento Elevatório i-SIZE);
- Idade: de 7 anos a aprox. 12 anos;
- Somente no sentido da marcha.

SIGA TODAS AS INSTRUÇÕES DESTA MANUAL PARA QUE A CRIANÇA TENHA MAIOR PROTEÇÃO POSSÍVEL EM CASO DE ACIDENTE.

IMPORTANTE LER COM ATENÇÃO E GUARDAR PARA EVENTUAIS CONSULTAS.

SIGA TODAS AS INSTRUÇÕES DESTA MANUAL PARA QUE A CRIANÇA TENHA MAIOR PROTEÇÃO POSSÍVEL EM CASO DE ACIDENTE.

ADVERTÊNCIAS

- Antes de usar, remova e elimine eventuais sacos plásticos e todos os elementos que façam parte da embalagem do produto ou mantenha sempre fora do alcance das crianças. Recomendamos efetuar o descarte destes elementos através de coleta seletiva, conforme as leis em vigor.
- Cada país prevê leis e regulamentos diferentes em relação à segurança para o transporte de crianças em automóveis, por este motivo é aconselhável contatar as autoridades locais para obter mais informações.
- Não permita que alguém utilize o produto sem ter lido as instruções

e guarde este manual para usos futuros.

- O produto é destinado exclusivamente para ser usado como cadeirinha para automóvel e não para ser utilizado em casa.
- É recomendável que todos os passageiros ocupantes sejam informados sobre o modo de retirar a criança da cadeirinha, em caso de emergência.
- Se o veículo estiver em movimento, pare em um local seguro antes de realizar qualquer operação de ajuste da cadeirinha ou de acomodação da criança.
- A criança deve ser controlada periodicamente para que não abra o fecho do cinto de segurança e não brinque com as peças da cadeirinha.
- Verifique se as partes abdominais do cinto, que retêm a criança, estão apoiadas corretamente na pélvis para que fique contida e não pressione o abdômen em caso de impacto.
- Não deixe outras crianças brincarem com os componentes e partes da cadeirinha para automóvel.
- O equipamento desocupado (que não esteja sendo utilizado) deve ser mantido preso ao cinto de segurança ou no porta-malas do veículo.
- A regulagem da cadeirinha para automóvel deve ser feita exclusivamente por um adulto.
- Um dos grandes objetivos dos dispositivos de retenção é evitar ao máximo que o corpo da criança sofra movimento. Desta forma, antes de sair com o veículo, certifique-se de que o dispositivo de retenção esteja bem firme no banco do veículo, e que o sistema de retenção do mesmo esteja devidamente afivelado à criança.
- Este dispositivo de retenção para crianças foi projetado para absorver parte da energia de um impacto do veículo, de forma a reduzir o risco do usuário, em casos de colisão ou de desaceleração repentina do veículo, limitando o deslocamento do corpo da criança.
- Nunca transporte a criança sem um equipamento de retenção ou num equipamento que não seja adequado a sua idade, peso e altura, pois, desta forma, ela estará em maior risco de sofrer lesão em caso de acidente



- Certifique-se de que todos os passageiros do veículo estejam utilizando seu cinto de segurança, tanto para sua própria segurança quanto para que não possam ferir a criança em caso de acidentes ou de freadas bruscas durante o trajeto.
- Verifique se os bancos do veículo (dobráveis, rebatíveis ou giratórios) estão bem fixados.
- Não utilize este equipamento se o mesmo passar por acidente.
- Por se tratar de um item de segurança, nunca adquira um produto usado, principalmente por não serem conhecidos os esforços a que o produto foi submetido anteriormente.
- Não utilize uma cadeirinha para automóvel que esteja danificada, deformada, excessivamente desgastada ou com qualquer peça em falta: ela deve ser substituída porque pode ter perdido as características originais de segurança.
- Não elimine as etiquetas e as marcas do produto.
- Este equipamento é projetado para ser utilizado apenas em bancos veiculares voltados para frente.
- Nunca deixar a criança no dispositivo de retenção para crianças em veículos automotivos, sem a devida supervisão de um adulto.
- É importante destacar que a utilização de almofadas de adaptação para bebês deve contornar a cabeça, e não apoiar, para não prejudicar o pescoço da criança. E ainda, o fabricante deve deixar claro até quando (idade ou altura) este adaptador deve ser utilizado. Quando não existe esse adaptador de cabeça, mas a cadeira parece ser grande para o bebê (no caso das conversíveis quando o bebê é recém-nascido), recomendado o uso de rolinhos de toalha de algodão para dar sustentação ao corpo e cabeça do bebê.
- Nunca deixe bagagens ou outros objetos passíveis de causar ferimentos próximos da criança.
- Nunca deixe a criança sozinha no veículo

- Nunca efetue qualquer modificação ou acréscimo no dispositivo de retenção para crianças em veículos automotivos. O conjunto de componentes do dispositivo de retenção foi testado e aprovado para proteger a criança. Desta forma, o responsável por qualquer alteração no dispositivo de retenção, descaracterizando assim as condições da certificação, afetará a segurança da criança.
- Guardar este manual de instruções para eventuais consultas.

AVISO IMPORTANTE

1. Este é um dispositivo de retenção "Universal" para crianças, certificado de acordo com a norma N°44, alterações da série 04. Adequado para utilização geral em veículos e compatível com a maior parte, mas não todos, os bancos de veículo.
2. A correta adaptação é apropriada se o fabricante do veículo declarar no manual que o veículo aceita um dispositivo de retenção para crianças "universal" para este grupo de idade.
3. Este dispositivo de retenção foi classificado "Universal", de acordo com critérios mais rigorosos do que os modelos anteriores, que não possuem esse aviso.
4. Apropriado apenas para utilização em veículos que possuem cintos de segurança de 3 pontos, estáticos ou com enrolador, homologado com base na Normativa UN/ECE nº 16 ou outras normas equivalentes.
5. Em caso de dúvidas, entre em contato com o fabricante do dispositivo de retenção ou seu vendedor.



LISTA DE COMPONENTES (Fig. 2)

- A. Assento + forro



- B. Botão de extração do sistema ISOFIX (x2)
- C. Botão de desbloqueio do conector ISOFIX
- D. Conector ISOFIX (x2)
- E. Braços de suporte
- F. Guia de passagem do cinto

POSIÇÃO CORRETA NO VEÍCULO

126-150 cm:

Este é um sistema avançado de retenção para crianças classificado como elevação "i-Size". Está aprovado nos termos do regulamento Nº. 129/03 para uso em veículos em bancos "compatíveis com sistemas i-Size", conforme indicado pelo fabricante do veículo no manual do automóvel.

Em caso de dúvidas, consulte o fabricante do sistema de retenção para crianças ou o seu revendedor.

Se o veículo não tiver uma posição de assento i-Size, verifique a lista de compatibilidade do veículo disponível através do código QR na etiqueta de instalação do produto e no final deste manual.

INSTALAÇÃO DA CADEIRINHA PARA AUTOMÓVEL E ACOMODAÇÃO DA CRIANÇA NO VEÍCULO

ATENÇÃO:

- Uma fixação correta nos pontos de ancoragem Isofix é fundamental para a segurança da criança.
- A cadeira auto deve ser instalada exclusivamente com um cinto de segurança de 3 pontos de fixação (Fig. 3).
- Nunca instale a Cadeira auto com um cinto de 2 pontos de fixação (Fig. 4)!

- Nunca instale a cadeirinha para automóvel de forma diferen-

te da indicada! (Fig. 5)

1. Instalação com o cinto de 3 pontos do automóvel (veja as ilustrações 16 e 20)
2. Instalação com o cinto de 3 pontos do automóvel e conectores ISOFIX (veja as ilustrações de 3 a 12)



LIMPEZA DO FORRO

O revestimento da Cadeira auto é completamente removível e lavável à mão ou na máquina a 30°C. Siga as instruções de lavagem que constam na etiqueta do forro e que podem incluir os seguintes símbolos:



Lavagem à mão



Lave em máquina a 30°C



Não utilizar alvejante



Não secar na secadora



Não passar a ferro



Não limpar a seco

Nunca usar detergentes abrasivos ou solventes. Não centrifugar o revestimento, deixe enxugar sem torcer.

O revestimento pode ser substituído exclusivamente por um outro aprovado pelo fabricante, pois é considerado parte integrante da cadeirinha para automóvel e elemento de segurança.

ATENÇÃO! A cadeirinha para automóvel nunca deve ser utilizada sem o forro para não comprometer a segurança da criança. Para remover o tecido comece retirando o forro da estrutura

LIMPEZA DAS PEÇAS DE PLÁSTICO E DE METAL

Para a limpeza das peças de plástico ou de metal pintado, utilize apenas um pano úmido. Nunca utilize detergentes abrasivos ou solventes. As peças móveis da cadeirinha não devem ser lubrificadas por motivo algum.

CONTROLE DA INTEGRIDADE DOS COMPONENTES

É recomendável verificar regularmente a integridade e o estado de desgaste dos seguintes componentes:

- Forro: certifique-se de que não estão a desfazer-se nem a passar para fora do tecido acolchoado, partes do enchimento. Verifique o estado das costuras, que devem estar sempre intactas.
- Correias: verifique se não existe um desfibramento anômalo da trama têxtil com redução evidente da espessura em correspondência com a fita de ajuste.
- Plásticos: verifique o estado de desgaste de todos os componentes em plástico, que não devem apresentar evidentes sinais de deterioração nem perda de cor.

CONSERVAÇÃO DO PRODUTO

Quando não estiver instalada no veículo, é recomendável armazenar a cadeirinha em local seco, longe de fontes de calor e protegida contra poeira, umidade e luz solar direta.

DESCARTE DO PRODUTO

Quando a cadeirinha para automóvel não cumprir com as condições originais de segurança, interrompa seu uso e descarte-a. Por razões ambientais, separe o tipos diferentes de resíduos conforme previsto pelas leis em vigor no seu país.

GARANTIA

O produto dispõe de garantia contra qualquer defeito de conformidade, verificado em condições normais de uso, de acordo com o disposto nas instruções de uso. A garantia não poderá, portanto, ser aplicada em caso de danos no produto provocados por uso impróprio, desgaste ou acidente. Para a duração da garantia sobre os defeitos de conformidade, consulte as disposições específicas dos regulamentos nacionais aplicáveis no país da compra, onde previstos.

المقعد QUASAR FIX i-SIZE (150-126 سم)

- مقعد السيارة هذا من النوع المعتمد وفقاً للمواصفة ECE R 129/03 لنقل الأطفال:
 - الذين تتراوح قوامتهم بين 126 و 150 سم (الشكل 1) (الوسادة الداعمة i-SIZE).
 - العمر: من 7 حتى حوالي 12 عام.
 - الوجهة للأمام فقط.

تعليمات الاستخدام

- من أجل تجنب المخاطر عند استخدام المنتج، اقرأ كتيب التعليمات بالكامل بعناية قبل تثبيت مقعد السيارة واحتفظ بالكتيب للرجوع إليه في المستقبل.

تحذيرات

- قبل الاستعمال، قم بإزالة كافة الأكياس البلاستيكية وخامات التغليف، وأبعدها عن متناول الأطفال. برجاء التخلص من هذه الأغراض ضمن النفايات المصنفة بالتوافق مع القوانين السارية.
- كل دولة لديها قوانين وتشريعات أمان مختلفة لنقل الأطفال في السيارات، لذلك يُنصح بالاتصال بالسلطات المحلية للحصول على مزيد من المعلومات.
- جنب استعمال هذا المنتج من قبل أي شخص قبل اطلاعه على التعليمات. احتفظ بهذا الدليل للرجوع إليه عند الحاجة في المستقبل.
- تصنعت صناعة المنتج لغرض الاستخدام فقط كمقعد للسيارة وليس لأغراض الاستخدام في المنزل.
- تأكد أن جميع الركاب في السيارة يعرفون كيفية إخراج الطفل من مقعد الطفل للسيارة في حالة الطوارئ.
- خلال قيادة السيارة و قبل إجراء أي عملية ضبط لمقعد الأطفال للسيارة أو ضبط لوضعية الطفل يجب إيقاف السيارة في مكان آمن.
- يجب التحقق دورياً من عدم فتح الطفل لإبزيم حزام مقعد السيارة وعدم العبث بمعد السيارة أو أجزائه.
- تحقق أن أجزاء البطن من الحزام تقوم بتثبيت الطفل باستقرار فوق منطقة الحوض حتى لا تضغط على البطن في حالة حدوث اصطدام.
- يجب عدم السماح للأطفال بالعبث بمكونات وأجزاء مقعد السيارة.

إذا لم يتم استخدام مقعد الأطفال، فينبغي تركه مثبتاً بمقعد السيارة، أو طيه وحفظه في صندوق السيارة مع إدخال مقبض ضبط إمالة المقعد بأكمله في الجزء السفلي من مقعد الأطفال. إن مقعد السيارة غير المؤمن قد يمثل خطر لراكبي السيارة في حالة وقوع حادث أو فرملة قوية أو مفاجئة.

- يجب إجراء أية تعديلات على مقعد السيارة بمعرفة شخص بالغ فقط.
- يزداد خطر التعرض للإصابات البالغة، ليس في حالة وقوع حادث فقط، وإنما أيضاً في ظروف أخرى (الكبح المفاجئ، وغيرها)، إذا لم يتم اتباع هذه التعليمات بعناية شديدة.
- إن كافة أنواع مقاعد السيارة لا تضمن الأمان الكامل للطفل في حالة وقوع حوادث، ولكن استعمال هذا المنتج يقلل من معدل خطورة الإصابات البالغة أو حالات الوفاة التي يمكن التعرض إليها، وذلك في حالة التركيب الصحيح.

- استخدم مقعد الأطفال للسيارة بحيث يكون مركباً على نحو صحيح، حتى في الرحلات القصيرة. إن عدم ربطهم يهدد سلامة طفلك، بشكل خاص، تأكد من شد حزام مقعد الأطفال للسيارة بشكل صحيح وخلوه من العقد والوضعية الصحيحة.
- تحقق من استخدام كافة ركاب السيارة لأحزمة الأمان المخصصة لهم، وذلك للمحافظة على سلامتهم الشخصية ولأنه من المحتمل أن يتسببوا في إصابة الطفل في حالة وقوع حادث خلال الرحلة أو بسبب الكبح المفاجئ.

- يجب التحقق أن مقاعد السيارة (القابلة للطي أو للإمالة أو الدوران) مؤمنة جيداً.
- بعد التعرض لحادث ما و حتى و لو كان بسيط، يجب تبديل مقعد الأطفال للسيارة لاحتمالية تعرضه لأضرار غير مرئية بالعين المجردة.
- لا تستخدم مقاعد الأطفال للسيارة مستعملة بالسيارة؛ ربما تكون قد تعرضت لأضرار غير مرئية بالعين المجردة، ولكن قد تعرض سلامة المنتج للخطر.
- لا تستخدم مقعد سيارة متعرض للضرر أو التشوه أو متآكل بشكل بالغ، أو به أجزاء مفقودة وإلا فقد تتعرض خواص السلامة والأمان الأصلية للضرر.
- لا تقم بإزالة الملصقات أو الشعارات من المنتج.



قائمة الأجزاء (الشكل 2)
A. الجسم + الغطاء

تنظيف الكسوة القماشية

يمكن إزالة غطاء كسوة مقعد الأطفال وغسله يدويًا أو في غسالة الملابس عند درجة حرارة 30°م. يُرجى الرجوع إلى تعليمات التنظيف على الملصق الموجود على القماش، والذي يشتمل على رموز الغسيل الآتية:

يتم الغسل يدويًا



غسيل بغسالة الملابس بدرجة حرارة 30°م.



لا تستخدم مبيّضات



لا تقم بالتنجيف في الغسالة الأوتوماتيك



لا تقم بالكي



لا تقم بالتنظيف الجاف



لا تستعمل أبدًا أية مواد تنظيف كاشطة أو مذيبات. تجنب جفيف غطاء الكسوة في الجفّف، واتركه يجف مع جنب عصره.

ليس من الممكن استبدال الكسوة إلا بأخرى موثقة من قِبَل الشركة المصنعة. وذلك لأن الكسوة هي جزء مكمل لمقعد الأطفال للسيارة وهي جزء من أجزاء السلامة.

تحذير! لا تستعمل مقعد الأطفال للسيارة أبدًا بدون الكسوة وذلك حفاظًا على سلامة الطفل.

لإزالة الكسوة، قم بسحب الغطاء عن الإطار.

كيفية تنظيف الأجزاء البلاستيكية والمعدنية

لا تستعمل إلا قطعة قماش مبللة لتنظيف الأجزاء البلاستيكية أو المعدنية المصبوغة. لا تستعمل أبدًا أية مواد تنظيف كاشطة أو مذيبات.

يحظر تزييت الأجزاء المتحركة في مقعد الأطفال للسيارة.

التأكد من سلامة الأجزاء

يجب القيام دوريًا بتفحص سلامة وحالة استهلاك الأجزاء التالية:

• الغطاء القماشي: تأكد من عدم خروج البطانة أو من تساقط أجزاء من البطانة. تأكد من حالة الأحزمة: التي يجب أن تكون سليمة دائمًا.

B. مقبض ضبط نظام إيزوفيكس (x2)

C. زر تحرير وصلة إيزوفيكس

D. وصلة إيزوفيكس (x2)

E. مساند الذراعين

F. موجه الحزام

الوضع الصحيح في السيارة

126-150 سم:

هذا المنتج عبارة عن نظام تثبيت أطفال متطور مصنف على أنه مقعد داعم "i-Size". وهو معتمد وفقًا للتشريع رقم 129/03 للاستخدام في السيارات على المقاعد "التوافقية مع نظام i-Size" كما هو مبين من قبل الجهة الصانعة للسيارة في دليل تعليمات السيارة. إذا ساورك الشك، توجه إما إلى الجهة الصانعة لنظام تثبيت الأطفال أو الجهة الصانعة للسيارة. إذا كانت السيارة لا تحتوي على مقعد i-Size، فتتحقق من قائمة توافق السيارة المتوفرة عبر رمز الاستجابة السريعة الموجود على ملصق تثبيت المنتج وفي نهاية هذا الدليل.

تركيب مقعد الأطفال للسيارة وإجلاس الطفل في السيارة

تحذير:

- يُعد التوصيل الصحيح بنقاط تثبيت إيزوفيكس أمرًا بالغ الأهمية لسلامة الطفل.

- يجب تركيب مقعد السيارة فقط باستخدام أحزمة أمان ثلاثي النقاط (الشكل 3).

- لا تقم بتركيب مقعد السيارة بحزام أمان ثنائي النقاط (الشكل 4)

- لا تقم بتركيب مقعد السيارة أبدًا بطريقة مختلفة عن تلك المشار إليها! (الشكل 5)

1. التركيب باستخدام حزام أمان السيارة ثلاثي النقاط (انظر الصور من 16 إلى 20)

2. التركيب باستخدام حزام أمان السيارة ثلاثي النقاط ووصلات إيزوفيكس (انظر الصور من 3 إلى 12)



- الأحزمة: تأكد من عدم وجود تآكل غير اعتيادي في نسيج الكسوة مع وجود علامات ترقق واضحة بالقرب من شريط الضبط.
- الأجزاء البلاستيكية: تأكد من حالة استهلاك الأجزاء البلاستيكية التي يجب أن تكون خالية من أية علامات تدل على تلفها أو فقدانها للونها.

تخزين المنتج

عندما لا يكون مقعد الأطفال للسيارة مثبتًا في السيارة، ننصح بالاحتفاظ به في مكان جاف وبعيد عن مصادر الحرارة والغبار والرطوبة وأشعة الشمس المباشرة.


التخلص من المنتج

بعد انقضاء العمر الافتراضي لمقعد الأطفال للسيارة، يجب التوقف عن استعماله والتخلص منه مع الخلفات الأخرى. احرص دائمًا على التخلص من مقعد الأطفال للسيارة طبقًا للإرشادات والتشريعات المنصوص عليها في البلد الذي يستخدم فيه.

الضمان

هذا المنتج يتمتع بضمان جودة عند الاستخدام في الظروف الاعتيادية كما هو موضح في التعليمات.

لذلك لا يسري الضمان في حالة الأضرار الناتجة عن الاستخدام غير السليم أو التآكل أو الأحداث العارضة. بخصوص مدة ضمان عبوب التصنيع، الرجاء الرجوع إلى المواد الخاصة بالقوانين المحلية قابلة للتطبيق في بلد الشراء، المنصوص عليه.

- I** ARTSANA S. P. A.
Via Saldarini Catelli, 1
22070 Grandate – Como – Italia
800-188 898
www.CHICCO.it
- F** ARTSANA FRANCE S.A.S.
17/19 Avenue De La Metallurgie
93210 Saint Denis La Plaine - France
0820 87 00 41 (0.12€Ttc/Mn)
www.CHICCO.fr
- D** ARTSANA GERMANY GMBH
Borsigstrasse 1-3
D-63128 Dietzenbach-Deutschland
+49 6074 4950
www.CHICCO.de
- GB** ARTSANA UK Ltd.
2nd Floor
1 Imperial Place
Maxwell Road
Borehamwood
Hertfordshire - WD6 1JN
0208 953 6627 (office hours)
www.CHICCO.co.uk
- E** ARTSANA SPAIN S.A.U.
C/Industria 10
Pol. Industrial Urtinsa
Apartado De Correos 212 - E
28923 Alcorcon (Madrid)-Spain
902 117 093
www.CHICCO.es
- P** ARTSANA PORTUGAL S.A.
Rua Humberto Madeira, 9
2730-097 Queluz De Baixo Barcarena Portugal
21 434 78 00
800 20 19 77
www.CHICCO.pt
- NL** ARTSANA BELGIUM N.V.
Temselaan 5 B-1853 Strombeek - Bever
Belgium
+32 23008240
www.CHICCO.be
- TR** İthalatçı firma:
Artsana Turkey Bebek ve Sağlık Ürünleri A.Ş.
İçerenköy Mh. Erkuş Sk. No:12 Üner Plaza K:12
Ataşehir İSTANBUL
Tel: 0 216 570 30 30
Üretici Firma: Artsana S.p.A.
Via Saldarini Catelli, 1 - 22070 Grandate (CO)-Italy
Tel: (+39) 031 382 111
Yetkili Servis:
Eser Puset Tamir ve Bakım Servisi Tic. Ltd. Şti.
Seyrantepe Mh. İspar İş Merkezi No:107 Kağıthane
İSTANBUL
Tel: 0 212 570 30 78
- PL** ARTSANA POLAND Sp.z o.o.
Ul. Polczyńska 31 A
01-377 Warszawa
+48 22 290 59 90
www.CHICCO.pl
- RUS** Импортёр/Дистрибьютор/Уполномоченное
изготовителем лицо ООО "Артсана Рус"
125375 Россия, г. Москва,
Дегтярный переулок, д. 4, стр. 1, эт. 5, пом. 1,
ком. 1 тел/факс +7 (495) 662 30 27
www.CHICCO.ru часы работы: 9.30-18.00
(время московское)
- CH** ARTSANA SUISSE S.A
Stabile la Punta Via Cantonale 2/b
6928 Manno (TI)-Svizzera
+41 (0)91 935 50 80
www.CHICCO.ch
- BR** ARTSANA BRASIL LTDA.
Av. Comendador Aladino Selmi
4630 – Galpões 06 e 07 – Vila San Martin
Campinas – SP
CEP: 13069-096
+55 11 2246-2100
www.CHICCO.com.br
- MX** ARTSANA MEXICO S.A
Dec V. Ruben Dario 1015
Colonia Lomas De Providencia 44647
Guadalajara, Jalisco-Mexico
01800 702 8983
www.CHICCO.com.mx
- AR** ARTSANA ARGENTINA S.A.
Av. Santa Rita 2731 Piso 1 Of 5,
1609 Boulogne, Buenos Aires,
Argentina.
Phone: (01 1) 5254-3030
www.CHICCO.com.ar
- IN** ARTSANA INDIA PRIVATE LIMITED,
7Th Floor, Tower B, Paras Twin Towers,
Golf Course Road, Sector 54
Gurgaon – 122002 - Haryana, India
(+91)(124)(4964500)
www.CHICCO.in
-  ARTSANA S.p.A.
Via Saldarini Catelli, 1
22070 Grandate (CO) - Italy
Tel. (+39) 031 382 111
Fax (+39) 031 382 400
www.CHICCO.com



ARTSANA S.p.A. - Via Saldarini Catelli, 1 - 22070 Grandate (CO) - Italy
Tel. (+39) 031 382 111 - Fax (+39) 031 382 400 - www.chicco.com