

PRODUKTDATENBLATT

privileg Kühlschrank

Name oder Handelsmarke des Lieferanten: privileg					
Anschrift des Lieferanten: Whirlpool EMEA S.p.A., Via Carlo Pisacane 1, 20016 Pero (MI), Italien					
Modellkennung: PCI 16S2					
Art des Kühlgeräts:					
Geräuscharmes Gerät:	Nein	Bauart:	Einbaugerät		
Weinlagerschrank:	Nein	Anderes Kühlgerät:	Ja		
Allgemeine Produktparameter:					
Parameter		Wert	Parameter	Wert	
Gesamtabmessungen (in Millimeter)	Höhe	1.576	Gesamtrauminhalt (in l)	232	
	Breite	540			
	Tiefe	545			
EEL		99,6	Energieeffizienzklasse	E	
Luftschallemissionen (in dB(A) re 1 pW)		35	Luftschallemissionsklasse	B	
Jährlicher Energieverbrauch (in kWh/a)		219	Klimaklasse:	erweiterte gemäßigte/ gemäßigte/subtropische/tropische Zone	
Mindestumgebungstemperatur (in °C), für die das Kühlgerät geeignet ist		10	Höchstumgebungstemperatur (in °C), für die das Kühlgerät geeignet ist	43	
Winterschaltung		Nein			
Fachparameter:					
Fachtyp		Fachparameter und -werte			
		Rauminhalt des Fachs (in dm³ oder l)	Empfohlene Temperatureinstellung für eine optimierte Lebensmittellagerung (in °C)	Gefriervermögen (in kg/24h)	Entfrostart (automatische Entfrostartung = A, manuelle Entfrostartung = M)
Speisekammerfach	Nein	–	–	–	
Weinlagerfach	Nein	–	–	–	
Kellerfach	Nein	–	–	–	
Lagerfach für frische Lebensmittel	Ja	153 l	4	–	A
Kaltlagerfach	Nein	–	–	–	
Null-Sterne- oder Eisbereiterfach	Nein	–	–	–	
Ein-Stern-Fach	Nein	–	–	–	
Zwei-Sterne-Fach	Nein	–	–	–	
Drei-Sterne-Fach	Nein	–	–	–	
Vier-Sterne-Fach	Ja	79 l	-18	4	M
Zwei-Sterne-Abteil	Nein	–	–	–	
Fach mit variabler Temperatur		–	–	–	
Für Vier-Sterne-Fächer					
Schnelleinfrierfunktion			Nein		
Lichtquellenparameter:					
Art der Lichtquelle			LED		
Energieeffizienzklasse			G		
Mindestlaufzeit der vom Hersteller angebotenen Garantie: 24 Monate					
Weitere Angaben:					
Webblink zur Website des Herstellers, auf der die Informationen gemäß Nummer 4 Buchstabe a des Anhangs der Verordnung (EU) 2019/2019 der Kommission zu finden sind: –					

PCI 16S2

Einbau-Kühl-/Gefrierkombination (Nische 158)



TOP 4

- LessFrost – weniger Abtauen dank außenliegendem Verdampfer
- Elektronische Temperaturregelung
- Abtauautomatik im Kühlteil
- 4 Ablagen aus Sicherheitsglas, davon 3 höhenverstellbar

Weiß

PCI 16S2

EAN 80 03437 05292 7

Komfort

- Elektronische Temperaturregelung

Kühlteil/Ausstattung bei Vollkühlraum

- Abtauautomatik im Kühlteil
- 4 Ablagen aus Sicherheitsglas, davon 3 höhenverstellbar
- 1 Obst- und Gemüseschublade
- 3 Türfächer und Butterfach mit Klappe

Gefrierteil

- **LessFrost** – weniger Abtauen dank außenliegendem Verdampfer
- 3 kippsichere Gefrierschubladen
- Lagerzeit bei Störungen: 19 Std.

Verbrauchswerte

- Energieeffizienzklasse E¹
- Energieverbrauch: 219 kWh/Jahr
- Nutzinhalt: 153 l Kühlen, 79 l Gefrieren, gesamt 232 l
- Luftschallemissionsklasse: B, 35 dB(A) re 1 pW
- Gefriervermögen: 4 kg/24 Std.

Technische Daten

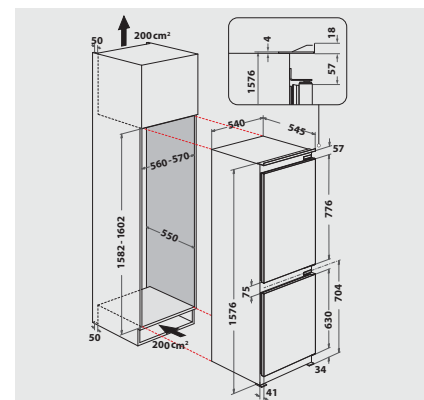
- Schlepptürmontage
- Gesamtanschluss: 140 W
- Türanschlag rechts, wechselbar
- Maße (HxBxT): 1576x540x545 mm

Zubehör

- 1 Eierleiste (6 Eier)

WPRO-Zubehör (optional)

- Goodbye Odours Geruchsabsorber für den Kühlschrank DEO213, EAN 8015250441413
- Ice Mate ICM101, EAN 8015250381504



¹ Energieeffizienzklassen-Spektrum von A bis G