

MEHR AUS HOLZ.

**E EGGER**

Verlegeanleitung für Egger aqua+

Laminatfußböden im Feuchtraumbereich  
mit leimlosen System *UNI fit!*



## DEFINITION FEUCHTRAUM

Räumlichkeiten mit erhöhter, aber ohne permanente Feuchte-/Flüssigkeitsbelastung und/oder periodisch hoher Luftfeuchtigkeit. Feuchtraumbereiche sind beispielsweise Badezimmer, Küchen, Flure und Eingangsbereiche.

### ACHTUNG!

- Laminatfußböden von EGGER, welche nicht als aqua+ Fußboden gekennzeichnet sind, dürfen nicht in Feuchträumen verlegt werden.
- Von der Anwendung ausgeschlossen sind Nassräume (wie z. B. Saunen, Dampfbäder, Duschkabinen- oder zellen, Gemeinschaftswaschräume und Schwimmbadbereiche), Anwendungsbereiche mit permanenter Feuchtigkeit- oder Flüssigkeitbeaufschlagung sowie der gesamte Außenbereich.

## 1. PRÜFUNGS- UND SORGFALTPFLICHT

Laminatfußböden von EGGER werden in hochpräzisen Arbeitsschritten in den modernsten Produktionsstätten gefertigt. Sowohl die Halbfertig-, als auch die Fertigprodukte werden strengen und stetigen Kontrollprüfungen unterzogen. Trotz der Qualitätskontrollen sind Beschädigungen an einzelnen Elementen, z. B. durch den Transport, nicht gänzlich auszuschließen. Dementsprechend sollten die Laminatfußbodenelemente vor der Verlegung nochmals in Augenschein genommen werden.

## 2. VERLEGEUNTERGRÜNDE

2.1 Grundsätzlich gilt, dass sich der Auftragnehmer für Bodenbelagsarbeiten im Rahmen seiner Prüfungs- und Sorgfaltspflicht vor der Verlegung davon zu überzeugen hat, dass der Verlegeuntergrund die benötigte Verlegereife hat. Bei der Beurteilung der Verlegereife für Laminatfußböden von EGGER sind insbesondere nachfolgende Punkte zu berücksichtigen:

### PRÜFUNG DER FEUCHTIGKEIT IM VERLEGEUNTERGRUND:

Die Prüfung erfolgt mit dem CM-Gerät, wobei folgende Grenzwerte nicht überschritten werden dürfen:

- Bei Zementestrichen  $\leq 2 \text{ CM } \%$  - Heizestriche  $\leq 1,8 \text{ CM } \%$
- Bei Calciumsulfatestrichen/Calciumsulfatfließestrichen  $\leq 0,5 \text{ CM } \%$  - Heizestriche  $\leq 0,3 \text{ CM } \%$
- Diese Werte gelten für Estriche ohne Zusatzmittel. Bei Einsatz von Zusatzmitteln sowie bei schnell trocknenden Estrichen sind die vom jeweiligen Hersteller vorgegebenen Messungen und Grenzwerte einzuhalten.
- Die Entnahme des Prüfgutes hat aus dem unteren Drittel des Estrichs zu erfolgen. Die Estrichdicke ist dabei zu messen und zu dokumentieren.

### PRÜFUNG DER EBENHEIT DES VERLEGEUNTERGRUNDES:

Die Prüfung der Ebenheit orientiert sich an der gängigen Normung und erfolgt durch Auflegen einer Messlatte/Richtscheid auf den Hochpunkten der Fläche und Ermittlung des Stichmaßes an der tiefsten Stelle in Bezug zu den Auflageflächen (Messpunktabständen).

Bei einem Messpunktabstand von 100 cm darf eine vertikale Abweichung von maximal 2 mm vorliegen. Größere Abweichungen sind durch entsprechende Maßnahmen (z. B. durch selbstverlaufende Spachtelmassen) auszugleichen.

### PRÜFUNG DER TRAGFÄHIGKEIT DES VERLEGEUNTERGRUNDES:

Der Untergrund muss eine geschlossene selbsttragende Schicht darstellen.

### PRÜFUNG DER SAUBERKEIT DES VERLEGEUNTERGRUNDES:

Der Untergrund muss in einem abgesaugten Zustand vorliegen.

### PRÜFUNG DER RAUMKLIMATISCHEN BEDINGUNGEN:

Vor, während und nach der Verlegung sollen folgende Bedingungen erfüllt werden:

- eine Raumlufttemperatur von mindestens  $18^{\circ} \text{C}$
- eine Bodenoberflächentemperatur von mindestens  $15^{\circ} \text{C}$
- eine relative Luftfeuchte zwischen 40 % und 70 %

2.2 Zur schwimmenden Verlegung der aqua+ Laminatfußböden von EGGER im Feuchtraumbereich eignen sich nachfolgend genannte Untergründe, die im Hinblick auf die zuvor angeführten Anforderungen als verlegereif gelten:

- alle Estricharten, einschließlich Heizestriche auf Warmwasserbasis
- vorhandene Bodenbeläge aus Natursteinplatten und keramische Fliesen

**ALS NICHT GEEIGNETE UNTERGRÜNDE GELTEN:**

- textile Bodenbeläge
- Holzspanplattenkonstruktionen
- Holzdielen
- Holzfaserplatten
- Untergründe mit fehlender Verlegereife

**ALS EINGESCHRÄNKT GEEIGNETE UNTERGRÜNDE GELTEN:**

- elektrisch betriebene Fußbodenheizungen (Steuerung der Oberflächentemperatur)

Eine elektrisch betriebene Fußbodenheizung ist grundsätzlich als Verlegeuntergrund geeignet, wenn diese im Estrich oder der Betonschicht eingebaut ist und somit nicht als Folienheizung auf der Betonschicht liegt.

Geregelte Folienheizungen können dann als Verlegeuntergrund freigegeben werden, wenn sichergestellt ist, dass die Folienheizung für die Anwendung in Feuchtraumbereichen geeignet ist (bitte Herstellerfreigabe einholen) und die Oberflächentemperatur zu keiner Zeit 28°C überschreitet.

**ACHTUNG!** Es ist unbedingt erforderlich, auf mineralischen Untergründen die EGGER aqua+ Aluflex oder eine Feuchteschutzfolie SD > 75 m als Dampfbremse vor der systembezogenen Dämmunterlage vollflächig zu verlegen und mit dem EGGER aqua+ Tape im Wandanschlußbereich wannenförmig abzudichten. Bei Einsatz von Dämmunterlagen, welche nicht aus dem EGGER Zubehörsortiment stammen, wird bei der schwimmenden Verlegung auf Estrichen mit Fußbodenheizung bezüglich der Einhaltung des effektiven maximal zulässigen Wärmedurchlasswiderstandes der Gesamtkonstruktion, jegliche Gewährleistung abgelehnt.

**ESTRICHE**

Bei der schwimmenden Verlegung von aqua+ - Laminatfußbodenelementen auf Estrichen ist zu beachten, dass mit eventuell aufsteigender Feuchtigkeit gerechnet werden muss und Feuchteschäden an der Bau- und Fußbodenkonstruktion vermieden werden. Aus vorgenannten Gründen muss auf allen Estrichen vor dem Einbringen einer systembezogenen Dämmunterlage (siehe Punkt: **ACHTUNG!** Unterlagsmaterialien) die EGGER aqua+ ALUFLEX oder eine Feuchteschutzfolie SD-Wert > 75 m als Dampfbremse vollflächig verlegt und mit dem EGGER aqua+ ALUTAPE im Wandanschlußbereich wannenförmig abgedichtet werden. Sach- und fachgerecht verlegt, müssen die Bahnen im Stoßbereich 20 cm überlappen.

**ESTRICHE MIT WARMWASSER-FUSSBODENHEIZUNG**

Jeder flächenbeheizte Fußboden setzt nutzungsbedingte Planung und Koordination im Hinblick auf das Heizsystem und den Estrich voraus, um eine schadensfreie und optimale Funktionsfähigkeit auf Dauer zu gewährleisten. Grundsätzlich müssen vorhandene Bodenbeläge vor der Laminatfußbodenverlegung entfernt werden. Zu den üblichen Prüfungen des Verlegeuntergrundes muss bei neuen Estrichen zusätzlich ein Nachweis über eine ordnungsgemäße Auf- und Abheizphase mittels eines Aufheizprotokolls erbracht werden. Eine ordnungsgemäße Auf- und Abheizung der beheizten Estrichkonstruktion hat zu jeder Jahreszeit stattzufinden.

**BEISPIEL AUF- UND ABHEIZVORGANG**

- Funktionsheizen: Beginn der Aufheizphase bei Zementestrichen frühestens nach 21 Tagen, bei Calciumsulfatestrichen frühestens nach 7 Tagen. **ACHTUNG:** Herstellerangaben beachten!  
Beginn der Aufheizphase mit einer Vorlauftemperatur von 25° C, die drei Tage zu halten ist.  
Steigerung der Vorlauftemperatur bis zum Erreichen der maximalen Vorlauftemperatur (max. 55° C).  
Die maximale Vorlauftemperatur über einen Zeitraum von 4 Tagen, ohne Nachtabschaltung, halten.

- Belegreifeheizen: Beginn der Aufheizphase bei Zementestrichen frühestens nach 28 Tagen, bei Calciumsulfatestrichen frühestens nach 14 Tagen.

**ACHTUNG:** Herstellerangaben beachten!

1. Tag - Beginn der Aufheizphase mit einer Vorlauftemperatur von 25° C und Steigerung um 10° C pro Tag.

4. Tag - Erreichen der maximalen Vorlauftemperatur (max. 55° C).

5.-18. Tag - max. Vorlauftemperatur halten.

19. Tag - Belegreifeprüfung – CM Messung (Bei Feststellung von zu hoher Restfeuchte muss weitergeheizt werden).

19.-21. Tag - Absenken der Vorlauftemperatur um täglich 10° C bis zum Erreichen einer Vorlauftemperatur von 25° C.

Verlegung der Bodenelement bei erreichter Oberflächentemperatur des Estrichs von 18° C.

Während und 3 Tage nach der Verlegung die vorgenannte Temperatur halten.

Nach Ablauf von 3 Tagen ist die Vorlauftemperatur bei Bedarf langsam zu steigern.



## VERLEGEUNTERGRÜNDE/VOR DER VERLEGUNG

**ACHTUNG!** Die Oberflächentemperatur darf 28°C nicht überschreiten. Es ist unbedingt erforderlich, auf mineralischen Untergründen die EGGER aqua+ ALUFLEX oder eine Feuchteschutzfolie SD-Wert > 75 m als Dampfbremse vor der systembezogenen Dämmunterlage vollflächig zu verlegen und mit dem EGGER aqua+ ALUTAPE im Wandanschlußbereich wannenförmig abzudichten. Bei Einsatz von Dämmunterlagen, welche nicht aus dem EGGER Zubehörsortiment stammen, wird bei der schwimmenden Verlegung auf Estrichen mit Fußbodenheizung bezüglich der Einhaltung des effektiven maximal zulässigen Wärmedurchlasswiderstandes der Gesamtkonstruktion, jegliche Gewährleistung abgelehnt.

### NATURSTEIN UND KERAMISCHE FLIESEN

Es muss mit eventuell aufsteigender Restfeuchte gerechnet werden, und dementsprechend muss vor der systembezogenen Dämmunterlage (siehe Punkt: **ACHTUNG!** Unterlagsmaterialien) die EGGER aqua+ ALUFLEX oder eine Feuchteschutzfolie SD-Wert < 75 m als Dampfbremse vollflächig verlegt und mit dem EGGER aqua+ ALUTAPE im Wandanschlußbereich wannenförmig abgedichtet werden.

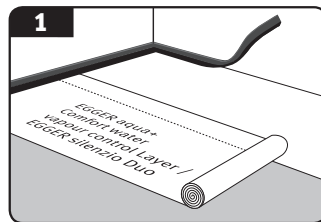
### **ACHTUNG!** UNTERLAGSMATERIALIEN

In Verbindung mit EGGER aqua+ Laminatfußböden ist eine systembezogene EGGER silenzio Unterlagsmatte zu verwenden. Alternative Unterlagsmatten finden sie auf [www.egger.com/flooring-information](http://www.egger.com/flooring-information).

Unter EGGER aqua+ Laminatfußböden mit integrierter Unterlagsmatte (silenzio) dürfen keine weiteren Unterlagsmatten verlegt werden.

Auf mineralischen Untergründen muss jedoch immer die EGGER aqua+ ALUFLEX oder eine Feuchteschutzfolie SD > 75 m als Dampfbremse vollflächig ausgelegt und im Wandanschlußbereich mit dem EGGER aqua+ ALUTAPE wannenförmig abgedichtet werden. (siehe Bild 1)

Ausnahme: Bei der Verwendung von EGGER silenzio DUO als Unterlage (Trittschallmatte mit integriertem Feuchtschutz) ist keine separate Dampfbremse erforderlich. Der Wandanschlußbereich ist auch in diesem Fall mit dem EGGER aqua+ ALUTAPE wannenförmig abzudichten. (siehe Bild 1)



## 3. VOR DER VERLEGUNG

### KLIMATISIERUNG DER PANEELE

Vor Beginn der Verlegemaßnahmen müssen die Laminatfußbodenpaneele in jenem Raum, in dem sie verlegt werden sollen, bzw. in einem Raum mit einem gleichwertigen Klima gelagert/klimatisiert werden. Klimatisiert wird unter folgenden Bedingungen:

- im verpackten Zustand
- über einen Zeitraum von mindestens 48 Stunden
- flach liegend mit einem Mindestabstand von 50 cm zu allen Wänden
- bei einer Raumlufttemperatur von mindestens 18°C
- bei einer Fußbodenoberflächentemperatur von mindestens 15°C
- bei einer relativen Luftfeuchtigkeit zwischen 40 % und 70 %

### VERLEGERICHTUNG

Ein Laminatfußboden wirkt am besten, wenn die Paneele parallel zum Lichteinfall verlegt werden. Eine verbindliche Vorgabe für die Verlegerichtung besteht jedoch nicht auf den unter Punkt 2 genannten Verlegeuntergründe.

### PLANUNG DER ERSTEN REIHE

Zuerst sollte der Raum vermessen werden, um festzustellen, ob die erste Paneelreihe evtl. in der Breite verschmälert werden muss. Dies ist immer dann erforderlich, wenn die letzte zu verlegende Paneelreihe rechnerisch schmaler als 5 cm ist.

**ACHTUNG!** Das Zuschneiden der Paneele in Längsrichtung ist von der Federseite (blaue Keder) vorzunehmen.

#### PLANUNG VON RANDFUGEN

Laminatfußböden von EGGER unterliegen – wie alle organischen Materialien – durch wechselnde raumklimatische Bedingungen einem bestimmten Bewegungsverhalten (Schwinden/Wachsen). Durch ausreichend dimensionierte Rand-/Wandfugen zu allen festen Baukörpern wird der fertig verlegte Boden in seinem Bewegungsverhalten nicht behindert.

Es müssen grundsätzlich Rand-/Wandfugen in einer Breite von 8 mm bis 10 mm zu festen Baukörpern wie Wänden, Türzargen, Rohrdurchführungen, Pfeilern, Treppen usw. eingehalten werden.

#### PLANUNG DER SOCKELLEISTEN

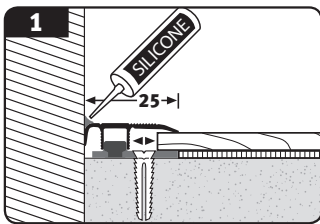
Es sind ausschließlich die systembezogenen aqua+ Kunststoff Sockelleisten zu verwenden. Die Fuge zwischen Laminatfußboden und Sockelleiste ist durch die integrierte „Gummidichtlippe“ oder eine dauerelastische Fugenmasse (Silikon) wasserundurchlässig abzudichten.

#### PLANUNG VON BEWEGUNGSPROFILIEN

Aufgrund des materialspezifischen Bewegungsverhaltens des Laminatfußbodens müssen bei/in folgenden Flächengrößen/Flächenbereichen immer Bewegungsprofile eingebaut werden:

- Türübergänge
- Durchgänge
- verwinkelte Räume
- Einzelraumlänge und/oder Einzelraumbreite von mehr als 10 m

Es sind ausschließlich Abschluss-, Übergangs- oder Anpassungsprofile aus Aluminium zu verwenden. Die Fuge zwischen Profil und Wand ist mit einer dauerelastischen Fugenmasse (Silikon) wasserundurchlässig abzudichten. (siehe Bild 1)

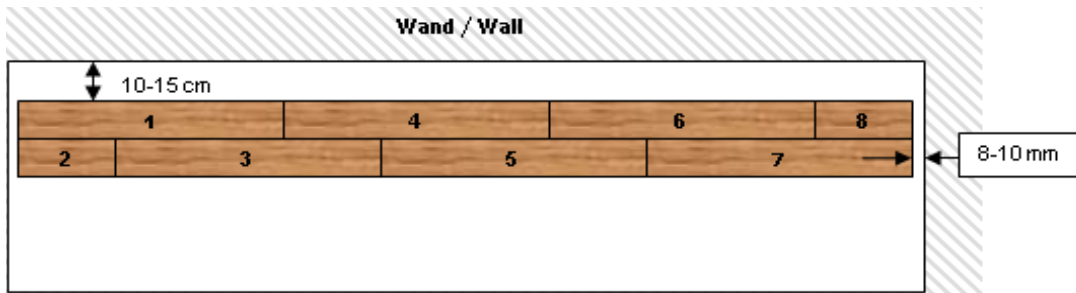


In allen Rand-/Wandbereichen, wo keine Sockelleisten oder Bodenprofile verlegt werden können, muss die Dehnungsfuge mit einer dauerelastischen Fugenmasse (Silikon) wasserundurchlässig abgedichtet werden.

# 4. VERLEGUNG

- Überprüfen Sie die Bodenelemente auf eventuelle Beschädigungen/Fehler. Vergewissern Sie sich, was bei den Elementen Nut und Feder ist (Bild 1/Bild 2).
- Beginnen Sie die Verlegung der ersten beiden Reihen in einem linken Raumeck, indem beide Federseiten des ersten Elements zur Wand und beide Nutseiten zum Verarbeiter zeigen (Bild 1/Bild 2).

Die Elemente der ersten beiden Reihen können gleichzeitig, das heißt im stetigen Wechsel unter Einhaltung des Mindestversatzes der Kopfstöße von 20 cm, wie nachfolgend dargestellt und beschrieben, verlegt werden.



**Element 1** = Auslegen in einem linken Raumeck

**Element 2** = Längsseitiges Einwickeln dieses abgelängten Elementes. Dazu setzen Sie die längsseitige Feder schräg von oben in die längsseitige Nut des Element 1 und senken das Element 2 ab, bis dieses flach aufliegt. (siehe Bild 3)

**Element 3** = Längsseitiges Einwickeln & stirnseitiges Eindrücken. Setzen Sie zunächst wiederum die längsseitige Feder schräg von oben in die längsseitige Nut des Element 1. Nun schieben Sie das Element 3 in diesem angewinkelten Zustand an die Stirnseite von Element 2 heran, bis die Stirnseiten beider Elemente passgenau aneinanderstoßen. Verriegeln Sie nun die längsseitige Verbindung durch Absenken und gleichzeitig die stirnseitige Verbindung durch Eindrücken bis diese spürbar einrastet. (siehe Bild 4)

**Element 4** = Entgegengesetztes längsseitiges Einwickeln und stirnseitiges Eindrücken wie zuvor. Setzen Sie zunächst die längsseitige Nut schräg unter die längsseitigen Feder des Elementes 3. Schieben Sie das Element 4 nun in diesem angewinkelten Zustand an die Stirnseite von Element 1 heran, bis die Stirnseiten beider Elemente passgenau aneinander stoßen. Nun verriegeln Sie wiederum die längsseitige Verbindung durch Absenken und gleichzeitig die stirnseitige Verbindung durch Eindrücken bis diese spürbar einrastet. (siehe Bild 5)

**Element 5** = Längsseitiges Einwickeln und stirnseitiges Eindrücken (siehe Element 3)

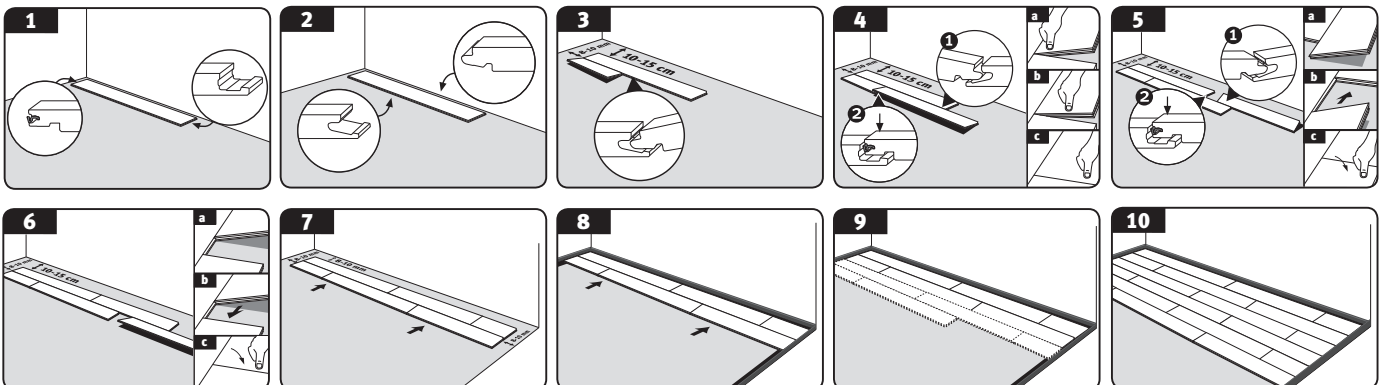
**Element 6** = Längsseitiges Einwickeln und stirnseitiges Eindrücken (siehe Element 4)

**Element 7** = Längsseitiges Einwickeln und stirnseitiges Eindrücken (siehe Element 3)

**Element 8** = Längsseitiges Einwickeln und stirnseitiges Eindrücken (siehe Element 4)

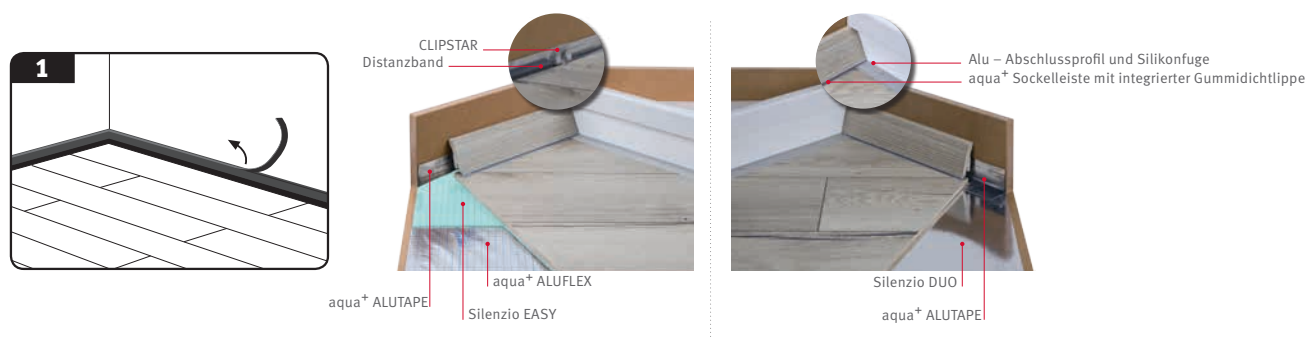
Verlegen Sie alle weiteren Elemente der ersten und zweiten Reihe wie zuvor beschrieben, wobei Sie die jeweils letzten Elemente in der Länge entsprechend anpassen. (siehe Bild 6)

Anschließend richten Sie die ersten beiden Reihen ordnungsgemäß zu den Wänden aus. Das im EGGER aqua+ Tape integrierte Distanzband sorgt für die Einhaltung des notwendigen Wandabstandes von 8-10 mm. (Bild 7 bis Bild 10)



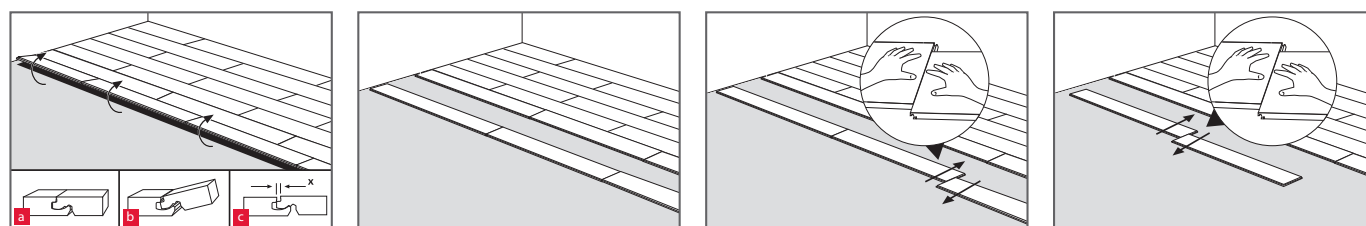
**ACHTUNG!** Mindestversatz der Kopfstöße von 200 mm berücksichtigen. Bei Produkten mit einer werksseitigen Fasse und/oder mit speziellen Design (z. B. Fliesendekor) muss auf den gleichmäßigen Versatz entsprechend der Fasse und/oder des Musters geachtet werden.

- Das erste Element der dritten Reihe verlegen Sie, in dem die längsseitige Feder schräg von oben in die längsseitige Nut der zweiten Reihe eingesetzt wird. Dann senken Sie das Element ab, bis es eben aufliegt. Zur Verlegung des zweiten Elements der dritten Reihe setzen Sie zunächst wiederum dessen längsseitige Feder schräg von oben an der längsseitigen Nut der zweiten Reihe an. Schieben Sie nun das zu verlegende Element in diesem angewinkelten Zustand an die Stirnseite des ersten Panels der dritten Reihe heran, bis der stirnseitige Verbindungsmechanismus passgenau übereinanderliegt. Verriegeln Sie nun die Längsseite wieder durch Absenken und die Stirnseite durch Eindrücken bis diese spürbar verriegelt.
- Verlegen Sie alle weiteren Elemente der dritten Reihe wie zuvor beschrieben, wobei Sie wieder das jeweils letzte Element in der Länge entsprechend anpassen.
- Alle folgenden Reihen können mit dem Restpaneel der vorangegangenen Reihe begonnen werden, wenn dieses mindestens 200 mm lang ist.
- Sie können nun Element für Element verlegen. Um die letzte Elementreihe für die den Einbau vorzubereiten, legen Sie das einzubauende Element exakt auf die vorletzte Reihe. Mit einem Paneelrest (Elementbreite) kann die Wandkontur im vorgewählten Abstand auf das Element übertragen werden. Nach Abschluss der Verlegung ist das Distanzband zu entfernen. (siehe Bild 1) Anschließend können die Sockelleisten montiert werden.



### WIEDERAUFNAHME/RÜCKBAU VON ELEMENTEN

Um bereits verlegte Elemente zerstörungsfrei auszutauschen müssen Sie zunächst die gesamte Reihe längsseitig durch Anwinkeln aus der Verriegelung lösen und dann die Elemente kopfseitig flach auf dem Boden liegend, parallel zueinander verschieben. Arbeiten Sie besonders vorsichtig, um Beschädigungen innerhalb der Feder- und Nutbereiche zu vermeiden.

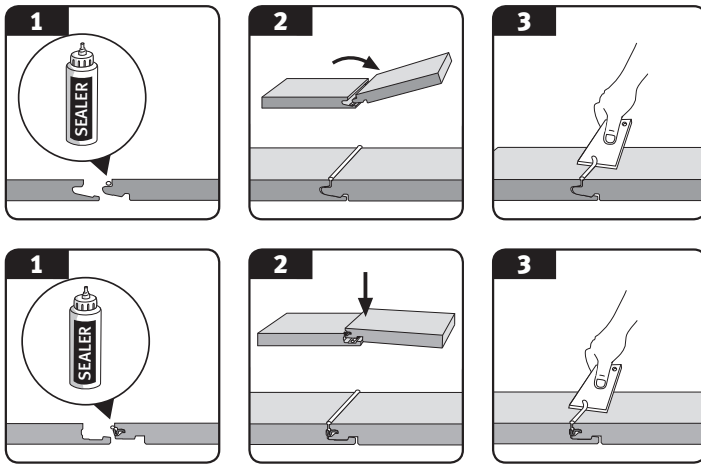


### GEWERBLICHE BEREICHE DER KLASSE 32

Bei Verlegung von aqua+ Laminatfußböden in gewerblichen Bereichen, welche direkt an den Außenbereich angrenzen, ist im Eingangsbereich eine in die Fußbodenkonstruktion eingelassene und ausreichend dimensionierte Sauberlaufzone (optimalerweise 2 x 2 m) einzurichten. Kann eine derartige Sauberlaufzone nicht eingebaut werden, ist eine Versiegelung der Elemente mit dem systembezogenen aqua+ CLIC SEALER im Eingangsbereich notwendig. Der aqua+ CLIC SEALER ist längs- und stirnseitig auf die Feder des neu zu verlegenden Elementes so aufzutragen, dass er beim Zusammenfügen der Elemente über die gesamte Strecke der Verbindung nach oben austreten kann. Vergewissern Sie sich, dass die Elemente unterhalb des ausgetretenen Leims ohne Fuge vorliegen. Überschüssiger CLIC SEALER kann sofort bzw. nach kurzem Antrocknen problemlos von der Oberfläche entfernt werden.

**(ACHTUNG!** Aufgrund der Profilgeometrie ist auf einen dosierten Auftrag des aqua+ CLIC SEALER zu achten, insbesondere an der Kurzseite).

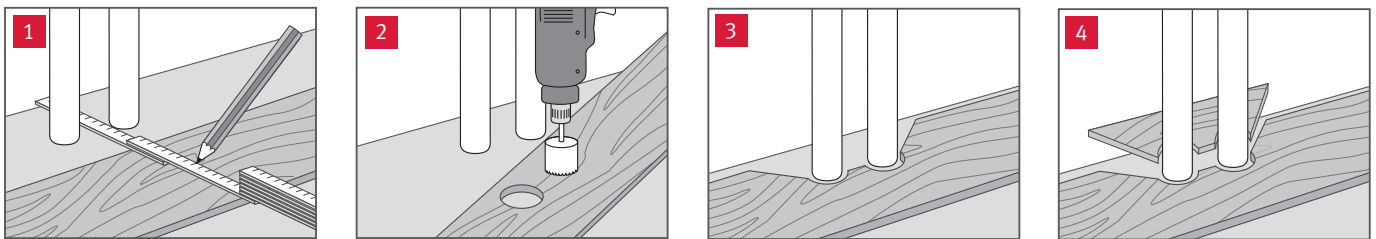
## VERLEGUNG/REINIGUNG UND PFLEGE



## EINBAUKÜCHEN/EINBAUSCHRÄNKE

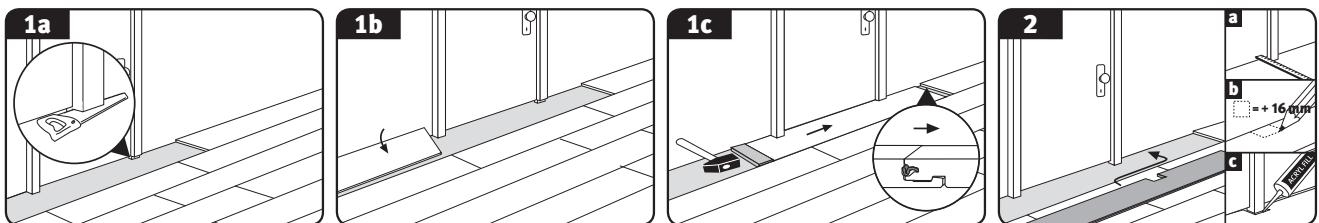
Im Falle von Einbauküchen und Einbauschränken ist es durchaus empfehlenswert diese vorab aufzubauen und den Laminatfußboden nur bis hinter die Sockelblende zu verlegen.

## ROHRDURCHFÜHRUNGEN



- Die Position der Rohre ausmessen und auf dem Panel anzeichnen (Randfuge berücksichtigen).
- Die Bohrung mindestens 16 mm größer als den Rohrdurchmesser ausführen.
- Sägen Sie im 45° Winkel auf die Bohrungen zu.
- Das ausgesägte Stück einpassen und verleimen.

## TÜRZARGEN



- Sollten Holz Türzargen vorliegen, empfiehlt es sich, diese in Absprache mit dem Auftraggeber um Laminatfußbodenhöhe und Unterlagsmaterialien zu kürzen. (Bild 1a)
- Den Laminatfußboden im Anschluss mit einer entsprechenden Wand-/Randfuge bis unter die Zarge verlegen. Für den Fall, dass Sie mit der Verlegung an einer solchen Zarge enden, kann das betroffene Element längsseitig eingewinkelt und abgesenkt werden. Anschließend wird das Element flach auf dem Boden liegend unter die Türzarge geschoben und die stirnseitige Verbindung durch horizontales Einklopfen mittels Hammer und Schlagklotz verriegelt. (Bild 1b+1c)
- Bei nicht zu kürzenden Türzargen, z. B. aus Metall, müssen die eingebauten Wand-/Randfugen mit einem dauerelastischen Fugenmaterial oder geeigneten Abschlussprofilen wasserundurchlässig geschlossen und abgedichtet werden. (Bild 2)



## PROFILE UND SOCKELLEISTEN

Nach Abschluss der sach- und fachgerechten Installation des aqua+ Laminatfußbodens werden sowohl die erforderlichen Profile aus Aluminium als auch die Fußleisten montiert. Bei EGGER aqua+ Laminatfußböden, sind ausschließlich die systembezogenen aqua+ Kunststoff Sockelleisten beim Einsatz in Feuchträumen zu verwenden. Die Fuge zwischen Laminatfußboden und Sockelleiste und/oder zwischen Abschlussprofil und Wand ist wasserundurchlässig abzudichten. Eine entsprechende Kurzanleitung der unkomplizierten Montage liegt dem systembezogenen Zubehör bei.

**ACHTUNG!** Bei den meisten Profiltypen ist es erforderlich, die Basis (Unterprofil) zur Aufnahme des Deckprofils vor der Verlegung des Laminatfußbodens zu montieren.

## 5. REINIGUNG UND PFLEGE

- Wie bei allen anderen Bodenbelägen auch, sollten Sie Ihren neuen aqua+ Laminatfußboden vor der Einschleusung von Schmutzpartikeln und verschmutztem Wasser (z.B durch Regenwasser und Schnee an den Schuhen) durch entsprechende Schmutzfangzonen/Sauberlaufzonen schützen. Siehe auch Punkt „Gewerblicher Bereich“.
- Montieren Sie unter Stuhlfüßen, Tischfüßen und anderen Möbelaufstandsflächen in jedem Fall Filzgleiter.
- Beim Umstellen schwerer Möbelstücke sollten Sie diese anheben und nicht schieben.
- Bei der Verwendung von Stuhl- und Möbelrollen dürfen nur diejenigen des Typs W (weich) verwendet werden.
- Auf dem Boden stehende Wasserpfützen/Spritzwasser (Nässe) oder Feuchtigkeit nicht abtrocknen lassen, sondern schnellstmöglich auf- und trockenwischen (innerhalb 1 Stunde).
- aqua+ Laminatfußböden können mit handelsüblichen Dampfreinigern ohne Zugabe von Zusatzstoffen/Reinigungsmitteln gereinigt werden. Der Dampfreiniger ist dabei permanent in Bewegung zu halten, so dass punktueller Dampfkontakt von mehr als 30 Sekunden vermieden wird.
- Reinigen Sie den Boden nur nebelfeucht.
- Auf dem Laminatfußboden gelangte Sanitärreiniger sind unverzüglich zu entfernen (innerhalb von 15 Minuten). Die betroffene Stelle ist anschließend mittels Wasser zu neutralisieren.
- Niemals Scheuer- oder Schleifmittel auf dem Boden verwenden.
- Keine filmbildenden Reinigungsmittel verwenden (wir empfehlen unseren systembezogenen Reiniger CLEAN IT von EGGER).
- Wachsen und/oder Polieren ist nicht notwendig und nicht zulässig.
- Nachträgliche Oberflächenversiegelungen des Laminatbodens sind weder nötig noch zulässig.
- Beim Staubsaugen die Hartbodendüsen benutzen.

Eine ausführliche Pflegeanleitung sowie eine Garantiekarte hält Ihr Fachhändler für Sie bereit.

Sollte wider Erwarten eine Beschädigung am Laminatfußboden vorliegen, so können kleinere Schäden mit der systembezogenen Reparaturmasse DECOR MIX & FILL von EGGER behoben werden. Bei großen Beschädigungen können einzelne bzw. mehrere Bodenelemente durch den Fachmann ausgetauscht werden. Hierüber erhalten Sie auf Wunsch eine gesonderte Anleitung. Im Falle von Sonderverlegungen, wie z. B. von Treppen, oder bei sonstigen Fragen wenden Sie sich bitte vertrauensvoll an Ihren Handelspartner.

\*Es gelten die Garantiebedingungen für EGGER Laminatfußböden, welche bei Ihrem Händler oder als Download im Internet erhältlich sind.

[www.egger.com](http://www.egger.com)



Sie wollen mehr wissen?  
Einfach hier scannen und alle  
weitere Informationen erhalten.

**EGGER Retail Products**  
**GmbH & Co. KG**  
Im Kissen 19  
59929 Brilon  
Deutschland  
**T** +49 2961 770-0  
**F** +49 2961 770-62919  
[flooring@egger.com](mailto:flooring@egger.com)

Service, Beratung und mehr: