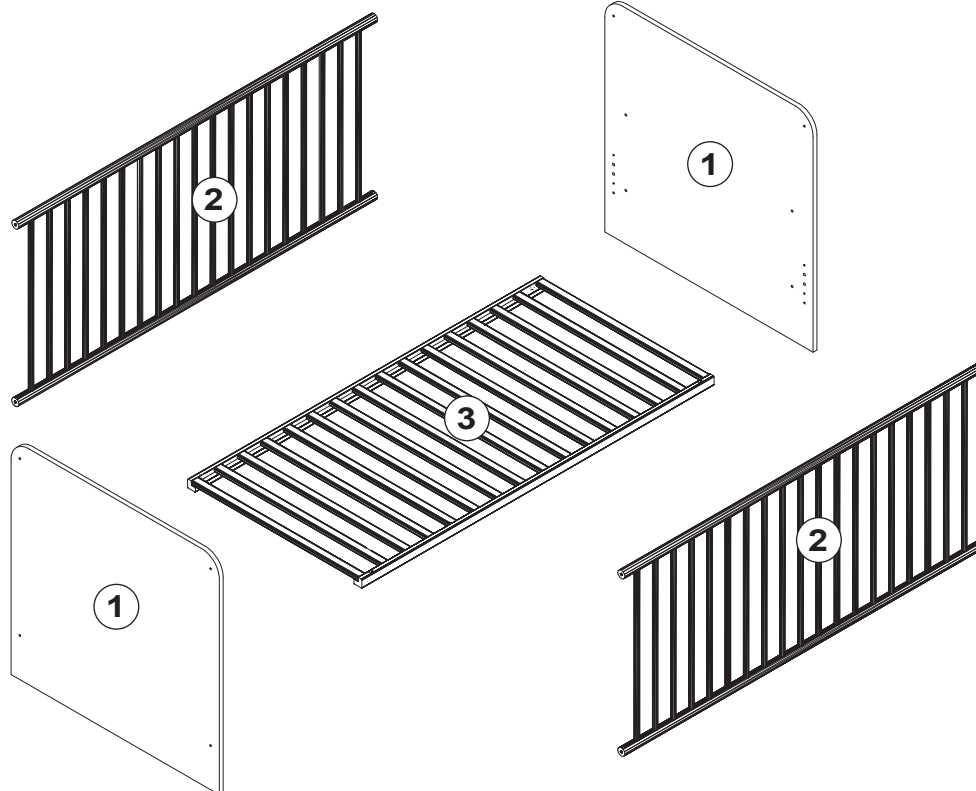
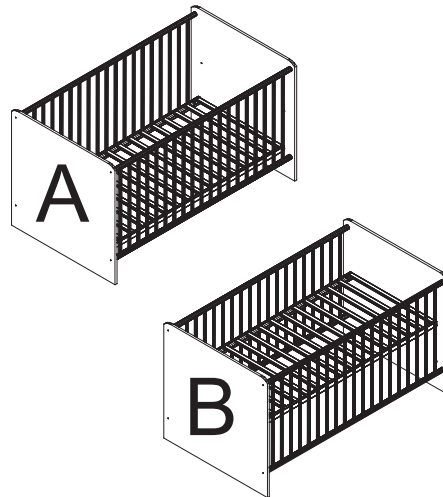


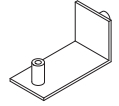
- D:** Montageanleitung
EN: Assembly instructions
FR: Notice de montage
SK: Montážny návod
CZ: Instrukce
P: Instruções
E: Instrucciones de montaje
RO: Instrucțiuni de montare
PL: Instrukcja
H: Összeszerelési Útmutató
GR: Οδηγίες συναρμολόγησης
HR: Uputa za montažu
BG: Инст рукция за мон таж



A 8 Stück
 Schraube M6x70



B 8 Stück
 Buchse

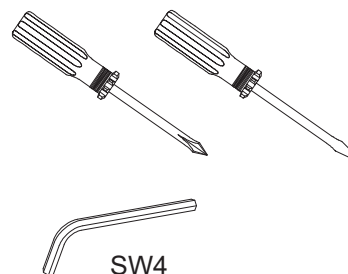
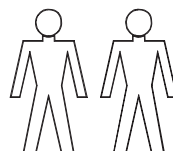


C 4 Stück
 Winkel

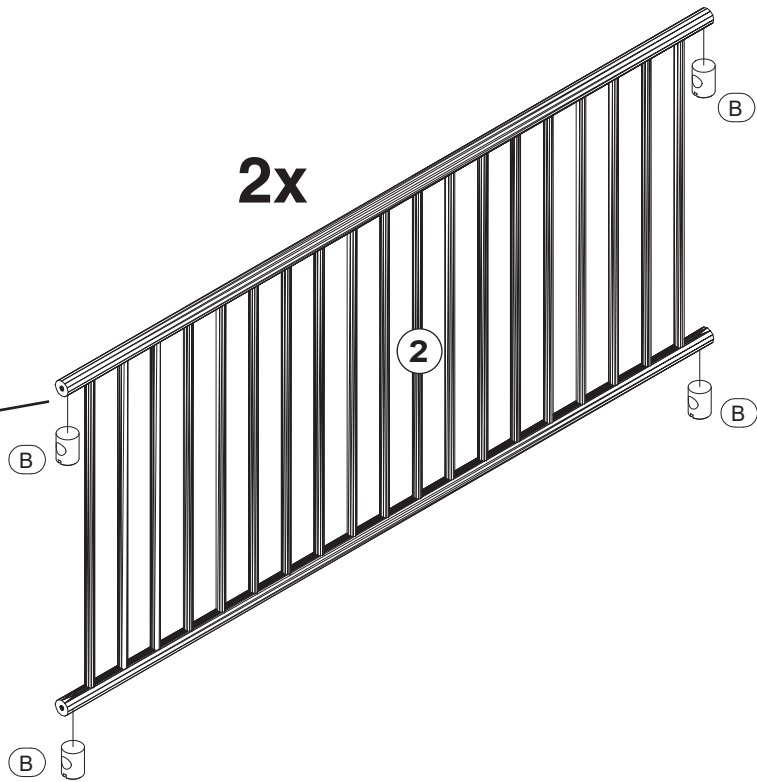
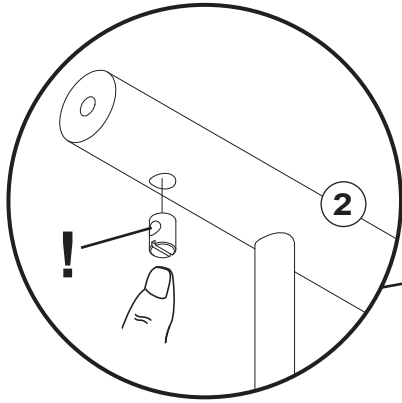


D 4 Stück
 Schraube M4x12

- D:** Für die Montage dieser Type benötigen Sie:
EN: For the assembly, you need:
FR: Pour le montage, vous avez besoin de
SK: K montáži budete potrebovať:
CZ: Montáž tohoto typu vyžaduje:
P: Para a montagem deste artigo necessita de:
E: Para el montaje necesita:
RO: Pentru montarea acestui model aveti nevoie de:
PL: Do montazu sa potrzebnie:
H: Az összeszereléshez javasoltan:
GR: Για Την συναρμολόγηση αυτου Του τυΤτου χρειαζοσαστε:
HR: Za montažu Vam je potrebno:
BG: За монтажа са Ви необходими:

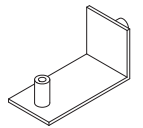
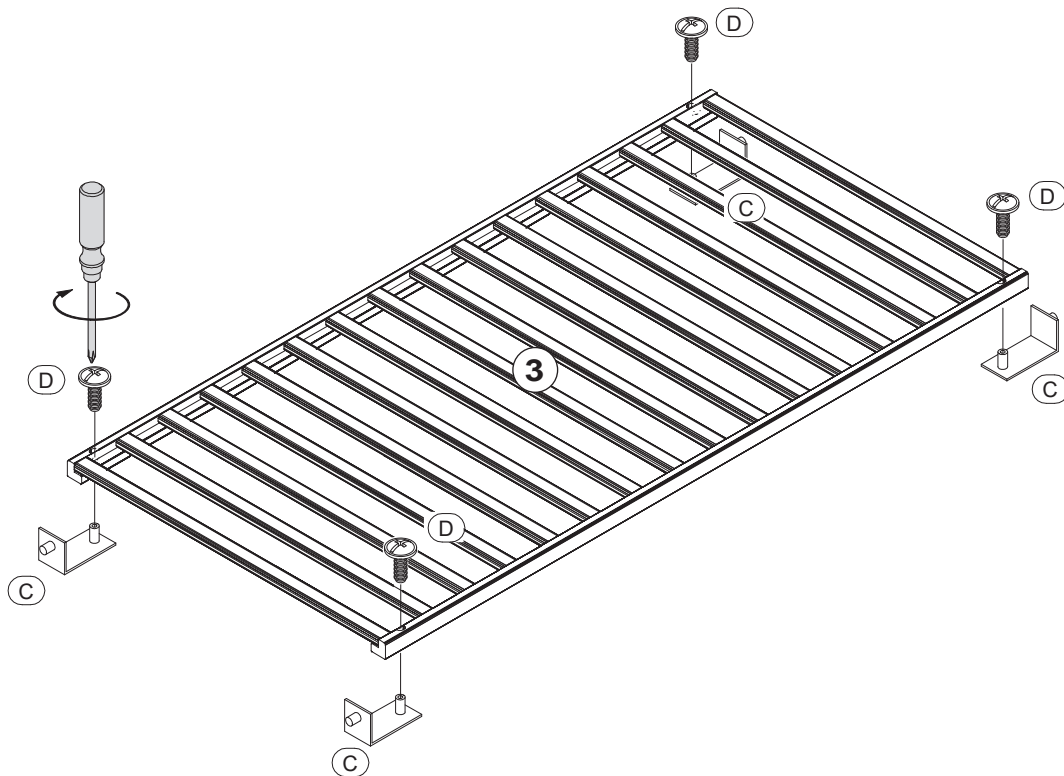


1



B 8 Stück
Buchse

2

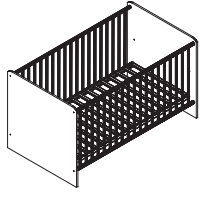


C 4 Stück
Winkel

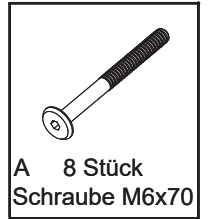
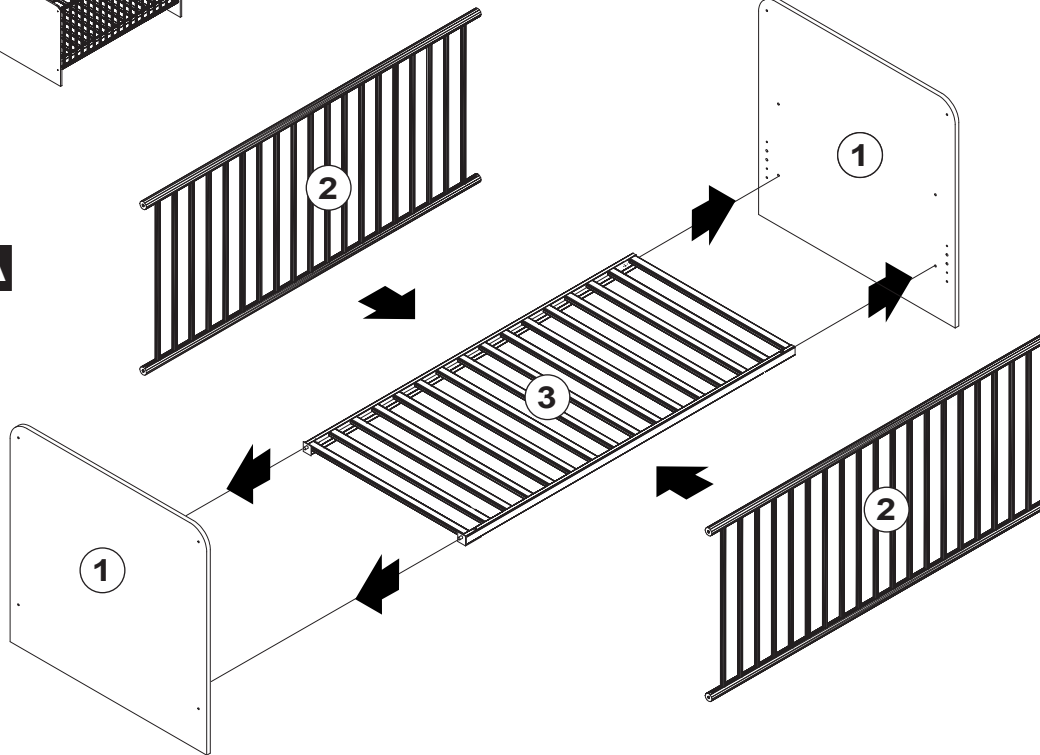


D 4 Stück
Schraube M4x12

3A

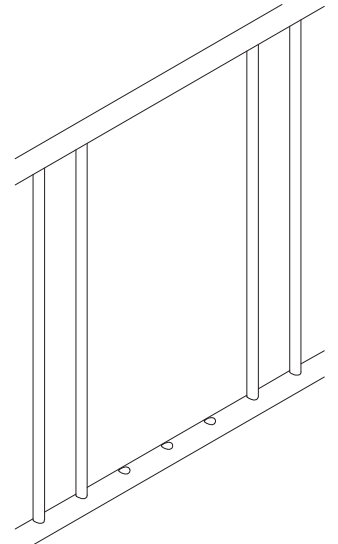
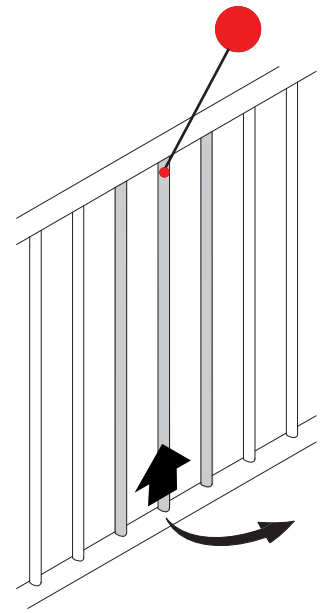
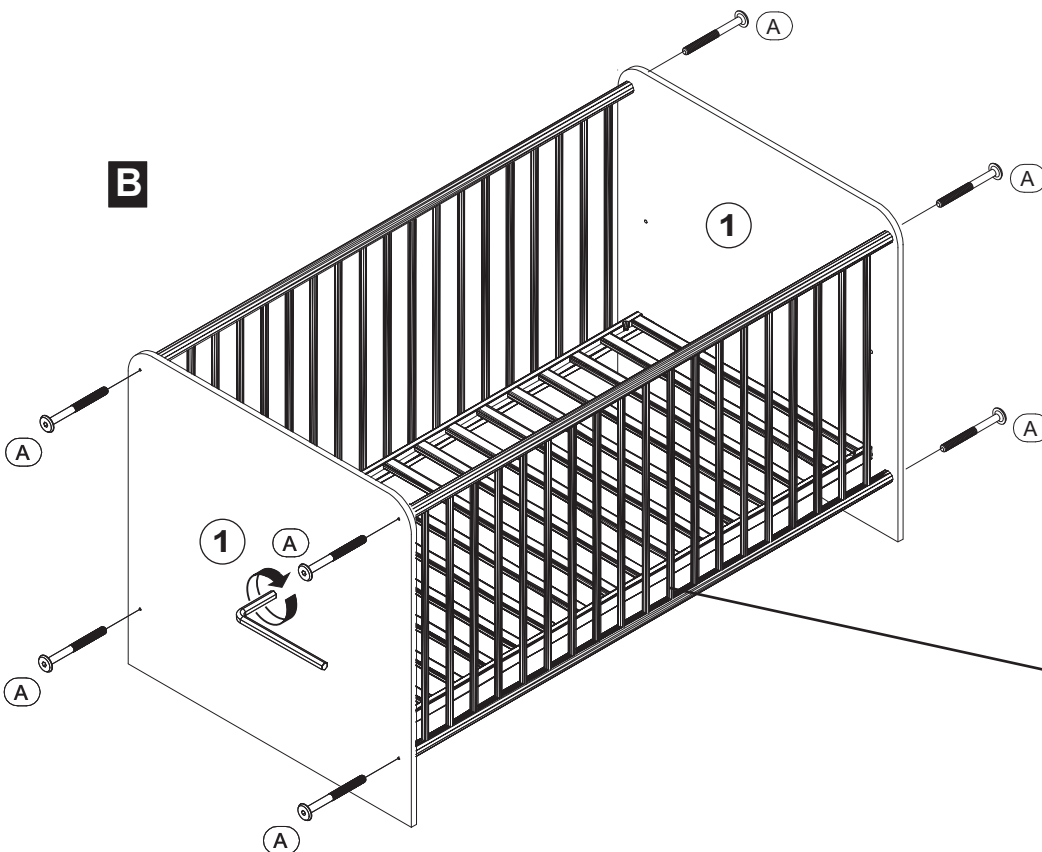


A

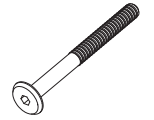
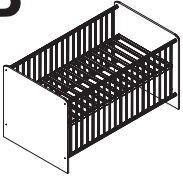


A 8 Stück
Schraube M6x70

B

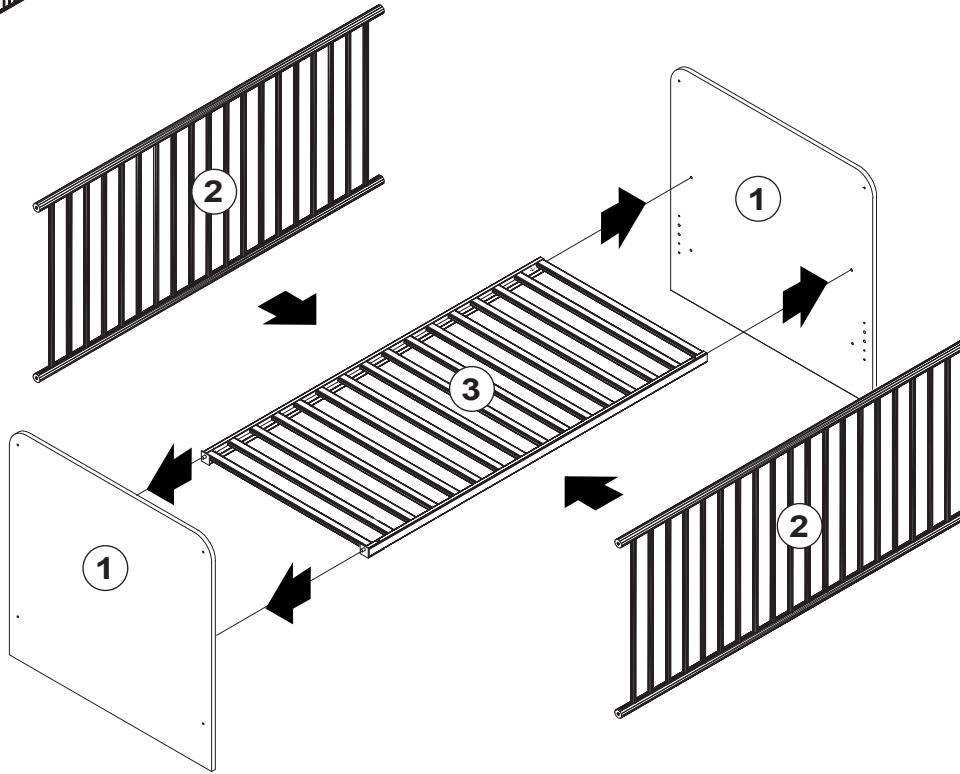


3B

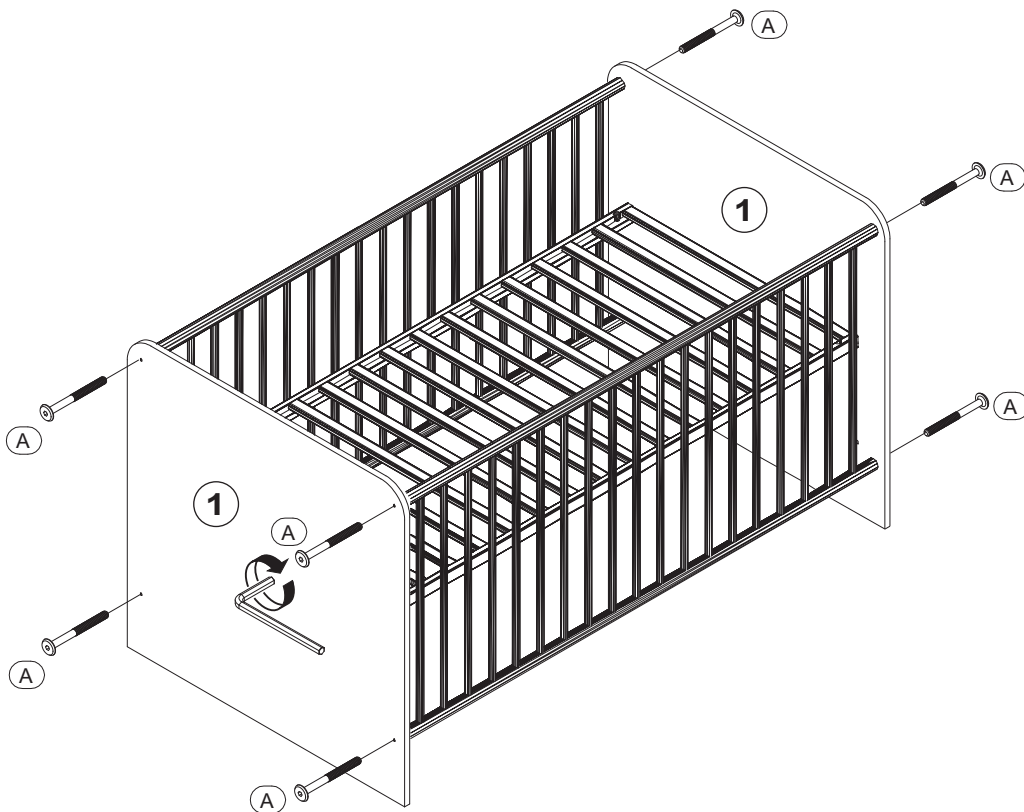


A 8 Stück
Schraube M6x70

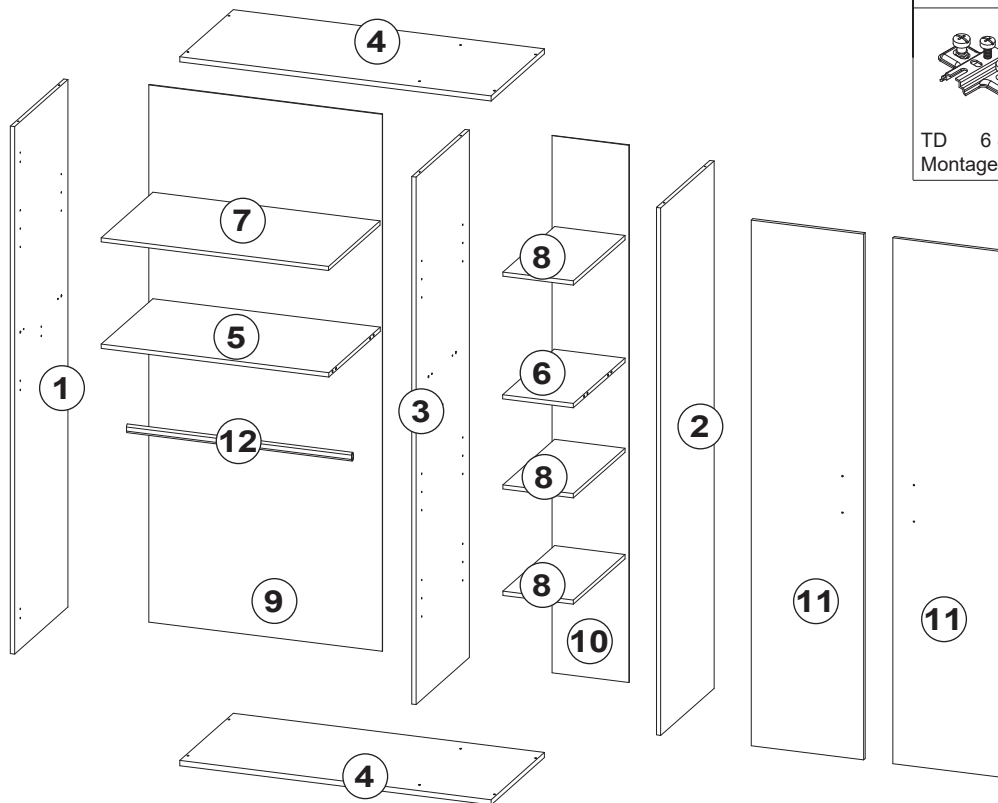
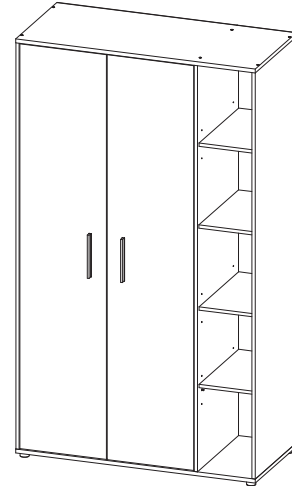
A

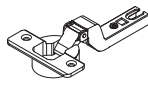

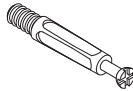
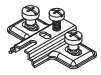
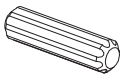











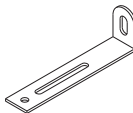
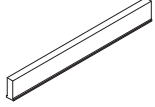


B

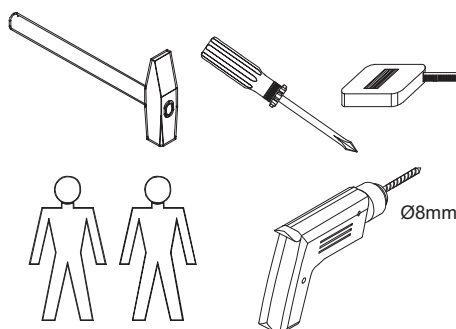


- D:** Montageanleitung
EN: Assembly instructions
FR: Notice de montage
SK: Montážny návod
CZ: Instrukce
P: Instruções
E: Instrucciones de montaje
RO: Instrucțiuni de montare
PL: Instrukcja
H: Összeszerelési Útmutató
GR: Οδηγίες συναρμολογησης
HR: Uputa za montažu
BG: Инст рукция за мон таж

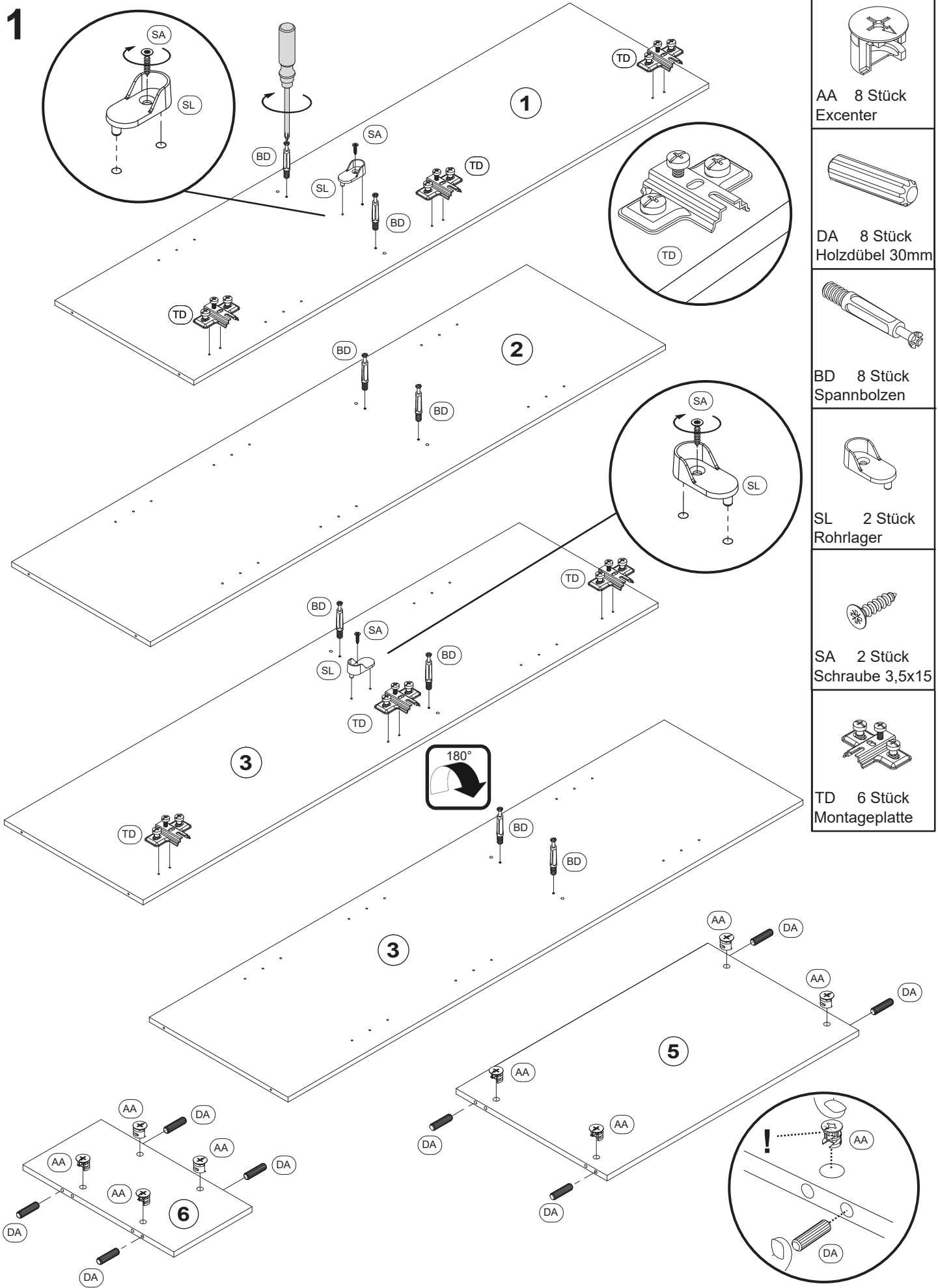



 TF 6 Stück Scharnier	 AA 8 Stück Excenter	 BD 8 Stück Spannbolzen
 TD 6 Stück Montageplatte	 DA 8 Stück Holzdübel 30mm	 C 16 Stück Bodenträger
 D 12 Stück Confirmat	 ED 12 Stück Abdeckkappe	
 FU 5 Stück Gleitfuss	 VS 5 Stück Schraube 4,0x30	
 VT 8 Stück Schraube 3,0x20	 NG 50 Stück Nagel	
 EA 8 Stück Abdeckkappe	 SL 2 Stück Rohrlager	
 SA 18 Stück Schraube 3,5x15	 VR 4 Stück Schraube 4,0x30	
 ZA 2 Stück Kippsicherung	 GF 2 Stück Griff	

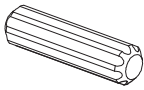
- D:** Für die Montage dieser Type benötigen Sie:
EN: For the assembly, you need:
FR: Pour le montage, vous avez besoin de
SK: K montáži budete potrebovať:
CZ: Montáž tohoto typu vyžaduje:
P: Para a montagem deste artigo necessita de:
E: Para el montaje necesita:
RO: Pentru montarea acestui model aveti nevoie de:
PL: Do montazu sa potrzebnie:
H: Az összeszereléshez javasoltan:
GR: Για Την συναρμολογηση αυτου Του TuTTου χρειαζοσαστε:
HR: Za montažu Vam je potrebno:
BG: За монтажа са Ви необходими:

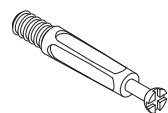



1




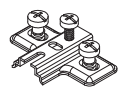
- 

AA 8 Stück
Excenter
- 

DA 8 Stück
Holzdübel 30mm
- 

BD 8 Stück
Spannbolzen
- 

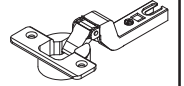
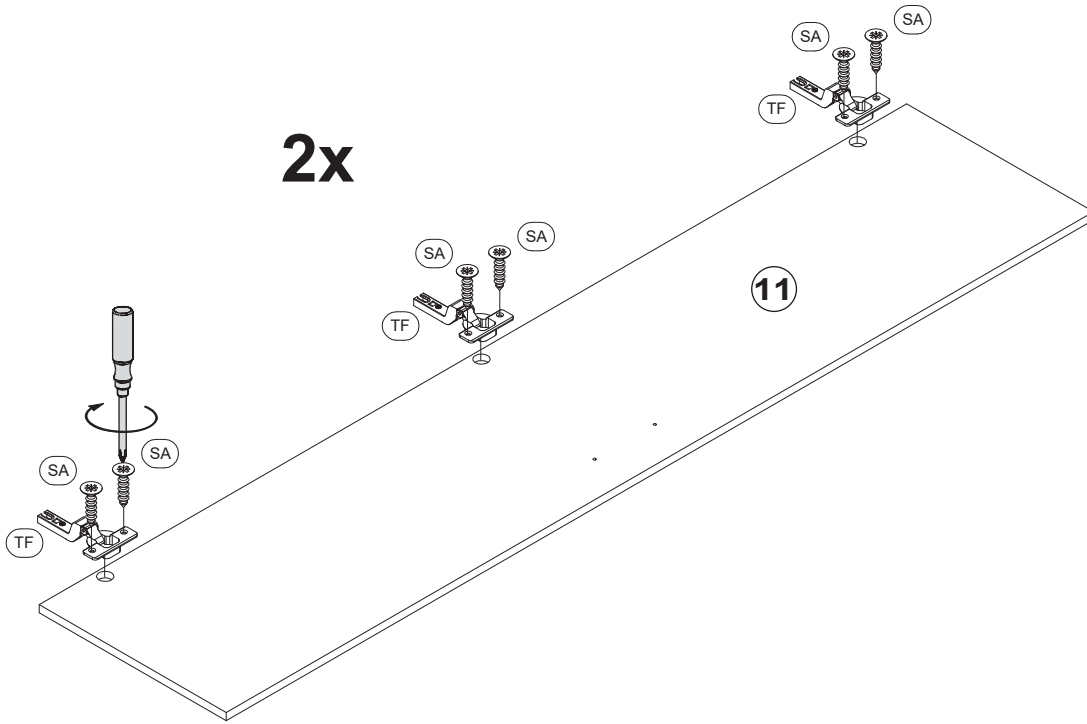
SL 2 Stück
Rohrlager
- 

SA 2 Stück
Schraube 3,5x15
- 

TD 6 Stück
Montageplatte

2

2x

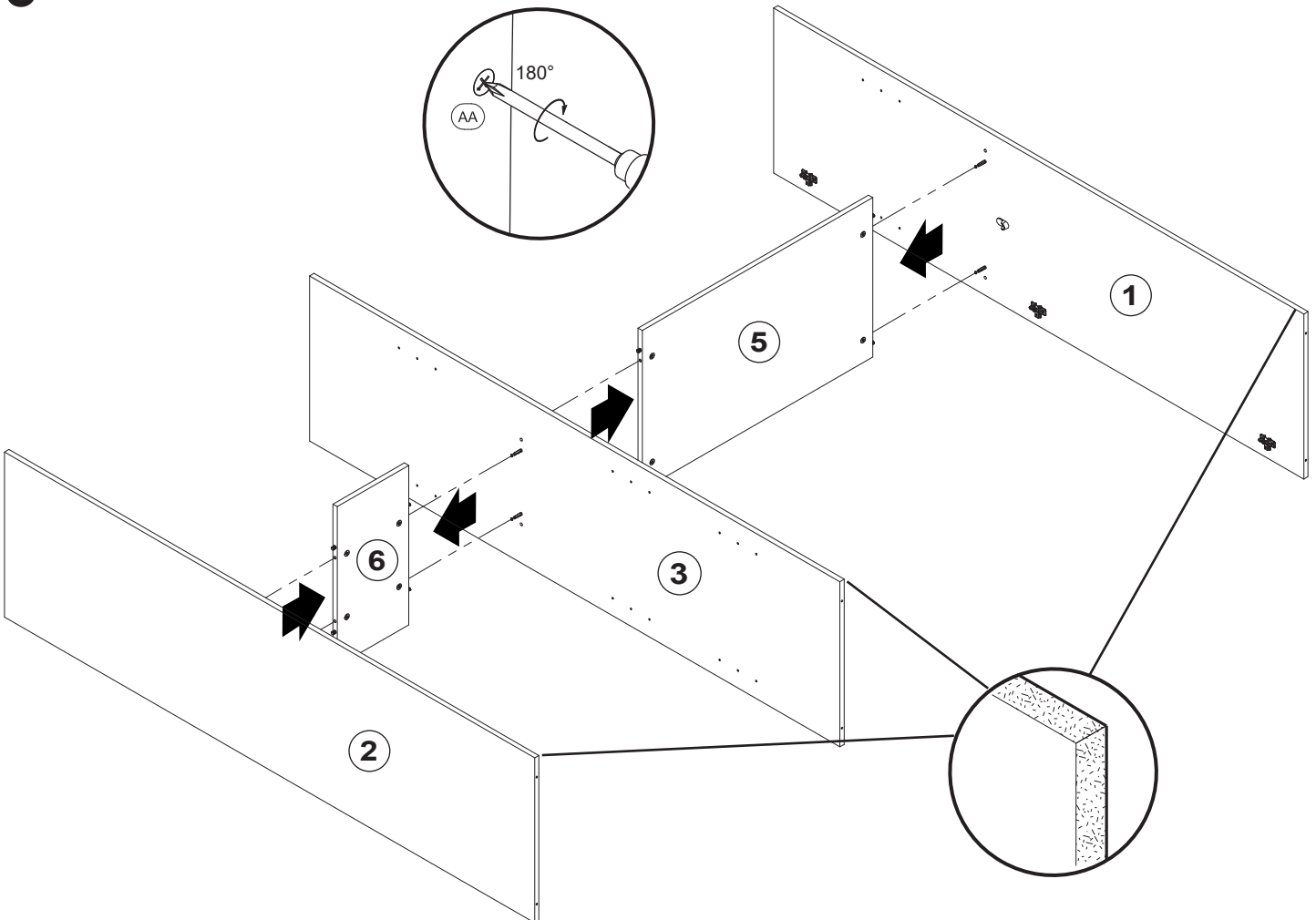


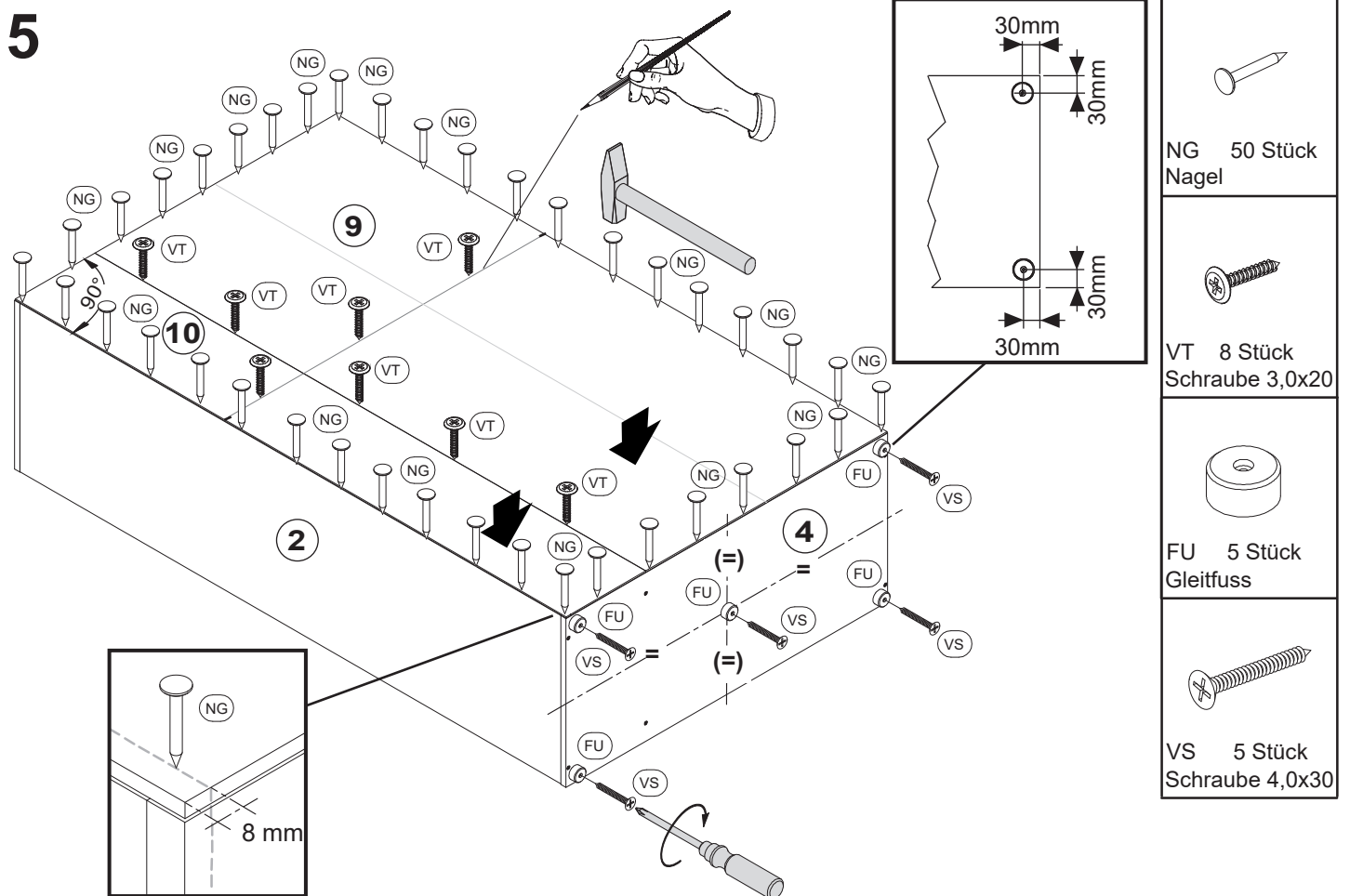
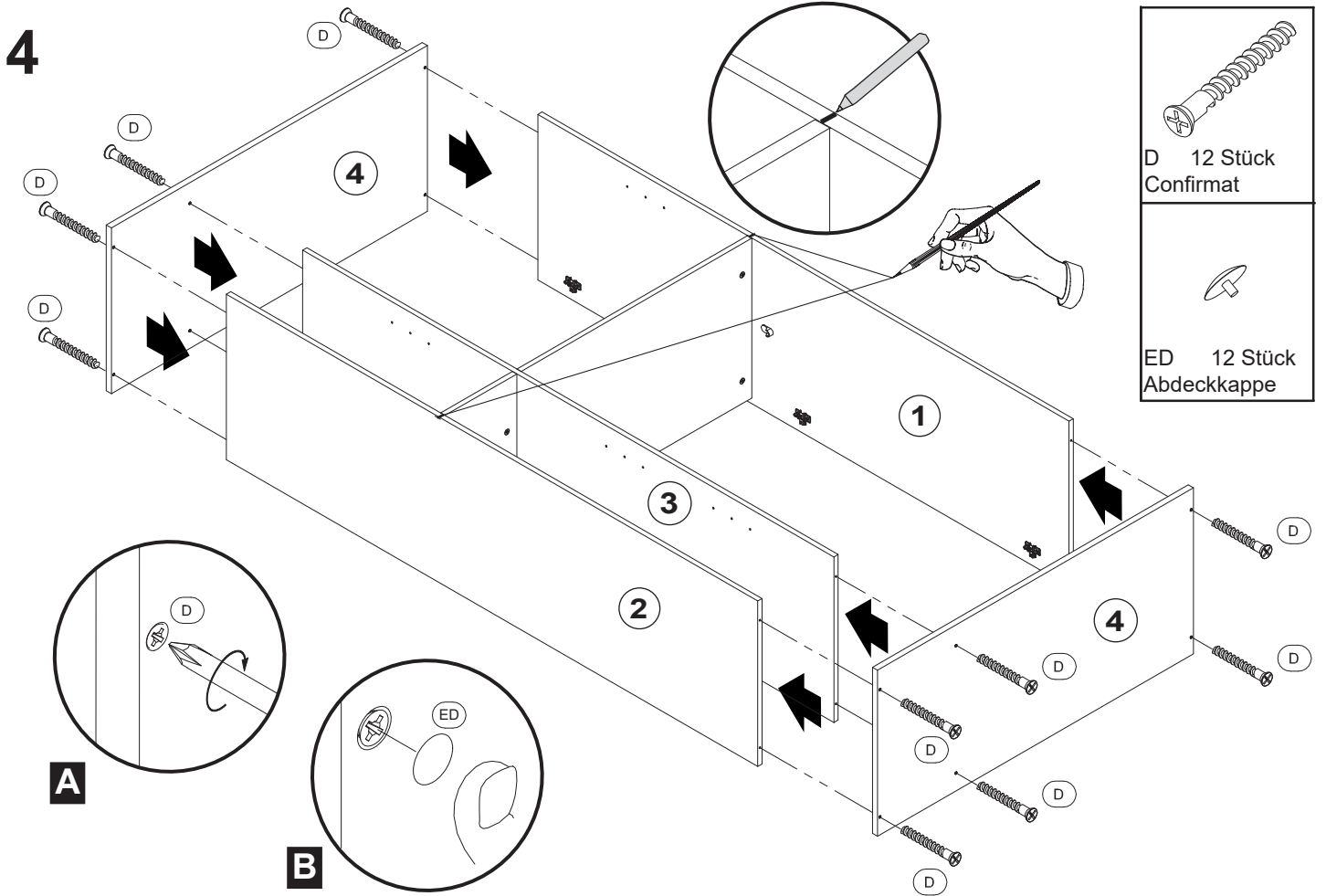
TF 6 Stück
Scharnier



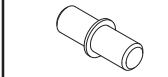
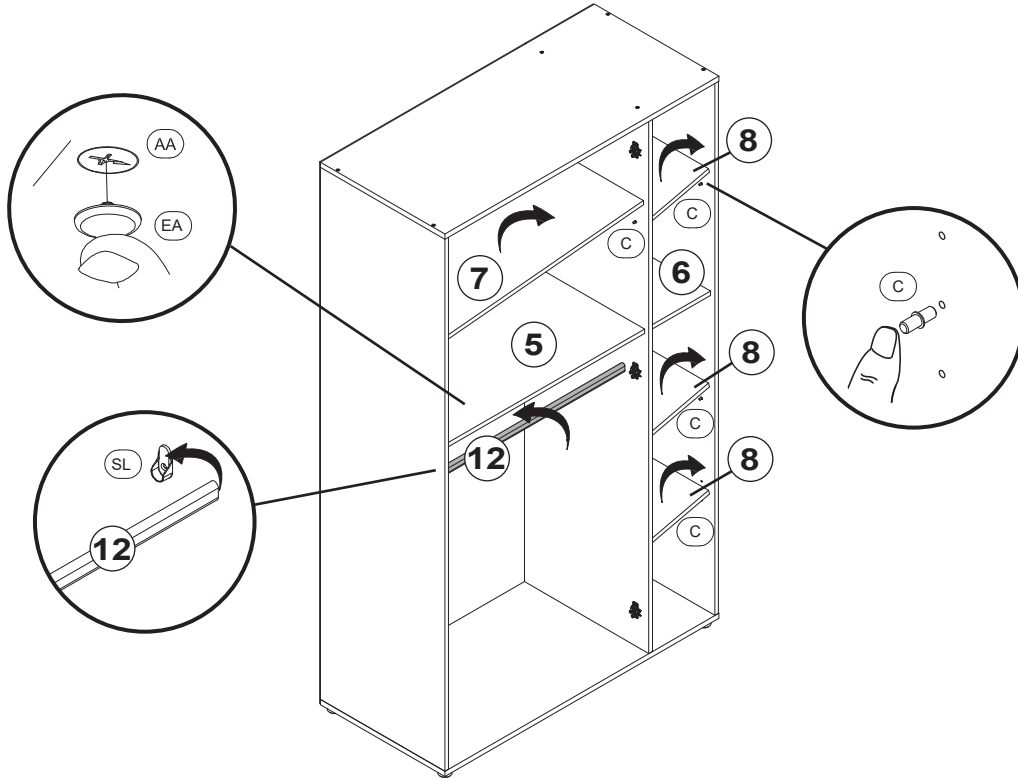
SA 12 Stück
Schraube 3,5x15

3





6

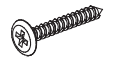
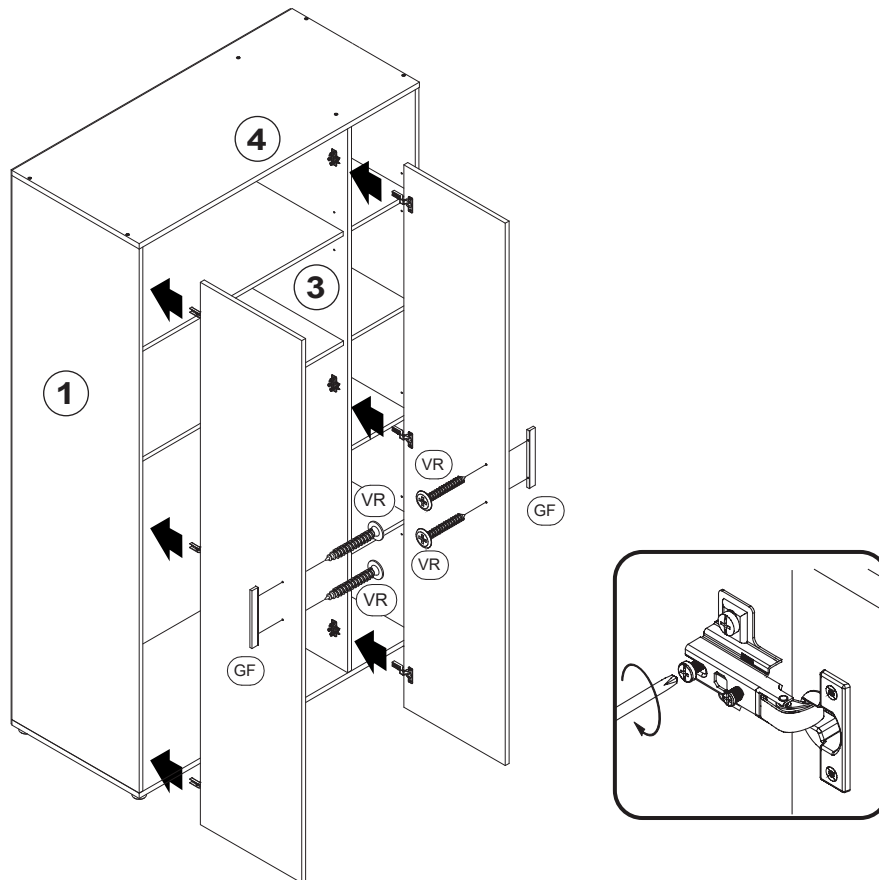


C 16 Stück
 Bodenträger

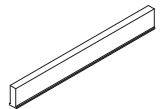


EA 8 Stück
 Abdeckkappe

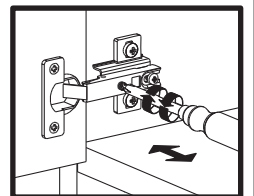
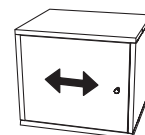
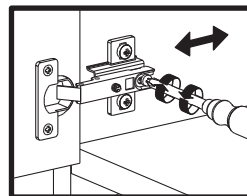
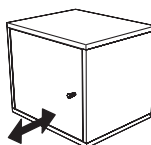
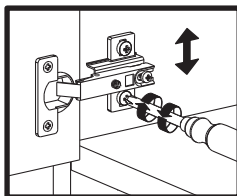
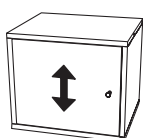
7



VR 4 Stück
 Schraube 4,0x30



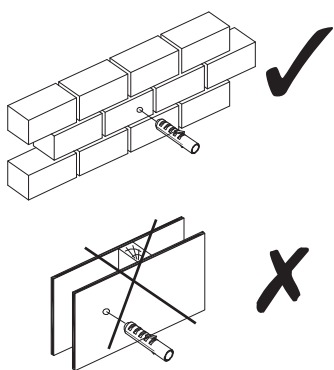
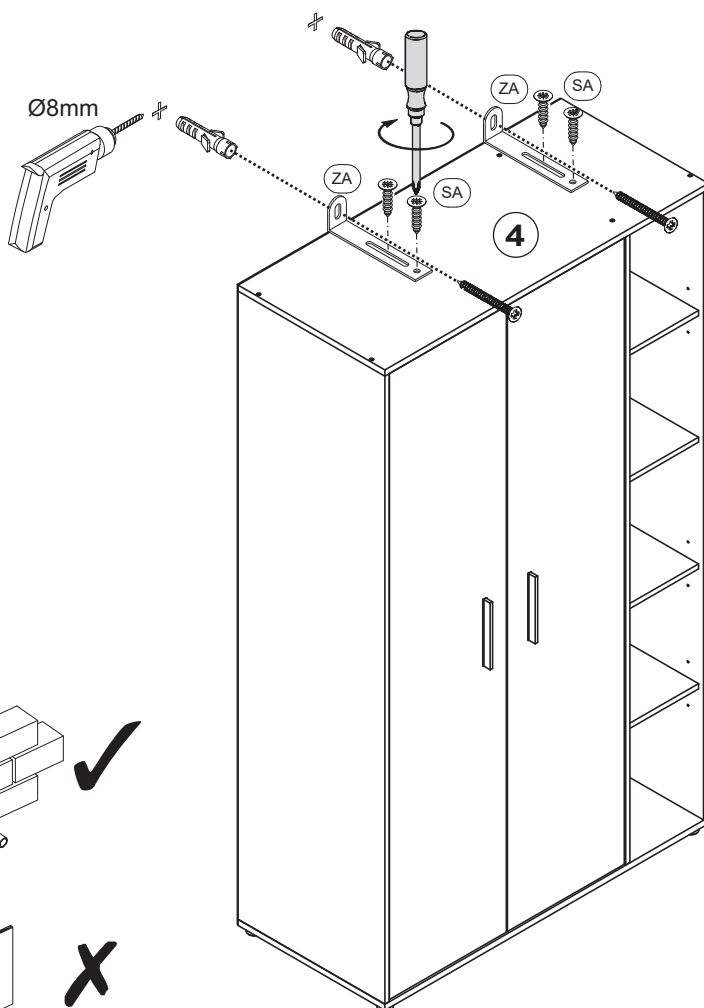
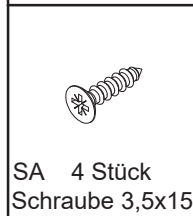
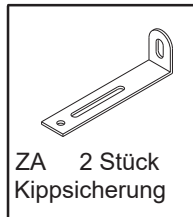
GF 2 Stück
 Griff



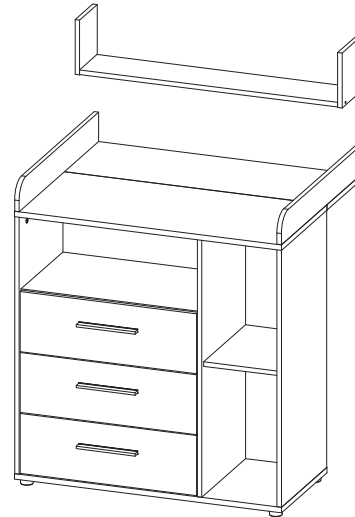
8



Achtung!
Wandbefestigung
zwingend erforderlich.



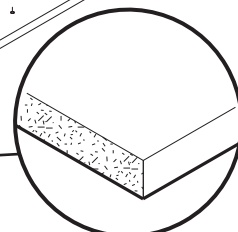
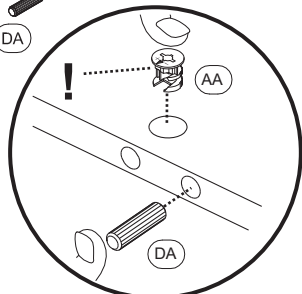
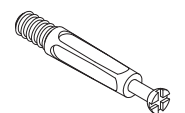
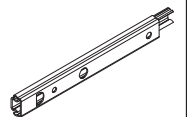
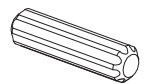
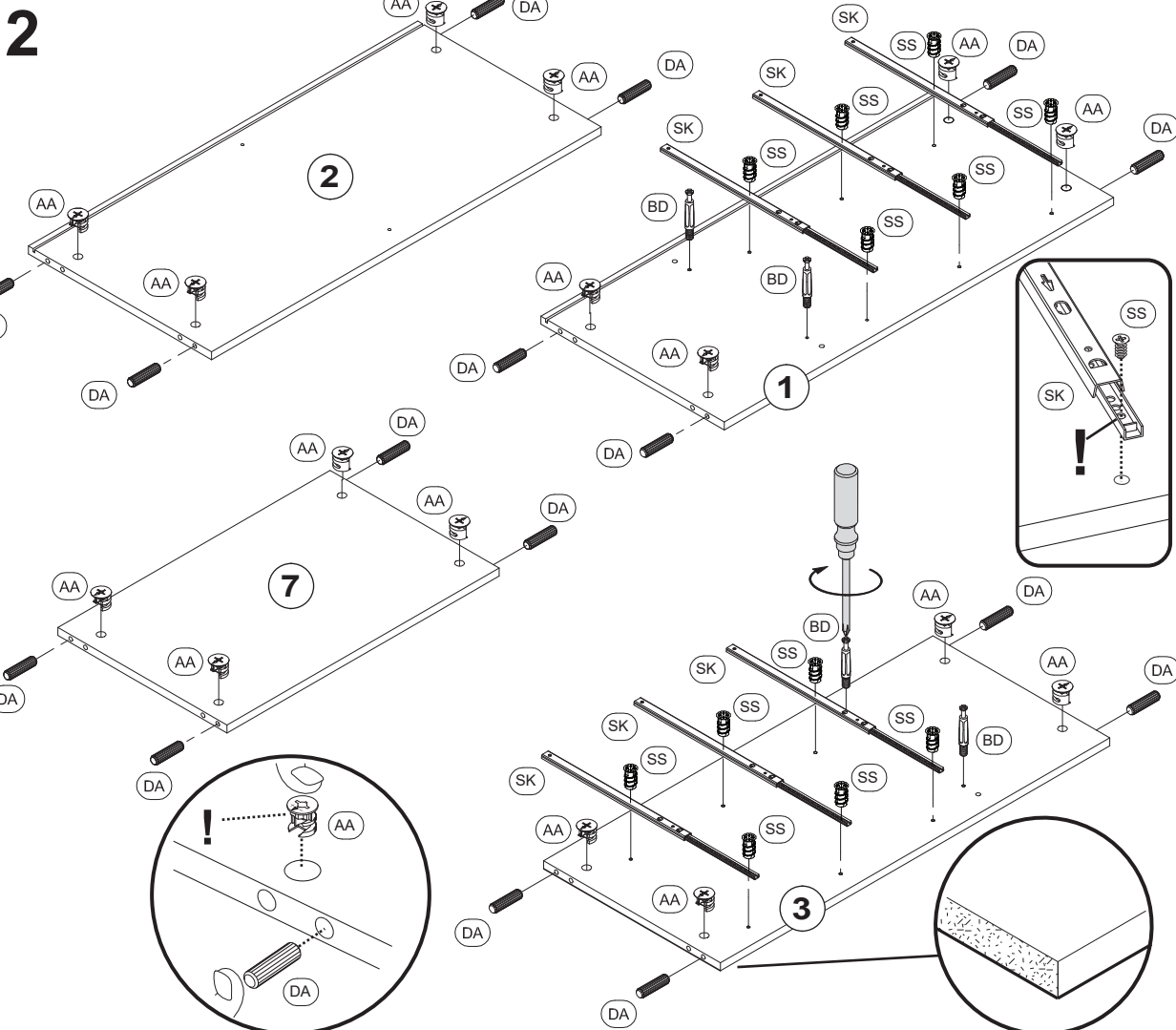
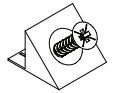
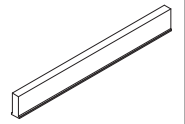
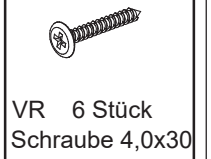
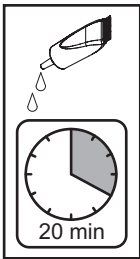
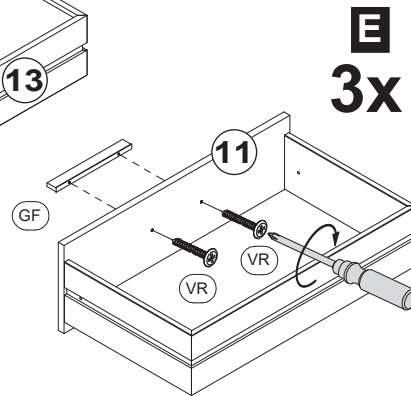
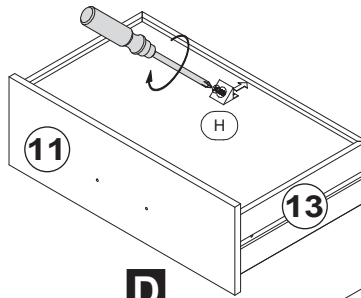
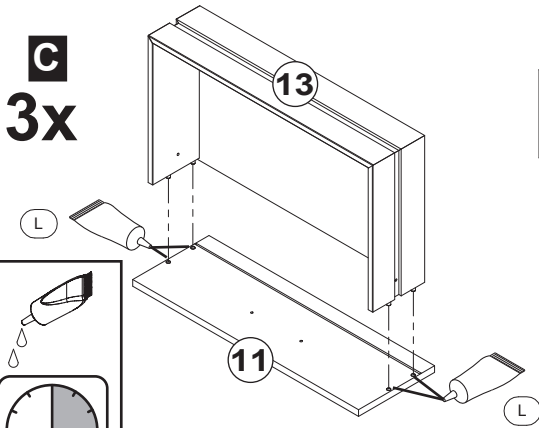
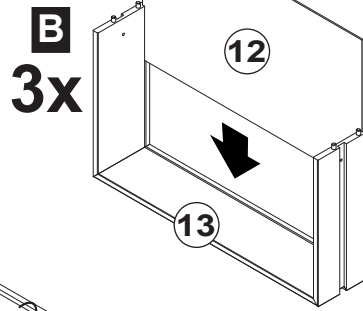
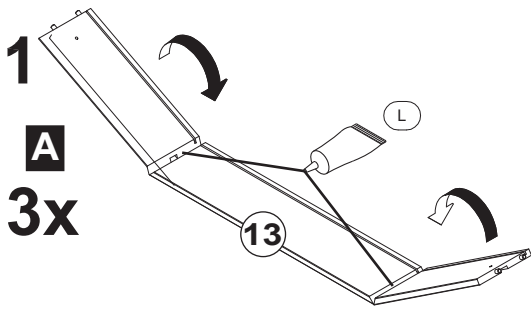
D: Montageanleitung
EN: Assembly instructions
FR: Notice de montage
SK: Montážny návod
CZ: Instrukce
P: Instruções
E: Instrucciones de montaje
RO: Instrucțiuni de montare
PL: Instrukcja
H: Összeszerelési Útmutató
GR: Οδηγίες συαρμολογησης
HR: Uputa za montažu
BG: Инст рукция за мон таж



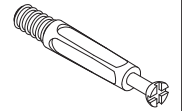
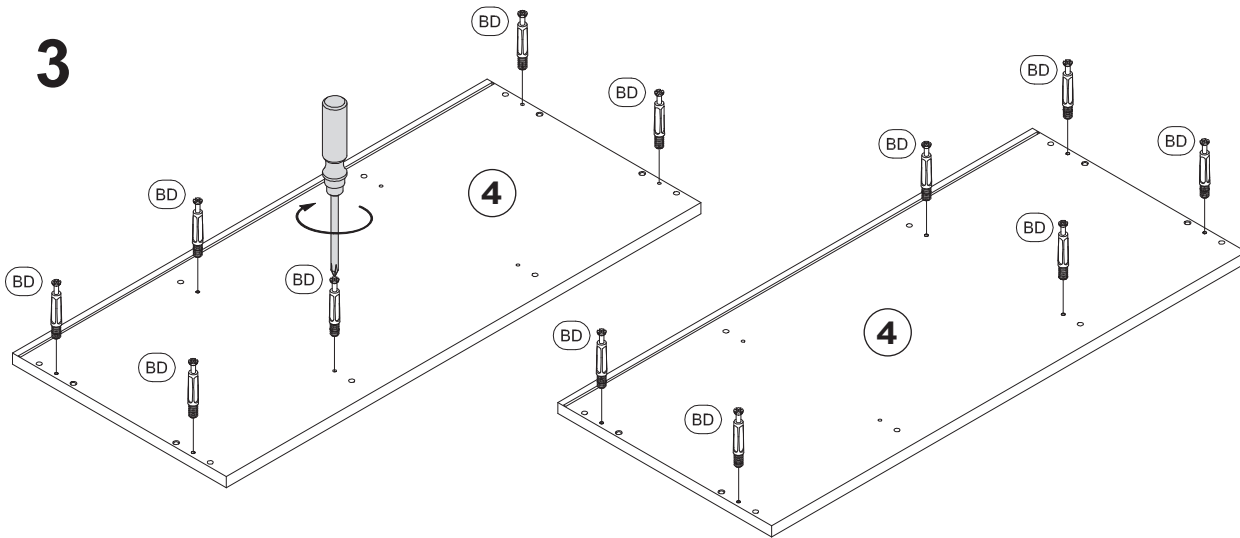
	<p>SA 2 Stück Schraube 3,5x15</p>	<p>NG 2 Stück Nagelgleiter</p>	<p>SK 6 Stück Schienen SKV</p>	<p>AA 16 Stück Exciter</p>	<p>BD 16 Stück Spannbolzen</p>	
	<p>MS 6 Stück Schraube M4x9</p>	<p>DA 16 Stück Holzdübel 30mm</p>	<p>C 4 Stück Bodenträger</p>			
	<p>SS 12 Stück Schraube 5,8x11</p>	<p>D 12 Stück Confirmat</p>	<p>ED 4 Stück Abdeckkappe</p>			
	<p>FU 5 Stück Gleifuss</p>	<p>VP 4 Stück Schraube 3,5x30</p>	<p>VS 5 Stück Schraube 4,0x30</p>			
	<p>VQ 2 Stück Schraube 4,0x40</p>	<p>L 2 Stück Leim</p>	<p>MD 2 Stück Mauerdübel</p>			
	<p>EA 16 Stück Abdeckkappe</p>	<p>VT 5 Stück Schraube 3,0x20</p>	<p>H 9 Stück Rückwandkeil</p>			
	<p>ZB 2 Stück Aufhänger</p>	<p>VR 6 Stück Schraube 4,0x30</p>				
	<p>ZA 1 Stück Klipsicherung</p>	<p>GF 3 Stück Griff</p>				
	<p>SA 2 Stück Schraube 3,5x15</p>	<p>NG 2 Stück Nagelgleiter</p>	<p>SK 6 Stück Schienen SKV</p>	<p>AA 16 Stück Exciter</p>	<p>BD 16 Stück Spannbolzen</p>	<p>MS 6 Stück Schraube M4x9</p>
	<p>SS 12 Stück Schraube 5,8x11</p>	<p>D 12 Stück Confirmat</p>	<p>ED 4 Stück Abdeckkappe</p>	<p>FU 5 Stück Gleifuss</p>	<p>VP 4 Stück Schraube 3,5x30</p>	<p>VS 5 Stück Schraube 4,0x30</p>

D: Für die Montage dieser Type benötigen Sie:
EN: For the assembly, you need:
FR: Pour le montage, vous avez besoin de
SK: K montáži budete potrebovať:
CZ: Montáž tohoto typu vyžaduje:
P: Para a montagem deste artigo necessita de:
E: Para el montaje necesita:
RO: Pentru montarea acestui model aveti nevoie de:
PL: Do montazu sa potrzebn:
H: Az összeszereléshez javasoltan:
GR: Για Την συαρμολογηση αυτου Του TuΤτου χρειαζοσαστε:
HR: Za montažu vam je potrebno:
BG: За монтажа са Ви необходими:

Ø8mm

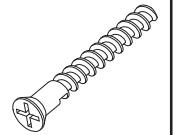
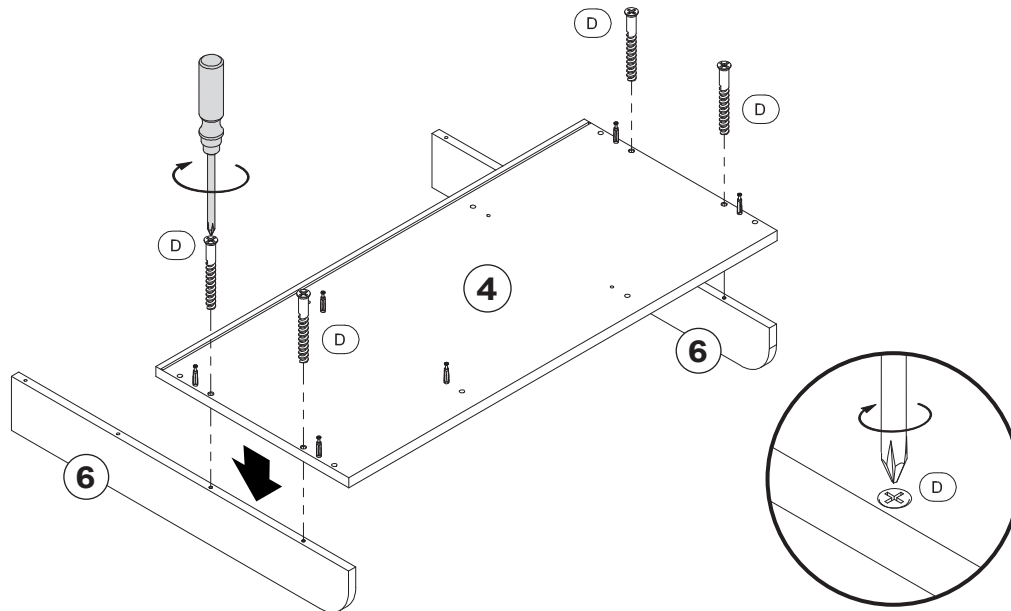


3



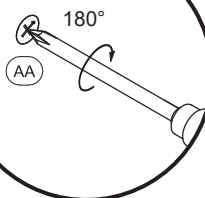
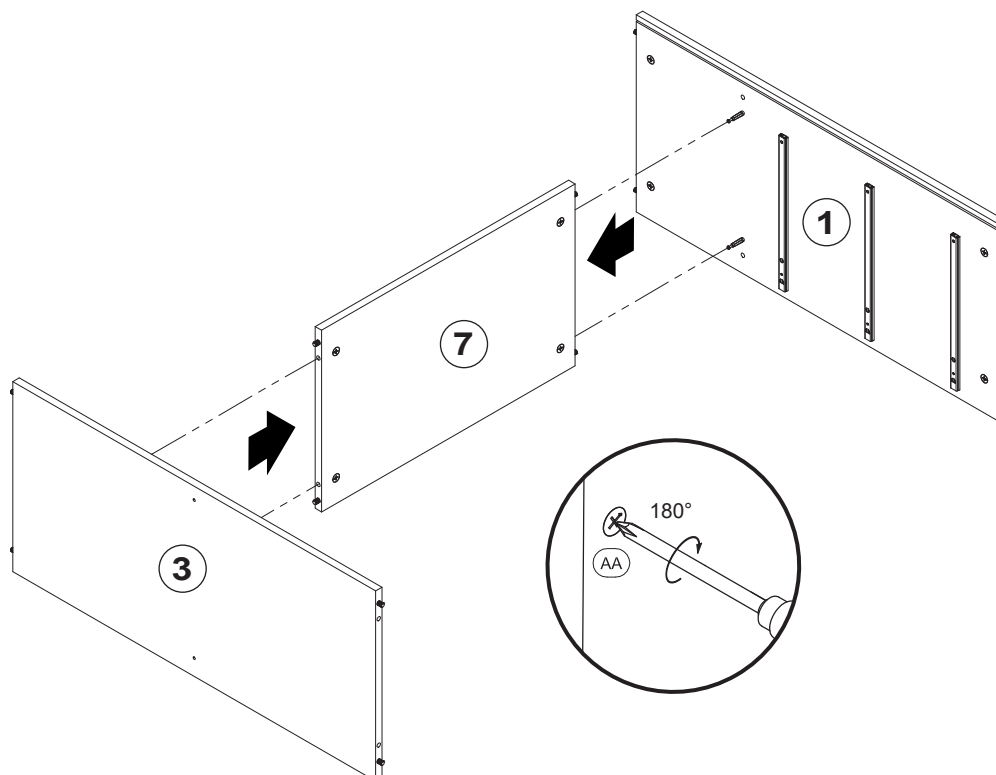
BD 12 Stück
Spannbolzen

4

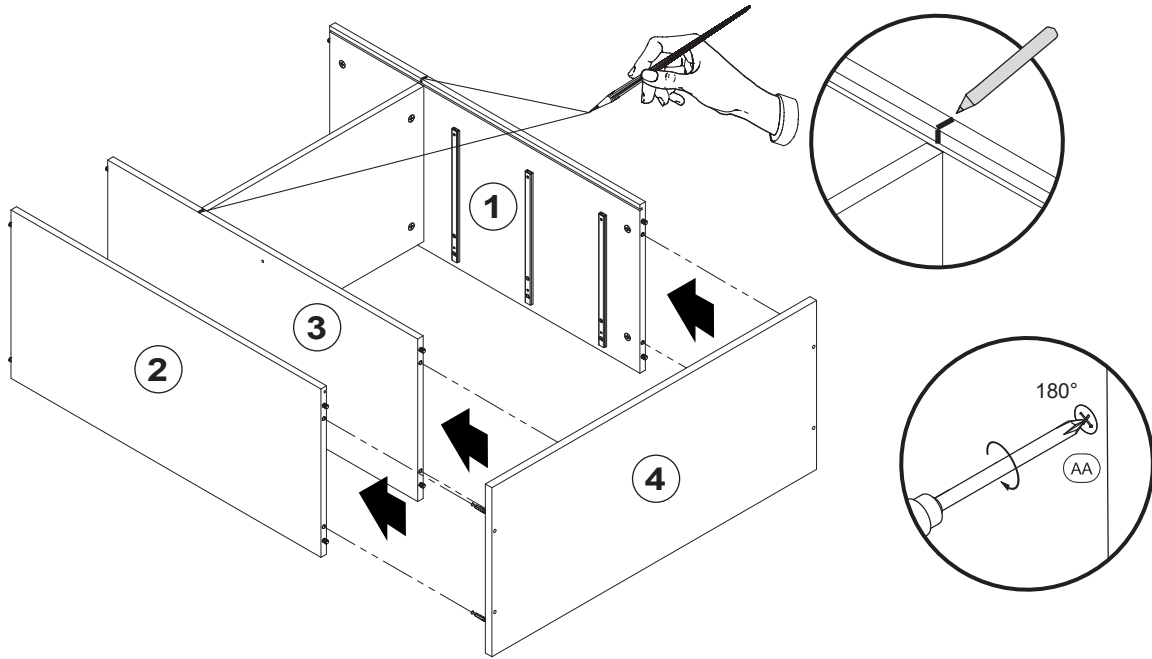


D 4 Stück
Confirmat

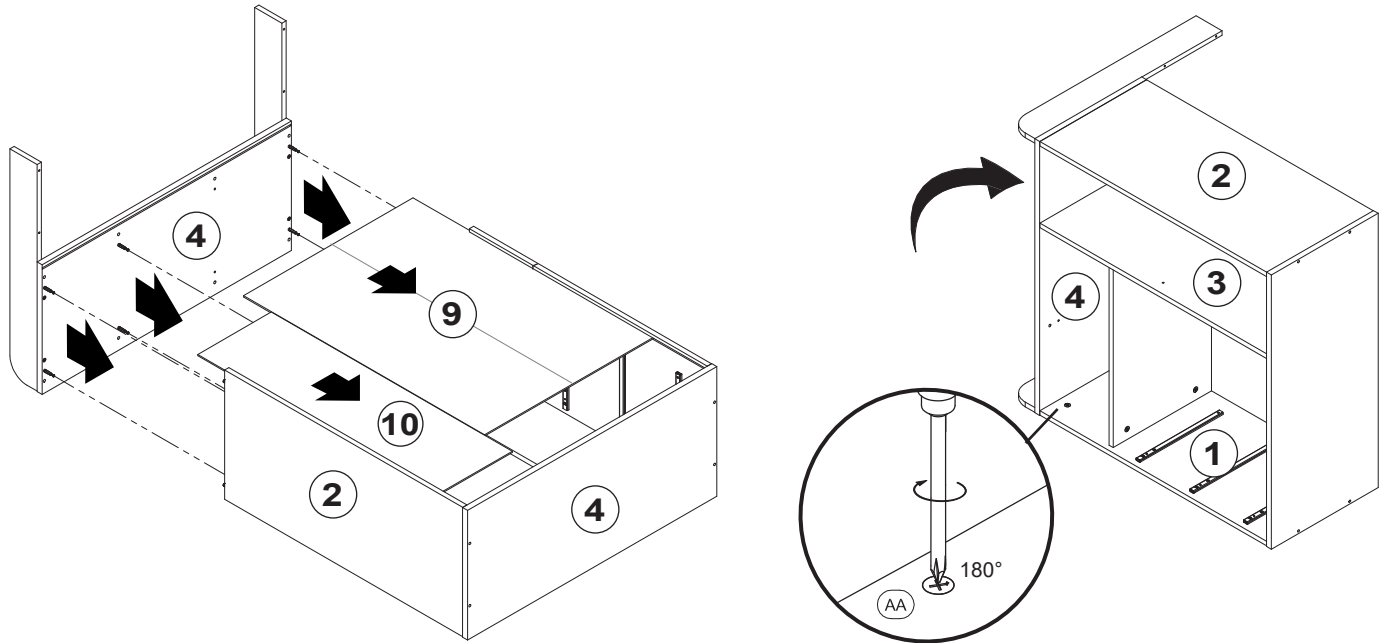
5



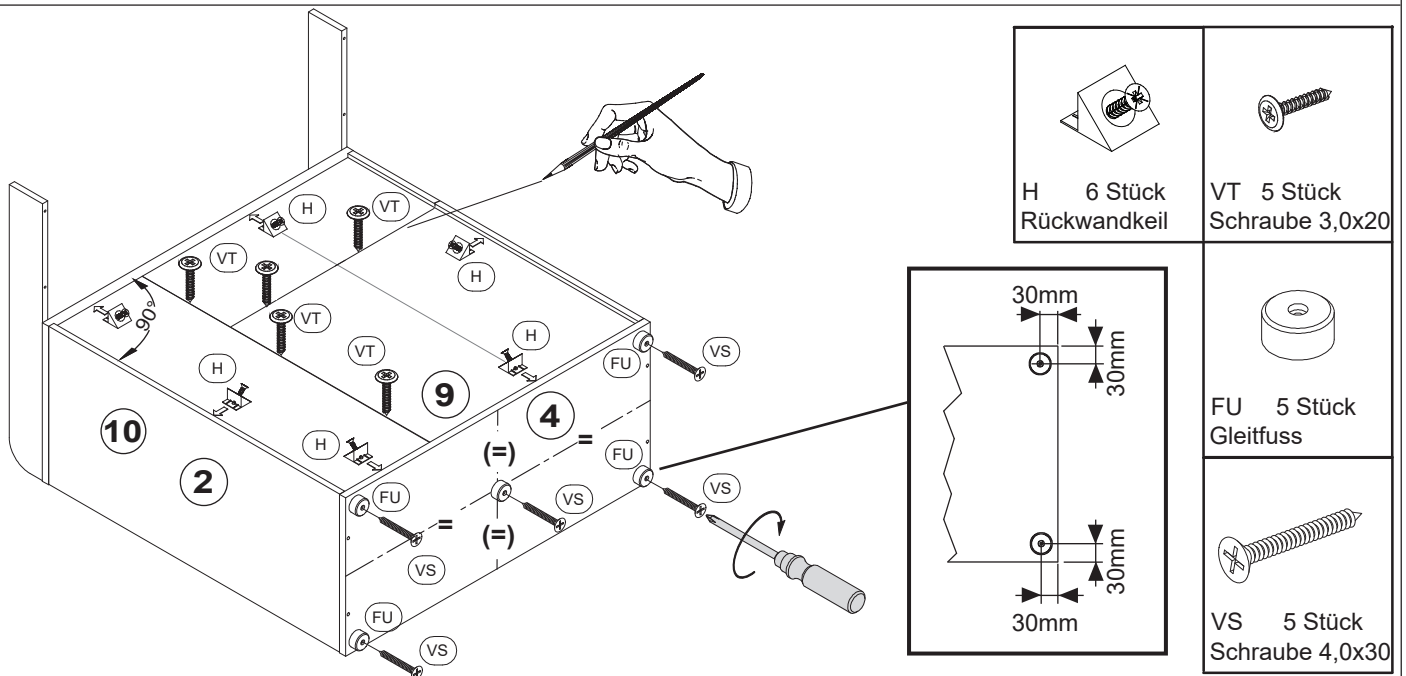
6



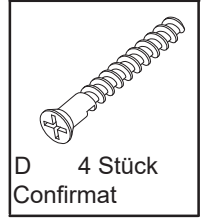
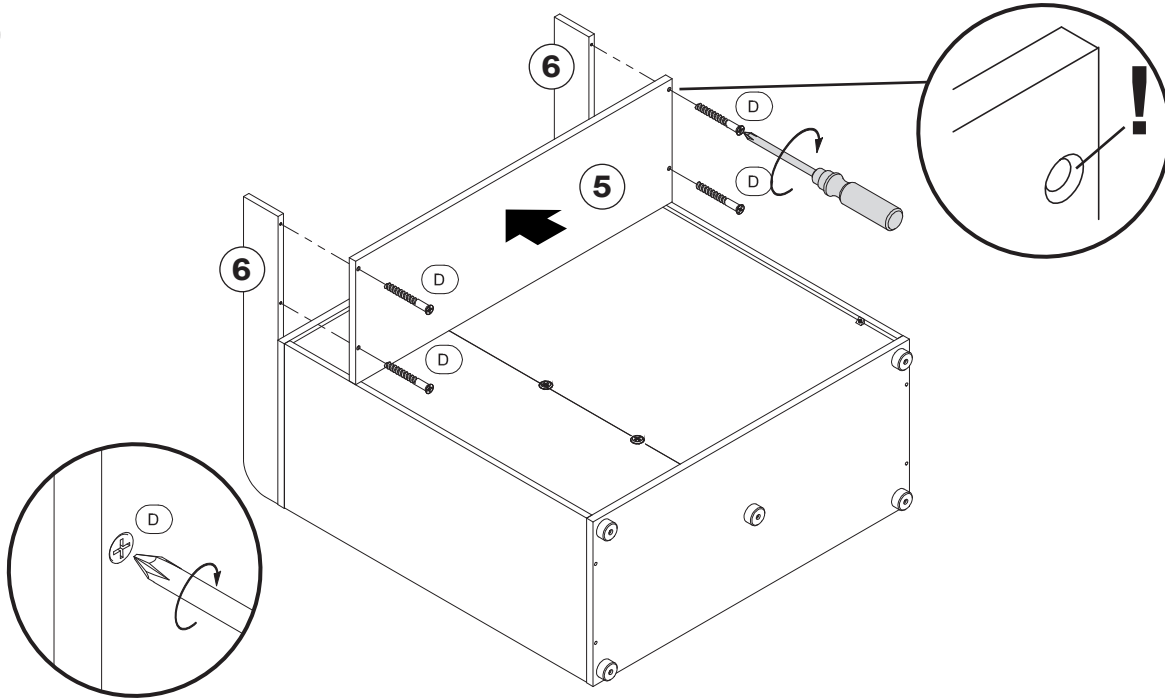
7



8

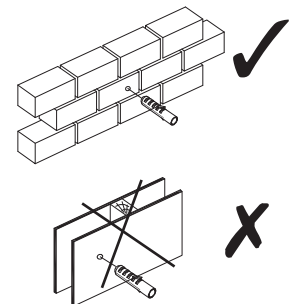
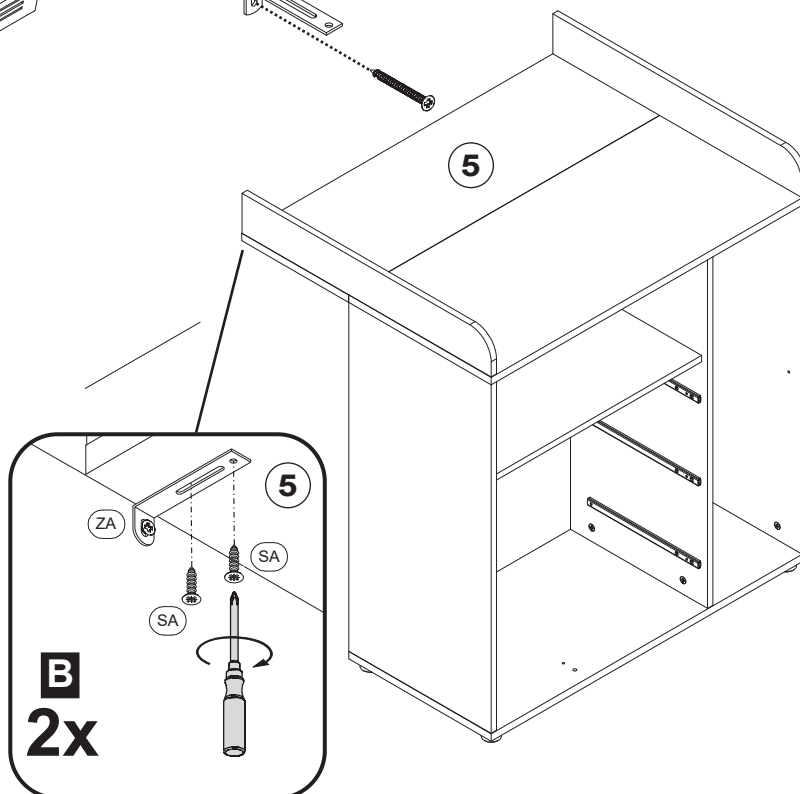
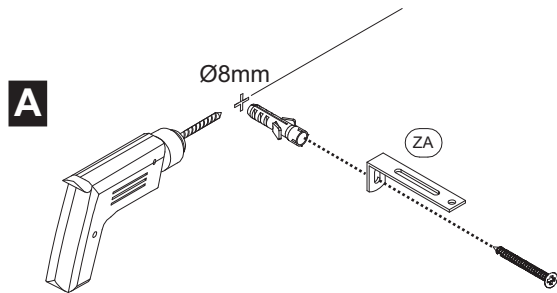


9

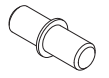
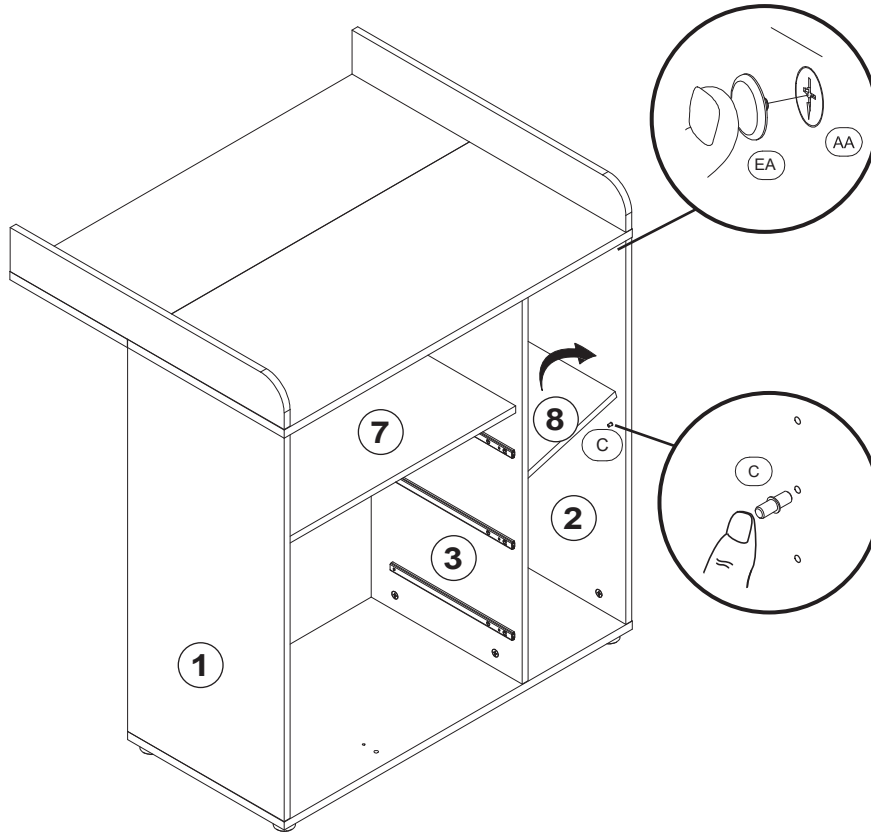


10

Achtung!
 Wandbefestigung
 zwingend erforderlich.



11

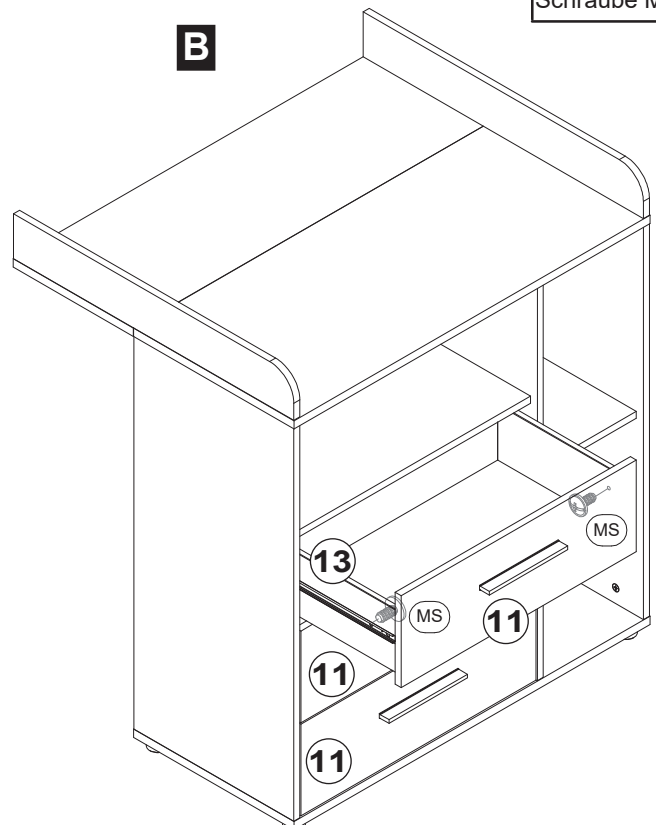
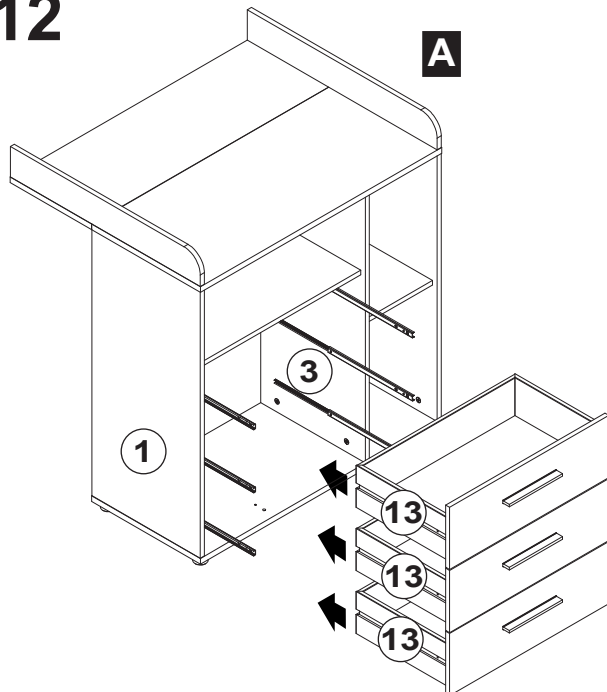


C 4 Stück
Bodenträger



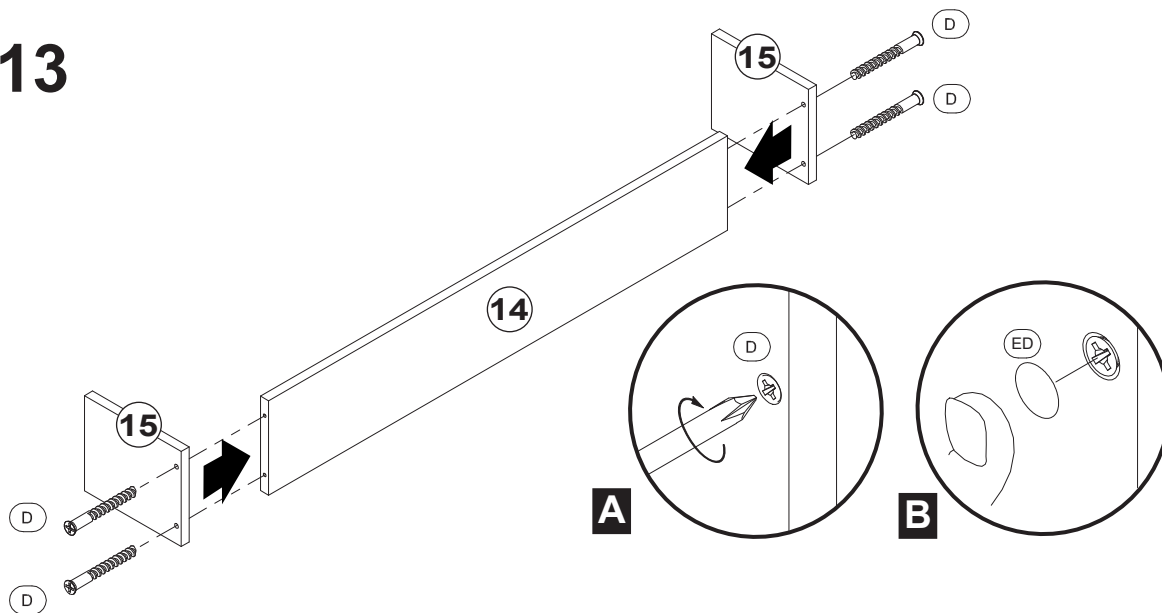
EA 16 Stück
Abdeckkappe

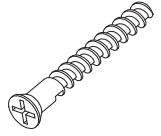

12



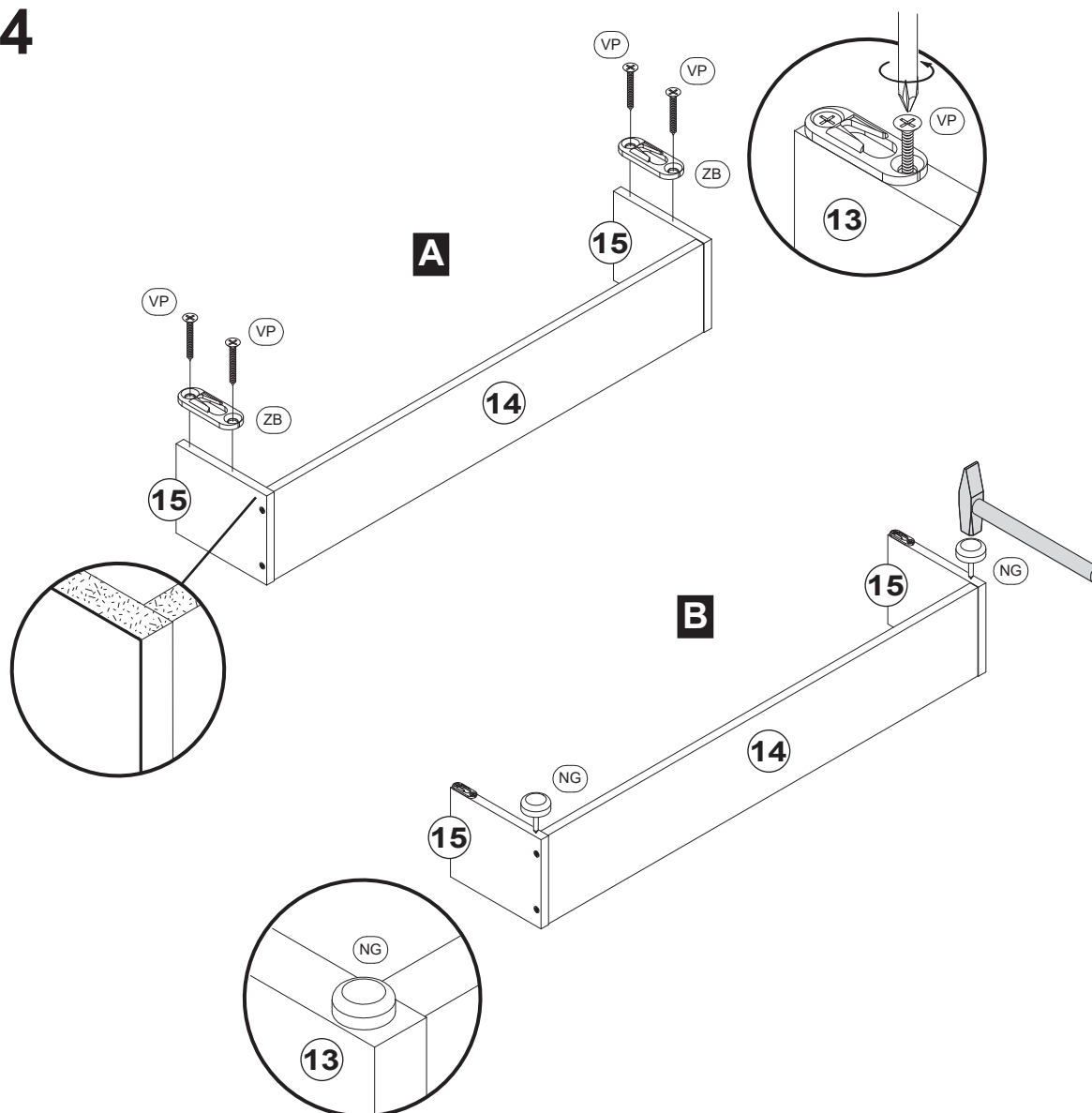
MS 6 Stück
Schraube M4x9

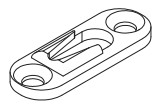
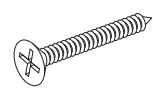
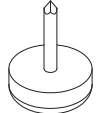
13



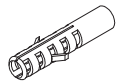
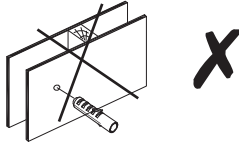
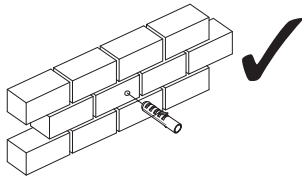
-  D 4 Stück
Confirmat
-  ED 4 Stück
Abdeckkappe

14

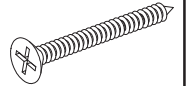


-  ZB 2 Stück
Aufhänger
-  VP 4 Stück
Schraube 3,5x30
-  NG 2 Stück
Nagelgleiter

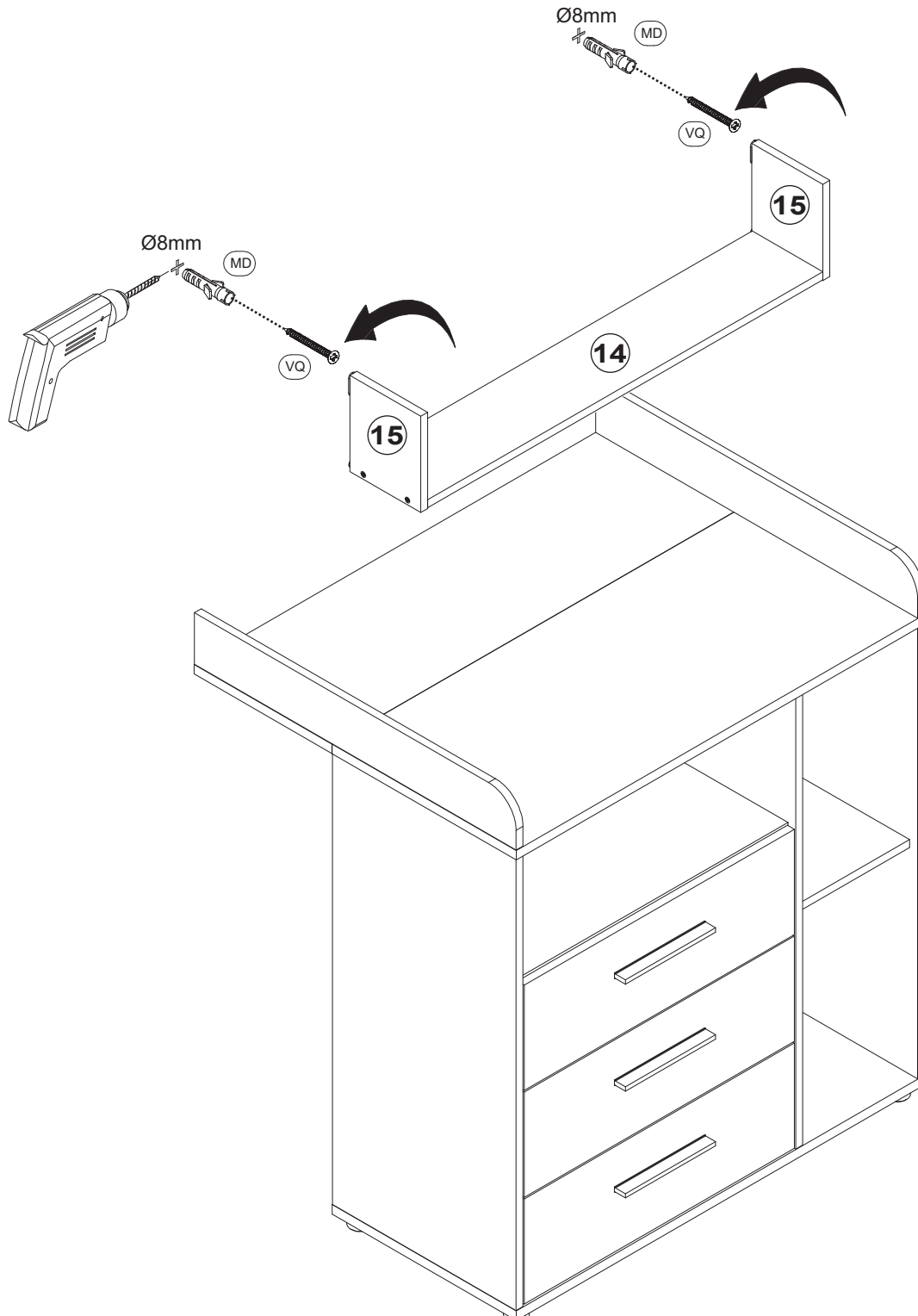
15



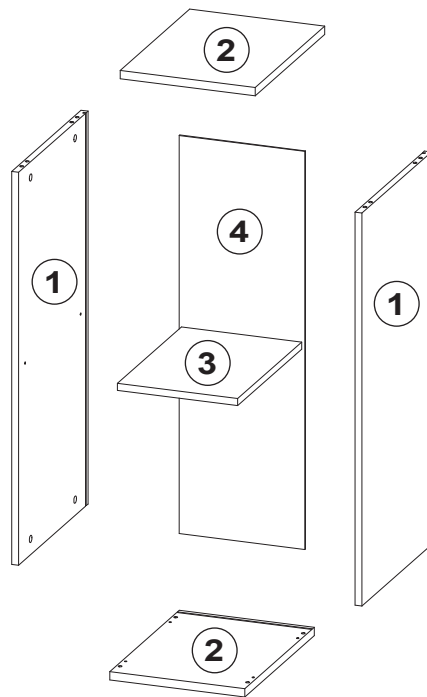
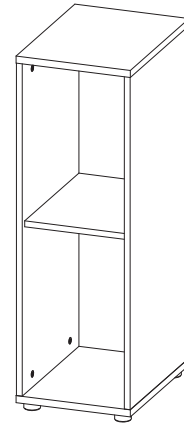
MD 2 Stück
Mauerdübel


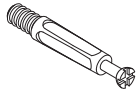
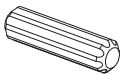
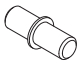

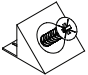

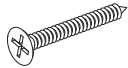


VQ 2 Stück
Schraube 4,0x40

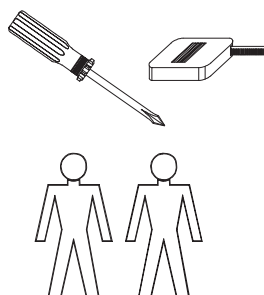


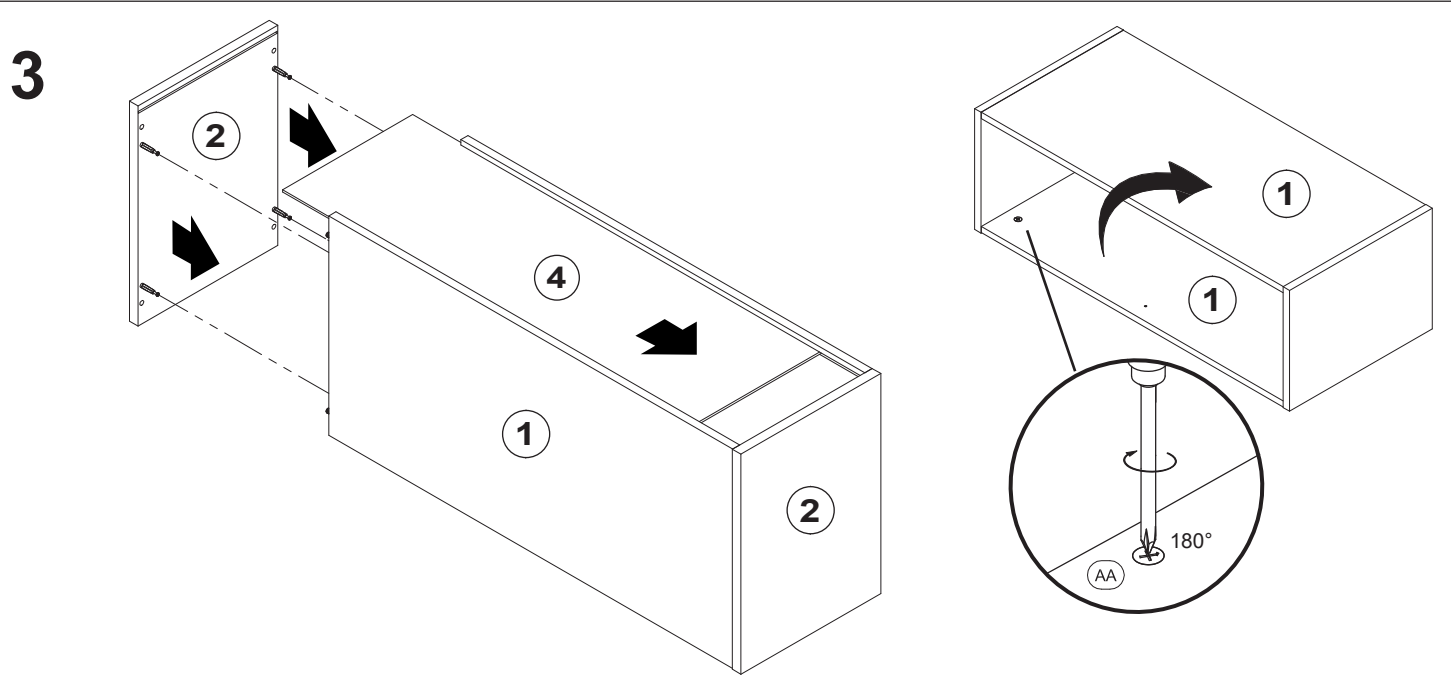
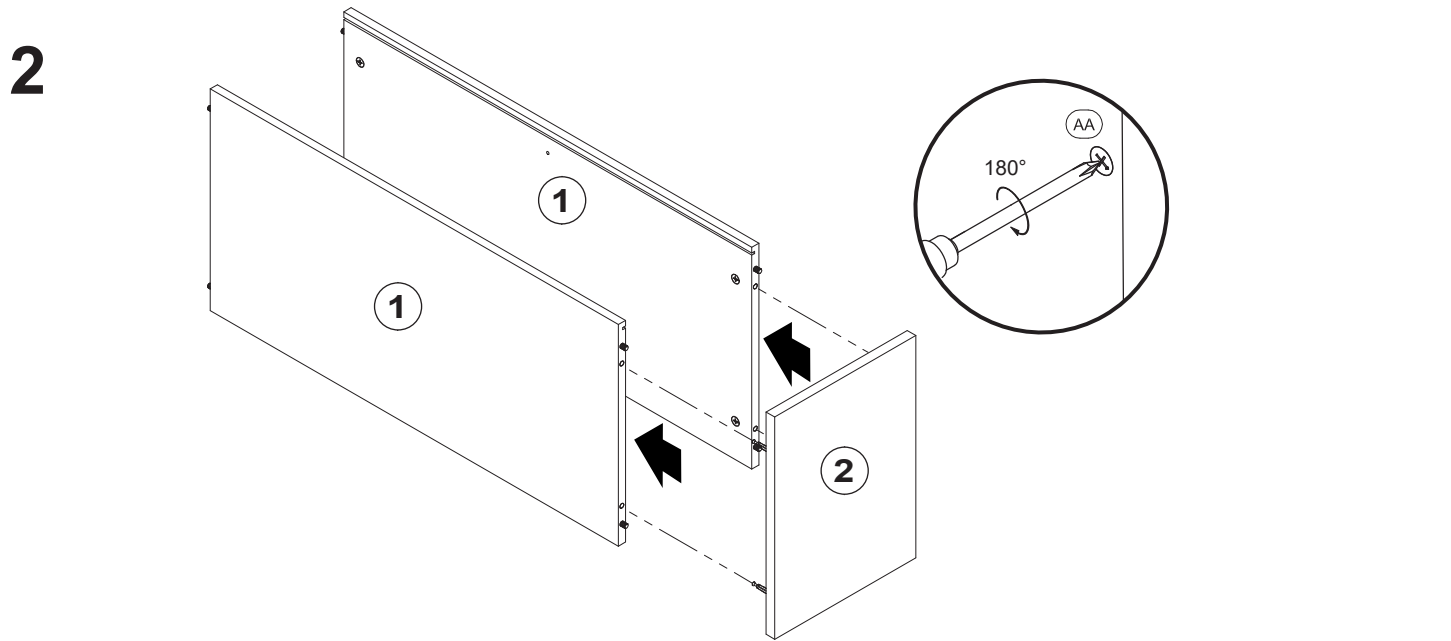
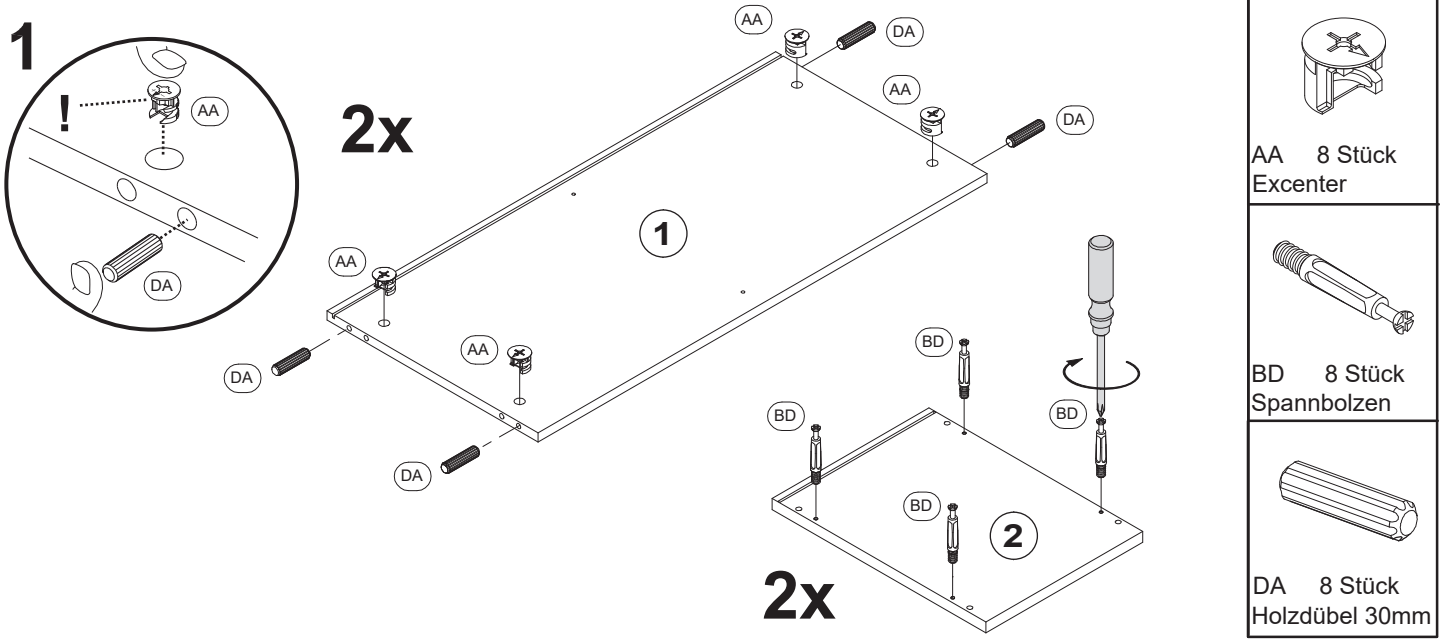
D: Montageanleitung
EN: Assembly instructions
FR: Notice de montage
SK: Montážny návod
CZ: Instrukce
P: Instruções
E: Instrucciones de montaje
RO: Instructiuni de montare
PL: Instrukcja
H: Összeszerelési Útmutató
GR: Οδηγίες συαρμολογησης
HR: Uputa za montažu
BG: Инст рукция за мон таж



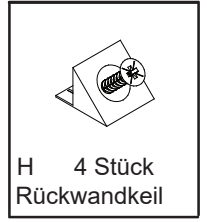
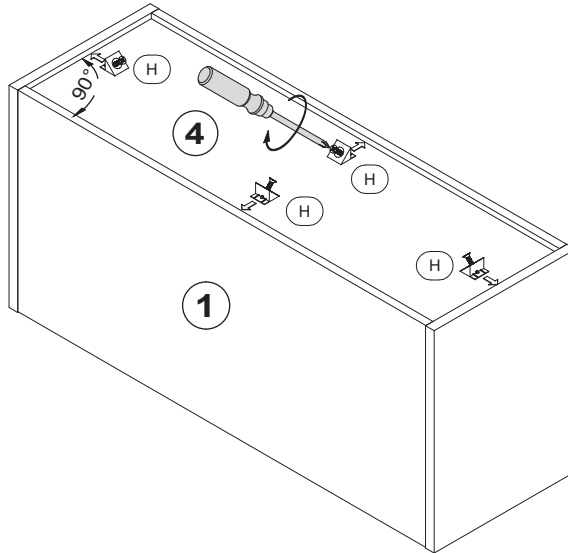
	
AA 8 Stück Excenter	BD 8 Stück Spannbolzen
	
DA 8 Stück Holzdübel 30mm	C 4 Stück Bodenträger
	
EA 8 Stück Abdeckkappe	H 4 Stück Rückwandkeil
	
FU 4 Stück Gleitfuss	VS 4 Stück Schraube 4,0x30

D: Für die Montage dieser Type benötigen Sie:
EN: For the assembly, you need:
FR: Pour le montage, vous avez besoin de
SK: K montáži budete potrebovať:
CZ: Montáž tohoto typu vyžaduje:
P: Para a montagem deste artigo necessita de:
E: Para el montaje necesita:
RO: Pentru montarea acestui model aveti nevoie de:
PL: Do montazu sa potrzebn:
H: Az összeszereléshez javasoltan:
GR: Για την συαρμολογηση αυτου του τυτου χρειαζοσαστε:
HR: Za montažu vam je potrebno:
BG: За монтажа са Ви необходими:

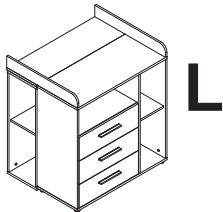




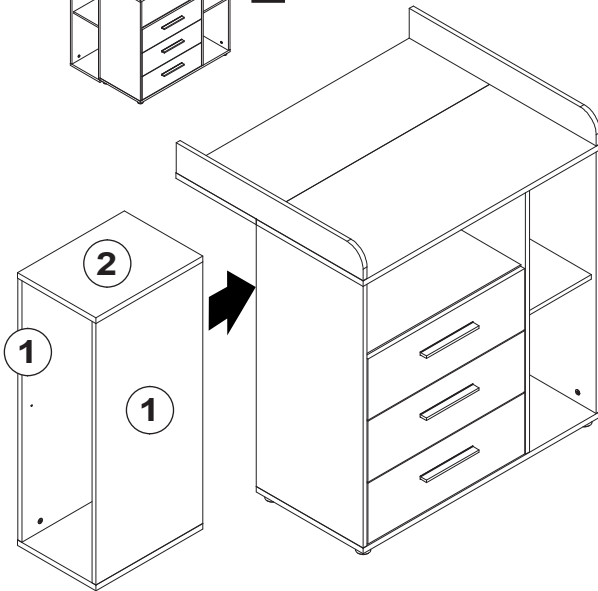
4



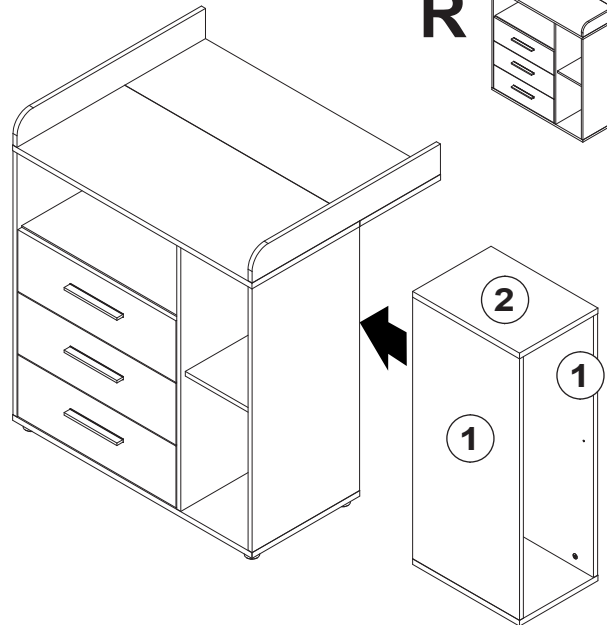
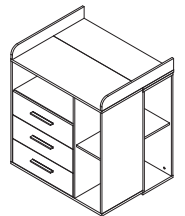
5A



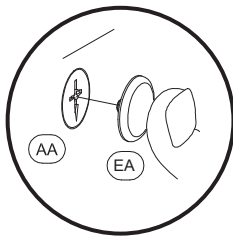
L



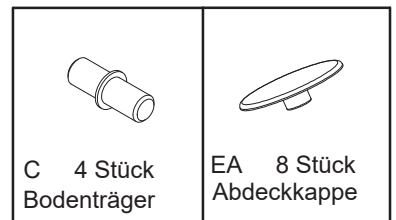
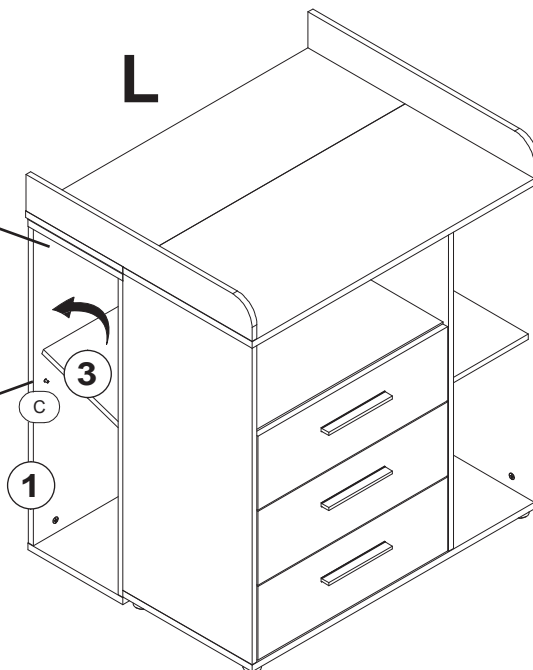
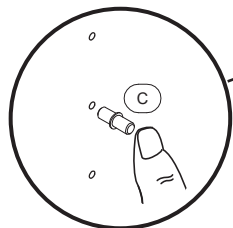
R



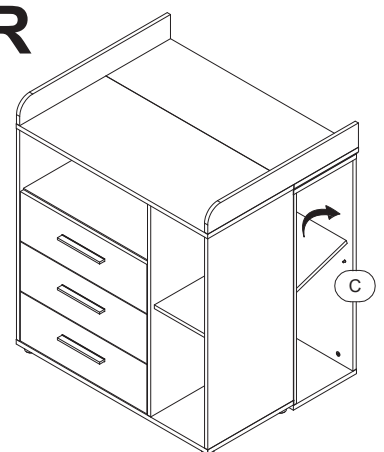
6A



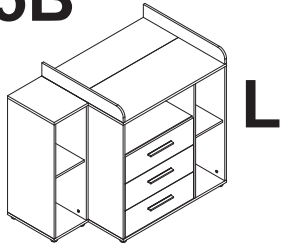
L



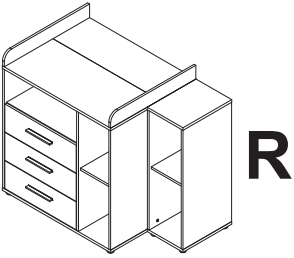
R



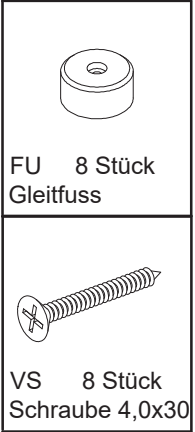
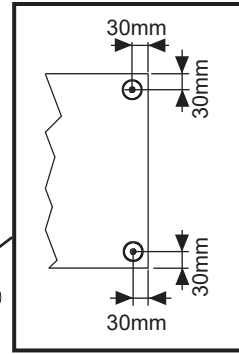
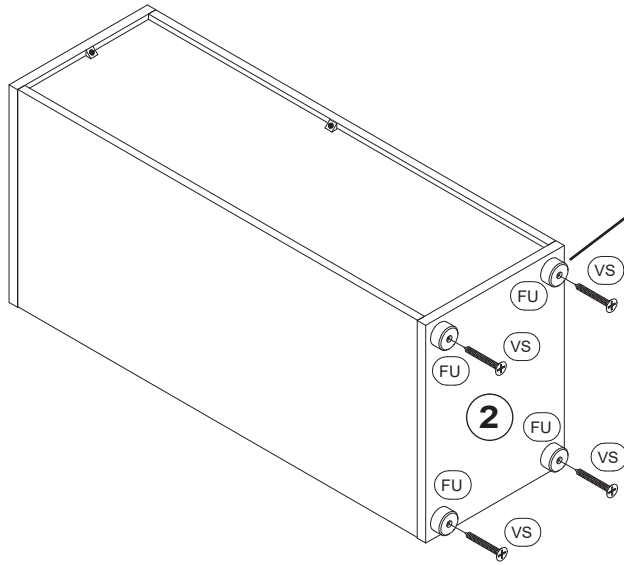
5B



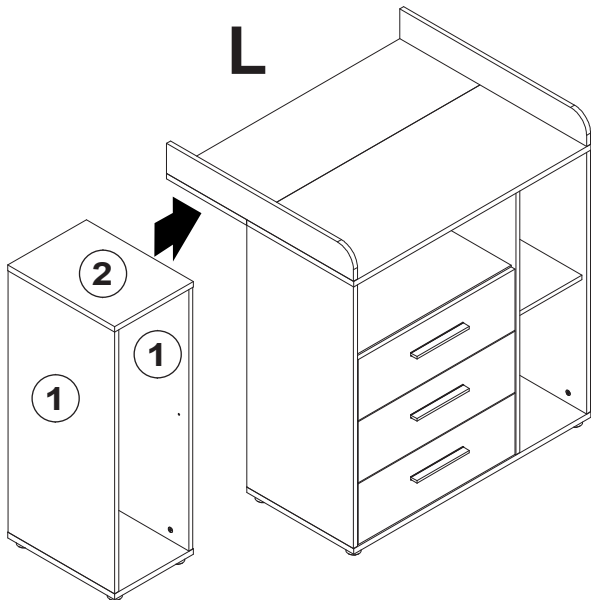
L



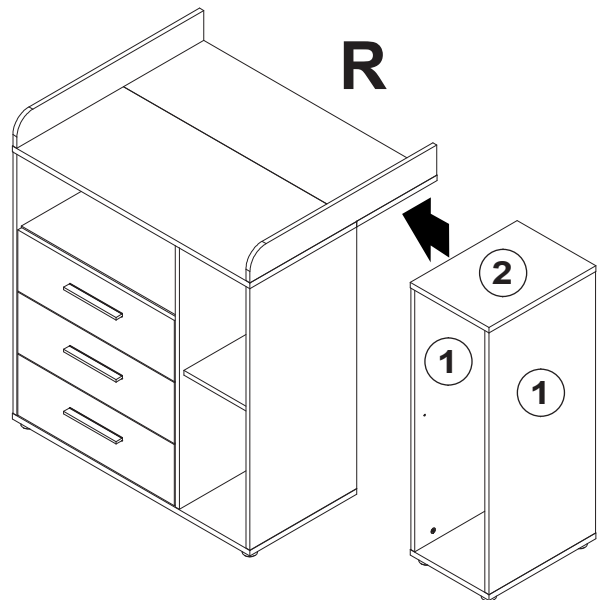
R



6B

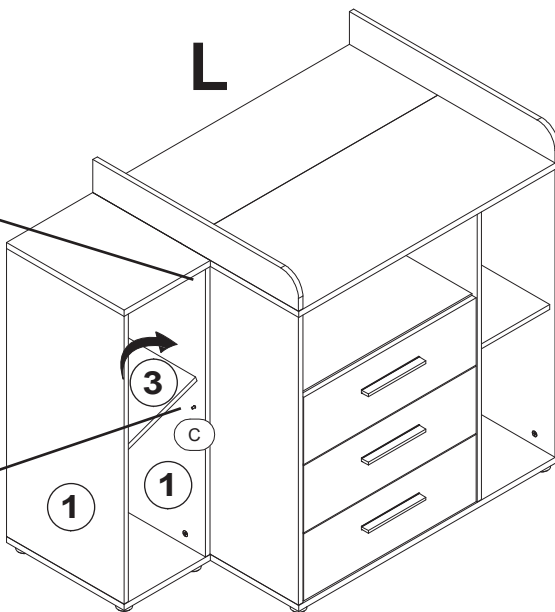
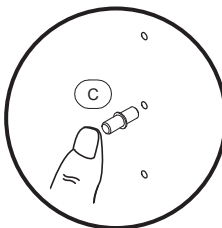
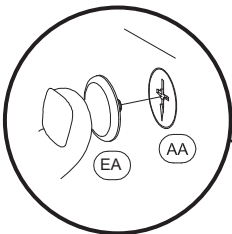


L



R

7B



L

R

