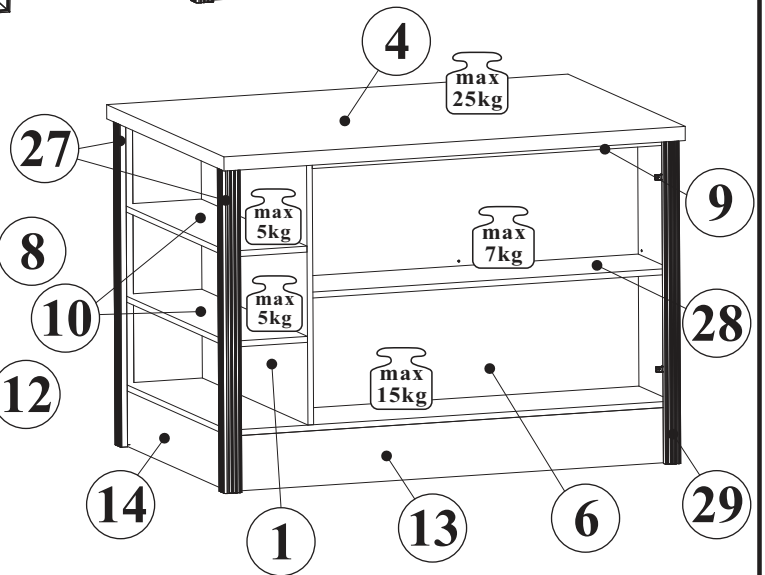
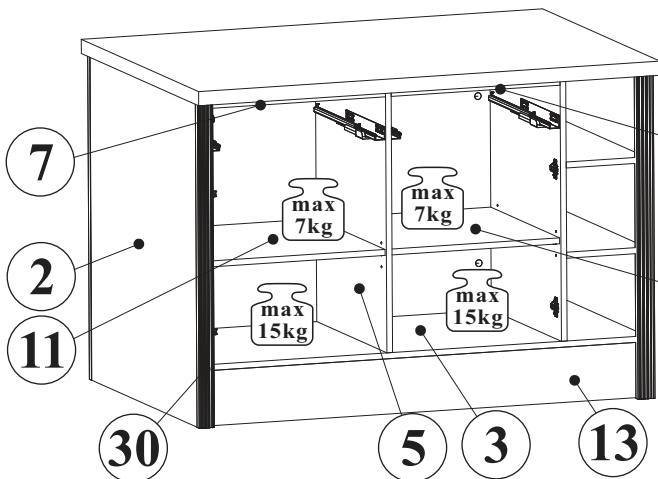
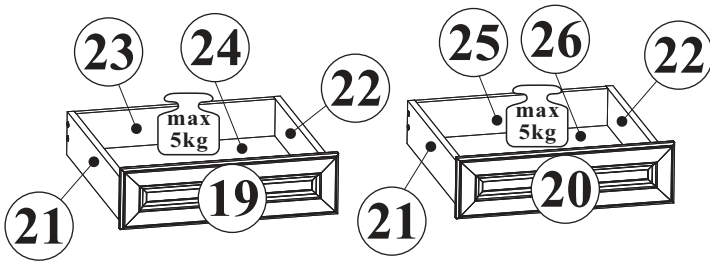
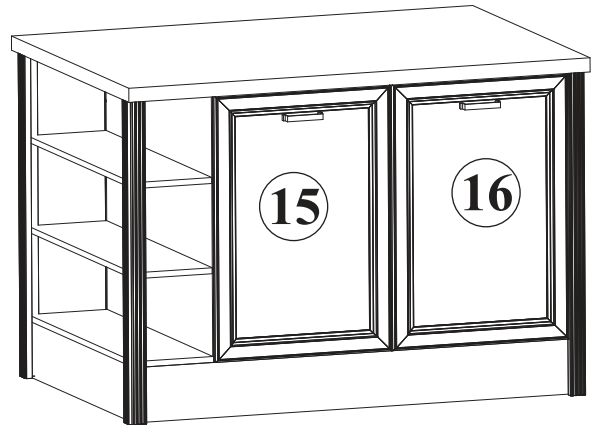
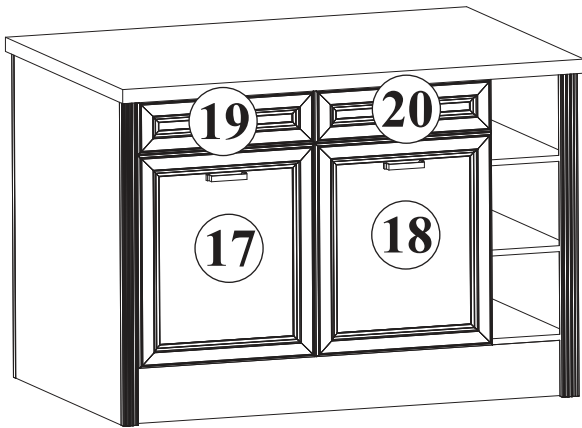
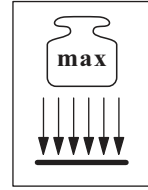
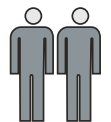


JASMIN 84-885-__-6

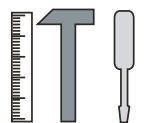


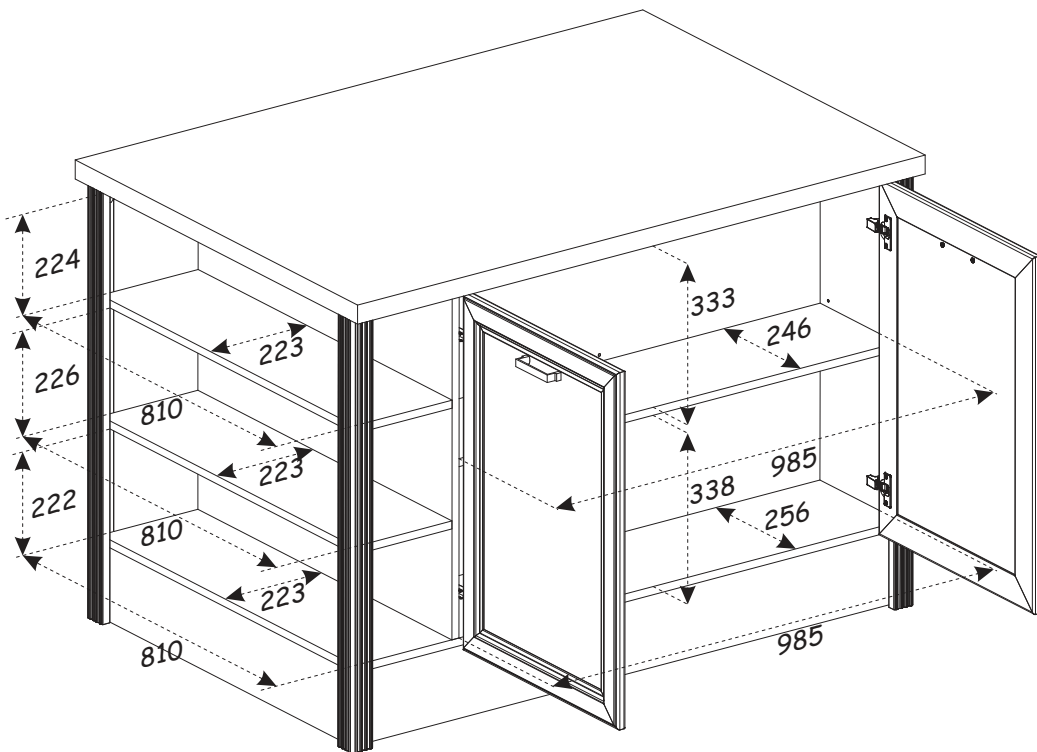
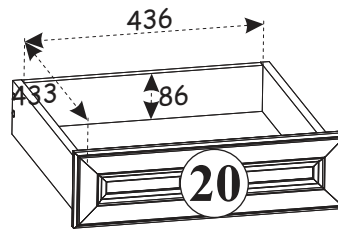
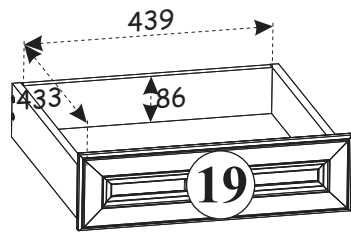
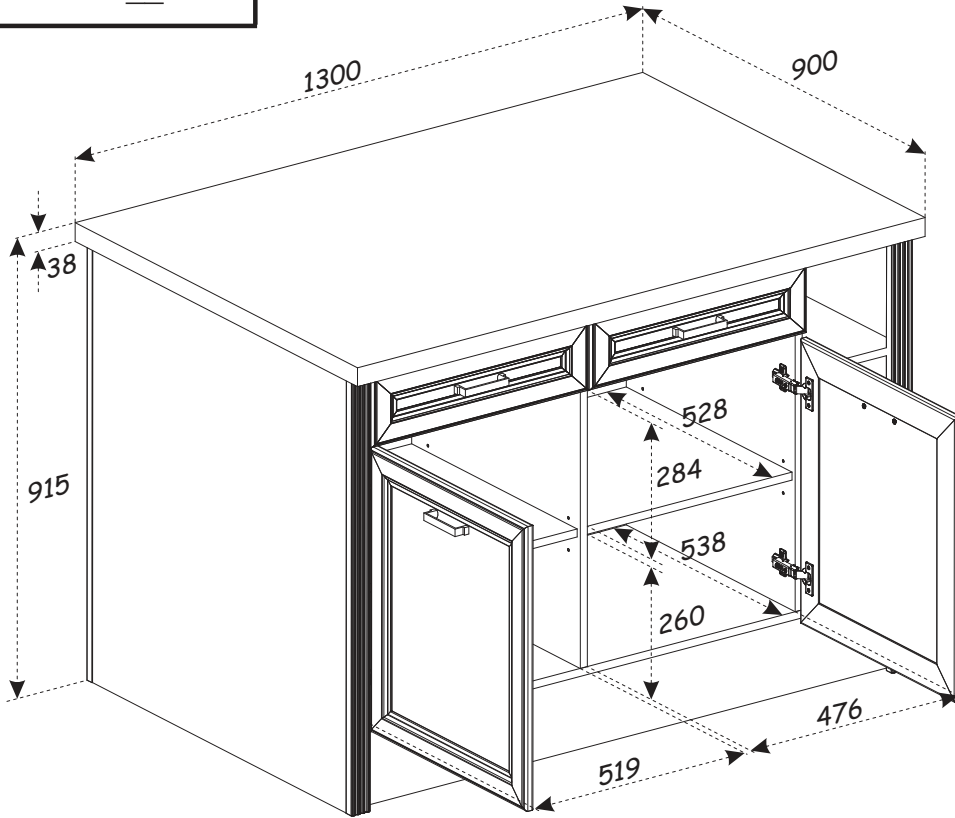
NO	Dim.			Col.-No	Qty
1	704	810	16	2/4	1
2	870	810	16	2/4	1
3	1250	810	16	3/4	1
4	1300	900	38	4/4	1
5	704	538	16	2/4	1
6	1011	704	16	3/4	1
7	519	60	16	3/4	1
8	476	60	16	3/4	1
9	1011	60	16	3/4	1
10	810	223	16	2/4	2
11	519	528	16	1/4	1
12	476	528	16	1/4	1
13	1228	148	16	3/4	2
14	810	150	16	3/4	1
15	715	496	22	1/4	1
16	715	496	22	1/4	1

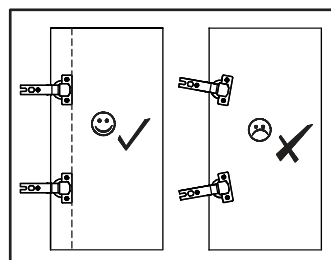
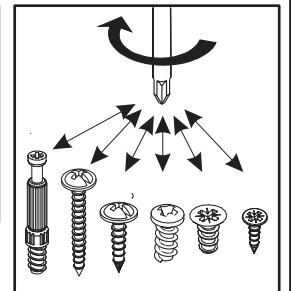
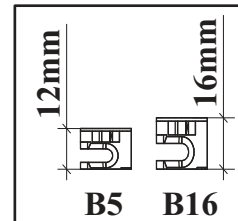
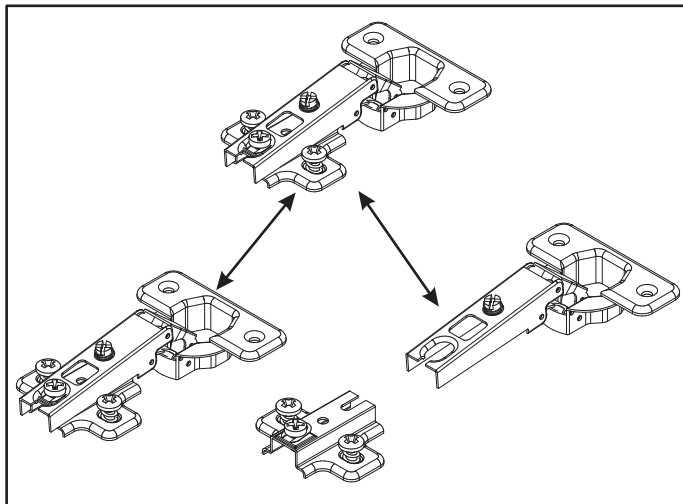
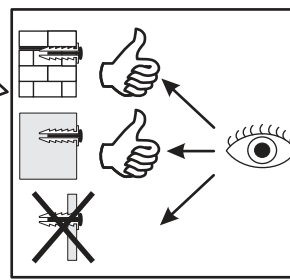
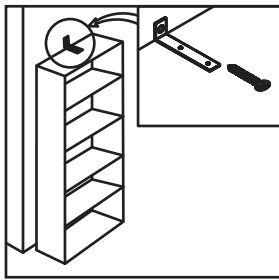
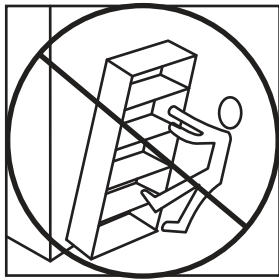
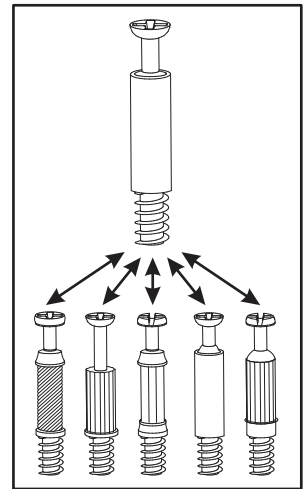
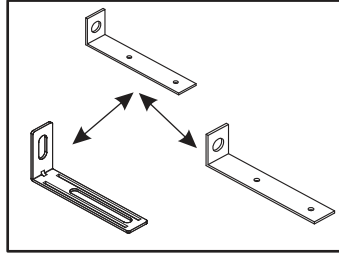
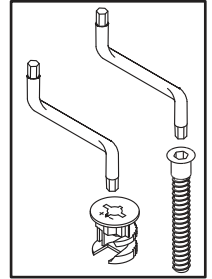
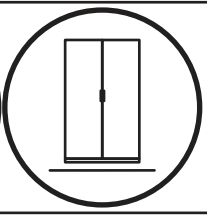
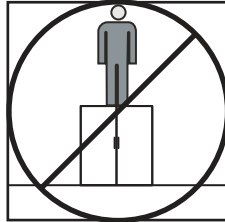
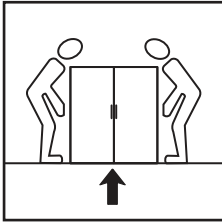
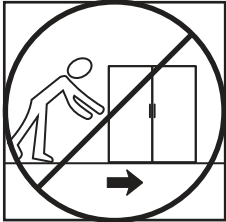
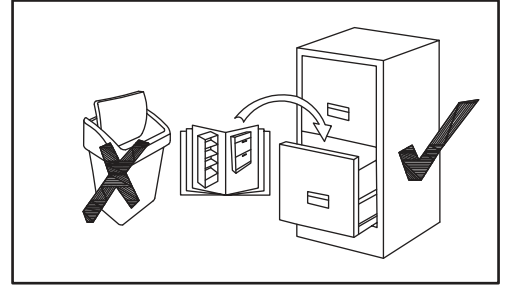
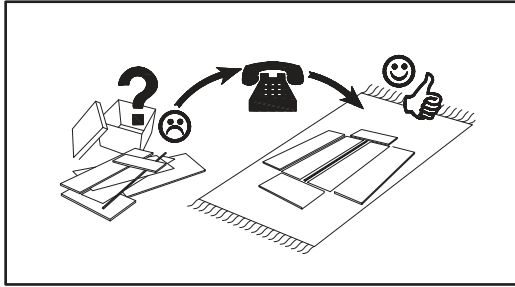
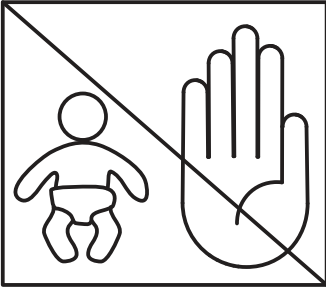
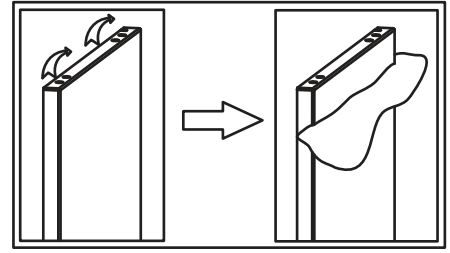
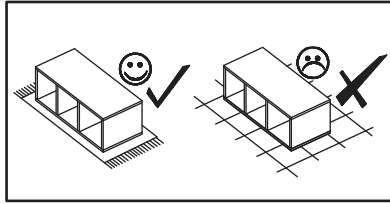
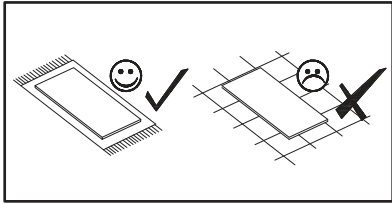
NO	Dim.			Col.-No	Qty
17	570	496	22	1/4	1
18	570	496	22	1/4	1
19	496	141	22	1/4	1
20	496	141	22	1/4	1
21	450	100	16	2/4	2
22	450	100	16	2/4	2
23	439	86	16	2/4	1
24	454	451	3	2/4	1
25	436	86	16	2/4	1
26	454	448	3	2/4	1
27	870	49	49	1/4	2
28	1011	246	16	3/4	1
29	870	43	19	1/4	1
30	870	43	19	1/4	1



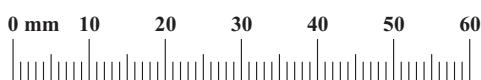
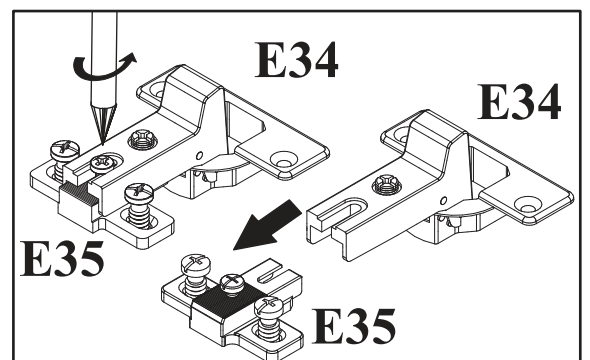
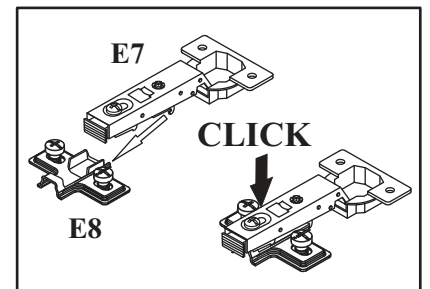
180 min



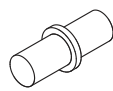


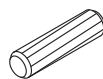


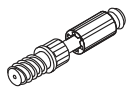
A1 x26 ø8x36	B4 x40	B6 x1 Ø7x76	B5 x42 ø15x12	G5 x42	B11 x16 Ø7x50
G4 x16	E34 x4 Ø35	E35 x4 H=0	E7 x4 Ø35 H=0	E8 x4 H=0	HW2 x2
I13 x6 L-150 mm.	I16 x6	KM1 x2	QU5 x2 L-450mm	G7 x13	S1 x2
I2 x4	C19 x6	D16 x12 M4x14	D20 x6 ESØ6,3x9,5	D14 x4 ESØ6X13	D10 x26 USØ3,5x13
D30 x36 USØ3,5x16	UP9 x10 UPØ3,5x16	UP6 x7 UPØ4x30	D8 x2 ESØ5x13	Z2 x6 Ø5	G2 x1





1


G7	
x4	

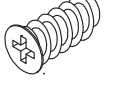
A1	
x2	ø8x36

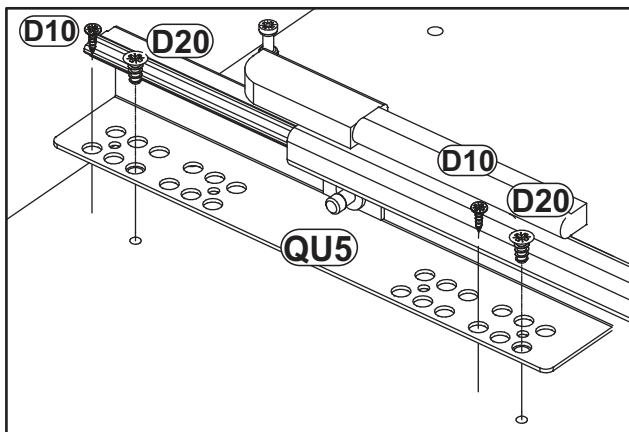
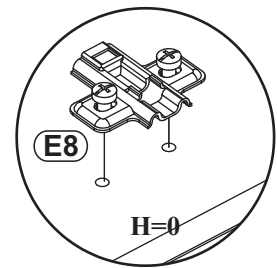
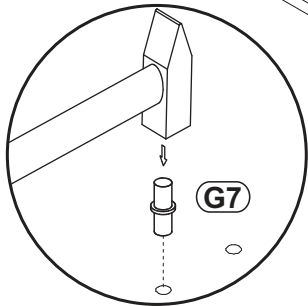
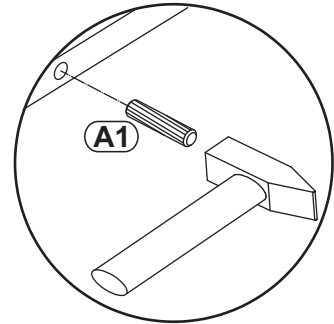
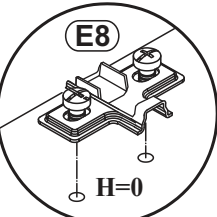
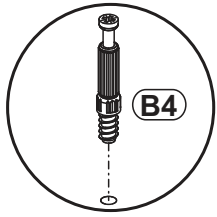
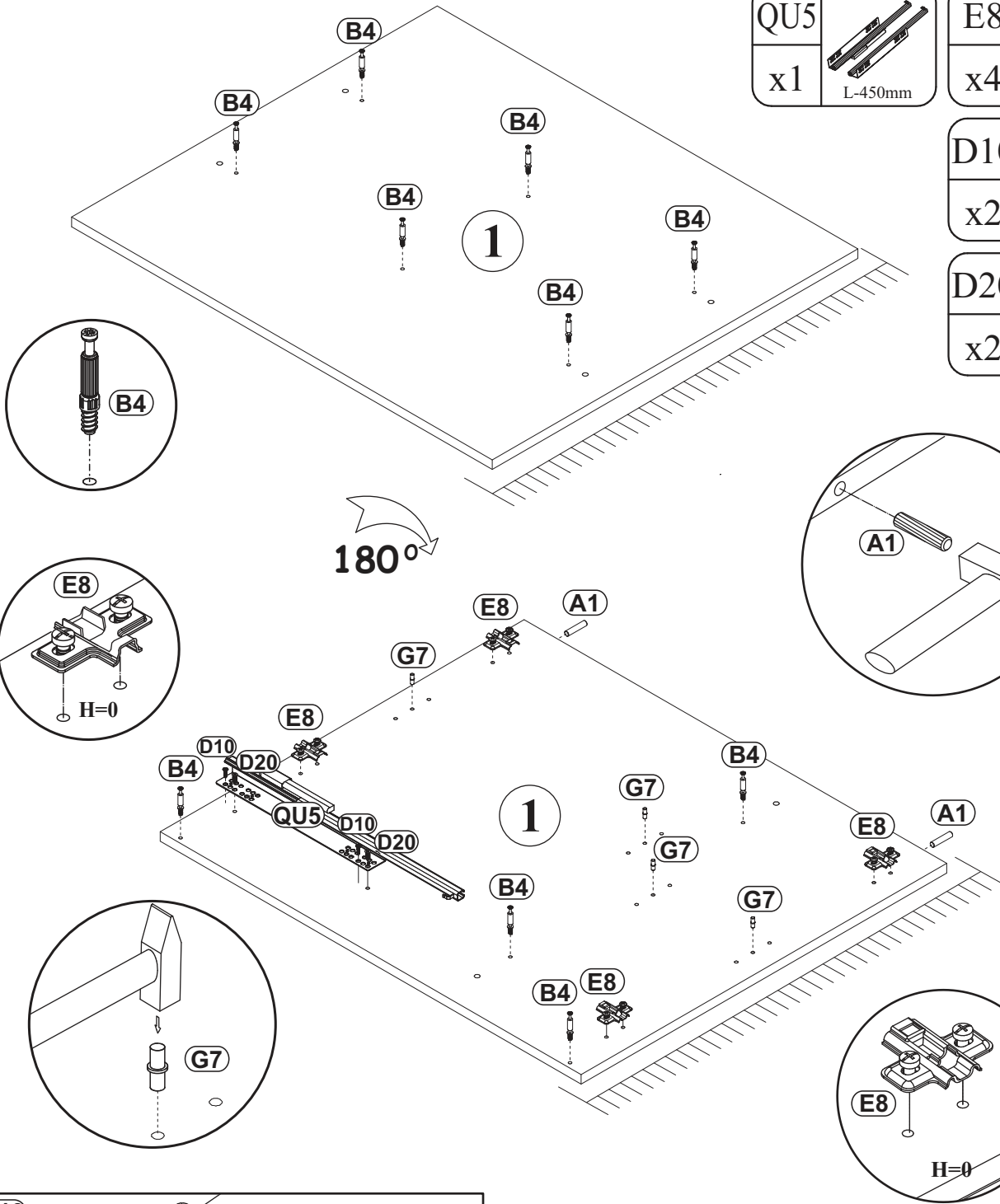
B4	
x10	

QU5	
x1	L-450mm

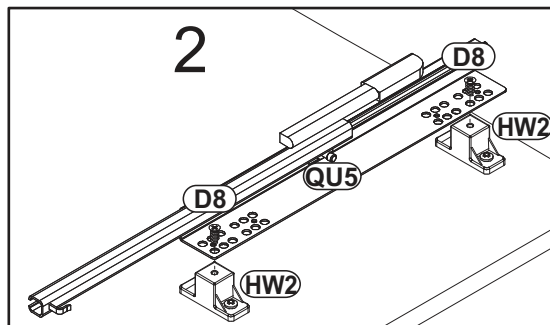
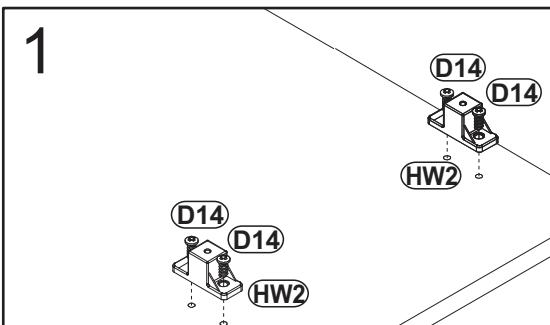
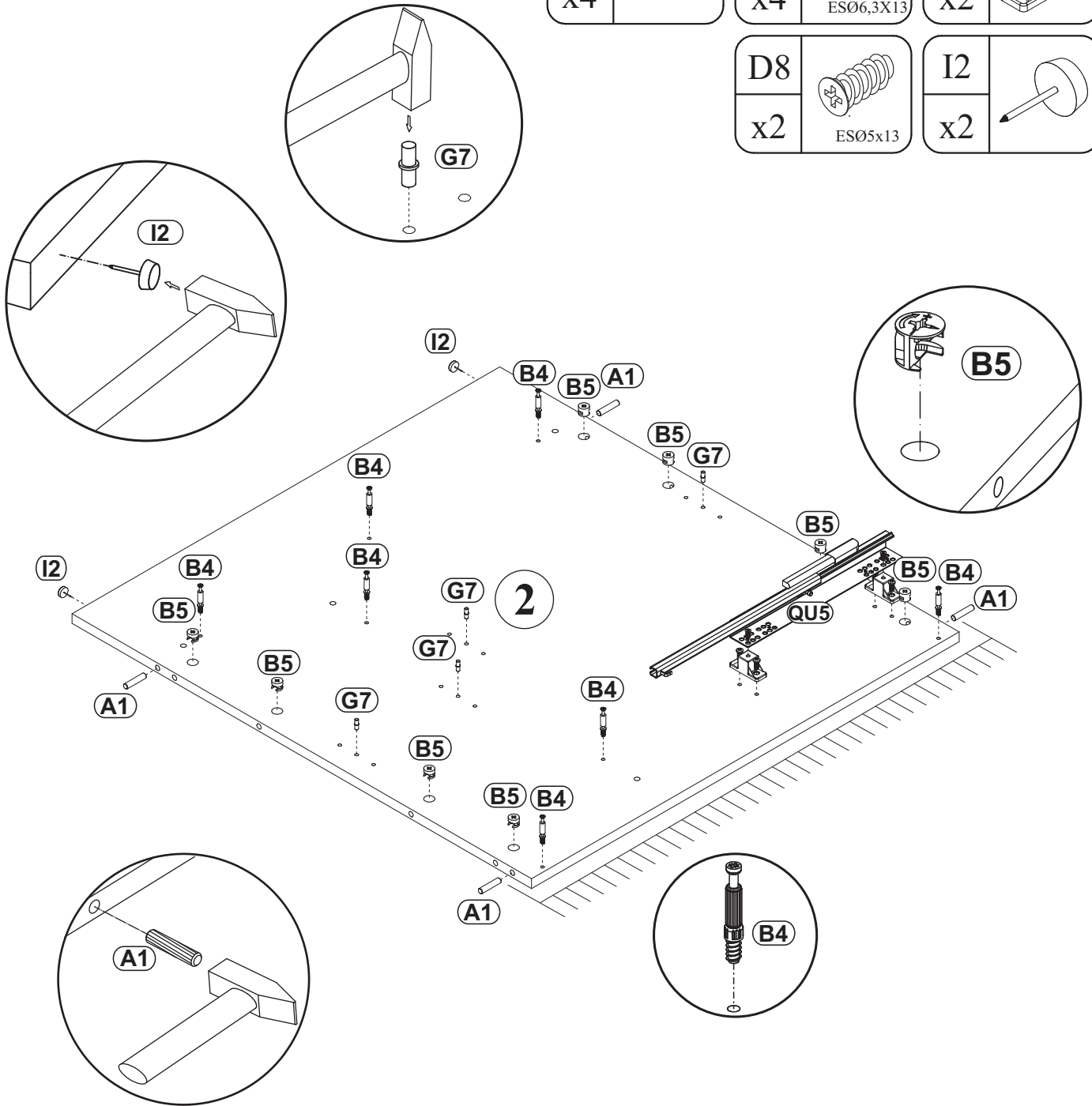
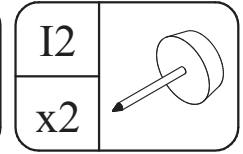
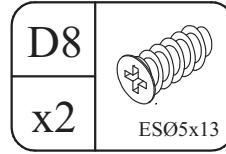
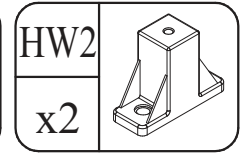
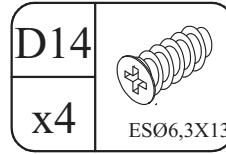
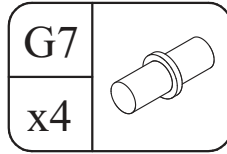
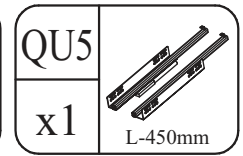
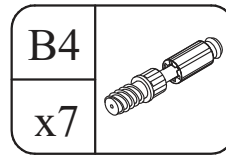
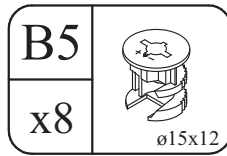
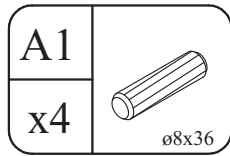
E8	
x4	H=0

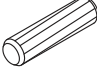
D10	
x2	USØ3,5x13

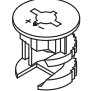
D20	
x2	ESØ6,3x9,5




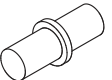
2





A1	
x4	ø8x36

B5	
x2	ø15x12

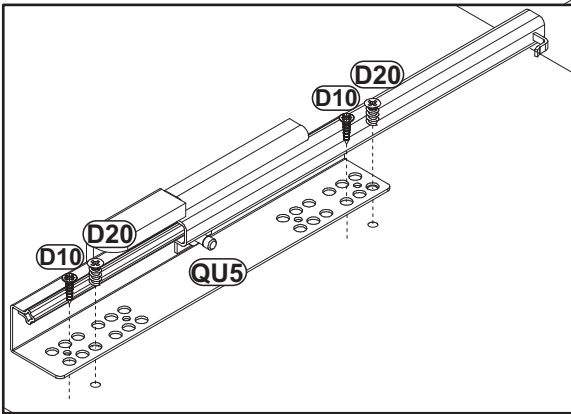
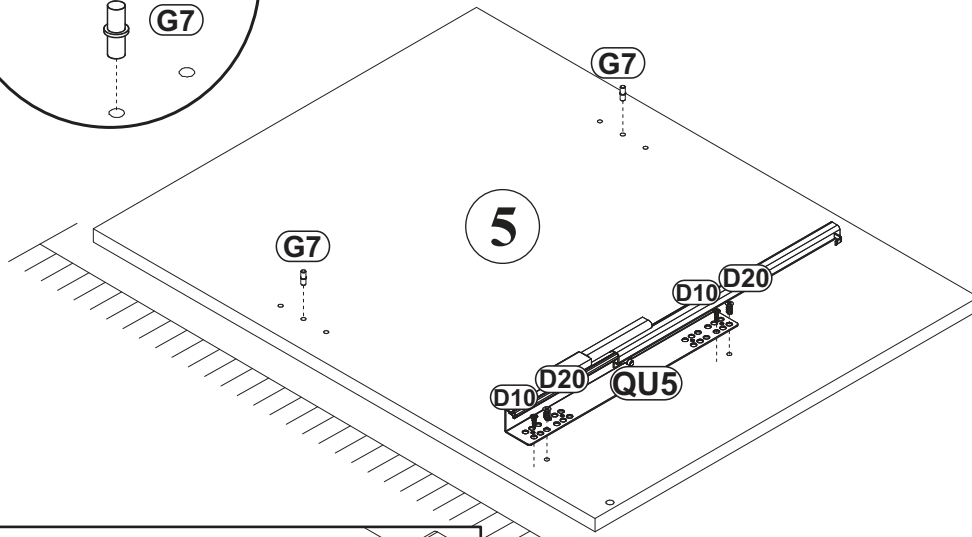
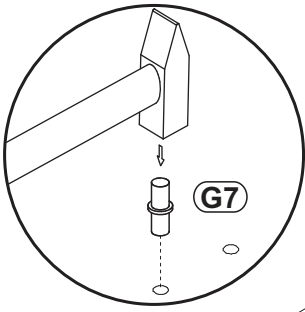
QU5	
x1	L-450mm

G7	
x4	

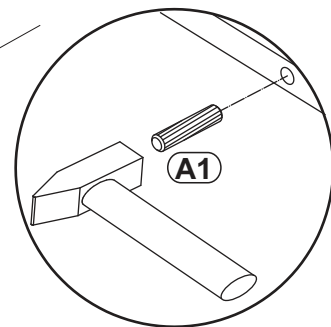
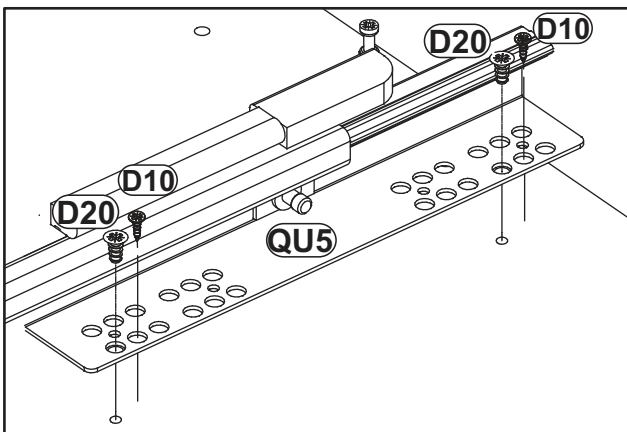
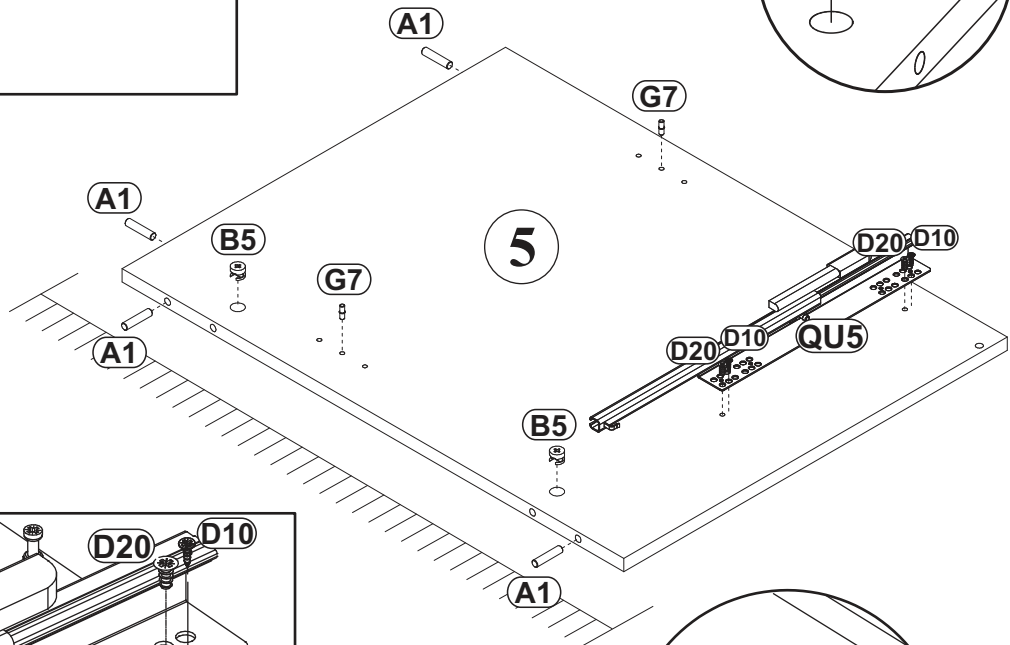
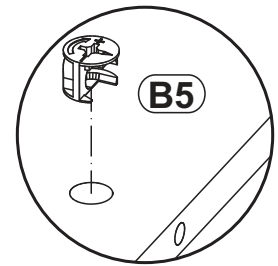
D10	
x4	USØ3,5x13

D20	
x4	ESØ6,3x9,5

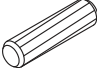

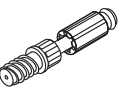
3

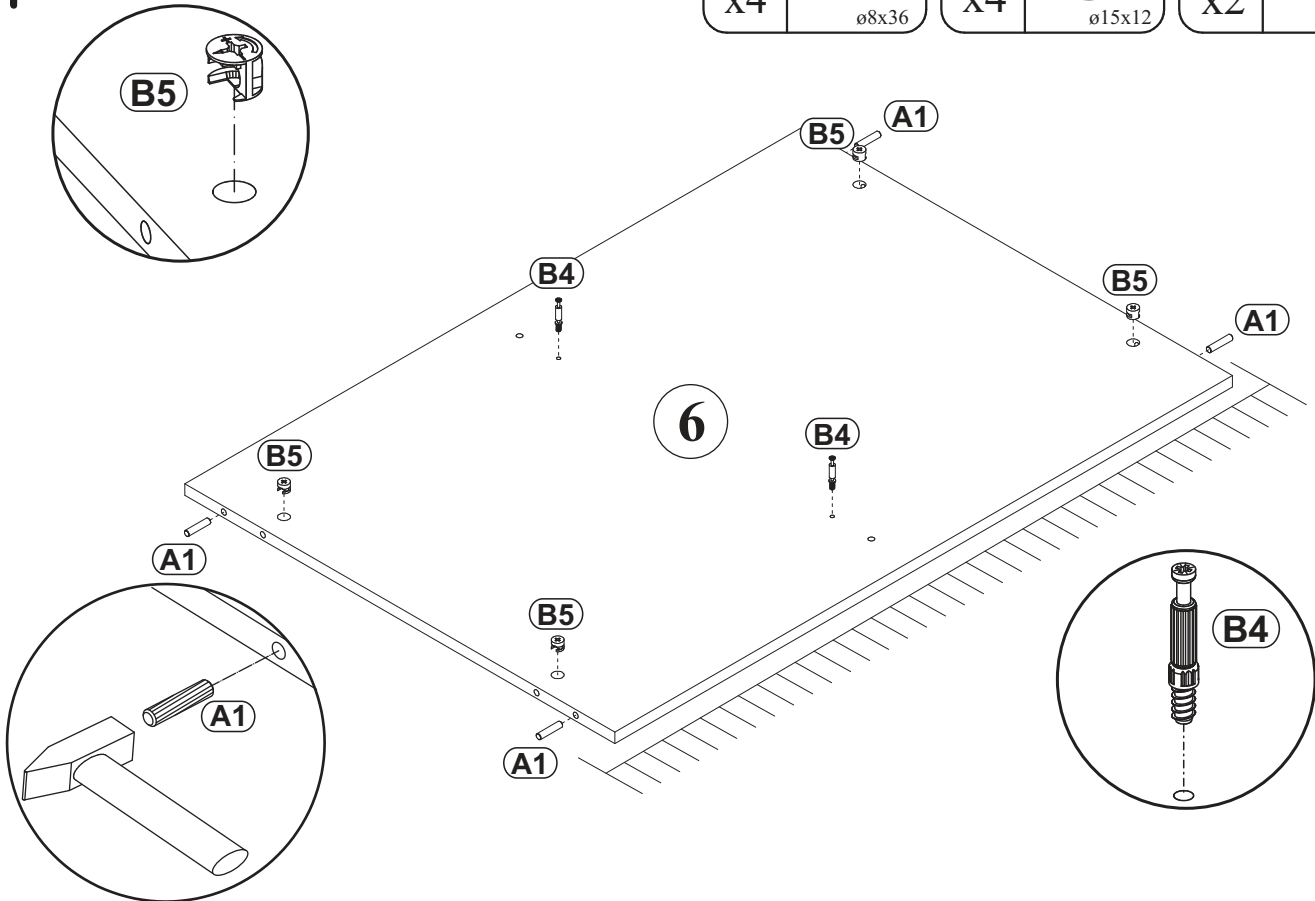


180°

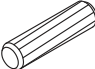



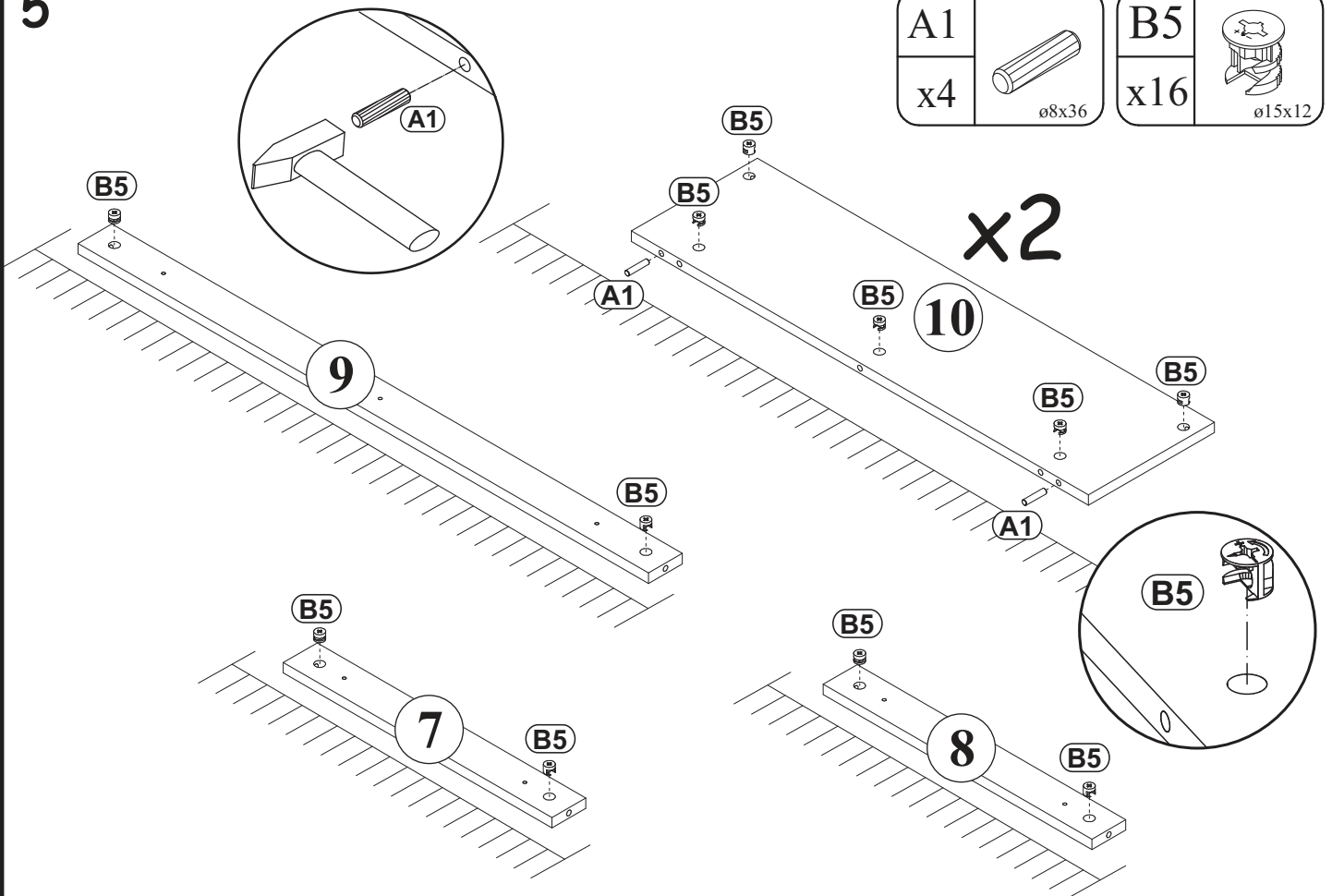
4

A1		B5		B4	
x4	ø8x36	x4	ø15x12	x2	

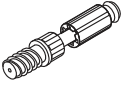


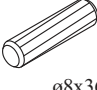
5


A1		B5	
x4	ø8x36	x16	ø15x12

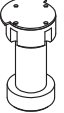


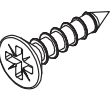
6

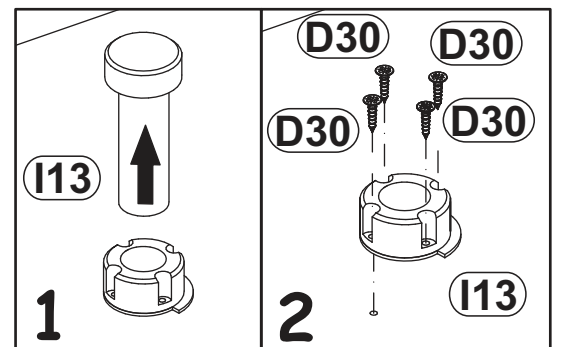
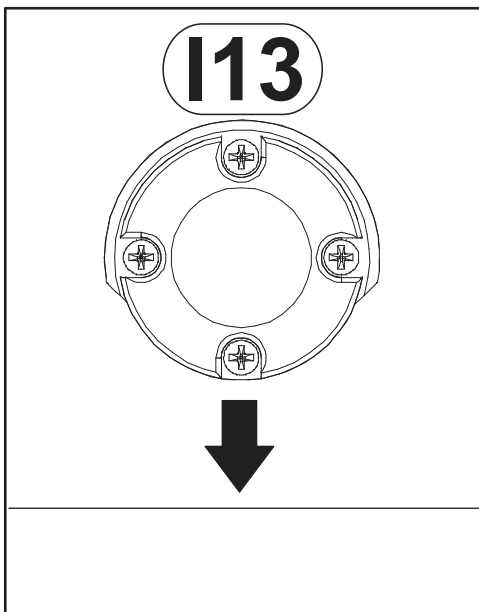
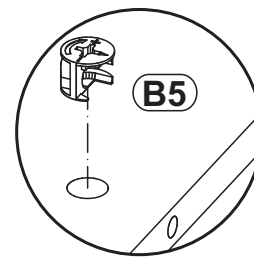
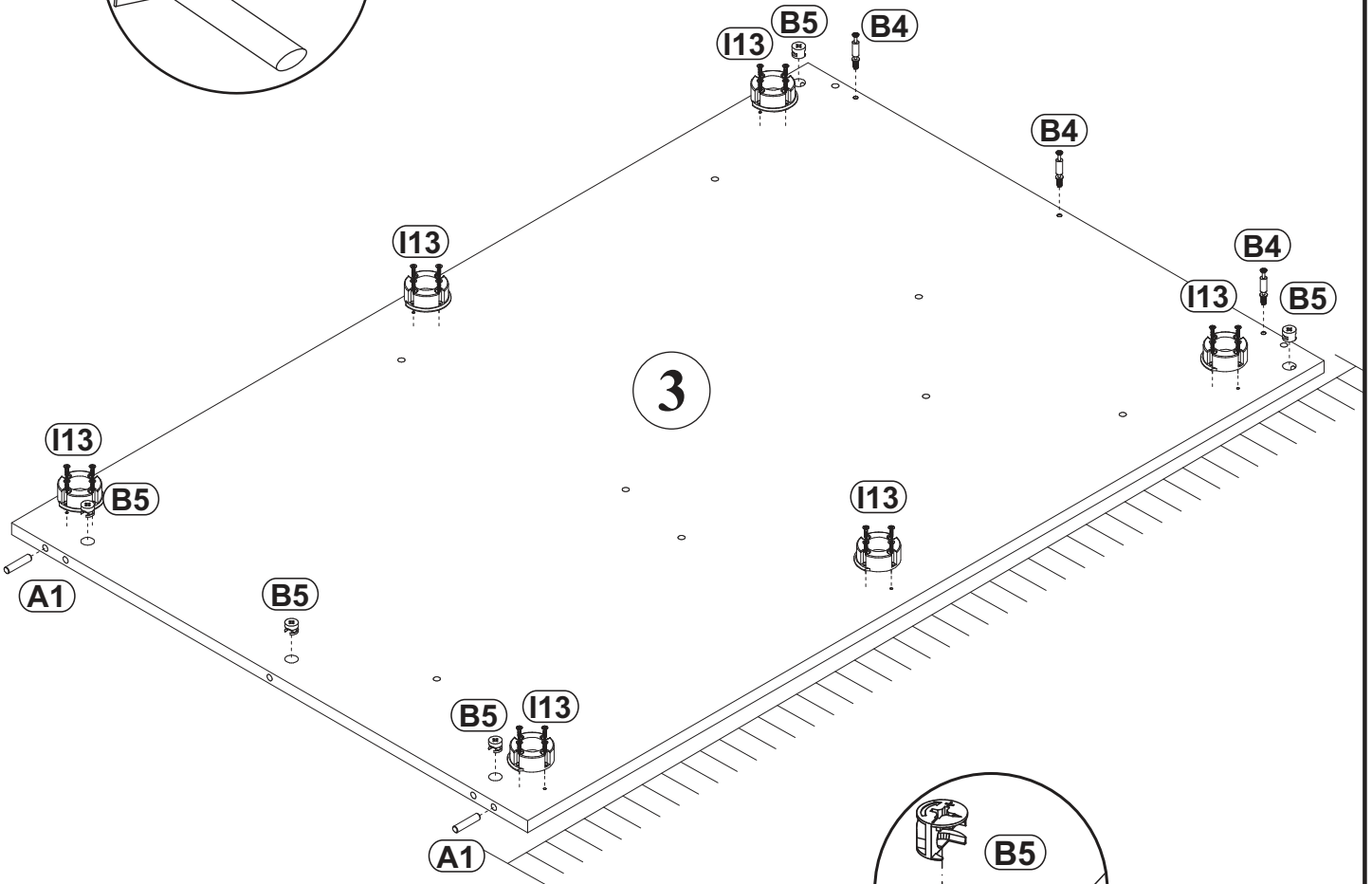
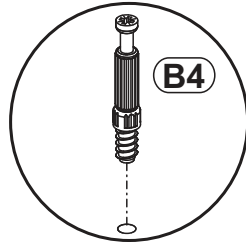
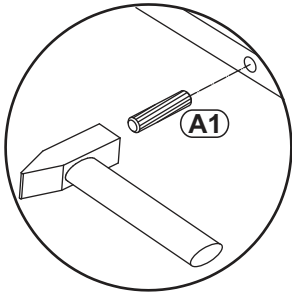
B4	
x3	

A1	
x2	ø8x36

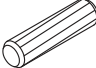
B5	
x5	ø15x12


I13	
x6	L-150 mm.


D30	
x24	USØ3,5x16




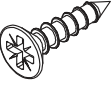
7

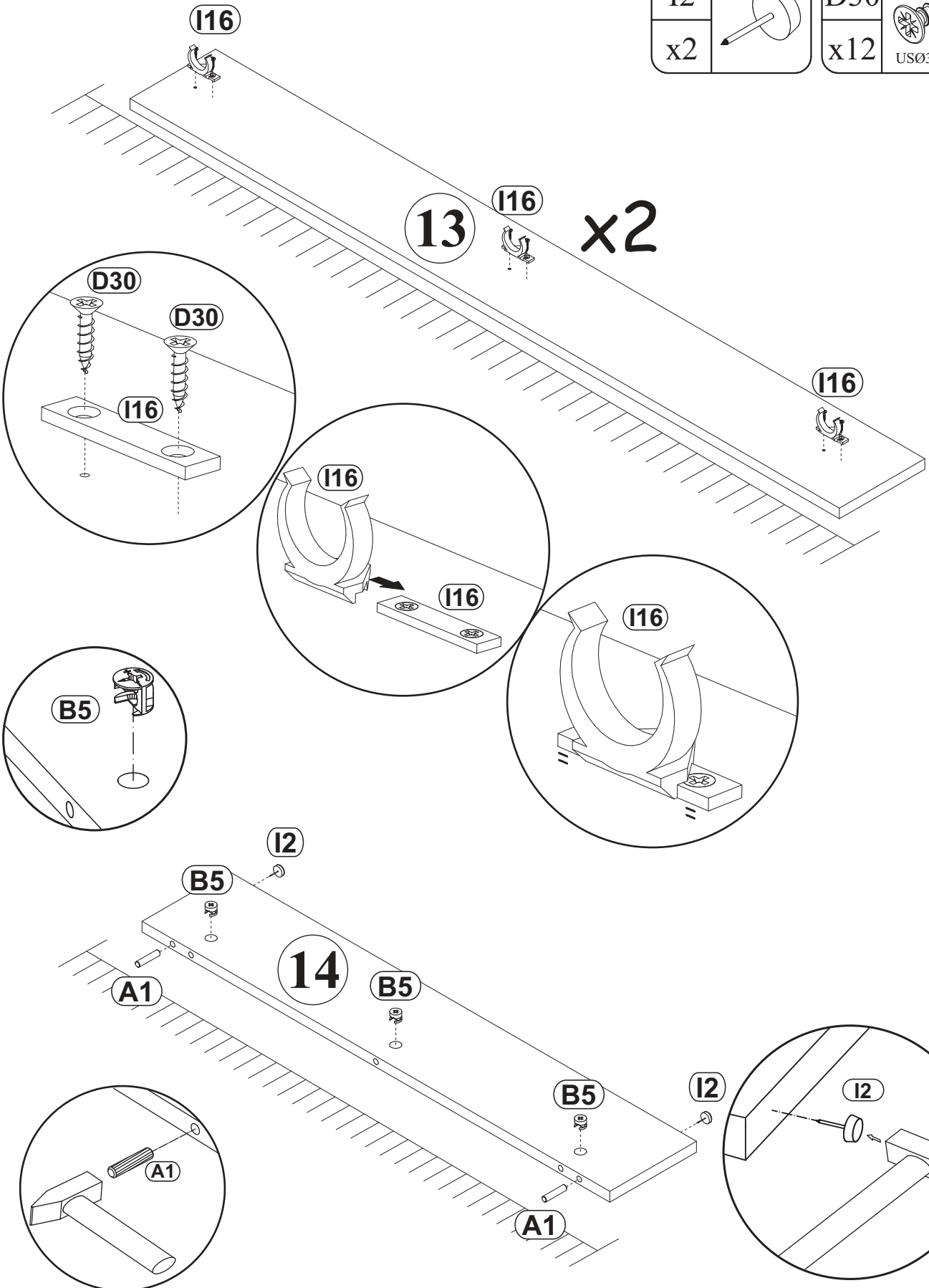
A1	
x2	ø8x36

B5	
x3	ø15x12

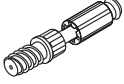
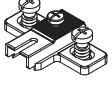
I16	
x6	

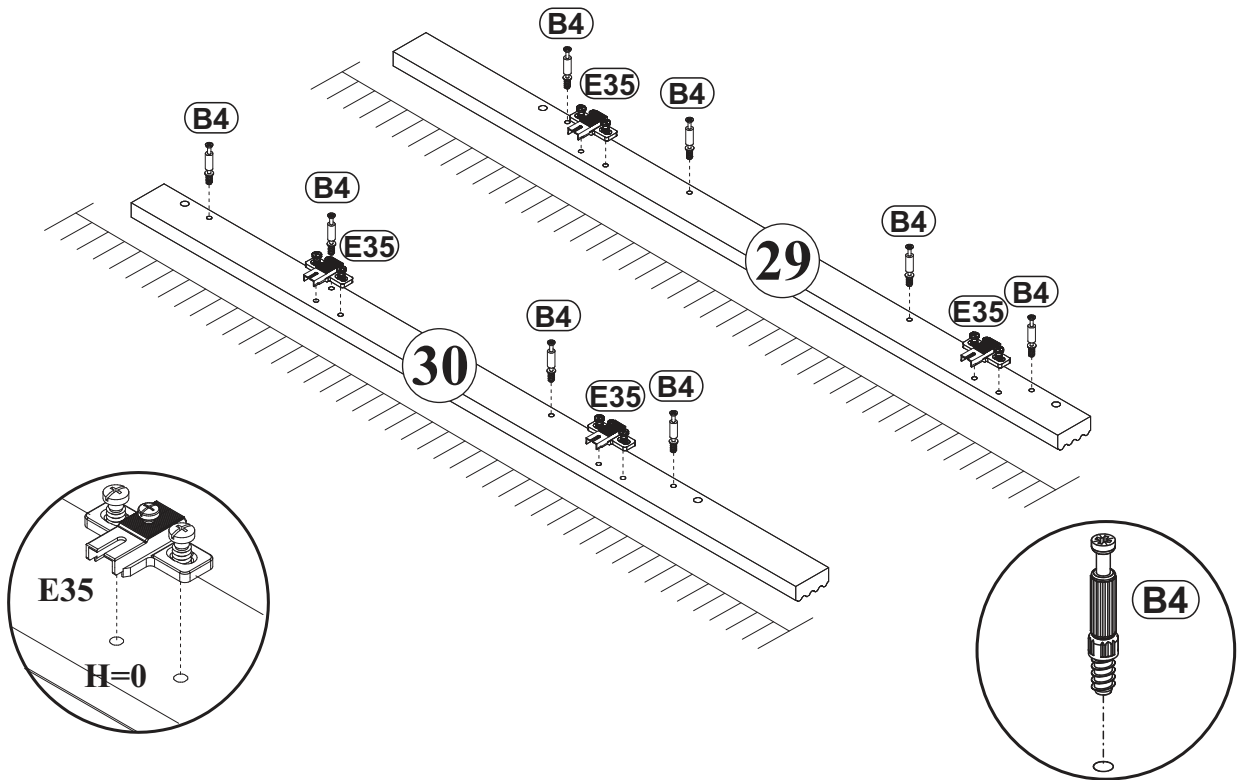
I2	
x2	

D30	
x12	USØ3,5x16



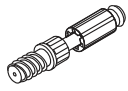


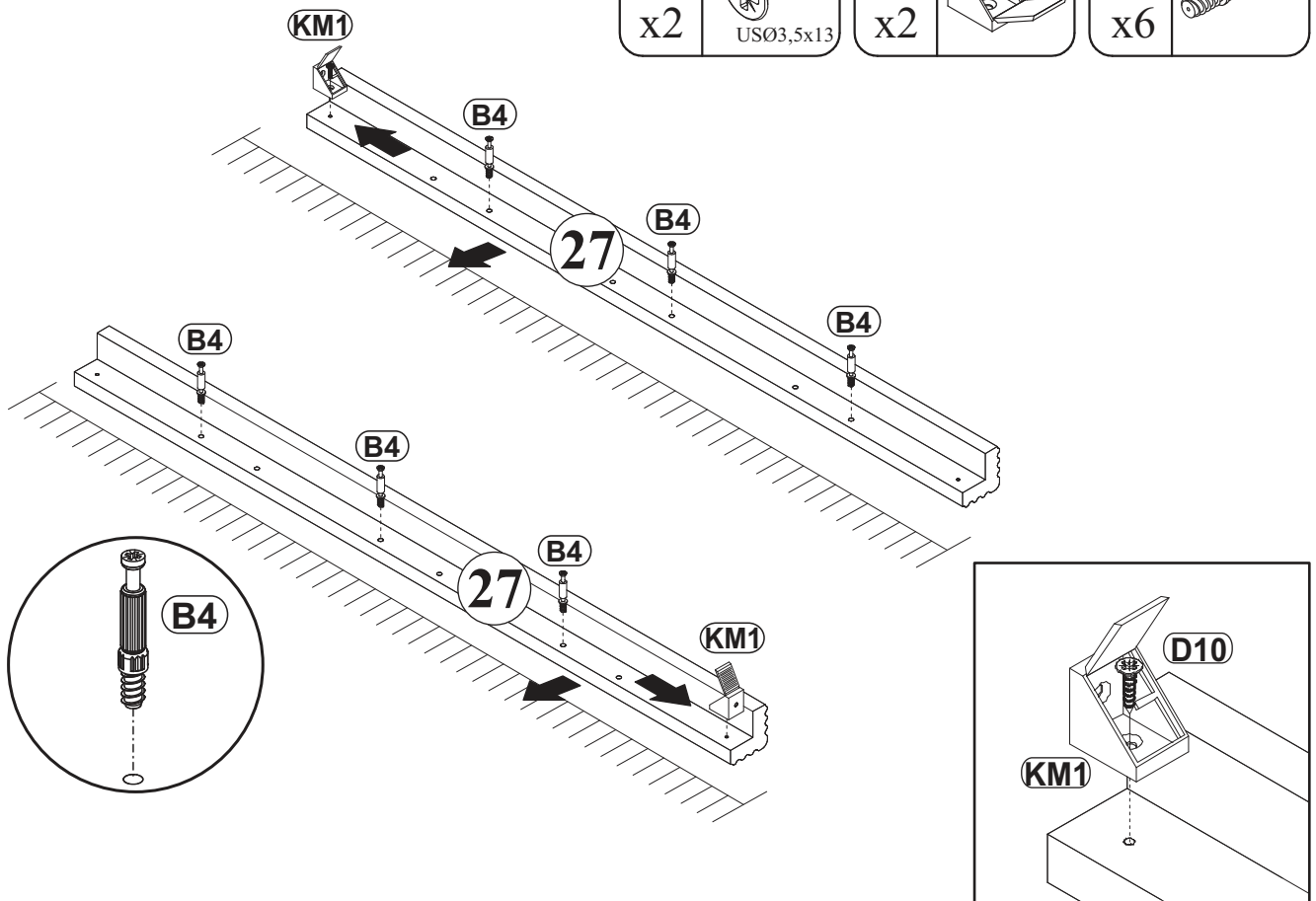
8

B4		E35	
x8		x4	H=0




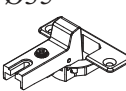
9

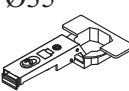
D10		KM1		B4	
x2	US03,5x13	x2		x6	

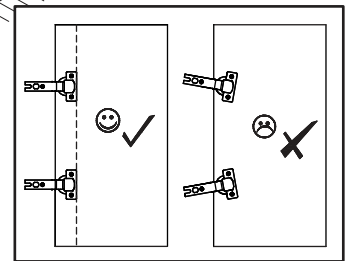
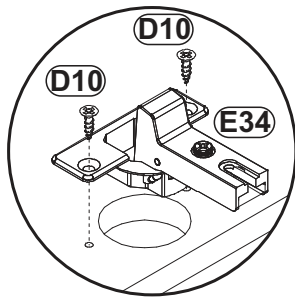
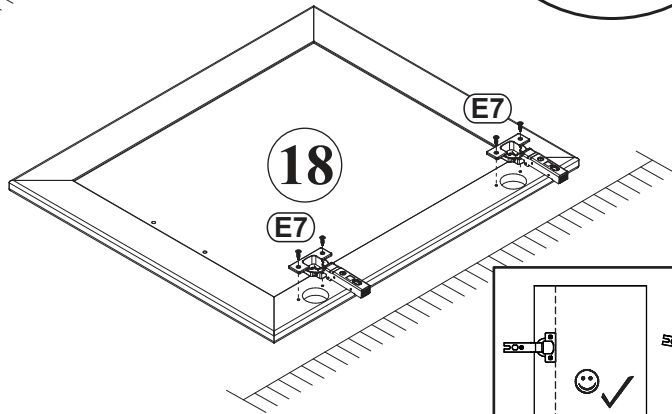
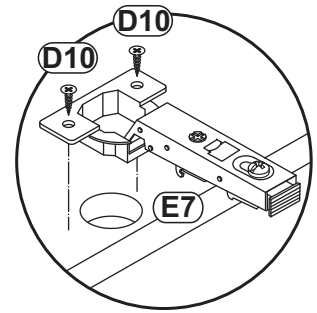
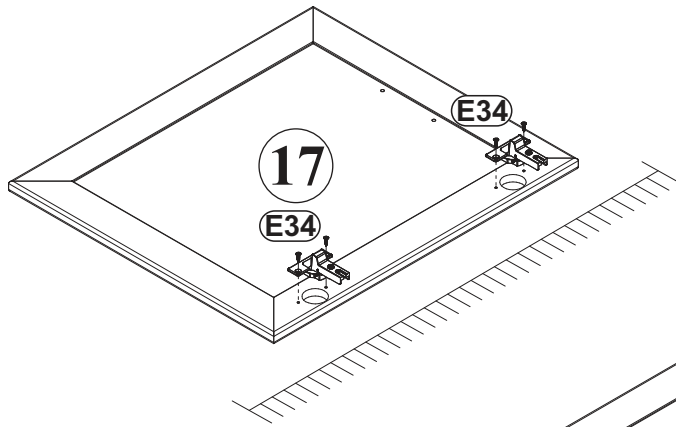


10


D10	
x8	USØ3,5x13


E34	Ø35	
x2		


E7	Ø35	
x2		H=0

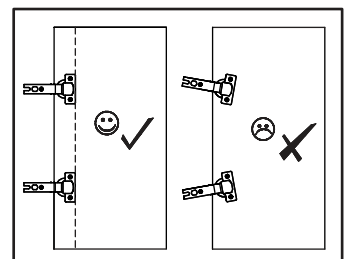
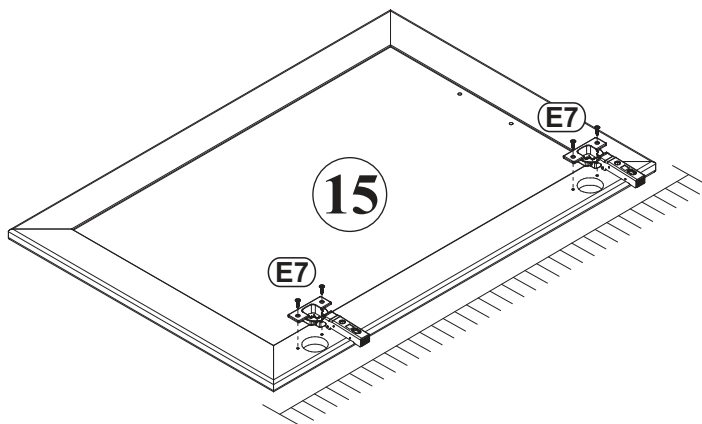
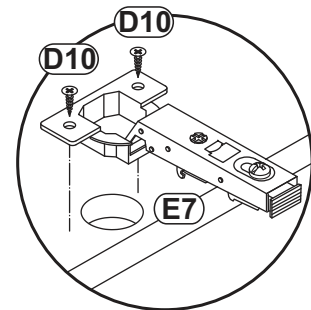
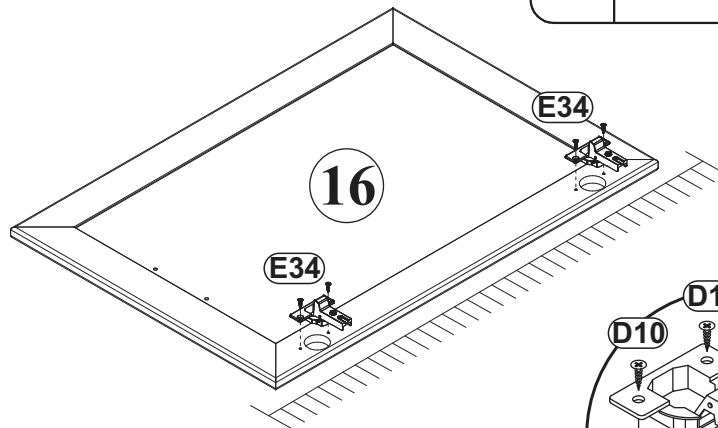
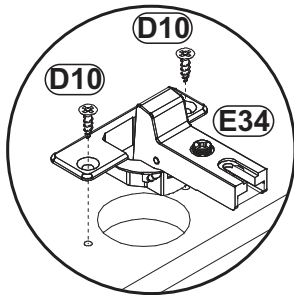


11

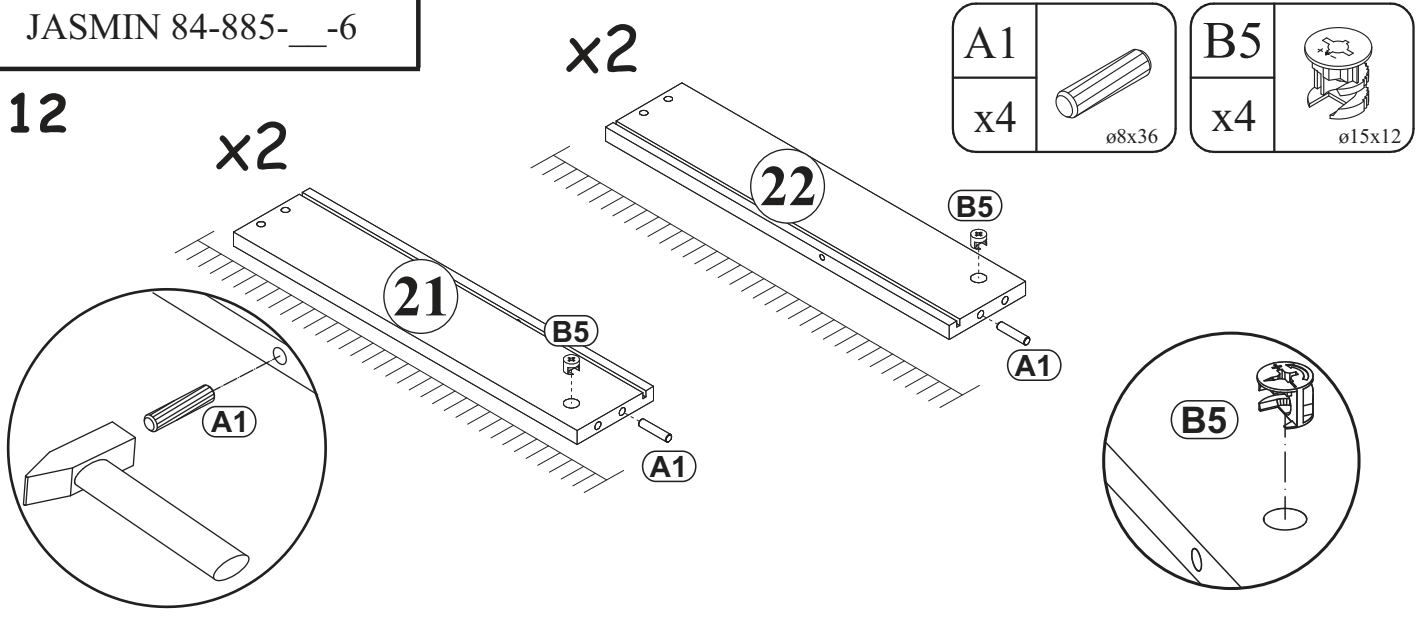
E34	Ø35	
x2		

E7	Ø35	
x2		H=0

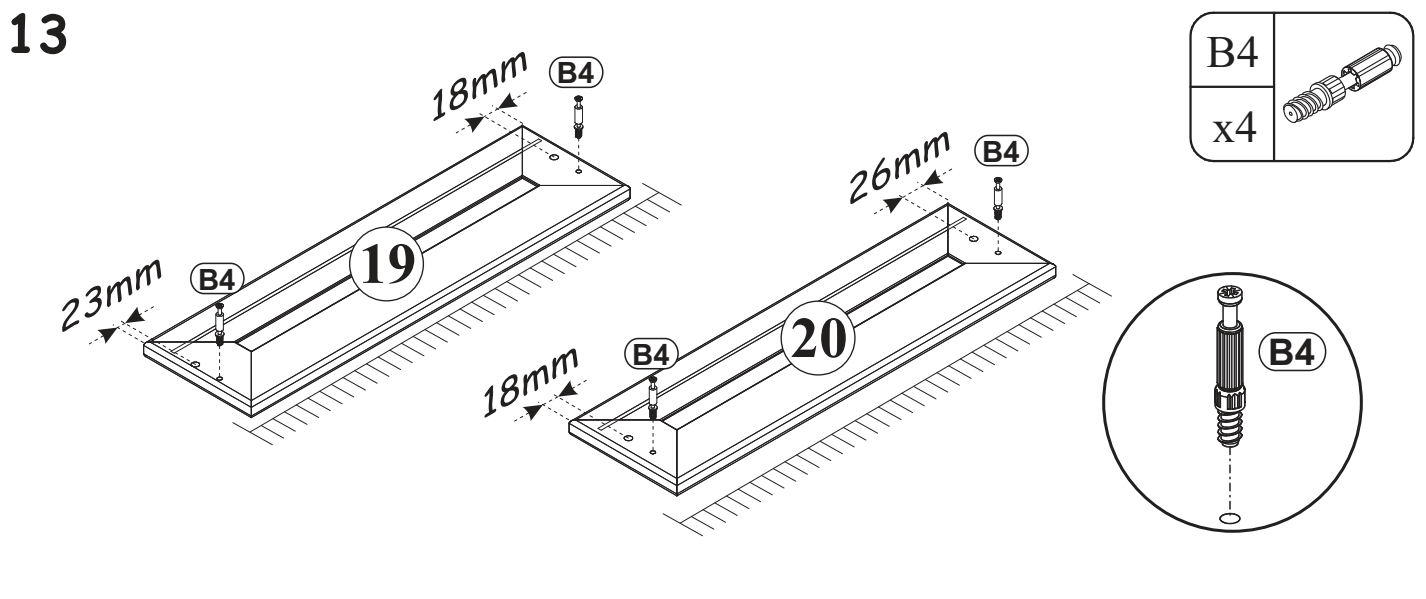
D10	
x8	USØ3,5x13



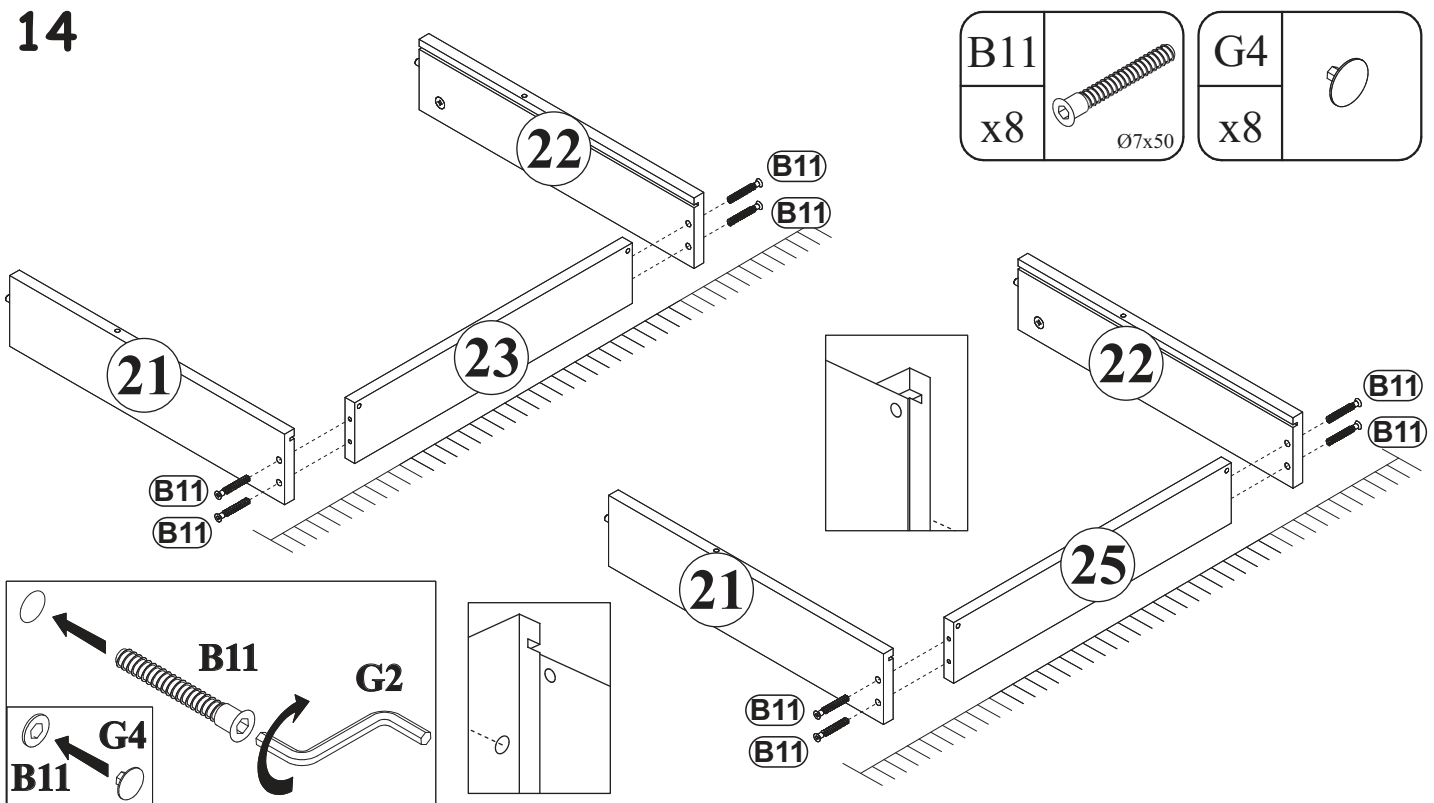
12



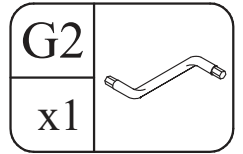
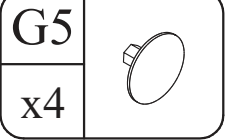
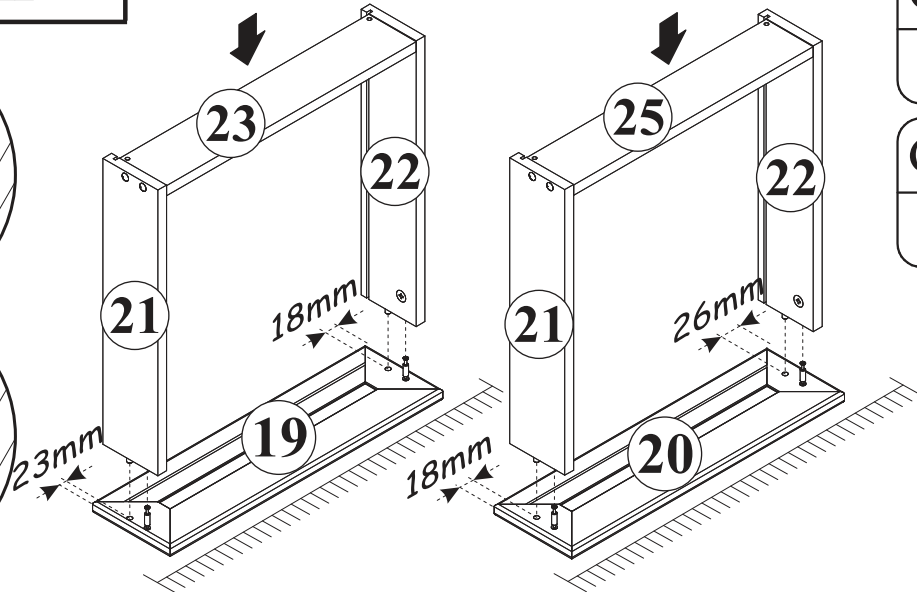
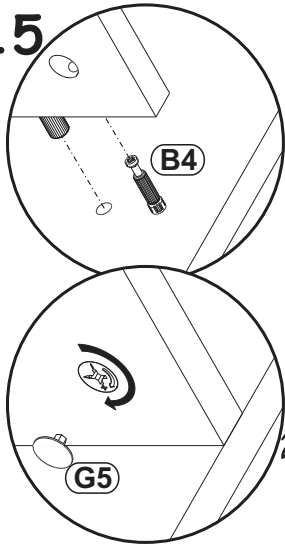
13



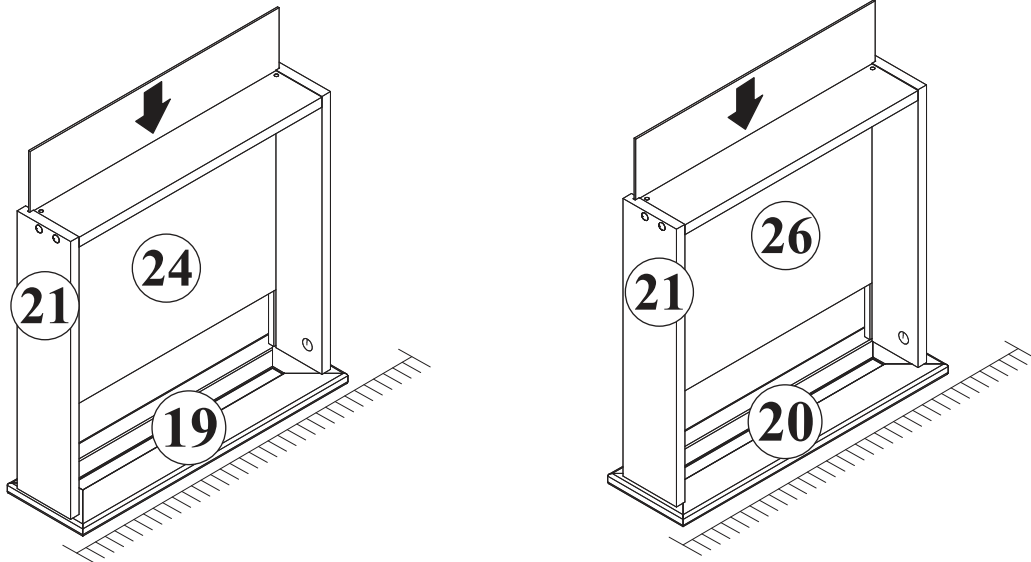
14



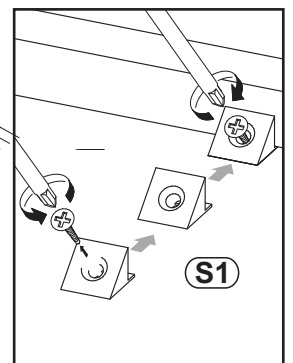
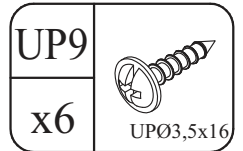
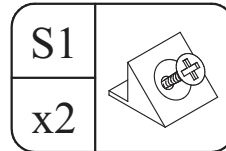
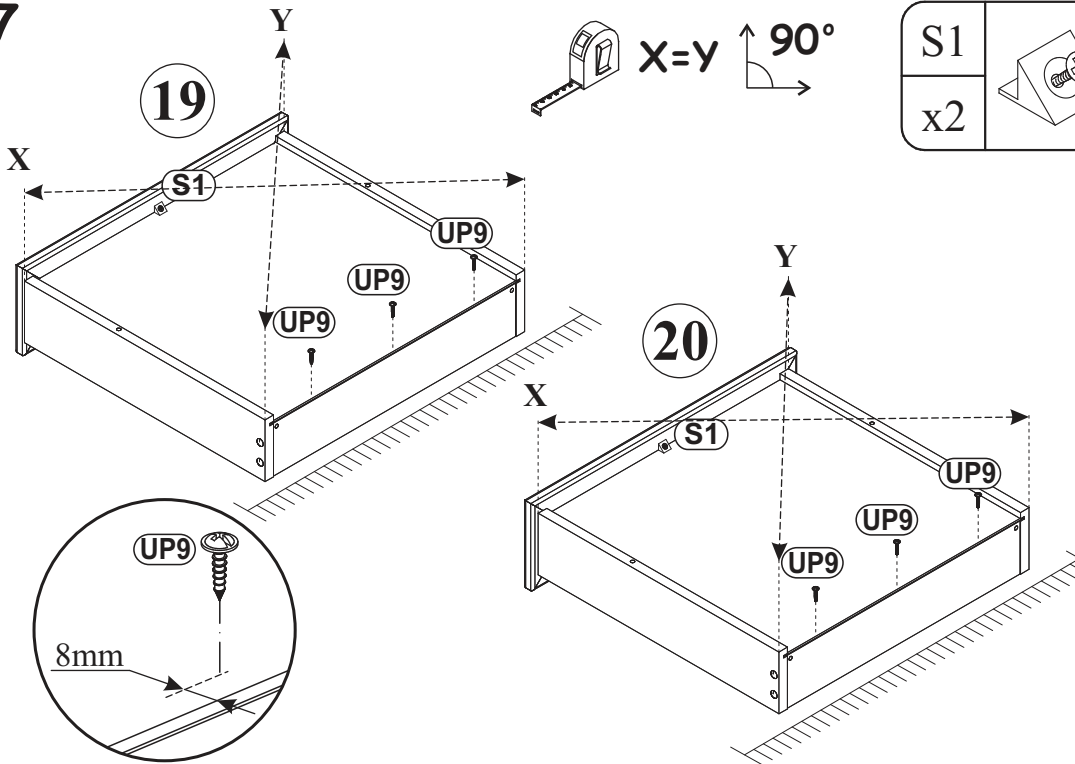
15

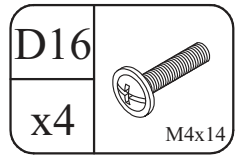
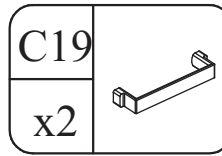


16

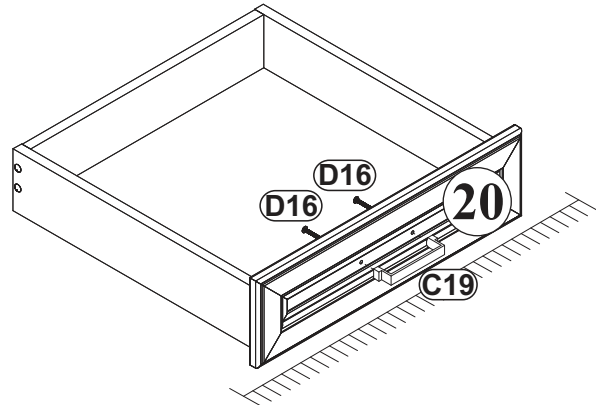
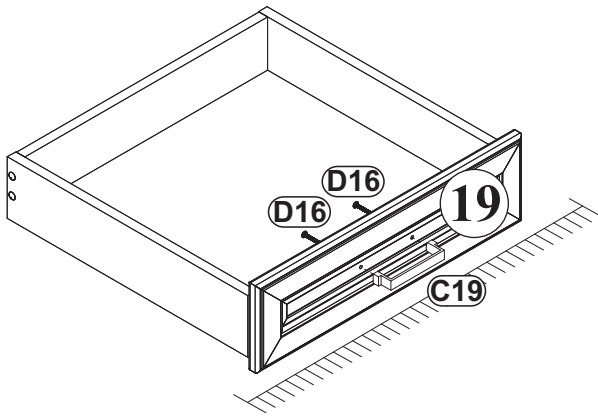


17

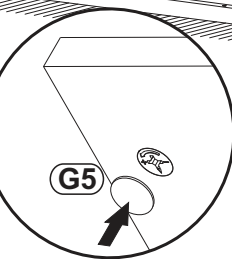
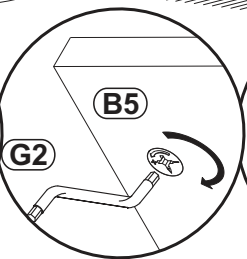
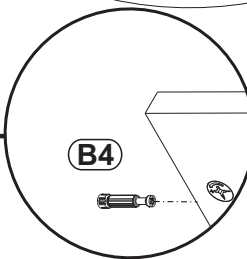
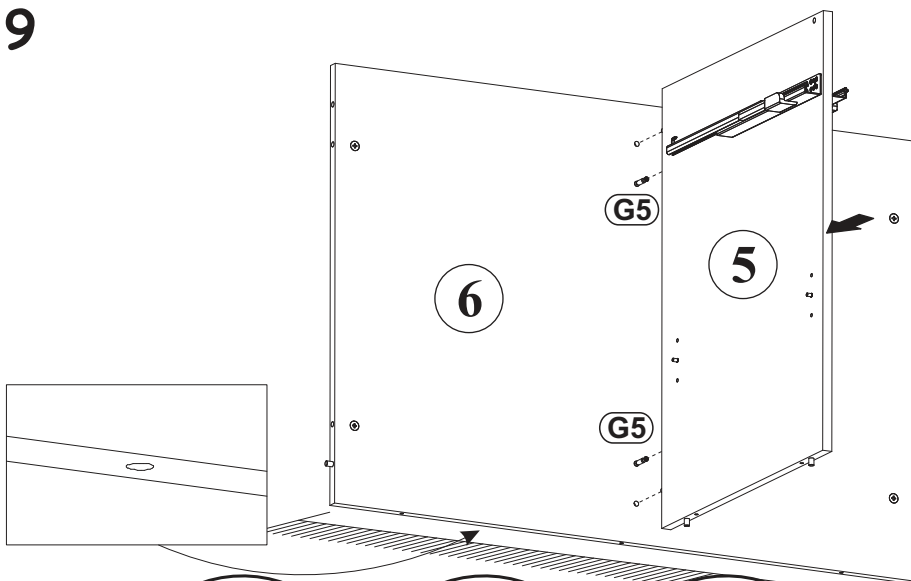
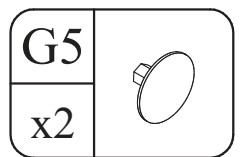
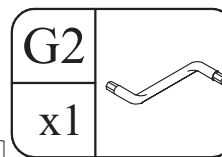




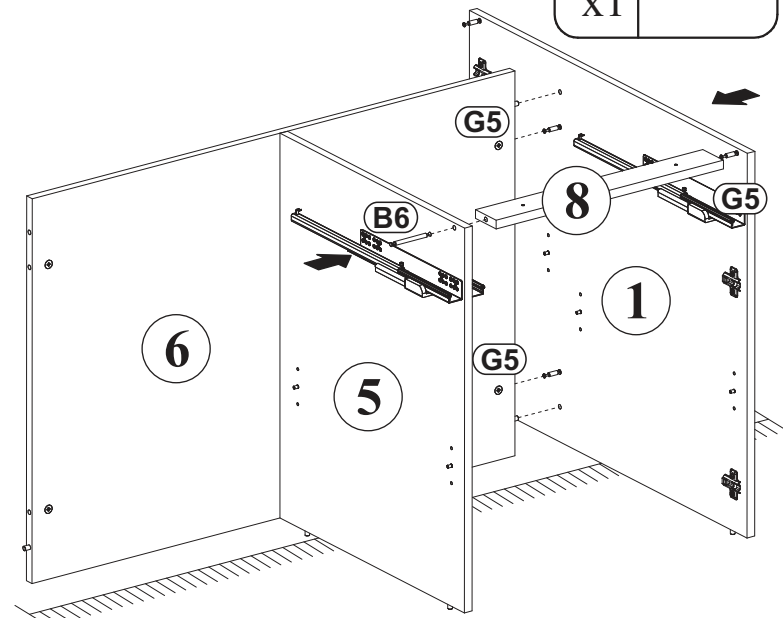
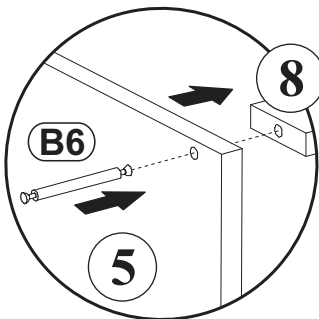
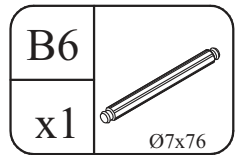
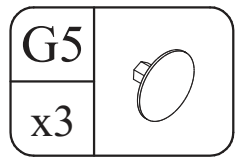
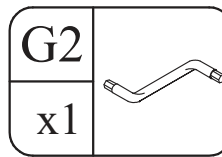
18





19



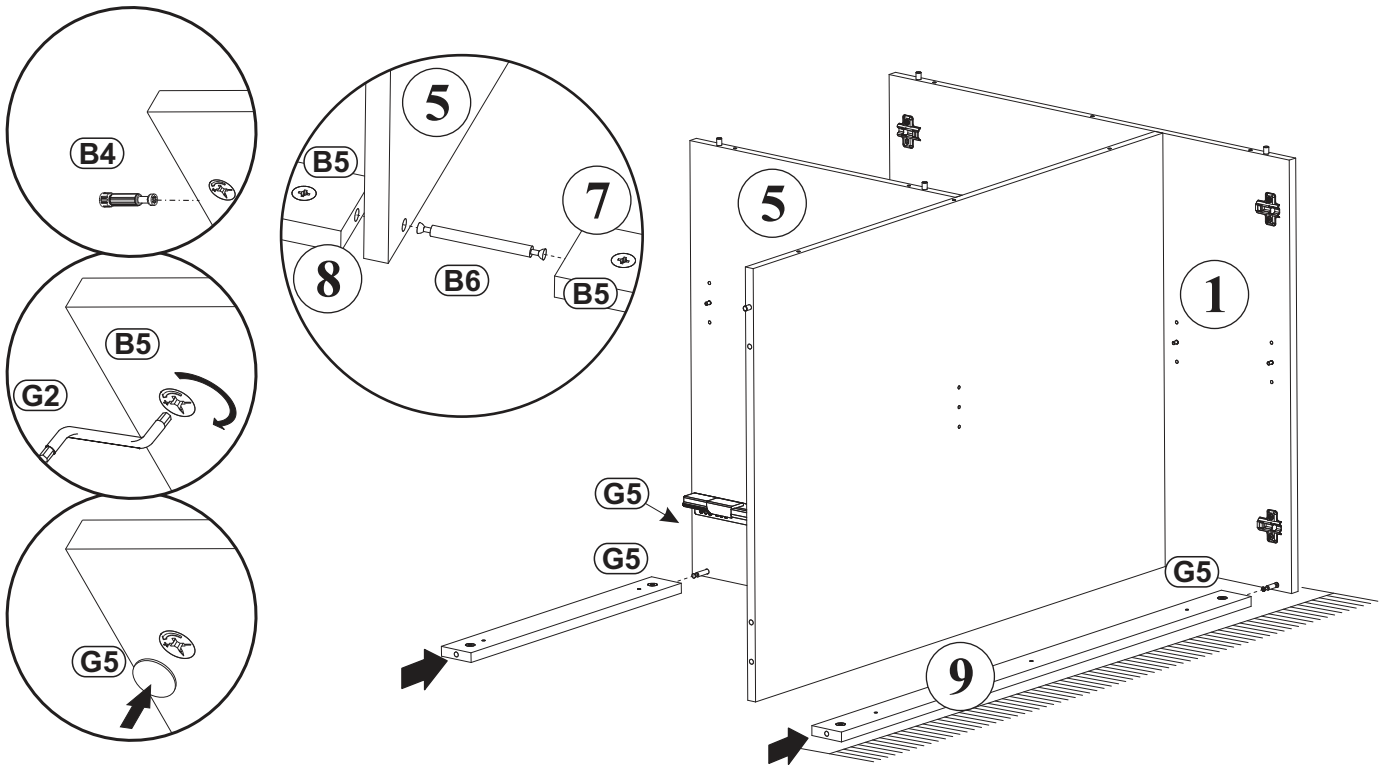
20



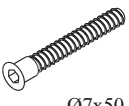

180°

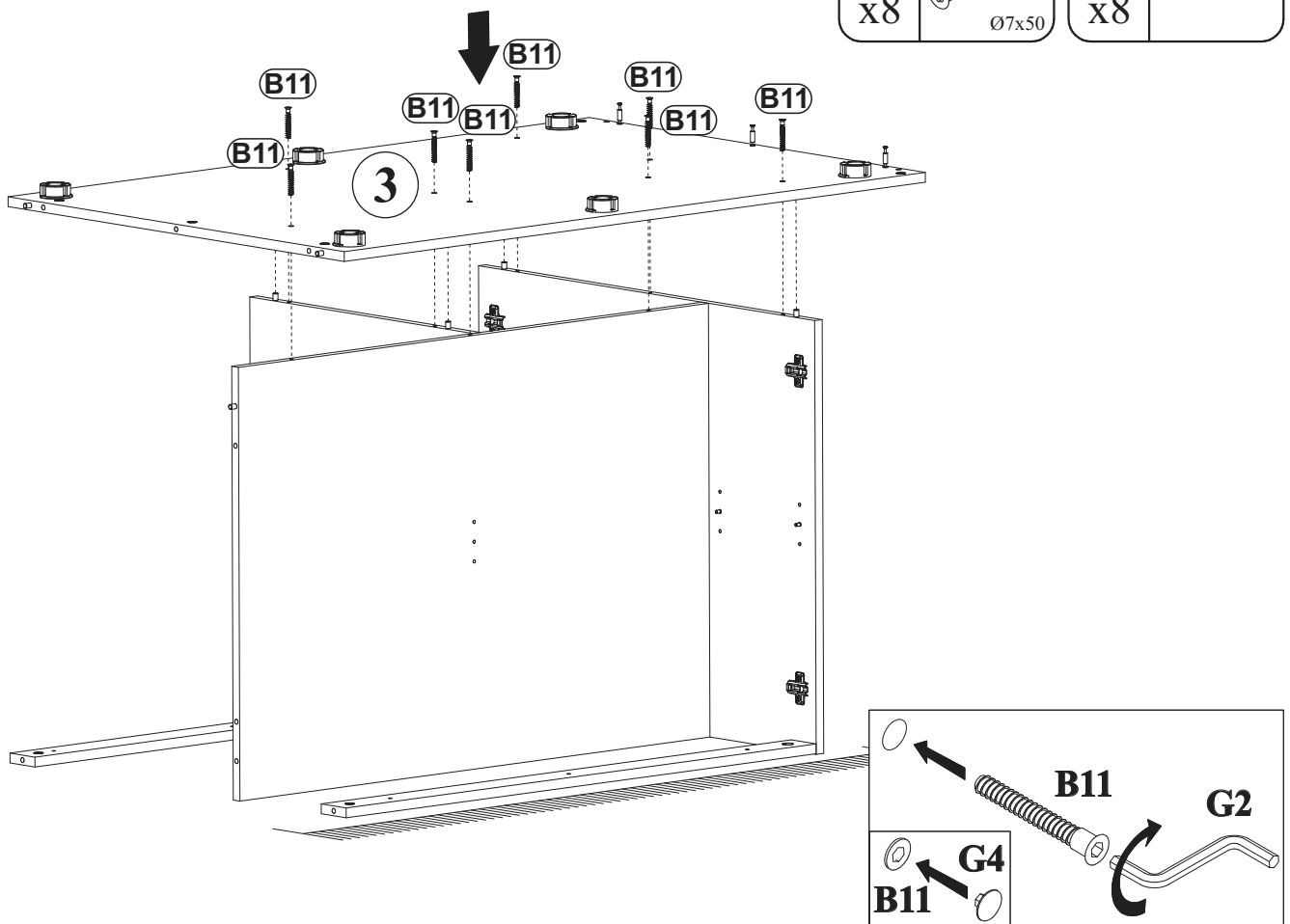
G2		G5	
x1		x3	

21



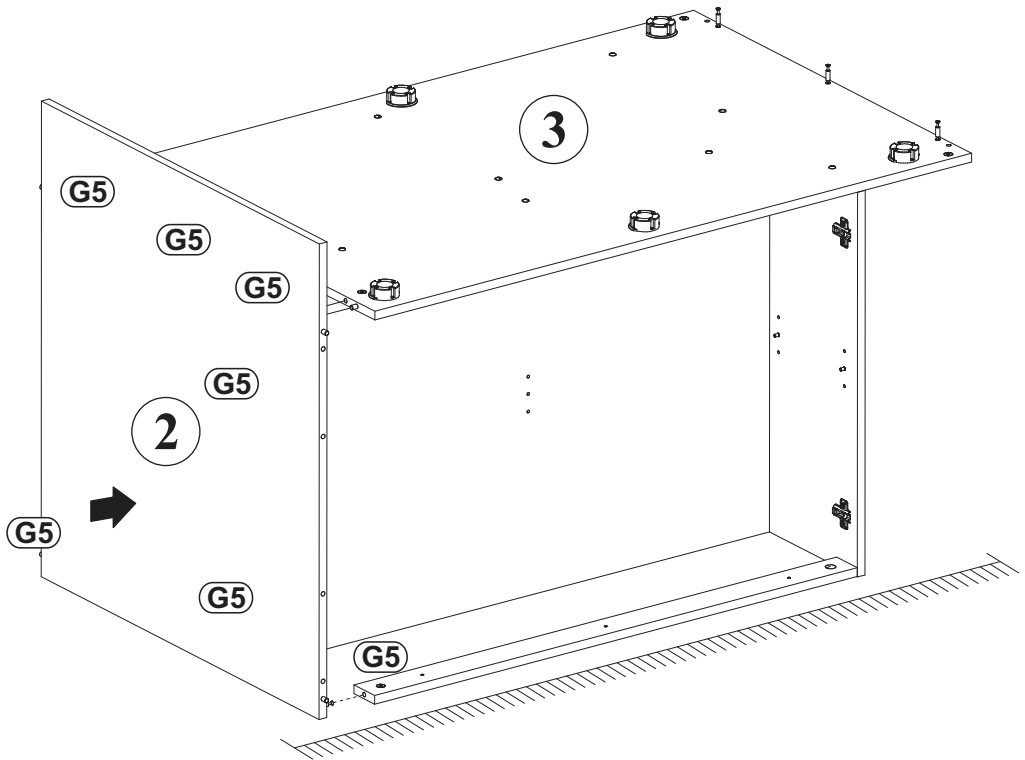
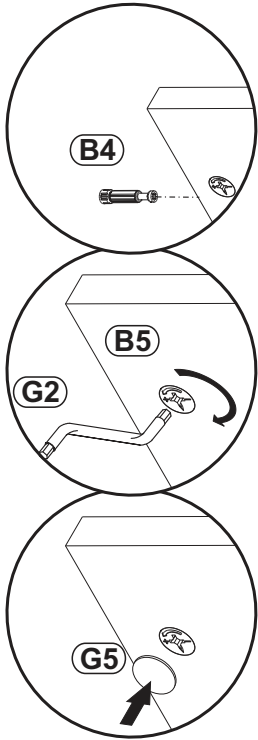
22

B11		G4	
x8	Ø7x50	x8	



G2		G5	
x1		x7	

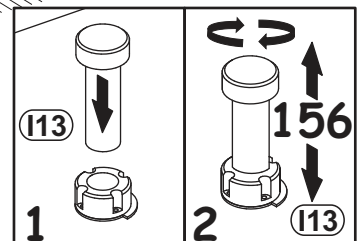
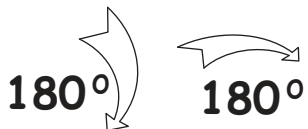
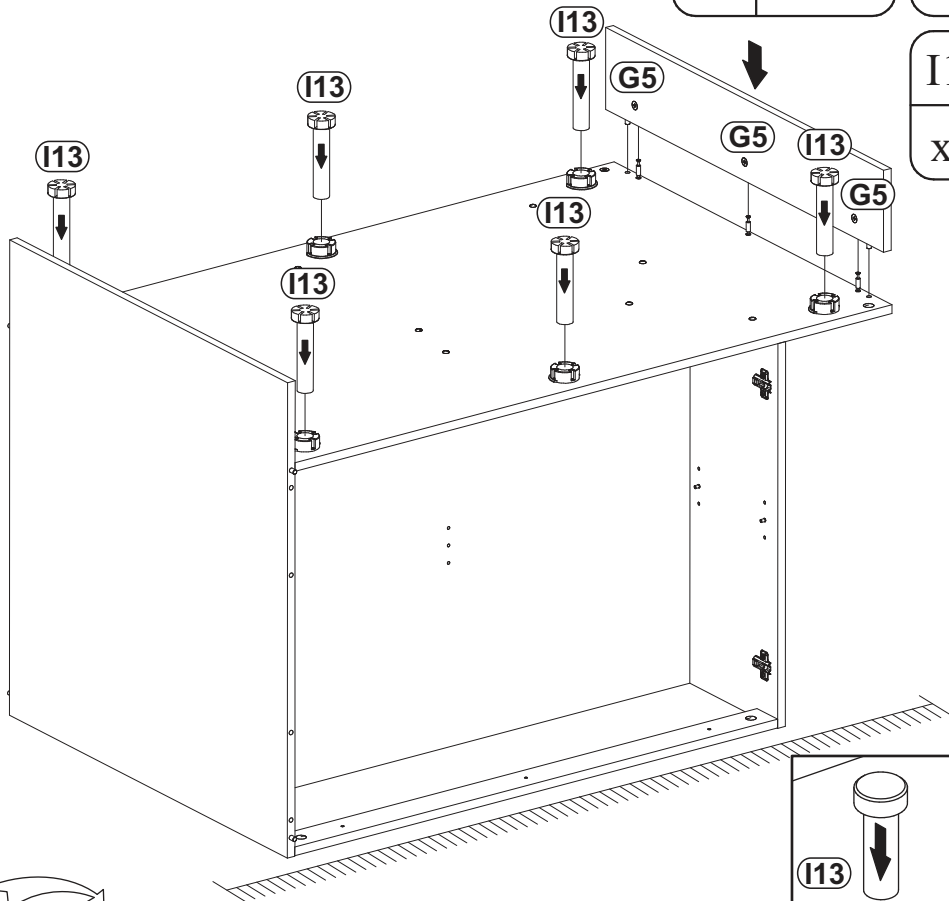
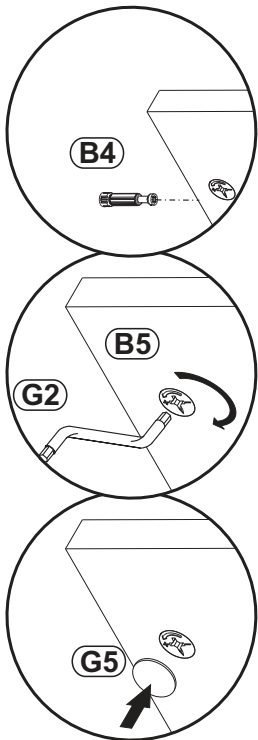
23






24

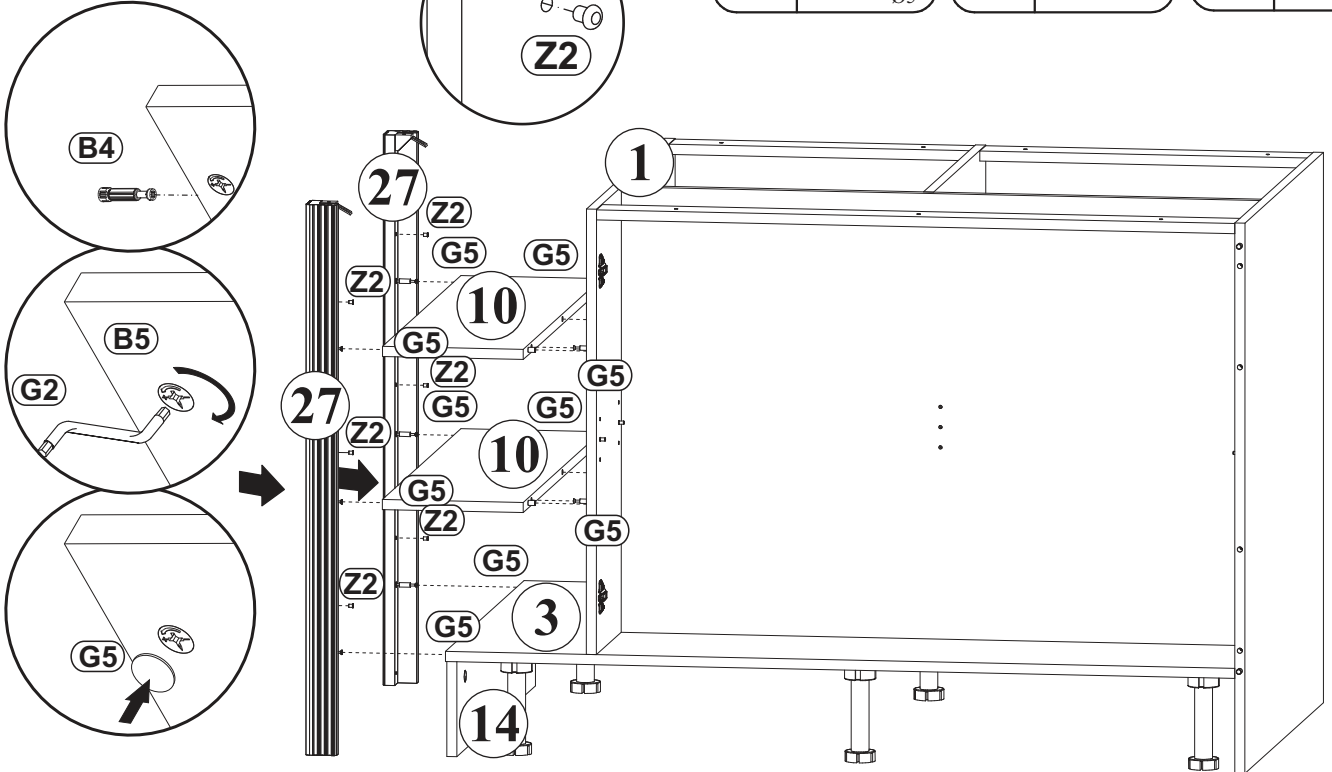
G2		G5	
x1		x3	

I13	
x6	L-150 mm.

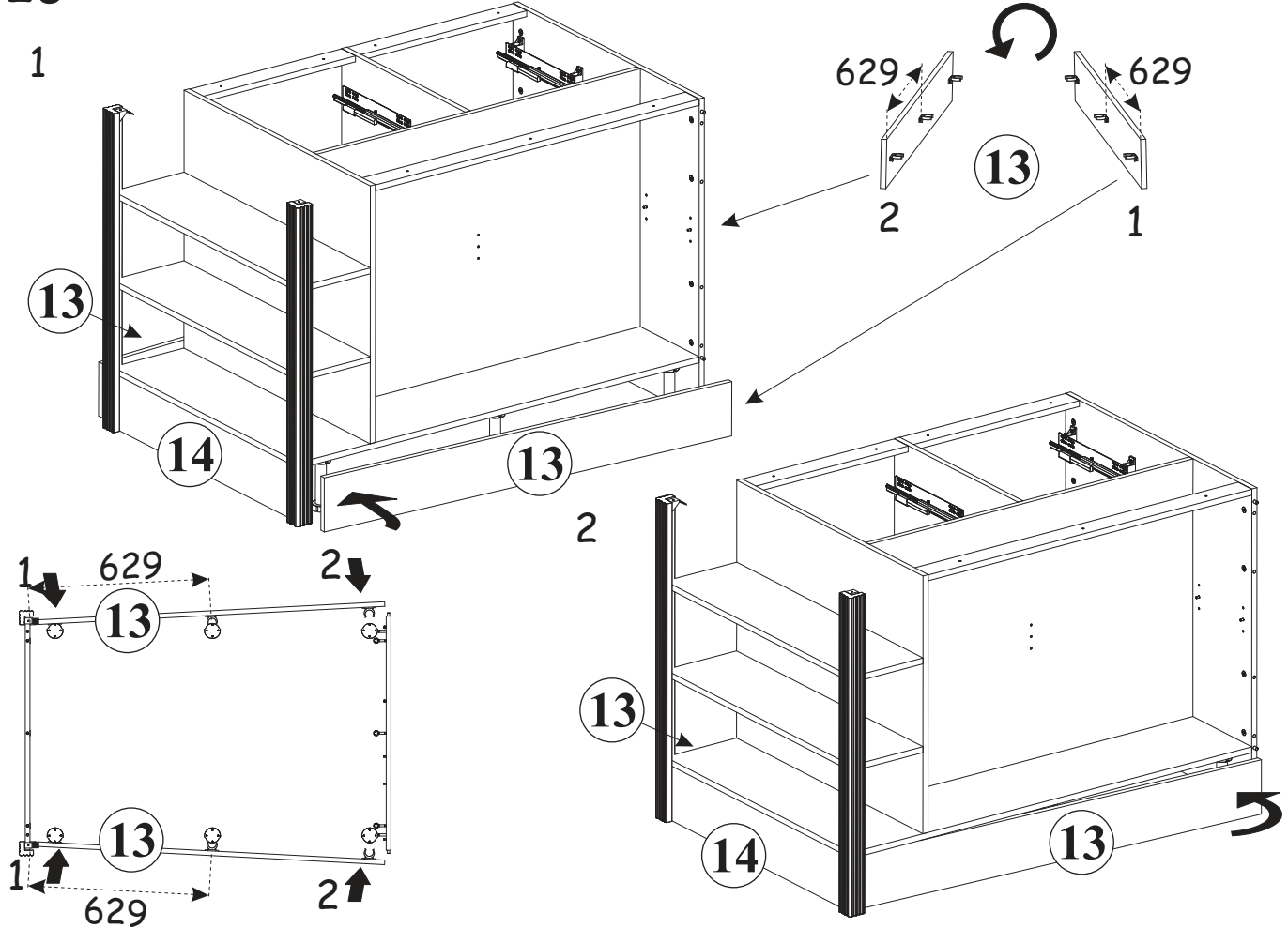


Z2		G2		G5	
x6	Ø5	x1		x12	

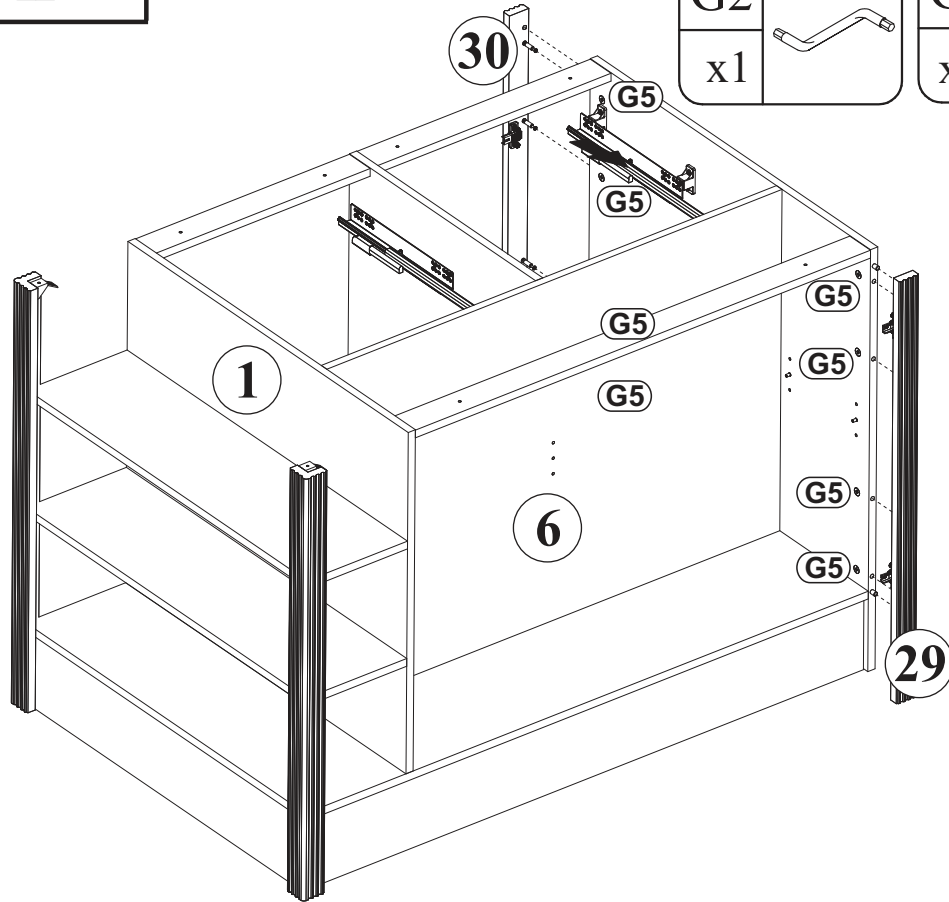
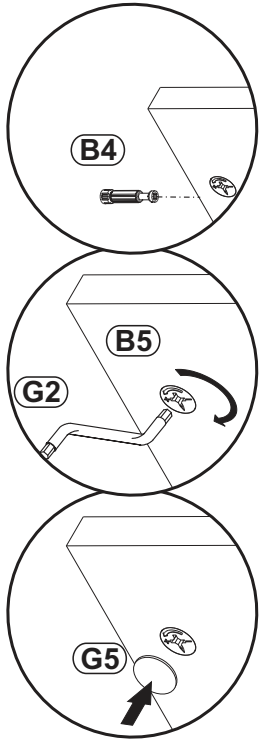
25



26



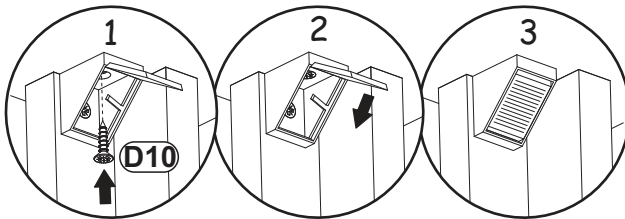
27



G2	
x1	

G5	
x8	

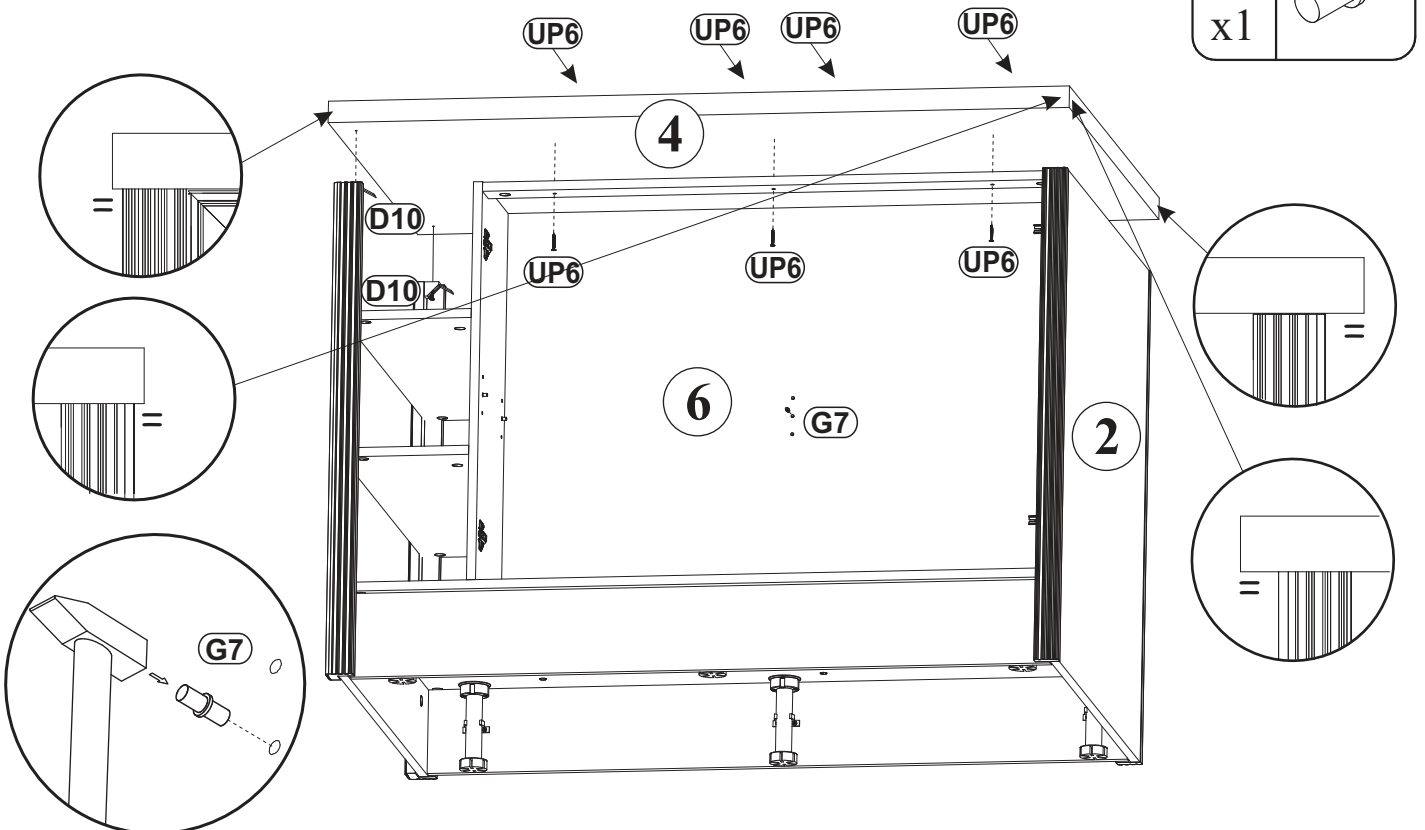
28



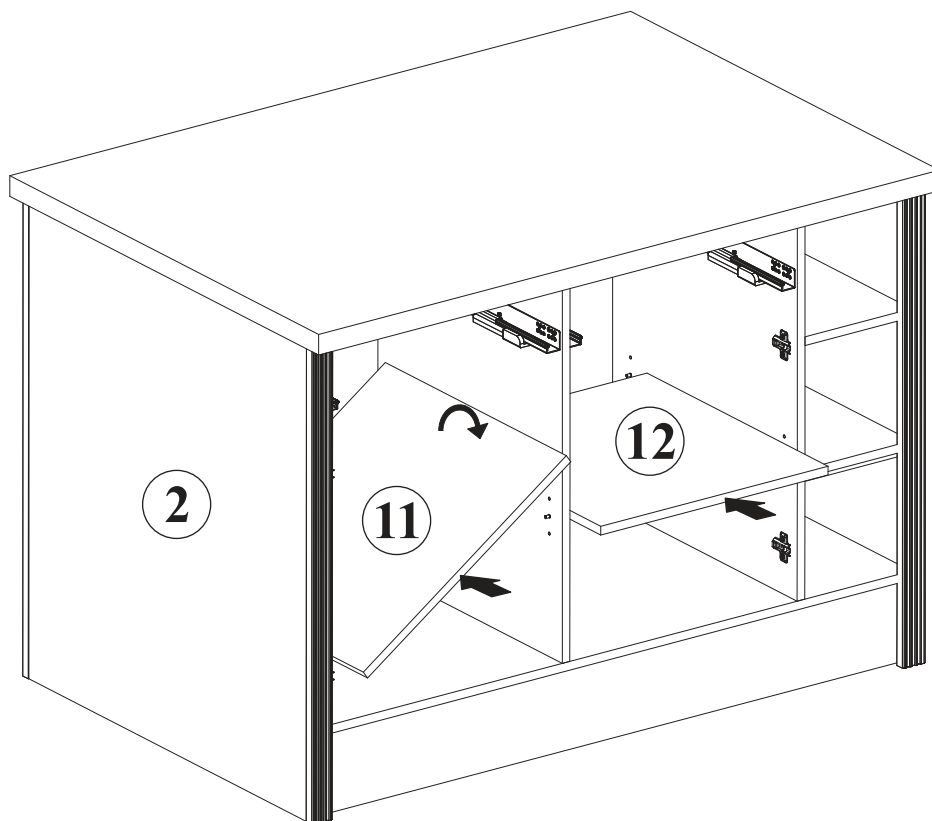
D10	
x2	USØ3,5x13

UP6	
x7	UPØ4x30

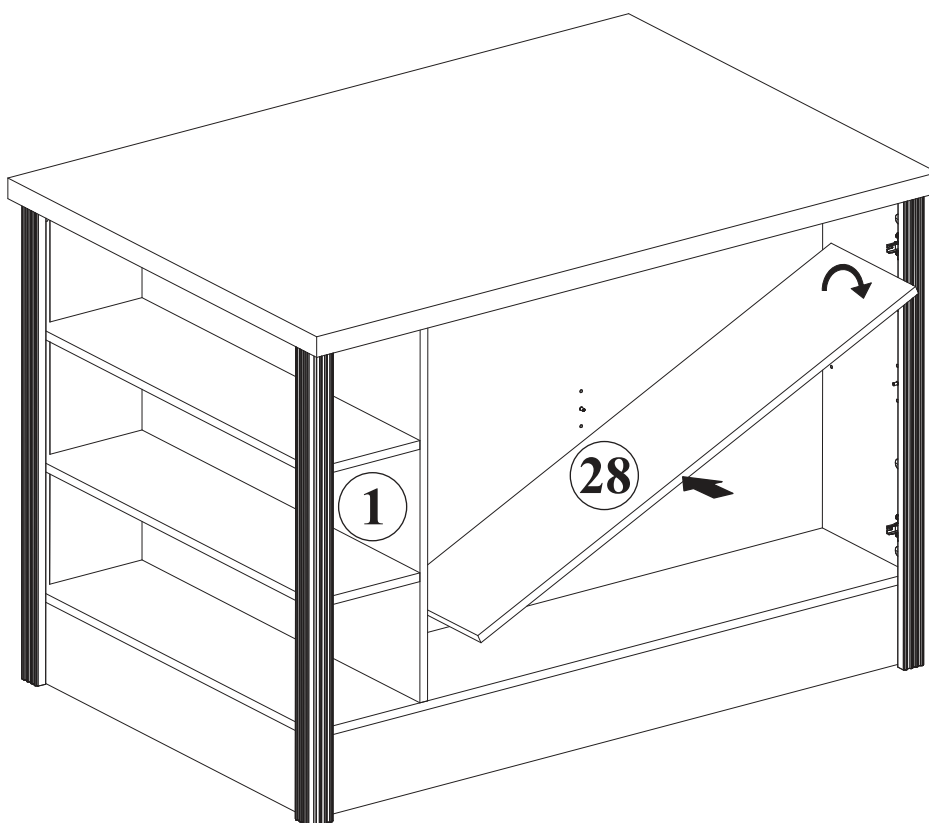
G7	
x1	



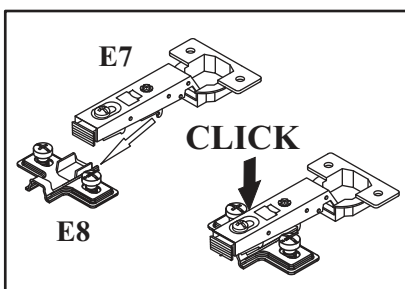
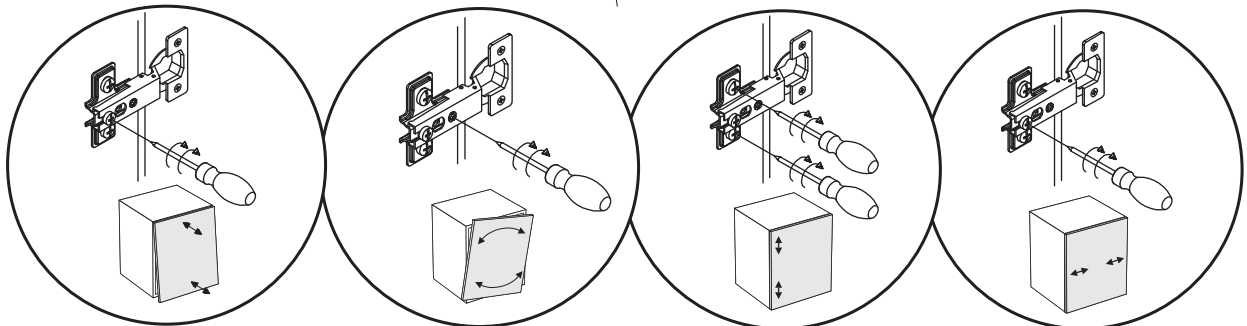
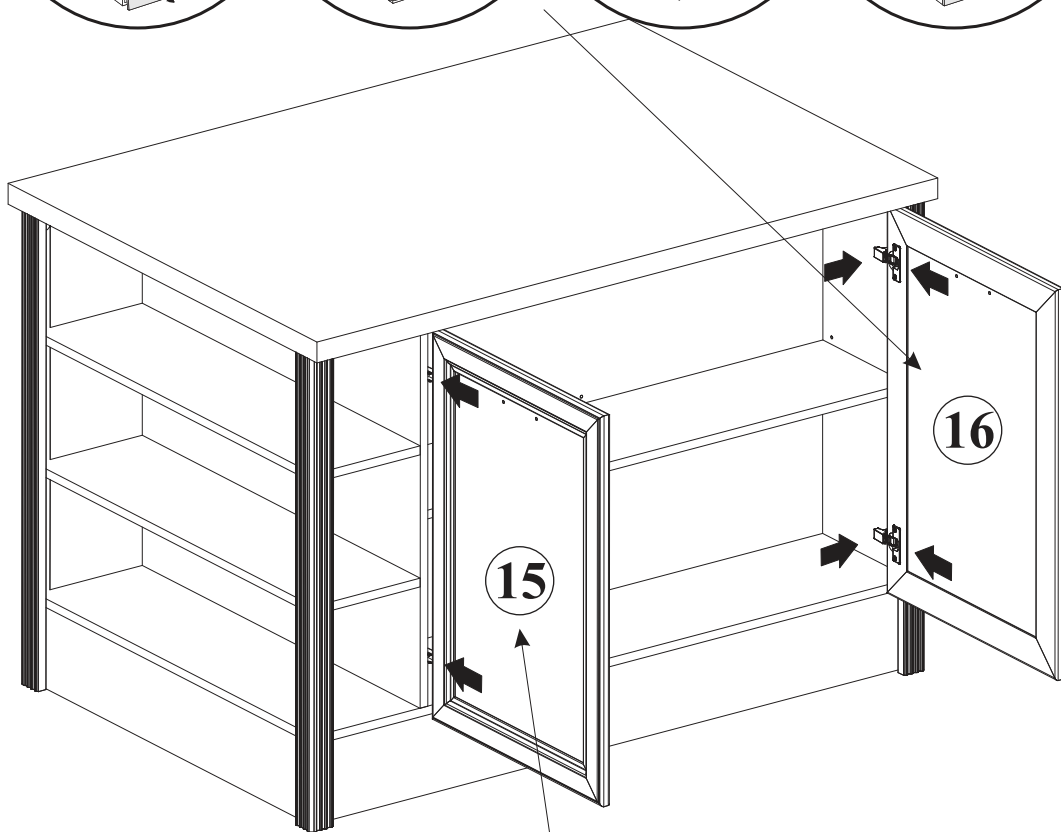
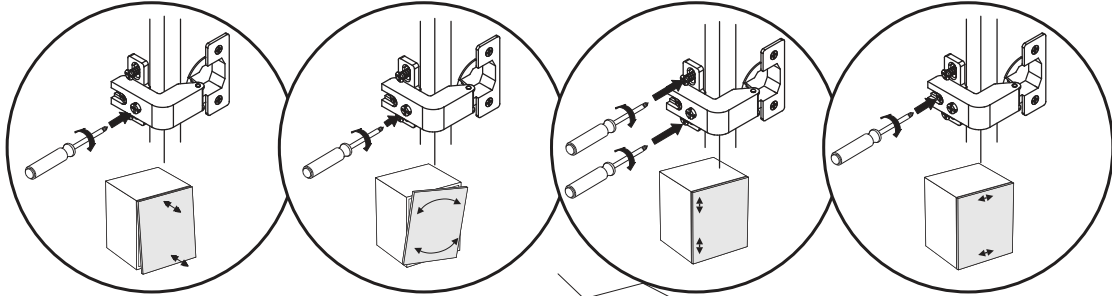
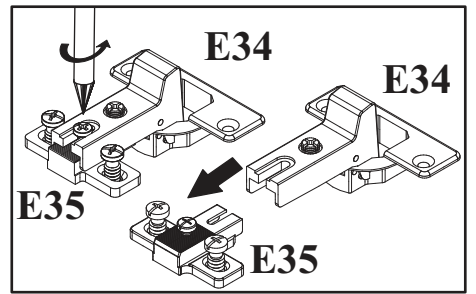
29

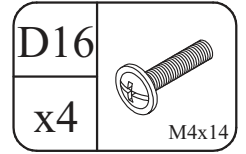
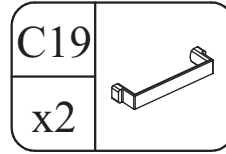


30

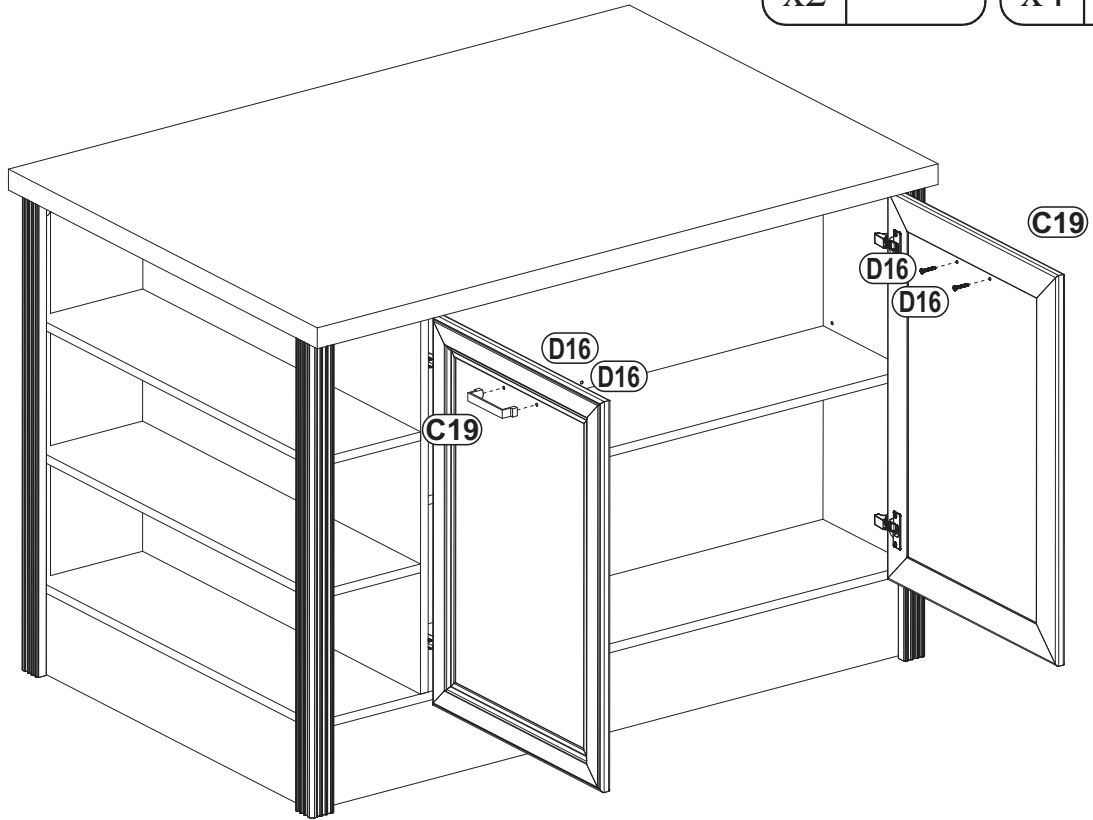


31

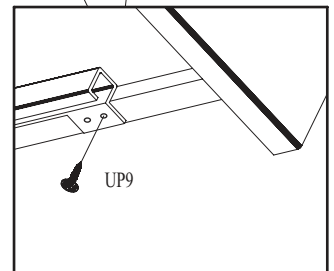
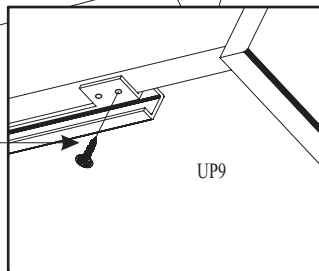
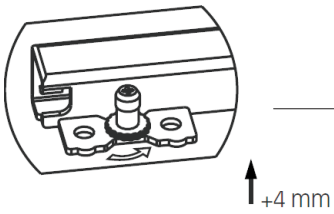
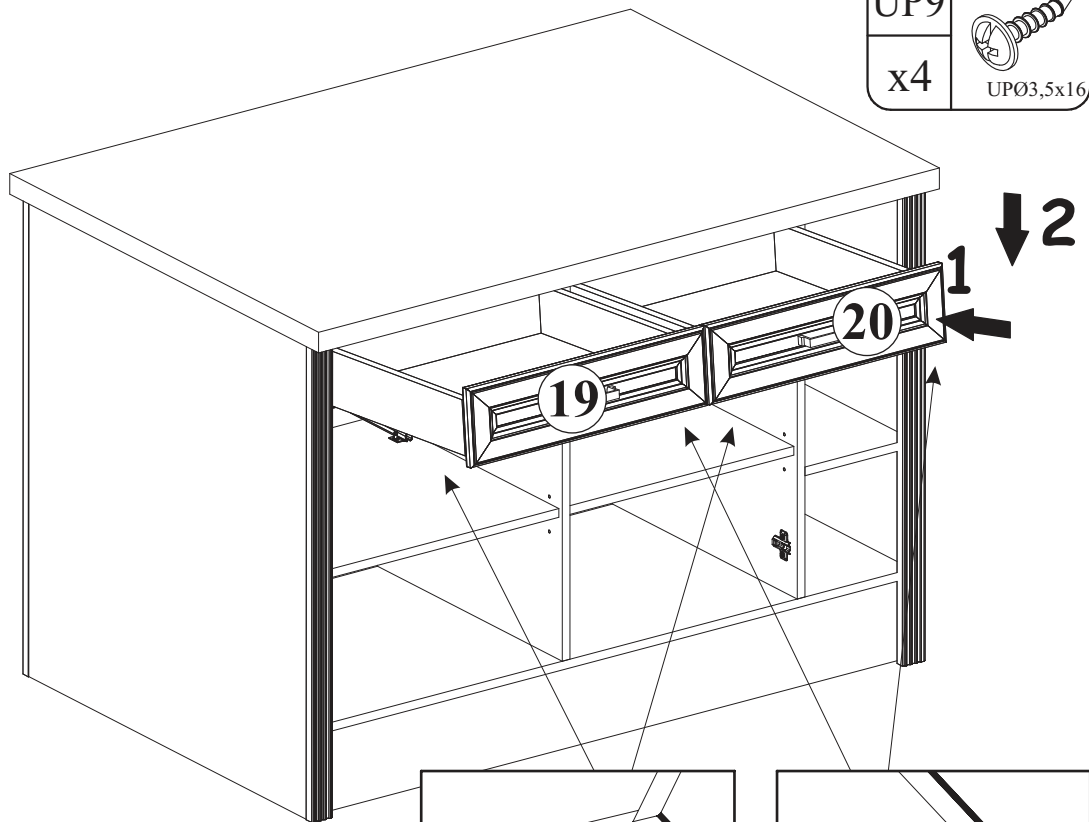
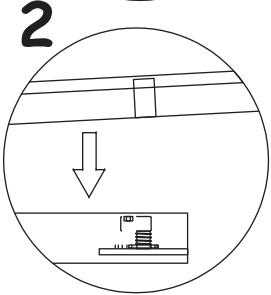
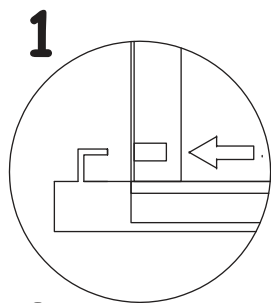
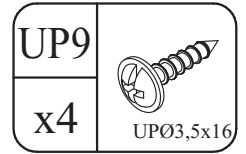




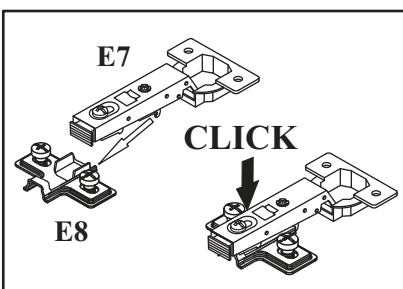
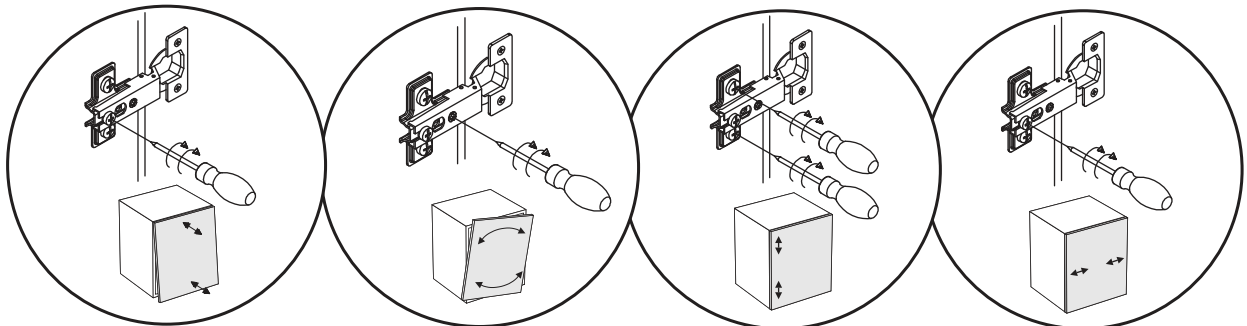
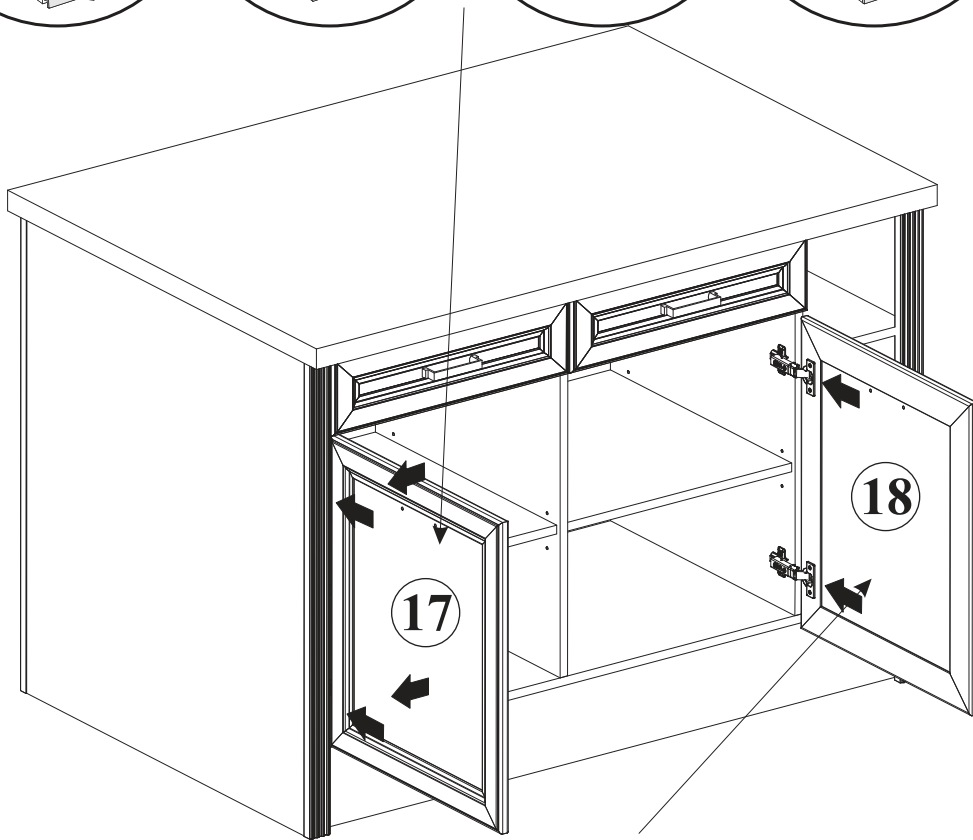
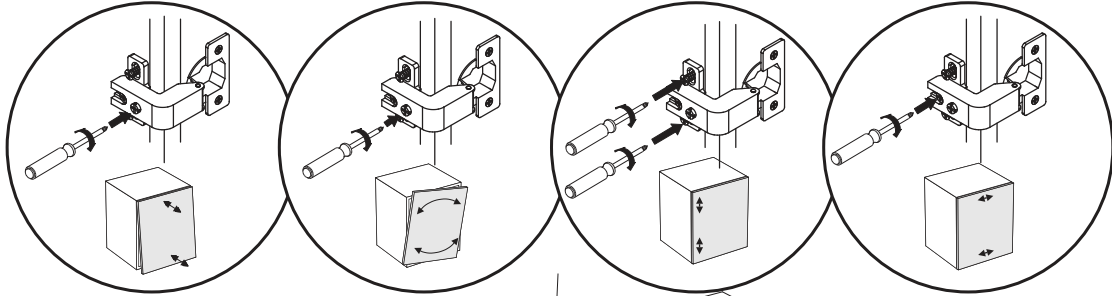
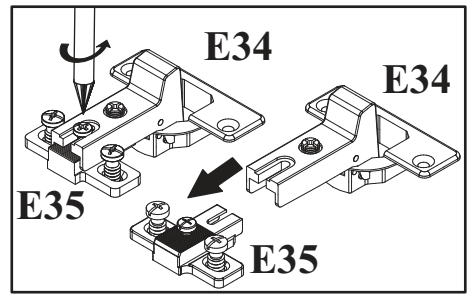
32

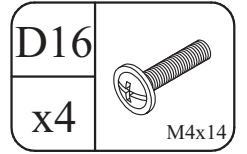
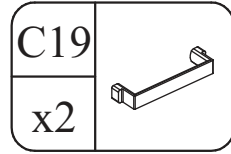


33



34





35

