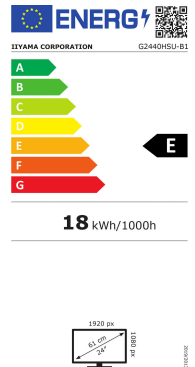


Product Information Sheet

COMMISSION DELEGATED REGULATION (EU) 2019/2013

INFORMATION		Value	Unit
1. Supplier name or trademark		Iiyama Corporation	
2. Model identifier		G2440HSU-B1	
3. Energy Efficiency Class for standard Dynamic Range (SDR)		E	
4. On mode power demand for Standard Dynamic Range (SDR)		17.5	W
5. Energy Efficiency Class for standard Dynamic Range (HDR)			
6. On mode power demand in High Dynamic Range (HDR) mode			W
7. Off mode, power demand		0.3	W
8. Standby mode power demand		0.5	W
9. Networked standby mode power demand			W
10. Electronic display category		Monitor	
11. Size ratio		16 : 9	
12. Screen resolution (pixels)		1920 x 1080	pixels
13. Screen diagonal		60.5	cm
14. Screen diagonal		24	inches
15. Visible screen area		1562.5	cm ²
16. Panel technology used		LED LCD	
17. Automatic Brightness Control (ABC) available		No	
18. Voice recognition sensor available		No	
19. Room presence sensor available		No	
20. Image refresh frequency rate		60	Hz
21. Minimum guaranteed availability of software and firmware updates (until):		01 03 2032	
22. Minimum guaranteed availability of spare parts (until)		01 03 2031	
23. Minimum guaranteed product support (until)		01 03 2031	
24. Power supply type:		Internal	
i External standardised power supply (included in the product box)	Standard name		
	Input voltage		V
	Output voltage		V
ii External standardised suitable power	Standard name		

INFORMATION		Value	Unit
supply (if not included in the product box)			
	Required output voltage		V
	Required delivered current		A
	Required current frequency		Hz



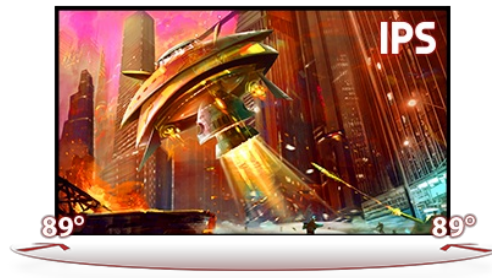
Kräftig voran mit dem G-Master G2440HSU mit IPS-Panel-Technologie und 1 ms MPRT

Ausgestattet mit einem IPS-Panel mit 75 Hz Bildwiederholfrequenz und 1 ms MPRT, garantiert der 23.8" (60 cm) Full HD Gaming-Monitor G2440HSU eine hervorragende Bildqualität. Die vor- und benutzerdefinierten Spielmodi zusammen mit der Black-Tuner-Funktion geben Dir die Möglichkeit, die Bildschirmseinstellungen an Deine Präferenzen anzupassen, damit Du die volle Kontrolle auch in dunkelsten Szenen behältst und Dir keine Details entgehen.



1ms

Die schnelle Reaktionszeit ist der Schlüssel zu einem ultra angenehmen Spielerlebnis. Geisterbilder und Unschärfe werden reduziert, der Anwender erhält ein einzigartiges Spielerlebnis.



IPS TECHNOLOGIE

Dieses IPS-Panel deckt 100 % des sRGB-Farbraums ab und bietet eine hervorragende Farbgenauigkeit und einen größeren Betrachtungswinkel, was eine hochauflösende, lebendige Schlachtfeldszene garantiert.

01 DISPLAY EIGENSCHAFTEN

Bilddiagonale	23.8", 60cm
Panel-Technologie	IPS LED, matte Oberfläche
Physikalische Auflösung	1920 x 1080 @75Hz (2.1 megapixel Full HD)
Bildformat	16:9
Helligkeit	250 cd/m ² typisch
Kontrastverhältnis	1000:1 typisch
Erweitertes Kontrast Verhältnis	80M:1
Reaktionszeit (MPRT)	1ms
Blickwinkel	horizontal/vertikal: 178°/178°, rechts/links: 89°/89°, nach oben/unten: 89°/89°
Farbunterstützung	16.7mln
Horizontalfrequenz	31 - 85kHz
Arbeitsfläche H x B	527 x 296.5mm, 20.7 x 11.7"
Pixelabstand	0.275mm
Farbe	matt,

02 SCHNITTSTELLEN & ANSCHLÜSSE

Video Eingang	HDMI x1 DisplayPort x1
USB HUB	x2 (v.2.0 DC5V, 500mA)
HDCP	ja
Kopfhörer Anschluss	ja

03 FEATURES

Blaulicht Reduktion	ja
Flicker Free LED	ja
FreeSync-Unterstützung	1920 x 1080 @48-75Hz
OSD Menu Sprachen	EN, DE, FR, ES, IT, RU, JP, CZ, NL, PL
Bedientasten	Power, Joystick-Steuerung: Drücken (Menü), Nach oben (i-Style Colour), Nach unten (Eingangswahl), Links (Eco-Modus), Rechts (Lautstärke)
Einstellbare Parameter	Bildeinstellung (Kontrast, Helligkeit, Overdrive, erw. Kontrast, Öko, Blauton red., Schwarzwert, Farbsättigung, Gamma), Signalauswahl (Auto, Manuell), Audio Einstellungen (Lautstärke, Stummschaltung), Benutzer Einst., Farbeinstellungen. (Farbtemperatur, Benutzerdefinierte Einstellungen), Bildeinstellung (i-Style colour, scharf und weich, HDMI RGB Bereich, Reduzierung), Sprache, Menü Einrichtungen (OSD H. Position, OSD V. Position, OSD Einblendzeit, Startlogo, AMD FreeSync, MBR), Informationen, zurücksetzen
Lautsprecher	2 x 2W
Diebstahlschutz	Kensington-lock™ vorbereitet, DDC2B, Mac OSX

04 MECHANISCH

Verstellmöglichkeiten	Tilt
Neigungswinkel	22° nach oben; 4° nach unten
VESA Halterung	100 x 100mm
Kabelmanagement	ja

05 ENTHALTENES ZUBEHÖR

Kabel

Netz, USB, HDMI

Sonstige

Leitfaden zur Inbetriebnahme, Sicherheits-Hinweise

06 STROMVERWALTUNG

Netzteil

intern

Stromversorgung

AC 100 - 240V, 50/60Hz

Leistungsaufnahme

17W typisch, 0.5W Standby, 0.5W ausgeschaltet

07 LEISTUNG

Vorschriften

CE, TÜV-Bauart, EAC, RoHS support, ErP, ENERGY STAR®, WEEE, REACH

Energieeffizienzklasse

A+

Sonstiges

REACH SVHC über 0.1% Blei enthalten

08 ABMESSUNGEN / GEWICHT

Produkt Abmessungen B x H x T

539 x 393 x 202mm

Verpackung Abmessungen B x H x T

606 x 400 x 137mm

Gewicht (ohne Verpackung)

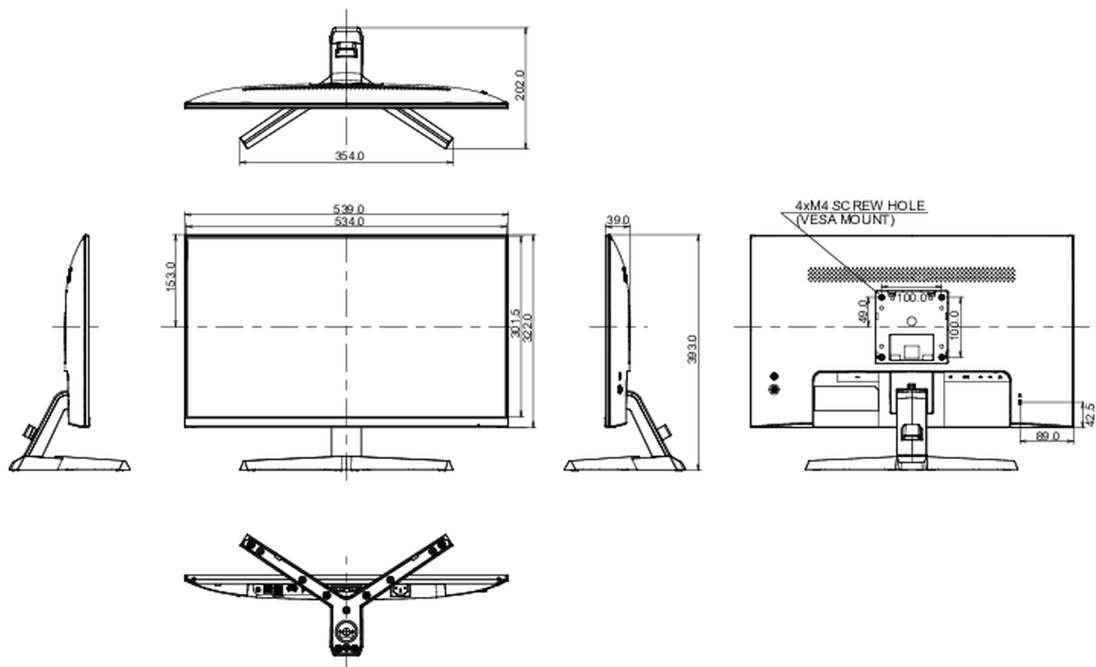
3.65kg

Gewicht (inkl Verpackung)

5.1kg

EAN code

4948570117949



09 EU-ENERGIEEFFIZIENZ-LABEL

Lieferanten

iiyama

Model

G-Master G2440HSU-B1

Sichtbare Bilddiagonale	61cm; 23.8"; (24" Segment)
Stromverbrauch im Betrieb	18W
Jährlicher Energieverbrauch	26kWh/Jahr*
Stromverbrauch im Standby	0.5W Standby
Power in OFF Mode	0.3W ausgeschaltet
Auflösung	1920 x 1080

Dieses sind Informationen gemäß der Verordnung (EU) Nr 1062/2010. *Basierend auf dem Leistungsverbrauch des Gerätes, bei 4 Stunden pro Tag und 365 Tage Betrieb. Der tatsächliche Energieverbrauch hängt von der tatsächlichen Einsatzdauer ab.

Alle Warenzeichen sind eingetragene Handelsmarken. Irrtum und Änderungen in den Spezifikationen vorbehalten. Alle LCD's erfüllen die ISO-9241-307:2008 Pixelfehlerklasse.

© Iiyama Corporation. All rights reserved