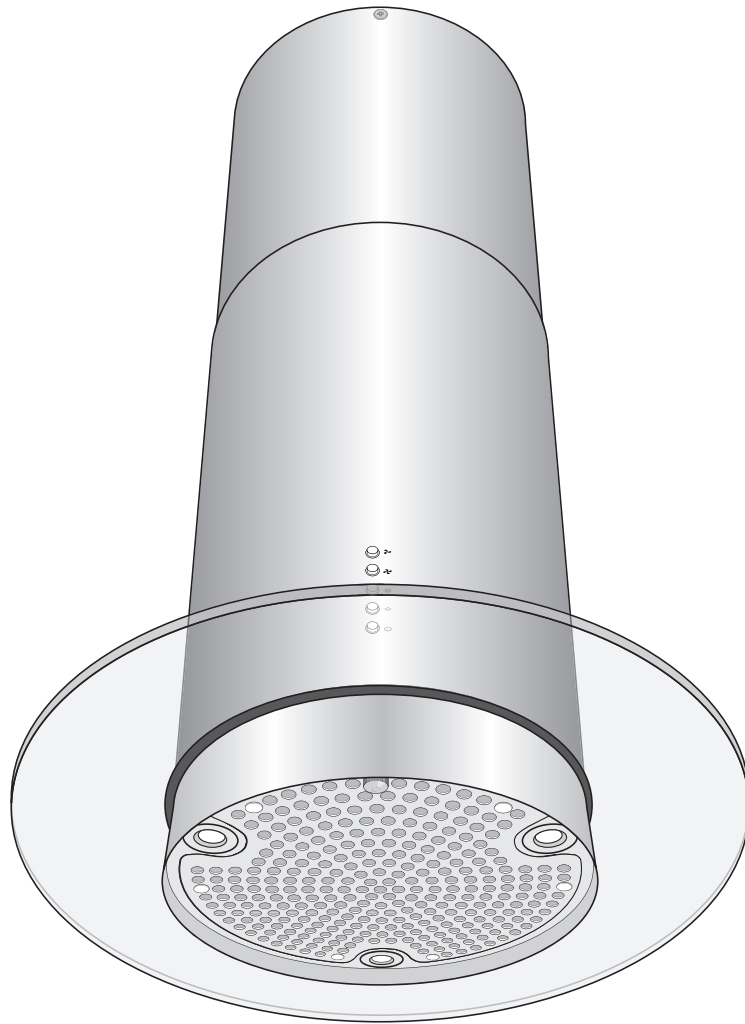




hanseatic



## Gebrauchsanleitung

## Insel-Dunstabzugshaube

# Inhaltsverzeichnis



Bevor Sie das Gerät benutzen, lesen Sie bitte zuerst die Sicherheitshinweise und die Gebrauchsanleitung aufmerksam durch. Nur so können Sie alle Funktionen sicher und zuverlässig nutzen. Beachten Sie unbedingt auch die nationalen Vorschriften in Ihrem Land, die zusätzlich zu den in dieser Anleitung genannten Vorschriften gültig sind.

Bewahren Sie alle Sicherheitshinweise und Anweisungen für die Zukunft auf. Geben Sie alle Sicherheitshinweise und Anweisungen an den nachfolgenden Verwender des Produkts weiter.

Informationen zu Montage und Installation finden Sie ab Seite DE-9.

Begriffs- und Symbolerklärung . . . . .	DE-3	Bedienung . . . . .	DE-19
Sicherheit . . . . .	DE-3	Voraussetzungen . . . . .	DE-19
Bestimmungsgemäßer Gebrauch . . . . .	DE-3	Aktivkohlefilter . . . . .	DE-19
Sicherheitshinweise . . . . .	DE-4	Bedienelemente . . . . .	DE-19
Lieferung . . . . .	DE-8	Gerät ein-/ausschalten . . . . .	DE-19
Lieferumfang . . . . .	DE-8	Gebläse . . . . .	DE-19
Lieferung kontrollieren . . . . .	DE-8	Betriebsbeleuchtung . . . . .	DE-19
Umluft- oder Abluftbetrieb? . . . . .	DE-9	Energiespartipps . . . . .	DE-20
Umluftbetrieb . . . . .	DE-9	Reinigung, Pflege und Wartung . . . . .	DE-20
Abluftbetrieb . . . . .	DE-9	Gehäuse reinigen . . . . .	DE-20
Vorarbeiten für die Montage . . . . .	DE-10	Fettfilter reinigen . . . . .	DE-21
Für Abluftbetrieb . . . . .	DE-10	Aktivkohlefilter einsetzen/ ersetzen (nur bei Umluftbetrieb) . . . . .	DE-21
Stromanschluss . . . . .	DE-10	Wechseln der LED . . . . .	DE-22
Montage . . . . .	DE-11	Fehlersuchtafel . . . . .	DE-23
Voraussetzung für die Montage . . . . .	DE-11	Service . . . . .	DE-24
Werkzeuge und Hilfsmittel . . . . .	DE-11	Allgemeiner Service . . . . .	DE-24
Schutzfolien entfernen . . . . .	DE-11	Ersatzteile . . . . .	DE-24
Anbaustelle festlegen . . . . .	DE-11	Entsorgung und Abfallvermeidung . . . . .	DE-25
Dunstabzugshaube montieren . . . . .	DE-13	Unser Beitrag zum Schutz der Ozonschicht . . . . .	DE-25
		Abfallvermeidung . . . . .	DE-25
		Elektro-Altgeräte umweltgerecht entsorgen . . . . .	DE-25
		Aktivkohlefilter entsorgen . . . . .	DE-25
		Produktdatenblatt gemäß VO (EU) Nr. 65/2014 . . . . .	DE-26
		Produktinformation gemäß VO (EU) Nr. 66/2014 . . . . .	DE-27
		Technische Daten . . . . .	DE-28

## Begriffs- und Symbolerklärung

---

Folgende Begriffe und Symbole finden Sie in dieser Gebrauchsanleitung.

### WARNUNG

Dieser Signalbegriff bezeichnet eine Gefährdung mit einem mittleren Risikograd, die, wenn sie nicht vermieden wird, den Tod oder eine schwere Verletzung zur Folge haben kann.

### VORSICHT

Dieser Signalbegriff bezeichnet eine Gefährdung mit einem niedrigen Risikograd, die, wenn sie nicht vermieden wird, eine geringfügige oder mäßige Verletzung zur Folge haben kann.

### HINWEIS

Dieser Signalbegriff warnt vor möglichen Sachschäden.



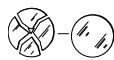
Dieses Symbol verweist auf nützliche Zusatzinformationen.



Heiße Oberfläche



Schutzklasse 1



Zerbrochene Schutzabdeckung sofort ersetzen

## Sicherheit

---

### Bestimmungsgemäßer Gebrauch

Das Gerät ist zum Absaugen von Koch- und Bratdünsten über einer Kochstelle im privaten Haushalt bestimmt.

Das Gerät ist nicht für den gewerblichen Einsatz ausgelegt.

Es ist nicht geeignet zum Betrieb im Außenbereich oder an nicht-stationären Aufstellungs-orten (z. B. Schiffe).

Personen, die aufgrund ihrer physischen, sensorischen oder geistigen Fähigkeiten oder Unkenntnis nicht in der Lage sind, das Gerät sicher zu bedienen, müssen bei der Benutzung beaufsichtigt werden.

Nehmen Sie keine technischen Veränderungen am Gerät vor.

Verwenden Sie das Gerät ausschließlich wie in dieser Gebrauchsanleitung beschrieben. Jede andere Verwendung gilt als nicht bestimmungsgemäß und kann zu Sachschäden oder sogar zu Personenschäden führen.

Der Hersteller übernimmt keine Haftung für Schäden, die durch nicht bestimmungsgemäßen Gebrauch entstanden sind.

## Sicherheitshinweise

In diesem Kapitel finden Sie allgemeine Sicherheitshinweise, die Sie zu Ihrem eigenen Schutz und zum Schutz Dritter stets beachten müssen. Beachten Sie auch die Warnhinweise in den einzelnen Kapiteln zu Bedienung, Aufbau etc.

### Risiken für bestimmte Personengruppen

#### WARNUNG

Erstickungsgefahr!

- Kinder nicht mit der Verpackungsfolie spielen lassen. Diese können sich darin verfangen oder daran ersticken.
- Kinder daran hindern, Kleinteile vom Gerät abzuziehen oder aus dem Zubehörbeutel zu nehmen und in den Mund zu stecken.

#### VORSICHT

Gefahren für Kinder und Personen mit eingeschränkten physischen, sensorischen oder geistigen Fähigkeiten!

- Dieses Gerät kann von Kindern ab 8 Jahren und darüber sowie von Personen mit verringerten physischen, sensorischen oder mentalen Fähigkeiten oder Mangel an Erfahrung und Wissen benutzt werden, wenn sie beaufsichtigt oder bezüglich des sicheren Gebrauchs unterwiesen wurden und die daraus resultierenden Gefahren verstanden haben.
- Reinigung und Wartung dürfen nicht von Kindern ohne Beaufsichtigung durchgeführt werden.
- Kinder dürfen nicht mit dem Gerät spielen und keinen Zugriff auf das Gerät haben, wenn sie unbeaufsichtigt sind.

## Risiken im Umgang mit elektrischen Haushaltsgeräten

#### WARNUNG

Stromschlaggefahr!

Das Berühren spannungsführender Teile kann zu schweren Verletzungen oder zum Tod führen.

- Gerät nur in Innenräumen verwenden. Nicht in Feuchträumen oder im Regen betreiben.
- Gerät nicht in Betrieb nehmen oder weiter betreiben, wenn es
  - sichtbare Schäden aufweist, z. B. die Anschlussleitung defekt ist;
  - Rauch entwickelt oder verbrannt riecht;
  - ungewohnte Geräusche erzeugt.In einem solchen Fall Netzstecker aus der Steckdose ziehen und unseren Service kontaktieren (siehe Kapitel „Service“).
- Das Gerät entspricht der Schutzklasse 1 und darf nur an eine Steckdose mit ordnungsgemäß installiertem Schutzleiter angeschlossen werden. Achten Sie beim Anschließen darauf, dass die richtige Spannung anliegt. Nähere Informationen hierzu finden Sie auf dem Typenschild.
- Falls der Netzstecker nach dem Einbau nicht mehr zugänglich ist, muss eine allpolige Trennvorrichtung gemäß Überspannungskategorie III in der Hausinstallation mit mindestens 3 mm Kontaktabstand vorgeschaltet sein; ziehen Sie gegebenenfalls eine Fachkraft zurate (siehe Kapitel „Service“).
- Das Gerät darf erst nach Abschluss sämtlicher Installations- und Monta-

- gearbeiten an das elektrische Netz angeschlossen werden.
- Niemals das Gehäuse öffnen.
  - Netzkabel / Netzstecker
    - Netzkabel so verlegen, dass es nicht zur Stolperfalle wird.
    - Netzkabel nicht knicken oder klemmen und nicht über scharfe Kanten legen.
    - Netzkabel nicht verlängern oder verändern.
    - Netzstecker und -kabel von offenem Feuer und heißen Flächen fernhalten.
    - Netzstecker nie am Netzkabel aus der Steckdose ziehen, immer den Netzstecker selbst anfassen.
    - Netzstecker niemals mit feuchten Händen anfassen.
    - Netzstecker und Netzkabel nie in Wasser oder andere Flüssigkeiten tauchen.
  - Wenn die Netzanschlussleitung des Geräts beschädigt ist, muss sie durch den Hersteller oder seinen Kundendienst oder eine qualifizierte Fachkraft ersetzt werden, um Gefährdungen zu vermeiden.
  - Eingriffe und Reparaturen am Gerät dürfen ausschließlich autorisierte Fachkräfte vornehmen, so wie unser Service.
  - Eigenständige Reparaturen an dem Gerät können Sach- und Personenschäden verursachen, und die Haftungs- und Garantieansprüche verfallen. Niemals versuchen, das defekte – oder vermeintlich defekte – Gerät selbst zu reparieren.
  - In diesem Gerät befinden sich elektrische und mechanische Teile, die zum Schutz gegen Gefahrenquellen unerlässlich sind. Bei Reparaturen dürfen ausschließlich Teile verwendet werden, die den ursprünglichen Gerätedaten entsprechen.
  - Im Fehlerfall und vor umfangreichen Reinigungsarbeiten den Netzstecker aus der Steckdose ziehen bzw. die Sicherung ausschalten/herausdrehen.
  - Keine Gegenstände in oder durch die Gehäuseöffnungen stecken und sicherstellen, dass auch Kinder keine Gegenstände hineinstecken können.
  - Gerät niemals mit einem Hochdruck- oder Dampfreiniger reinigen.
  - Gerät regelmäßig auf Schäden prüfen.

 **VORSICHT!****Brandgefahr!**

Unsachgemäßer Umgang mit dem Gerät kann zu einem Brand führen.

- Gerät nur an eine ordnungsgemäß installierte Schutzkontakt-Steckdose anschließen. Der Anschluss an eine Steckdosenleiste oder eine Mehrfachsteckdose ist unzulässig.
- Das Gerät ist nicht für den Betrieb mit einer externen Zeitschaltuhr oder einem externen Fernwirksystem bestimmt.

**Verletzungsgefahr!**

- Sicherstellen, dass das Gerät ordnungsgemäß befestigt ist. Die Verwendung von Klebstoffen und Klebemitteln zur Befestigung ist nicht zulässig.

## Risiken im Umgang mit Dunstabzugshauben

### WARNUNG

#### Stromschlaggefahr!

- Gerät genau gemäß dieser Gebrauchsanleitung montieren und installieren. Dies gilt auch für die Befestigung der Schrauben.
- Vor dem Bohren der Löcher für die Wandbefestigung sicherstellen, dass keine in der Wand verlegten Leitungen (Strom, Gas, Wasser etc.) beschädigt werden (mit einem Leitungssuchgerät überprüfen).
- Ein Fehler bei der Anbringung von Montageschrauben oder Befestigungseinrichtungen entgegen dieser Anweisung kann eine elektrische Gefährdung hervorrufen.
- Sollte eine Glasabdeckung zerbrochen sein, darf die Dunstabzugshaube nicht verwendet werden, bis die Glasabdeckung ersetzt worden ist. Setzen Sie sich in diesem Fall mit unserem Service in Verbindung (siehe Seite DE-24).

### VORSICHT

#### Verletzungsgefahr!

- Bei der Montage beachten, dass einige Teile scharfe Kanten aufweisen.
- Zur Montage eine stabile Stehleiter benutzen.
- Nur Montagematerial verwenden, das für die Beschaffenheit der Decken und Wände geeignet ist. Im Zweifelsfall einen Fachmann befragen.

#### Verbrennungsgefahr!

- Berührbare Teile können heiß werden, wenn sie mit Kochgeräten benutzt werden.

#### Brandgefahr!

- Der Abstand zwischen der Oberfläche der Kochstelle und der Unterkante der Abzugshaube muss bei Gasherden mindestens 65 cm betragen.
- Bei Gaskochmulden unbedingt die Gebrauchsanleitung der Kochmulde beachten! Wenn dort ein größerer Abstand vorgeschrieben ist, muss dieser berücksichtigt werden.
- Unter der Dunstabzugshaube nicht flambieren!
- Frittiert werden darf unter der Dunstabzugshaube nur unter ständiger Beobachtung.
- Dunstabzugshaube sauber halten. Fettablagerungen können sich bei starker Hitzeeinwirkung entzünden.
- Dunstabzugshaube nach den Angaben der Anweisung reinigen!

## Risiken bei Abluftbetrieb

### WARNUNG

#### Erstickungs-/Explosionsgefahr!

Dem Raum, in dem eine Dunstabzugshaube im Abluftbetrieb arbeitet, wird durch das Gebläse Luft entzogen und nach außen transportiert. Wenn in diesem Raum gleichzeitig raumluftabhängige Feuerstätten wie Gas- oder andere Brennstoffheizungen in Betrieb sind, kann diesen der für die Verbrennung notwendige Sauerstoff entzogen werden. Dies kann dazu führen, dass die Flamme erlischt und Gas austritt bzw. die Abgase in den Raum gesogen werden.

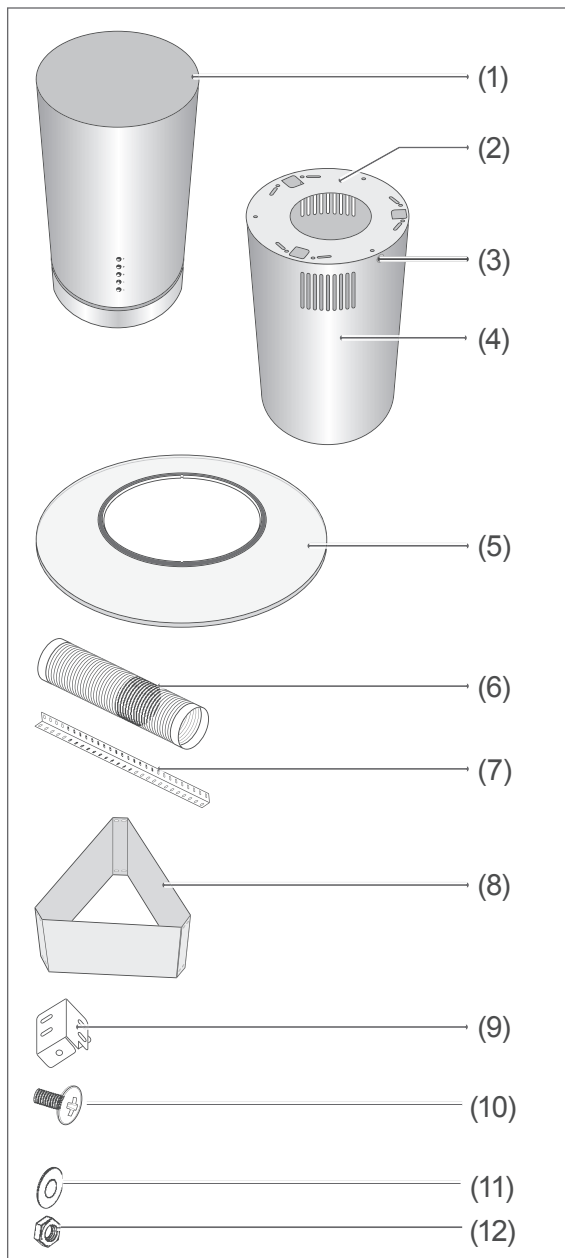
- Ein gefahrloser Betrieb ist möglich, wenn z. B. durch nicht verschließbare Öffnungen in Türen, Fenstern oder Zuluftmauerkästen die Verbrennungsluft nachströmen kann, und wenn im Aufstellungsraum ein Unterdruck von höchstens 0,04 mbar erreicht wird. Dadurch wird ein Rücksaugen der Abgase vermieden.
- Bei einer Beurteilung der erforderlichen Maßnahmen muss immer der gesamte Lüftungsverband der Wohnung beachtet werden. Ziehen Sie den zuständigen Schornsteinfegermeister zu Rate.
- Dunstabzugshaube niemals an einen Belüftungsschacht bzw. Raum- oder Abgaskamin anschließen! Die abgeführte Luft darf nicht in einen Kanal geführt werden, in dem Warmluft zirkuliert. Die abgesaugte Luft darf nur durch einen separaten, ausschließlich für die Dunstabzugshaube vorgesehenen Luftkanal nach außen geführt werden.

### HINWEIS

#### Gefahr von Sachschäden!

- Zum Abluftbetrieb ist ein Wand- bzw. Deckendurchbruch mit einem Durchmesser von mindestens 15,5 cm erforderlich.
- Wir empfehlen Ihnen, diesen Durchbruch (Kernbohrung) von einem Fachbetrieb (Elektroinstallation) vornehmen zu lassen.
- Wird der Abluftschlauch durch eine Außenwand geführt, muss der Luftaustritt von außen mit einer Abdeckung mit selbstöffnenden Schlitzen (nicht im Lieferumfang enthalten) versehen werden. Beauftragen Sie damit den Fachbetrieb, der den Wanddurchbruch vornimmt.
- Bedenken Sie: Je kürzer das Abzugsrohr ist und je weniger Krümmungen es hat, desto größer ist die Wirkung der Abzugshaube.
- Von Bundesland zu Bundesland gelten unterschiedliche behördliche Vorschriften im Umgang mit der Ableitung der Abluft. Fragen Sie Ihren Bezirksschornsteinfeger um Rat.

## Lieferung



### Lieferumfang

- (1) Dunstabzugshaube
- (2) Grundplatte zur Deckenmontage  
(an Kaminblende (4) vormontiert)
- (3) 3 Schrauben 8 mm,  $\varnothing$  4 mm  
(an Kaminblende (4) vormontiert)
- (4) Kaminblende
- (5) Glasscheibe

- (6) Abluftschlauch
  - (7) 6 Montageschienen
  - (8) Stabilisationsblech
  - (9) Montageschienen-Halterung
- Kleinteile (im Beutel)
- (10) 44 Schrauben 10 mm,  $\varnothing$  4 mm
  - (11) 38 Unterlegscheiben  $\varnothing$  11 mm
  - (12) 38 Muttern M4
  - (13) 2 Rückschlagklappen (ohne  
Abbildung)

Nicht zum Lieferumfang gehören

- die zur Montage der Grundplatte (2) benötigten Schrauben und Dübel, da deren Art und Abmessungen von der Wandbeschaffenheit abhängig sind. Bitte lassen Sie sich hierzu im Fachhandel beraten (siehe „Werkzeuge und Hilfsmittel“ auf Seite DE-11).
- ein Aktivkohlefilter. Dieser wird nur für den Umluftbetrieb benötigt. Zubehör-Bestellung siehe „Service“ auf Seite DE-24.

### Lieferung kontrollieren

1. Packen Sie das Gerät aus.
2. Entfernen Sie alle Verpackungsteile, Kunststoffprofile, Klebestreifen und Schaumpolster.
3. Sollte die Lieferung unvollständig sein oder das Gerät einen Transportschaden aufweisen, nehmen Sie bitte Kontakt mit unserem Service auf (siehe Seite DE-24).

### ! WARNUNG!

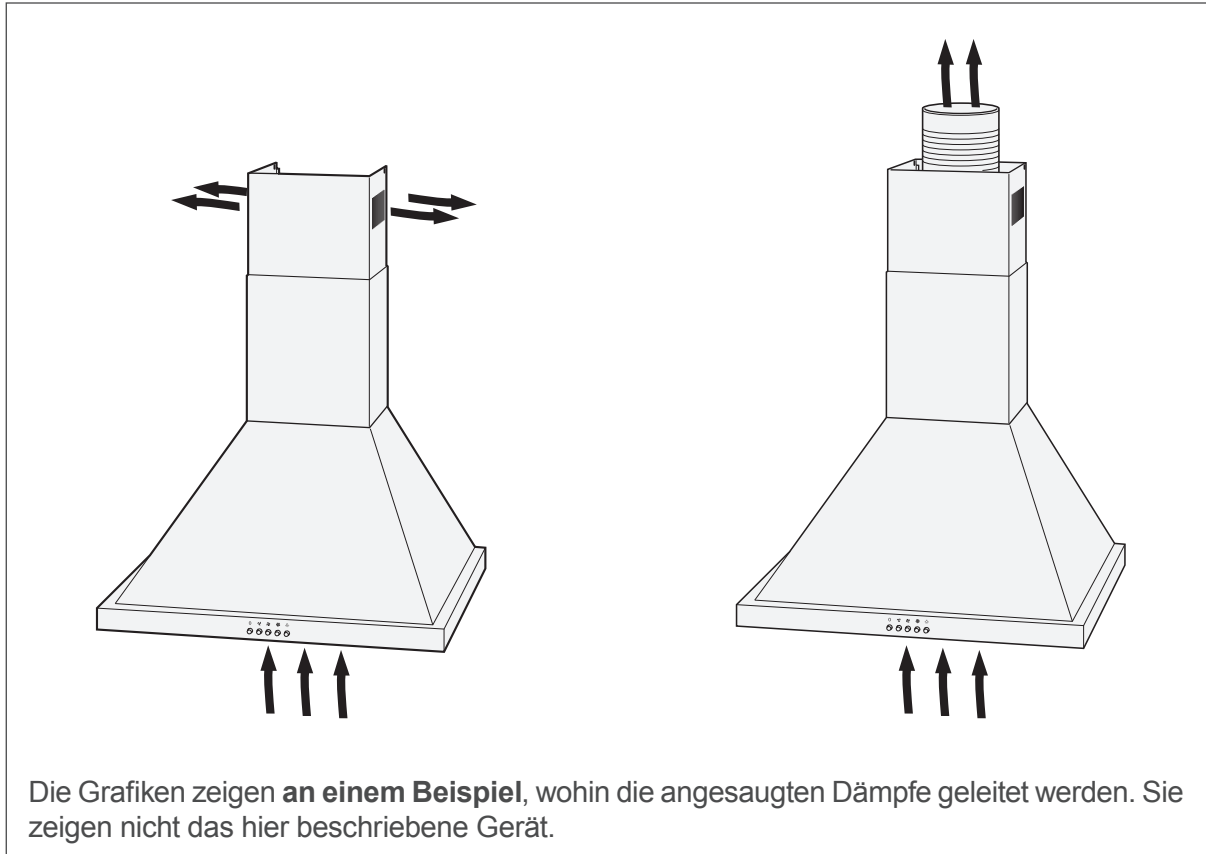
**Stromschlaggefahr!**

Das Berühren spannungsführender Teile kann zu schweren Verletzungen oder zum Tod führen.

- Nie ein beschädigtes Gerät in Betrieb nehmen.



## Umluft- oder Abluftbetrieb?



### Umluftbetrieb

Beim Umluftbetrieb werden die Küchendünste angesaugt und nach der Reinigung durch die oberen Luftaustrittsöffnungen der Raumluft wieder zugeführt.

Die Reinigung erfolgt durch den Fettfilter und zusätzlich durch einen Aktivkohlefilter (Geruchsfilter mit Aktivkohle; nicht im Lieferumfang enthalten. Bezugsquelle (siehe „Service“ auf Seite DE-24).

- Vorteil: Einfache Montage
- Nachteil: Mit zunehmender Verschmutzung des Aktivkohlefilters lassen Reinigungs- und Ansaugwirkung nach. Der Aktivkohlefilter muss je nach Benutzung erneuert werden; mindestens etwa alle sechs Monate überprüfen.

### Abluftbetrieb

Beim Abluftbetrieb werden die Küchendünste angesaugt, über den Fettfilter gereinigt und über den Abluftschlauch ins Freie geleitet.

- Vorteil: Aktivkohlefilter nicht erforderlich, Geruchsbelästigung stets sehr gering.
- Nachteile:
  - Wanddurchbruch mit passendem Schlauchanschluss erforderlich.
  - Der Betrieb von offenen Feuerstellen im gleichen Raum ist nur eingeschränkt möglich. Erkundigen Sie sich vor der Montage bei Ihrem Bezirksschornsteinfeger nach örtlichen Vorschriften.

**i** Als Mieter der Wohnung benötigen Sie zum Einbau die Genehmigung des Hauseigentümers.

## Vorarbeiten für die Montage

### Für Abluftbetrieb

#### WARNUNG

Erstickungs-/Explosionsgefahr!

- Dunstabzugshaube niemals an einen Belüftungsschacht bzw. Raum- oder Abgaskamin anschließen! Die abgeführte Luft darf nicht in einen Kanal geführt werden, in dem Warmluft zirkuliert. Die abgesaugte Luft darf nur durch einen separaten, nur für die Dunstabzugshaube vorgesehenen Luftkanal nach außen geführt werden.

Bevor Sie die Haube montieren, muss der Deckendurchbruch und gegebenenfalls anschließende Wanddurchbruch (Kernbohrung) durch einen Fachbetrieb fertiggestellt sein.

Die Abzugsöffnung an der Dunstabzugshaube wird mit dem Deckendurchbruch verbunden. Verwenden Sie dazu einen Abluftschlauch (nicht im Lieferumfang enthalten).

- Die Länge des Abluftschlauchs bemisst sich aus der Dicke der Decke und dem Abstand zwischen Decke und Oberkante der Abzugshaube. Abluftschlauch auf die benötigte Länge kürzen, da sonst ein hoher Leistungsverlust entsteht.
- Wird der Abluftschlauch durch eine Außenwand geführt, muss der Luftaustritt von außen mit einer Abdeckung mit selbstöffnenden Schlitzern versehen werden (nicht im Lieferumfang enthalten).

Um den späteren Energieverbrauch so gering wie möglich zu halten, empfehlen wir

- die Abluftkanäle möglichst gradlinig zu verlegen und scharf abknickende Winkel zu vermeiden (Bögen und Krümmer sind günstiger). Jede Biegung erhöht den Energieverbrauch.
- den Querschnitt des Gebläsestutzens nicht zu reduzieren. Je größer der Durchmesser

des Abluftrohres und je glatter die Innenfläche ist, desto besser ist der Abzug.

- einen Mauerkasten mit Außenwandjalousien zu wählen, die sich beim Betrieb völlig öffnen.

### Stromanschluss

#### WARNUNG

Stromschlaggefahr!

- Der Netzstecker muss möglichst während des Betriebs zugänglich sein, d. h., auch nach Montage der Dunstabzugshaube muss der Stecker erreichbar sein.
- Falls der Netzstecker nach dem Einbau nicht mehr zugänglich ist, muss eine allpolige Trennvorrichtung gemäß Überspannungskategorie III in der Hausinstallation mit mindestens 3 mm Kontaktabstand vorgeschaltet sein; hierzu zählen Sicherungen, LS-Schalter und Schütze.
- Arbeiten an Elektroinstallationen dürfen nur von einer autorisierten Fachkraft durchgeführt werden. Wird eine zusätzliche Steckdose benötigt, Elektrofachbetrieb mit der Installation beauftragen.
- Der Anschluss an eine Steckdosenleiste, eine Mehrfachsteckdose, eine Zeitschaltuhr oder ein separates Fernwirkssystem zur Fernüberwachung und -steuerung ist unzulässig.

Damit die Dunstabzugshaube später volle Leistung bringen kann und kein störendes Kabel sichtbar ist, sollten Sie den Stromanschluss vor der Montage genau planen: Die Dunstabzugshaube muss über der Mitte der Kochstelle angebracht werden.

# Montage

## Voraussetzung für die Montage

Sie haben das Kapitel „Sicherheit“ gelesen.

## Werkzeuge und Hilfsmittel

Bevor Sie beginnen, legen Sie sich folgende Ausrüstung zurecht:

- Kreuzschlitz-Schraubendreher, Größe 2
- Maulschlüssel, Größe 7
- Bohrmaschine mit für die Decke geeigneten Bohrern
- Maßband/Zollstock
- Wasserwaage
- Bleistift
- stabile Stehleiter
- Abluftschlauch,  $\varnothing$  15 cm, für Abluftbetrieb, oder Aktivkohlefilter für Umluftbetrieb

**i** Bei einigen Montageschritten wird die Arbeit sehr viel leichter, wenn Ihnen eine zweite Person beim Zureichen der Werkzeuge und Festhalten der Teile hilft.

## Schutzfolien entfernen

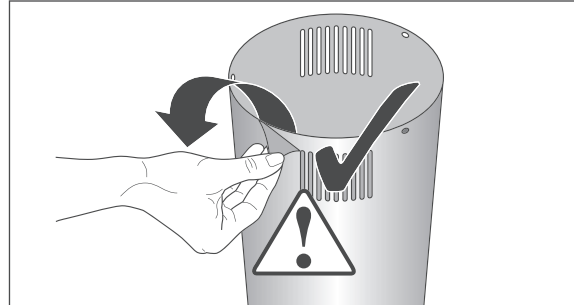
### ! WARNUNG

**Verletzungsgefahr!**

Unsachgemäßer Umgang mit dem Gerät kann zu Verletzungen führen.

- Beachten Sie bei der Montage, dass einige Teile scharfe Kanten aufweisen. Verletzungsgefahr! Benutzen Sie Sicherheitshandschuhe!

Die lackierten Flächen Ihrer neuen Dunstabzugshaube sind zum Schutz vor Kratzern während des Transports mit Folien überzogen.



- Ziehen Sie die Schutzfolien vor der Montage der Dunstabzugshaube ab.

## Anbaustelle festlegen

### ! WARNUNG

**Verletzungsgefahr!**

Unsachgemäße Installation des Geräts kann zu Verletzungen führen.

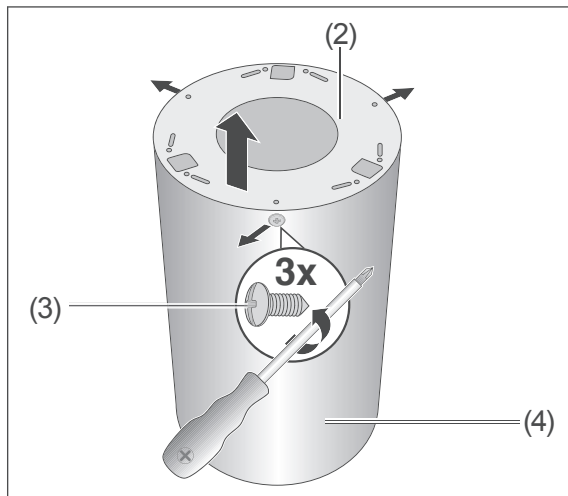
- Die Decke bzw. Wand muss an der Montagestelle eine Tragkraft von mindestens 40 kg aufweisen und mindestens 30 mm dick sein, um Dübeln oder Schwerlastankern genügend Halt zu bieten.
- Vor dem Bohren von Löchern sicherstellen, dass keine in der Wand verlegten Leitungen (Strom, Gas, Wasser etc.) beschädigt werden; mit einem Leitungssuchgerät überprüfen. Verwenden Sie nur Montagematerial, das für die Beschaffenheit Ihrer Decken und Wände geeignet ist. Sollten Sie sich bei der Auswahl nicht sicher sein, lassen Sie sich durch einen Fachmann beraten.
- Benutzen Sie zur Montage eine stabile Stehleiter, und lassen Sie sich auf jeden Fall von einer zweiten Person helfen.

**⚠ VORSICHT**

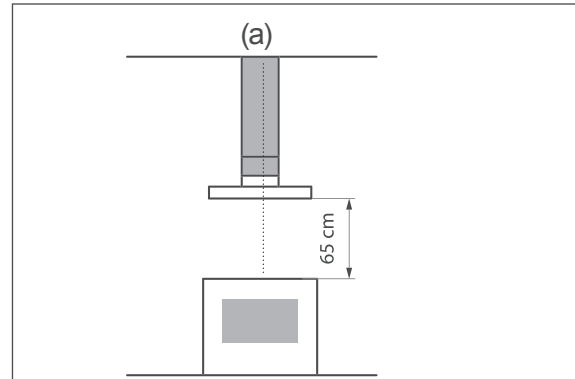
**Brandgefahr!**

- Der Abstand zwischen der Oberfläche der Kochstelle und der Unterkante der Dunstabzugshaube muss bei Gasherden mindestens 65 cm betragen.
- Bei Gaskochmulden unbedingt die Gebrauchsanleitung der Kochmulde beachten! Wenn dort ein größerer Abstand vorgeschrieben ist, muss dieser berücksichtigt werden.

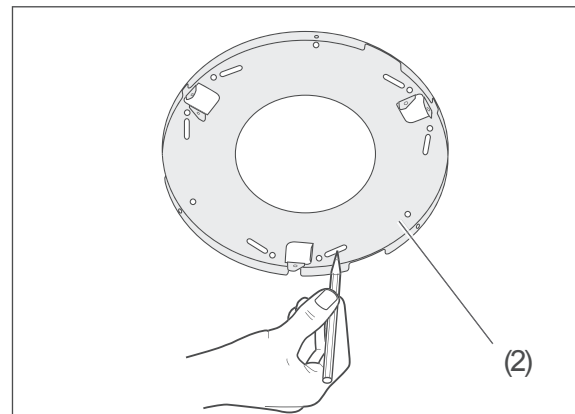
1. Rücken Sie, wenn möglich, den Herd beiseite, so dass Sie genügend Platz für die Montage der Dunstabzugshaube haben.



2. Grundplatte (2) aus der Kaminblende (4) abmontieren: die 3 Schrauben (3) lösen und Grundplatte (2) zusammen mit dem Stabilisationsblech (8) und den Montageschiene-Halterungen (9) herausnehmen.
3. Stabilisationsblech (8) und die Montageschiene-Halterungen (9) von der Grundplatte (2) lösen.



4. Um das Gerät exakt über der Mitte des Herds zu platzieren, mit einem Lot (a) den Punkt an der Decke über der Mitte des Herds bestimmen.



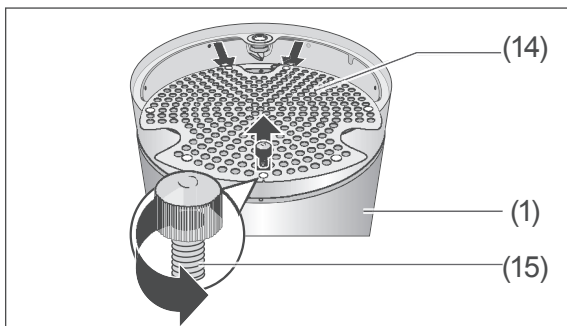
5. An diesen Punkt den Mittelpunkt der Grundplatte (2) anlegen und die 9 Bohrlöcher anzeichnen.  
Bei Betondecken 6 Bohrlöcher anzeichnen.
6. Soll die Dunstabzugshaube im Abluftbetrieb betrieben werden, markieren Sie auch die Öffnung für den Abluftschlauch an der Decke.
7. An den markierten Stellen Löcher in die Decke bohren.
8. 9 geeignete Dübel in die Bohrlöcher stecken.

## Dunstabzugshaube montieren

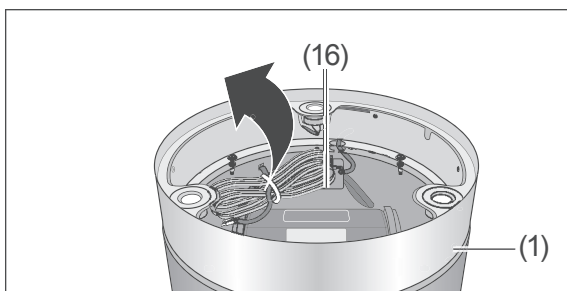
### ! HINWEIS

Gefahr von Sachschäden!  
 Unsachgemäßer Umgang mit dem Gerät kann zu Sachschäden führen.

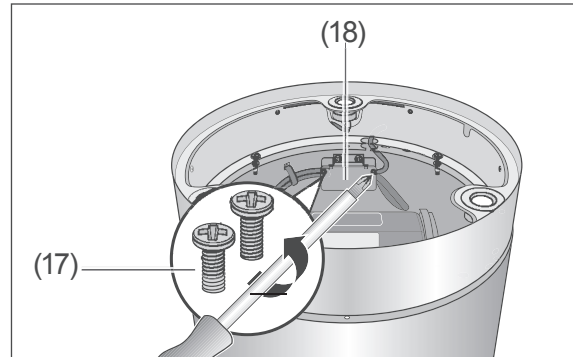
- Fassen Sie beim Anheben und Tragen der Dunstabzugshaube immer direkt am Gehäuse an, nicht an der Glasabdeckung! Diese könnte sonst brechen.



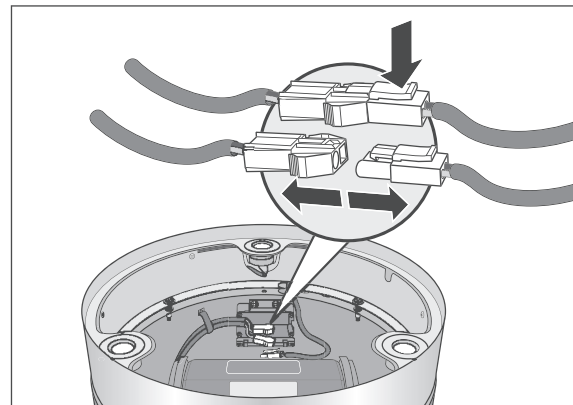
1. Dunstabzugshaube (1) mit dem Fettfilter (14) nach oben auf den Boden stellen.
2. Rändelschraube (15) lösen und Fettfilter (14) leicht anheben, aus der Nut herausziehen und zur Seite legen.



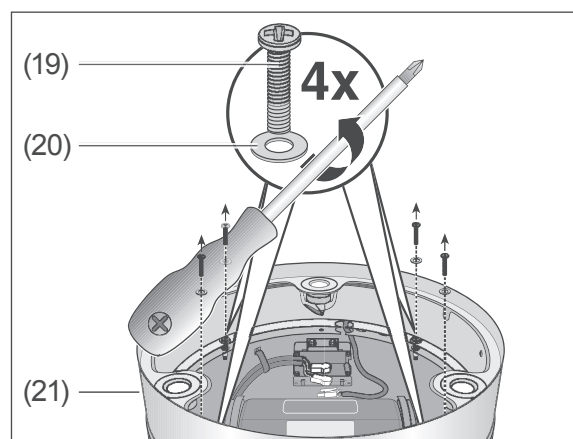
3. LED-Lichtschlauch (16) aus der Dunstabzugshaube (1) herausnehmen und zur Seite legen.



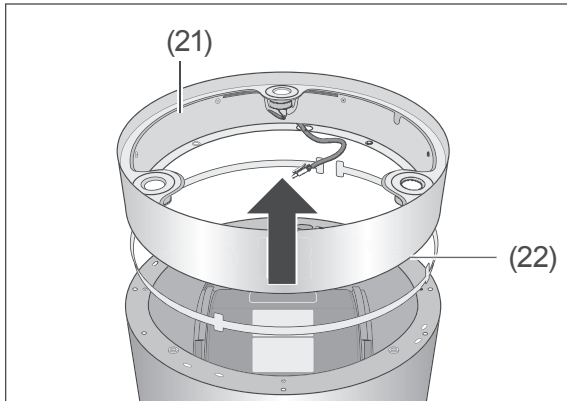
4. Die beiden Schrauben (17) lösen und die Steckerbox (18) aufklappen.



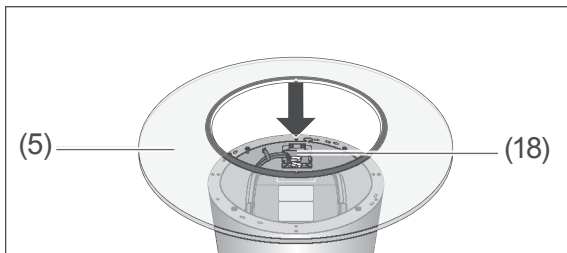
5. Verriegelung des Steckers drücken und die Stecker der LED-Stromversorgung lösen.



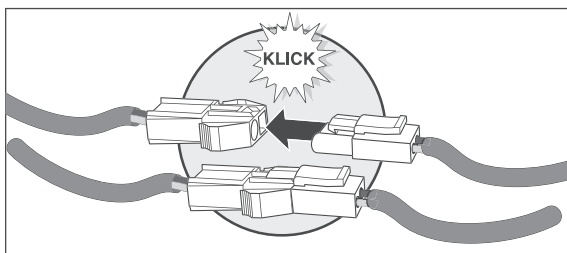
6. Die vier Schrauben (19) lösen und zusammen mit den Unterlegscheiben (20) aus dem unteren Ring (21) der Dunstabzugshaube (1) herausnehmen.



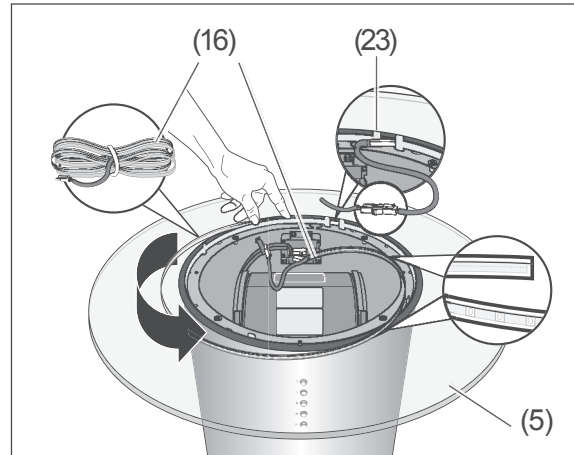
7. Unteren Ring (21) von der Dunstabzugshau-  
haube herunternehmen, dabei möglichst  
den Metallreif (22) auf dem oberen Rand  
des Gehäuses liegen lassen.



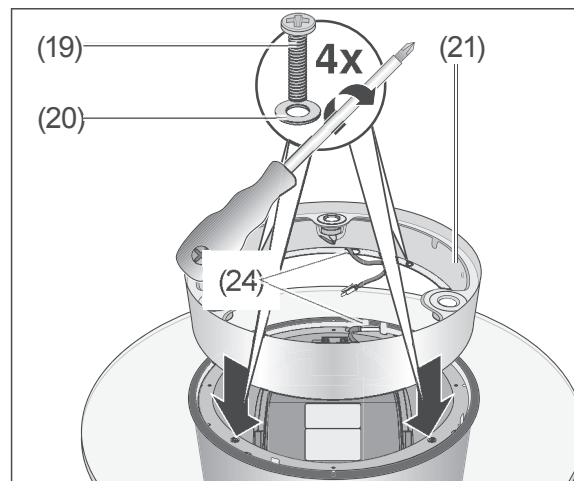
8. Glasscheibe (5) auf die Dunstabzugshau-  
be (1) legen.



9. Gegebenenfalls den Kabelbinder um den  
LED-Lichtschlauch (16) lösen und den  
Stecker mit einem Stecker in der Stecker-  
box (18) verbinden (er muss mit einem  
Klick einrasten).

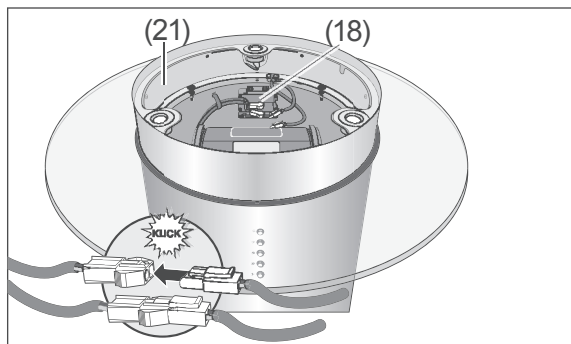


10. LED-Lichtschlauch (16) durch die Aus-  
sparung (23) des Metallreifens oben auf  
dem Rand des Gehäuses führen und so  
zwischen Glasscheibe (5) und Metallrei-  
fen einlegen, dass die hell gepunktete  
Seite (die LEDs) nach außen zur Glas-  
scheibe (5) hin zeigen.

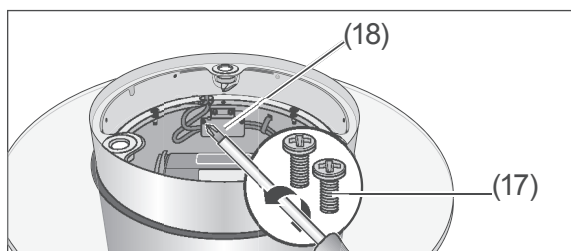


11. Unteren Ring (21) auf die Dunstabzugshau-  
haube (1) auflegen. Dabei müssen die  
Kabeldurchführungen (24) im unteren  
Ring (21) und der Dunstabzugshau-  
be (1) übereinander liegen.

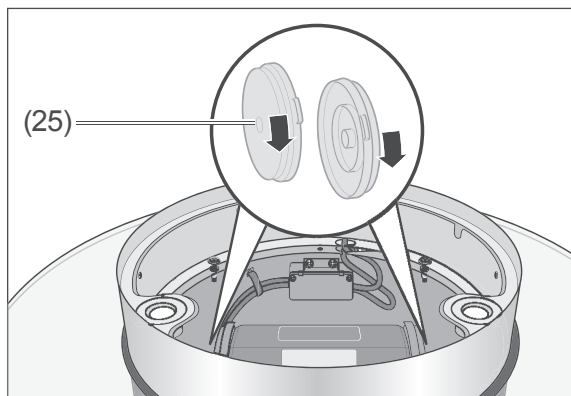
12. Unteren Ring (21) mit vier Schrauben (19)  
und vier Unterlegscheiben (20) mit der  
Dunstabzugshau- (1) verschrauben.



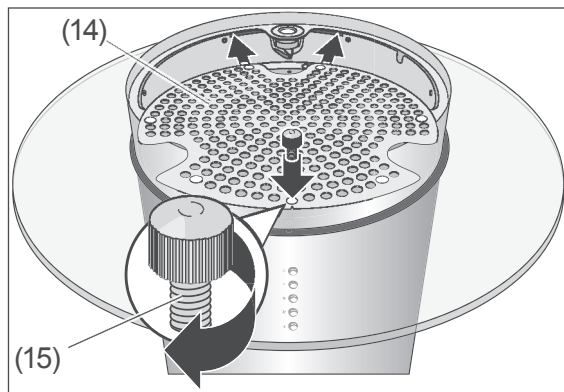
13. Stecker der LED-Lampen im unteren Ring (21) mit dem 2. Stecker in der Steckerbox (18) verbinden (er muss mit einem Klick einrasten) und Stecker in die Steckerbox (18) einlegen.



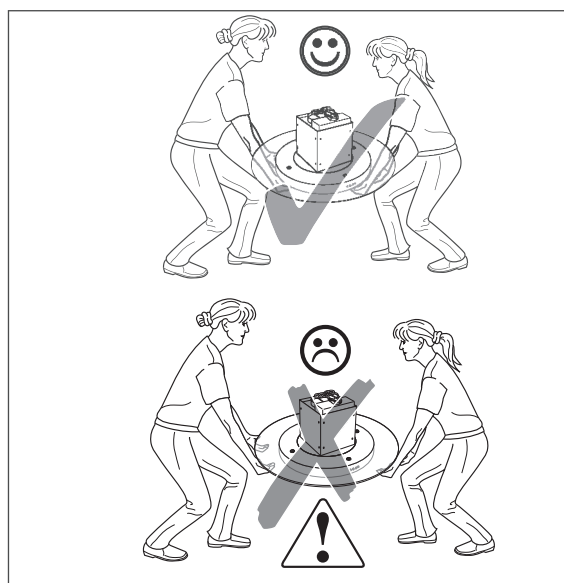
14. Deckel der Steckerbox (18) zuklappen und mit den zwei Schrauben (17) zuschrauben.



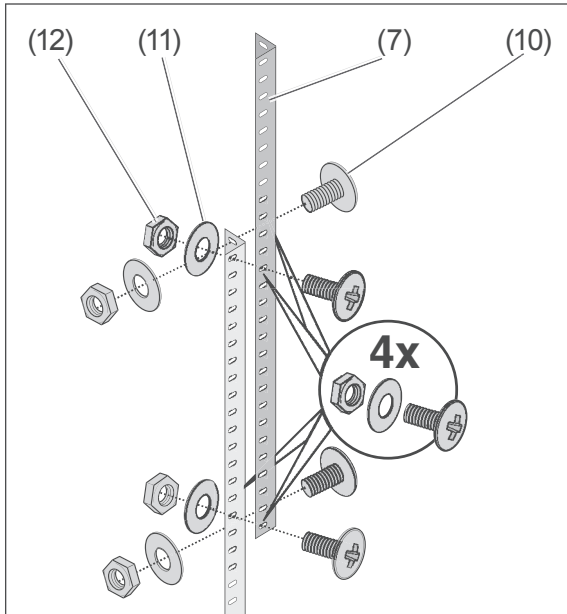
15. **Bei Umluftbetrieb:** Aktivkohlefilter (25) wie dargestellt rechts und links auf den Motor aufsetzen und festdrehen.



16. Fettfilter (14) hinten in die Nut einschieben und mit der Rändelschraube (15) festschrauben.

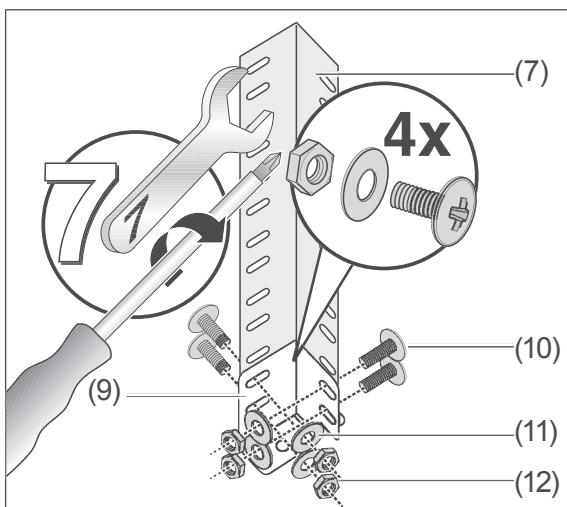


17. Dunstabzugshaube (1) mit der Glasabdeckung (5) vorsichtig umdrehen.



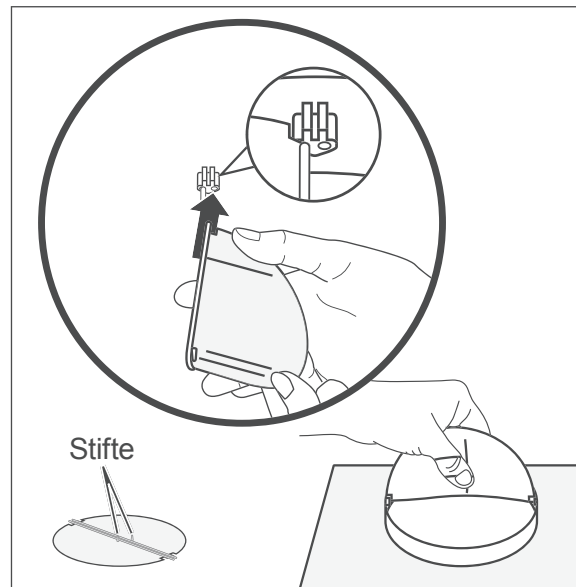
18. Je zwei Montageschienen (7) mit je vier Schrauben (10), vier Unterlegscheiben (11) und vier Muttern (12) so miteinander verschrauben, dass die Dunstabzugshaube später in der richtigen Höhe hängt.

**Bitte beachten!** Die Halterungen für die Montageschienen oben auf dem Motorgehäuse liegen ca. 28 cm über dem unteren Rand der Dunstabzugshaube. Ziehen Sie daher 28 cm ab von der Decke bis zur gewünschten Unterkanten-Höhe der Dunstabzugshaube.

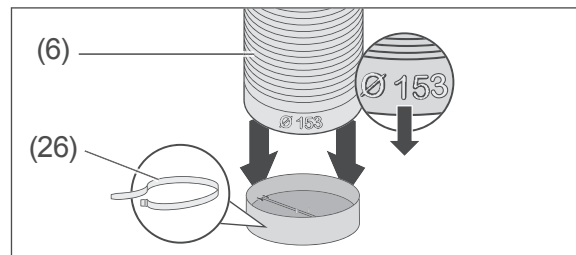


19. Wie abgebildet die miteinander verschraubten Montageschienen (7) mit je

vier Schrauben (10), vier Unterlegscheiben (11) und vier Muttern (12) an je eine Montageschienen-Halterung (9) schrauben.

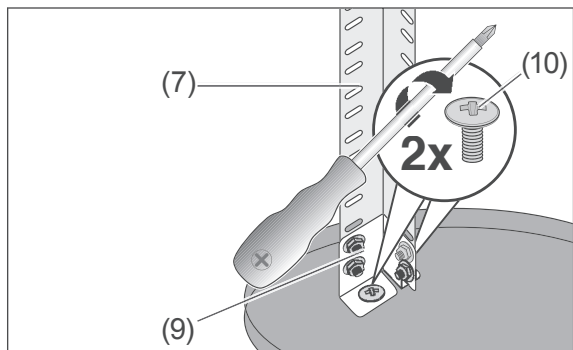


20. Setzen Sie die beiden Hälften der Rückschlagklappe in die Öffnung oben auf die Dunstabzugshaube. Achten Sie darauf, dass die Stifte auf den Klappen außen liegen.

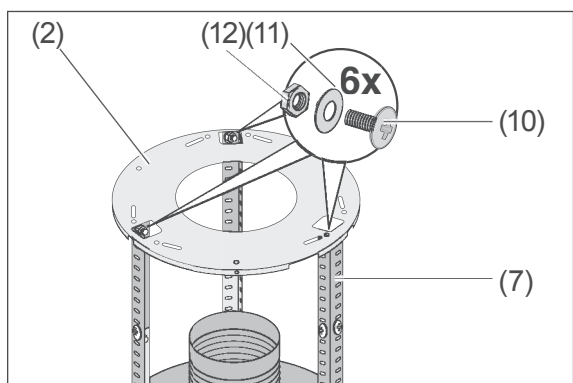


21. **Nur bei Abluftbetrieb:** Abluftschlauch (6) mit der 153 mm durchmessenden Öffnung (siehe Markierung auf dem Abluftschlauch) oben auf das Motorgehäuse in Dunstabzugshaube (1) aufstecken und mit einem Kabelbinder (26) sichern.

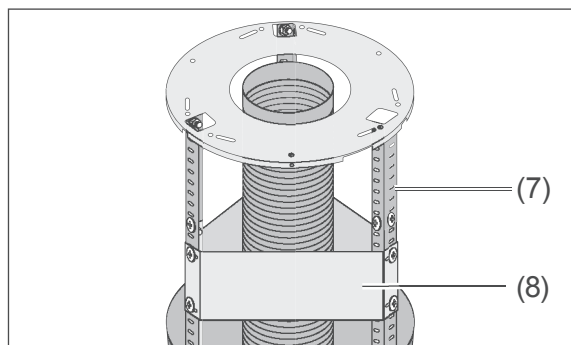
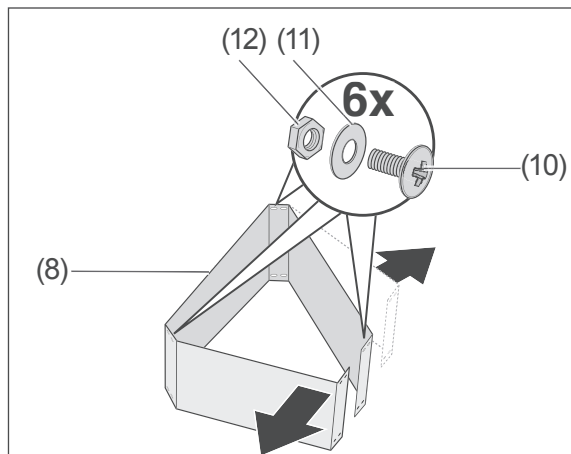




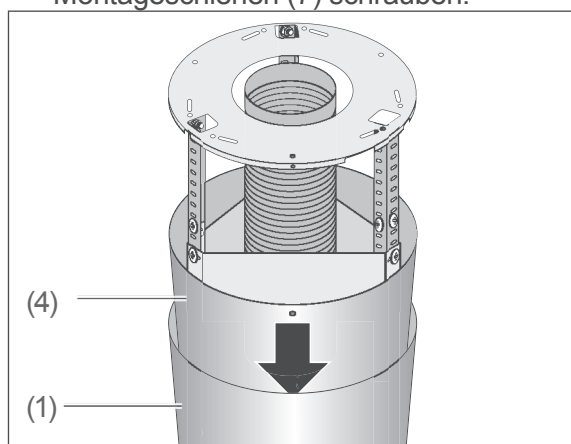
22. Wie abgebildet die miteinander verschraubten Montageschienen (7) mit den Montageschienen-Halterung (9) mit je zwei Schrauben (10) an das Motorgehäuse in der Dunstabzugshaube (1) schrauben.



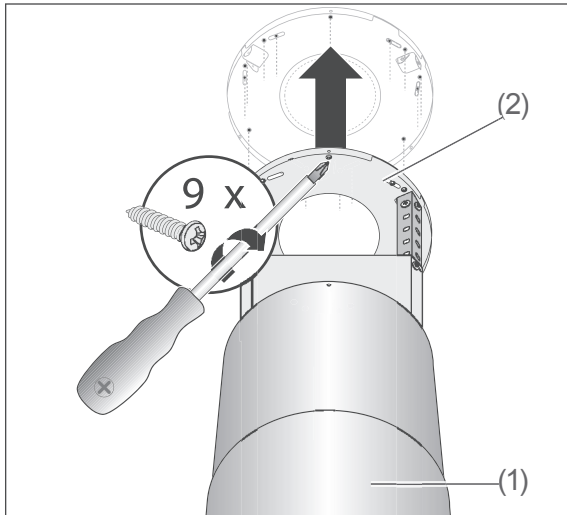
23. Grundplatte (2) mit je zwei Schrauben (10), zwei Unterlegscheiben (11) und zwei Muttern (12) an die Montageschienen (7) schrauben.



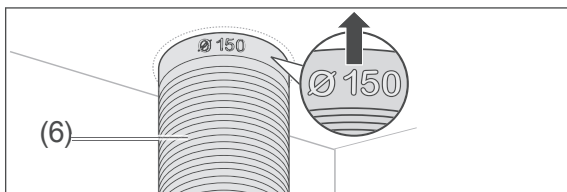
24. Stabilisationsblech (8) um die Montageschienen (7) herumlegen und mit je zwei Schrauben (10), zwei Unterlegscheiben (11) und zwei Muttern (12) an die Montageschienen (7) schrauben.



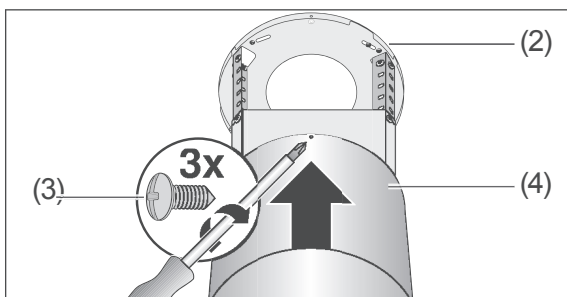
25. Kaminblende (4) mit den Lüftungsschlitzen nach oben in die Dunstabzugshaube (1) hineinstecken.



26. Dunstabzugshaube (1) mit zwei Personen am Gehäuse anheben und die Grundplatte (2) mit 9 Schrauben an die Decke schrauben.  
Bei Betondecken 6 Schwerlastanker verwenden.



27. **Bei Abluftbetrieb:** Abluftschlauch (6) mit der 150 mm durchmessenden Öffnung (siehe Markierung auf dem Abluftschlauch) oben auf den Anschluss in der Decke aufstecken.



28. Kaminblende (4) bis zur Decke hochziehen und mit vier Schrauben (3) an die Grundplatte (2) schrauben.  
29. Stromanschluss herstellen.

# Bedienung

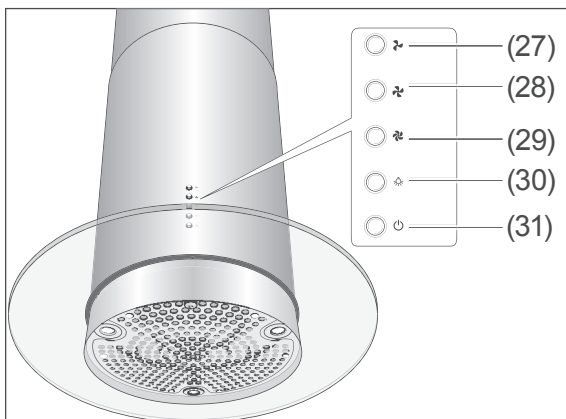
## Voraussetzungen

- Sie haben das Kapitel „Sicherheit“ auf Seite DE-3 gelesen.
- Die Dunstabzugshaube ist montiert, wie im Kapitel „Montage“ auf Seite DE-11 beschrieben.

## Aktivkohlefilter

- Betreiben Sie das Gerät im Umluftbetrieb nur mit eingesetztem Aktivkohlefilter.
- Bei etwaiger Geruchsbelästigung der Nachbarn kann das Einsetzen der Aktivkohlefilter auch beim Abluftbetrieb empfehlenswert sein.
- Die Bezugsquelle entnehmen Sie bitte dem Kapitel „Service“ auf Seite DE-24.
- Zum Einsetzen (siehe „Aktivkohlefilter einsetzen/ersetzen (nur bei Umluftbetrieb)“ auf Seite DE-21).



## Bedienelemente



- (27) Ein-/Ausschalter für Gebläse, Stufe 1
- (28) Ein-/Ausschalter für Gebläse, Stufe 2
- (29) Ein-/Ausschalter für Gebläse, Stufe 3
- (30) Ein-/Ausschalter für die Beleuchtung
- (31) Ein-/Ausschalter für das Gerät







## Gerät ein-/ausschalten

Um das Gerät

- einzuschalten, drücken Sie einmal die Taste  (31). Die Taste leuchtet auf, und das Gebläse arbeitet auf niedrigster Stufe.
- auszuschalten, drücken Sie erneut die Taste  (31). Die Beleuchtung der Taste erlischt, und das Gerät schaltet in den Standby-Betrieb.

## Gebläse



Das Gebläse Ihres Geräts ist in drei Stufen einstellbar.

- Gebläsestufe wählen:  
Taste  (27) (langsam),  (28) (mittel) oder  (29) (schnell) drücken. Die gewählte Taste leuchtet auf, und das Gebläse arbeitet in der gewünschten Stufe.
- Gebläse ausschalten:  
die Taste der aktuellen Gebläsestärke erneut drücken ( (27),  (28) oder  (29)).

## Betriebsbeleuchtung

Ihre Dunstabzugshaube ist mit drei LED-Lampen und einem LED-Lichtschlauch ausgestattet, der die Glasscheibe (5) beleuchtet. Die Beleuchtung kann unabhängig vom Gebläsebetrieb ein- und ausgeschaltet werden. Der LED-Lichtschlauch kann unabhängig von den LED-Lampen ein- und ausgeschaltet werden.

Zum Ein-/Ausschalten

- der LED-Lampen Taste  (30) **kurz** drücken.
- des LED-Lichtschlauchs Taste  (30) **länger** drücken.

## Energiespartipps

- Lassen Sie das Gebläse nur gezielt laufen, da sonst unnötig Energie verbraucht wird.
  - Lassen Sie das Gebläse laufen, solange Küchendünste oder Dampf entstehen.
  - Verzichten Sie bei kurzer Kochzeit oder beim Erwärmen geruchsloser bzw. -armer Speisen auf das Gebläse.
- Achten Sie auf ausreichende Zuluft, denn sonst kann die Dunstabzugshaube nicht optimal arbeiten. Öffnen Sie ggf. das Fenster oder die Küchentür etwas.
- Reinigen Sie den Fettfilter (14) in regelmäßigen Abständen.

## Reinigung, Pflege und Wartung

---

### WARNUNG

Verletzungsgefahr!

- Vor dem Reinigen der Dunstabzugshaube oder dem Filterwechsel Netzstecker ziehen. Sollte der Netzstecker schwer zugänglich sein, entsprechende Sicherung ausschalten bzw. herausdrehen.

### VORSICHT

Brandgefahr!

Unsachgemäßer Umgang mit dem Gerät oder mangelhafte Wartung kann dazu führen, dass Fettrückstände sich entzünden.

- Fettrückstände an der Dunstabzugshaube oder in dem Fettfilter können sich bei großer Hitzeeinwirkung entzünden. Oberflächen der Dunstabzugshaube und die Fettfilter deshalb regelmäßig reinigen.
- 

## Gehäuse reinigen

### HINWEIS

Gefahr von Sachschäden!

- Verwenden Sie keine scharfen Gegenstände oder Scheuerpulver, da diese die Oberflächen zerkratzen können.
- 

Wir empfehlen, die Oberflächen der Dunstabzugshaube nach jeder Benutzung zu reinigen.

- Wischen Sie die Oberflächen mit einem weichen feuchten Tuch und etwas Geschirrspülmittel ab.
- Reinigen Sie Glasoberflächen mit handelsüblichem Glasreiniger.

## Fettfilter reinigen

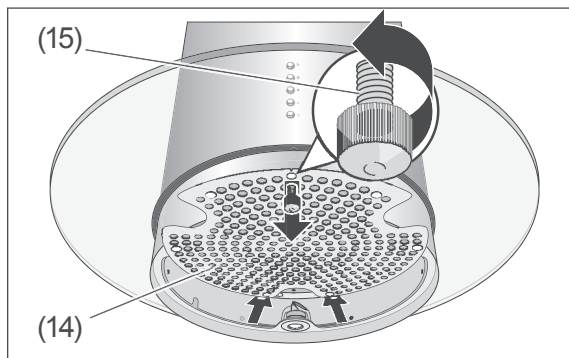
### ! HINWEIS

Gefahr von Sachschäden!

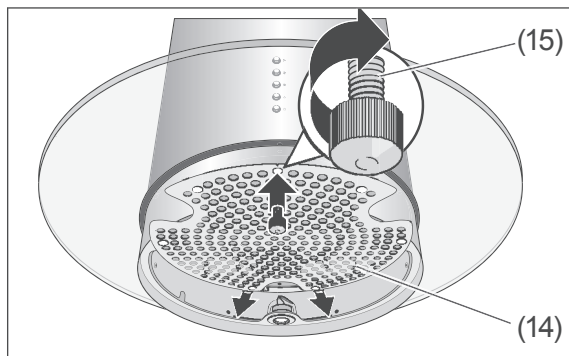
- Fettfilter vorsichtig behandeln, damit das feine Geflecht nicht verbiegt oder knickt.
- Fettfilter nach der Reinigung erst wieder einsetzen, wenn er völlig getrocknet ist.

Reinigen Sie den Fettfilter einmal im Monat – bei Bedarf häufiger – im Geschirrspüler (bis 60 °C) oder in warmer Spülmittellauge.

1. Netzstecker ziehen oder Strom an der entsprechenden Hauptsicherung abschalten.



2. Rändelschraube (15) lösen und Fettfilter (14) vorsichtig nach unten abnehmen.
3. Den Fettfilter (14) in der Spülmaschine oder im Spülbecken wie normales Geschirr auswaschen.
4. Fettfilter vollständig trocknen lassen.



5. Den Fettfilter hinten in die Nut einschieben, dann nach oben hin zuklappen und

mit der Rändelschraube (15) festschrauben.

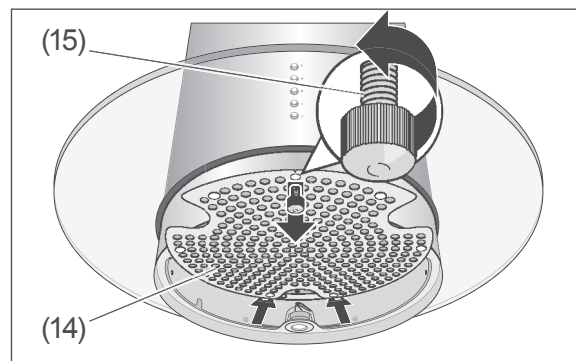
6. Stromversorgung wieder herstellen.

## Aktivkohlefilter einsetzen/ersetzen (nur bei Umluftbetrieb)

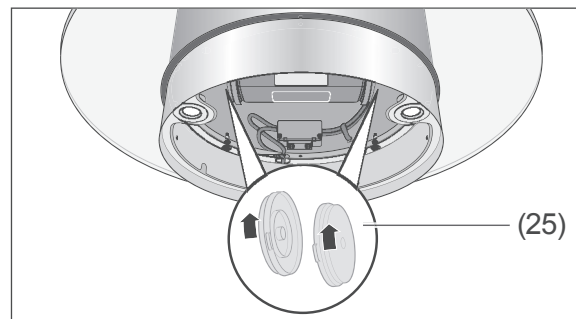
Die Aktivkohlefilter dienen der Geruchsbeseitigung.

Sie müssen erneuert werden, wenn die beim Kochen entstehenden Gerüche nicht mehr ausreichend gefiltert werden. Bei häufigem Gebrauch sollten Sie den Filter regelmäßig erneuern (ca. alle 6 Monate überprüfen).

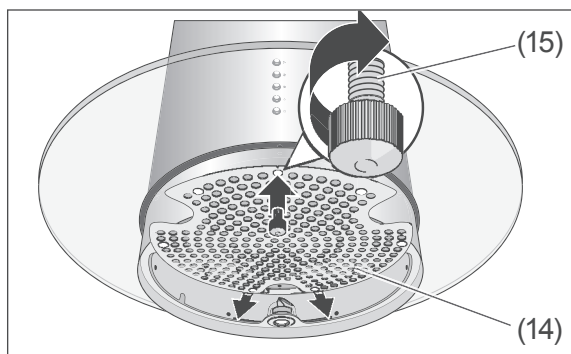
1. Netzstecker ziehen oder Strom an der entsprechenden Hauptsicherung abschalten.



2. Rändelschraube (15) lösen und Fettfilter (14) vorsichtig nach unten abnehmen.



3. Die alten Aktivkohlefilter (25) vom Motor abdrehen und die Filter herausnehmen. Sie können sie im Hausmüll entsorgen.
4. Die neuen Aktivkohlefilter (25) wie dargestellt rechts und links auf den Motor aufsetzen und festdrehen.



5. Fettfilter (14) hinten in die Nut einschieben, dann nach oben hin zuklappen und mit der Rändelschraube (15) festschrauben.
6. Stromversorgung wieder herstellen.

## Wechseln der LED

Die Lichtquelle ist austauschbar und darf nur durch eine autorisierte Fachkraft ausgetauscht werden! Wenden Sie sich bei Bedarf an unseren Service (siehe Seite DE-24).

Hinweis für den Techniker: Das Gerät benötigt LEDs vom Typ ILCOS D-Code DSR-1-S-41, DC 4 V, 1 W

## Fehlersuchtable

Bei allen elektrischen Geraten konnen Storungen auftreten. Dabei muss es sich nicht um einen Defekt am Gerat handeln. Prufen Sie deshalb bitte anhand der Tabelle, ob Sie die Storung beseitigen konnen.

### WARNUNG

**Stromschlaggefahr bei unsachgemaer Reparatur!**

Niemals versuchen, das defekte – oder vermeintlich defekte – Gerat selbst zu reparieren. Sie konnen sich und spatere Benutzer in Gefahr bringen. Nur autorisierte Fachkrafte durfen diese Reparaturen ausfuhren.

Problem	Mogliche Ursachen	Losungen, Tipps
Geblase und Beleuchtung funktionieren nicht.	Das Gerat ist vom Netz getrennt.	Prufen Sie den richtigen Sitz des Netzsteckers. Prufen Sie die Steckdose mit einem anderen elektrischen Gerat. Prufen Sie die Haussicherung.
Beleuchtung funktioniert nicht.	LED-Lampe defekt.	Rufen Sie unseren Service an (siehe Seite DE-24).
Geruche werden nicht mehr ausreichend beseitigt/schwacher Luftstrom.	Die Filter sind verschmutzt.	Fettfilter reinigen und/oder Aktivkohlefilter erneuern (siehe ab Seite DE-21).
Motor stoppt nach einigen Minuten	Das Gerat ist uberhitzt und hat den internen Schutzschalter ausgelost.	Das Gerat erhalt nicht genug Zuluft. Sorgen Sie deshalb fur ausreichende Zuluft, z. B. durch nicht verschliebare offnungen in Turen, Fenstern, Zuluftmauerkasten. Sicherheitshinweise ab Seite DE-4 beachten.
Schlechte Leistung der Abzugshaube im Abluftbetrieb.	Die Haube hat nicht genugend Zuluft.	Die Haube hat eine sehr groe Abluftmenge. Sorgen Sie deshalb fur ausreichende Zuluft, z. B. durch nicht verschliebare offnungen in Turen, Fenstern, Zuluftmauerkasten. Sicherheitshinweise ab Seite DE-4 beachten.
	Der Abluftschlauch ist geknickt oder zu lang.	Prufen Sie, ob der Abluftschlauch geknickt oder zu lang ist.
Ol tropft vom Gerat herunter	Fettfilter verschmutzt.	Fettfilter reinigen (siehe ab Seite DE-21).
Schwirrender Ton	Fremdkorper im Ventilator.	Rufen Sie unseren Service an (siehe Seite DE-24).

## Service

---

Bitte beachten!

Sie sind für den einwandfreien Zustand des Geräts und die fachgerechte Benutzung im Haushalt verantwortlich.

Durch Nichtbeachtung dieser Anleitung verursachte Schäden können nicht anerkannt werden.

Damit wir Ihnen schnell helfen können, nennen Sie uns bitte:

Gerätebezeichnung	Modell	Bestellnr.
hanseatic Insel-Dunstabzugshaube	SY-3288C1IR-E1-C64-L131-600	86201801
Aktivkohlefilter (nur für Umluftbetrieb erforderlich)		812120

## Allgemeiner Service

Wenden Sie sich mit Fragen, Reklamationen und Zubehörobstimmung bitte an die Produktberatung Ihres Versandhauses.

## Ersatzteile

### Kunden in Deutschland

Wenden Sie sich bitte an die Firma **Hermes Fulfilment GmbH**:

Telefon: (057 32) 99 66 00

Montag–Donnerstag 8–15 Uhr, Freitag 8–14 Uhr

E-Mail: ersatzteilservice-elektrokleingeraete@hermes-ws.com

### Kunden in Österreich

Wenden Sie sich bitte an das Kundencenter oder die Produktberatung Ihres Versandhauses.



## Entsorgung und Abfallvermeidung

### Unser Beitrag zum Schutz der Ozonschicht



Unsere Verpackungen werden aus umweltfreundlichen, wiederverwertbaren Materialien hergestellt:

- Außenverpackung aus Pappe
- Formteile aus geschäumtem, FCKW-freiem Polystyrol (PS)
- Folien und Beutel aus Polyäthylen (PE)
- Spannbänder aus Polypropylen (PP)
- Auch Energiesparen schützt vor zu starker Erwärmung unserer Erde. Ihr neues Gerät verbraucht mit seiner umweltverträglichen Isolierung und seiner Technik wenig Energie.

Wenn Sie sich von der Verpackung trennen möchten, entsorgen Sie diese bitte umweltfreundlich.

### Abfallvermeidung

Maßnahmen der Abfallvermeidung haben nach den Vorschriften der Richtlinie 2008/98/EG grundsätzlich Vorrang vor Maßnahmen der Abfallbewirtschaftung.

Als Maßnahmen der Abfallvermeidung kommen bei Elektro- und Elektronikgeräten insbesondere die Verlängerung ihrer Lebensdauer durch Reparatur defekter Geräte und die Veräußerung funktionstüchtiger gebrauchter Geräte anstelle ihrer Zuführung zur Entsorgung in Betracht.

Helfen Sie uns Abfall zu vermeiden, und wenden Sie sich an unseren Service.

Weitere Informationen enthält das Abfallvermeidungsprogramm des Bundes unter Beteiligung der Länder.

### Elektro-Altgeräte umweltgerecht entsorgen



Elektrogeräte enthalten Schadstoffe und wertvolle Ressourcen.

Jeder Verbraucher ist deshalb gesetzlich verpflichtet, Elektro-Altgeräte an einer zugelassenen Sammel- oder Rücknahmestelle abzugeben. Dadurch werden sie einer umwelt- und ressourcenschonenden Verwertung zugeführt.

Sie können Elektro-Altgeräte kostenlos beim lokalen Wertstoff-/Recyclinghof abgeben.

Für weitere Informationen zu diesem Thema wenden Sie sich direkt an Ihren Händler.

### Aktivkohlefilter entsorgen

Die verbrauchten Aktivkohlefilter können Sie mit dem Hausmüll entsorgen.

## Produktdatenblatt gemäß VO (EU) Nr. 65/2014

Warenzeichen	hanseatic
Modellkennung	86201801 / SY-3288C1IR-E1-C64-L131-600
Jährlicher Energieverbrauch	81,5 kWh/Jahr
Energieeffizienzklasse auf einer Skala A+++ (höchste Effizienz) bis D (geringste Effizienz)	B
Fluiddynamische Effizienz	23,8
Klasse für die fluiddynamische Effizienz auf einer Skala A (höchste Effizienz) bis G (geringste Effizienz)	B
Beleuchtungseffizienz	35,0 lx/W
Beleuchtungseffizienzklasse auf einer Skala A (höchste Effizienz) bis G (geringste Effizienz)	A
Fettabscheidegrad	56,4 %
Klasse für den Fettabscheidegrad auf einer Skala A (höchste Effizienz) bis G (geringste Effizienz)	E
Luftstrom bei minimaler Geschwindigkeit im Normalbetrieb	344 m <sup>3</sup> /h
Luftstrom bei maximaler Geschwindigkeit im Normalbetrieb	611 m <sup>3</sup> /h
Luftstrom im Betrieb auf der Intensivstufe oder Schnelllaufstufe	948 m <sup>3</sup> /h
A-bewertete Luftschallemission bei minimaler verfügbarer Geschwindigkeit im Normalbetrieb	67 dB
A-bewertete Luftschallemission bei maximaler verfügbarer Geschwindigkeit im Normalbetrieb	77 dB
A-bewertete Luftschallemission im Betrieb auf der Intensivstufe oder Schnelllaufstufe	79 dB
Leistungsaufnahme im Aus-Zustand	0,40 W
Leistungsaufnahme im Bereitschaftszustand	- W

Die oben angegebenen Werte sind unter genormten Laborbedingungen nach EN 61591 gemessen worden.

## Produktinformation gemäß VO (EU) Nr. 66/2014

Modellkennung	86201801 / SY-3288C1IR-E1-C64-L131-600
Jährlicher Energieverbrauch	81,5 kWh/a
Zeitverlängerungsfaktor	1,1
Fluiddynamische Effizienz	23,8
Energieeffizienzindex	65,4
Gemessener Luftvolumenstrom im Bestpunkt	435,6 m <sup>3</sup> /h
Gemessener Luftdruck im Bestpunkt	382 Pa
Maximaler Luftstrom	948,0 m <sup>3</sup> /h
Gemessene elektrische Eingangsleistung im Bestpunkt	193,9 W
Nennleistung des Beleuchtungssystems	5,0 W
Durchschnittliche Beleuchtungsstärke des Beleuchtungssystems auf der Kochoberfläche	175 lux
Gemessene Leistungsaufnahme im Bereitschaftszustand	- W
Gemessene Leistungsaufnahme im Aus-Zustand	0,40 W
Schallleistungspegel	77 dB

Die oben angegebenen Werte sind unter genormten Laborbedingungen nach EN 61591 gemessen worden.

## Technische Daten

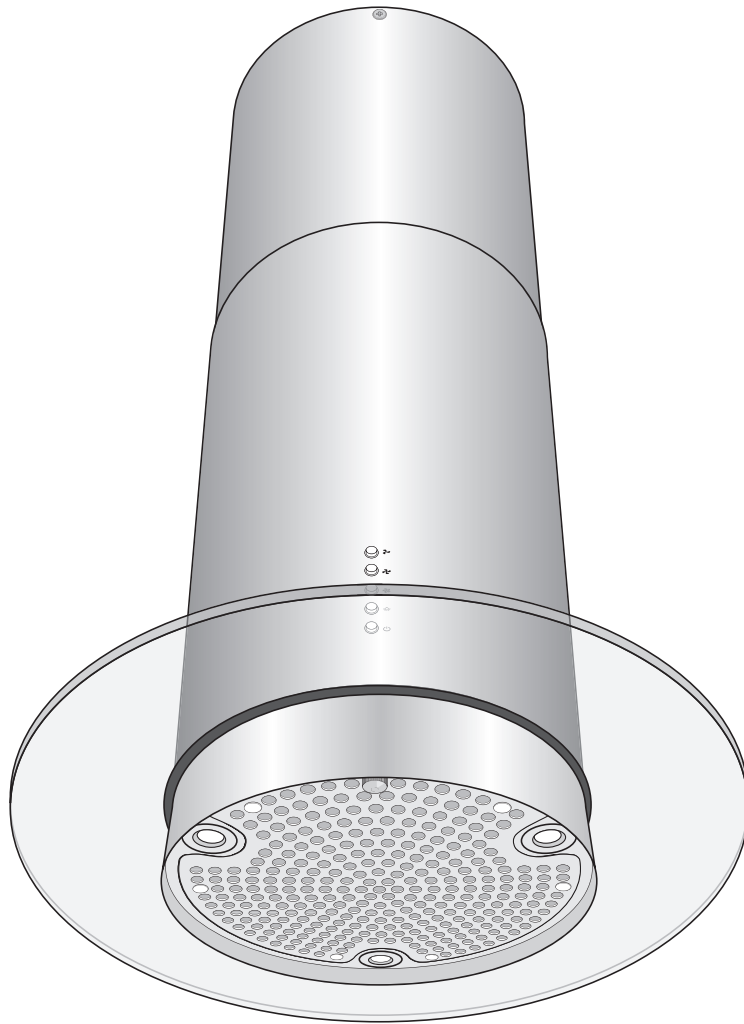
---

Bestellnummer	86201801
Modell	SY-3288C1IR-E1-C64-L131-600
Versorgungsspannung / Frequenz	220-240 V, 50 Hz
Schutzklasse	I
Gerätemaße (Breite × Tiefe)	60,0 cm × 60,0 cm
Höhe gesamt	125,0 cm
Höhe der Kaminblende	60 cm - 125 cm
Anschluss Abluftschlauch	Ø 15 cm
Gewicht	25,0 kg
Beleuchtung, Stück	LED: 3 x 1 W LED: 1 x 6 W

SY-3288C1IR-E1-C64-L131-600



hanseatic



User manual

Island exhaust hood

Manual/version:  
92790 EN 20210702  
Article no.: 86201801  
Reproduction, even of  
excerpts, is not permitted!

## Table of contents



Please read through the safety notices and user manual carefully before using the appliance.

This is the only way you can use all the functions safely and reliably. Be absolutely sure to also observe the national regulations in your country, which are also valid in addition to the regulations specified in this user manual.

Keep all safety notices and instructions for future reference. Pass all safety notices and instructions on to the subsequent user of the product.

Information about assembly and installation can be found from page EN-9.

Explanation of terms and symbols . . .	EN-3	Operation . . . . .	EN-19
Safety . . . . .	EN-3	Requirements . . . . .	EN-19
Intended use. . . . .	EN-3	Activated charcoal filter . . . . .	EN-19
Safety notices. . . . .	EN-4	Control elements . . . . .	EN-19
Delivery . . . . .	EN-8	Switching device on/off . . . . .	EN-19
Package contents. . . . .	EN-8	Fan . . . . .	EN-19
Check the delivery . . . . .	EN-8	Operating Lighting . . . . .	EN-19
Circulation or exhaust air operation? .	EN-9	Energy saving tips . . . . .	EN-20
Circulation air operation . . . . .	EN-9	Cleaning, care and maintenance . . .	EN-20
Exhaust air operation . . . . .	EN-9	Cleaning the housing . . . . .	EN-20
Prerequisites for installation . . . . .	EN-10	Cleaning the grease filters . . . . .	EN-21
For exhaust air operation . . . . .	EN-10	Installing/replacing the activated charcoal filter (only for circulation air operation) . . . . .	EN-21
Connection for power supply . . . . .	EN-10	Changing the LEDs . . . . .	EN-22
Assembly . . . . .	EN-11	Troubleshooting table . . . . .	EN-23
Prerequisites for installation . . . . .	EN-11	Service . . . . .	EN-24
Tools and aids . . . . .	EN-11	General customer service . . . . .	EN-24
Removing protective film . . . . .	EN-11	Spare parts. . . . .	EN-24
Define the installation space . . . . .	EN-11	Disposal and waste prevention. . . . .	EN-25
Assembling the exhaust hood . . . . .	EN-13	Our contribution to protecting the ozone layer. . . . .	EN-25
		Waste prevention . . . . .	EN-25
		Disposing of old electrical devices in an environmentally-friendly manner . . . . .	EN-25
		Disposing of activated charcoal filters . . . . .	EN-25
		Product fiche concerning Regulation (EU) No 65/2014. . . . .	EN-26
		Product information concerning Regulation (EU) No 66/2014. . . . .	EN-27
		Technical specifications . . . . .	EN-28

## Explanation of terms and symbols

---

The following terms and symbols can be found in this user manual.

### WARNING

This symbol indicates a hazard with a medium level of risk which, if not avoided, could result in death or serious injury.

### CAUTION

This symbol indicates a hazard with a low level of risk which, if not avoided, could result in minor or moderate injury.

### NOTICE

This symbol warns against possible damage to property.



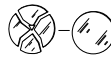
This symbol refers to useful additional information.



Hot surface



Protection class 1



Replace a broken protective cover immediately

## Safety

---

### Intended use

This appliance is intended to be used to remove cooking fumes and airborne grease from a cooktop in a private household.

The appliance is not designed for use in a commercial setting.

It is not suitable for use outdoors or on non-stationary sites (e.g. ships).

Persons who are unable to operate the appliance safely due to their physical, sensory or mental abilities or lack of knowledge must be supervised during use.

Do not make any technical changes to the appliance.

Use the appliance exclusively as described in this user manual. Any other use is deemed improper and may result in damage to property or even personal injury.

The manufacturer accepts no liability for damage caused by improper use.

## Safety notices

In this chapter, you will find general safety notices which you must always observe for your own protection and that of third parties. Please also observe the warning notices in the individual chapters on operation, setup etc.

### Risks for certain groups of people

#### WARNING

Risk of suffocation!

- Do not allow children to play with the packaging film. They may get caught in it or suffocate.
- Prevent children from pulling small parts from the device or taking them out of the accessory bag and putting them in their mouths.

#### CAUTION

Dangers for children and people with limited physical, sensory or mental capacity!

- This appliance may be used by children aged 8 years and over as well as persons with impaired physical, sensory or mental capacities or those lacking experience and knowledge if they are supervised or have been instructed in how to safely use the appliance, and have understood the risks associated with operating it.
- Cleaning and maintenance may not be performed by children without supervision.
- Children must not play with the appliance or have access to it when left unattended.

### Risks in handling household electrical appliances

#### WARNING

Risk of electric shock!

Touching live parts may result in severe injury or death.

- Only use the appliance indoors. Do not use in wet rooms or in the rain.
- Do not operate or continue to operate the appliance, if it
  - shows visible signs of damage, for example, the connection cable is defective;
  - starts smoking or there is a burning smell;
  - makes unusual sounds.


In such cases, remove the mains plug from the socket and contact our Service department (see the chapter on “Service”).

- The appliance corresponds to protection class 1 and may only be connected to a plug with a protective conductor that has been installed properly. Ensure that the voltage is correct when connecting it. You can find more detailed information about this on the nameplate.
- If the mains plug is no longer accessible after installation, an all-pole disconnecting device complying with overvoltage category III must be connected to the house wiring with a contact gap of at least 3 mm; consult a qualified professional if necessary (see the chapter on “Service”).
- The appliance must only be connected to the mains after completion of all installation and assembly work.
- Never open the housing.



- Mains cord / mains plug
  - When laying the mains cord, take care to prevent the risk of tripping.
  - Do not kink or pinch the mains cord or lay it over sharp edges.
  - Do not extend or modify the mains cord.
  - Keep the mains plug and mains cord away from naked flames and hot surfaces.
  - Never pull the mains plug out of the socket by the mains cord; always hold the mains plug itself.
  - Never touch the mains plug with wet hands.
  - Never immerse the mains cord or plug in water or any other liquids.
- If the supply cord is damaged, it must be replaced by the manufacturer, its service agent or qualified expert in order to avoid a hazard.
- Investigations and repairs to the appliance may only be carried out by authorised specialists, such as our Service department.
- Unauthorised repairs to the appliance can cause property damage and personal injury, and invalidate liability and warranty claims. Never try to repair a defective or suspected defective appliance yourself.
- This appliance contains electrical and mechanical parts which are essential for protection against potential sources of danger. Only parts corresponding to the original appliance specifications may be used for repairs.
- In the event of a fault or before extensive cleaning, remove the mains plug from the socket or switch off/remove the fuse.

- Do not put any objects in or through the housing openings and also make sure that children cannot insert any objects through them.
- Never clean the appliance with a high-pressure cleaner or steam cleaner.
- Check the appliance regularly for damage.

 CAUTION!

Fire hazard!

Improper handling of the appliance can lead to fire.

- Connect the appliance only to a properly installed and earthed electric socket. Do not connect to a multi-socket extension cable or a multi-socket plug.
- Do not operate the appliance with an external timer or an external remote control system.

Risk of injury!

- Ensure that the appliance is properly fixed in place. Never use adhesives or glue to fix the appliance in place.

## Risks in handling exhaust hoods

### WARNING

#### Risk of electric shock!

- Follow this user manual when assembling and installing the appliance. This also applies when fastening screws.
- Before drilling the holes to mount the appliance on the wall, ensure that no wires or cables (power, gas, water, etc.) will be damaged (check with a line locator).
- Failure to install mounting screws or fasteners contrary to this instruction may cause electrical hazards.
- If a glass cover is broken, the exhaust hood must not be used until the glass cover has been replaced. If this is the case, contact our Service department (see page EN-24).

### CAUTION

#### Risk of injury!

- When mounting, please note that some parts may have sharp edges.
- Use a stable stepladder to mount.
- Only use mounting materials that are suitable for the characteristics of the ceiling and walls. When in doubt, consult an expert.

#### Risk of burns!

- Touchable parts may become hot if used with cooking appliances.

#### Fire hazard!

- The distance between the cooking surfaces and the lower edge of the hood must be at least 65 cm for gas cookers.
- For gas stovetops, you must read the user manual for the stovetop! If the manual stipulates a larger distance, this must be observed.
- Do not flambé foods under the exhaust hood!
- Only deep-fry foods under the exhaust hood under constant supervision.
- Keep the exhaust hood clean. Grease build-ups can ignite when heated to high temperatures.
- Clean the exhaust hood according to the instructions!

## Risks during exhaust air operation

### WARNING

Risk of suffocation/explosion!

The air in the room where the exhaust hood is operating is extracted by fan and released outside. If, in this room, a fireplace requiring indoor air – such as a gas fire or other fuel-based heating system – is also in use, the oxygen that is necessary for combustion may also be extracted. This can result in the flame being extinguished and gas being released or the room becoming saturated with exhaust fumes.

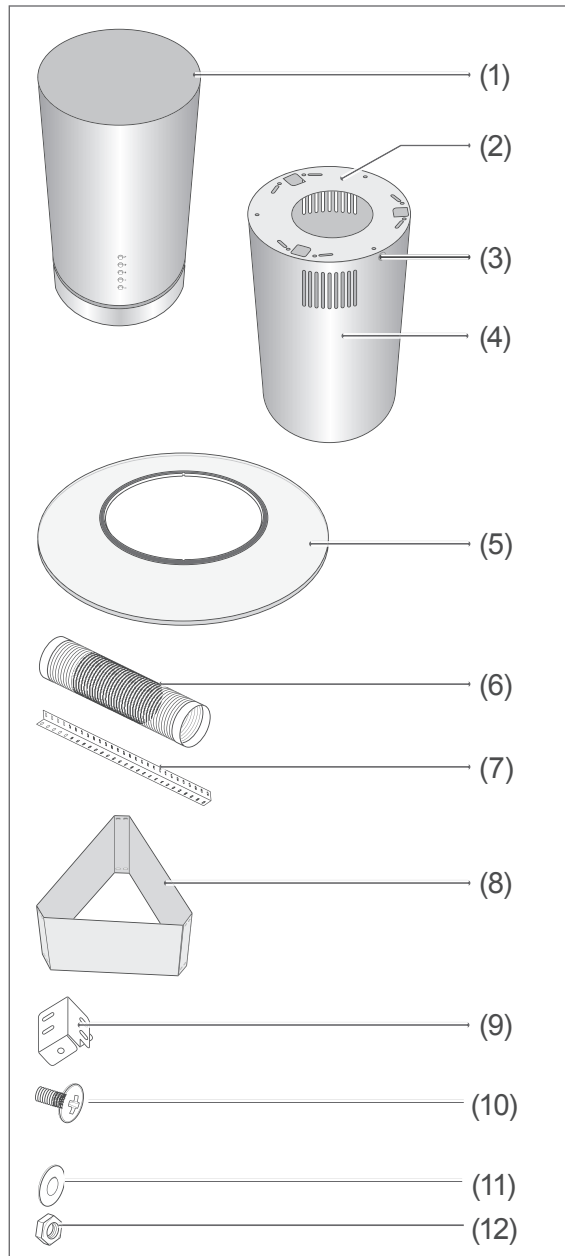
- It is possible to run the appliance without any risk by, for example, providing non-sealable openings in doors, windows or ventilation conduits through which the combustion air can escape, and by achieving a negative pressure level in the installation space of maximum 0.04 mbar. This prevents the exhaust fumes from being sucked back into the room.
- In order to determine the necessary measures, the entire ventilation system throughout the home must be reviewed. Consult the gas safety consultant who is responsible for the home.
- Never attach the exhaust hood to a ventilation shaft, chimney or smokestack! The air being extracted must not travel through a channel in which warm air circulates. The extracted air may only be released to the outside through a separate air channel intended exclusively for the exhaust hood.

### NOTICE

Risk of damage to property!

- For exhaust air operation, a wall or ceiling break of at least 15.5 cm in diameter is required.
- We recommend having a specialist (electrician) carry out this break (core drilling).
- If the exhaust air hose passes through an exterior wall, the air outlet on the outside must have a cover with self-opening slits (not included in the package contents). Hire a specialist to carry out the wall break.
- Consider the following: The shorter and straighter the exhaust hose, the more powerful the hood function will be.
- In Germany, statutory requirements for extracting exhaust air vary from state to state. Ask your district chimney sweep for advice.

## Delivery



### Package contents

- (1) Exhaust hood
- (2) Base plate for mounting on ceiling (pre-mounted to chimney panel (4))
- (3) 3 screws 8 mm,  $\varnothing$  4 mm (pre-mounted to chimney panel (4))
- (4) Chimney panel
- (5) Glass panel
- (6) Exhaust air hose

- (7) 6 mounting rails
  - (8) Stabilisation plate
  - (9) Mounting rail bracket
- Small parts (in bag)
- (10) 44 screws 10 mm,  $\varnothing$  4 mm
  - (11) 38 washers  $\varnothing$  11 mm
  - (12) 38 nuts M4
  - (13) 2 plastic check valves (without illustration)

Items not included in the package contents are

- the screws and dowels required to mount the base plate (5), as their type and dimensions will vary depending on the characteristics of the wall. Please have a specialist advise you as to which ones you need (see „Tools and aids“ on page EN-11).
- an activated charcoal filter. This is only required for recirculation operation. To order accessories, see „Service“ on page EN-24.

### Check the delivery

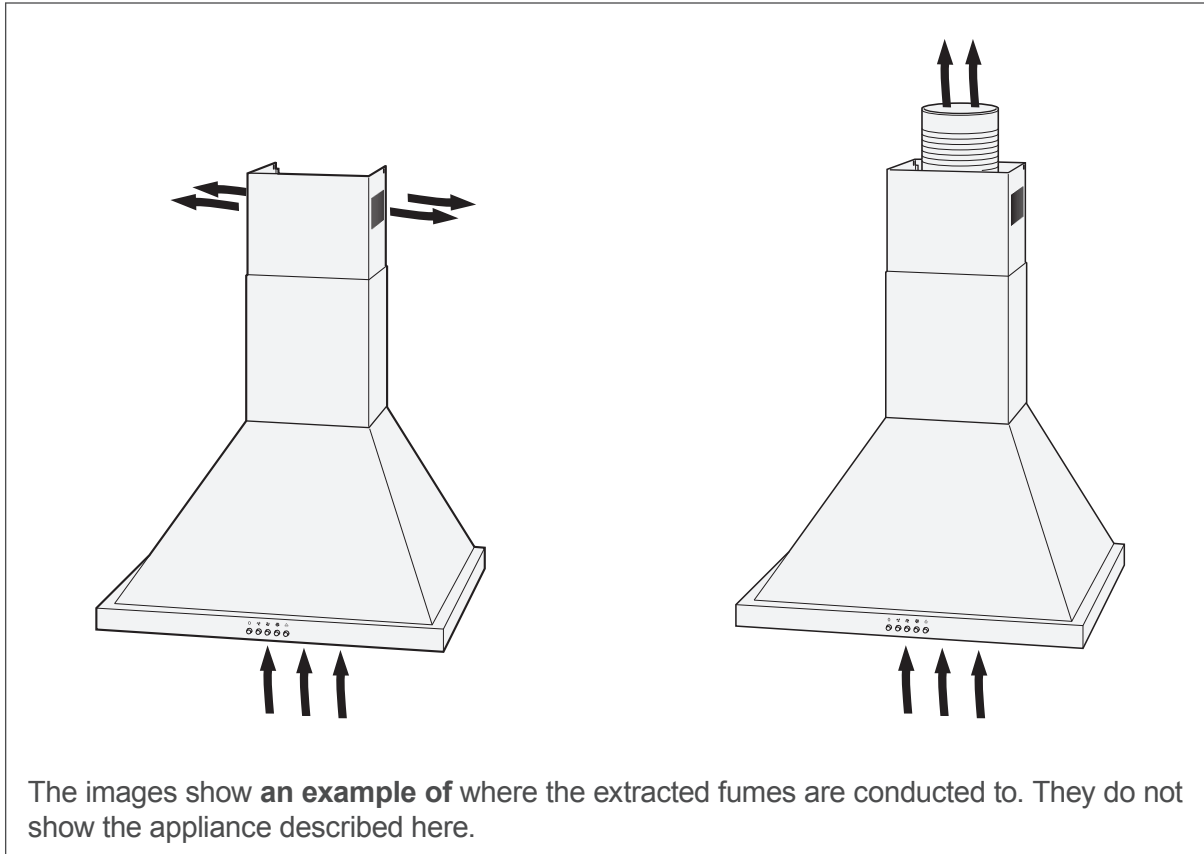
1. Unpack the appliance.
2. Remove all parts of the packaging, plastic profiles, tape and foam padding.
3. If the delivery is incomplete or the appliance has been damaged during transport, please contact our Service Centre (see page EN-3).

### **! WARNING!**

Risk of electric shock!  
Touching live parts may result in severe injury or death.

- Never use a damaged appliance.

## Circulation or exhaust air operation?



### Circulation air operation

When air is circulated, the cooking fumes are sucked in and, following filtering, returned to the indoor air through the air outlets at the top of the appliance.

Filtering takes place through the grease filter and also through an activated charcoal filter (odour filter with activated charcoal; not included in the package contents). Source of supply (see „Service“ on page EN-24).

- Advantage: Simple assembly
- Disadvantage: Increasing clogging of the activated charcoal filter reduces the effectivity of the filter and exhaust functions. The activated charcoal filter must be replaced depending on use; check it at least every six months.

### Exhaust air operation

When air is extracted, the cooking fumes are sucked in, filtered through the grease filter, and released to the outdoors through the exhaust air hose.

- Advantage: Activated charcoal filter not required; very little odour.
- Disadvantages:
  - Wall break with hose connection necessary.
  - Open fireplaces may only be used in the same room with limitations. Ask your local gas safety consultant about local regulations before installing.

**i** If you rent your home, you must obtain approval from the owner before installing the appliance.

## Prerequisites for installation

### For exhaust air operation

#### WARNING

Risk of suffocation/explosion!

- Never attach the exhaust hood to a ventilation shaft, chimney or smokestack! The air being extracted must not travel through a channel in which warm air circulates. The extracted air may only be released to the outside through a separate air channel intended exclusively for the exhaust hood.

Before installing the exhaust hood, the ceiling break and, if necessary, the adjacent wall break (core drilling) must be completed by a specialist company.

The exhaust vent on the exhaust hood is connected to the ceiling opening. Use an exhaust air hose (not included in the package contents).

- The length of the exhaust hose is determined by the thickness of the ceiling and the distance between the ceiling and the upper edge of the exhaust hood. Shorten the exhaust hose to the required length to avoid power loss.
- If the exhaust air hose passes through an exterior wall, the air outlet on the outside must have a cover with self-opening slits (not included in the package contents).

To keep subsequent energy usage as low as possible, we recommend

- placing the exhaust air channels as straight as possible and avoiding any sharp angles (curves or bends are preferable). Each bend increases energy usage.
- not reducing the cross-section of the fan connector. The wider the diameter of the exhaust air hose and the smoother its interior surface, the better the extraction function will be.

- selecting a ventilation conduit with exterior shutters that can open completely during use.

### Connection for power supply

#### WARNING

Risk of electric shock!

- The mains plug must be as accessible as possible during use, i.e. the plug must be accessible even after the exhaust hood has been installed.
- If the mains plug is no longer accessible after installation, an all-pole disconnecting device complying with over-voltage category III must be connected to the house wiring with a contact gap of at least 3 mm; this includes fuses, circuit breakers and contactors.
- Electrical installation may be performed only by a certified specialist. If an additional socket is required, have an electrician perform the installation.
- Do not connect to a power strip, multiple socket outlet, timer or to a separate remote-controlled system for distance monitoring and control.

To ensure that the exhaust hood will perform optimally and that no obtrusive cabling is visible, plan the connection for power supply carefully before installation: The exhaust hood must be placed over the centre of the cooking zone.

# Assembly

## Prerequisites for installation

You have read the chapter „Safety“.

## Tools and aids

Before you start, prepare the following equipment:

- Cross-head screwdriver, size 2
- Open-ended spanner, size 7
- Drill with drill bits suitable for the ceiling
- Measuring tape / ruler
- Level
- Pencil
- Stable stepladder
- Exhaust air hose,  $\varnothing$  15 cm, for exhaust air operation, or activated charcoal filter for circulation air operation

**i** For some stages of assembly, it is much easier if you have a second person to help with passing tools and holding parts.

## Removing protective film

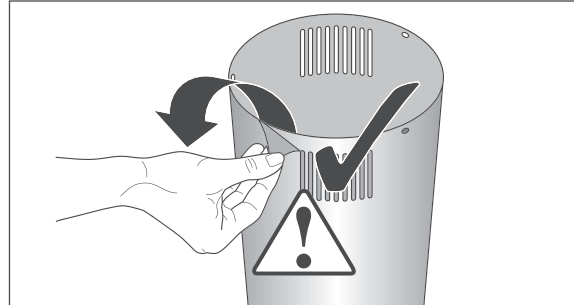
### **!** WARNING

**Risk of injury!**

Improper handling of the appliance may result in injury.

- Please watch out for parts with sharp edges when installing the appliance.  
**Risk of injury! Wear protective gloves.**

The painted surfaces of your new exhaust hood are covered with protective film to prevent scratching during transport.



- Remove the protective film before attaching the exhaust hood.

## Define the installation space

### **!** WARNING

**Risk of injury!**

Improper installation of the appliance can lead to injury.

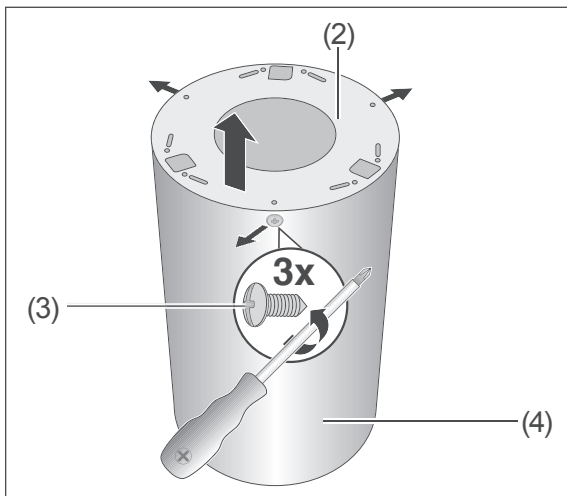
- At the point where the exhaust hood is installed, the ceiling or wall must have a load-bearing capacity of at least 40 kg and must be at least 30 mm thick to provide sufficient support for wall plugs or heavy-duty anchors.
- Before drilling the holes, ensure that no wires or cables (power, gas, water etc.) will be damaged (check with a line locator).  
Only use mounting materials that are suitable for the characteristics of the ceiling and walls. If you are not sure of your selection, ask a professional for guidance.
- Use a stable stepladder for assembly and always have a second person assist you.

**⚠ CAUTION**

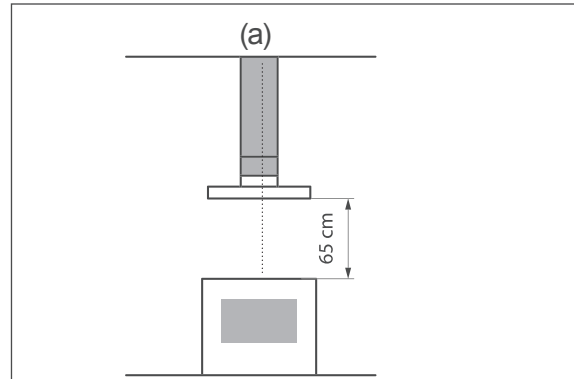
**Fire hazard!**

- The distance between the cooking surfaces and the lower edge of the Exhaust hood must be at least 65 cm for gas cookers.
- For gas stovetops, you must read the user manual for the stovetop! If the manual stipulates a larger distance, this must be observed.

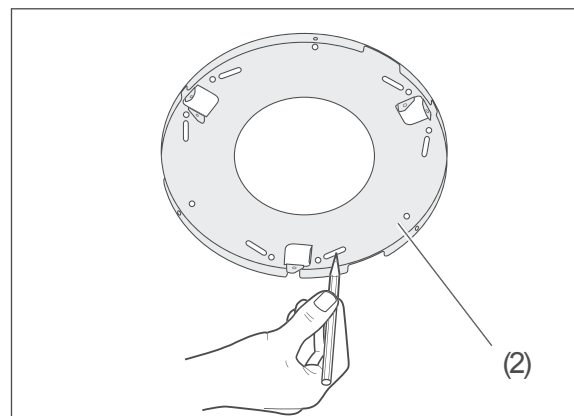
1. If possible, move the cooker aside so that you have enough space to install the exhaust hood.



2. Removing the base plate (2) from the chimney panel (4): loosen the 3 screws (3) and remove the base plate (2) together with the stabilisation plate (8) and the mounting rail brackets (9).
3. Release the stabilisation plate (8) and the mounting rail brackets (9) from the base plate (2).



4. In order to centre the appliance exactly over the middle of the oven, use a plumb (a) to determine the point on the ceiling above the centre of the oven.



5. Place the centre of the base plate (2) on this point and mark the 9 drill holes. For concrete ceilings, mark 6 holes.
6. If the exhaust hood will be used to extract air, also mark the opening for the exhaust air hose on the ceiling.
7. Drill the holes in the ceiling at the marked points.
8. Insert 9 suitable wall plugs into the drilled holes.

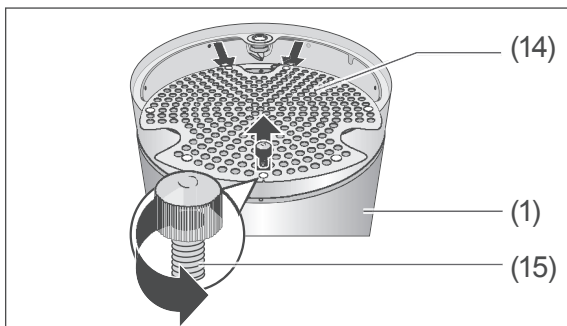


## Assembling the exhaust hood

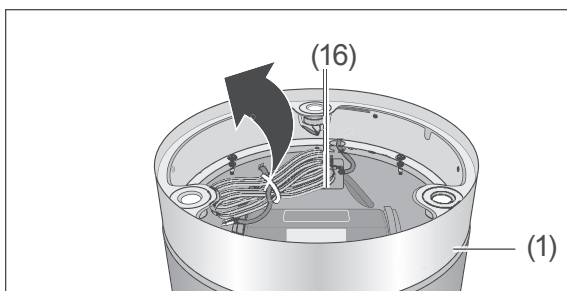
### ! NOTICE

Risk of damage to property!  
Improper handling of the appliance can lead to property damage.

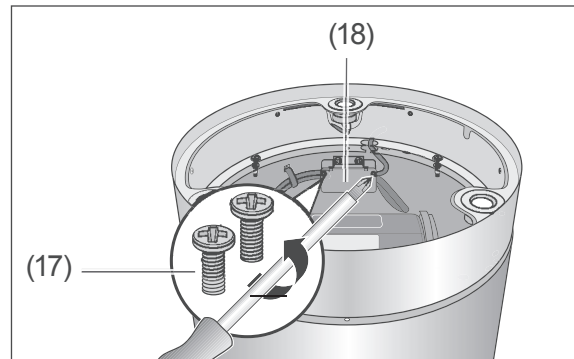
- When lifting and carrying the exhaust hood, always carry it by the housing and never by the glass cover! This could otherwise break.



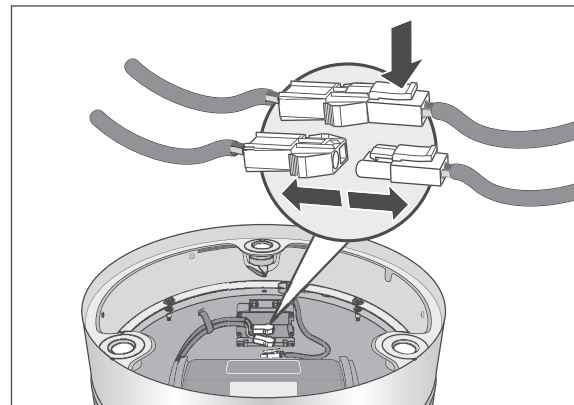
1. Place the exhaust hood (1) on the floor with the grease filter (14) facing upwards.
2. Release knurled screw (15) and slightly lift the grease filter (14), pull it out of the groove and put it to one side.



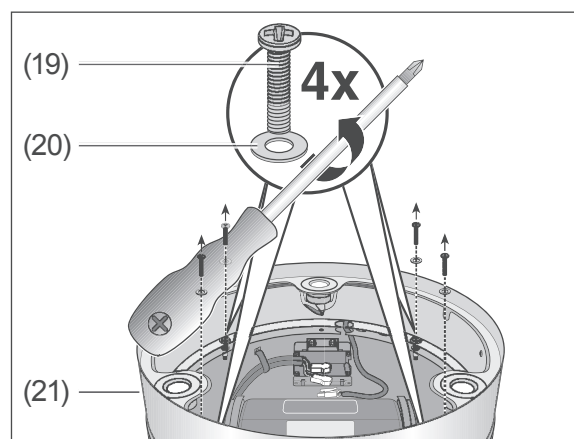
3. Remove the LED light tube (16) from the exhaust hood (1) and put it to one side.



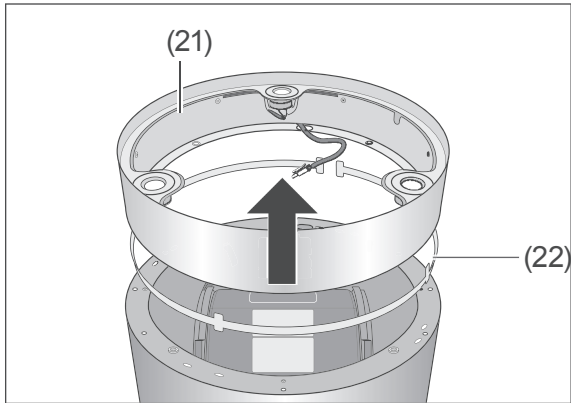
4. Remove the two screws (17) and open the plug box (18).



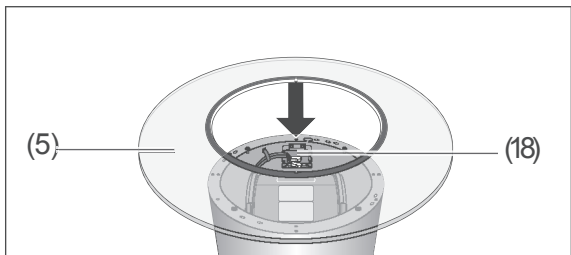
5. Press the plug locking mechanism and disconnect the plug for the LED power supply.



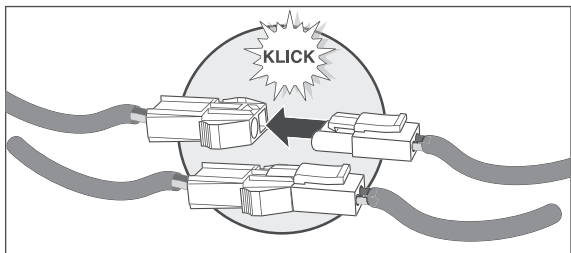
6. Remove the four screws (19) together with the washers (20) from the lower ring (21) of the exhaust hood (1).



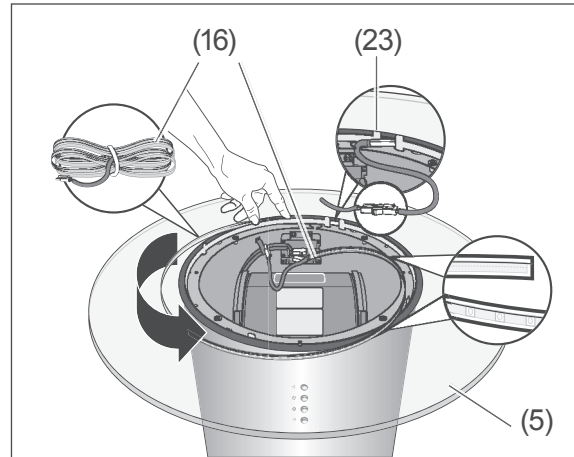
7. Remove the lower ring (21) from the exhaust hood, leaving the metal ring (22) on the upper edge of the housing as much as possible.



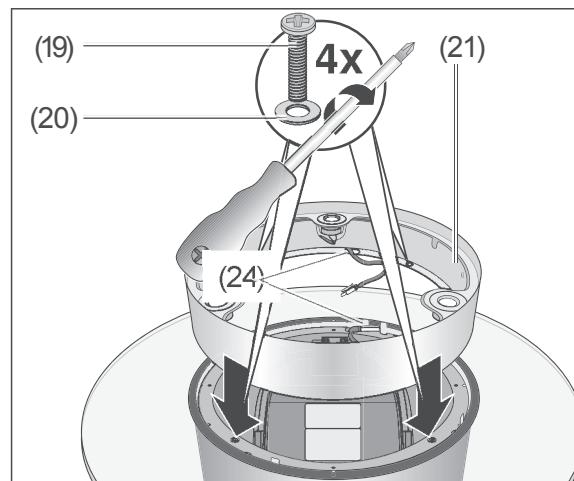
8. Place the glass pane (5) on the exhaust hood (1).



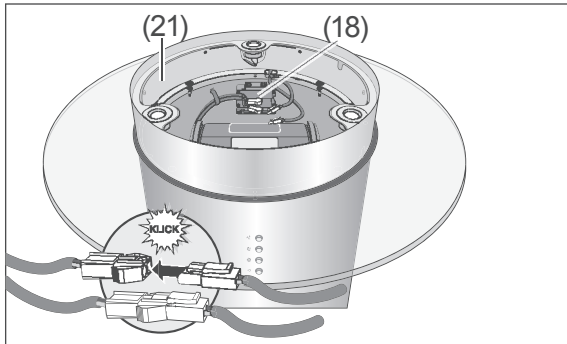
9. If necessary, loosen the cable strap around the LED light tube (16) and connect the plug to a plug in the plug box (18) (it must click into place).



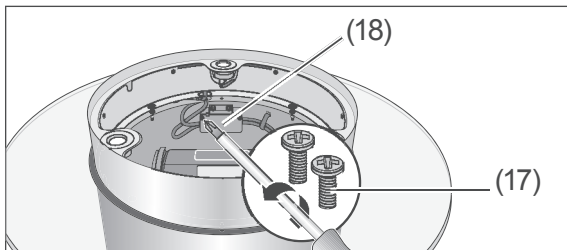
10. Guide the LED light tube (16) through the recess (23) of the metal ring on the upper edge of the housing and insert it between the glass pane (5) and the metal ring so that the bright dotted side (the LEDs) face outwards towards the glass pane (5).



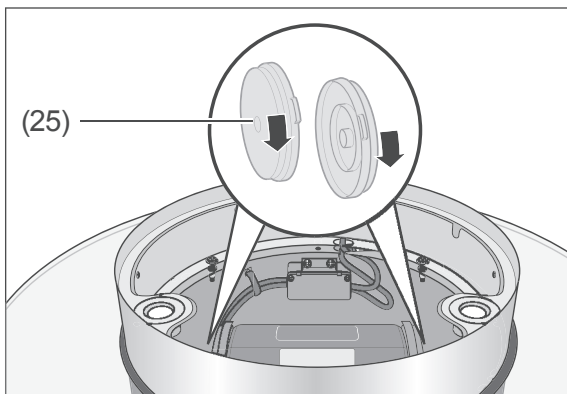
11. Place the lower ring (21) on the exhaust hood (1). The cable feed-throughs (24) in the lower ring (21) and the exhaust hood (1) must lie on top of one another.  
 12. Screw the lower ring (21) with four screws (19) and four washers (20) to the exhaust hood (1).



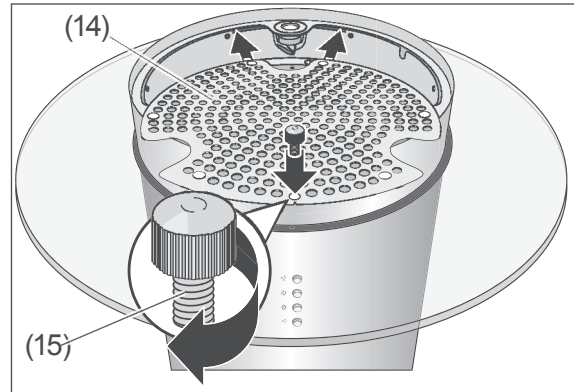
13. Connect the LED lamp plug in the lower ring (21) to the second plug in the plug box (18) (it must click into place) and insert the plug into the plug box (18).



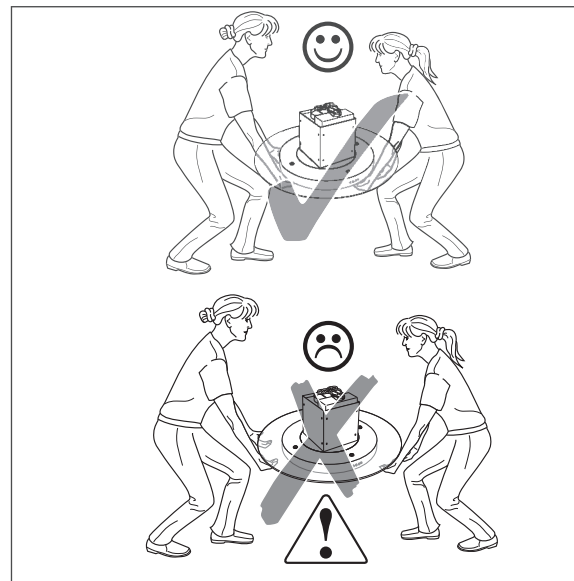
14. Close the cover of the plug box (18) and tighten it with the two screws (17).



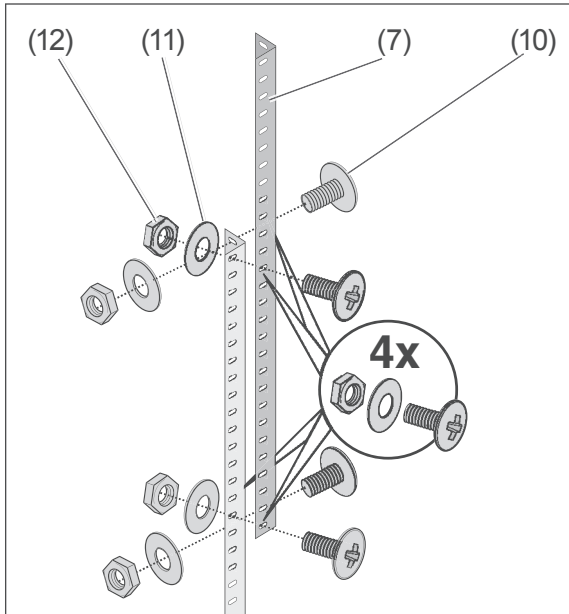
15. **For circulation air operation:** Fit the activated carbon filters (25) to the right and left of the motor as shown and tighten.



16. Insert the grease filter (14) into the groove at the rear and tighten it with the knurled screw (15).

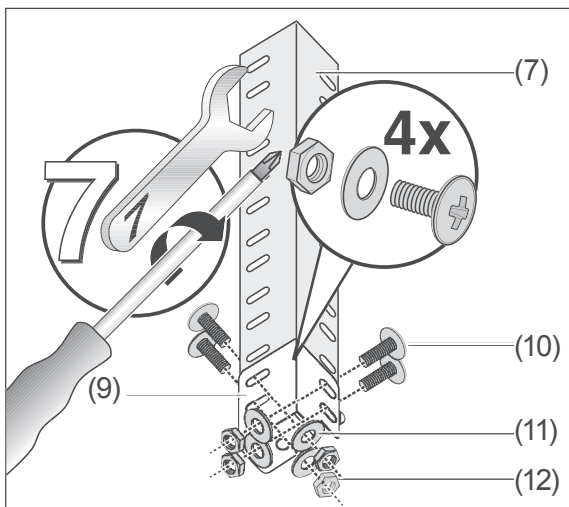


17. Carefully turn the exhaust hood (1) with the glass cover (5).

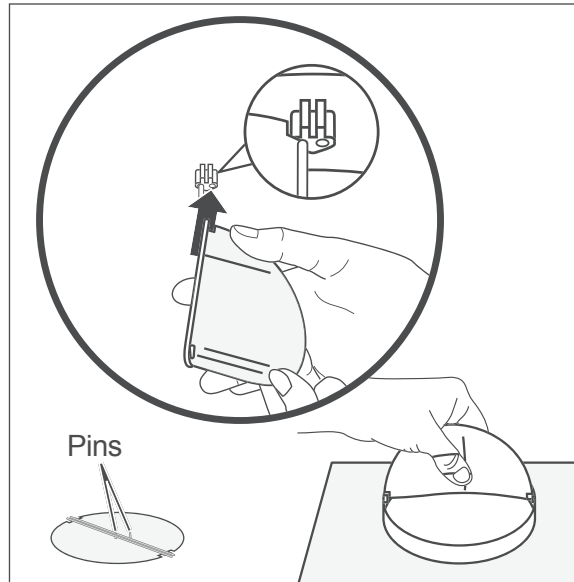


18. Screw two mounting rails (7) with four screws each (10), four washers each (11) and four nuts (12) in such a way that the exhaust hood will later hang at the correct height.

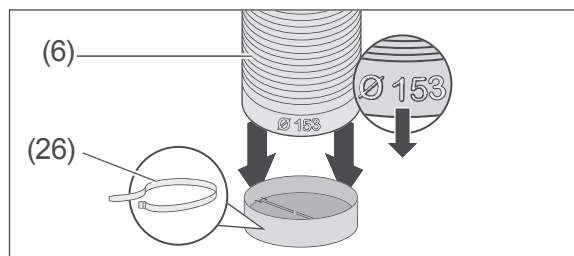
**Please note!** The bracket for the mounting rails on top of the motor housing are approx. 28 cm above the lower edge of the exhaust hood. Therefore, deduct 28 cm from the ceiling to the desired lower edge height of the exhaust hood.



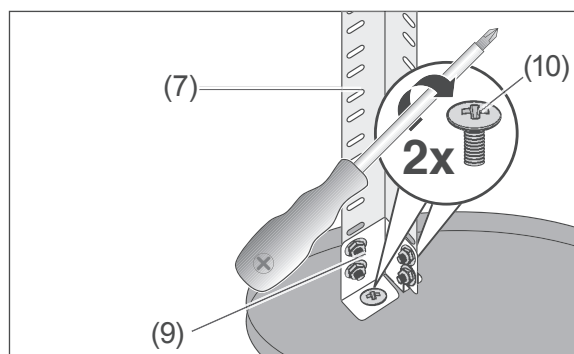
19. As shown, screw the assembled mounting rails (10) to the mounting rail bracket (9) with four screws (7), four washers (11) and four nuts (12).



20. Place the two halves of the check valve into the opening on the top of the exhaust hood. Make sure that the pins on the valve are facing outwards.

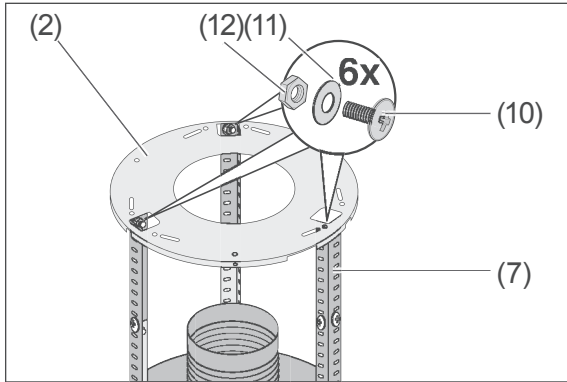


21. **Only for exhaust air operation:** Attach the exhaust air hose (6) opening with a diameter of 153 mm (see marking on the hose) to the vent opening on the motor housing in the exhaust hood (1) and secure it with cable ties (26).

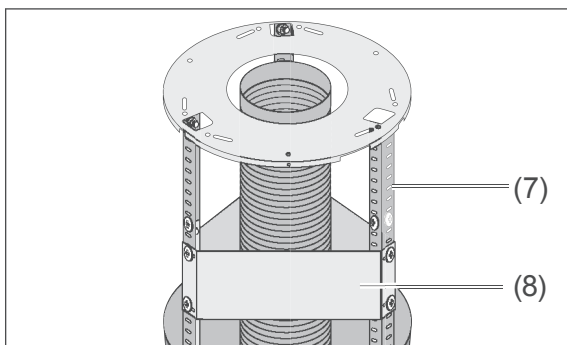
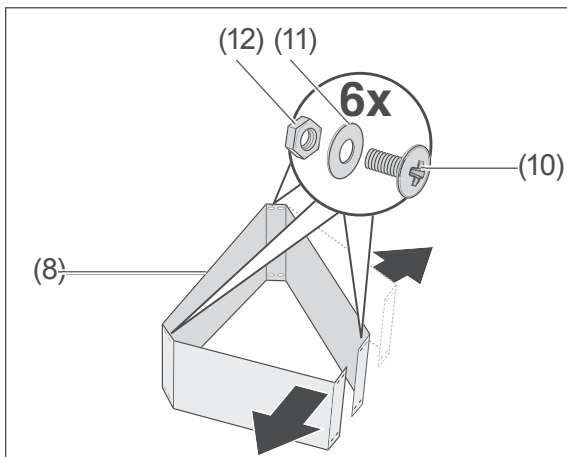


22. As shown, screw the assembled mounting rails (10) and mounting rail bra-

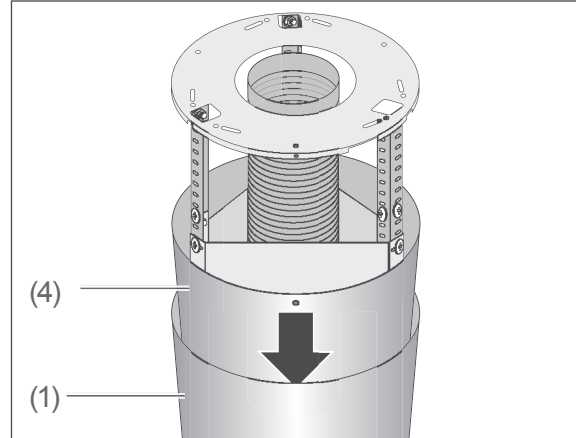
cket (1) with two screws (7) to the motor housing on the exhaust hood (9).



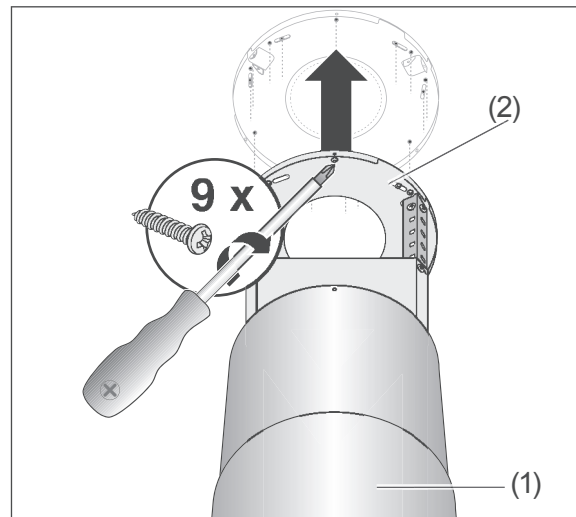
23. Screw the base plate (2) with two screws (10), two washers (11) and two nuts (12) to the mounting rails (7).



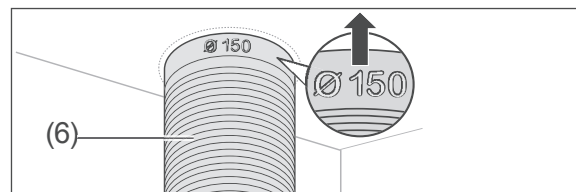
24. Lay the stabilisation plate (8) on the mounting rails (7) and screw (7) with two screws (10), two washers (11) and two nuts (12).



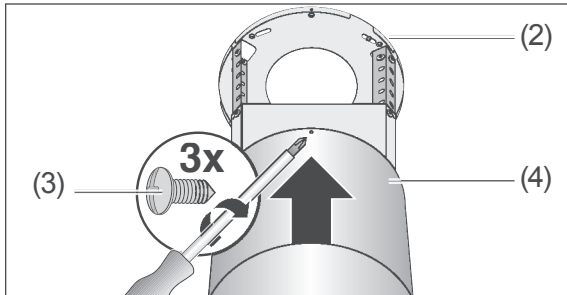
25. Insert the chimney panel (4) with the ventilation slits upwards into the exhaust hood (1).



26. With two people, lift the exhaust hood (1) onto the housing and screw the base plate (2) to the ceiling with 9 screws. For concrete ceilings, use 6 heavy-duty anchors.



27. **For exhaust air operation:** Attach the exhaust air hose (6) with 150 mm diameter opening (see marking on the hose) to the vent opening in the ceiling.



28. Lift the chimney panel (4) up to the ceiling and screw to the base plate (2) with four screws (3).

29. Connect the power supply.

## Operation

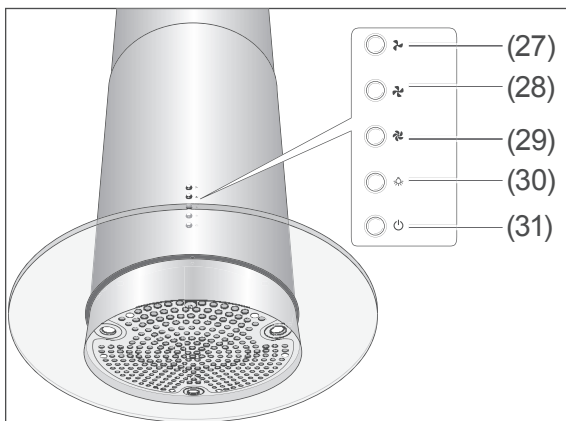
### Requirements

- You have read the chapter entitled „Safety“ on page EN-3.
- The exhaust hood is assembled as described in chapter „Assembly“ on page EN-11.

### Activated charcoal filter

- When using the appliance for air circulation, only do so with activated charcoal filters inserted.
- If neighbours complain about odours, it may be a good idea to insert activated charcoal filters for exhaust air operation, too.
- For the source of supply, please see chapter „Service“ on page EN-24.
- To insert (see „Installing/replacing the activated charcoal filter (only for circulation air operation)“ on page EN-21).



### Control elements



- (27) On/Off switch for blower, level 1
- (28) On/Off switch for blower, level 2
- (29) On/Off switch for blower, level 3
- (30) On/Off switch for the lighting
- (31) On/Off switch for the appliance



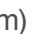



### Switching device on/off

To switch the appliance

- on, press the  button (31) once.  
The button lights up and the fan works at the lowest level.
- off, press the  button (31) again.  
The button light goes off and the device switches to standby mode.

### Fan

The blower of your exhaust hood has three fan speeds.



- Select a speed:  
Press the  (27) (slow),  (28) (medium) or  button (29) (fast) .  
The selected button lights up and the fan works at the required level.
- Switching off the fan:  
Press the current fan speed button again (,  (28) oder  (29)).

### Operating Lighting

The exhaust hood is fitted with three LED lamps and a LED light tube that illuminates the glass panel (5). The lighting can be switched on or off independently of the fans. The LED light tube can be switched on/off independently of the LED lamps.

### Switching the LED lamps on/off

To turn on/off

- the LED lamps, **briefly** press the  button (30).
- the LED light tube, press the the  button (30) for **longer**.

## Energy saving tips

- Only switch on the fan when needed; otherwise, energy will be wasted.
  - Let the fan run as long as cooking fumes or steam are present.
  - The fan is not needed when cooking only briefly or warming up foods that have little or no odour.
- Ensure that there is enough supply air; otherwise, the exhaust hood may not function optimally. If necessary, open the window or kitchen door.
- Clean the grease filters (14) regularly.

## Cleaning, care and maintenance

---

### WARNING

Risk of injury!

- Before cleaning the exhaust hood or changing the filter, pull out the mains plug. If the mains plug is difficult to access, switch off or pull out the corresponding fuse.

### CAUTION

Fire hazard!

Improper handling of the appliance or incorrect maintenance can result in grease residue catching fire.

- Grease residue on the exhaust hood or in the grease filter can catch fire if exposed to high temperatures. For this reason, clean the surfaces of the exhaust hood and grease filters regularly.
- 

## Cleaning the housing

### NOTICE

Risk of damage to property!

- Do not use any sharp objects or scouring powders, as these can scratch the surface.
- 

We recommend cleaning the surfaces of the exhaust hood after every use.

- Wipe the surfaces with a soft, damp cloth and a little dishwashing detergent.
- Clean glass surfaces with standard glass cleaner.



## Cleaning the grease filters

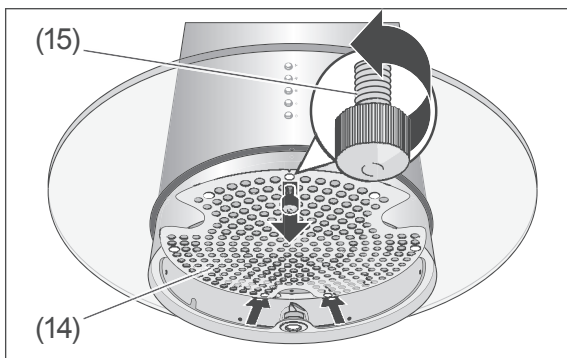
### ! NOTICE

Risk of damage to property!

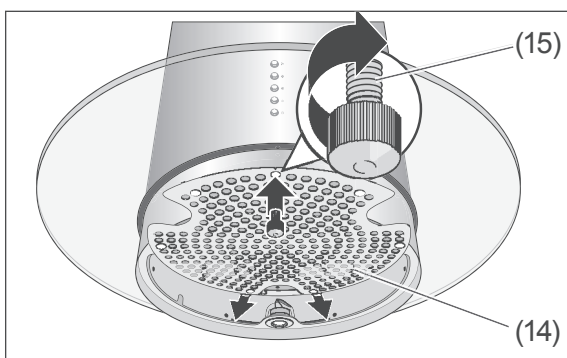
- Handle the grease filters carefully to avoid bending or creasing the fine mesh.
- Only reinsert the grease filters after cleaning once they are fully dry.

Clean the grease filters once a month – or more frequently if necessary – in the dishwasher (up to 60 °C), or soak in lukewarm water with detergent.

1. Unplug the mains plug or switch off the power to the corresponding main fuse.



2. Loosen the knurled screw (15) and carefully remove the grease filter (14).
3. Wash the grease filters (14) in a dishwasher or in the sink like ordinary dishware.
4. Completely allow the grease filter to dry.

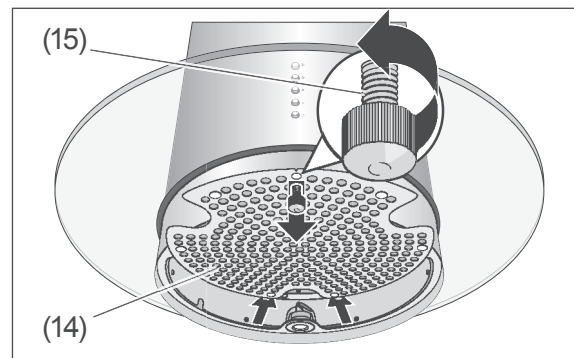


5. Insert the grease filter into the groove at the rear, then fold it upwards and tighten it with the knurled screw (15).
6. Reconnect the power supply.

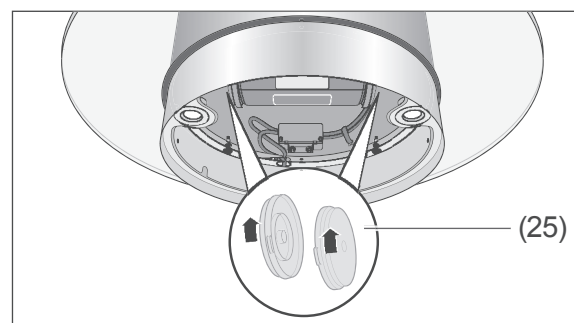
## Installing/replacing the activated charcoal filter (only for circulation air operation)

The activated coal filters remove odours. They have to be replaced as soon as the cooking odours can no longer be adequately filtered. If used frequently, the filters should be replaced regularly (check approx. every 6 months).

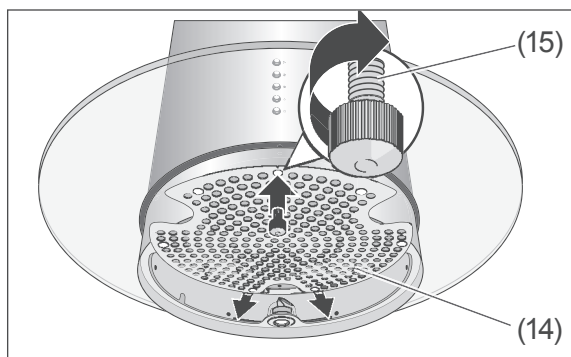
1. Unplug the mains plug or switch off the power to the corresponding main fuse.



2. Loosen the knurled screw (15) and carefully remove the grease filter (14).



3. Unscrew the old activated carbon filters (25) from the motor and remove the filters. You can dispose of them with household waste.
4. Fit the new activated carbon filters (25) to the right and left of the motor as shown and tighten.



5. Insert the grease filter (14) into the groove at the rear, then fold it upwards and tighten it with the knurled screw (15).
6. Reconnect the power supply.

## Changing the LEDs

The light source is exchangeable and may only be exchanged by an authorized specialist! Contact our service team as required (see page EN-24).

Note for the service technician: This exhaust hood requires LEDs with the ILCOS D-Code DSR-1-S-41, DC 4 V, 1 W

## Troubleshooting table

Malfunctions can occur in all electrical appliances. This does not necessarily mean there is a defect in the appliance. For this reason, please check the tables to see if you can correct the malfunction.

 **WARNING**

Risk of electric shock in case of improper repair!

Never try to repair a defective or suspected defective appliance yourself. You can put your own and future users' lives in danger. Only authorised specialists are allowed to carry out this repair work.

Problem	Possible causes	Solutions, tips
Fans and lighting not working.	The appliance is disconnected from the mains.	Check to ensure that the mains plug is positioned correctly. Check the socket by connecting another electric device. Check the house fuse.
Lighting not working.	LED bulb is defective.	Call our Customer Service (see page EN-24).
Odours are no longer sufficiently removed / week airflow.	The filters are dirty.	Clean the grease filter and/or replace the active carbon filter (see from page EN-21).
Motor stops after a few minutes	The appliance has overheated and tripped the internal circuit breaker.	The appliance does not receive enough air supply. This is why you need to provide a sufficient air supply, e.g. by providing non-sealable openings in doors, windows and ventilation conduits. Note the safety notices starting on page EN-4.
Poor performance of the exhaust hood when in exhaust air operation.	The hood does not have a sufficient air supply.	The hood can expel a large amount of exhaust air. This is why you need to provide a sufficient air supply, e.g. by providing non-sealable openings in doors, windows and ventilation conduits. Note the safety notices starting on page EN-4.
	The exhaust air hose is bent or too long.	Check whether the exhaust air hose is bent or too long.
Grease is dripping off the appliance	Grease filter is clogged.	Clean the grease filters (see from page EN-21).
Buzzing sound	Foreign object in the fan.	Call our Customer Service (see page EN-24).

## Service

---

Please note!

You are responsible for the condition of the appliance and its proper use in the household.

Damage resulting from non-compliance with this manual cannot be recognised.

In order for us to help you quickly, please tell us:

Name of appliance	Model	Order number
hanseatic Island exhaust hood	SY-3288C1IR-E1-C64-L131-600	86201801
Activated charcoal filter (only required for air circulation)		812120

## General customer service

Please contact your mail order company's product advice centre if you have questions, complaints or accessory orders.

## Spare parts

### Customers in Germany

Please contact the company **Hermes Fulfilment GmbH**:

Phone: +49 (0)57 32 99 66 00

Monday–Thursday 8 a.m.–3 p.m., Friday 8 a.m.–2 p.m.

Email: [ersatzteilservice-eletrokleingeraete@hermes-ws.com](mailto:ersatzteilservice-eletrokleingeraete@hermes-ws.com)

### Customers in Austria

Please contact your mail order company's customer service centre or product advice centre.

## Disposal and waste prevention

### Our contribution to protecting the ozone layer



Our packaging is made of environmentally friendly, recyclable materials:

- Outer packaging made of cardboard
- Moulded parts made of foamed, CFC-free polystyrene (PS)
- Films and bags made of polyethylene (PE)
- Tension bands made of polypropylene (PP)
- Saving energy also protects against excessive global warming. Your new appliance uses little energy due to its environmentally friendly insulation and technology.

If you would like to dispose of the packaging, please dispose of it in an environmentally friendly way.

### Waste prevention

According to the provisions of Directive 2008/98/EC, waste prevention measures always take priority over waste management.

For electrical and electronic devices, waste prevention measures include extending the lifespan of defective devices through repair and reselling used working appliances instead of disposing of them.

Please help us reduce waste and contact our customer service if your product is faulty.

More information can be found in the brochure "Waste Prevention Programme - of the German Government with the Involvement of the Federal Länder".

### Disposing of old electrical devices in an environmentally-friendly manner



Electrical appliances contain harmful substances as well as valuable resources.

Every consumer is therefore required by law to dispose of old electrical appliances at an authorised collection or return point. They will thus be made available for environmentally-sound, resource-saving recycling.

You can dispose of old electrical appliances free of charge at your local recycling centre.

Please contact your dealer directly for more information about this topic.

### Disposing of activated charcoal filters

You can dispose of activated charcoal filters with your household waste.

## Product fiche concerning Regulation (EU) No 65/2014

Trade mark	hanseatic
Model identifier	86201801 / SY-3288C1IR-E1-C64-L131-600
Annual Energy Consumption	81,5 kWh/a
Energy Efficiency class on a scale from A+++ (most efficient) to D (least efficient)	B
Fluid Dynamic Efficiency	23,8
Fluid Dynamic Efficiency class on a scale from A (most efficient) to G (least efficient)	B
Lighting Efficiency	35,0 lx/W
Lighting Efficiency class on a scale from A (most efficient) to G (least efficient)	A
Grease Filtering Efficiency	56,4 %
Grease Filtering Efficiency class on a scale from A (most efficient) to G (least efficient)	E
Air flow at minimum speed in normal use	344 m <sup>3</sup> /h
Air flow at maximum speed in normal use	611 m <sup>3</sup> /h
Air flow at intensive or boost setting	948 m <sup>3</sup> /h
A-weighted sound power emissions at minimum speed available in normal use	67 dB
A-weighted sound power emissions at maximum speed available in normal use	77 dB
A-weighted sound power emissions at intensive or boost setting	79 dB
Power consumption in off mode	0,40 W
Power consumption in standby mode	- W

The values indicated above have been measured under standardised laboratory conditions pursuant to EN 61591.

## Product information concerning Regulation (EU) No 66/2014

Model identification	86201801 / SY-3288C1IR-E1-C64-L131-600
Annual Energy Consumption	81,5 kWh/a
Time increase factor	1,1
Fluid Dynamic Efficiency	23,8
Energy Efficiency Index	65,4
Measured air flow rate at best efficiency point	435,6 m <sup>3</sup> /h
Measured air pressure at best efficiency point	382 Pa
Maximum air flow	948,0 m <sup>3</sup> /h
Measured electric power input at best efficiency point	193,9 W
Nominal power of the lighting system	5,0 W
Average illumination of the lighting system on the cooking surface	175 lux
Measured power consumption in standby mode	- W
Measured power consumption off mode	0,40 W
Sound power level	77 dB

The values indicated above have been measured under standardised laboratory conditions pursuant to EN 61591.

## Technical specifications

---

Item number	86201801
Model	SY-3288C1IR-E1-C64-L131-600
Supply voltage / frequency	220-240 V, 50 Hz
Protection class	I
Device measurements (Width × Depth)	60,0 cm × 60,0 cm
Total height	125,0 cm
Height of the flue screen	60 cm - 125 cm
Exhaust air hose connection	Ø 15,0 cm
Weight	25,0 kg
Lighting, pieces	LED: 3 x 1 W LED: 1 x 6 W