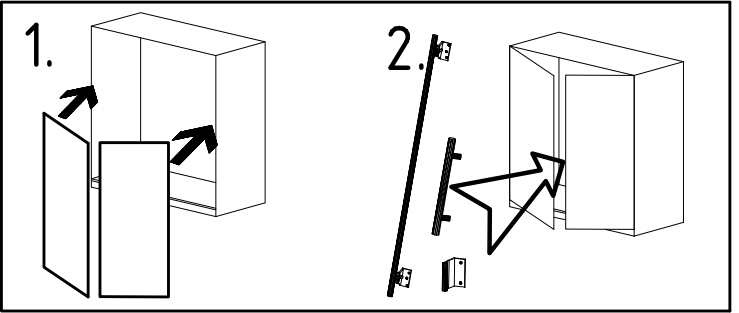
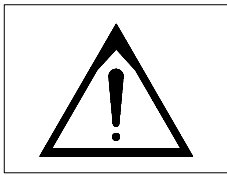
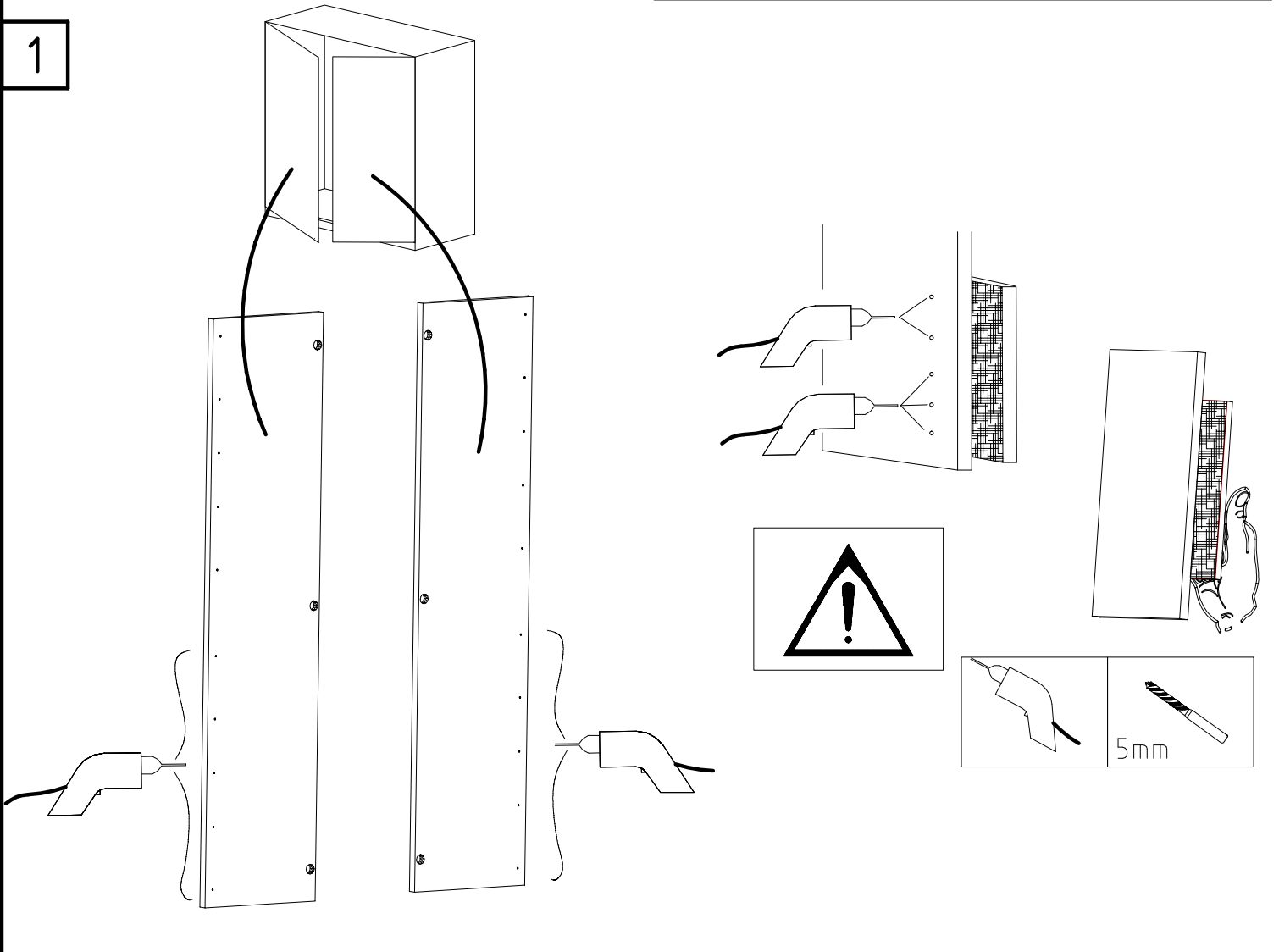


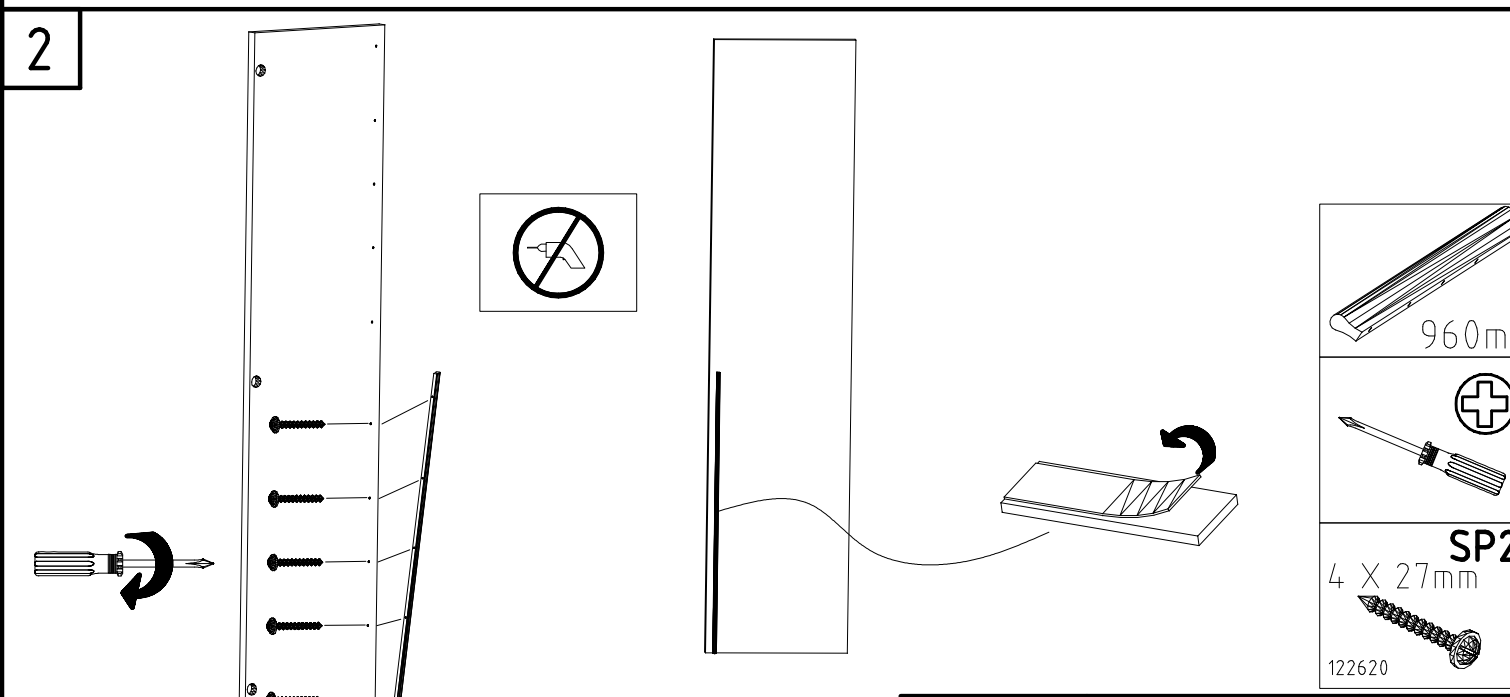
980301



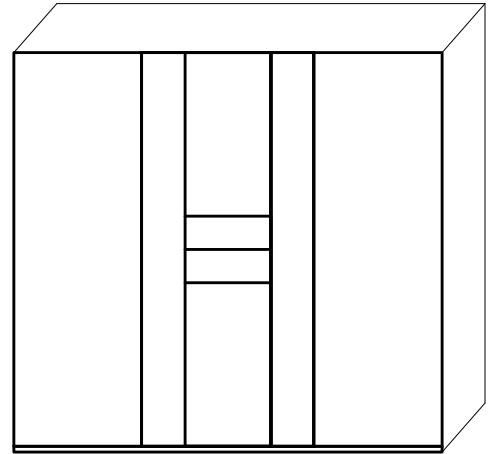
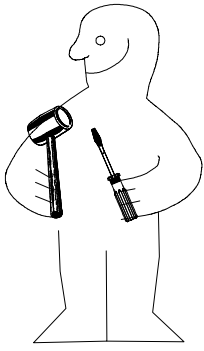
1



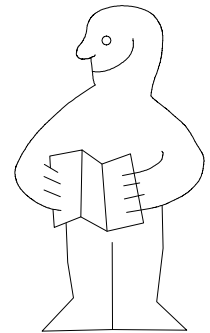
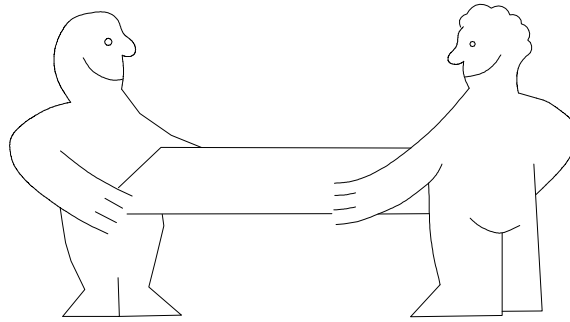
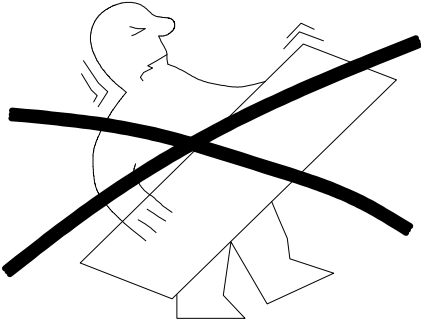
2



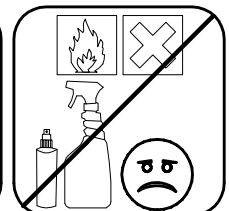
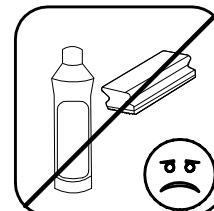
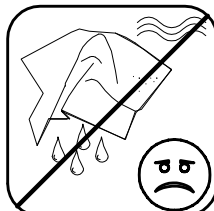
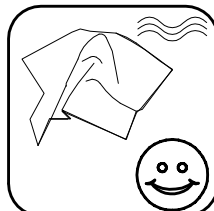
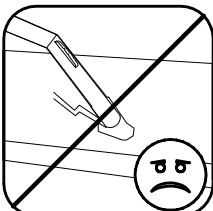
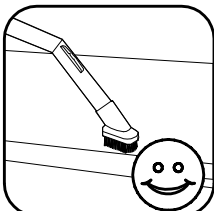
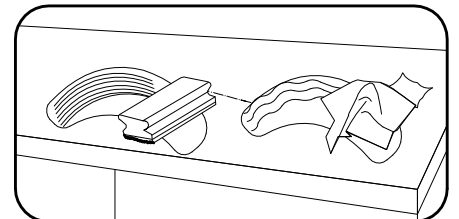
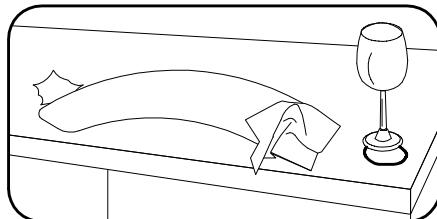
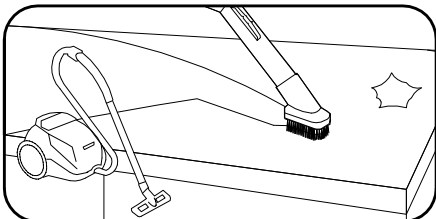
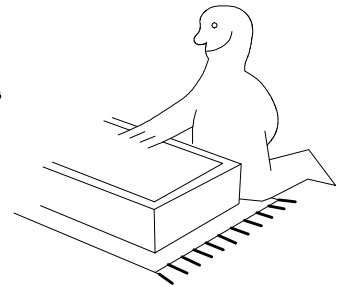
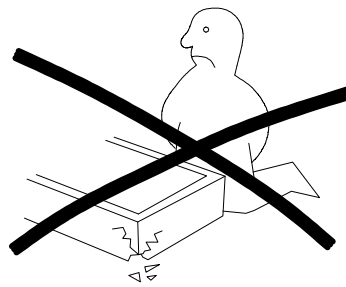
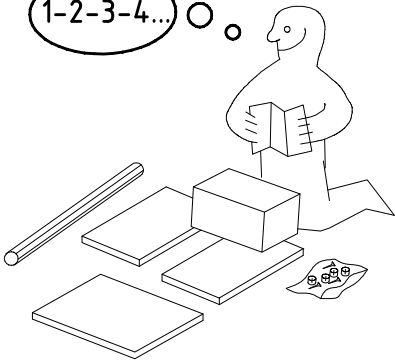
980545



NSP 225



1-2-3-4... ○ ○



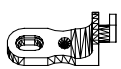



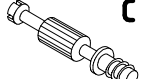
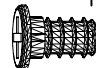


980545

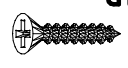
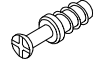

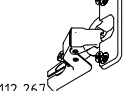
17.11.17 / -

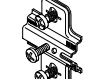


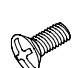
11 17


1/11

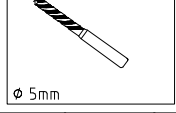
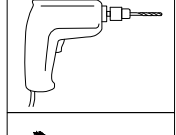
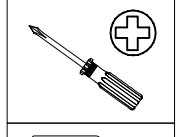
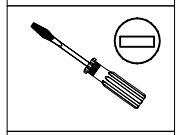
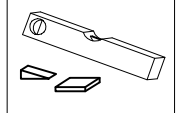
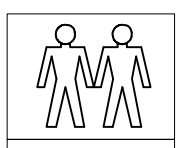
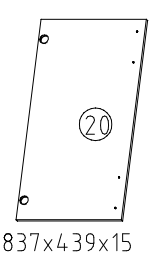
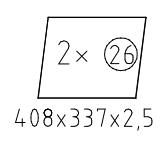
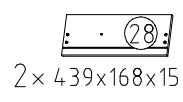
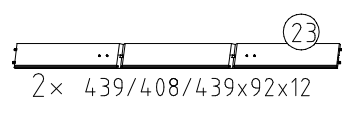
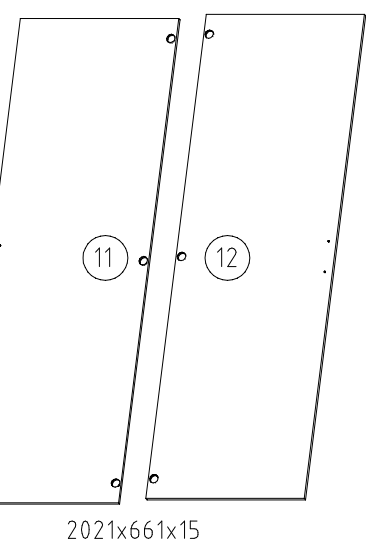
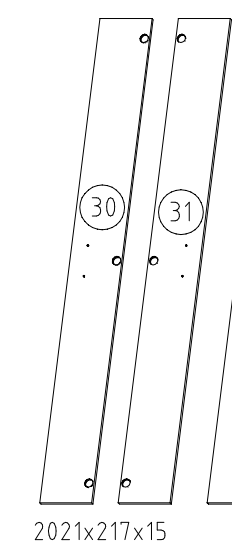
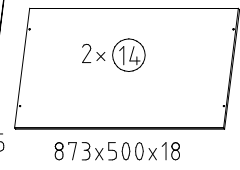
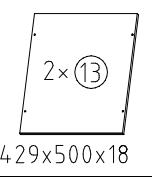
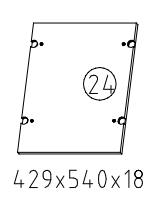
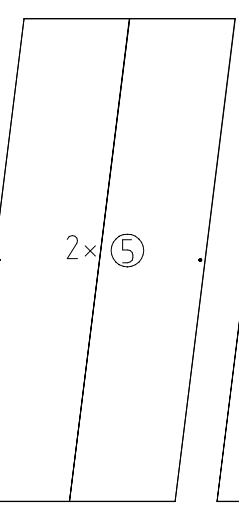
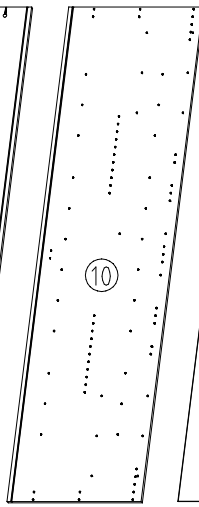
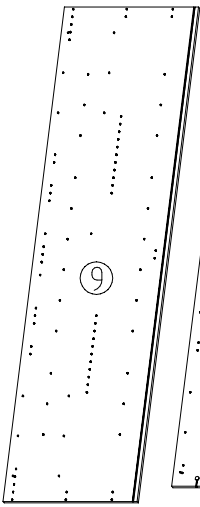
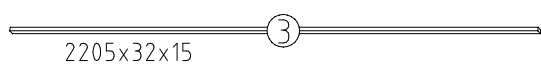
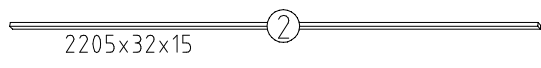
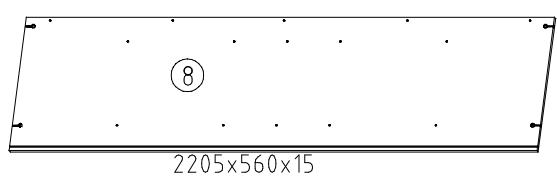
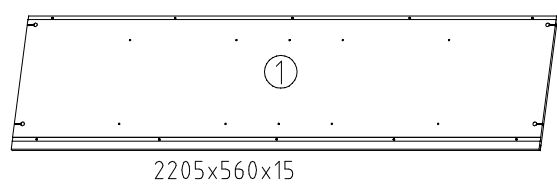
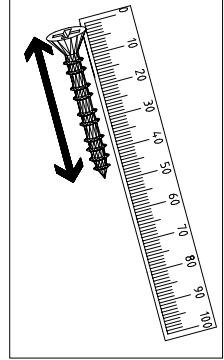
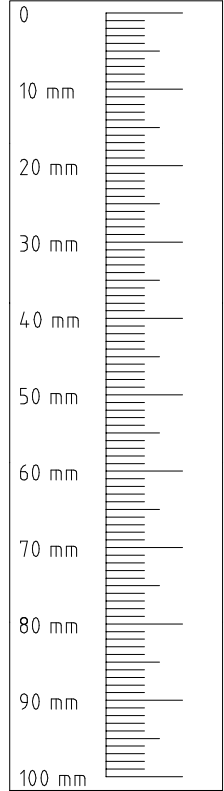
	A	16x
	L7	16x
	J1	6x
	K1	4x

	C	16x
	T6	6x
	K20	2x
	G1	10x

	G14	15x
	F	4x
	VB23	4x
	N	17x

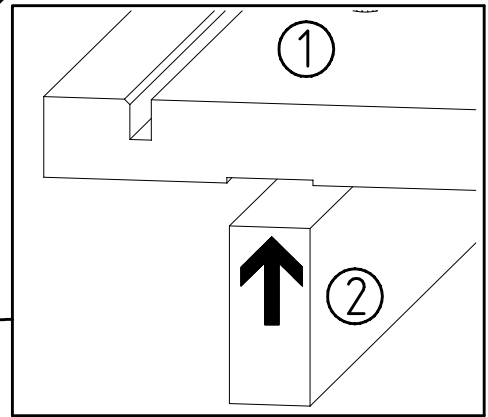
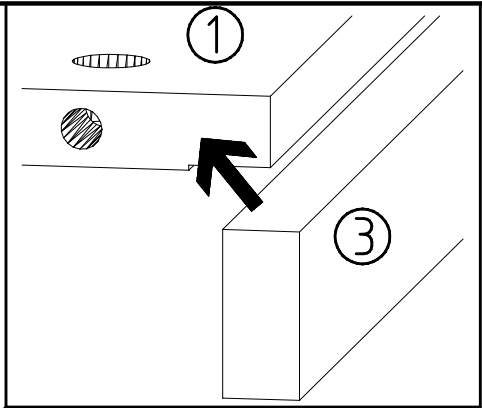
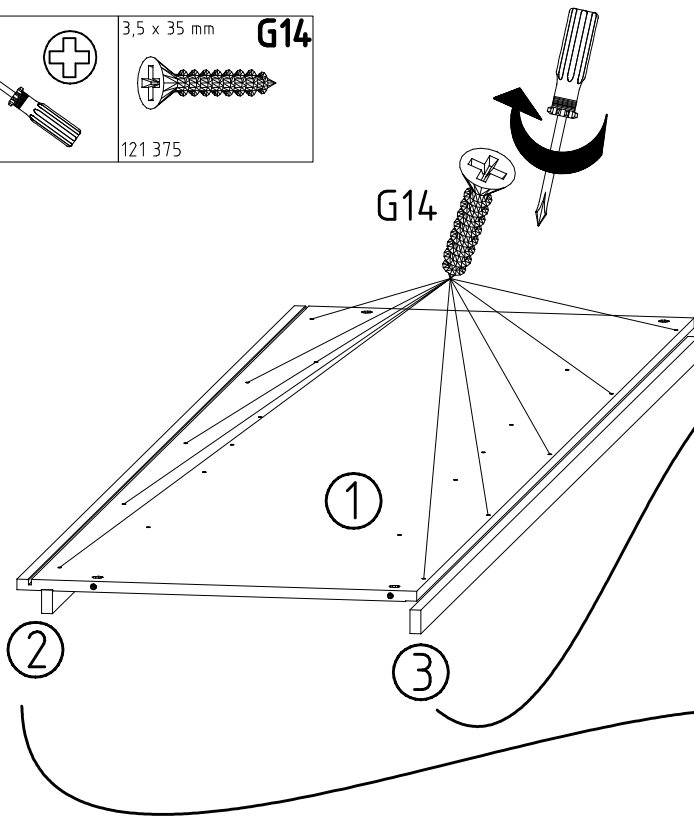
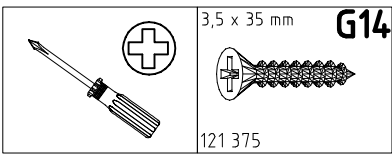
	M	17x
	Y20	4x
	T3	8x
	G8	4x

	Z	2x
--	----------	----



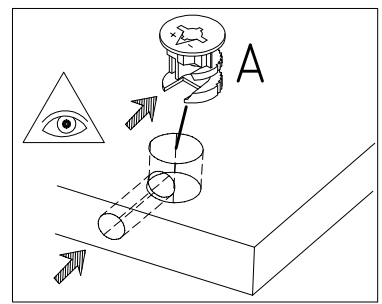
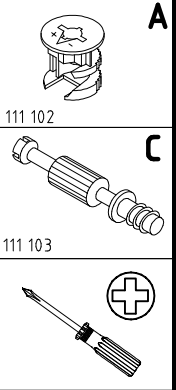
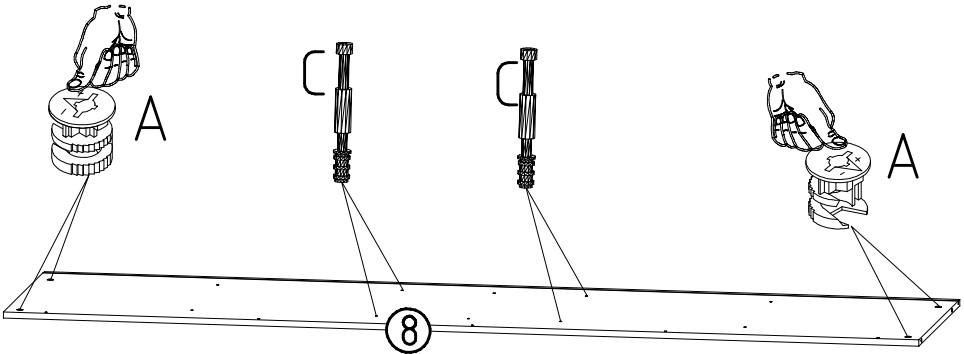
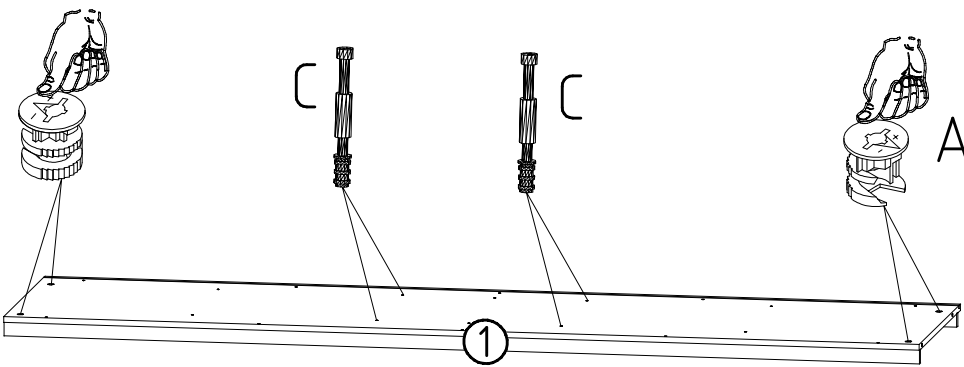
ø 5mm

1

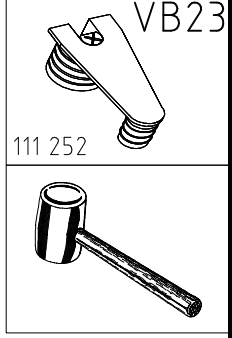
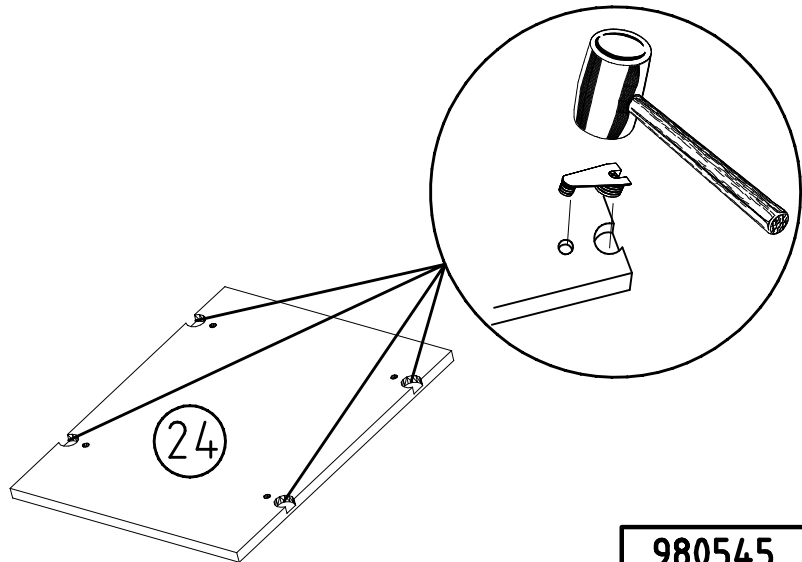


2

A



3

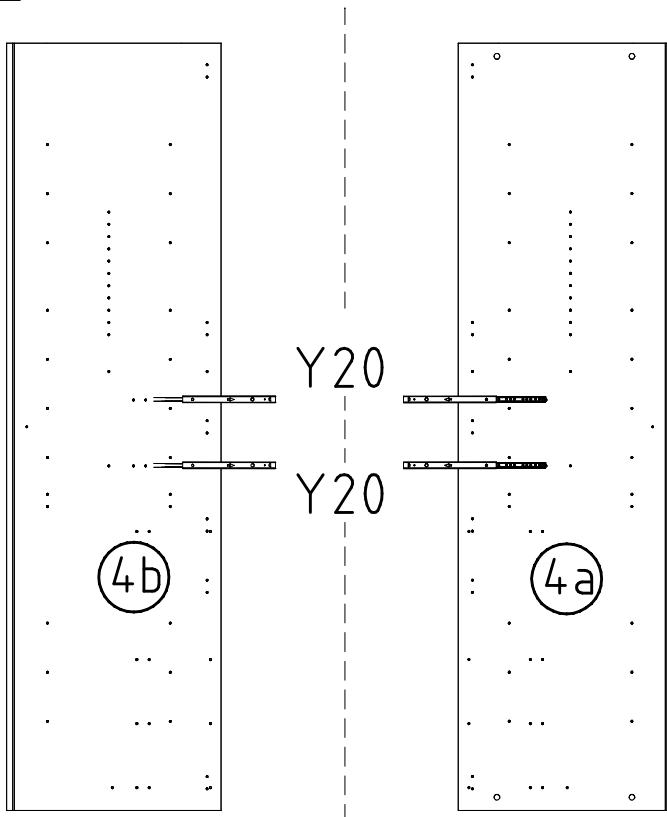


4

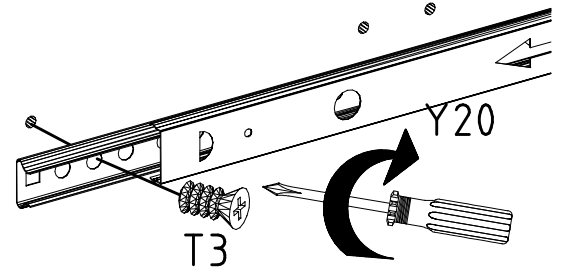


Y20 M6 x 10
112 190 112 616

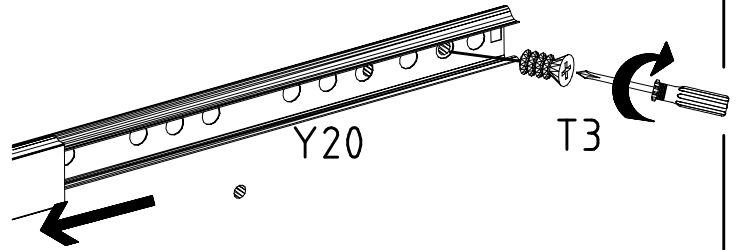
T3



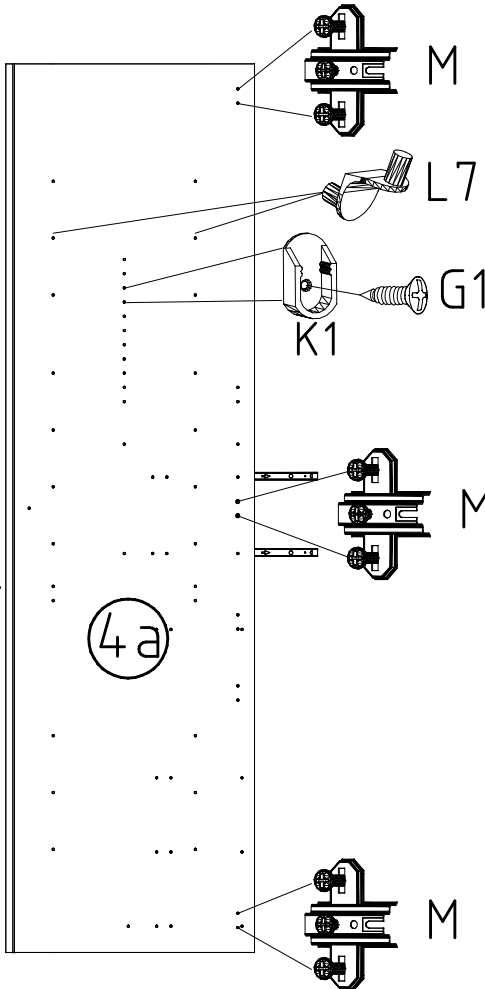
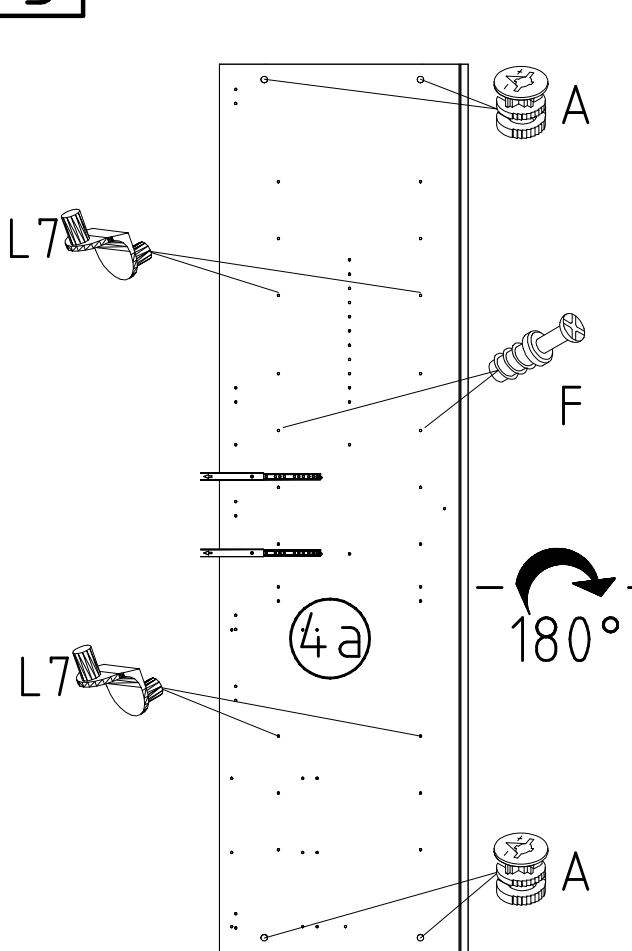
1.



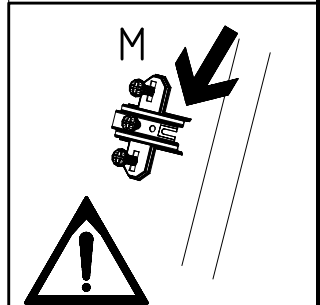
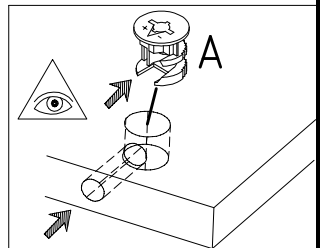
2.



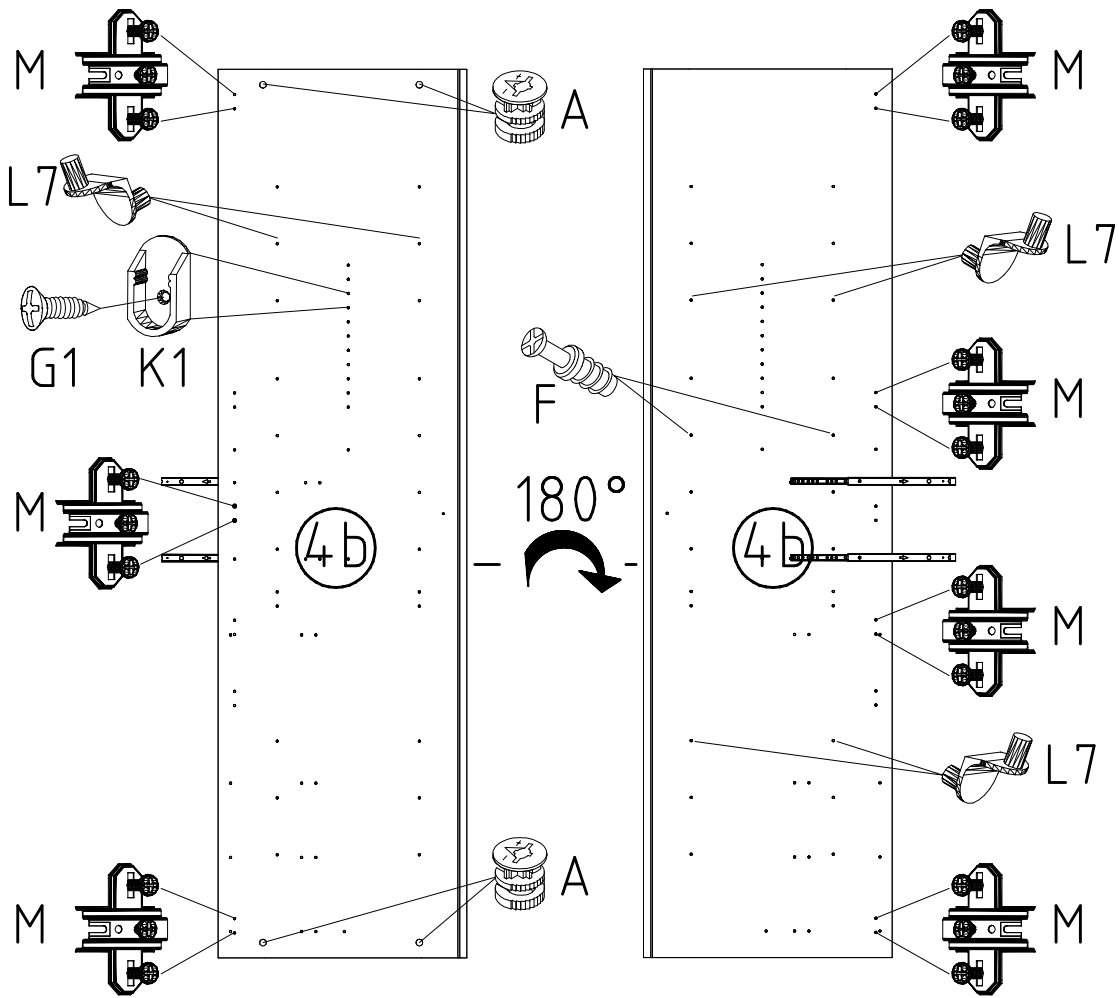
5

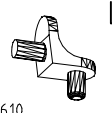
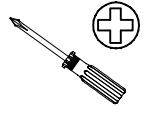

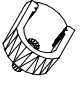


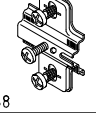
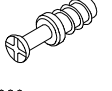


		L7
	111 610	
		M K1
112 268	117 001	
		F G1
111 229	121 370	
		A
	111 102	

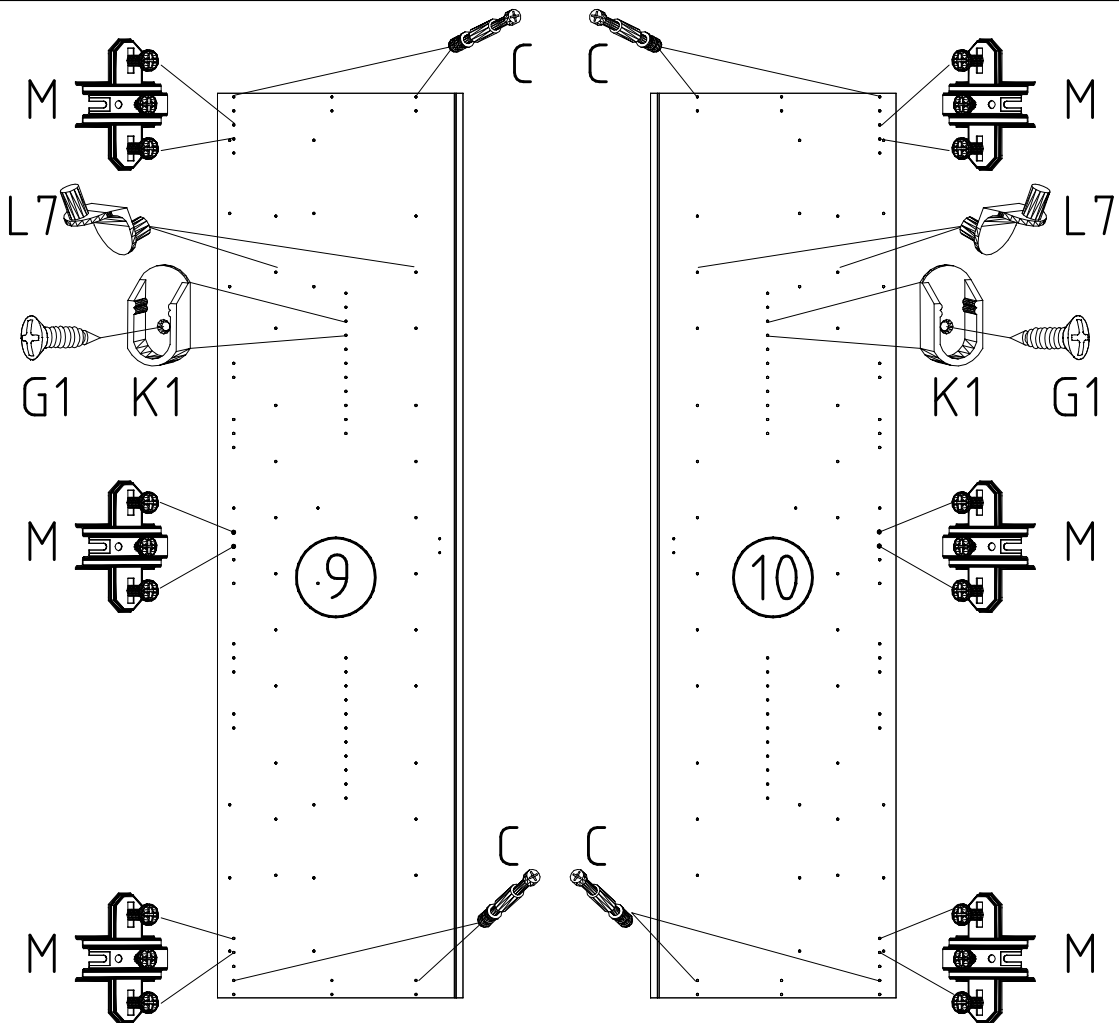


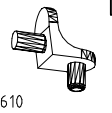
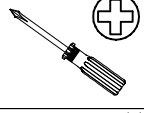



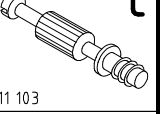
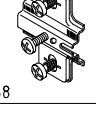
6



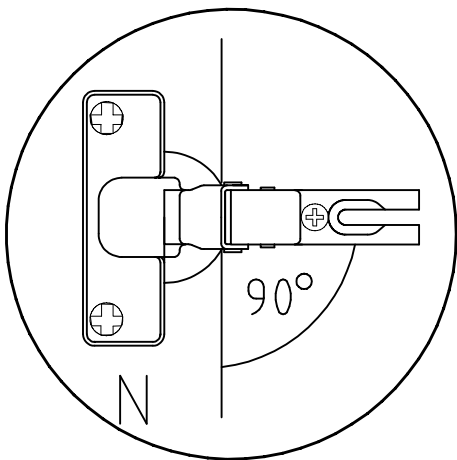
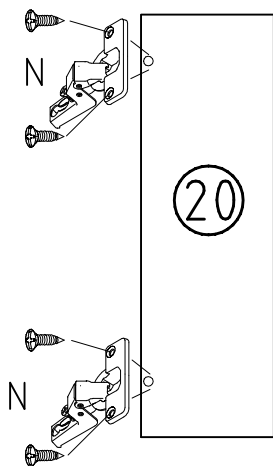
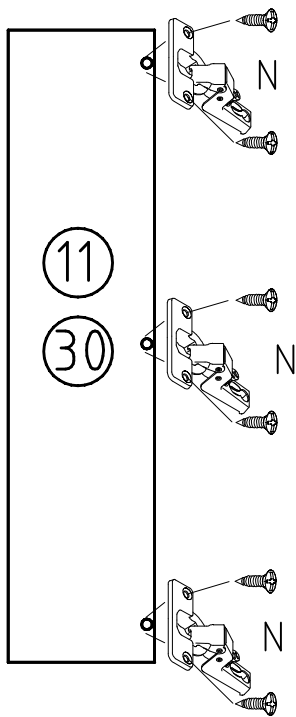
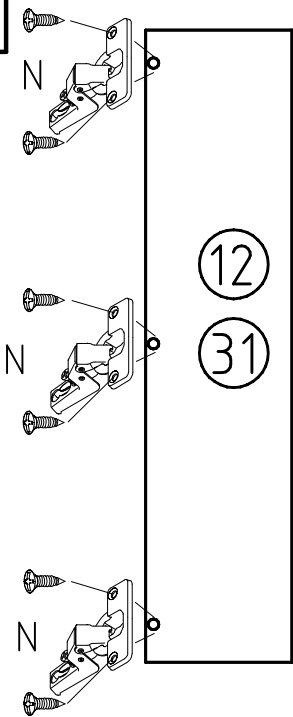
-  L7
111 610
-  
-  K1
117 001
3,5 x 15 mm
-  G1
121 370
-  A
111 102
-  M
112 268
-  F
111 229

7



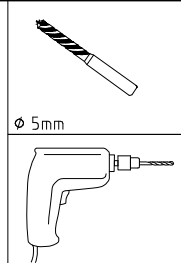
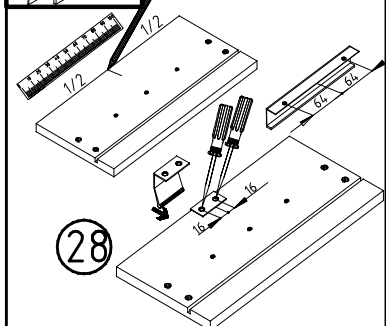
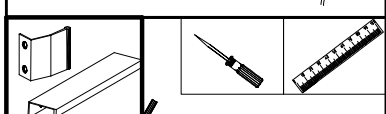
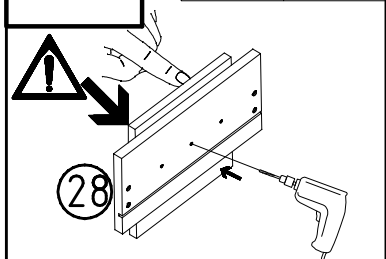
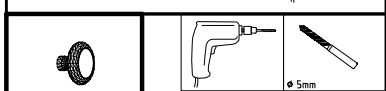
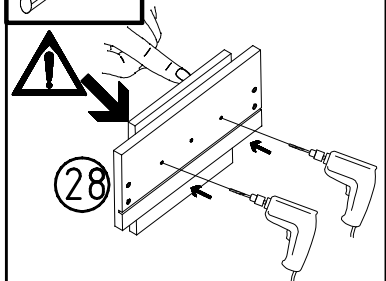
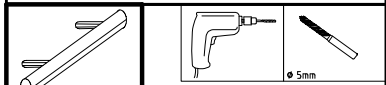
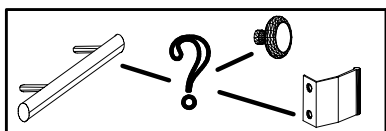
-  L7
111 610
-  
-  K1
117 001
3,5 x 15 mm
-  G1
121 370
-  C
111 103
-  M
112 268

8



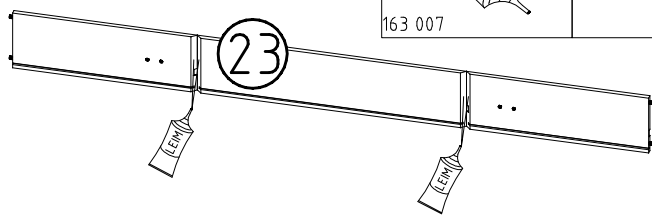
112 267

9



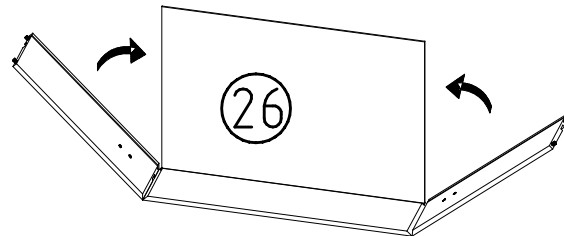
10

A

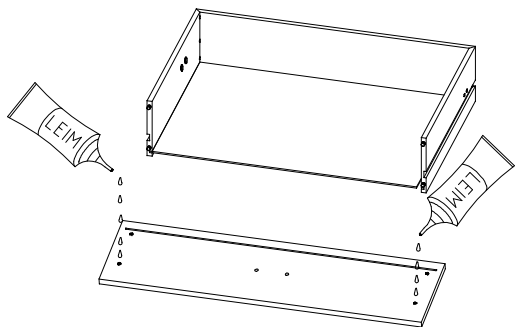


163 007

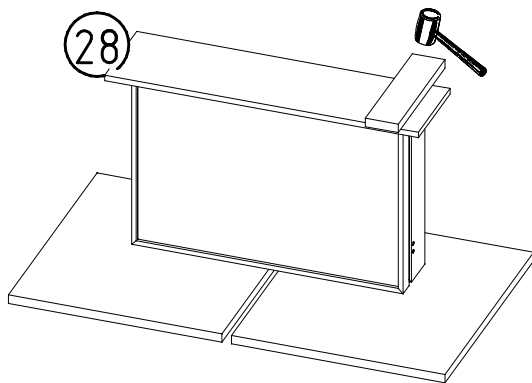
B

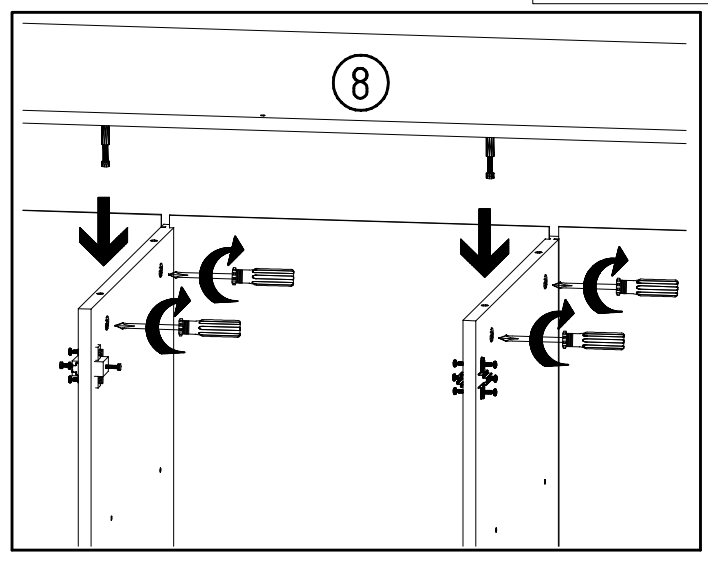
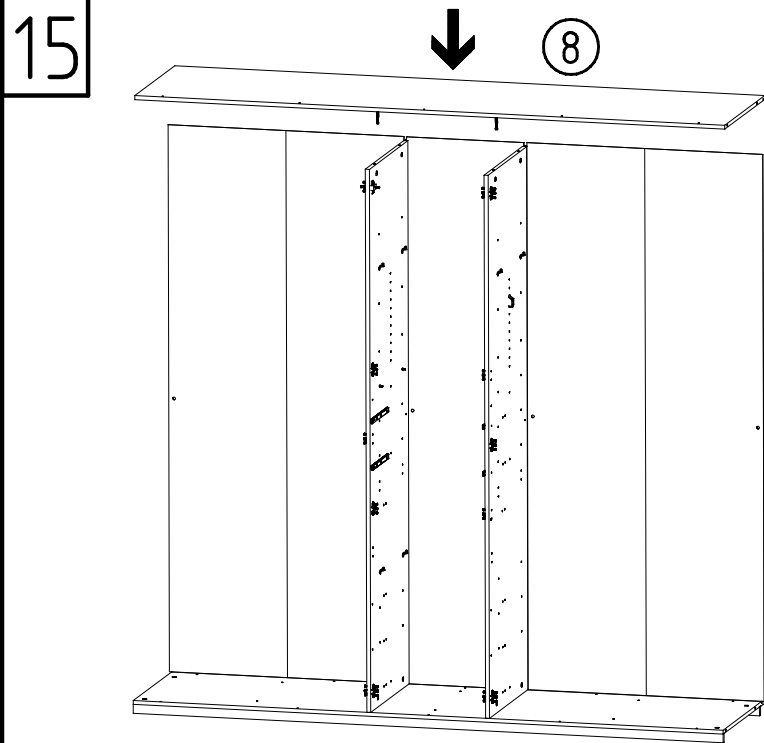
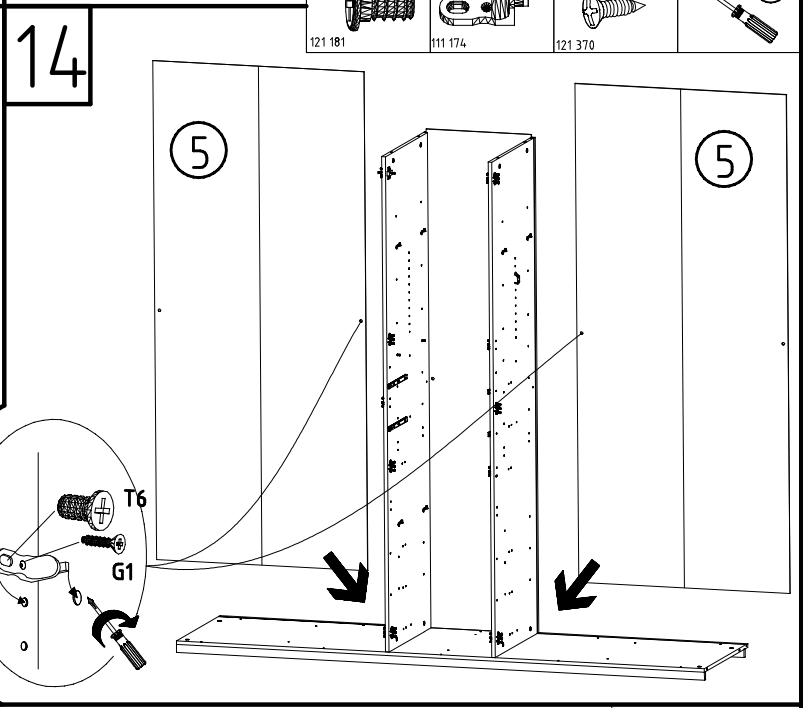
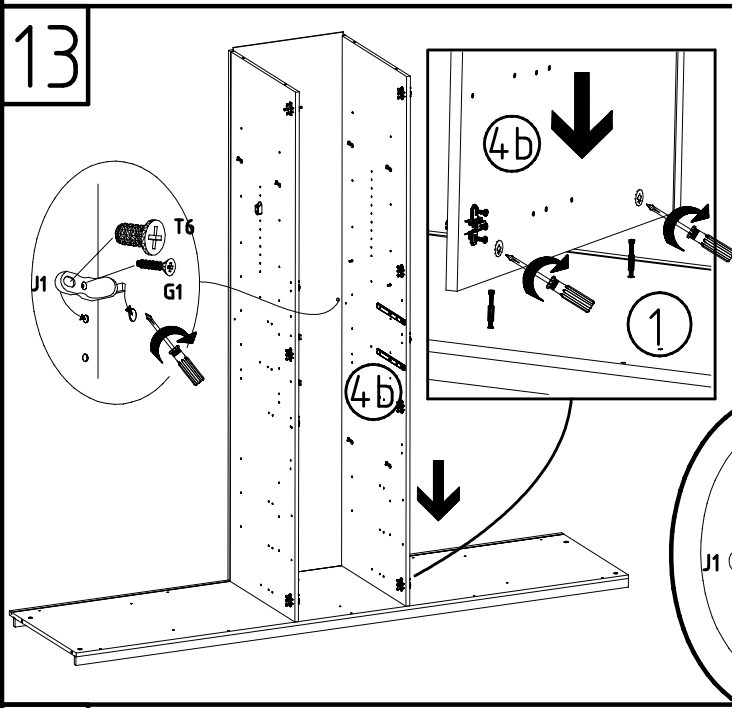
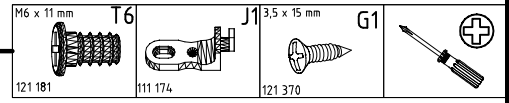
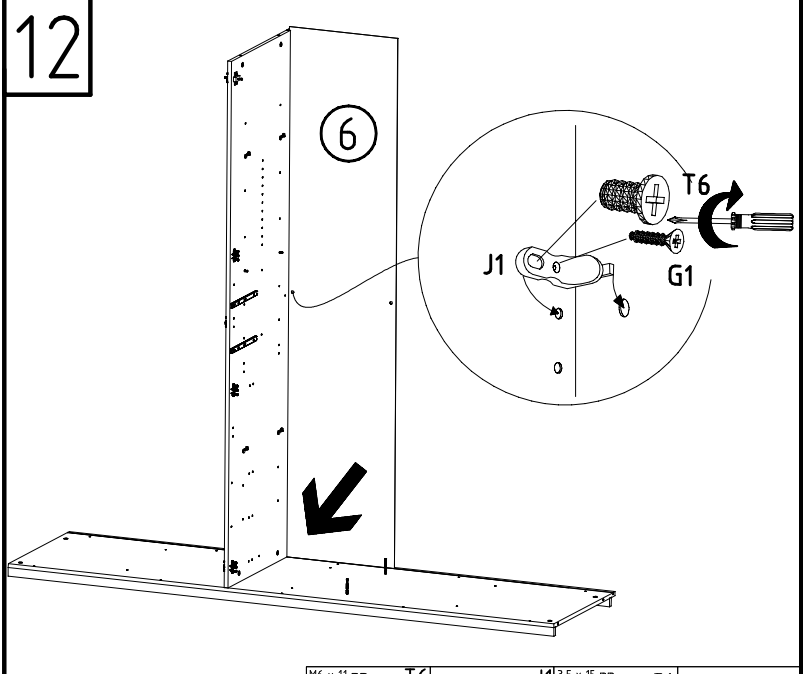
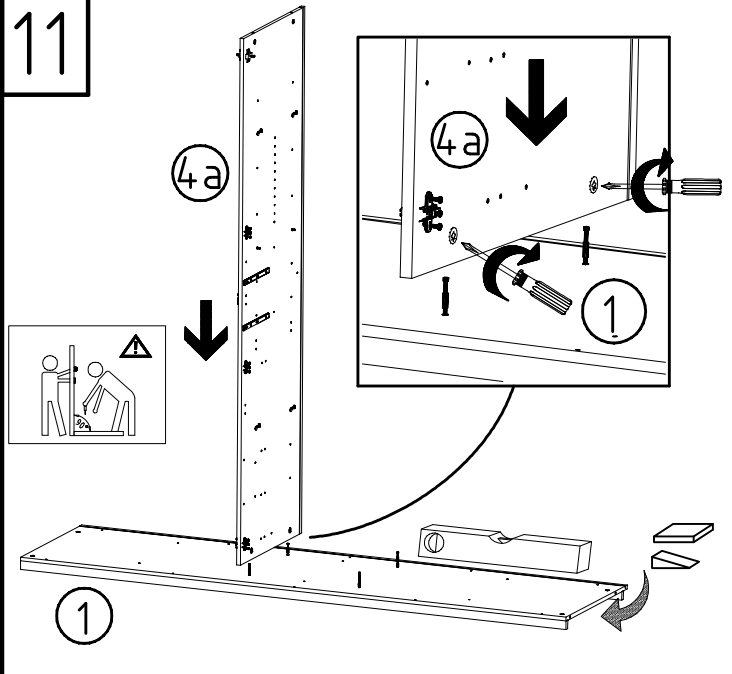


C



D





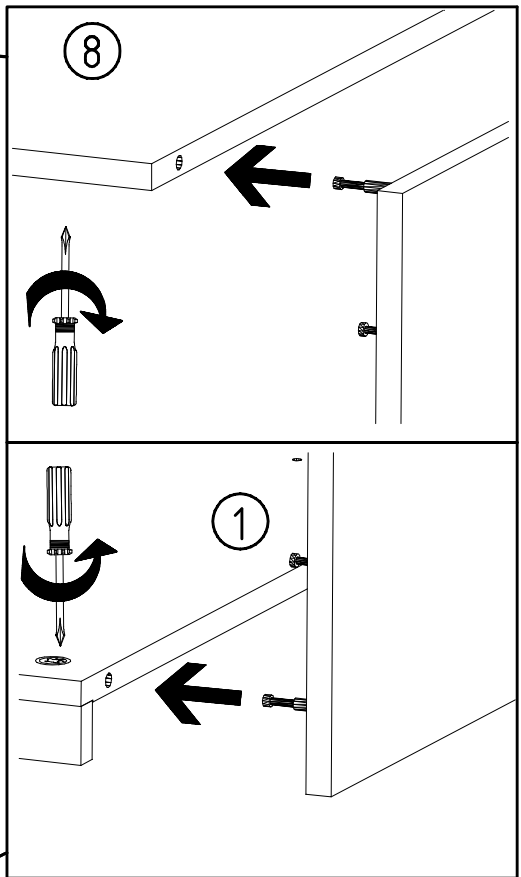
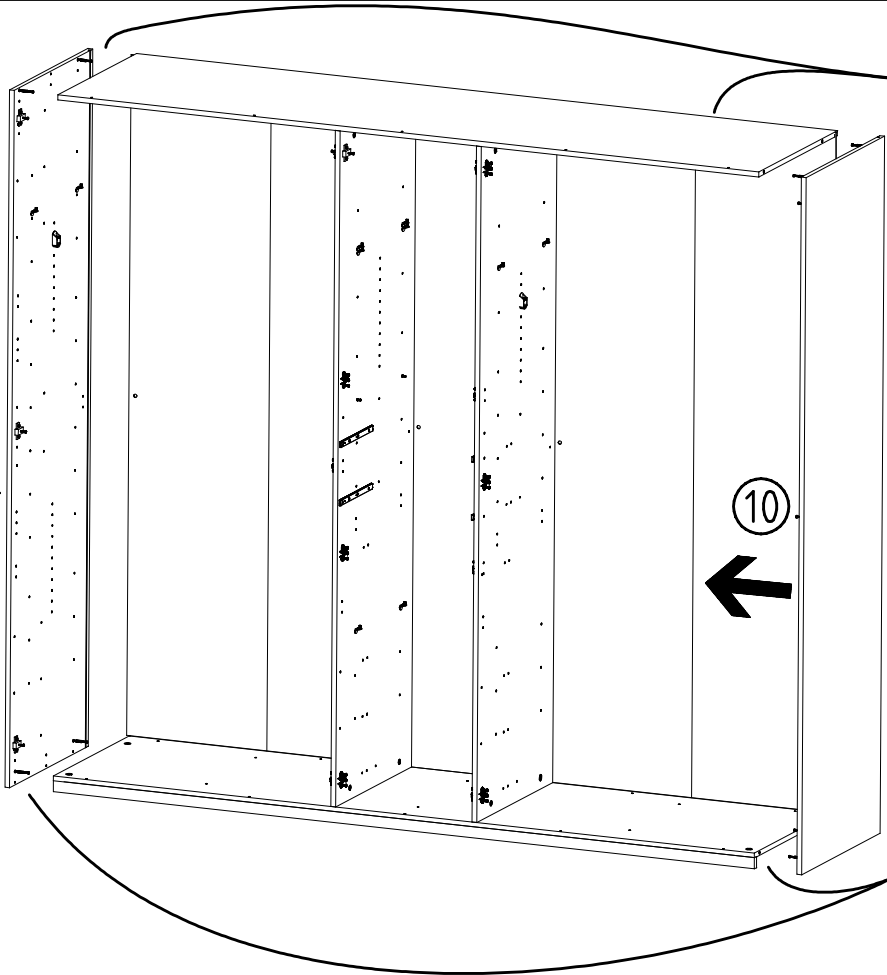
16

9

10

8

1

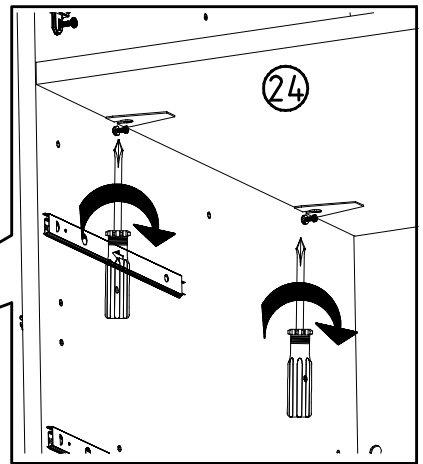
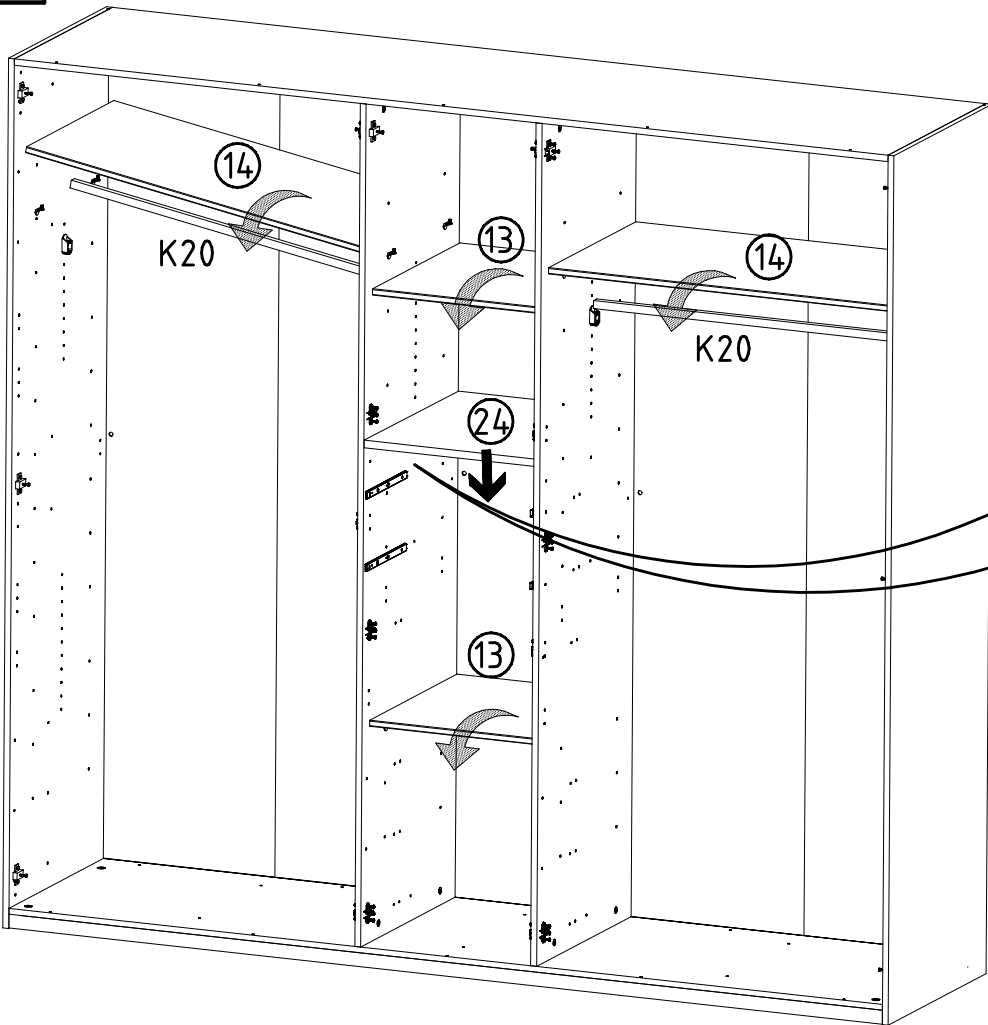


17

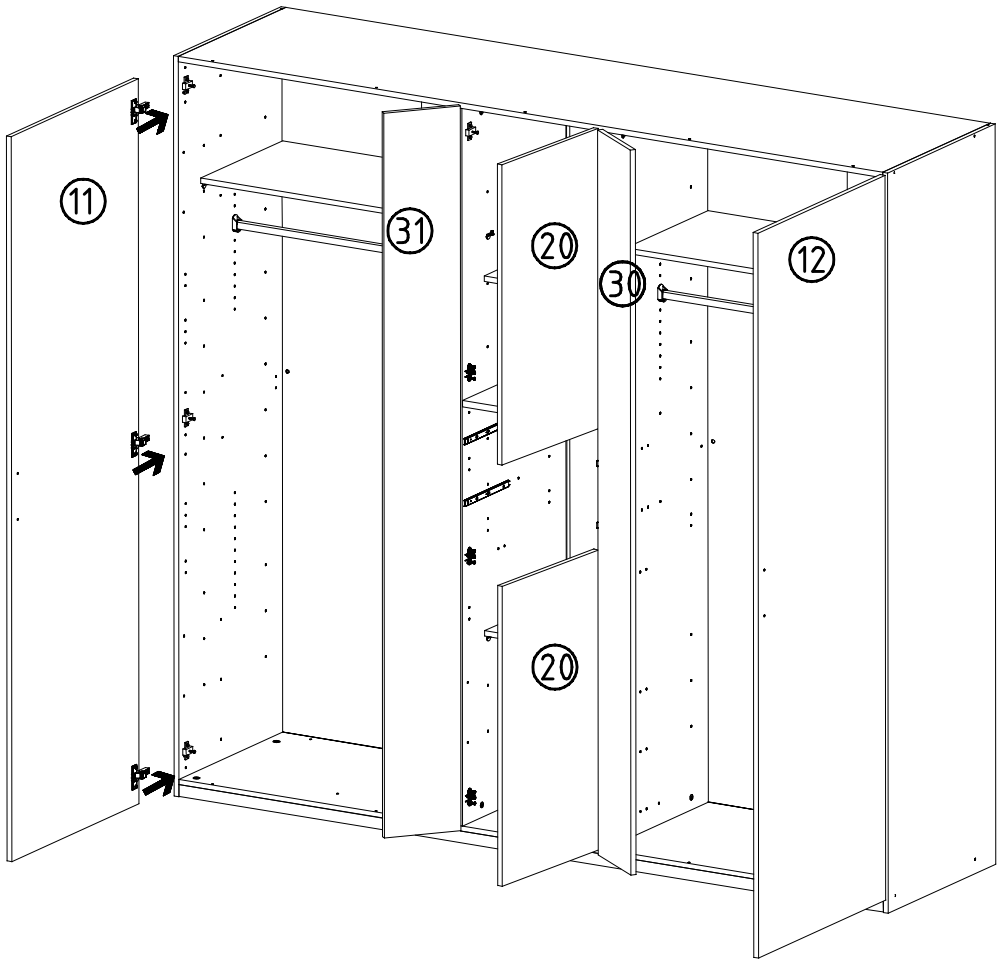
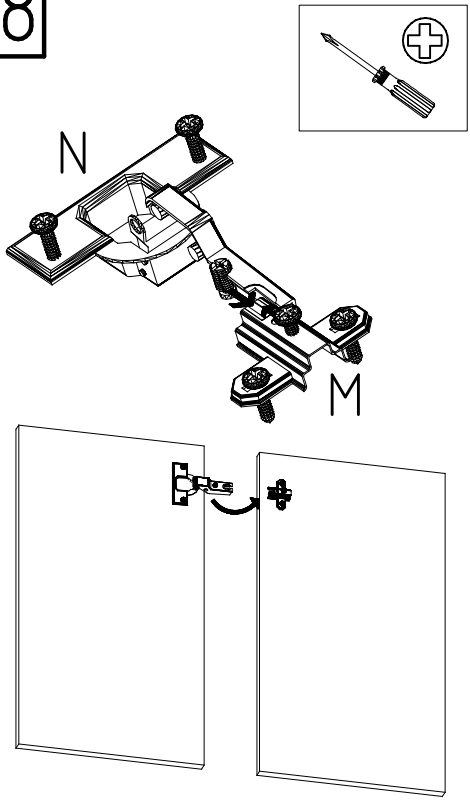
K20

870mm

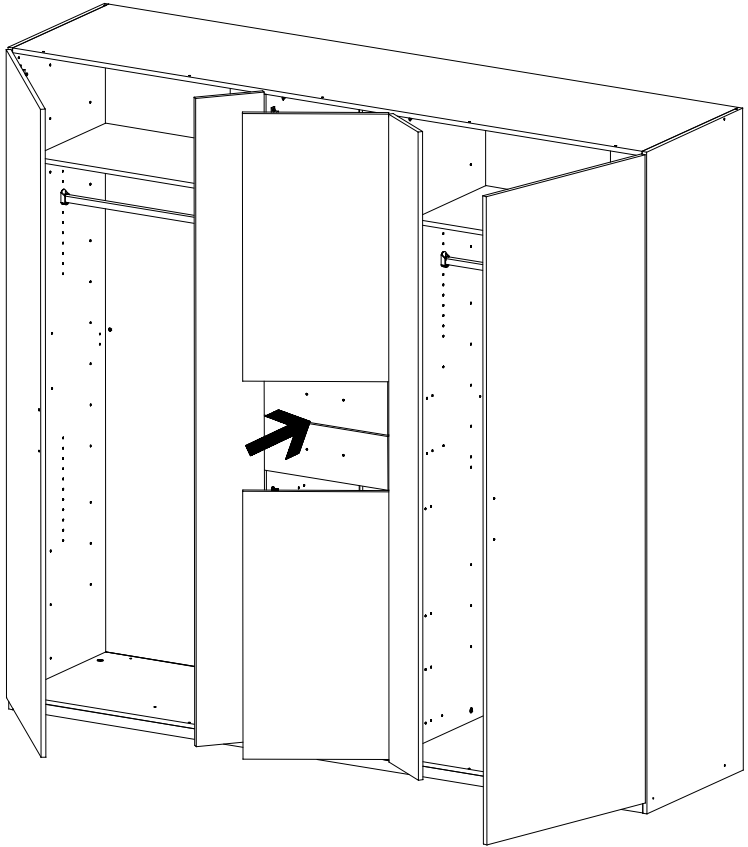
112 402



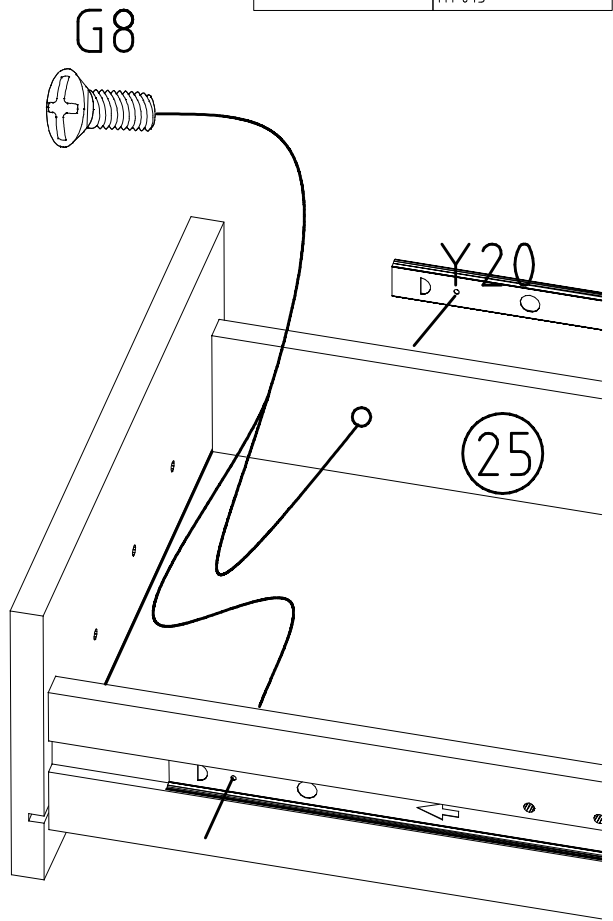
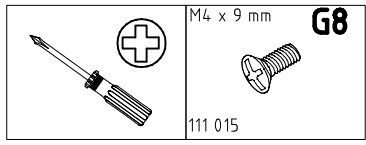
18

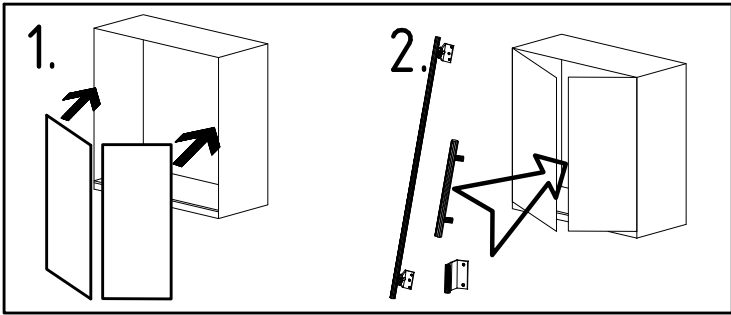
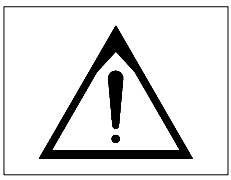


19

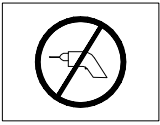
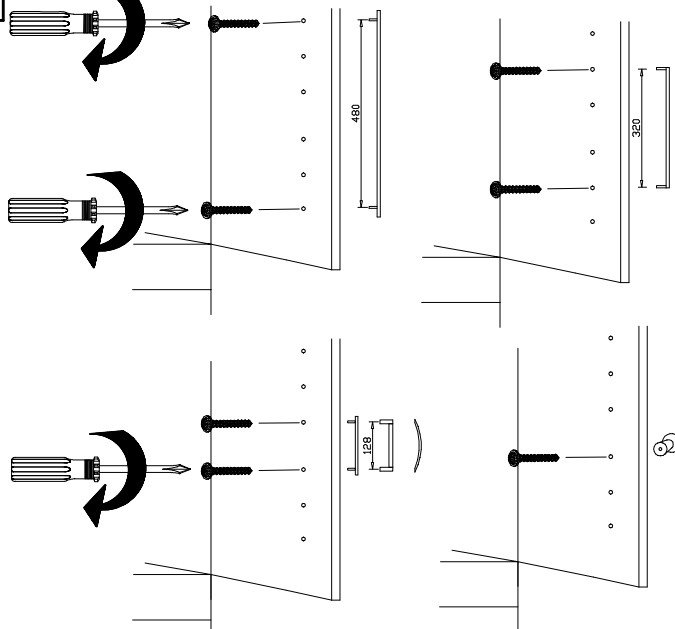
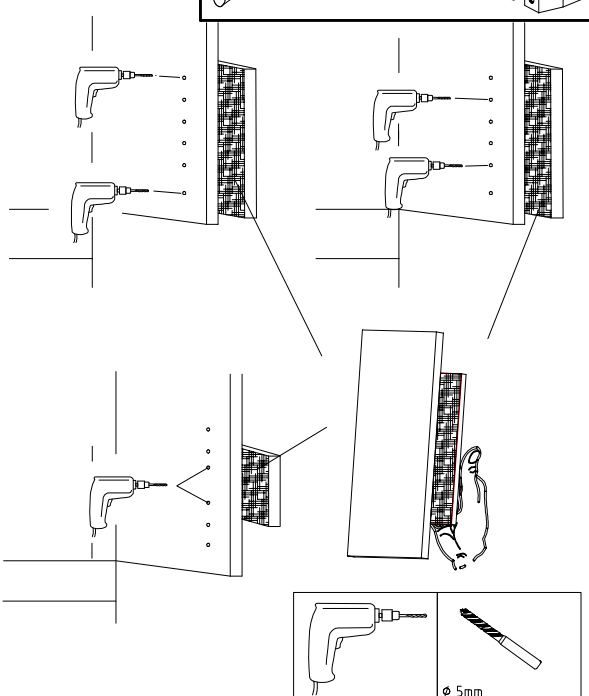
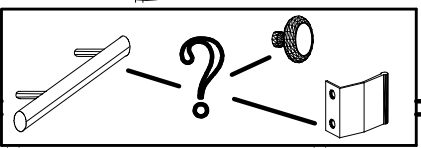
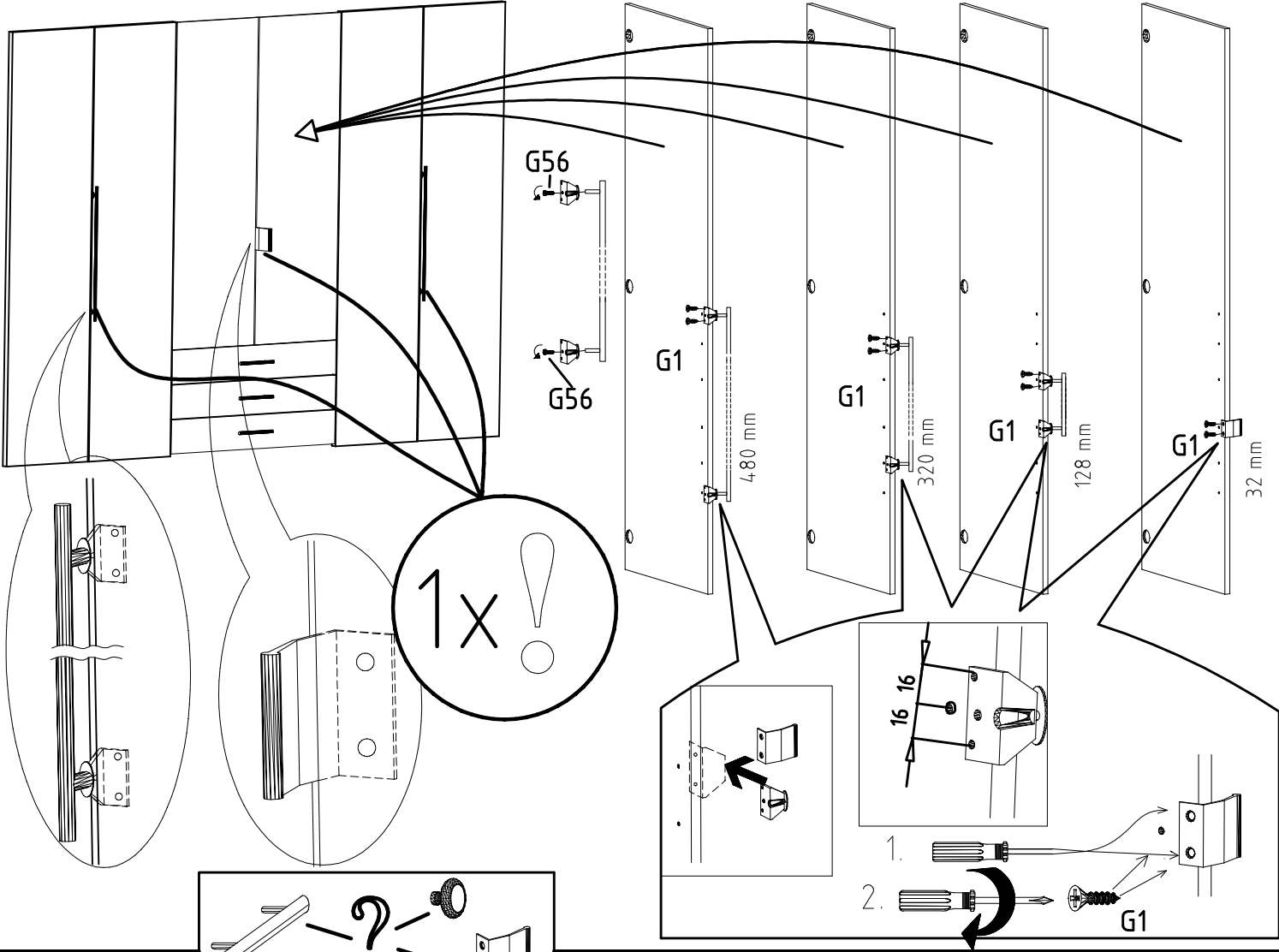


20

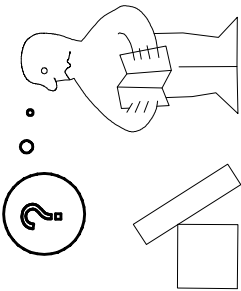
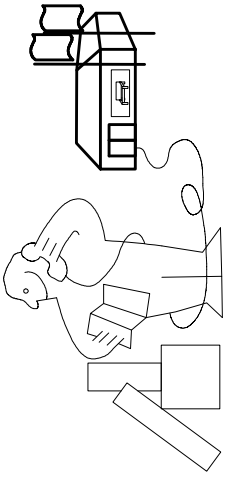
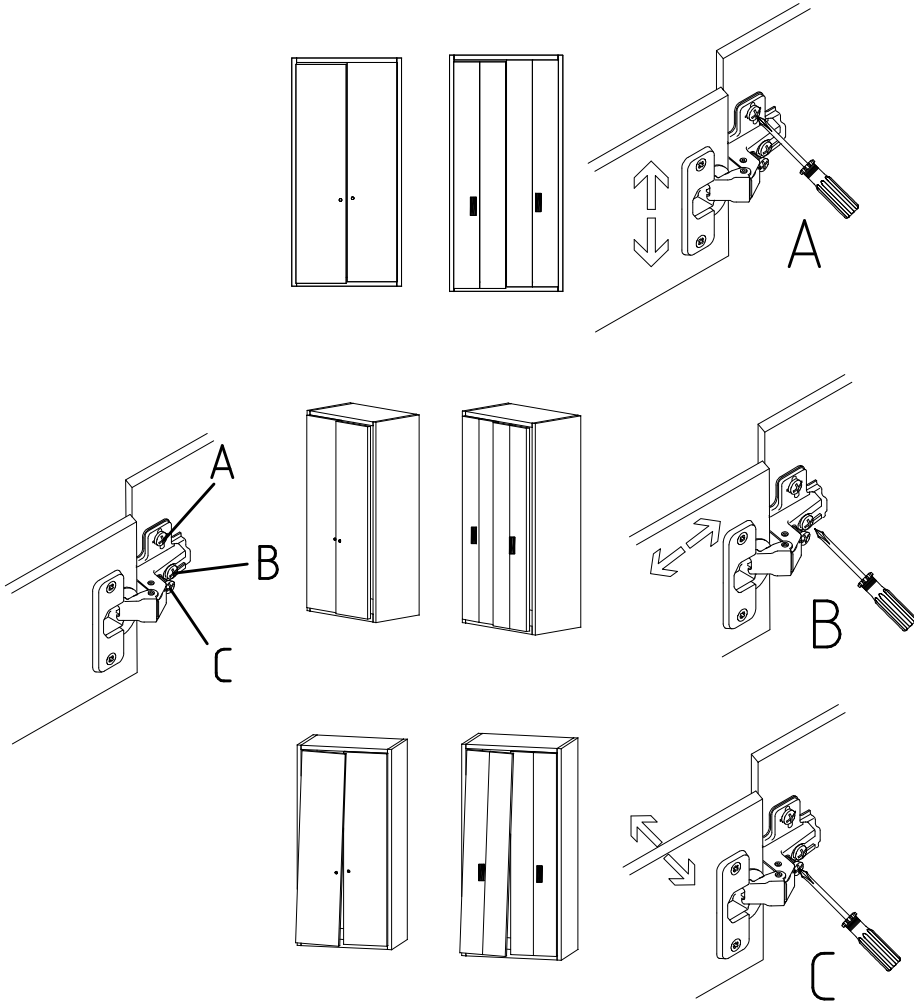




3,5 x 15 mm 121 370	G1	4,0 x 12 mm 122 625	G56
------------------------	----	------------------------	-----



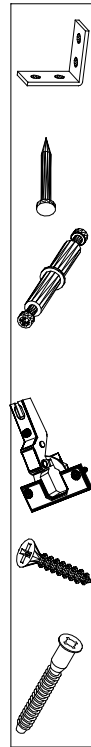
	SP27
4 X 27mm	
122620	
4,0x22	G49
122 609	



Modell/Model/Modèle

5

Illustrations of a person writing on a door, a person reading a manual, and a person thinking about a problem.



(121 370)	(G 1)	(4x)

Änderungen die dem technischen Fortschritt geschuldet sind, behalten wir uns vor!
Bei nicht vorschriftsmäßiger und/ oder nicht fachmännischer Montage wird bei Personen- und/ oder Sachschäden keinerlei Haftung übernommen.

made by
WIMEX Wohnbedarf/ Import Export Handels GmbH/ Postfach 14.07/ 49112 Georgsmarienhütte/ Germany