



(D) Videounterstützte Montageanleitung

(TR) Video destekli kurulum talimatları

(RU) инструкция по монтажу с помощью видеосигнала

(RO) Instrucțiuni de instalare acceptate video

(GB) Video-assisted assembly instructions

(IT) Istruzioni di montaggio video-assistite

(CZ) Instalační pokyny podporované videem

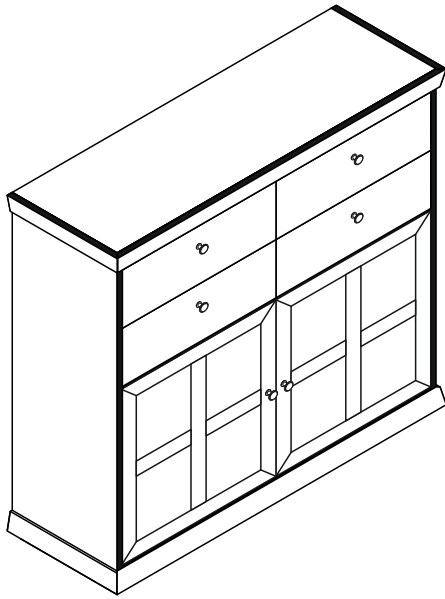
(PL) Instrukcje montażu wspomagane sygnałem wizyjnym

(FR) Instructions de montage assistées par vidéo

(NL) Video-ondersteunde montage-instructies

(HU) Video-támogatott telepítési utasítások

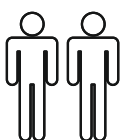
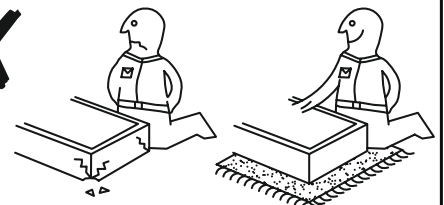
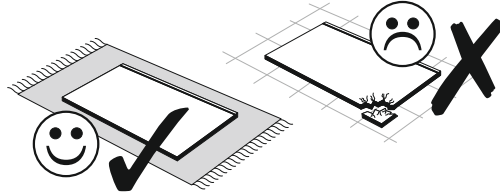
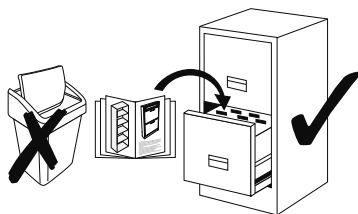
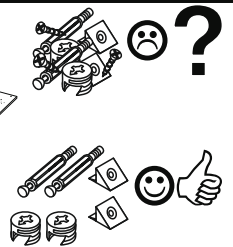
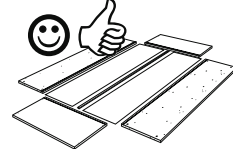
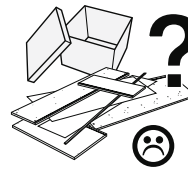
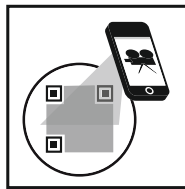
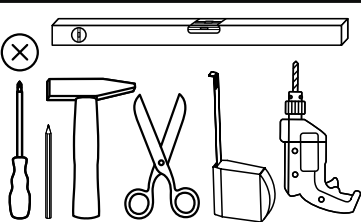
(SK) Inštaláčn  pokyny podporované videom



0630-HB_24-132 Highboard

REPC-Nr.:

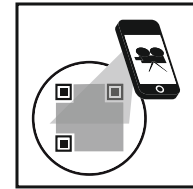
Service • Assistenza • Dienstverlening • Serwis
Servis • Szerviz • Сервисная служба



Das Ersatzteil-Anforderungsformular finden Sie auf <https://www.maeusbacher.de/ersatzteile/>

BT1-00230 Colli 2/3

B03-11		B03-43		B03-07	
4x		4x	15er	2x	

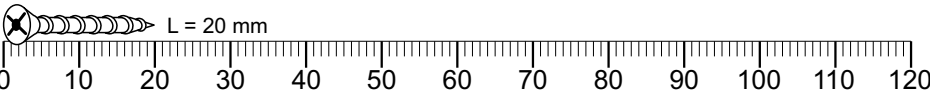


BT1-00256 Colli 2/3

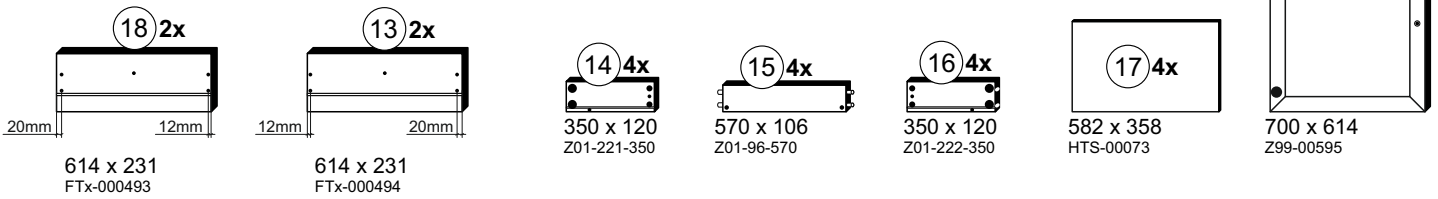
B01-10		B01-30		B01-80		B01-90					
2x	6,3x50	44x	3x16	8x	3,5x13	8x	3,5x20				
B01-150		B01-199		B01-206		B01-329		B02-10		h=12mm	
4x	4x35	16x	6,3x9,5	16x	6,3x22	6x	M4x22	22x			
B02-20		B02-27		B02-103		B02-160		B01-70		B02-08	
30x		4x		4x	8x30	8x		8x	3x30	16x	h=10mm

BT1-00257 Colli 2/3

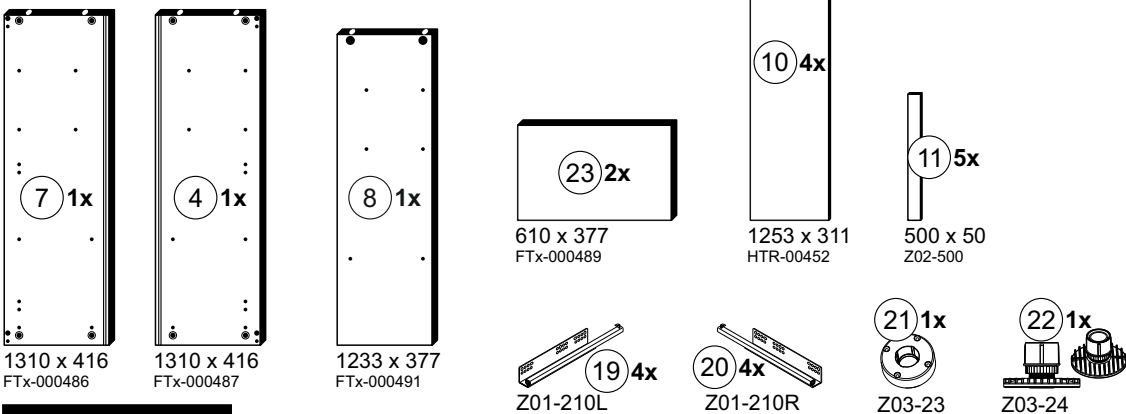
B05-130		B05-185		B05-190		B08-80		B06-396	
1x		4x		4x		1x		6x	



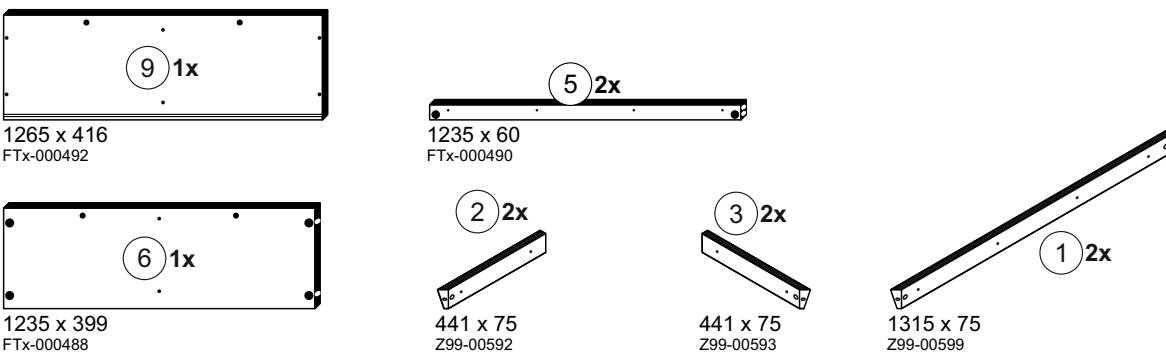
Colli 1/3

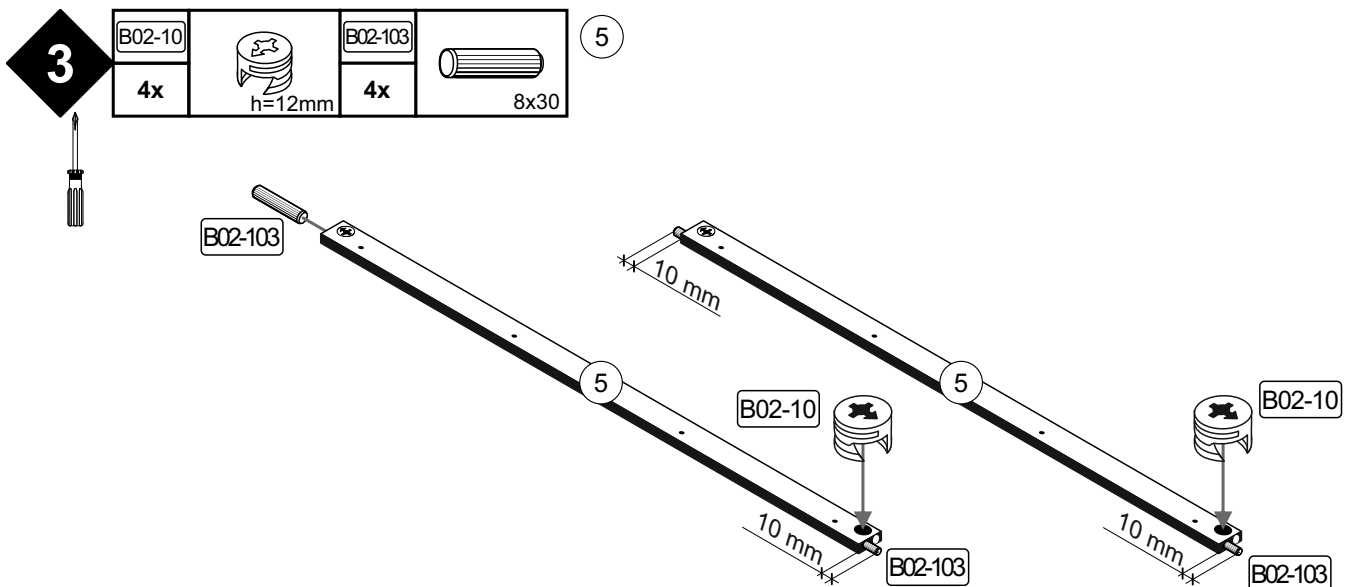
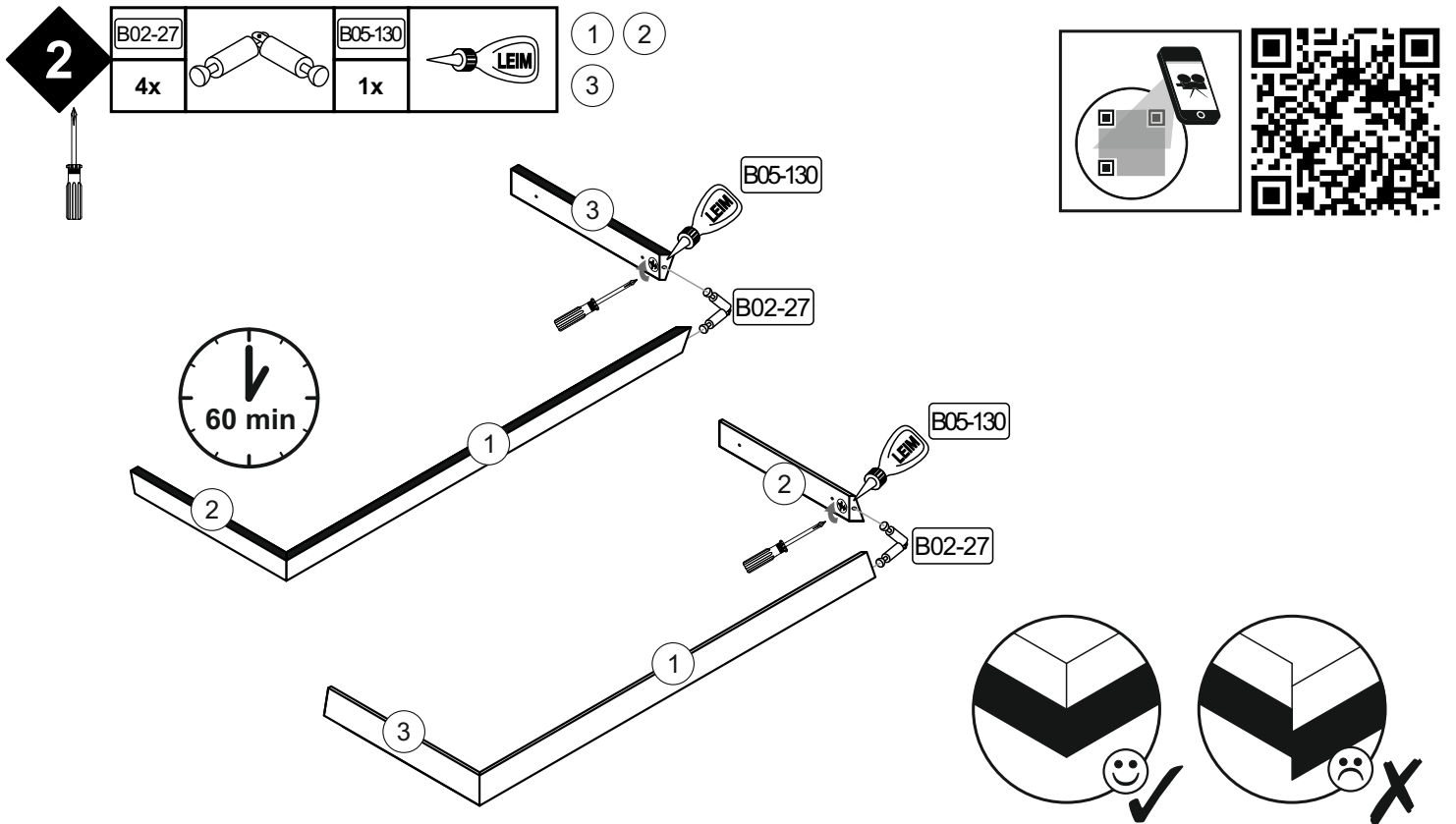
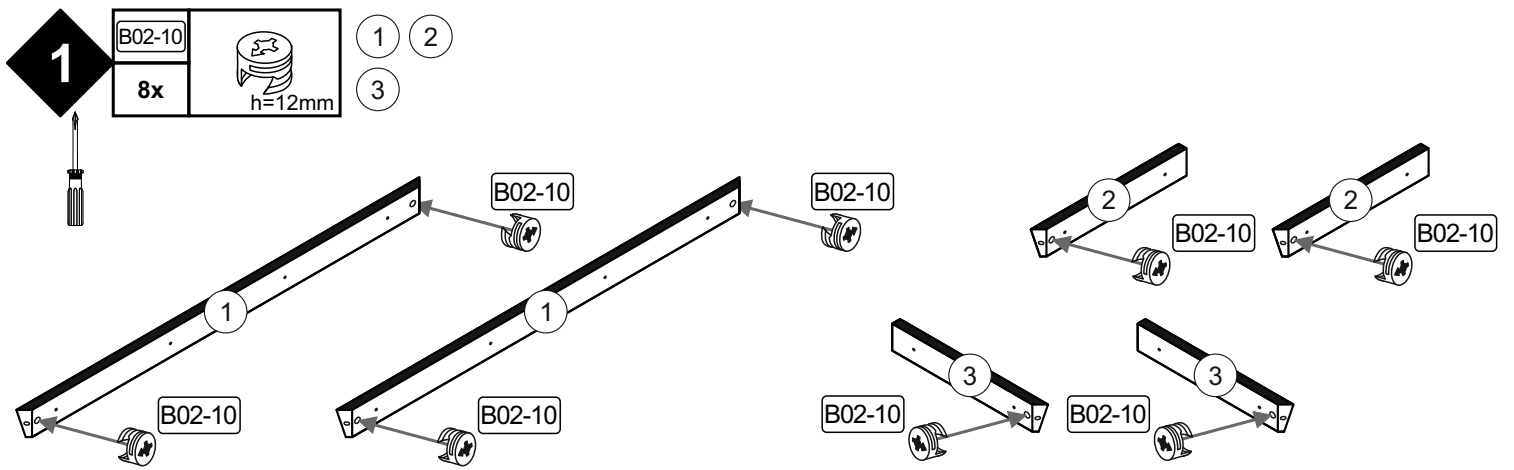


Colli 2/3



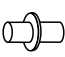
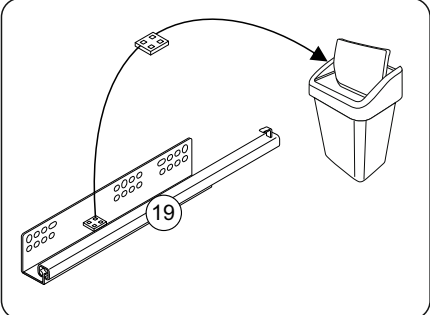
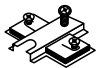




Colli 3/3





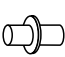
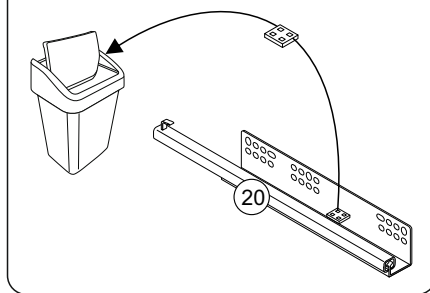
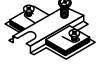




4

B02-10	 h=12mm	B01-199	 6,3x9,5	7 19
2x		4x		
B02-160				
2x				
B03-11				
2x				
B02-20				
4x				


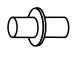




5

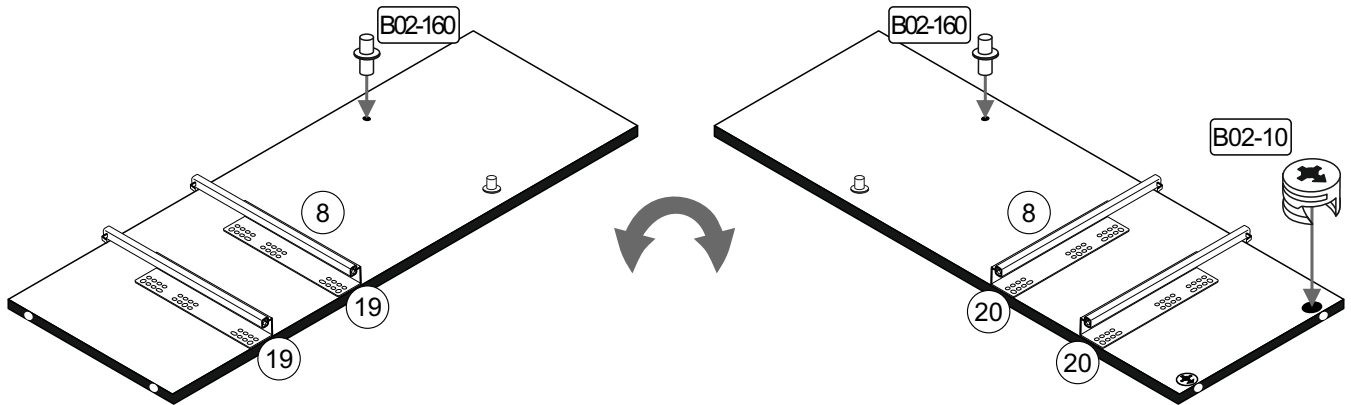
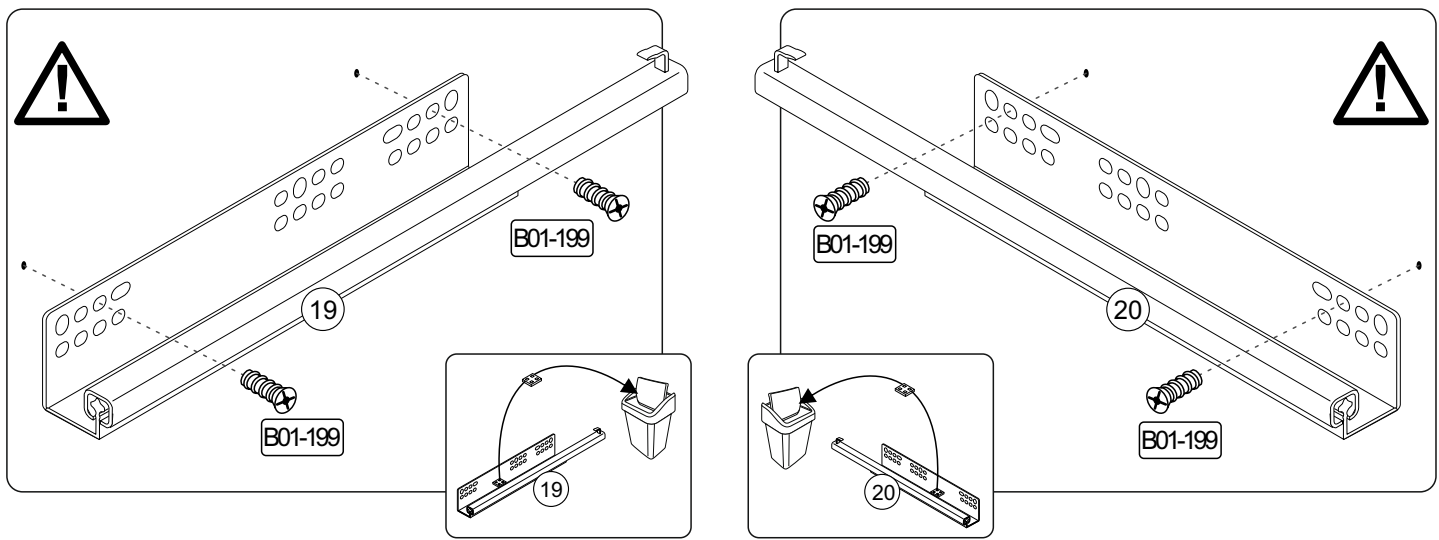
B02-10	 h=12mm	B01-199	 6,3x9,5	4 20
2x		4x		
B02-160				
2x				
B03-11				
2x				
B02-20				
4x				





6



B02-10		B02-160		B01-199		8
2x	h=12mm	4x		8x	6,3x9,5	19 20

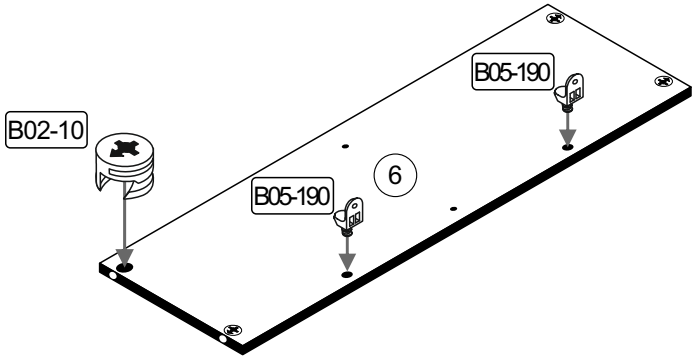




7

B02-10		B05-190		6
4x	h=12mm	2x		

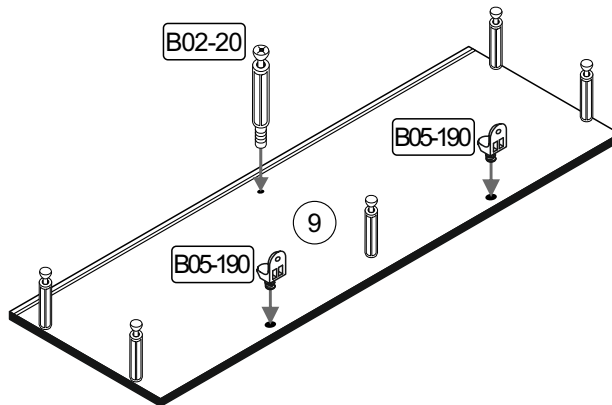
 



8

B05-190		B02-20	
2x		6x	

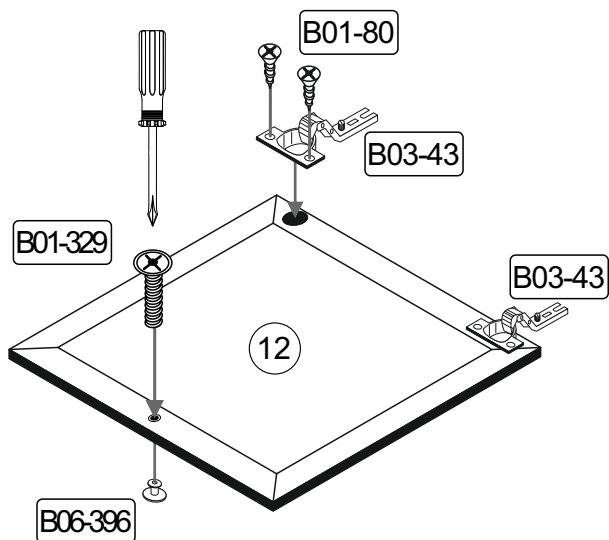
9



9

B01-80		3,5x13
8x		
B01-329		M4x22
2x		
B03-43		15er
4x		
B06-396		
2x		

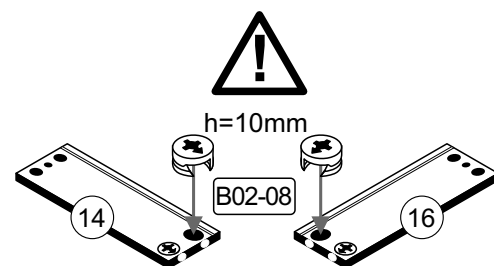
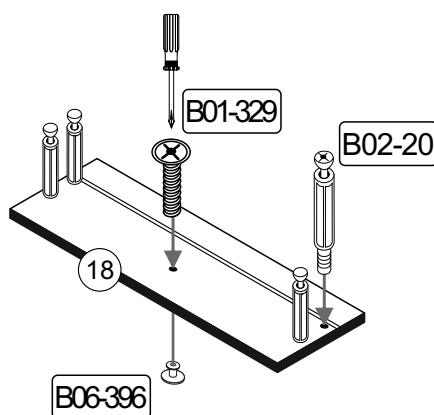
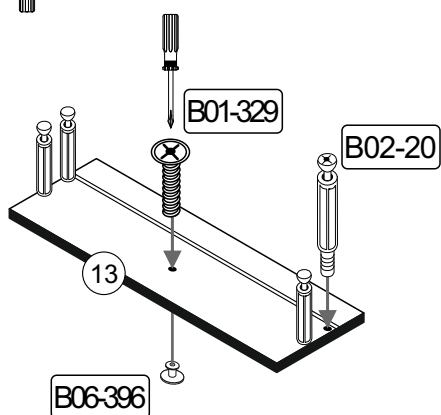
12





10

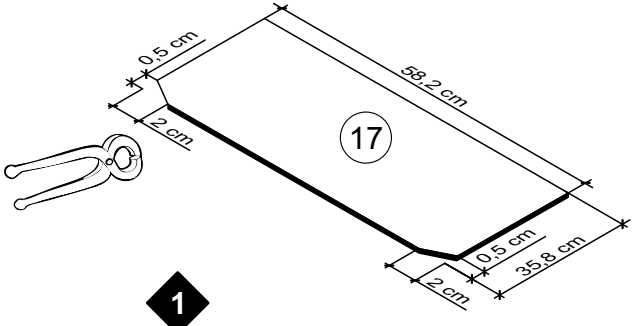
B02-08		B02-20		B01-329		B06-396	
16x	h=10mm	16x		4x	M4x22	4x	

13 14
16 18

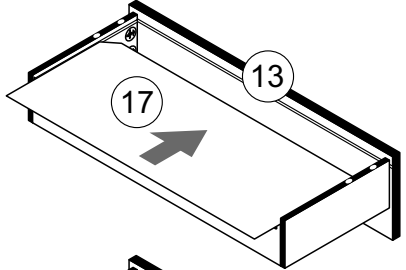


11

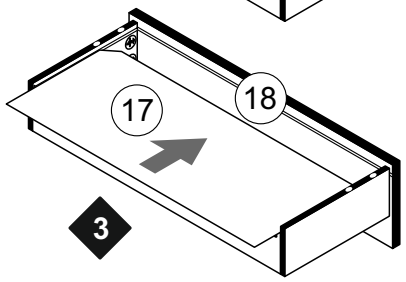
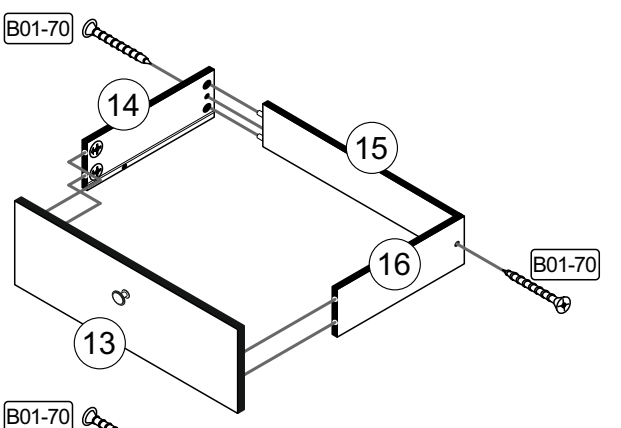
- | | | | | | | | |
|--------|--|--------|--|----|----|----|----|
| B01-30 |  | B01-70 |  | 13 | 14 | 15 | 16 |
| 20x | 3x16 | 8x | 3x30 | 17 | 18 | | |



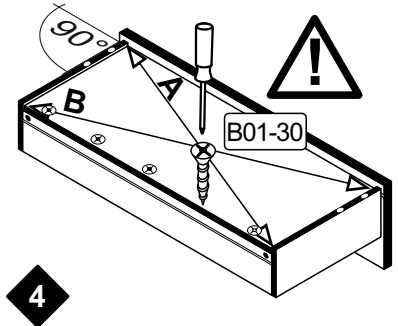
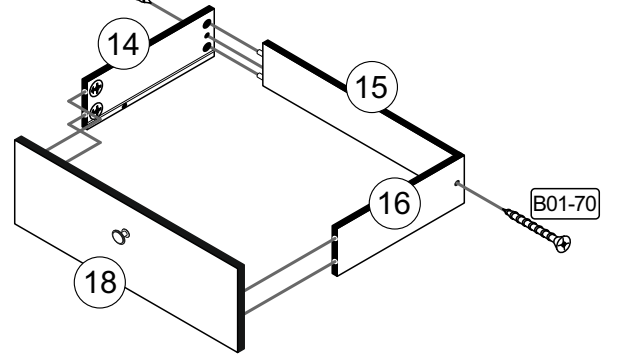
1



2



3

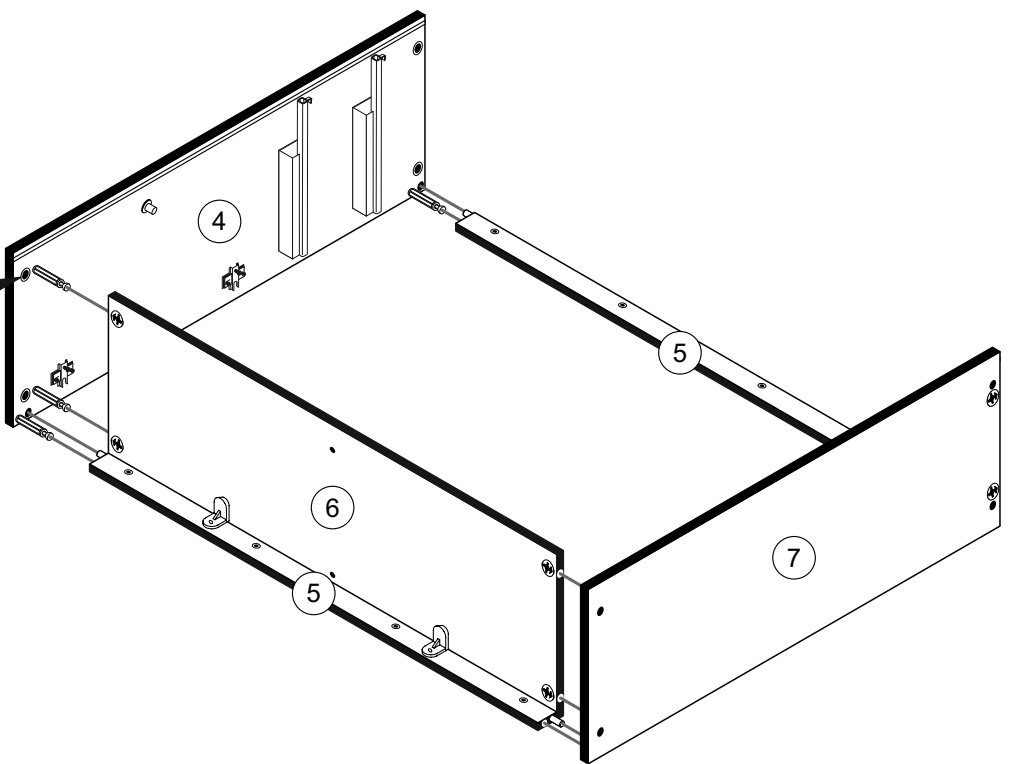
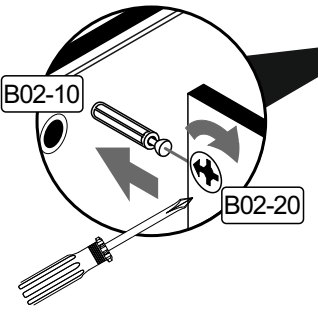


4





12

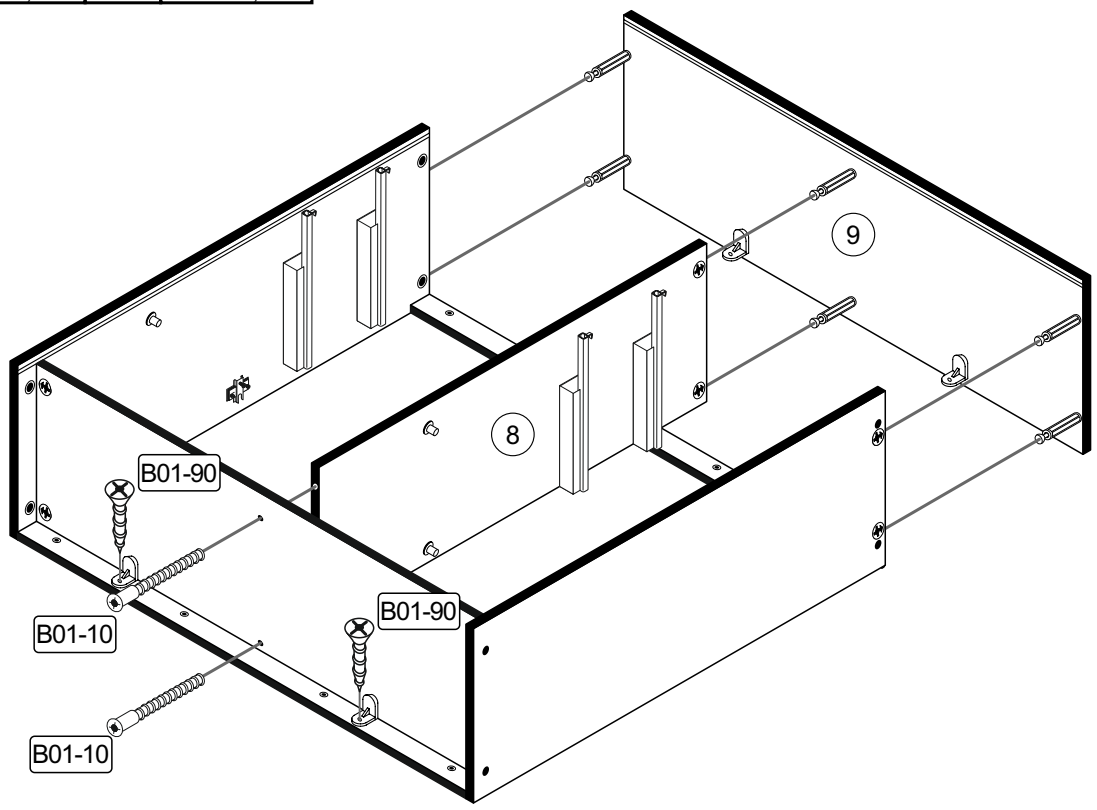
- | | |
|---|---|
| 4 | 5 |
| 6 | 7 |




13

B01-10		B01-90	
2x	6.3x50	2x	3.5x20

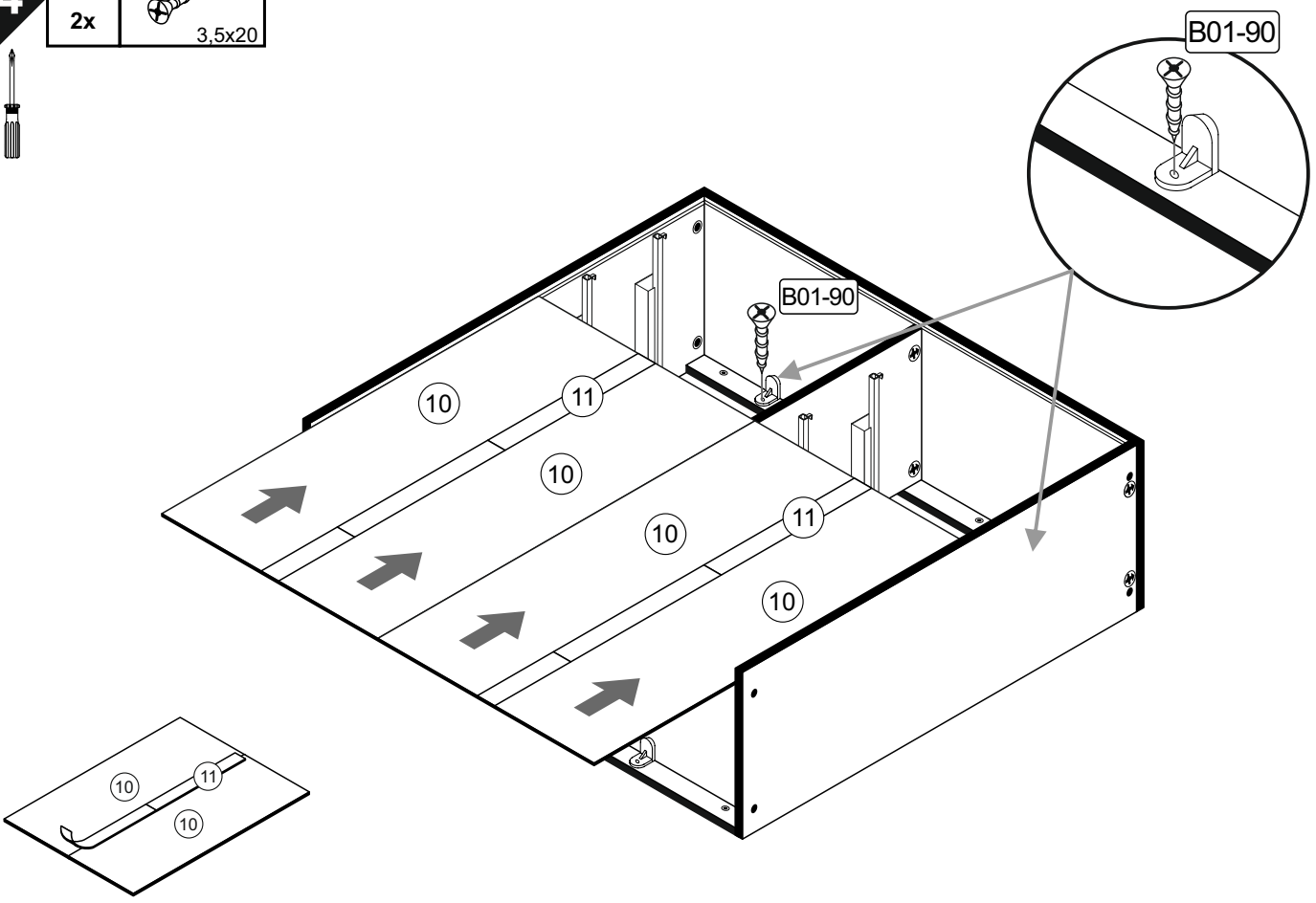
8 9



14

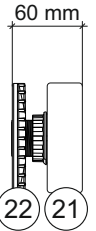
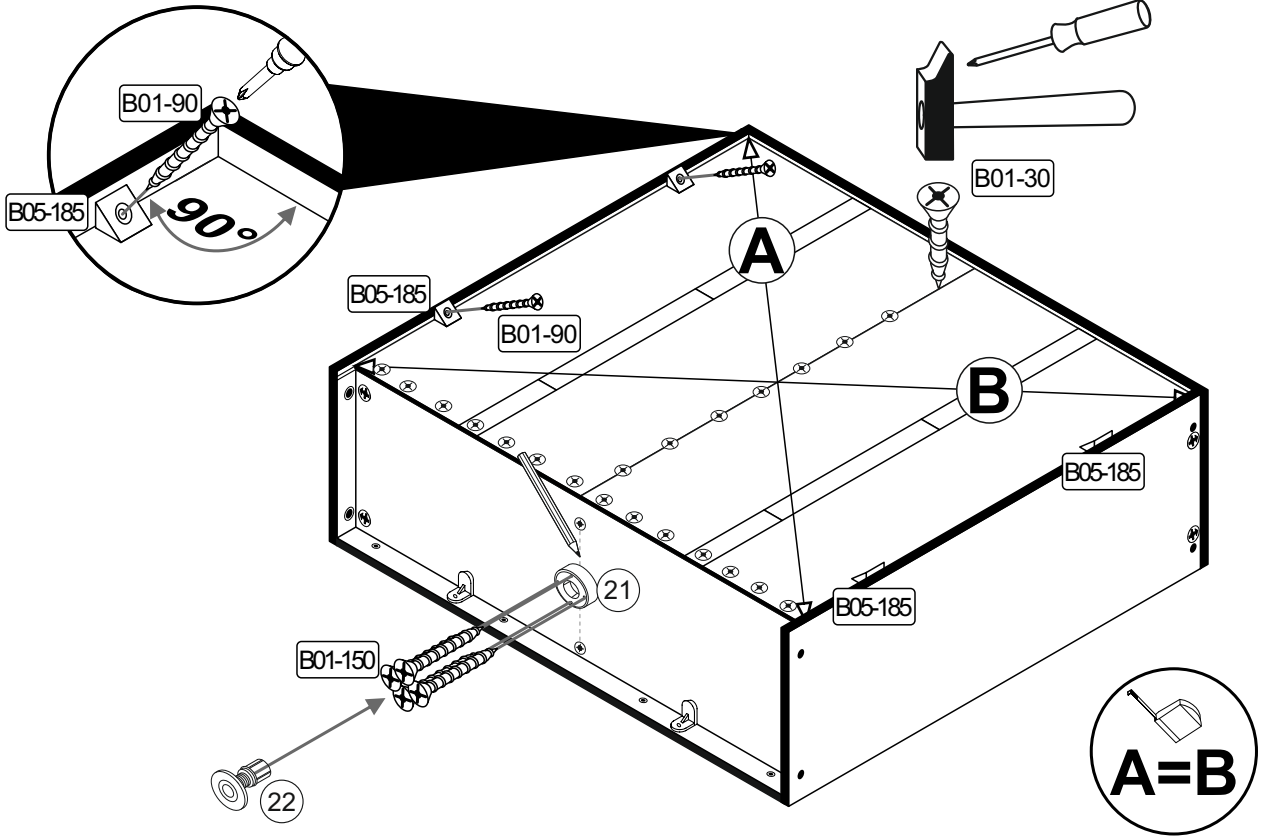
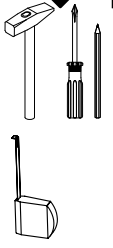
B01-90	
2x	3.5x20

10 11



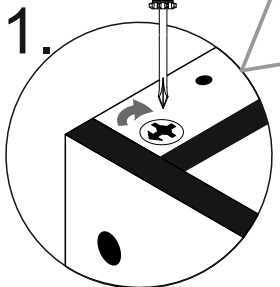
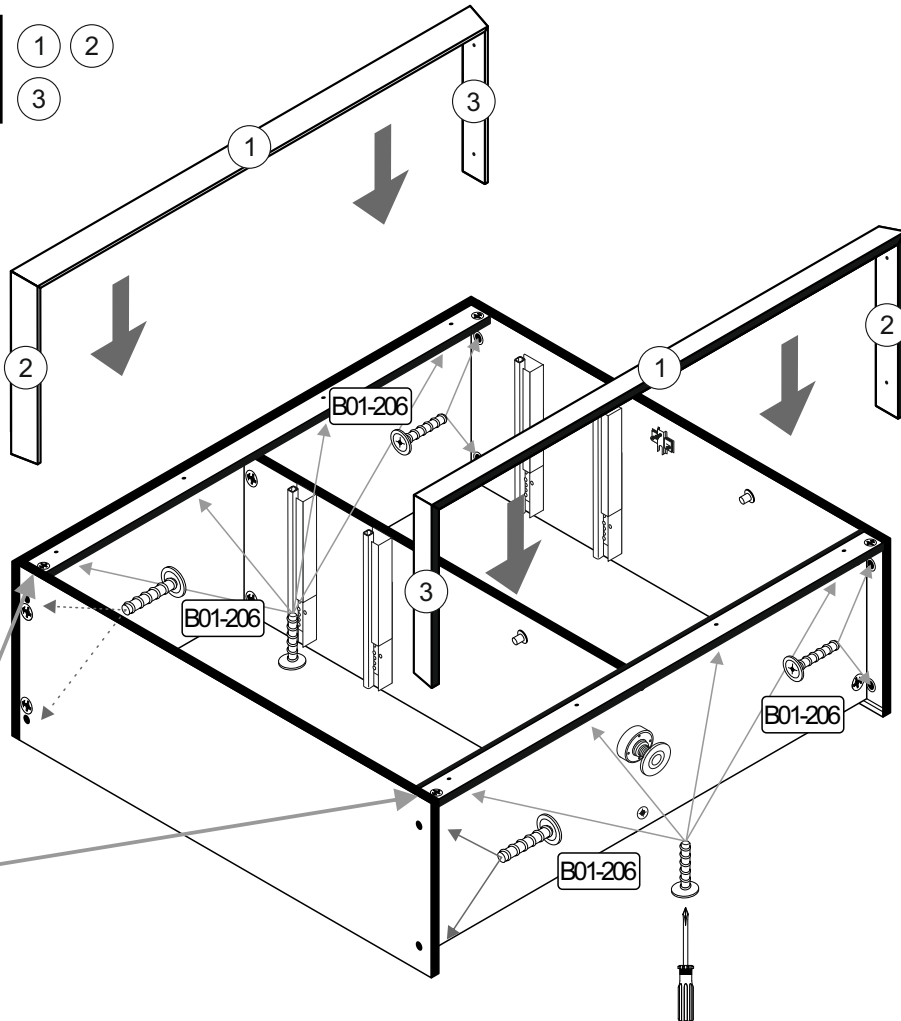
15

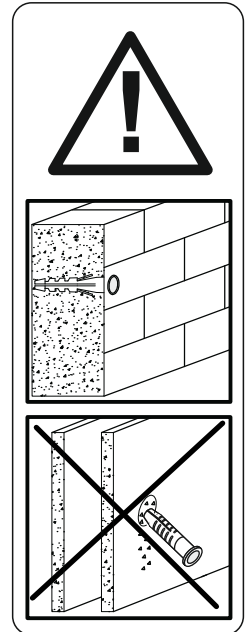
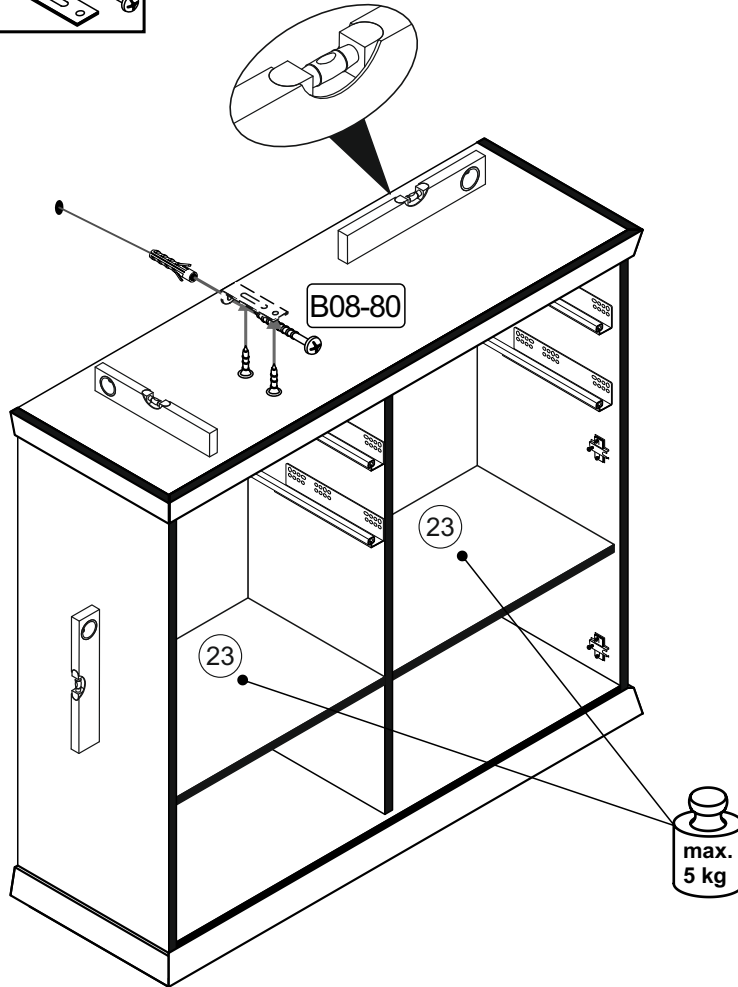
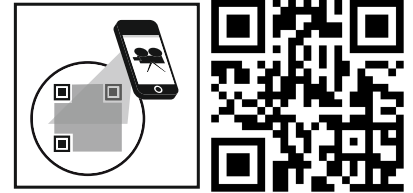
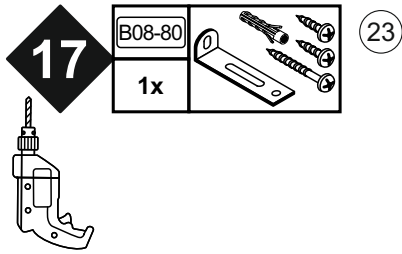
B01-30		B05-185		B01-90		B01-150		21
24x	3x16	4x	4x	4x	3,5x20	4x	4x35	22





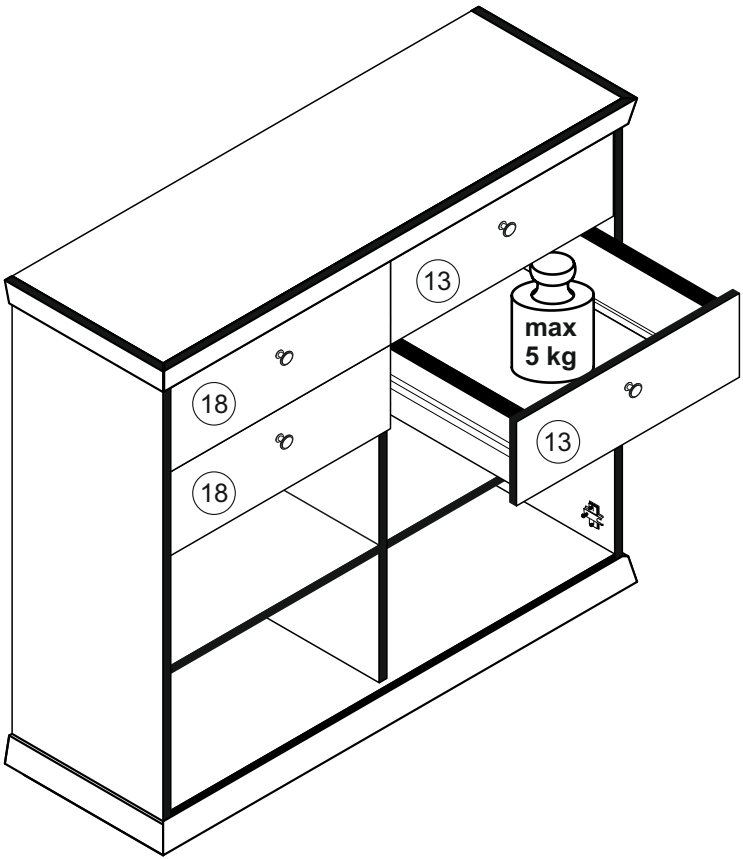
16

B01-206		1	2
16x	6,3x22	3	

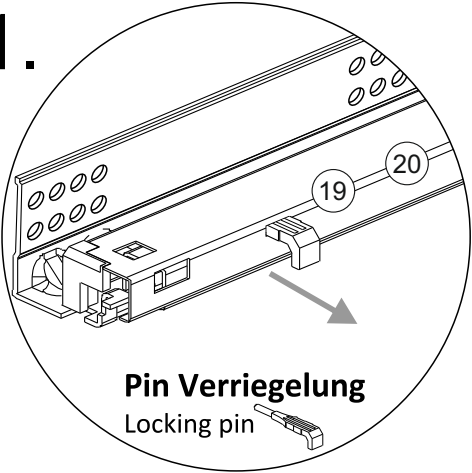




 Achtung • Attention • Attenzione • Opgelet • Uwaga • Pozor • Figyelem • Atenție • Dikkat • Внимание 	
(D)	Wandbefestigung dient als Kippschutz - unbedingt anbringen! Bei einigen Wandtypen kann ein Spezialdübel erforderlich sein!
(GB)	The wall fastening serves to prevent tipping - be absolutely sure to mount it! For certain wall types, a special wall plug may be necessary!
(FR)	La fixation murale sert de protection contre le basculement – à installer impérativement ! Pour certains types de murs il faut des chevilles spéciales !
(TR)	Duvardaki sabitleme, devrilmeye karşı bir emniyet tedbiridir ve mutlaka monte edilmelidir! Bazı duvar tiplerinde bunun için özel bir dübel gerekli olabilir!
(IT)	Il fissaggio alla parete serve da protezione anti-ribaltamento – attaccarla assolutamente! Per alcune strutture di parete può essere necessario un tassello speciale!
(NL)	Bevestiging aan de muur dient als kantelbescherming – zeker en vast bevestigen! Bij enkele muurtypes is een speciale plug misschien vereist!
(RU)	Обязательно установите крепление на стене во избежание опрокидывания! Для некоторых типов стен может потребоваться специальный дюбель!
(CZ)	Montáž na stěnu slouží jako ochrana proti převrnutí – bezpodmínečně umístěte! U některých typů stěn může být zapotřebí speciální hmoždinka!
(HU)	A terméket a falhoz kel rögzíteni, különben az felborulhat! Egyes faltípusoknál speciális tiplit kell használni!
(RO)	Sistemul de fixare la perete servește ca protecție la răsturnare - de montat obligatoriu! Pentru unele tipuri de pereți este posibil să fie necesar un diblu special!
(PL)	Mocowanie do ściany jest jednocześnie zabezpieczeniem przed przewróceniem – koniecznie zamontować! Do niektórych rodzajów ścian koniecznie zastosować specjalne kołki mocujące.
(SK)	Upevnenie na stenu slúži ako ochrana proti prevráteniu – bezpodmienečne použiť! Pre niektoré druhy stien môže byť potrebná špeciálna hmoždinka!

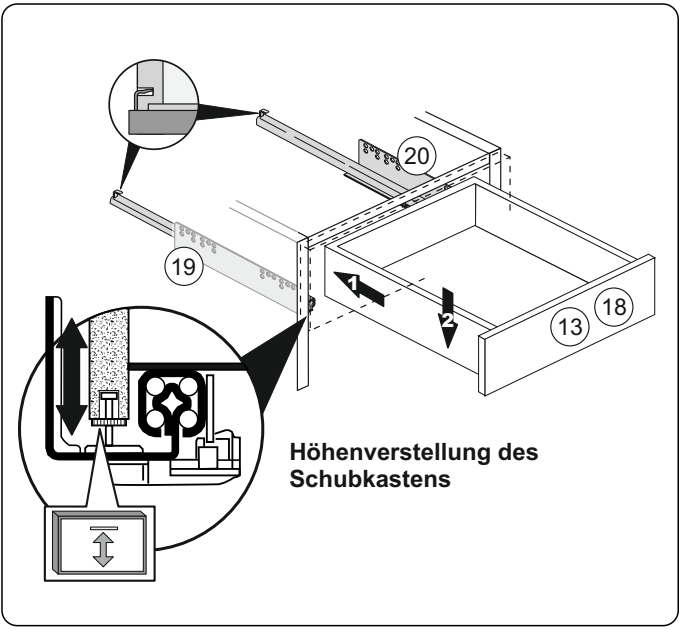


1.



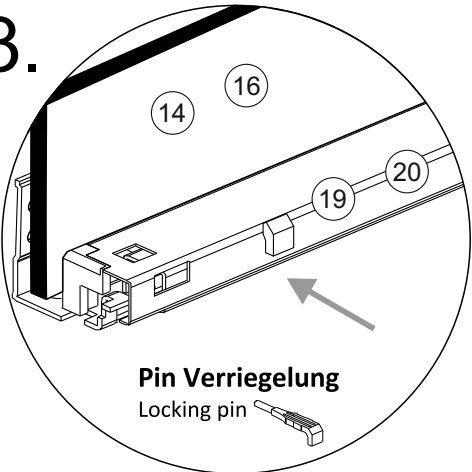
Pin Verriegelung
Locking pin

2.




Höhenverstellung des Schubkastens

3.



Pin Verriegelung
Locking pin

19

B03-07	
2x	

(12)

