

DRYK DUO

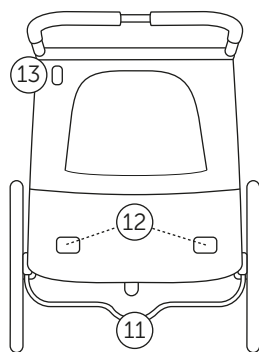
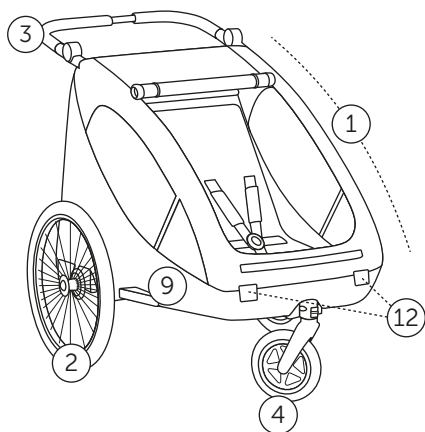
INSTRUCTION MANUAL

- D** **WICHTIG** – BITTE SORGFÄLTIG LESEN UND FÜR SPÄTERES NACHLESEN UNBEDINGT AUFBEWAHREN!
- GB** **IMPORTANT** – READ CAREFULLY AND KEEP FOR FUTURE REFERENCE!
- NL** **BELANGRIJK** – LEES ZORGVULDIG EN BEWAR VOOR LATERE RAADPLEGING!
- F** **IMPORTANT** – À LIRE ATTENTIVEMENT ET À CONSERVER POUR RÉFÉRENCE ULTÉRIEURE!
- E** **IMPORTANTE** – LEER DETENIDAMENTE Y MANTENERLAS PARA FUTURAS CONSULTAS!
- P** **IMPORTANTE** – LEIA CUIDADOSAMENTE E GUARDE PARA REFERÊNCIA FUTURA!
- I** **IMPORTANTE** – LEGGERE ATTENTAMENTE E CONSERVARE PER FUTURO RIFERIMENTO!
- DK** **VIGTIGT** – LÆS OMHYGGELIGT OG GEM TIL SENERE BRUG!
- FIN** **TÄRKEÄÄ** – LUE HUOLELLISESTI JA SÄILYTÄ VASTAISUUDEN VARALLE!
- S** **VIKTIGT** – LÄS NOGGRANT OCH SPARA FÖR FRAMTIDA BRUK!

- N** **VIKTIG** – LES NØYE OG OPPBEVAR FOR FREMTIDIG BRUK!
- RO** **IMPORTANT** – CITIȚI CU ATENȚIE ȘI PĂSTRAȚI ACEST DOCUMENT PENTRU CONSULTARE ULTERIOARĂ!
- BIH** **VAŽNO** – UPUTA SAČUVATI ZA KASNIJA PITANJA!
- TR** **ÖNEMLI** – DIKKATLI BIR ŞEKILDE OKUYUN VE ILERIDE BAŞVURMAK ÜZERE SAKLAYIN!
- SK** **DÔLEŽITÉ** – PRED POUŽITÍM PREČÍTAJTE POZORNE TENTO NÁVOD A USCHOVAJTE HO PRE BUDÚCU POTREBU!
- CZ** **DŮLEŽITÉ** – POKYNY SI POZORNĚ PŘEČTĚTE A USCHOVEJTE PRO POZDĚJŠÍ POUŽITÍ!
- H** **FONTOS** – FIGYELMESEN OLVASSA EL ÉS ŐRIZZE MEG KÉSŐBBI FELHASZNÁLÁS ESETÉRE!
- PL** **WAŻNE** – PRZECZYTAJ UWAGAŃNIE I ZACHOWAJ NA PRZYSZŁOŚĆ JAKO ODNIESIENIE!
- EST** **TÄHTIS** – LUGEGE HOOLIKALT JA HOIDKE ALLES EDASPIDISEKS KASUTAMISEKS!

- LV SVARĪGI** – PIRMS LIETOŠANAS UZMANĪGI IZLASIET ŠO INSTRUKCIJU, UN VĒLĀK TO TURIET PA ROKAI, LAI BŪTU KUR IESKATĪTIES!
- LT SVARBU** – ATIDŽIAI PERSKAITYKITE IR SAUGOKITE, KAD VĒLIAU GALĒTUMĒTE PASISKAITYTI!
- SLO POMEMBNO** – PRED UPORABO POZORNO PREBERITE NAVODILA IN JIH SHRANITE KOT NAPOTEK ZA V PRIHODNJE!
- HR VAŽNO** – SAČUVATI ZA SLUČAJ POTREBE!
- SRB VAŽNO** – PROČITAJTE PAŽLJIVO I SAČUVAJTE ZA KASNIJE PODSEĆANJE!
- GEO მნიშვნელოვანი** – შესაძლებელია მომავალში დაგებადოთ შეკითხვები. ამიტომ ინსტრუქცია კარგად შეინახეთ.
- GR ΣΗΜΑΝΤΙΚΟ** – ΔΙΑΒΑΤΕ ΠΡΟΣΕΚΤΙΚΑ ΤΙΣ ΟΔΗΓΙΕΣ ΚΑΙ ΦΥΛΑΞΤΕ ΤΕΣ ΓΙΑΤΙ ΜΠΟΡΕΙ ΝΑ ΤΙΣ ΧΡΕΙΑΣΤΕΙΤΕ ΣΤΟ ΜΕΛΛΟΝ!

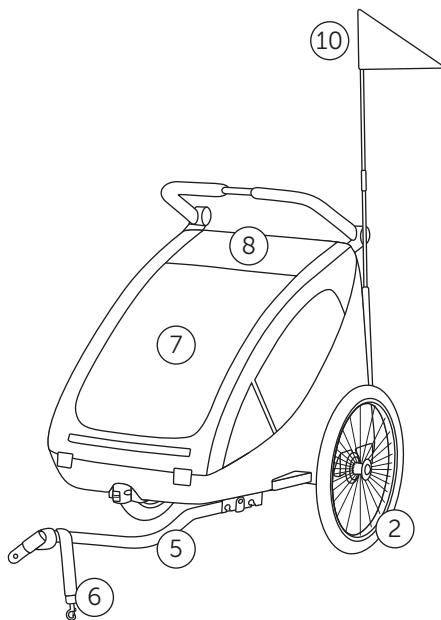
- RUS** ВАЖНО – ИНСТРУКЦИЮ
СЛЕДУЕТ СОХРАНИТЬ ДЛЯ
БУДУЩЕГО ИСПОЛЬЗОВАНИЯ!
- BG** ВАЖНО – ПРОЧЕТЕТЕ
ВНИМАТЕЛНО И ЗАПАЗЕТЕ ЗА
БЪДЕЩИ СПРАВКИ!
- MK** ВАЖНО – ЗАЧУВАЈТЕ ГО
УПАТСТВОТО ЗА ПОВТОРНИ
ПРАШАЊА!
- UA** ВАЖЛИВО – ІНСТРУКЦІЮ СЛІД
ЗБЕРЕГТИ ДЛЯ МАЙБУТНЬОГО
ВИКОРИСТАННЯ!
- CN** 注意 – 请保留此说明书以便将来查阅!
- TW** 注意 – 請保留此說明書以便將來查閱!



GB

- 1 - frame
- 2 - air wheels
- 3 - handlebar
- 4 - buggy wheel
- 5 - drawbar
- 6 - safety strap
- 7 - cover
- 8 - panorama window
- 9 - wheel protection
- 10 - pennant
- 11 - brake
- 12 - reflectors
- 13 - back light

D



- 1 - Korpus
- 2 - Lufträder
- 3 - Schiebegriff
- 4 - Buggyrad
- 5 - Deichsel
- 6 - Fangband
- 7 - Verdeck
- 8 - Sichtfenster
- 9 - Radschutz
- 10 - Wimpel
- 11 - Bremse
- 12 - Reflektoren
- 13 - Rücklicht

NL

- 1 - Frame
- 2 - Luchtbanden
- 3 - Duwgreep
- 4 - Buggywiel
- 5 - Dissel
- 6 - Vangband
- 7 - Windscherm
- 8 - Kijkraam
- 9 - Wielbeschermin
- 10 - Vlaggetje
- 11 - Rem
- 12 - Reflectoren
- 13 - Achterlicht

F

- 1 - corps
- 2 - roues d'air
- 3 - poignée
- 4 - roues de poussette
- 5 - tige
- 6 - sangle de sécurité de secours
- 7 - couvercle
- 8 - fenêtre panoramique
- 9 - protection de roue
- 10 - gilet
- 11 - frein
- 12 - réflecteurs
- 13 - feu arrière

E

- 1 - carrocería
- 2 - ruedas neumáticas
- 3 - manija de empuje
- 4 - rueda de buggy
- 5 - enganche de remolque
- 6 - correa de seguridad
- 7 - cubierta
- 8 - ventana de visión
- 9 - protector de rueda
- 10 - banderín
- 11 - freno
- 12 - reflectores
- 13 - luz trasera

P

- 1 - Corpo
- 2 - Rodas pneumáticas
- 3 - Punho de empurrar
- 4 - Roda Buggy
- 5 - Lança
- 6 - Alça de retenção
- 7 - Capota
- 8 - Janela
- 9 - Guarda-lamas
- 10 - Galhardete
- 11 - Travão
- 12 - Refletores
- 13 - Farolim traseiro

I

- 1 - corpo
- 2 - ruote d'aria
- 3 - manubrio
- 4 - ruota da passeggino
- 5 - timone
- 6 - cinghia di sicurezza
- 7 - copertura
- 8 - finestra panoramica
- 9 - paraciclette
- 10 - bandierina di segnalazione
- 11 - freno di bloccaggio
- 12 - riflettori
- 13 - fanale posteriore

DK

- 1 - ramme
- 2 - lufthjul
- 3 - skubbestang
- 4 - buggyhjul
- 5 - trækstang
- 6 - fangbånd
- 7 - læskærm
- 8 - rude
- 9 - hjulbeskyttelse
- 10 - flag
- 11 - bremse
- 12 - reflektorer
- 13 - baglys

FIN

- 1 - runko
- 2 - ilmarenkaat
- 3 - työntökahva
- 4 - tukiratas
- 5 - vetoaisa
- 6 - hihna
- 7 - kuomu
- 8 - ikkuna
- 9 - pyöränsuoja
- 10 - viiri
- 11 - jarru
- 12 - heijastimet
- 13 - takavalo

S

- 1 - kaross
- 2 - lufthjul
- 3 - skjuthandtag
- 4 - promenadvagnshjul
- 5 - cykelarm
- 6 - fångrem
- 7 - skydd
- 8 - öppningsbart fönster
- 9 - hjulskydd
- 10 - cykelflagga
- 11 - broms
- 12 - reflexer
- 13 - baklykta

N

- 1 - legeme
- 2 - lufthjul
- 3 - skyvehåndtak
- 4 - buggy-hjul
- 5 - trekkestang
- 6 - fangbånd
- 7 - kalesje
- 8 - vindu
- 9 - hjulbeskyttelse
- 10 - vimpel
- 11 - bremse
- 12 - reflektorer
- 13 - baklys

RO	SK	PL	LT
1 - Corp	1 - rám	1 - Korpus	1 - kėbulas
2 - Roți gonflabile	2 - kolesá	2 - Kota	2 - ratai su pneumatiniemis padangomis
3 - Măner de împingere	3 - rukovát	3 - Uchwył	3 - stumdomoji rankena
4 - Roată buggy	4 - kočikové koliesko	4 - Koto Buggy	4 - priekinis ratukas
5 - Braț atelaj	5 - oja	5 - Dyszel	5 - vilktis
6 - Curea de fixare	6 - zaisťovacie popruh	6 - Pas	6 - fiksatorius
7 - Capota	7 - potah	7 - Oštona dzieci	7 - uždanga
8 - Fereastră de vizionare	8 - okienko	8 - Okienko	8 - langelis
9 - Protecție roată	9 - kryt kolesa	9 - Oštona kót	9 - rato apsauga
10 - Fanion	10 - vlajočka	10 - Chorągiewka	10 - gairėlė
11 - Frână	11 - brzda	11 - Hamulec	11 - stabdžiai
12 - Reflectorii	12 - odrazové sklá	12 - Odblaski	12 - atšvaitai
13 - Lumină din spate	13 - zadné svetlo	13 - Tylne światło	13 - galinis žibintas
BIH	CZ	EST	SLO
1 - tijelo	1 - rám	1 - korpus	1 - ogrodje
2 - pneumatski kotači	2 - kola	2 - pneumaatilised rattad	2 - pnevmatika
3 - ručka za garanje	3 - rukojeť	3 - lükandkäepide	3 - ročica za potiskanje
4 - prednji kotač	4 - kočárkové kolečko	4 - käsüratas	4 - prednje kolesce
5 - ruda	5 - oj	5 - veotiisel	5 - vlečni drog
6 - traka za vezivanje	6 - zajišťovací popruh	6 - sang	6 - varnostni pas
7 - krov	7 - potah	7 - kate	7 - streha
8 - prozirni prozor	8 - průhled	8 - aknad	8 - prozorno okence
9 - blatobran	9 - kryt kola	9 - rattakaitse	9 - varovalo kolesc
10 - zastavica	10 - praporek	10 - lipp	10 - zastavica
11 - kočnica	11 - brzda	11 - pidur	11 - zavora
12 - katadioptri	12 - odrazky	12 - helkurid	12 - odsevniki
13 - stražnje svjetlo	13 - zadní světlo	13 - tagatuli	13 - zadnja luč
TR	H	LV	HR
1 - Gövde	1 - Váz	1 - korpus	1 - tijelo
2 - Havalı tekerlekler	2 - Pneumatikus kerekek	2 - gaisa riteņi	2 - pneumatski kotači
3 - İtme kolu	3 - Fogantyú	3 - stumšanas rokturis	3 - ručka za garanje
4 - Küçük tekerlek	4 - Buggy kerék	4 - bagija ritenis	4 - prednji kotač
5 - Çeki kolu	5 - Vonórúd	5 - sakabe	5 - ruda
6 - Emniyet bandı	6 - Biztonsági szij	6 - saķeres lenta	6 - traka za vezivanje
7 - Tente	7 - Ponyva	7 - pārklājs	7 - pokrov
8 - Pencere	8 - Ablak	8 - lodziņš	8 - prozirni prozor
9 - Tekerlek koruyucu	9 - Kerékvédő	9 - riteņa aizsargs	9 - blatobran
10 - Flama	10 - Zászló	10 - vimpelis	10 - zastavica
11 - Fren	11 - Fék	11 - bremze	11 - kočnica
12 - Reflektör	12 - Prizmák	12 - atstarotāji	12 - reflektori
13 - Arka ışık	13 - Hátsó lámpa	13 - aizmugures apgaismojums	13 - stražnje svjetlo

SRB

- 1 - telo
- 2 - pneumatski točkovi
- 3 - ručka za guranje
- 4 - prednji točak
- 5 - ruda
- 6 - traka za vezivanje
- 7 - krov
- 8 - prozor
- 9 - blatobran
- 10 - zastavica
- 11 - kočnica
- 12 - katadiopteri
- 13 - zadnje svetlo

RUS

- 1 - корпус
- 2 - колеса с пневматической шиной
- 3 - ручка для перемещения
- 4 - переднее колесо
- 5 - дышло
- 6 - ленточный ограничитель хода
- 7 - козырек
- 8 - смотровое окно
- 9 - защита колес
- 10 - флажок
- 11 - тормоз
- 12 - отражатели
- 13 - задний фонарь

UA

- 1 - Корпус
- 2 - Пневматичні колеса
- 3 - Рухома ручка
- 4 - Колесо баггі
- 5 - Дишель
- 6 - Ремінь безпеки
- 7 - Кожух
- 8 - Оглядове вікно
- 9 - Захист коліс
- 10 - Вимпел
- 11 - Гальмо
- 12 - Рефлектори
- 13 - Задні фари

GEO

- 1 - კორპუსი
- 2 - საბურავები
- 3 - ეტლის სახელური
- 4 - წინა ბორბალი
- 5 - მისაბმელი ღერძი
- 6 - გადაბმის სათადარიგო დამცავი ღვედი
- 7 - ქარდამცავი საფარი
- 8 - ფანჯრები
- 9 - ველოსიპედის დამცავი ფრთა
- 10 - უსაფრთხოების ალამი
- 11 - მიუნრუჭი
- 12 - რეფლექტორები
- 13 - უკანა განათება

BG

- 1 - корпус
- 2 - въздушни гуми
- 3 - плъзгаща се дръжка
- 4 - колело на детска летна количка
- 5 - теглич
- 6 - уловителна лента
- 7 - покривало
- 8 - наблюдателен прозорец
- 9 - колесна защита
- 10 - сигнално флагче
- 11 - спирачка
- 12 - рефлектори
- 13 - задна светлина

CN

- 1 - 车架
- 2 - 充气轮胎
- 3 - 推把
- 4 - 前轮
- 5 - 拉杆
- 6 - 安全带
- 7 - 车套
- 8 - 可卷式开窗
- 9 - 挡泥板
- 10 - 三角旗
- 11 - 刹车杆
- 12 - 反光板
- 13 - 后背安全灯

GR

- 1 - κύρια κατασκευή
- 2 - ρόδες αέρος
- 3 - λαβή ώθησης
- 4 - ρόδα καρτοσιού
- 5 - ράβδος έλξης
- 6 - μάνταν στερéωσης
- 7 - κάλυμμα
- 8 - παράθυρο θέας
- 9 - προστασία ρόδας
- 10 - σημαία ασφαλείας
- 11 - φρένο
- 12 - ανακλαστήρες
- 13 - πίσω φως

MK

- 1 - Корпус
- 2 - Пневматски тркала
- 3 - Рачка за туркање
- 4 - Тркало на приколката
- 5 - Крута врска - руда
- 6 - Прифатна лента
- 7 - Покрив
- 8 - Прозорче
- 9 - Штитници за тркалата
- 10 - Знаменце
- 11 - Кочница
- 12 - Рефлектори
- 13 - Задно светло

TW

- 1 - 車架
- 2 - 充氣輪胎
- 3 - 推把
- 4 - 前輪
- 5 - 拉杆
- 6 - 安全帶
- 7 - 車套
- 8 - 可卷式開窗
- 9 - 擋泥蓋
- 10 - 三角旗
- 11 - 剎車杆
- 12 - 反光板
- 13 - 後背安全燈



DRYK DUO



max. 2
min. 6 m⁺



max. 120 cm



max.
22 kg



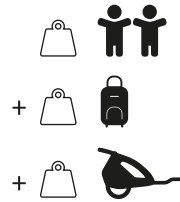
max.
22 kg



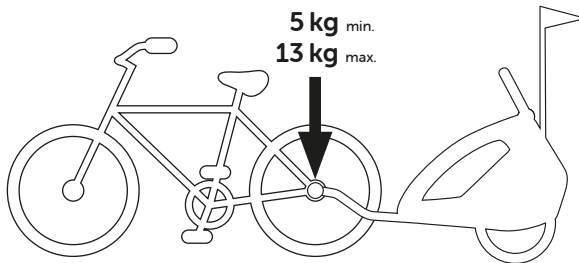
max.
6 kg



max.
50 kg

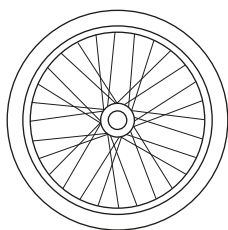
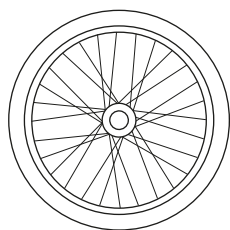
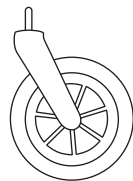
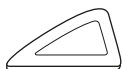
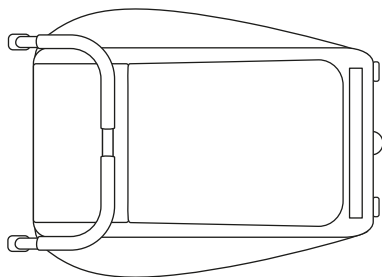


max.
70 kg

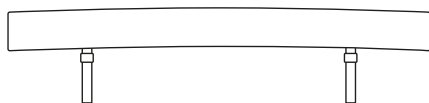
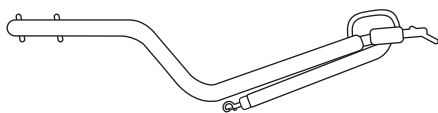
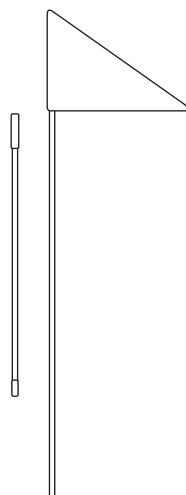




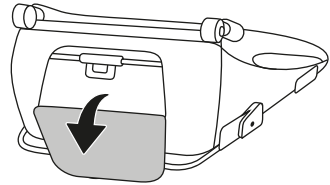
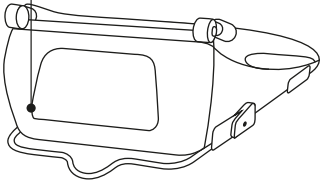
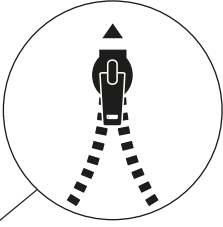
DRYK DUO



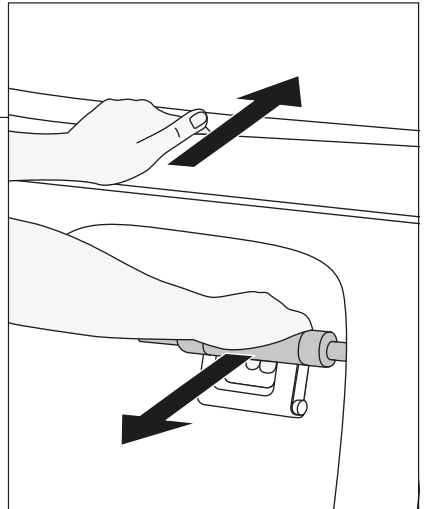
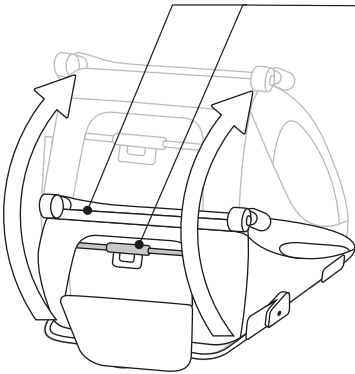
min. 2,5 - max. 3,4 bar
min. 36 - max. 50 psi



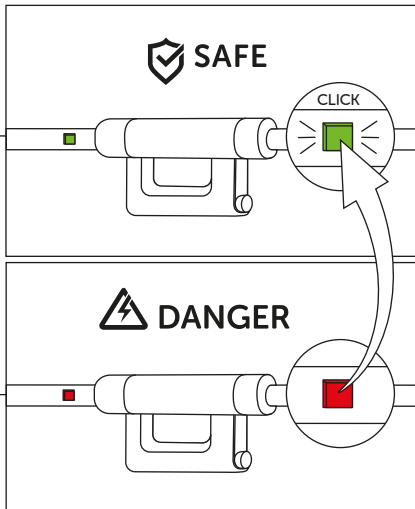
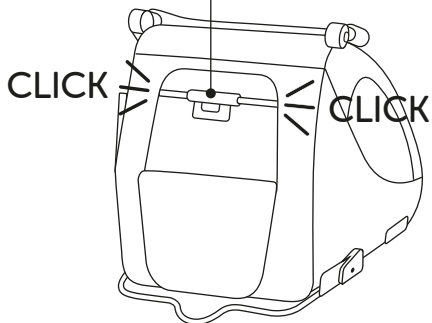
1a



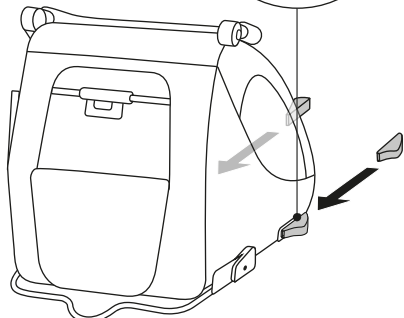
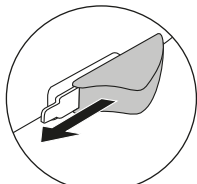
1b



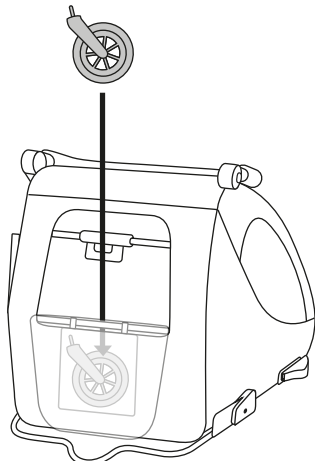
1c



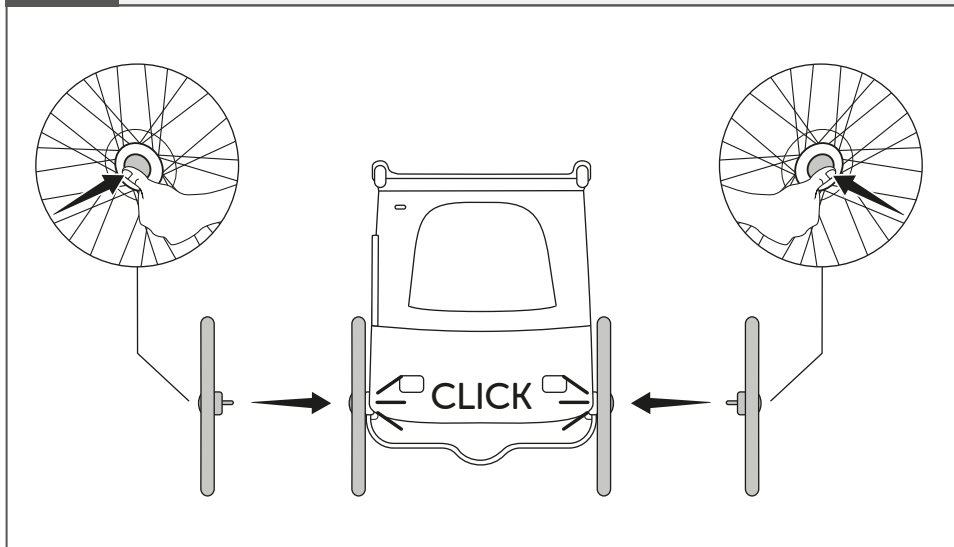
1d



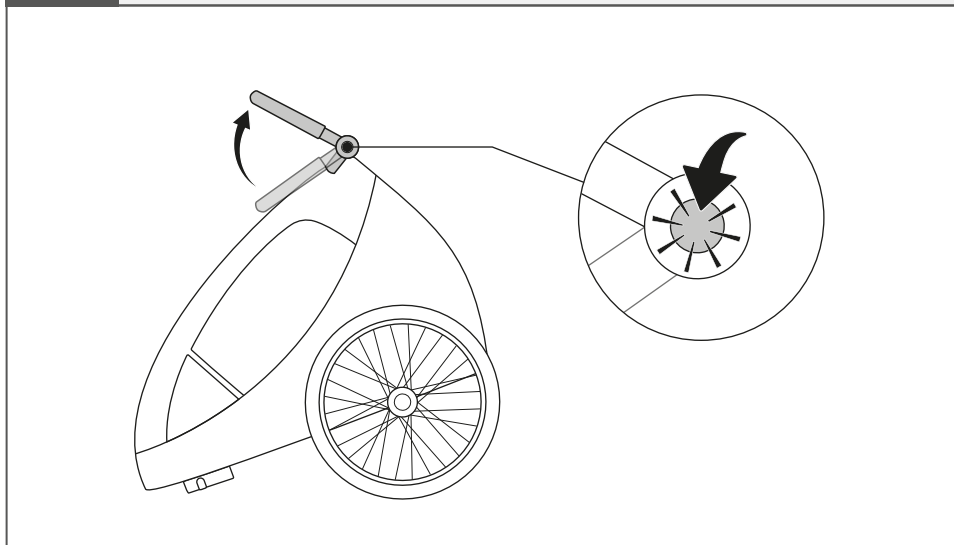
1e



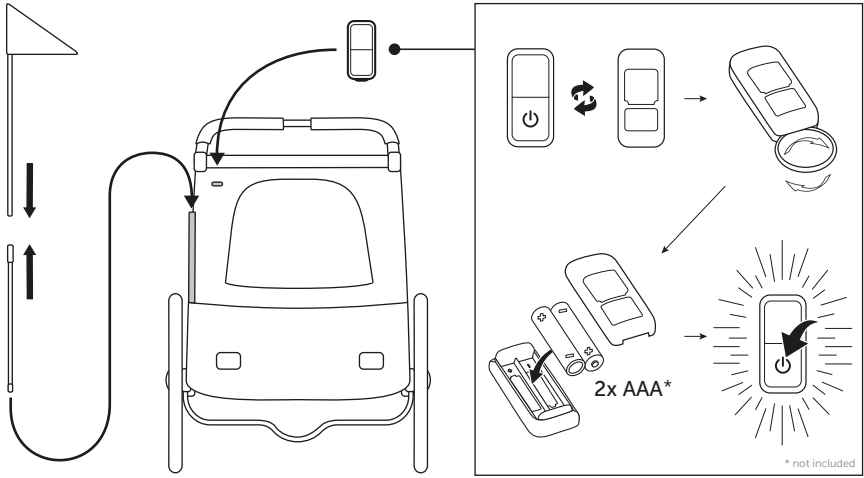
1f



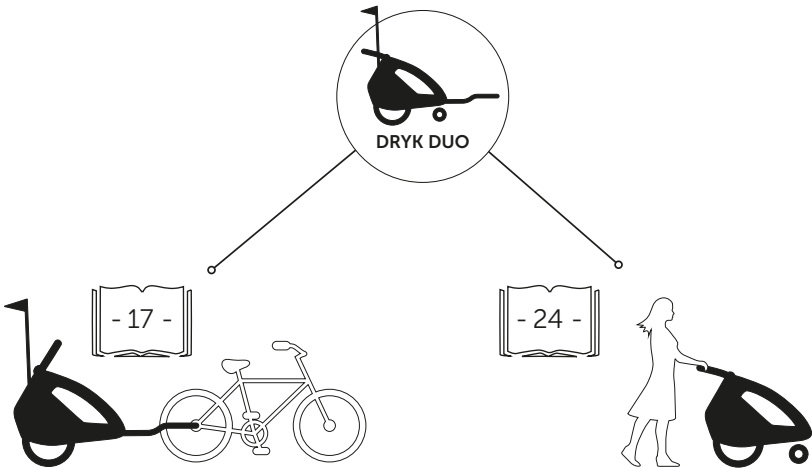
1g

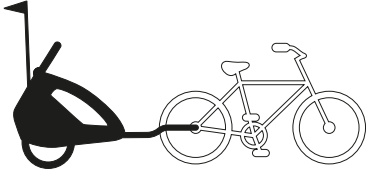


1h

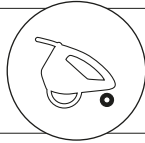


i



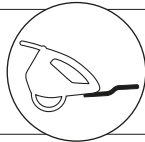


✗ DO NOT USE



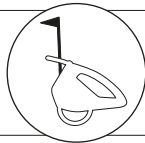
✓ REQUIRED

✓ REQUIRED



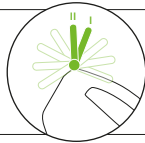
✗ DO NOT USE

✓ REQUIRED



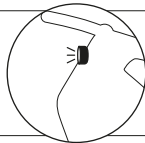
✓ RECOMMENDED

✓ POSITION I + II



✓ ALL POSITIONS

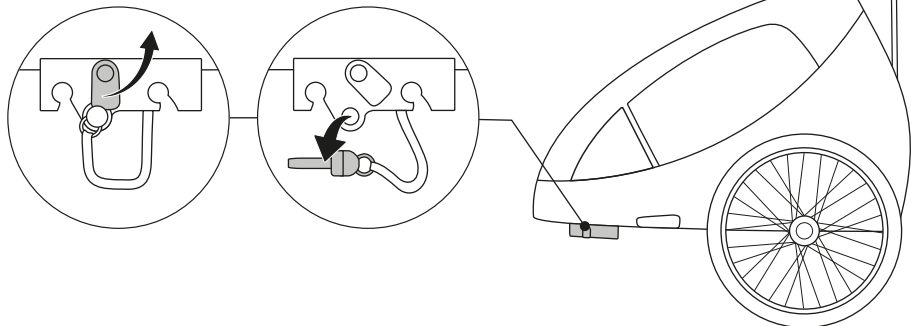
✓ REQUIRED*



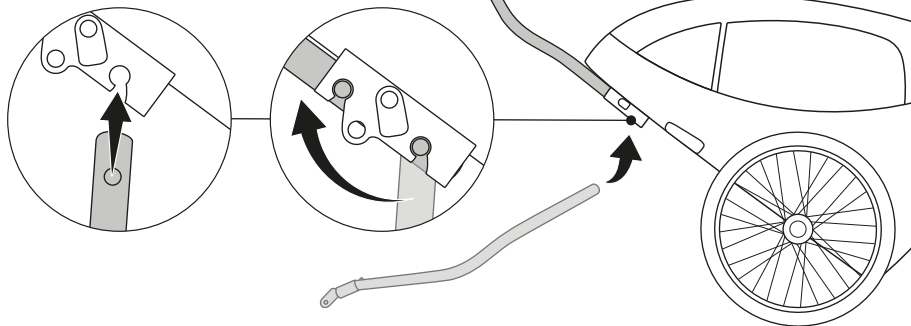
✓ RECOMMENDED*



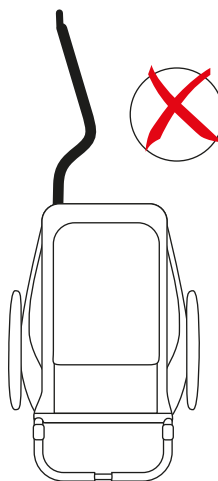
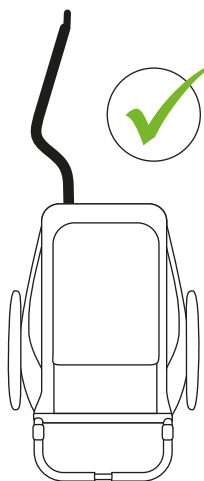
2a



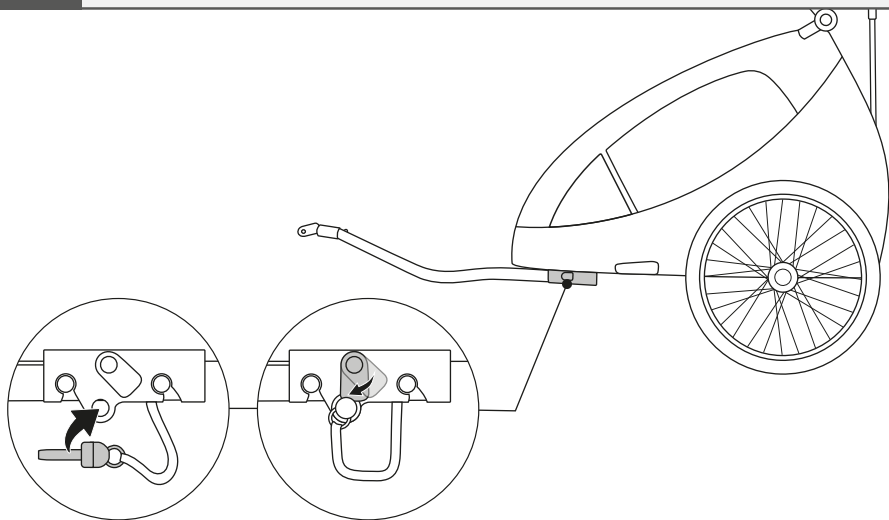
2b



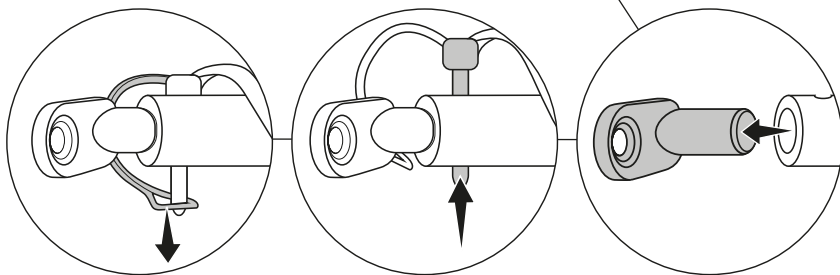
2c



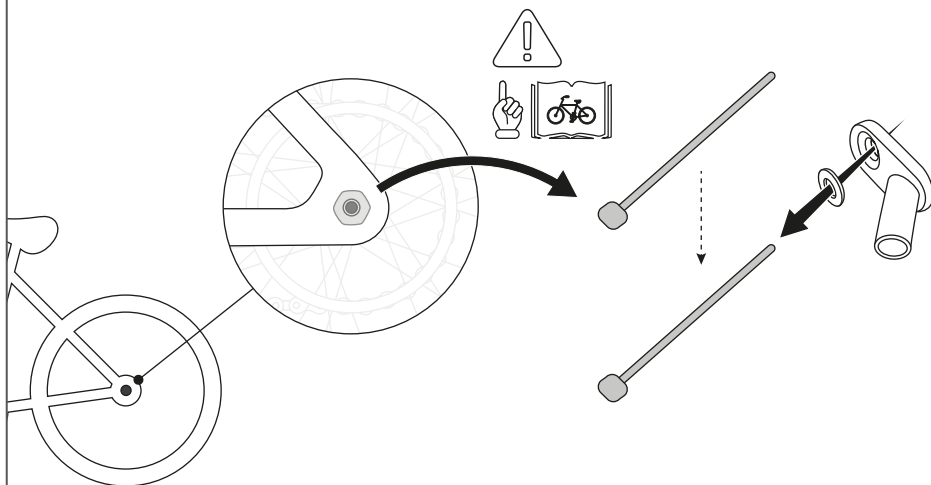
2d



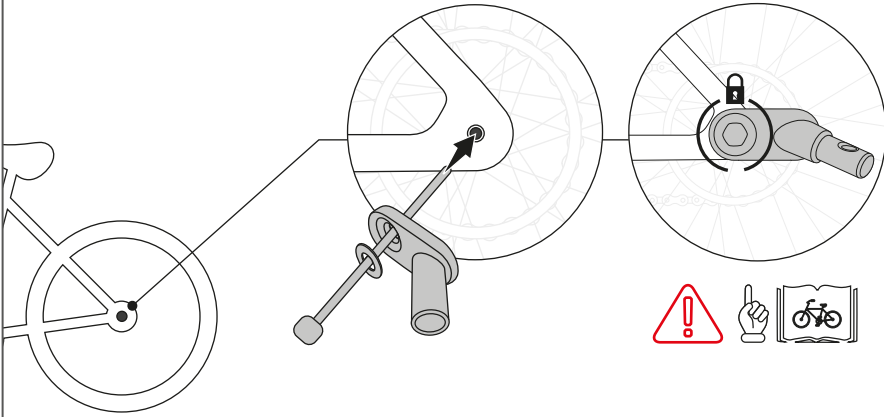
3a



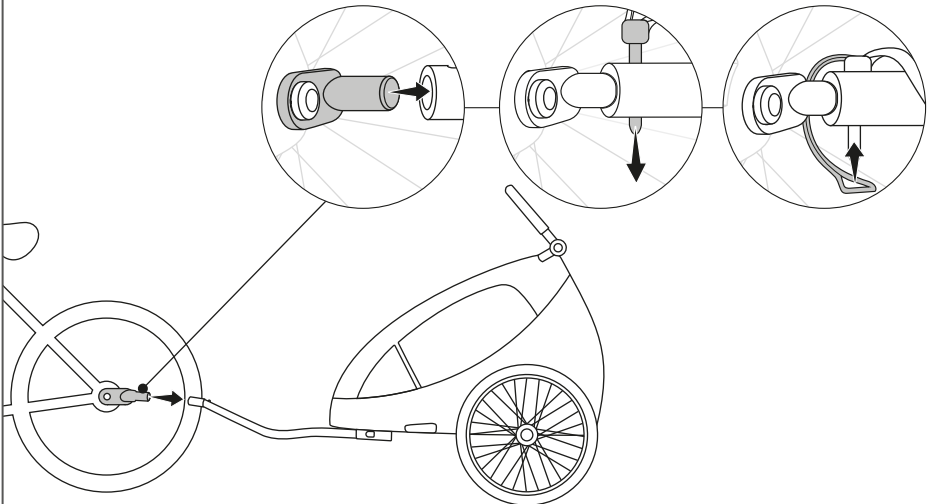
3b



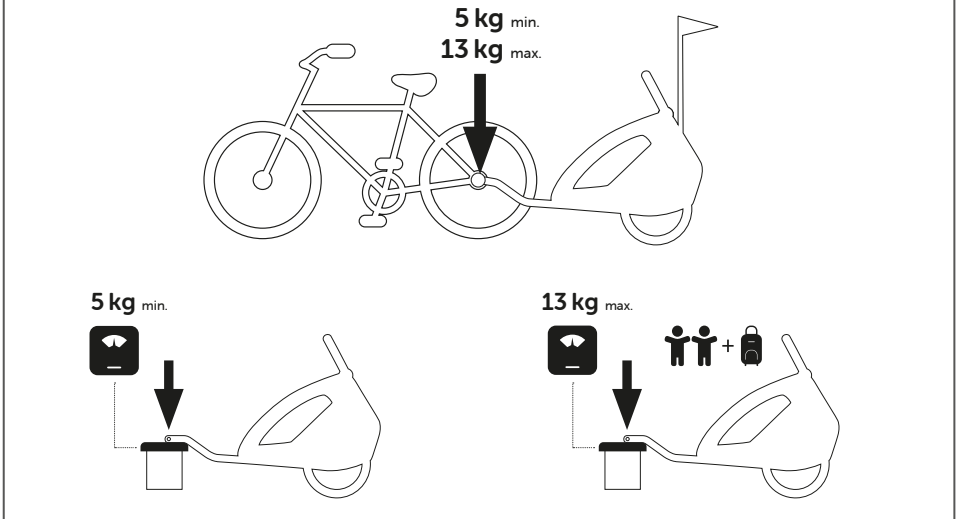
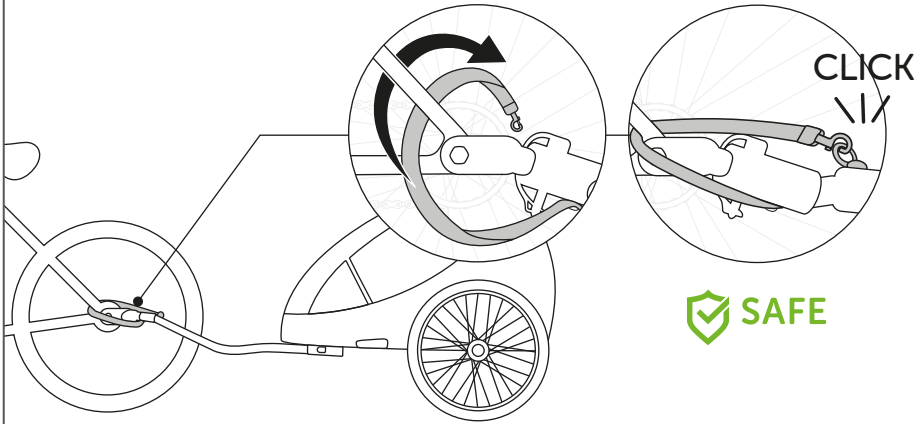
3c



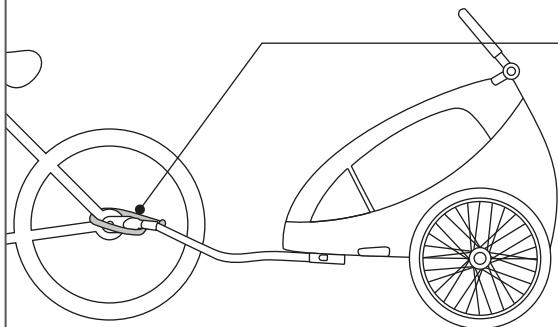
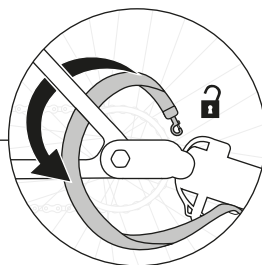
3d



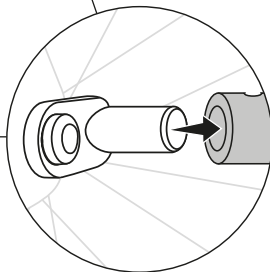
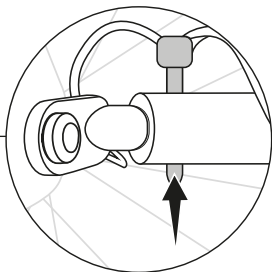
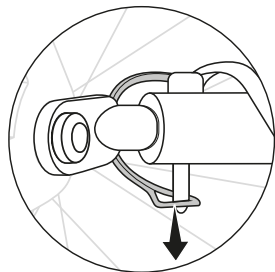
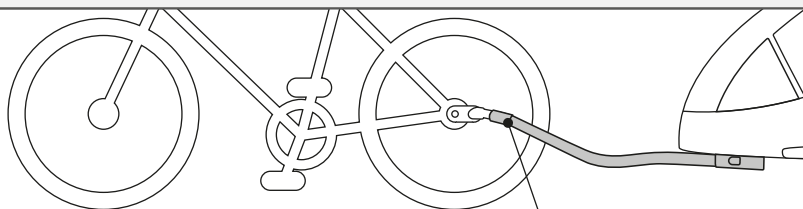
3e



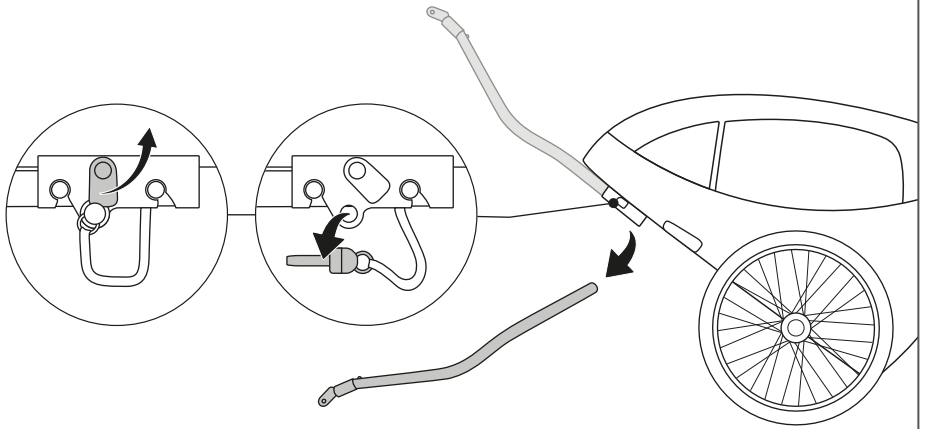
4a



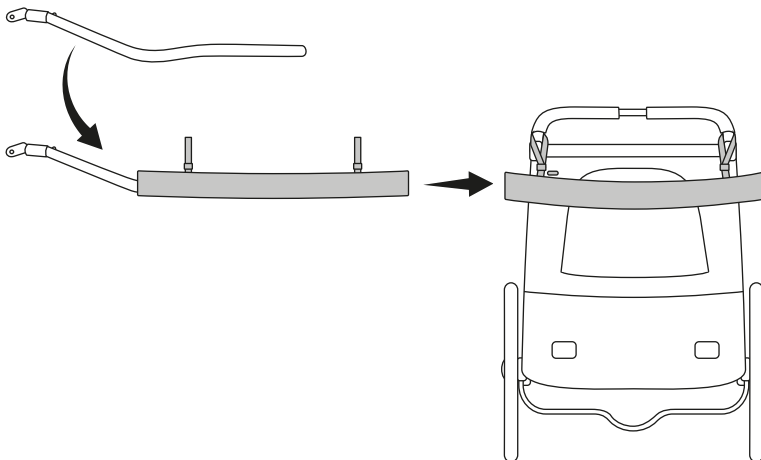
4b



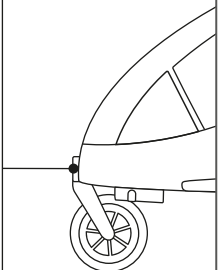
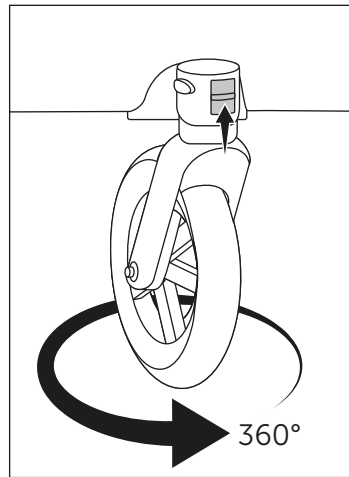
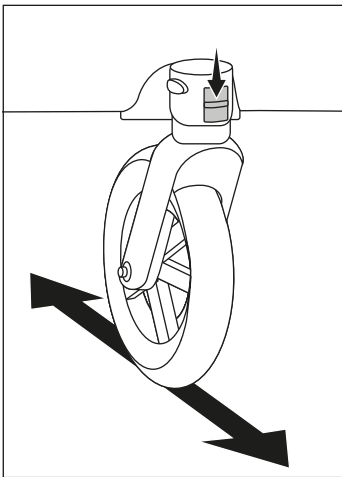
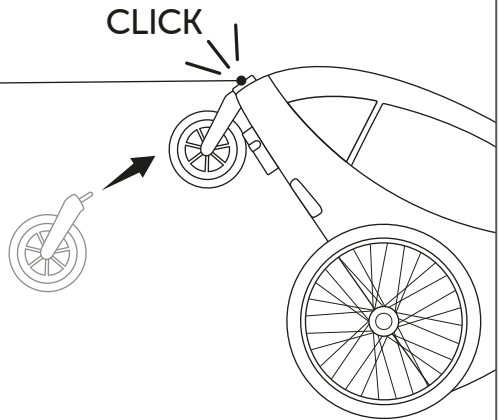
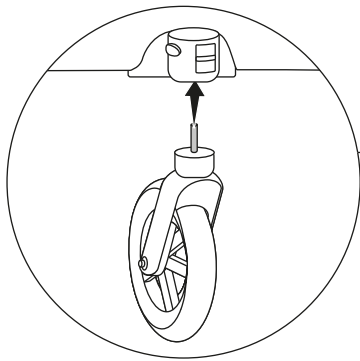
4c

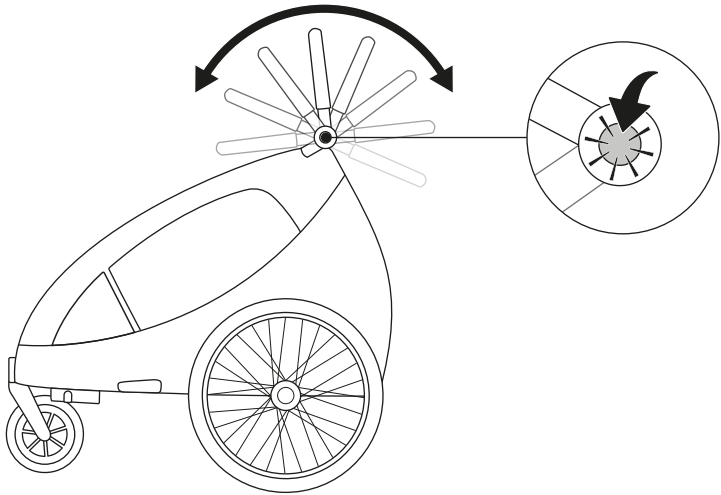


4d

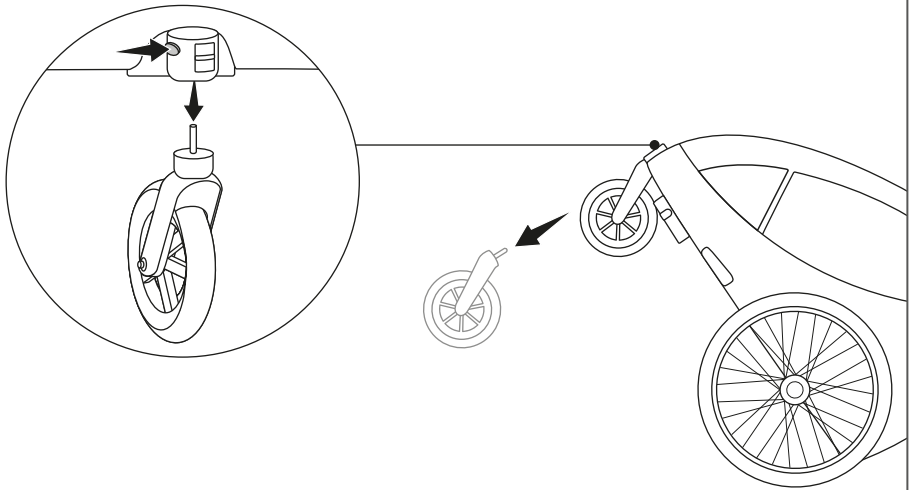


4e

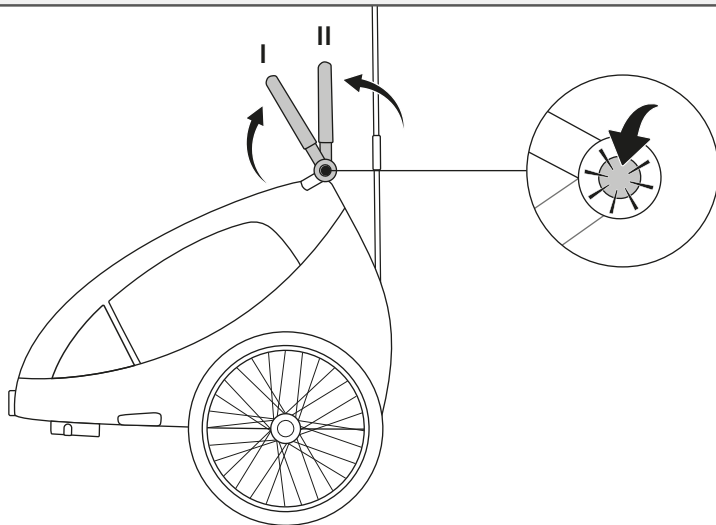




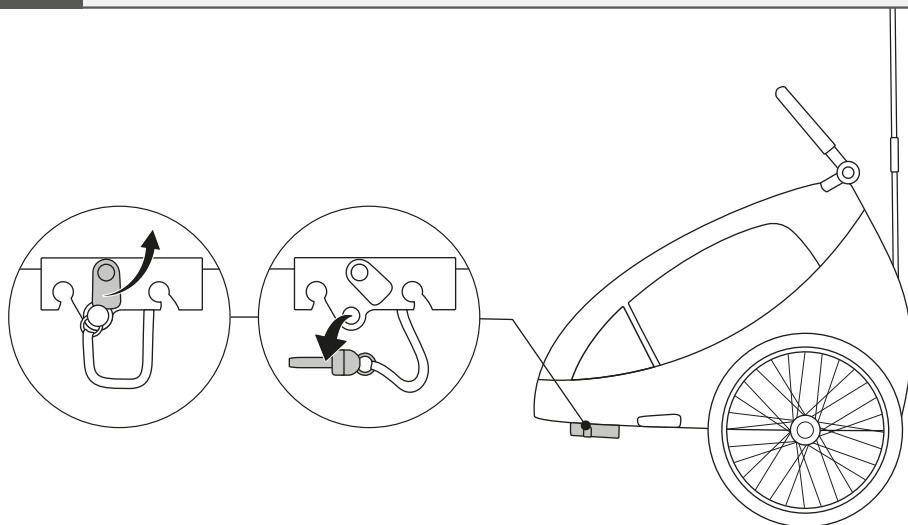
5a



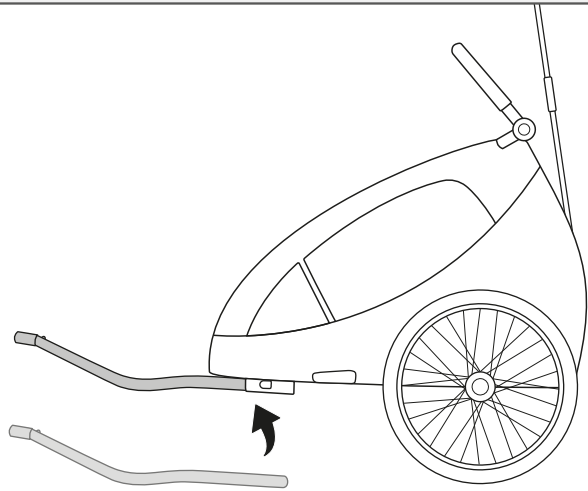
5b



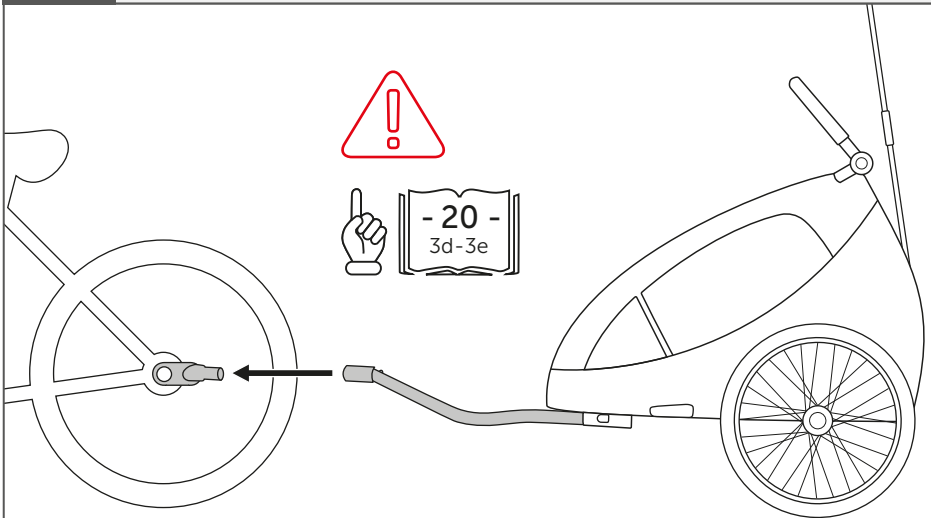
5c



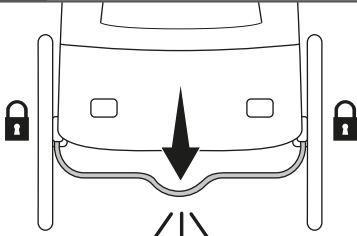
5d



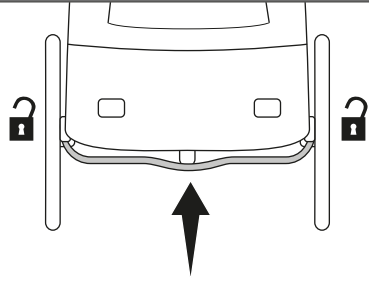
5e



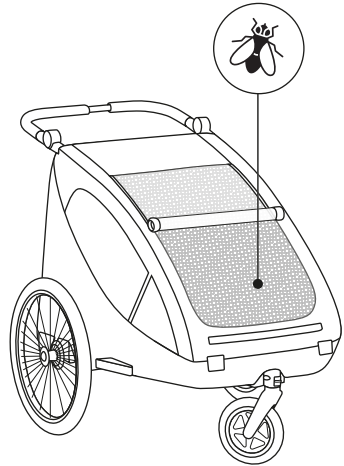
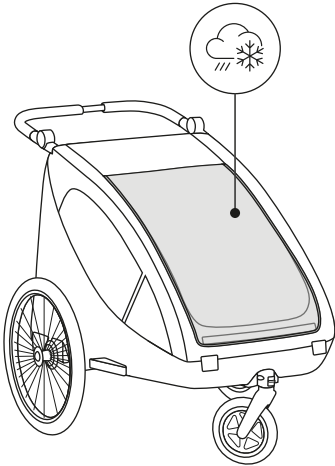
6a



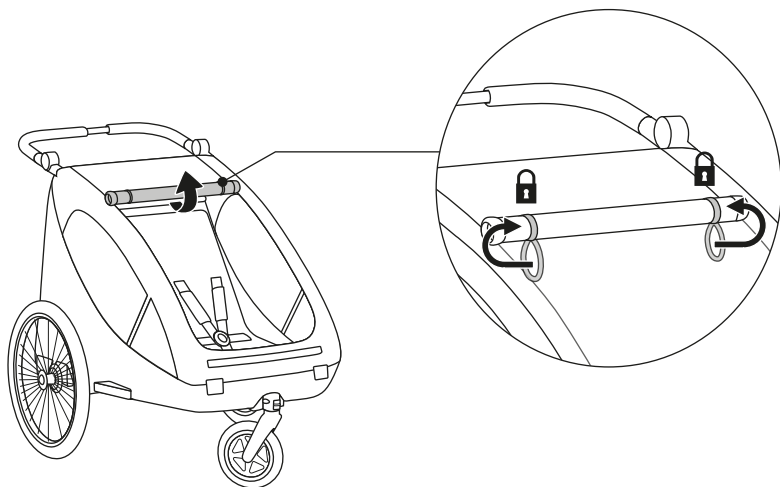
CLICK



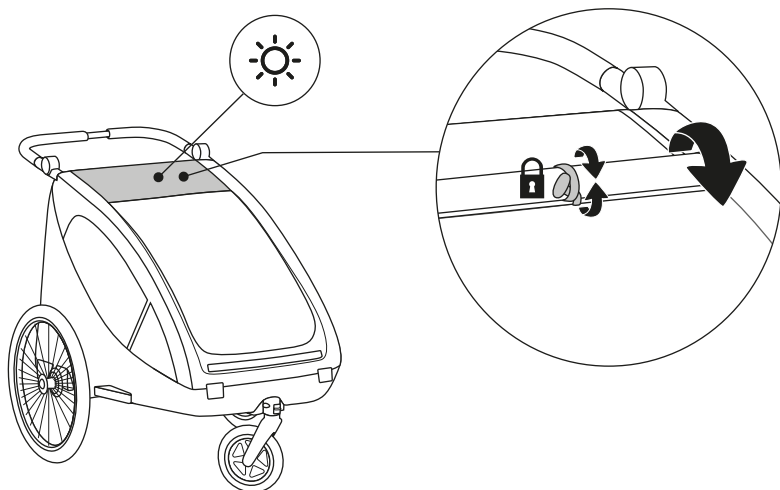
6b



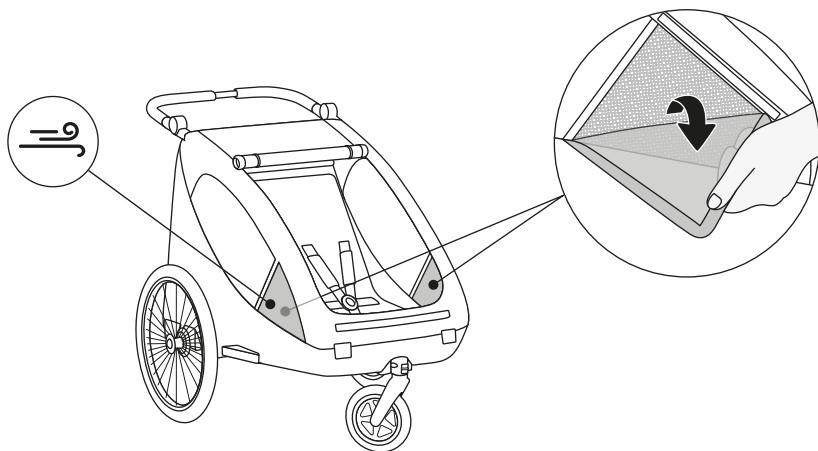
6c



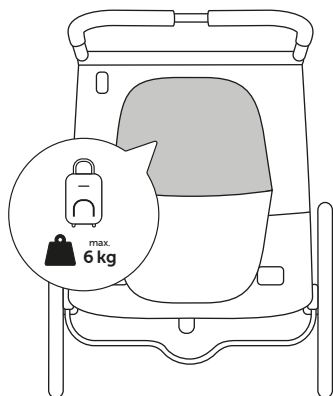
6d



6e

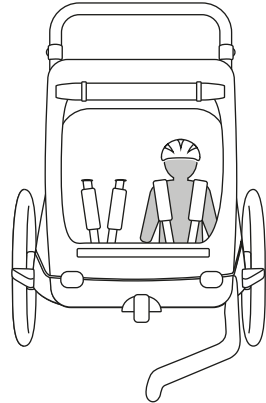
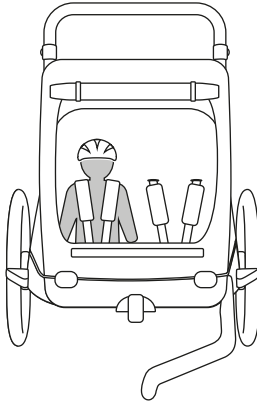


6f

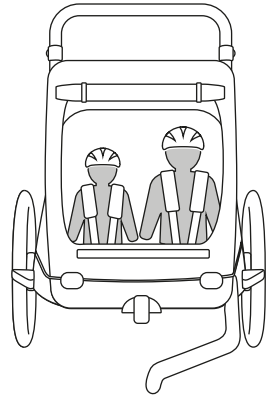
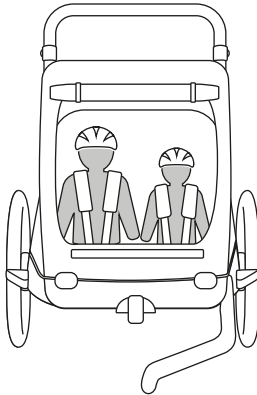


7a

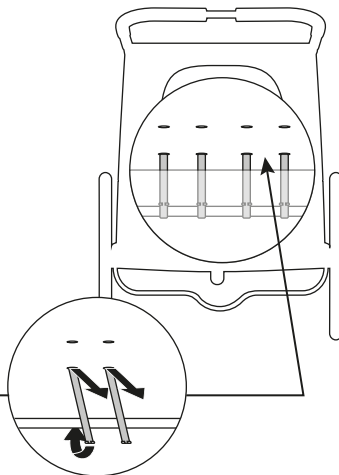
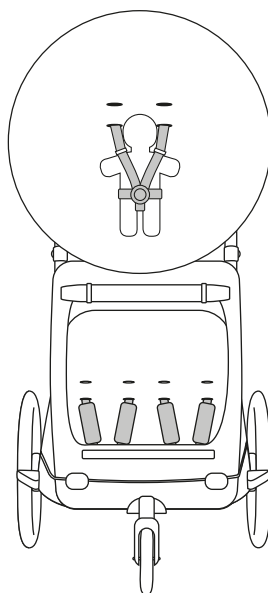
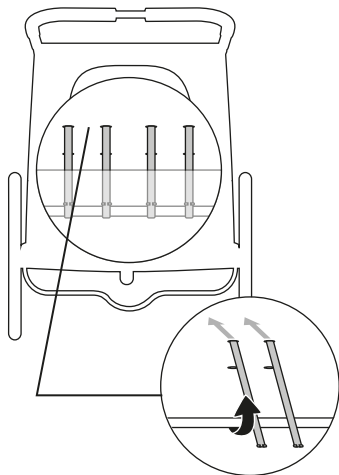
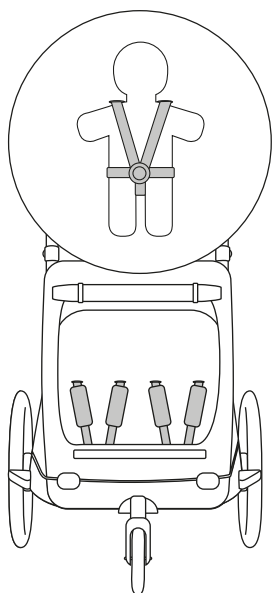
1x



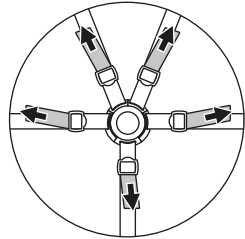
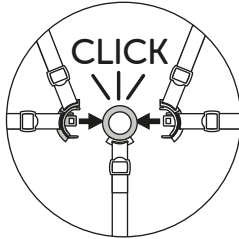
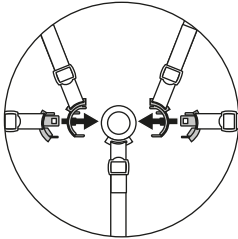
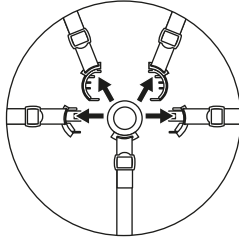
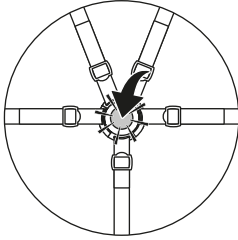
2x



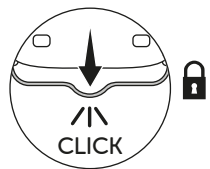
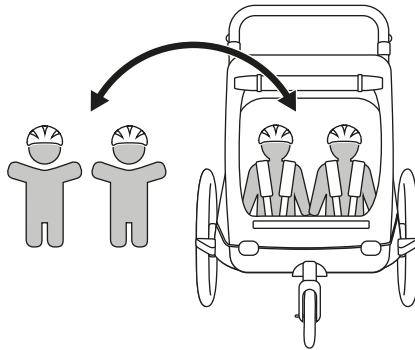
7b

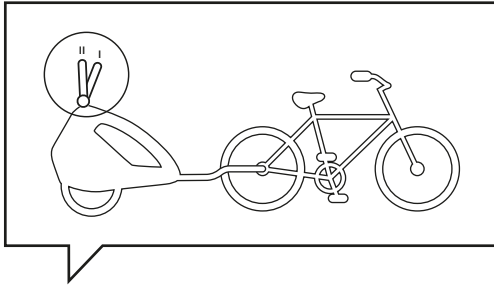


7c



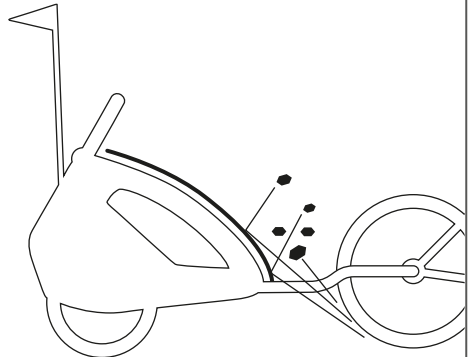
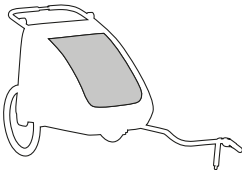
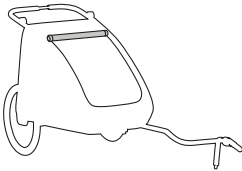
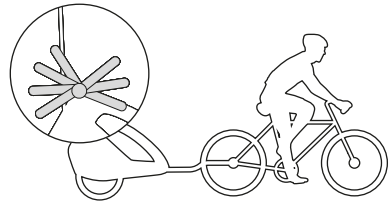
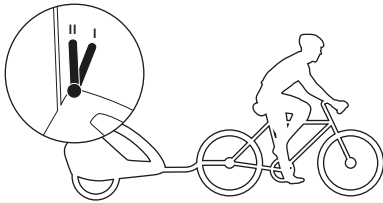
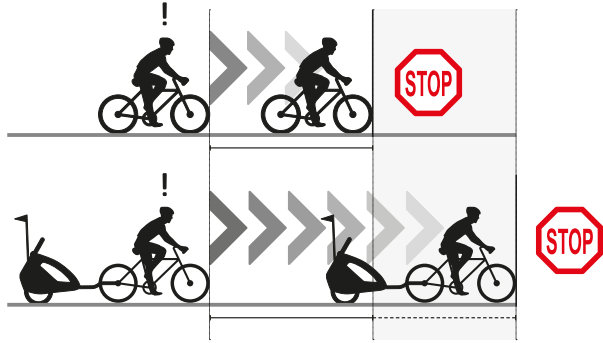
7d



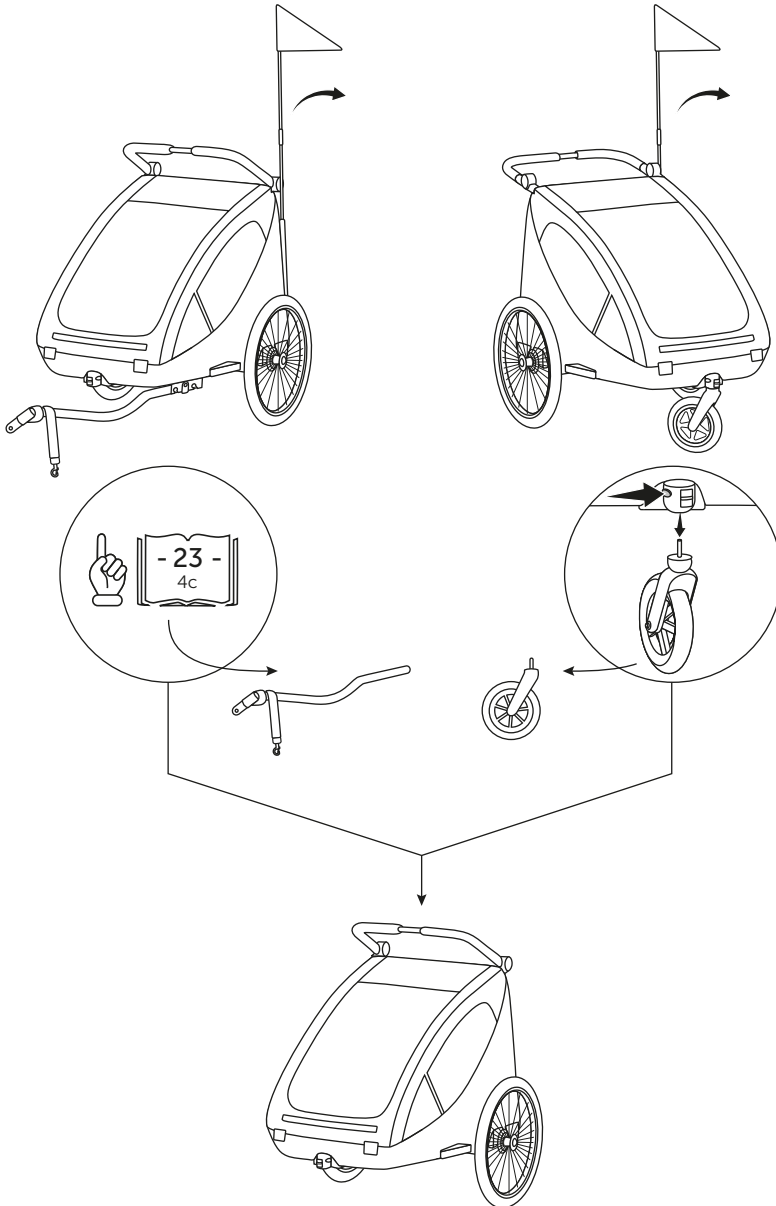


- ⓘ Im Betrieb mit dem Fahrrad ist immer eine der beiden gezeigten Positionen (I oder II) zu verwenden – der Schiebegriff dient im Trailer Modus als Überrollbügel.
- Ⓜ When operating with a bicycle, always use one of the two positions shown (I or II) – the push handle acts as a roll bar in trailer mode.
- Ⓝ Bij gebruik met een fiets moet de duwstang van de fietskar altijd in een van de beide getoonde posities (I of II) staan – in de trailermodus is de duwstang bedoeld als rolbeugel.
- Ⓛ Lorsque vous utilisez le vélo, utilisez toujours l'une des deux positions affichées (I ou II) – le guidon sert d'arceau de sécurité en mode remorque.
- Ⓛ Una de las dos posiciones mostradas (I o II) siempre se debe usar cuando se va en bicicleta. La manija de empuje sirve como barra antivuelco en el modo de remolque.
- Ⓟ Durante a operação em conjunto com a bicicleta, deve ser utilizada sempre uma das duas posições mostradas (I ou II) – o punho de empurrar serve, no modo Trailer, como arco de segurança à retaguarda.
- Ⓛ Quando si utilizza il rimorchio con bicicletta, utilizzare sempre una delle due posizioni mostrate (I o II) – il manubrio funge da dispositivo di sicurezza in modalità rimorchio.
- Ⓜ Når cykelanhængerens er koblet til cyklen skal der benyttes en af de to viste positioner (I eller II). I anhænger-mode fungerer skubbestangen som fleksibel bøjle.
- Ⓜ Polkupyörällä käytettäessä on aina käytettävä yhtä kahdesta näytetystä asennosta (I tai II) - perävaununutilassa työntökahva toimii vieritystankona.
- Ⓛ Vid användning med cykel ska skjuthandtaget ställas i en av de båda positionerna (I eller II) – skjuthandtaget tjänar då som störtbåge i cykelläge.
- Ⓜ Under bruk med sykkel skal alltid en av de to viste posisjonene brukes (I eller II) - skyvehåndtaket brukes som veltebøyle i Trailer-modus.
- Ⓜ În funcțiune împreună cu bicicleta, se va utiliza totdeauna una din cele două poziții indicate (I sau II) - mânerul de împingere servește în modusul trailer drept bară de protecție.
- Ⓜ Kad koristite bicikl, uvijek se mora koristiti jedan od dva prikazana položaja (I ili II) - ručka za guranje služi kao zaštita u slučaju prevrtanja prikolice.
- Ⓜ Bisikletle birlikte kullandığında daima gösterilen konumlardan biri (I veya II) kullanılmalıdır – itme kolu treyler modunda güvenli kafenisi görevi görür.
- Ⓜ Pri jazde za bicyklom je nutné rukovät nastavit do jednej zo zobrazených pozícií (I alebo II) - rukovät v režime vozíku za bicykel slúži ako ochranný rám.
- Ⓜ Při jízdě za jízdním kolem je nezbytné rukojeť nastavit do jedné ze zobrazených pozic (I nebo II) – rukojeť v režimu vozíku za kolo slouží jako ochranný rám.

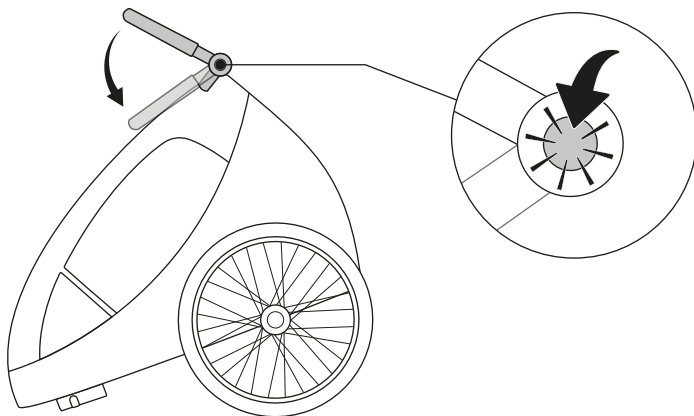
- [H] A kerékpár használatakor mindig alkalmazni kell a bemutatott két pozíció egyikét (I vagy II) - a fogantyú a Trailer üzemmódban bukóívként szolgál.
- [E] W trybie z rowerem należy zawsze używać jednej z pokazanych pozycji (I lub II) – w trybie przyczepki rowerowej rączka służy jako patań zabezpieczający głowę dziecka w razie przewrócenia się przyczepki.
- [S] Haagise jalgrattaga kasutamisel tuleb alati kasutada ühte näidatud kahest asendist (I või II) – lükandkäepide töötab treilerirežiimis turvakaarena.
- [V] Eksploatējot ražojumu ar velosipēdu, vienmēr izmanto vienu no parādītajām pozīcijām (I vai II). Stumsšanas rokturi piekabes režīmā izmanto kā pretapgāšanās stieni.
- [T] Kai važiuojate dviračiu, visada naudokite vieną iš dviejų parodytų padėčių (I arba II) - važiuojant su priekaba stumdomoji rankena atlieka apsaugos nuo apvirtimo funkciją.
- [C] Med vožnju s kolesom se vedno uporablja eden izmed obeh prikazanih položajev (I ali II); ročica za potiskanje deluje kot zaščita prikolice pred prekucom.
- [R] Kad koristite bicikl, uvijek se mora koristiti jedan od dva prikazana položaja (I ili II) - ručka za guranje služi kao zaštita u slučaju prevrtanja prikolice.
- [B] Kad koristite bicikl, uvek se mora koristiti jedan od dva prikazana položaja (I ili II) - ručka za guranje služi kao zaštita u slučaju prevrtanja prikolice.
- [E] ეტლის ველოსიპედთან ხმარებისას გამოიყენეთ მოცემული ორი პოზიციიდან მხოლოდ ერთ-ერთი (I ან II). ეტლის სატარებელი სახელური იცავს მისაბმელ ეტლს ამოყრავებისგან.
- [G] Κατά τη λειτουργία με το ποδήλατο πρέπει να χρησιμοποιείται πάντα μία από τις δύο θέσεις (I ή II) που υποδεικνύονται - η λαβή ώθησης χρησιμεύει στη λειτουργία τρέιλερ ως ασπίδα ασφαλείας κατά της ανατροπής.
- [B] При использовании велосипеда следует всегда использовать одно из двух показанных положений (I или II) – подвижная ручка служит в режиме прицепа в качестве дуги безопасности при опрокидывании.
- [C] В експлоатация велосипедът трябва да се използва винаги в една от двете показани позиции (I или II) - плъзгащата се дръжка служи при модуса на ремарке като конструкция за предотвратяване на притискане при преобръщане.
- [K] Kora upravuvate so velosipedot, sekoгаш мора да се користи една од двете прикажани позиции (I или II) - рачката за туркање во trailer режимот служи како заштитна шипка.
- [A] В режимі експлуатації з велосипедом завжди слід використовувати одне з двох зображених положень (I або II) - рухома ручка слугить в режимі причепа як дуга безпеки при перекиданні.
- [C] 当拖车跟自行车一起用时, 手摺把该调到 (I 或II) 的位置 - 而当推车时可以调为手推把去用.
- [T] 當拖車跟自行車一起用時, 手摺把該調到 (I 或II) 的位置 - 而當推車時可以調為手推把去用.



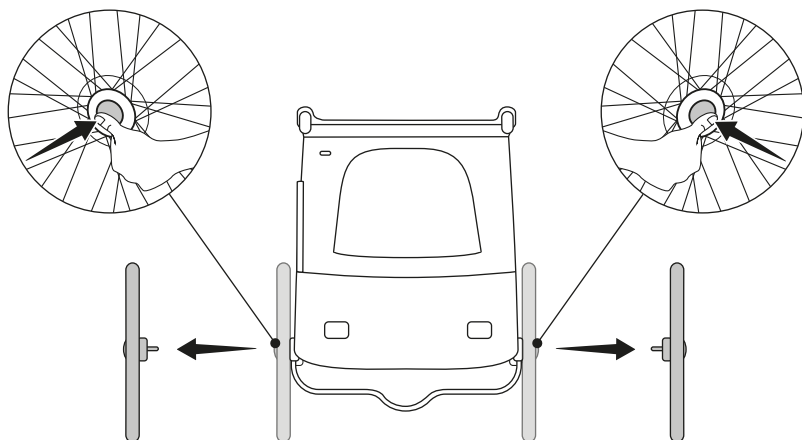
1



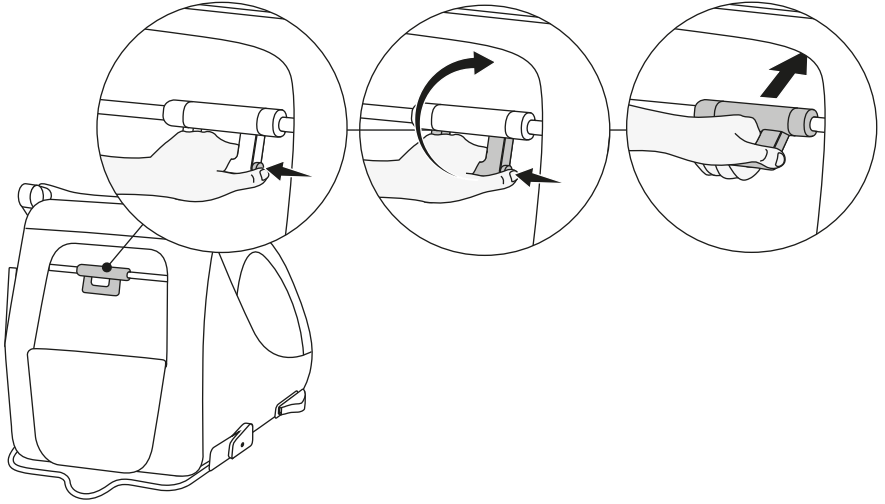
2



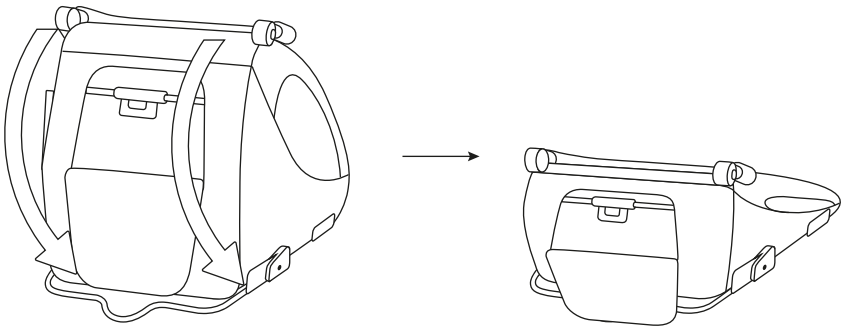
3



4



5





WARNHINWEISE

FAHRRADANHÄNGER

WARNUNG

- » Lassen Sie das Kind nie unbeaufsichtigt.
- » Eine unsachgemäße Nutzung und die Nichtbeachtung der Anweisungen/Sicherheitshinweise kann von schweren Verletzungen bis zum Tod eines Fahrgastes führen.
- » Der 5-Punkt-Sicherheitsgurt muss stets verwendet werden.
- » Bitte beachten! Bremsweg und Wendekreis des Fahrrads verändern sich durch das Ziehen des Anhängers.
- » Vermeiden Sie schnelle Richtungswechsel und Ausweichmanöver, fahren Sie kontrolliert auf abschüssigen Straßen und um Kurven herum.
- » Beachten Sie den negativen Einfluss des Bike Trailers auf den Bremsweg des Fahrrads.
- » Das Verdeck des Bike Trailers muss stets geschlossen sein, um Kinder während der Fahrt zu schützen.
- » Die Kinder müssen immer einen geeigneten Sicherheitshelm tragen.
- » Beim Ein- und Aussteigen muss die Feststellbremse arretiert sein.

WICHTIGE INFORMATIONEN

- » Prüfen Sie anhand der Gebrauchsanleitung des Fahrradherstellers, ob Ihr Fahrrad dafür geeignet ist, den Fahrradanhänger zu ziehen.
- » Der Bike Trailer kann zum Transport von bis zu zwei Kindern im öffentlichen Straßenverkehr und im privaten Bereich genutzt werden.
- » Wir empfehlen den Bike Trailer auf möglichst ebenem Untergrund, bei wenig Straßenverkehr und bei Tageslicht zu nutzen.
- » Der Fahrradanhänger kann mit jedem handelsüblichen Erwachsenenfahrrad, E-Bike und Pedelec verwendet werden. Ausgenommen sind motorisierte Fahrzeuge.
- » Es können gesetzliche Einschränkungen bei der Verwendung von E-Bikes und Pedelecs gelten. Befolgen Sie stets örtliche Vorschriften, sowie nationale und gesetzliche Anforderungen auf öffentlichen Straßen.
- » Bitte folgen Sie für einen ordnungsgemäßen Aufbau der Anleitung auf Seite 11 - 21.
- » Beachten Sie die richtige Bedienung der Verbindungseinrichtung des Fahrradanhängers mit dem Fahrrad (Deichsel).
- » Befolgen Sie stets die örtlichen Vorschriften, sowie nationale und gesetzliche Anforderungen bei der Nutzung des Fahrradanhängers.
- » Reflektoren am Korpus und am Rad sind bereits vorhanden. Nutzen Sie die Leuchte, die im Lieferumfang enthalten ist, gemäß der vorgeschriebenen Straßenverkehrsordnung.
- » Das Fahren ohne eine funktionierende Beleuchtungsanlage ist unzulässig. Befolgen Sie alle örtlichen Beleuchtungsvorschriften. Wenn Sie den Bike Trailer bei Dämmerung, Dunkelheit oder schlechten Sichtverhältnissen benutzen, sorgen Sie für eine ausreichende Beleuchtung.
- » Überprüfen Sie regelmäßig alle wichtigen Bauteile, wie Deichsel, Verbindungseinrichtungen, Rahmen, Sicherheitsgurte, Beleuchtungseinrichtungen, Reifen und Räder usw. auf ihren sicheren Zustand. Überprüfen Sie regelmäßig, ob die Schraubenverbindungen ausreichend angezogen sind.
- » Der Sitz ist für zwei Kinder mit einem jeweiligen Gewicht von 22 kg und einer Körpergröße von maximal 120 cm geeignet. Eine weitere Zuladung von 6 kg ist erlaubt.
- » Die minimale bzw. maximale Stützlast ermittelt man, indem man das Ende der Deichsel in horizontalem Zustand auf eine Waage legt und den Anhänger minimal (leer) bzw. maximal (mit Passagieren und Gepäck) belastet. Die minimale Stützlast beträgt 5 kg und die maximale 13 kg.
- » Die Gesamtmasse im beladenen Zustand beträgt 70 kg. Die Nennlast beträgt 50 kg, diese darf nicht überschritten werden.
- » Der Reifendruck (2,5 – 3,4 Bar / 36 – 50 Psi) muss stets eingehalten werden.
- » Wenn Sie nur ein Kind befördern, sollte dieses in Fahrtrichtung auf der rechten Seite sitzen.
- » Die Kinder müssen alt genug sein, um ohne Hilfe aufrecht sitzen zu können.
- » Für Kinder unter 6 Monaten muss zum Befördern geeignetes Zubehör verwendet werden.
- » Batterien (2x AAA) sind nicht im Lieferumfang enthalten.
- » Nur wenn der Indikator von rot zu grün wechselt, sind alle Verriegelungen korrekt eingerastet.
- » Um zu prüfen, ob die Räder sicher sitzen, ziehen Sie diese vom Korpus weg - sie dürfen sich dabei nicht von der Achse lösen.
- » EN 15918:2011+A2:2017

PFLEGE UND WARTUNG

Durch eine regelmäßige Pflege und Wartung aller Bauteile und Komponenten wirken Sie einem vorzeitigen Verschleiß entgegen und halten den Bike Trailer dauerhaft betriebsbereit.

- » Verwenden Sie zur Reinigung nur Wasser, haushaltsübliche Pflegemittel und weiche Tücher. Verwenden Sie keine scharfen Reinigungsmittel.
- » Führen Sie eine regelmäßige Innen- und Außenreinigung der Kabine durch.
- » Pflegen Sie alle beweglichen Teile mit Silikon spray.
- » Trocknen Sie das Gestell und den gesamten Bezug nach jeder Nutzung.
- » Ersetzen Sie korrodierte Stahl- und Aluminiumteile, verbogene Baugruppen und poröse/brüchige Kunststoffteile sofort.
- » Beheben Sie auftretende Mängel fachgerecht.
- » Prüfen Sie den Bike Trailer vor jeder Fahrt auf seine Verkehrssicherheit (z.B. Luftdruck der Räder).
- » Überprüfen Sie regelmäßig, ob Verriegelungen und Gurte Verschleißerscheinungen aufweisen.
- » Prüfen Sie regelmäßig alle Verbindungselemente, ziehen Sie lose Teile fest.
- » Lagern Sie den Bike Trailer stets an einem trockenen, geschützten Ort ohne direkte Sonneneinstrahlung.

GEWÄHRLEISTUNG

Bitte prüfen Sie den Lieferumfang innerhalb der nächsten 30 Tage nach Kaufdatum, eine spätere Reklamation ist ausgeschlossen. Keine Gewährleistung wird übernommen:

- » Abgefahrene Räder sind natürliche Verschleißerscheinungen.
- » Abnutzungerscheinungen (Verschleiß) und Schaden durch übermäßige Beanspruchung.
- » Schäden durch ungeeignete oder unsachgemäße Verwendung.
- » Schäden durch fehlerhafte Montage oder Inbetriebsetzung.
- » Schäden durch nachlässige Behandlung oder mangelnde Wartung.

GB

WARNINGS

BIKE TRAILER

WARNING

- » Never leave the child unattended.
- » Improper use and non-observance of the instructions/safety instructions can lead from serious injury to death of a passenger.
- » The 5-point safety belt must be used at all times.
- » Note that the braking distance and turning circle are changed by pulling the trailer.
- » Avoid fast change of direction and evasion manoeuvres, drive in a controlled manner on steep roads and around bends
- » Be aware of the negative influence of the Bike Trailer on the braking distance of the cycle.
- » The cover of the Bike Trailer must be closed at all times to protect the children during the ride.
- » Children must always wear a suitable safety helmet
- » The brake should always be engaged during the loading and unloading of children.

IMPORTANT INFORMATION

- » Check with the bicycle manufacturer's instruction manual whether your bicycle is suitable for pulling the bicycle trailer.
- » The Bike Trailer can be used to transport up to two children on public roads and in private.
- » We recommend to use the Bike Trailer on as even a surface as possible, with little road traffic and in daylight.
- » The bike trailer can be used with any standard adult bicycle, e-bike and pedelec. Motorised vehicles are excluded.
- » Legal restrictions may apply to the use of e-bikes and pedelecs. Always follow local regulations as well as national and legal requirements on public roads.
- » Please follow the instructions on pages 11 - 21 for proper assembly.
- » Follow the correct operation of the connecting device of the bicycle trailer to the bicycle (drawbar).
- » Always follow local regulations, as well as national and legal requirements, when using the bike trailer.
- » Reflectors on the body are already present. Use the light, which is included in delivery, in accordance with the prescribed StVZO.
- » Driving without a functioning lighting system is not permitted, follow all local lighting regulations. If you use the Bike Trailer at dusk, in the dark, or in poor visibility conditions, make sure there is sufficient lighting.
- » Regularly check all important components, such as drawbar, connecting devices, frame, safety belts, lighting, tyres and wheels, etc. to your safe condition. Check regularly that the screw connections are sufficiently tightened.
- » The seat is suitable for two children with a weight of 22kg each and a height of 120cm. An additional load of 6kg is permitted.
- » The minimum or the maximum drawbar load is determined by placing the end of the drawbar on a scale in a horizontal position and weighing the trailer at minimum (empty) or maximum load (with passengers and luggage). The minimum support load is 5kg and the maximum 13kg.
- » The total mass in loaded condition is 70kg. The nominal load is 50kg, this must not be exceeded.
- » The tyre pressure (2.5 - 3.4 Bar / 36 - 50 Psi) must always be maintained.
- » If you carry only one child, it should sit on the right side in the direction of travel.
- » The children must be old enough to be able to sit upright unaided.
- » For children under 6 months, suitable accessories must be used for transportation.
- » Batteries (2x AAA) are not included in the scope of delivery.
- » Only when the indicator changes from red to green, all locks are correctly engaged.
- » To check if the wheel is correctly installed, pull it away from the body – it must not detach itself from the axle.
- » EN 15918:2011+A2:2017

CARE AND MAINTENANCE

By regular care and maintenance of all parts and components you counteract premature wear and tear and keep the bike trailer permanently ready for operation.

- » Only use water, household cleaning agents and soft cloths for cleaning. Do not use any aggressive cleaning agents.
- » Carry out regular internal and external cleaning of the cabin.
- » Care for all moving parts with silicone spray.
- » Dry the frame and the entire cover after each use.
- » Replace corroded steel and aluminum parts, bent assemblies and porous/fragile plastic parts immediately.
- » Correct any defects that occur professionally.
- » Check the Bike Trailer for roadworthiness, e.g. the air pressure of the wheels, before each journey.
- » Regularly check whether the locks and belts show signs of wear.
- » Check all fasteners regularly, tighten loose parts.
- » Always store the bike trailer in a dry, protected place without direct sunlight.

WARRANTY

Please verify the scope of supply within the next 30 days after the purchase date, a later reclamation is excluded. We do not assume any warranty.

- » Worn wheels are natural signs of wear and tear.
- » Signs of wear and tear and damage caused by excessive use.
- » Damage caused by inappropriate or improper use.
- » Damage caused by incorrect assembly or commissioning.
- » Damage caused by negligent treatment or lack of maintenance.



WAARSCHUWING

- » Nooit het kind zonder toezicht laten.
- » Ondeskundig gebruik en het negeren van de instructies/veiligheidsinstructies kan ernstig letsel ofwel de dood van de passagier tot gevolg hebben.
- » De 5-punts-veiligheidsgordel moet altijd worden gebruikt.
- » Let op! De remweg en de draaicirkel van uw fiets veranderen als u de fietskar trekt.
- » Voorkom snelle richtingswissels en uitwijkmanoeuvres, rijd gecontroleerd op afdalingen en in bochten.
- » Houd a.u.b. rekening met het negatieve effect dat de Bike Trailer heeft op de remweg van de fiets.
- » De afdekking van de Bike Trailer moet altijd gesloten blijven, zodat de kinderen tijdens de rit beschermd zijn.
- » De kinderen moeten altijd een geschikte veiligheidshelm dragen.
- » Bij het in- en uitstappen moet de vastzetrem geactiveerd zijn.

BELANGRIJKE INFORMATIE

- » Controleer aan de hand van de gebruiksaanwijzing van de fabrikant of jouw fiets geschikt is om de fietskar te trekken.
- » De Bike Trailer kan worden gebruikt voor het transport van max. 2 kinderen in het openbare wegverkeer of op privéterrein.
- » Wij adviseren, de Bike Trailer op een bij voorkeur vlakke ondergrond, bij weinig wegverkeer en bij daglicht te gebruiken.
- » De fietskar kan worden gebruikt met elke gebruikelijke fiets voor volwassenen, elke e-bike en elke pedelec. Gemotoriseerde voertuigen zijn hiervan uitgezonderd.
- » Voor het gebruik in combinatie met e-bikes en pedelecs kunnen wettelijke beperkingen gelden. Neem altijd de lokale voorschriften evenals de nationale en wettelijke voorschriften voor openbare wegen in acht.
- » Neem voor een correcte montage de instructies op de pagina's 11 t/m 21 in in acht.
- » Neem de correcte bediening van de verbinding (dissel) van de fietskar met de fiets in acht.
- » Neem de lokaal van toepassing zijnde voorschriften evenals de nationale en wettelijke voorschriften voor het gebruik van de fietskar in acht.
- » Aan het frame zijn al reflectoren voorhanden. Gebruik de bij de levering inbegrepen lamp overeenkomstig het van toepassing zijnde verkeersreglement.
- » Het rijden zonder functionerende verlichting is niet toegestaan. Neem de van de toepassing zijnde voorschriften met betrekking tot de verlichting in acht. Zorg voor voldoende verlichting als je de Bike Trailer bij schemering, in het donker of bij slecht licht gebruikt.
- » Controleer regelmatig of alle belangrijke onderdelen, zoals dissel, verbindingen, frame, veiligheidsgordels, verlichting, banden en wielen enz., in een veilige staat verkeren. Controleer regelmatig of de schroefverbindingen voldoende vast zijn aangedraaid.
- » De stoel is geschikt voor twee kinderen met een gewicht van 22 kg per kind en een lichaamslengte van maximaal 120 cm. Daarnaast kan nog 6 kg worden bijgeladen.
- » De minimale resp. maximale kogeldruk kan worden bepaald door het einde van de dissel horizontaal op een weegschaal te leggen en de fietskar minimaal (lege) resp. maximaal (met passagiers en bagage) te belasten. De minimale kogeldruk bedraagt 5 kg en de maximale kogeldruk 13 kg.
- » Het totaalgewicht in beladen toestand bedraagt 70 kg. De nominale last bedraagt 50 kg en mag niet worden overschreden.
- » De bandenspanning (2,5 - 33,4 bar / 36 - 50 psi) moet altijd worden aangehouden.
- » Als je één kind transporteert, moet het kind in rijrichting aan de rechterkant zitten.
- » De kinderen moeten oud genoeg zijn om zonder hulp rechtop te kunnen zitten.
- » Voor kinderen onder 6 maanden moet geschikt toebehoren voor het transport worden gebruikt.
- » Batterijen (2x AAA) zijn niet inbegrepen.
- » Alleen als de indicator van rood naar groen schakelt, zijn alle vergrendelingen correct vastgeklit.
- » Trek het wiel van het frame weg om te controleren of het wiel correct gemonteerd is – het wiel mag daarbij niet van de as glijden.
- » EN 15918:2011+A2:2017

ZORG EN ONDERHOUD

Door regelmatige reiniging en correct onderhoud van alle onderdelen en componenten voorkom je vroegtijdige slijtage en houd je de Bike Trailer duurzaam operationeel.

- » Gebruik alleen water, huishoudelijke reinigingsmiddelen en zachte doeken. Gebruik geen bijtende reinigingsmiddelen.
- » Reinig de cabine regelmatig van binnen en buiten.
- » Voorzie alle beweeglijke onderdelen van siliconenspray.

- » Droog het frame en de complete bekleding na elk gebruik.
- » Vervang geconrodeerde stalen en aluminium onderdelen, verbogen componenten en brosse kunststofdelen.
- » Verhelp optredende gebreken vakkundig.
- » Controleer de Bike Trailer vóór elke rit op verkeersveiligheid (bijv. correcte bandenspanning)
- » Controleer regelmatig of vergrendelingen en gordels slijtageverschijnselen vertonen.
- » Controleer regelmatig alle verbindingselementen en draai losse onderdelen weer vast.
- » Bewaar de Bike Trailer altijd op een droge, beschermde plaats, zonder directe zonnestraling.

GARANTIE

Controleer de levering van het produkt zorgvuldig en binnen 30 dagen na aankoop, latere klachten worden uitgesloten. Er is geen garantie wanneer:

- » Versleten wielen zijn natuurlijke teken van slijtage.
- » Slijtage en schade door buitengewoon gebruik.
- » Schade als gevolg van onjuist gebruik.
- » Schade als gevolg van onjuiste montage of inbedrijfstelling.
- » Schade als gevolg van nalatige behandeling of gebrek aan onderhoud.

F **AVERTISSEMENTS** REMORQUE DE VÉLO

AVERTISSEMENT

- » Ne jamais laisser l'enfant sans surveillance.
- » Une mauvaise utilisation et le non-respect des consignes de sécurité peuvent entraîner des blessures graves à la mort d'un passager.
- » Le harnais 5 points doit toujours être utilisé.
- » Faites attention! La distance de freinage et le cercle de virage de la bicyclette sont modifiés lorsque la remorque est tirillée.
- » Évitez les changements de direction rapides et les manœuvres d'évitement, conduisez de manière contrôlée sur les routes en pente et dans les virages.
- » Notez l'impact négatif de la remorque de vélo sur la distance de freinage du vélo.
- » Le couvercle de la remorque à vélo doit toujours être fermé pour protéger les enfants pendant la conduite.
- » Les enfants doivent toujours porter un casque de sécurité approprié
- » Le frein doit toujours être actionné lorsque vous installez les enfants du transporteur.

INFORMATIONS IMPORTANTES

- » Vérifiez si votre vélo est apte à tirer la remorque en suivant le mode d'emploi du fabricant du vélo.
- » La remorque de vélo peut être utilisée pour transporter jusqu'à deux enfants dans les transports publics et privés.
- » Nous recommandons d'utiliser la remorque de vélo sur un terrain aussi plat que possible, avec peu de trafic routier et en plein jour.
- » La remorque de vélo peut être utilisée avec n'importe quel vélo adulte commercial, E-Bike et Pedelec. Les véhicules à moteur ne sont pas pris en compte.
- » Des restrictions légales peuvent s'appliquer à l'utilisation des E-bike et Pedelec. Suivez toujours les réglementations locales, nationales et légales sur les routes publiques.
- » Veuillez suivre les instructions des pages 11 à 21 pour un montage correct.
- » Veillez à l'utilisation correcte du dispositif d'attelage de la remorque de vélo (barre).
- » Suivez toujours les réglementations locales, ainsi que les exigences nationales et légales lors de l'utilisation de la remorque.
- » Des réflecteurs sur le corps sont déjà disponibles. L'éclairage inclus dans la livraison doit être conforme au code de la route prescrit.
- » Il est interdit de conduire sans un système d'éclairage en état de marche. Suivez toutes les règles locales en matière d'éclairage. Si vous utilisez la remorque de vélo par nuit, dans l'obscurité ou par mauvaise visibilité, assurez-vous d'un éclairage suffisant.
- » Vérifiez régulièrement tous les composants importants tels que le timon, les attaches, les cadres, les harnais, les dispositifs d'éclairage, les pneus et les roues, etc. à leur état de sécurité. Vérifiez régulièrement que les assemblages à vis sont suffisamment serrés.
- » Le siège est adapté pour deux enfants pesant chacun 22 kg et une taille maximale de 120 cm. Une charge supplémentaire de 6 kg est autorisée.
- » La charge d'appui minimale ou maximale est déterminée en plaçant l'extrémité du timon à l'horizontale sur une balance et en chargeant la remorque au minimum (à vide) ou au maximum (avec les passagers et les bagages). La charge d'appui minimale est de 5 kg et la charge maximale de 13 kg.
- » La masse totale en charge est de 70 kg. La charge nominale est de 50 kg et ne doit pas être dépassée.
- » La pression des pneumatiques (2,5 – 3,4 bars / 36 – 50 psi) doit toujours être respectée.
- » Si vous ne transportez qu'un enfant, il doit être assis dans le sens de la route sur le côté droit.
- » Les enfants doivent être en mesure de s'asseoir sans aide.
- » Pour les enfants de moins de 6 mois, des accessoires appropriés doivent être utilisés pour le transport.
- » Les piles (2x AAA) ne sont pas incluses.
- » Ce n'est que lorsque l'indicateur passe du rouge au vert que tous les verrous sont correctement verrouillés.
- » Pour vérifier que la roue est bien installée, retirez-la du corps – elle ne doit pas se détacher de l'essieu.
- » EN 15918:2011+A2:2017

ENTRETIEN ET MAINTENANCE

Grâce à l'entretien régulier de tous les composants, vous évitez l'usure prématurée et gardez la remorque de vélo en permanence opérationnelle.

- » N'utiliser que de l'eau, des produits d'entretien domestique et des serviettes moelleuses pour le nettoyage. N'utilisez pas de nettoyeur corrosif.
- » Nettoyez régulièrement l'intérieur et l'extérieur de la cabine.
- » Entretien toutes les pièces mobiles avec un spray de silicone.
- » Sèchez le châssis et tout le revêtement après chaque utilisation.
- » Remplacez immédiatement les pièces en acier et en aluminium corrodées, les composants pliés et les pièces en plastique poreuses/flagrantes.
- » Corriger les défaillances de manière appropriée.
- » Vérifiez la sécurité routière de la remorque de vélo avant chaque trajet (par ex. B. Pression des roues).
- » Vérifiez régulièrement si les serrures et les ceintures présentent des signes d'usure.
- » Vérifiez régulièrement tous les éléments de raccordement, serrez les pièces détachées.
- » Rangez toujours votre remorque de vélo dans un endroit sec et protégé, sans soleil direct.

GARANTIE

Veillez vérifier le volume de livraison dans le 30 jours après la date d'achat, une réclamation retardée est exclue. Aucune garantie n'est accordée:

- » Roues usées sont de signes d'usure naturelles.
- » Signes d'usures et dommages résultant d'une utilisation excessive.
- » Dommages résultant d'une utilisation inapproprié et incorrecte.
- » Dommages résultant d'un montage ou une mise en service entachés d'erreur.
- » Dommages résultant d'un traitement incorrect ou d'une maintenance insuffisante.

E

PRECAUCIONES

REMOLQUE DE BICICLETA

ADVERTENCIA

- » No dejar nunca al niño desatendido.
- » El uso inadecuado y el incumplimiento de las instrucciones/indicaciones de seguridad pueden provocar desde lesiones graves hasta la muerte de un pasajero.
- » El cinturón de seguridad de 5 puntos debe ser usado siempre.
- » ¡Por favor, toma nota! La distancia de frenado y el radio de giro de la bicicleta cambian cuando se remolca el remolque.
- » Evita los cambios rápidos de dirección y las maniobras evasivas, circular de forma controlada por las carreteras en pendiente y en las curvas.
- » Observe la influencia negativa del Bike Trailer en la distancia de frenado de la bicicleta.
- » La cubierta del Bike Trailer debe estar siempre cerrada para proteger a los niños durante el viaje.
- » Los niños siempre deben usar un casco de seguridad adecuado.
- » El freno de estacionamiento debe estar bloqueado al entrar y salir.

INFORMACIONES IMPORTANTES

- » Consulta las instrucciones del fabricante de la bicicleta para ver si tu bicicleta es apta para remolcar el remolque de la bicicleta.
- » El Bike Trailer puede utilizarse para transportar hasta dos niños en carreteras públicas y zonas privadas.
- » Recomendamos usar el Bike Trailer en una superficie lo más nivelada posible, con poco tráfico y a la luz del día.
- » El remolque de la bicicleta puede ser usado con cualquier bicicleta estándar para adultos, e-bikes y pedelecs. Los vehículos motorizados están excluidos.
- » Pueden aplicarse restricciones legales al uso de e-bikes y pedelecs. Sigue siempre las normas locales, así como los requisitos nacionales y legales en las carreteras públicas.
- » Por favor, sigue las instrucciones en las páginas 11 - 21 para un montaje adecuado.
- » Observa el manejo correcto del dispositivo que conecta el remolque de bicicleta con la bicicleta (enganche de remolque).
- » Sigue siempre las normas locales y los requisitos nacionales y legales cuando utilizas el remolque para bicicleta.
- » Los reflectores en la carrocería ya están en su lugar. Utiliza la luz incluida en el volumen de suministro de conformidad con las normas de circulación prescritas.
- » No se permite el uso sin un sistema de iluminación que funcione. Sigue todas las regulaciones locales de iluminación. Si utilizas el Bike Trailer al atardecer, en la oscuridad o en condiciones de poca visibilidad, asegúrate de que haya suficiente iluminación.
- » Comprueba regularmente todos los componentes importantes, como el enganche de remolque, los dispositivos de conexión, la carrocería, los cinturones de seguridad, los dispositivos de iluminación, los neumáticos y las ruedas, etc., para asegurarte de que están en condiciones seguras. Comprueba regularmente que las conexiones atornilladas estén suficientemente apretadas.
- » El asiento es adecuado para dos niños, cada uno de hasta 22 kg de peso y con una altura máxima de 120 cm. Se permite una carga adicional de 6 kg.
- » La carga mínima o máxima de soporte se determina colocando el extremo del enganche de remolque en posición horizontal en una escala y aplicando una carga mínima (vacía) o máxima (con pasajeros y equipaje) al remolque. La carga mínima de soporte es de 5 kg y la máxima de 13 kg.

- » La masa total cuando se carga es de 70 kg. La carga nominal es de 50 kg y no debe ser excedida.
- » La presión de los neumáticos (2,5 - 3,4 bar / 36 - 50 psi) debe mantenerse en todo momento.
- » Si llevan solo niño, éste debe sentarse en el lado derecho mirando hacia la dirección del viaje.
- » Los niños deben ser lo suficientemente grandes para sentarse erguidos sin ayuda.
- » Para el transporte de niños menores de 6 meses deben utilizarse accesorios adecuados.
- » Las baterías (2x AAA) no están incluidas.
- » Solo cuando el indicador cambia de rojo a verde, todos los cierres están bien enganchados.
- » Para comprobar que la rueda está bien sujeta, sácala de la carrocería: la rueda no debe salirse del eje.
- » EN 15918:2011+A2:2017

CUIDADO Y MANTENIMIENTO

El cuidado y mantenimiento regulares de todas las partes y componentes previene el desgaste prematuro y mantiene el Bike Trailer listo para su uso durante mucho tiempo.

- » Para la limpieza solo deben usarse agua, agentes de limpieza convencionales y paños suaves. No utilizar ningún agente de limpieza agresivo.
- » Limpia el interior y el exterior de la cabina regularmente.
- » Cuida todas las partes móviles con un spray de silicona.
- » Seca la carrocería y toda la cubierta después de cada uso.
- » Reemplace inmediatamente las partes corroidas de acero y aluminio, los ensamblajes doblados y las partes de plástico poroso/quebradizas.
- » Asegura una corrección profesional de cualquier defecto que se presente.
- » Comprueba la seguridad vial del Bike Trailer antes de cada viaje (p. ej., la presión de aire de las ruedas).
- » Comprueba regularmente si los cierres y las correas muestran signos de desgaste.
- » Revisa regularmente todos los elementos de conexión y aprieta las partes sueltas.
- » Guarda siempre el Bike Trailer en un lugar seco y protegido, sin luz solar directa.

GARANTÍA

Compruebe si el suministro está completo en el plazo de 30 días después de la fecha de compra. Queda excluida cualquier reclamación posterior. No se asume ninguna garantía en los siguientes casos:

- » Ruedas desgastadas se deben al desgaste normal.
- » Marcas de uso (desgaste) y daño debido a un uso exagerado
- » Daños debidos a un uso inapropiado o incorrecto
- » Daños debidos a un montaje o una operación erróneos
- » Daños debidos a descuido o falta de mantenimiento



ADVERTÊNCIAS ATRELADO DE BICICLETA

AVISOS

- » Nunca deixe a criança abandonada.
- » Qualquer utilização indevida e a não observação das instruções / informações de segurança pode provocar graves lesões e até a morte de uma pessoa.
- » É obrigatória a utilização do cinto de segurança de 5 pontos de fixação.
- » Cuidado! A distância de travagem e o raio de viragem alteram ao ser rebocado o atrelado.
- » Evite mudanças de direção bruscas e manobras repentinas para evitar colisão, ande de forma controlada em ruas inclinadas e ao passar por uma curva.
- » Tenha em consideração o efeito negativo do Bike Trailer sobre a distância de travagem da bicicleta.
- » A capota do Bike Trailers deve permanecer fechada para proteger as crianças durante a viagem.
- » As crianças devem utilizar capacete de bicicleta adequad e aprovado.
- » Durante a entrada e saída das crianças deve ficar acionado o travão de estacionamento.

INFORMAÇÕES IMPORTANTES

- » Leia as instruções de uso do fabricante da bicicleta para verificar se esta tem a capacidade para puxar o atrelado.
- » O Bike Trailer pode ser utilizado para o transporte de duas crianças em ruas públicas e em áreas privadas.
- » Recomendamo usar o Bike Trailer em superfícies planas, com pouca circulação nas ruas e à luz do dia.
- » O atrelado pode ser utilizado juntamente com cada bicicleta corrente para adultos, E-Bike e Pedelec, com exceção de veículos motorizados.
- » Podem ter validade obrigatória determinadas limitações legais para a utilização de E-Bikes e Pedelecs. Cabe ao utilizador observar as normas legais locais e os requisitos nacionais e internacionais à circulação em ruas públicas
- » Para a montagem correta devem ser seguidas as informações constantes nas páginas 11 - 21.
- » Tenha em atenção a manipulação correta da unidade de ligação entre o atrelado e a bicicleta (lança).
- » Observe as normas locais e os requisitos nacionais e internacionais à utilização do atrelado
- » O corpo e a roda apresentam refletores. Utilize a lâmpada que faz parte do volume de fornecimento conforme o Código das estradas obrigatório.

- » É proibido andar de bicicleta sem esta ter farolins em perfeito funcionamento. Observe todas as normas locais para o sistema de iluminação. Para utilizar o Bike Trailer no crepúsculo, na escuridão ou durante má visibilidade, compete ao utilizador zelar por uma boa iluminação.
- » Verifique regularmente a qualidade e o estado seguro de todos os componentes importantes, por exemplo, lança, unidades de ligação, quadro, cintos de segurança, elementos de iluminação, pneus e rodas. Verifique regularmente que todos os parafusos e roscas se encontram bem apertados.
- » O banco é admissível para duas crianças com peso de 22 kg cada uma e tamanho máximo de 120 cm. Permite-se carga adicional de 6 kg.
- » A massa mínima ou máxima tecnicamente admissível determina-se, colocando horizontalmente a extremidade da lança em cima de uma balança e carregando o atrelado com o peso mínimo (vazio, sem carga) e o máximo (com pessoas e bagagem). A massa mínima é de 5 kg e a máxima, 13 kg.
- » Em estado carregado, a massa total é de 70 kg. A carga nominal é de 50 kg e nunca pode ser ultrapassada.
- » A pressão dos pneus (2,5 – 3,4 Bar / 36 – 50 Psi) deve ser permanentemente observada.
- » Durante o transporte de só uma criança, esta deve encontrar-se do lado direito, na direção de movimento.
- » As crianças devem ter a idade adequada para que possam ficar sentadas direito sem auxílio de terceiros.
- » Para transportar crianças de menos de 6 meses, é necessário acessório adequado.
- » As baterias (2x AAA) não fazem parte do volume de fornecimento.
- » Só quando o indicador muda de vermelho para verde, todos os mecanismos de travamento estão corretamente engatados.
- » Para controlar a posição e fixação correta das rodas, tratar de afastar estas do corpo - as rodas não se podem desprender do eixo.
- » EN 15918:2011+A2:2017

CUIDADO E MANUTENÇÃO

O cuidado e a manutenção de todas as peças e componentes impede o desgaste prematuro e mantém o Bike Trailer em perfeitas condições de funcionamento.

- » Utilizar, na limpeza, só água, detergente doméstico corrente e panos suaves. Nunca utilizar detergentes agressivos.
- » Proceder a uma limpeza interior e exterior regular da cabina.
- » Para o bom cuidado, aplicar spray de silicone sobre todas as peças móveis.
- » Após a cada utilização, secar a armação e toda a cobertura.
- » Substituir de imediato todos os componentes de aço e alumínio e conjuntos não visíveis corroídos assim como peças de plástico porosas e frágeis.
- » Eliminar corretamente todos os defeitos.
- » Antes de cada viagem, controlar o Bike Trailer relativamente à segurança nas estradas (p. ex. pressão pneumática das rodas).
- » Verificar regularmente o desgaste dos mecanismos de travamento e dos cintos.
- » Controlar regularmente todos os elementos roscados, apertar parafusos e porcas soltas.
- » Guardar o Bike Trailer sempre em lugar seco e protegido, sem radiação solar direta.

GARANTIA

Verifique o volume de entrega no prazo de 30 dias contados a partir da data de aquisição; fica excluída qualquer reclamação apresentada em data posterior. Não concedemos nenhuma garantia nestes casos:

- » Rodas gastas têm a sua causa em desgaste normal.
- » Marcas de uso (desgaste) e danos por utilização inadequada
- » Danos por uso incorreto ou inadequado
- » Danos por montagem ou operação incorretas
- » Danos por tratamento inadequada ou manutenção insuficiente



AVVERTENZE RIMORCHIO PER BICICLETTA

ATTENZIONE

- » Non lasciare mai il bambino incustodito.
- » L'uso improprio e la mancata osservanza delle istruzioni/avvertenze di sicurezza possono comportare lesioni gravi fino alla morte di un passeggero.
- » La cintura di sicurezza a 5 punti deve essere sempre utilizzata.
- » Attenzione! Lo spazio di frenata e il cerchio di sterzata della bicicletta cambiano quando il rimorchio viene tirato.
- » Evita rapidi cambi di direzione e manovre evasive, guida in modo controllato su strade in pendenza e in curva.
- » Si noti l'influenza negativa del rimorchio per biciclette sullo spazio di frenata della bicicletta.
- » La copertura del rimorchio per bicicletta deve essere sempre chiusa per proteggere i bambini durante la guida.
- » I bambini devono sempre indossare un casco di protezione adeguato
- » Il freno di stazionamento deve essere sempre inserito durante le operazioni di posizionamento del bambino.

INFORMAZIONI IMPORTANTI

- » Verifica con le istruzioni del produttore della bicicletta se la vostra bici è adatta al traino del rimorchio per bicicletta.
- » Il rimorchio per bicicletta può essere usato per il trasporto di un massimo di due bambini su strade e in aree private.

- » Consigliamo di utilizzare il rimorchio per bicicletta su un terreno piano, con poco traffico stradale e con la luce del giorno.
- » Il rimorchio per bicicletta può essere usato con qualsiasi bici per adulti, E-Bike e Pedelec in commercio. Sono esclusi i veicoli a motore.
- » L'uso di biciclette elettriche e Pedelec può essere soggetto a restrizioni legali. Seguire sempre le normative locali e i requisiti nazionali e legali sulle strade pubbliche.
- » Segui le istruzioni da pagina 11 a 21 per un montaggio corretto.
- » Segui il corretto funzionamento del dispositivo di aggancio del rimorchio alla bicicletta (timone).
- » Segui sempre le normative locali, così come i requisiti nazionali e legali per l'uso del rimorchio per bicicletta.
- » I riflettori sul corpo sono già presenti. Utilizzare la lampada, compresa nella fornitura, in conformità alle norme di circolazione stradale prescritte.
- » È vietata la guida senza un sistema di illuminazione funzionante. Segui tutti i regolamenti locali sull'illuminazione. Se utilizzi il rimorchio per bicicletta al crepuscolo, al buio o in condizioni di scarsa visibilità, assicura un'illuminazione sufficiente.
- » Controlla regolarmente tutti i componenti importanti, come timone, dispositivi di attacco, telaio, cinture di sicurezza, illuminazione, pneumatici e ruote, ecc. al loro stato di sicurezza. Verifica regolarmente che i giunti a vite siano sufficientemente agganciati.
- » La seduta è adatta per due bambini di 22 kg ciascuno e con un'altezza massima di 120 cm. È consentito un ulteriore carico di 6 kg.
- » Il minimo o massimo carico di sostegno si ottiene ponendo l'estremità del timone in posizione orizzontale su una bilancia e caricando il rimorchio al minimo (vuoto) o al massimo (con passeggeri e bagagli). Il carico minimo è di 5 kg e quello massimo di 13 kg.
- » La massa totale a carico è di 70 kg. Il carico nominale è di 50 kg che non deve essere superato.
- » La pressione di gonfiaggio (2,5 – 3,4 bar / 36 – 50 Psi) deve essere sempre rispettata.
- » Se si trasporta un solo bambino, il bambino deve sedersi sul lato destro in direzione di marcia.
- » I bambini devono essere abbastanza grandi da poter stare seduti senza aiuto.
- » I bambini di età inferiore a 6 mesi devono essere trasportati con mezzi adeguati.
- » Le batterie (2x AAA) non sono incluse.
- » Solo quando l'indicatore passa da rosso a verde, tutte le serrature sono bloccate correttamente.
- » Per verificare che la ruota è saldamente fissata, tirarla via dal corpo in modo deciso - non deve staccarsi dall'asse.
- » EN 15918:2011+A2:2017

CURA E MANUTENZIONE

Con una regolare cura e manutenzione di tutte le parti e componenti si evita un'usura prematura e si mantiene il rimorchio per bicicletta sempre pronto all'uso.

- » Per la pulizia, utilizza solo acqua, prodotti per l'igiene domestica e panni morbidi. Non usare detersivi aggressivi.
- » Esegui una regolare pulizia interna ed esterna della cabina.
- » Cura tutte le parti mobili con spray al silicone.
- » Asciuga la struttura e l'intero rivestimento dopo ogni utilizzo.
- » Sostituisci immediatamente parti in acciaio e alluminio corrose, assieme ai curvi e parti in plastica porosa/fragile.
- » Rimedia alle carenze che si verificano in modo appropriato.
- » Controlla la sicurezza stradale del rimorchio per bicicletta prima di ogni viaggio (ad es. pressione delle ruote).
- » Verifica regolarmente che i bloccaggi e le cinture non presentino segni di usura.
- » Controlla regolarmente tutti gli elementi di fissaggio, stringi le parti sfuse.
- » Deposita sempre il rimorchio per bicicletta in un luogo asciutto e protetto, senza luce diretta del sole.

GARANZIA

Siete pregati di controllare l'oggetto della fornitura nello spazio di 30 giorni dopo la data di acquisto, una reclamazione ritardata è esclusa. Garanzia non è assunta:

- » Ruote usurate sono delle manifestazioni di usura naturali.
- » Manifestazioni di usura e danni causati da un uso eccessivo
- » Danni causati da un uso inadatto e inadeguato
- » Danni causati da un montaggio o da una prima messa in circolazione incorretta
- » Danni causati da una cura negligente o da una manutenzione insufficiente



ADVARSEL

- » Efterlad aldrig barnet uden opsyn.
- » Usagkyndig brug af cykelanhænger eller tilsidesættelse af instrukser/sikkerhedsinformationer kan medføre alvorlige kvæstelser, i værste fald med døden til følge.
- » Der skal altid benyttes 5-punkts-sele.
- » Bemærk! Bremselængden samt cyklens venderadius ændres, hvis der benyttes cykelanhænger.
- » Undgå hurtige retningsskift og undvigemanøvrer og bevar kontrollen når du kører ned ad stejle bakker eller udfører sving.
- » Bemærk, at cykelanhænger har en negativ indflydelse på cyklens bremselængde.

- » Læskærmen på cykelanhænger skal altid være lukket under kørslen for at beskytte barnet.
- » Børn i cykelanhænger skal altid berytte en egnet sikkerhedshjelm.
- » Bremsen skal altid være aktiveret, når børn tager plads i eller stiger ud af cykelanhænger.

VIGTIGE INFORMATIONER

- » Tjek om din cykel er velegnet til at trække en cykelanhænger (se i cykelproducentens betjeningsvejledning).
- » Cykelanhænger kan beryttes til transport af max. 2 børn på offentlige eller private veje.
- » Vi anbefaler at berytte cykelanhænger i dagslys på en så jævn overflade som muligt og i så lidt trafik som muligt.
- » Cykelanhænger kan beryttes med en almindelig cykel til voksne, en el-cykel eller en pedelec. Cykelanhænger kan ikke kobles på motorkøretøjer.
- » Eventuelt gælder særlige love for brug med el-cykel eller pedelec. Overhold altid de lokale bestemmelser samt nationale og lovmæssige krav på de offentlige veje.
- » Se vejledning på side 11 - 21 for korrekt samling af cykelanhænger.
- » Vær opmærksom på korrekt betjening af elementet, der forbinder cykelanhænger med cyklen (trækstang).
- » Overhold altid de lokale bestemmelser samt nationale og lovmæssige krav ved brug af cykelanhænger.
- » Cykelanhænger leveres med reflektorer på rammen og hjulet. Lygten, der ligeledes følger med, beryttes i henhold til de almindelige færdselsregler.
- » Cykelanhænger må ikke beryttes uden et fungerende lysanlæg. Overhold alle lokale bestemmelser vedrørende brug af lygte og sorg for tilstrækkelig belysning, hvis du berytter cykelanhænger i tussmørke, mørke eller under dårlige synsforhold.
- » Tjek jævnligt at alle vigtige komponenter, såsom trækstang, forbindelser, ramme, sikkerhedssele, lygte, dæk og hjul, opfylder sikkerhedskravene. Tjek også jævnligt, at alle skruer er spændt forsvarligt.
- » Cykelanhænger er beregnet til 2 børn med en vægt på 22 kg og en højde på max. 120 cm. Derudover er det tilladt at køre med en ekstra vægt på 6 kg.
- » Den minimale eller maksimale støttelast beregnes ved at lægge enden af trækstangen horisontalt på en vægt og derefter belaste anhængerens minimalt (tom) eller maksimalt (med passagerer og bagage). Den minimale støttelast udgør 5 kg og den maksimale 13 kg.
- » Den samlede vægt udgør 70 kg i belæstet tilstand. Den nominelle belastning udgør 50 kg, denne grænse må ikke overskrides.
- » Dæktryk på 2,5 – 3,4 bar / 36 – 50 psi skal altid overholdes.
- » Hvis der kun sidder et barn i cykelanhænger, skal det sidde i højre side i kørselsretning.
- » Børn skal være gamle nok til at de kan sidde oprejst uden hjælp.
- » Hvis cykelanhænger beryttes til børn under 6 mdr., skal der beryttes egnet tilbehør.
- » Batterierne (2xAAA) følger ikke med ved levering.
- » Først når indikatoren skifter fra rød til grøn er alle låseanordninger gået i hak.
- » Træk hjulet væk fra rammen for at tjekke at det sidder, som det skal. Hjulet må ikke løsne sig fra akslen.
- » EN 15918:2011+A2:2017

PLEJE OG VEDLIGEHOLDELSE

Ved at sørge for regelmæssig pleje og vedligeholdelse af alle komponenter og enkeltdele forhindrer du for tidlig slitage og medvirker til at forlænge cykelanhængerens levetid.

- » Til rengøring af cykelanhænger beryttes vand, et almindeligt plejemiddel samt bløde klude. Cykelanhænger kan ikke tåle aggressive rengøringsmidler.
- » Sørg for regelmæssig rengøring (indvendigt og udvendigt) af kabinen.
- » Alle bevægelige dele vedligeholdes med silikonespray.
- » Tør rammen og hele betrækket hver gang cykelanhænger har været i brug.
- » Korroderede stål- og aluminiumsdele, bøjede elementgrupper og porøse plastdele skal udskrives med det samme.
- » Mangler skal udbedres fagmæssigt korrekt.
- » Før hver enkelt tur med cykelanhænger skal det tjekkes, at denne lever op til kravene for færdselssikkerhed (f.eks. korrekt dæktryk).
- » Tjek med jævne mellemrum, at hverken låsemekanismerne eller selerne udviser tegn på slitage.
- » Tjek med jævne mellemrum alle forbindelseselementer. Løse dele spændes fast.
- » Cykelanhænger opbevares på et tørt og beskyttet sted. Må ikke udsættes for direkte sollys.

GARANTI

Tjek leveringsomfanget inden for 30 dage efter købsdatoen, da senere reklamation er udelukket. Udelukket fra garantien:

- » Slidte hjul skal betragtes som normal slitage.
- » Slitage og skader som følge af at barnevognen har været udsat for overbelastning
- » Skader opstået som følge af uegnet eller uhensigtsmæssig brug
- » Skader opstået som følge af forkert montering eller ibrugtagning
- » Skader opstået som følge af skodesløshed eller manglende vedligeholdelse



VAROITUKSIA

POLKUPYÖRÄN PERÄVAUNU

VAROITUS

- » Älä koskaan jätä lasta ilman valvontaa.
- » Ohjeiden / turvallisuusohjeiden vääriä käyttöä ja noudattamatta jättäminen voivat johtaa vakaviin loukkautumisiin ja jopa matkustajan kuolemaan.
- » Viiden pisteen turvavyötä on aina käytettävä.
- » Huomaa! Polkupyörän jarrutusmatka ja kääntymismyöpyrä muuttuvat perävaunua vedettäessä.
- » Vältä nopeita suunnanvaihtoja ja väistäviä liikkeitä, aja hallitusti kaltevilla teillä ja mutkissa.
- » Ota huomioon perävaunun negatiivinen vaikutus polkupyörän jarrutusmatkaan.
- » Pyörän perävaunun kuomun on aina ajon aikana oltava suljettu lasten suojaamiseksi.
- » Lasten on aina käytettävä sopivaa suojakypärää.
- » Seisintajarru on aina kytkettävä päälle, kun lapset nousevat sisään tai ulos.

TÄRKEITÄ TIETOJA

- » Tarkista polkupyörän valmistajan käyttöohjeista, onko polkupyöräsi sopiva perävaunun vetämiseen.
- » Polkupyörän perävaunua voidaan käyttää korkeintaan kahden lapsen kuljettamiseen yleisillä teillä ja yksityisillä alueilla.
- » Suosittelemme, että perävaunua käytetään mahdollisimman tasaisella alustalla, vähäisessä liikenteessä ja päivänvalossa.
- » Polkupyörän perävaunua voidaan käyttää minkä tahansa tavallisen aikuisten polkupyörän, e-pyörän ja Pedelecien kanssa. Moottorijoneuvot eivät kuulu tähän.
- » Sähköisten polkupyörien ja Pedelecien käyttö voi olla laillisesti rajoitettua. Noudata aina julkisilla teillä paikallisia määräyksiä sekä kansallisia ja tiellä liikumisääntöjä.
- » Noudata sivujen 11 - 21 ohjeita asianmukaisen kokoamisen osalta.
- » Kiinnitä huomiota polkupyörän perävaunun ja polkupyörän (vetoaisan) kytkentälaitteen oikeaan toimintaan.
- » Noudata aina paikallisia määräyksiä sekä kansallisia ja lakivaatimuksia käyttäessäsi polkupyörän perävaunua.
- » Heijastimet rungossa ja pyörässä ovat jo paikoillaan. Käytä toimitukseen kuuluvaa valoa tielikenneseäntöjen mukaisesti.
- » Ajaminen ilman toimivaa valaistusjärjestelmää ei ole sallittua. Noudata kaikkia paikallisia valaistusmääräyksiä. Jos käytät pyörävaunua hämärässä, pimeässä tai jos näkyvyys on huono, varmista, että valaistus on riittävä.
- » Tarkista kaikki tärkeät osat säännöllisesti, kuten vetoaisa, liitoslaitteet, runko, turvavyöt, valaistuslaitteet, renkaat ja pyörät jne. varmistaaksesi, että ne ovat turvallisessa kunnossa. Tarkista säännöllisesti, että ruuvi-liitokset on kiristetty riittävästi.
- » Istuin sopii kahdelle lapselle, joiden paino on 22 kg ja pituus enintään 120 cm. 6 kg: n lisäkuorma on sallittu.
- » Pienin tai suurin tulkikuorma määritetään asettamalla vetoaisan pää vaakasuoraan asteikolle ja asettamalla vähimmäis- (tyhjänä) tai enimmäiskuorma (matkustajien ja matkatavaroiden kanssa) perävaunulle. Pienin pystykuorma on 5 kg ja suurin 13 kg.
- » Kokonaispaino kuormittettuna on 70 kg. Nimelliskuorma on 50 kg, sitä ei saa ylittää.
- » Rengaspaineita (2,5 - 3,4 bar / 36-50 psi) on aina noudatettava.
- » Jos kuljetat vain yhtä lasta, tämän tulisi istua oikealla puolella ajosuuntaan.
- » Lasten on oltava riittävän vanhoja pystyäkseen istumaan suorassa ilman apua.
- » Alle 6 kuukauden ikäisten lasten kuljettamiseen on käytettävä sopivia lisävarusteita.
- » Paristot (2xAAA) eivät sisälly toimitukseen.
- » Vasta kun ilmaisin muuttuu punaisesta vihreäksi, kaikki lukot ovat kunnolla kiinni.
- » Voit tarkistaa, onko pyörä kunnolla paikallaan vetämällä sitä pois rungosta - se ei saa irrota akselista.
- » EN 15918:2011+A2:2017

HOITO JA HUOLTO

Kaikkien osien ja komponenttien säännöllisellä hoidolla ja kunnossapidolla voit torjua ennenaikaista kulumista ja pitää pyörävaunun pysyvästi toiminnassa.

- » Käytä puhdistamiseen vain vettä, tavallisia taloudessa käytettäviä hoitoaineita ja pehmeitä kankaita. Älä käytä mitään aggressiivisia hoitoaineita.
- » Puhdista perävaunun sisä- ja ulkopuoli säännöllisesti.
- » Käsittele kaikki liikkuvat osat silikonisprayllä.
- » Kuivaa perävaunun kehys ja päällys jokaisen käytön jälkeen.
- » Vaihda ruostuneet teräs- ja alumiiniosat, vääntyneet rakenneosat ja hauraat/helposti murtuvat muoviosat välittömästi.
- » Korjaa esiintyneet puutteet ammattilaisesti.
- » Tarkista pyörävaunun liikenneturvallisuus ennen jokaista matkaa (esim. rattaiden ilmanpaine).
- » Tarkista säännöllisesti salpojen ja voiden kulumisen merkit.
- » Tarkista kaikki kiinnikkeet säännöllisesti, kiristä löysät osat.
- » Säilytä polkupyörän perävaunua aina kuivassa, suojaisessa paikassa, jossa ei ole suoraa auringonvaloa.

TAKUU

Tarkista 30 päivän kuluessa tuotteen hankkimisesta, että toimituksesta ei puutu mitään. Reklamaatiot eivät ole mahdollisia tämän ajan jälkeen. Takuuseen eivät kuulu seuraavat:

- » Pyörien kuluminen on normaalia kulumista.
- » Kulumisjäljet (kuluminen) ja liiallisesta kuormituksesta aiheutuneet viat
- » Sopimattomasta tai epäasianmukaisesta käytöstä aiheutuneet viat
- » Virheellisestä asennuksesta tai käyttöön otosta aiheutuneet viat
- » Huolimattomasta käsittelystä tai puutteellisesta huollosta aiheutuneet viat

VARNING

- » Lämna aldrig barnet utan uppsikt.
- » Icke ändamålsenlig användning och underlåtenhet att följa instruktioner/säkerhetsanvisningar kan orsaka allvarliga skador eller dödsfall hos medföljande passagerare.
- » Använd alltid 5-punktsbältet.
- » Vänligen observera! Cykelns bromssträcka och vändradie förändras genom att dra en cykelvagn.
- » Undvik snabba byten av köriktning och undanmanövrar. Se till att du har kontroll när du kör i branta backar och skarpa kurvor.
- » Ta hänsyn till att cykelvagnen påverkar cykelns bromssträcka.
- » Cykelvagnens skydd skall alltid vara stängt för att skydda barnet under färden.
- » Barnen skall alltid bära lämplig cykelhjälm.
- » Vid på- och avstigning måste handbromsen vara åtdragen.

VIKTIG INFORMATION

- » Kontrollera att din cykel lämpar sig för att dra cykelvagnen enligt cykeltillverkarens instruktioner.
- » Cykelvagnen är avsedd för transport av upp till två barn och bruk i offentlig trafik och på fritiden.
- » Vi rekommenderar att köra cykelvagnen helst på plant och jämnt underlag, på gator med mindre trafik och i dagsljus.
- » Cykelvagnen kan användas ihop med i handeln vanligt förekommande vuxencyklar och elcyklar med undantag av motorfordon.
- » Det kan finnas vissa inskränkningar enligt lag gällande användning av elcykel. Följ alltid de lokala föreskrifterna samt nationella lagar och bestämmelser om trafik på allmän väg.
- » För korrekt montering skall instruktionerna sida 11 - 21 följas.
- » Följ anvisningarna för hantering av kopplingsanordningen mellan cykelvagnen och cykeln (cykelarm).
- » Följ alltid de lokala föreskrifterna samt nationella lagar och bestämmelser för användning av cykelvagn.
- » Cykelvagnen har redan försett med reflexer på kaross. Använd lyktan som medföljer leveransen i enlighet med den gällande trafikförordningen.
- » Det är förbjudet att köra utan väl fungerande belysningsanordning. Följ alla lokala föreskrifter om belysning. Ifall att du använder cykelvagnen vid färd i skymning, mörker eller dåliga siktförhållanden skall du se till att den är utrustad med fungerande belysning.
- » Kontrollera regelbundet att alla viktiga delar som cykelarm, kopplingsanordning, ram, säkerhetsbälten, belysning, däck och hjul osv. är i väl fungerande och säkert skick. Kontrollera regelbundet att alla skruvförband har dragits åt ordentligt.
- » Sitsen är avsedd för två barn med en respektive vikt på 22 kg och en maxlängd på 120 cm. Det är tillåtet att transportera ytterligare last på 6 kg.
- » Beräkning av den tillåtna minimala resp. maximala stödlasten sker genom att lägga änden på cykelarmen i horisontellt läge på en väg och belasta cykelvagnen med mini- (tomt) resp. maxvikten (med passagerare och bagage). Minsta stödlasten uppgår till 5 kg och maxstödlasten uppgår till 13 kg.
- » Vagnens maxviktkapacitet i fullastat skick uppgår till 70 kg. Den nominella lastkapaciteten uppgår till 50 kg som ej får överskridas.
- » Däckens lufttryck (2,5 – 3,4 bar / 36 – 50 psi) skall alltid följas.
- » Vid transport av bara ett barn bör barnet sitta i färdriktning och på högra sidan.
- » Barnen måste vara tillräckligt gamla för att kunna sitta utan hjälp.
- » För transport av barn under 6 månader skall lämpligt tillbehör användas.
- » Batterier (2x AAA) ingår inte.
- » Endast när indikatorn slår om från rött till grönt har alla läsanordningar gått i läs korrekt.
- » Kontrollera att hjulet sitter ordentligt och säkert genom att dra hjulet kraftigt utåt bort från underredet - hjulet får då inte lossa från hjulaxeln.
- » EN 15918:2011+A2:2017

SKÖTSEL OCH UNDERHÅLL

Genom regelbunden skötsel och regelbundet underhåll av alla delar och komponenter motverkar du slitage i förtid och håller cykelvagnen alltid väl fungerande.

- » För rengöring använd endast vatten, vanliga rengöringsmedel och mjuka trasor. Använd inga skarpa rengöringsmedel.
- » Rengör kupén regelbundet på ut- och insidan.
- » Behandla alla rörliga delar med silikon spray.
- » Torka av hela karossen samt skyddet efter varje användning.
- » Korroderade stål- och aluminiumdelar, deformerade komponenter och skadade/spräckta plastdelar skall genast bytas ut.
- » Uppkomna fel och brister skall åtgärdas på fackmässigt sätt.
- » Kontrollera cykelvagnen med avseende på dess trafikssäkerhet inför varje färd (t ex däckens lufttryck).
- » Kontrollera läsanordningar och remmar regelbundet med avseende på slitagetecken.
- » Kontrollera alla fästen regelbundet och dra fast lösa delar.
- » Cykelvagnen skall alltid förvaras på torr, skyddad plats utan direkt solinstrålning.

GARANTI

Vänligen kontrollera leveransomfattningen inom de närmaste 30 dagarna från inköpsdatum. Senare reklamation kan inte göras gällande. Garantin gäller inte för:

- » Slitna hjul utgör naturligtvis förslitningsskador.
- » Förslitningsskador (normalt slitage) och skador på grund av otillåten belastning.

- » Skador på grund av olämplig eller felaktig användning.
- » Skador på grund av felaktig montering eller hantering.
- » Skador på grund av dålig skötsel eller bristfälligt underhåll.

N **ADVARSLER** SYKKELTILHENGER

ADVARSEL

- » Aldri etterlat barnet uten tilsyn.
- » Uriktig bruk og ignorering av instruksjonene/sikkerhetshenvisningene kan føre til alvorlige skader og til og med dødsfall for passasjerene.
- » 5-punkt-sikkerhetsbeltet må alltid brukes.
- » OBS! Bremsesei og vendekrets til sykkelen endres når den trekker tilhengeren.
- » Unngå rask endring av retning og krappe bevegelser, kjør kontrollert i skrå gater og i svinger.
- » Vær oppmerksom på Bike Trailers negative påvirkning på sykkelens bremsesei.
- » Tildekningen til Bike Trailer må alltid være lukket, for å beskytte barna under kjøring.
- » Barna må alltid bruke en egnet hjelm.
- » Stoppebremsen må alltid være trukket til når barn stiger inn og ut.

VIKTIGE INFORMASJONER

- » I henhold til bruksanvisningen til sykkelproduenten må du kontrollere om sykkelen din er egnet til å trekke sykkeltilhengeren.
- » Bike Trailer kan brukes til transport av inntil to barn i offentlig trafikk og i privat område.
- » Vi anbefaler å bruke Bike Trailer helst på et jevnt underlag, hvor det er lite trafikk og i dagslys.
- » Sykkeltilhengeren kan brukes med en vanlig sykkel for voksne, E-bike og elsykkel. Motoriserte kjøretøy er ikke tillatt.
- » Det kan gjelde lovmessige innskrenkninger ved bruk av E-Bikes og elsykler. Følg alltid lokale forskrifter, samt nasjonale og lovpålagte krav på offentlige veier.
- » Følg veiledningen på side 11 - 21 for en riktig oppbygging.
- » Vær oppmerksom på riktig betjening av forbindelsesinnretningen til sykkeltilhengeren med sykkelen (trekkstang).
- » Følg alltid de lokale forskriftene, samt nasjonale og lovpålagte krav ved bruk av sykkeltilhengeren.
- » Reflektorer på legemet og hjulet finnes allerede. Bruk lampene som er inkludert i leveringen i henhold til foreskrevet trafikklov.
- » Kjøring uten fungerende lysanlegg er forbudt. Følg alle lokale forskrifter for belysning. Hvis du bruker Bike Trailer i skumringen, i mørket eller under dårlig sikt, må du sørge for en tilstrekkelig belysning.
- » Alle viktige komponenter må kontrolleres regelmessig, som trekkstang, forbindelsesinnretninger, rammer, sikkerhetsbelter, belysning, dekk, hjul osv. for sikker tilstand. Kontroller regelmessig om skruerforbindelsene er tilstrekkelig trukket til.
- » Setet er egnet for to barn med en vekt på 22 kg hver og en høyde på maksimalt 120 cm. Ekstra vekt på 6 kg er tillatt.
- » Minimal hhv. maksimal støttelast formidles ved å legge enden av trekkstangen i horisontal tilstand på en vekt og belaster tilhengeren minimalt (tømme) hhv. maksimalt (med passasjerer og bagasje). Minimal støttelast er 5 kg og maksimalt 13 kg.
- » Total masse i lastet tilstand er 70 kg. Nominell last er på 50 kg, denne må ikke overskrides.
- » Dekktrykket (2,5 – 3,4 bar / 36 – 50 psi) må alltid overholdes.
- » Hvis du kun transporterer ett barn, så bør dette sitte i kjøreretning på høyre side.
- » Barna må være gamle nok til å kunne sitte oppreist uten hjelp.
- » For barn under 6 måneder må det brukes egnet tilbehør for transport.
- » Batteriene (2xAAA) er ikke inkludert i leveringen.
- » Kun når indikatoren skifter fra rød til grønn er alle låseinnretninger riktig låste.
- » For å kontrollere om hjulet sitter sikkert, trekk det bort fra legemet - det får ikke løse fra akselen ved dette.
- » EN 15918:2011+A2:2017

PLEIE OG VEDLIKEHOLD

Gjennom regelmessig pleie og vedlikehold av alle deler og komponenter forebygger du en tidlig slitasje og holder Bike Trailer driftsklar permanent.

- » Bruk kun vann, vanlig rengjøringsmiddel og myke duker til rengjøring. Ikke bruk aggressive pleiemidler.
- » Det må utføres en regelmessig innvendig og utvendig rengjøring av kabinen.
- » Alle bevegelige deler behandles med silikon spray.
- » Rammen og hele trekket tørkes etter hver bruk.
- » Korroderte deler av stål og aluminium, bøydeler og porøse/sprukne plastdeler skiftes øyeblikkelig.
- » Eventuelle defekter som oppstår korrigeres profesjonelt.
- » Bike Trailer kontrolleres for trafikkikkerhet før hver bruk (f.eks. hjulenes lufttrykk).
- » Det må regelmessig kontrolleres om låseinnretninger og belter har slitasjer.
- » Alle forbindelseselementer kontrolleres regelmessig, løse deler trekkes til.
- » Bike Trailer må alltid lagres på et tørt, beskyttet sted, uten direkte sol.

GARANTI

Kontroller vennligst innholdet i leveringen innen 30 dager etter kjøpsdato, en senere reklamasjon er utelukket. Ingen garantis gjis ved:

- » Slitte hjul er naturlige tegn på slitasje.
- » Tegn på bruk (slitasje) og skader pga for høy belastning.
- » Skader pga. uegnet eller uriktig bruk.
- » Skader pga. feil montering eller idriftsettelse.
- » Skader pga. uaktsom håndtering eller manglende vedlikehold.

RO

INDICAȚII DE AVERTIZARE

REMORCĂ DE BICICLETĂ (BIKE TRAILER)

AVERTISMENTE

- » Nu lăsați niciodată copilul nesupravegheat.
- » O utilizare necorespunzătoare și nerespectarea instrucțiunilor/indicațiilor de securitate pot determina de la rănirea gravă până la moartea unui pasager.
- » Centura de siguranță cu 5 puncte trebuie mereu folosită.
- » Atenție! Distanța de oprire în caz de frânare și cercul de virare ale bicicletei se modifică prin tractarea remorcii.
- » Evitați schimbarea rapidă a direcției și manevrele rapide de evitare, mergeți controlat pe străzile în pantă și în curbe.
- » Țineți seama de influența negativă a bike trailer-ului asupra distanței de oprire în caz de frânare.
- » Capota bike trailer-ului trebuie să fie mereu închisă, pentru a proteja copiii în timpul mersului.
- » Copiii trebuie să poarte totdeauna o cască de protecție potrivită.
- » La urcare și coborâre trebuie să fie trasă frâna de staționare.

INFORMAȚII IMPORTANTE

- » Verificați cu ajutorul instrucțiunilor de utilizare ale producătorului, dacă bicicleta dvs. este adecvată să tragă remorca de bicicletă.
- » Bike trailer-ul poate fi utilizat pentru transportul de până la doi copii în traficul rutier public și pe domeniul privat.
- » Recomandăm ca bike trailer-ul să fie folosit pe teren cât mai plan, în trafic rutier neaglomerat și la lumina zilei.
- » Remorca de bicicletă poate fi utilizată cu orice bicicletă de adulți, E-bike și Pendelec existente în comerț. Excepție fac vehicule motorizate.
- » Pot exista restricții legale privind utilizarea de E-bikes și Pendelecs. Respectați totdeauna regulamentele locale, precum și codurile rutiere naționale cu privire la circulația pe drumurile publice.
- » În ceea ce privește asamblarea regulamentară, vă rugăm să urmăriți instrucțiunile de la paginile 11 - 21.
- » Fiți atenți la operarea corectă a dispozitivului de cuplare a remorcii cu bicicleta (brațul de atelaj).
- » Respectați totdeauna regulamentele locale, precum și codurile rutiere naționale cu privire la circulația pe drumurile publice atunci când folosiți remorca de bicicletă.
- » Reflectorii de pe corp și roată există deja acolo. Utilizați lampa existentă în inventarul de livrare conform prevederilor codului rutier.
- » Circulația fără o instalație de iluminare în funcțiune nu este admisibilă. Respectați toate prevederile locale privind iluminarea. Dacă utilizați bike trailer-ul în amurg, pe întuneric sau în caz de vizibilitate redusă, aveți grijă să aveți o iluminare suficientă.
- » Controlați în mod regulat toate părțile componente importante, precum brațul de atelaj, dispozitivele de cuplare, cadrul, centurile de siguranță, instalația de iluminare, pneurile și roțile etc. dacă sunt în stare sigură. Controlați în mod regulat dacă șuruburile sunt suficient de strânse.
- » Scaunul este adecvat pentru doi copii cu o greutate fiecare de 22 kg și o talie de maximum 120 cm. Este permisă o încărcătură suplimentară de 6 kg.
- » Sarcina verticală minimă, respectiv maximă, se determină punând capătul brațului de atelaj în stare orizontală pe un cântar, iar apoi se încarcă minimal (gol), respectiv maximal (cu pasageri și bagaje). Sarcina verticală minimă este de 5 kg, iar cea maximă de 13 kg.
- » Masa totală în stare încărcată este de 70 kg. Sarcina nominală este de 50 kg, nefiind permis să fie depășită.
- » Presiunea pneurilor (2,5 - 3,4 Bar/ 36 - 50 Psi) trebuie mereu respectată.
- » Dacă transportați doar un singur copil, atunci acesta trebuie să stea pe partea dreaptă în direcția de mers.
- » Copii trebuie să aibă vârsta suficientă pentru a putea sta drept în șezut fără ajutor.
- » Pentru transportul copiilor în vârstă sub 6 luni, trebuie utilizate accesorii adecvate.
- » Bateriile (2xAAA) nu sunt conținute în inventarul de livrare.
- » Doar când indicatorul se schimbă de la roșu la verde, atunci toate blocările sunt corect cuplate.
- » Pentru a verifica dacă roțile sunt sigure atașate, trageți-le dinspre corp în afară - atunci ele nu au voie să se desprindă de pe ax.
- » EN 15918:2011+A2:2017

CURĂȚAREA ȘI ÎNTREȚINEREA

Printr-o îngrijire și întreținere regulată a tuturor pieselor și componentelor, evitați o uzură timpurie și mențineți bike trailer-ul mereu funcțional.

- » Folosiți pentru curățare doar apă, produse de întreținere uzuale și lavete moi. Nu folosiți produse de curățare abrazive.
- » Efectuați o curățare regulată interioară și exterioară a cabinei.
- » Întrețineți toate piesele mobile cu spray de silicon.
- » Uscați caroseria și întreaga învelitoare după fiecare utilizare.
- » Înlocuiți imediat piesele de oțel și aluminiu corodate, ansamblurile îndoite și piesele de material sintetic poroase/ fisurate.

- » Reparati defectele apărute în mod profesional.
- » Controlați bike trailer-ul înainte de fiecare cursă dacă este sigur pentru traficul rutier (de ex. presiunea roților).
- » Controlați în mod regulat dacă blocările și centurile prezintă fenomene de uzură.
- » Controlați în mod regulat toate elementele de cuplare, fixați elementele laxe.
- » Depozitați bike trailer-ul totdeauna într-un loc uscat, protejat, fără lumină solară directă.

GARANȚIE

Vă rugăm să verificați conținutul pachetului în termen de 30 de zile de la data cumpărării, o reclamație ulterioară fiind exclusă.

Nu se acordă garanție pentru:

- » Roțile uzate sunt apariții naturale ale uzurii.
- » Uzură și pagube în urma solicitării excesive.
- » Pagube în urma utilizării necorespunzătoare sau incorecte.
- » Pagube în urma montajului incorect sau a punerii în funcțiune incorecte.
- » Pagube în urma manipulării neglijente sau a lipsei reviziei.



UPOZORENJE

- » Nikada ne ostavljaite dijete bez nadzora.
- » Nepravilna upotreba i nepoštivanje uputstava / sigurnosnih informacija može dovesti do ozbiljnih povreda, pa čak i smrti putnika.
- » Uvijek se mora koristiti sigurnosni pojas u 5 tačaka.
- » Imajte na umu! Zaustavni put kod kočenja i krug okretanja bicikla mijenjaju se kada je zakačena prikolica.
- » Izbjegavajte brze promjene smjera i manevrisanja radi izbjegavanja, vozite kontrolirano na nizbrdicama i u krivinama.
- » Imajte na umu negativan utjecaj prikolice na zaustavni put kočenja bicikla.
- » Krov prikolice za bicikle mora uvijek biti zatvoren, kako bi zaštitio djecu tijekom vožnje.
- » Djeca uvijek moraju nositi odgovarajuću zaštitnu kacigu.
- » Pri ulasku i izlasku iz prikolice, parkirna kočnica mora biti blokirana.

VAŽNE INFORMACIJE

- » Na osnovu uputstva za upotrebu proizvođača bicikla provjerite da li je vaš bicikl pogodan za vuču prikolice za bicikl.
- » Prikolica za bicikl može se koristiti za prijevoz do dvoje djece u javnom cestovnom saobraćaju i u privatnom prostoru.
- » Preporučujemo upotrebu prikolice za bicikl na što je moguće ravnijoj površini, sa malo cestovnog saobraćaja i na dnevnom svjetlu.
- » Prikolica za bicikl može se koristiti sa bilo kojim standardnim biciklom za odrasle, e-biciklom i pedelecom. Motorizirana vozila su isključena.
- » Mogu postojati zakonska ograničenja za upotrebu e-bicikala i pedeleca. Uvijek se pridržavajte lokalnih propisa, kao i nacionalnih i zakonskih zahtjeva na javnim cestama.
- » Slijedite upute na stranicama 11 - 21 za ispravnu montažu.
- » Obratite pažnju na ispravno rukovanje uređajem za spajanje prikolice za bicikl s biciklom (ruda).
- » Uvijek se pridržavajte lokalnih propisa, kao i nacionalnih i zakonskih zahtjeva kada koristite prikolice za bicikl.
- » Na okviru i na kotaču već postoje katadioptri. Koristite svjetiljku koja je uključena u opseg isporuke u skladu s propisima o cestovnom saobraćaju.
- » Vožnja bez ispravnog sistema osvjetljenja nije dozvoljena. Pridržavajte se svih lokalnih propisa o osvjetljenju. Ako prikolice koristite u sumrak, u mraku ili u lošoj vidljivosti, osigurajte dovoljno osvjetljenje.
- » Redovno provjeravajte ispravnost svih važnih komponenti, kao što su ruda, priključni uređaji, okvir, sigurnosni pojasevi, uređaji za osvjetljenje, gume i kotači, itd. Redovno provjeravajte jesu li vijčani spojevi dovoljno zategnuti.
- » Sjedalo je pogodno za dvoje djece težine 22 kg i maksimalne visine 120 cm. Dozvoljen je i dodatni teret od 6 kg.
- » Minimalno li maksimalno vertikalno opterećenje oslonca određuje se postavljanjem kraja vučne rude u vodoravni položaj na vagi i opterećivanjem prikolice minimalno (prazno) ili maksimalno (sa putnicima i prtljagom). Minimalno vertikalno opterećenje oslonca je 5 kg, a maksimalno 13 kg.
- » Ukupna težina u natovarenom stanju je 70 kg. Nominalno opterećenje je 50 kg i ono se ne smije prekoračiti.
- » Uvijek se treba pridržavati pritiska u gumama (2,5 - 3,4 bara / 36 - 50 psi).
- » Ako prevozite samo jedno dijete, ono bi trebalo sjediti s desne strane u smjeru vožnje.
- » Djeca moraju biti dovoljno stara da mogu sjediti uspravno bez pomoći.
- » Za prevoz djece mlađe od 6 mjeseci mora se koristiti odgovarajući pribor.
- » Baterije (2x AAA) nisu uključene u opseg isporuke.
- » Samo kada se boja indikatora promijeni iz crvene u zelenu, sve brave su pravilno zaključane.
- » Da biste provjerili jesu li točkovi dobro učvršćeni, povucite ih od okvira - ne smiju se odvojiti od osovine.
- » EN 15918:2011+A2:2017

NJEGA I ODRŽAVANJE

Redovnom brigom i održavanjem svih dijelova i komponenti, suzbijate prerano trošenje i održavate trajnu funkcionalnost prikolice za bicikl.

- » Za čišćenje koristite samo vodu, sredstva za čišćenje u domaćinstvu i meku krpu. Ne koristite oštra sredstva za čišćenje.
- » Redovno čistite unutrašnji i vanjski dio kabine.
- » Održavajte sve pokretne dijelove silikonskim sprejem.
- » Osušite okvir i kompletan pokrov nakon svake upotrebe.
- » Odmah zamijenite korodirane dijelove od čelika i aluminijuma, savijene sklopove i porozne / krhke plastične dijelove.
- » Otklonite na stručan način sve nedostatke koji se pojave.
- » Prije svake vožnje provjerite saobraćajnu sigurnost prikolice za bicikl (npr. pritisak zraka u gumama).
- » Redovno provjeravajte pokazuju li mehanizmi za završljivanje i trake znakove istrošenosti.
- » Redovno provjeravajte sve elemente za povezivanje, zategnite labave dijelove.
- » Prikolicu za bicikl uvijek čuvajte na suhom, zaštićenom mjestu, bez direktne sunčeve svjetlosti.

GARANCIJA

U periodu od 30 dana od datum kupovine provjerite obim isporuke. Isključena je kasnija reklamacija. Garancija se ne daje:

- » Istrošeni točkovi su normalna pojava, kao rezultat habanja.
- » Za istrošenost (pohabanoš) i štete usljed pretjeranog naprezanja.
- » Za štete nastale neadekvatnom ili nenamjenskom upotrebom.
- » Za štete nastale pogrešnom montažom ili puštanjem u rad.
- » Za štete usljed nemarnog postupanja ili manjkavog održavanja.

TR **İKAZ BILGILERI** BISKLET TREYLERI

UYARI

- » Asla çocuđunuzu gözetimsiz bırakmayın.
- » Amaca uygun olmayan kullanım ve talimatların/güvenlik uyarılarının dikkate alınmaması yaralanmalara veya ölüme yol açabilir.
- » 5 noktalı emniyet kemeri daima kullanılmalıdır.
- » Dikkatinize! Treyler çekildiğinde bisikletin fren yolu ve dönme yarıçapı deđişir.
- » Hızlı yön deđişimlerinden ve manevralardan kaçının, inişli yollarda ve virajlarda dikkate olun.
- » Bisiklet treylerinin bisikletin fren yolunu olumsuz etkilediđini lütfen dikkate alın.
- » Sürüş sırasında çocukları korumak için bisiklet treylerinin tentesi daima kapalı olmalıdır.
- » Çocuklar daima uygun bir koruyucu kask takmalıdırlar.
- » Birne ve inne sırasında park freni devrede olmalıdır.

ÖNEMLI BİLGİLER

- » Bisiklet üreticisinin kullanım kılavuzuna göre bisikletinizin treyleri çekmeye uygun olup olmadığını kontrol edin.
- » Bisiklet treyleri umumi trafikte ve özel alanlarda iki çocuđu taşımak için kullanılabilir.
- » Bisiklet treylerinin mümkün oldukça düz zeminlerde, yoğun trafiđin olmadığı yerlerde ve gün ışığında kullanılmasını öneririz.
- » Bisiklet treyleri piyasada bulunan her yetişkin bisikleti, elektrikli bisiklet ve pedelec ile birlikte kullanılabilir. Motorlu araçlarla birlikte kullanılmaması.
- » Elektrikli bisiklet ve pedelec kullanımında yasal kısıtlamalar söz konusu olabilir. Umumi yollarda yerel yönetmelikleri, ulusal ve yasal düzenlemeleri daima dikkate alın.
- » Usulüne uygun montaj için lütfen kılavuzun 11 - 21. sayfalarını dikkate alın.
- » Bisiklet treylerinin bisikletle bağlantı mekanizmasının (çeki kolu) dođru kullanılmasına dikkat edin.
- » Bisiklet treylerini kullanırken yerel yönetmelikleri, ulusal ve yasal düzenlemeleri daima dikkate alın.
- » Gövdede ve tekerleklerde reflektörler mevcuttur. Teslimat kapsamındaki lambayı zorunlu trafik yönetmeliđine uygun olarak kullanın.
- » Kusursuz çalıřan ışık sistemi olmadan kullanımı yasaktır. Aydınlatmaya dair yerel yönetmelikleri dikkate alın. Bisiklet treylerini gün batımında, karanlıkta veya kötü koşullarında kullanıldığında ışıklandırmanın yeterli olmasına dikkat edin.
- » Çeki kolu, bağlantı mekanizması, şasi, emniyet kemerleri, ışıklandırma sistemleri, lastik ve tekerlekler vs. gibi tüm önemli parçaları düzenli olarak kontrol edin. Vidalı bağlantıları yeterince sıkılmış olduklarını düzenli olarak kontrol edin.
- » Oturak her biri 22 kg ağırlığında ve en fazla 120 cm boyunda iki çocuk için uygundur. Ayrıca 6 kg yük taşınabilir.
- » Çeki kolunun ucunu yatay konumda bir terazı üzerine koyarak ve treylere minimum (boş) ya da maksimum (yolcu ve ilave yük) yük uygulayarak minimum ya da maksimum çeki kolu yükü tespit edilir. Minimum çeki kolu yükü 5 kg, maksimum çeki kolu yükü ise 13 kg'dır.
- » Yüklü olarak toplam ağırlık 70 kg'dır. Nominal yük 50 kg'dır ve bu deđer aşılmamalıdır.
- » Tekerlek hava basıncına (2,5 – 3,4 Bar / 36 – 50 Psi) daima dikkat edilmelidir.
- » Sadece bir çocuk taşıyorsanız, çocuk sürüş yönünde sađ tarafa oturmalıdır.
- » Çocuklar kendi başlarına dik oturabilecek yaşı olmalıdırlar.
- » 6 aylıktan küçük çocukları taşımak için uygun aksesuar kullanılmalıdır.
- » Piller (2x AAA) teslimat kapsamına dahil deđildir.
- » Ancak gösterge kırmızından yeşile geçtiğinde tüm kilitle dođru olarak devreye girmiştir.
- » Tekerleklerin güvenli şekilde oturup oturmadıklarını kontrol etmek için tekerlekleri gövdeden çekin - bu sırada tekerleklerin aksttan ayrılmamaları gerekir.
- » EN 15918:2011+A2:2017

KORUYUCU BAKIM VE TEMİZLİK

Tüm parçaların ve bileşenlerin periyodik ve koruyucu bakımını düzenli olarak yaparak erken aşınmayı önler ve bisiklet treylerinin devamlı kullanımına hazır olmasını sağlarsınız.

- » Temizlemek için sadece su, evlerde kullanılan bakım malzemeleri ve yumuşak bezler kullanın. Aşındırıcı temizlik maddeleri kullanmayın.
- » Kabini içten ve dıştan düzenli olarak temizleyin.
- » Tüm hareketli parçalara silikon spreyi uygulayarak bakım yapın.
- » Her kullanımdan sonra şasiyi ve tüm tenteyi kurulaşın.
- » Paslanan çelik ve alüminyum parçaları, eğilen/bükülen parçaları ve çatlayan/kırılan plastik parçaları derhal değiştirin.
- » Meydana gelen kusurları derhal usulüne uygun şekilde giderin.
- » Her kullanımdan önce bisiklet treylerini trafik güvenliği bakımından kontrol edin (örn. tekerleklerin hava basıncı).
- » Klit düzenlemlerinde ve kemelerde aşınma belirtileri olup olmadığını düzenli olarak kontrol edin.
- » Tüm bağlantı elemanlarını düzenli olarak kontrol edin, gevşeyen parçaları sıkıştırın.
- » Bisiklet treylerini daima kuru, doğrudan güneş ışınlarına maruz kalmayacak korunmalı bir yerde saklayın.

HASARSIZLIK GÜVENCESİ

Teslimat kapsamını satın aldıktan sonra 30 gün içerisinde lütfen kontrol edin; daha sonra ileri sürülen şikâyetler kabul edilmez.

Aşağıda belirtilen durumlar hasarsızlık güvencesine tabi değildir:

- » Yıpranan tekerlekler doğal aşınma belirtileridir.
- » Yıpranma belirtileri (aşınma) ve aşın kullanımdan ötürü oluşan hasarlar
- » Uygun olmayan ve usulüne aykırı kullanımdan ötürü oluşan hasarlar
- » Hatalı montaj veya onarımdan ötürü oluşan hasarlar
- » Bakımın ihmal edilmesi veya periyodik bakımın yetersiz yapılmasından ötürü oluşan hasarlar



VÝSTRAŽNÉ POKYNY

VOZÍK ZA BICYKEL

UPOZORNENIE

- » Nikdy nenechávajte dieťa bez dozoru.
- » Nesprávne použitie a nedodržiavania pokynov / bezpečnostných inštrukcií môže viesť k vážnym zraneniam alebo dokonca k smrti cestujúceho.
- » Vždy používajte päťbodový bezpečnostný pás.
- » Pamätajte! V dôsledku ťahanie vozíka sa zmení brzdná dráha a polomer otáčania bicykla.
- » Vyvarujte sa prudkým zmenám smeru jazdy a úhybným manévrom, na svahovitých cestách a v zákrutách jazdite opatrne.
- » Vezmite prosím na vedomie negatívny vplyv vozíka za bicykel na brzdnú dráhu bicykla.
- » Počas jazdy majte vždy zatvorený kryt vozíka, tak aby vo vnútri sediaci deti boli chránené.
- » Deti musia byť vždy vybavené vhodnou ochrannou prílbou.
- » Vozík musí byť pri nastupovaní a vystupovaní zaistený brzdou.

DÔLEŽITÉ INFORMÁCIE

- » Podľa návodu výrobcu bicykla prosím skontrolujte, či je váš bicykel vhodný na ťahanie vozíka za bicykel.
- » Vozík za bicykel môže byť použitý na prepravu až dvoch detí na verejných komunikáciách a súkromných pozemkoch.
- » Vozík za bicykel odporúčame používať na pokiaľ možno najrovnejšom povrchu, pri malej cestnej premávke a za denného svetla.
- » Vozík za bicykel je možné použiť s akýmkoľvek štandardným bicyklom pre dospelých a elektrobicyklom (E-Bike, Padelec). Okrem motorových vozidiel.
- » Pre používanie elektrobicyklov (E-Bike, Padelec) môžu platiť zákonné regulácie. Na verejných komunikáciách vždy dodržujte miestne predpisy, ako aj národné a zákonné nariadenia.
- » Pre správne zostavenie prosím postupujte podľa návodu na strane 11 - 21.
- » Dbajte na správne upevnenie oja vozíka k bicyklu.
- » Pri používaní vozíka za bicykel vždy dodržujte miestne predpisy, ako aj národné a zákonné nariadenia.
- » Odrazky na ráme a na kolesách sú už namontované. Svetlo, ktoré je súčasťou dodávky, používajte v súlade s predpismi cestnej premávky.
- » Nie je dovolená jazda bez funkčného osvetlenia. Dodržujte všetky miestne predpisy upravujúce osvetlenie vozidiel. V prípade, že budete vozík za bicykel používať pri zotmení, za tmy alebo zníženej viditeľnosti, zaistite jeho dostatočné osvetlenie.
- » Pravidelne kontrolujete stav všetkých dôležitých súčastí vozíka za bicykel, ako je oje, spojovací diel, rám, bezpečnostné pásy, svetlomety, pneumatiky, kolesá atď. Pravidelne kontrolujete správne dotiahnutie všetkých skrutiek.
- » Sedadlo je vhodné pre dve deti s hmotnosťou 22 kg a maximálnou výškou 120 cm. Je povolené naložiť ďalších 6 kg.
- » Minimálne prípadne maximálne zvislé zaťaženie sa určí tak, že koniec oja v horizontálnej polohe položíme na váhu a vozík zatažime minimálnou (prázdny) prípadne maximálnou (s pasažiermi a batožinou) možnou hmotnosťou. Minimálne zvislé zaťaženie činí 5 kg a maximálne 13 kg.
- » Celková hmotnosť pri plnom naložení je 70 kg. Menovité zaťaženie, ktoré nesmie byť prekročené, je 50 kg.
- » Vždy dodržiavajte príslušný tlak v pneumatikách (2,5 - 3,4 bar / 36 - 50 psi).
- » V prípade, že poveziете len jedno dieťa, malo by sedieť na pravej strane v smere jazdy.
- » Deti musia byť dosť staré na to, aby vedeli sami bez pomoci sedieť.

- » K preprave detí mladších ako 6 mesiacov je nutné použiť vhodné príslušenstvo.
- » Batérie (2x AAA) nie sú súčasťou dodávky.
- » Všetky západky sú správne zaklapnuté, iba ak sa indikátor zmení z červenej na zelenou.
- » Kontrolu správneho nasadenia kolies prevediete zatiahnutím kolesá smerom od rámu vozíka - to sa nesmie od osi oddeliť.
- » EN 15918:2011+A2:2017

STAROSTLIVOSŤ A ÚDRŽBA

Pravidelná starostlivosť a údržba všetkých dielov a komponentov pôsobí proti ich predčasnému opotrebovaniu a vozík za bicykel udržuje v trvalej prevádzkyschopnosti.

- » Na čistenie používajte iba vodu, čistiace prostriedky pre domácnosť a mäkké handričky. Nepoužívajte agresívne čistiace prostriedky.
- » Kabinu vozíka pravidelne čistite zvonku i vnútra.
- » Všetky pohyblivé diely ošetríte silikónovým sprejom.
- » Po každom použití celý rám a poťah vysušte.
- » Ihneď vymeňte všetky skorodované ocelové a hliníkové diely, ohnuté časti a porézne / skrehnuté plastové diely.
- » Vzniknuté závady nechajte odborne opraviť.
- » Pred každou jazdou skontrolujte spôsobilosť vozíka k bezpečnej jazde (napríklad tlak v pneumatikách).
- » Pravidelne kontrolujte, či západky a popruchy nevykazujú známky opotrebenia.
- » Pravidelne kontrolujte všetky upevňovacie prvky, uvoľnené časti utiahnite.
- » Vozík za bicykel skladujte na suchom, chránenom mieste bez priameho slnečného svetla.

ZÁRUKA

Dodávku prosím skontrolujte v priebehu nasledujúcich 30-tich dní od dátumu zakúpenia, na neskoršie reklamácie nebude brány ohľad. Záruku nie je možné uplatniť:

- » Zjazdené kolesá sú prirodzeným opotrebovaním.
- » Prejavu opotrebenie a poškodenia z dôvodu nadmerného zaťaženia/namáhania
- » Poškodenia spôsobené nesprávnym a neprimeraným používaním
- » Poškodenia spôsobené chybnou montážou a uvedením do prevádzky
- » Poškodenia spôsobené nedbanlivým konaním alebo nedostatočnou údržbou



VÝSTRAŽNÉ POKYNY

VOZÍK ZA KOLO

UPOZORNĚNÍ

- » Nikdy nenechávejte dieťa bez dozoru.
- » Nesprávne použitie a nedodržovanie pokynů / bezpečnostních instrukcí může vést k vážným zraněním nebo dokonce ke smrti cestujících.
- » Vždy používejte pětibodový bezpečnostní pás.
- » Pamatujte! V důsledku tažení vozíku se změní brzdňá dráha a poloměr otáčení jízdního kola.
- » Vyvarujte se prudkým změnám směru jízdy a úhybným manévřům, na svažitých cestách a v zatáčkách jezděte opatrně.
- » Počítejte prosím s negativním vlivem vozíku za kolo na délku brzdňá dráhy kola.
- » Během jízdy mějte vždy zavřený kryt vozíku, tak aby uvnitř sedící děti byly chráněny.
- » Děti musí být vždy vybaveny vhodnou ochrannou helmou.
- » Vozík musí být při nastupování a vystupování zajištěn brzdou.

DŮLEŽITÉ INFORMACE

- » Dle návodu výrobce kola prosím zkontrolujte, zda je vaše kolo vhodné k tažení vozíku za kolo.
- » Vozík za kolo lze použít k přepravě až dvou dětí na veřejných komunikacích a soukromých pozemcích.
- » Vozík za kolo doporučujeme používat na co nejrovnějším povrchu, při malém silničním provozu a za denního světla.
- » Vozík za kolo lze použít s jakýmkoliv standardním jízdním kolem pro dospělé a elektrokolem (E-Bike, Padelec). Vyjma motorových vozidel.
- » Pro používání elektrokola (E-Bike, Padelec) mohou platit zákonné regulace. Na veřejných komunikacích vždy dodržujte místní předpisy, jakož i národní a zákonná nařízení.
- » Pro správné sestavení prosím postupujte podle návodu na straně 11 - 21.
- » Dbejte na správné upevnění oje vozíku k jízdnímu kolu.
- » Při používání vozíku za kolo vždy dodržujte místní předpisy, jakož i národní a zákonná nařízení.
- » Odrazky na rámu jsou již namontovány. Světlo, které je součástí dodávky, používejte v souladu s předpisy silničního provozu.
- » Není dovolena jízda bez funkčního osvětlení. Dodržujte veškeré místní předpisy upravující osvětlení vozidel. V případě, že budete vozík za kolo používat při setmění, za tmy či snížené viditelnosti, zajištěte jeho dostatečné osvětlení.
- » Pravidelně kontrolujete stav všech důležitých součástí vozíku za kolo, jako je oj, spojovací díl, rám, bezpečnostní pásy, světlomety, pneumatiky, kola atd. Pravidelně kontrolujete správné dotažení všech šroubů.
- » Sedadlo je vhodné pro dvě děti s hmotností 22 kg a maximální výškou 120 cm. Je povoleno naložit dalších 6 kg.

- » Minimální případně maximální svislé zatížení se stanoví tak, že konec oje v horizontální poloze položíme na váhu a vozík zatížíme minimální (prázdný) případně maximální (s cestujícími a zavazadly) možnou hmotností. Minimální svislé zatížení činí 5 kg a maximální 13 kg.
- » Celková hmotnost při plném naložení činí 70 kg. Jmenovité zatížení, které nesmí být překročeno, činí 50 kg.
- » Vždy dodržujte daný tlak v pneumatikách (2,5 – 3,4 bar / 36 – 50 psi).
- » V případě, že postavíte jen jedno dítě, mělo by a sedět na pravé straně ve směru jízdy.
- » Děti musí být dostatečně staré, aby mohly bez pomoci samostatně sedět.
- » K přepravě dětí mladších 6 měsíců je nutné použít vhodné příslušenství.
- » Baterie (2x AAA) nejsou součástí balení.
- » Všechny západky jsou správně zaklapnuty, jen pokud se indikátor změní z červené na zelenou.
- » Kontrolu správného nasazení kola provedete zatáhnutím kola směrem od rámu vozíku – to se nesmí od osy oddělit.
- » EN 15918:2011+A2:2017

PÉČE A ÚDRŽBA

Pravidelná péče a údržba všech dílů a komponentů působí proti jejich předčasnému opotřebení a vozík za kolo udržuje v trvalé provozuschopnosti.

- » K čištění používejte pouze vodu, čisticí prostředky pro domácnost a měkké hadříky. Nepoužívejte žádné ostré čisticí prostředky.
- » Kabinu vozíku pravidelně čistěte z vnějšku i vnitřku.
- » Veškeré pohyblivé díly ošetřete silikonovým sprejem.
- » Po každém použití celý rám a potah vysušte.
- » Okamžitě vyměňte všechny zkorodované ocelové a hliníkové díly, ohnuté části a porézní / zkrěhlé plastové díly.
- » Vzniklé závady nechte odborně opravit.
- » Před každou jízdou zkontrolujte způsobilost vozíku k bezpečné jízdě (např. tlak v pneumatikách).
- » Pravidelně kontrolujte, zda západky a popruhy nevykazují známky opotřebení.
- » Pravidelně kontrolujte všechny upevňovací prvky, uvolněné části utáhněte.
- » Vozík za kolo skladujte na suchém, chráněném místě bez přímého slunečního světla.

ZÁRUKA

Dodávku prosím zkontrolujte v průběhu následujících 30 dnů od data zakoupení, na pozdější reklamace nebude brán zřetel.

Záruku nelze uplatnit:

- » Sjetá kola jsou přirozeným opotřebením.
- » Projevy opotřebení a poškození z důvodu nadměrného zatížení/namáhání.
- » Poškození způsobená nesprávným a nepřiměřeným používáním.
- » Poškození způsobená chybnou montáží a zprovozněním.
- » Poškození způsobená nedbalým jednáním nebo nedostatečnou údržbou.

H FIGYELMEZTETÉSEK KERÉKPÁR UTÁNFUTÓ

FIGYELMEZTETÉS

- » Soha ne hagyja gyermekét felügyelet nélkül.
- » A nem szakszerű használat és az előírások/biztonsági utasítások figyelmen kívül hagyása súlyos sérüléseket és akár a szállított személy halálát is eredményezheti.
- » Mindig ötpontos biztonsági övet kell használni.
- » Kérjük, vegye figyelembe! A kerékpár féktávolsága és fordulási íve megváltozik utánfutó húzásával.
- » Kerülje a gyors irányváltoztatást és kitérő manővert, kontrollálтан haladjon lejtős utakon és kanyarban.
- » Vegye figyelembe a Bike Trailer a kerékpár féktávolságára gyakorolt negatív hatását.
- » A Bike Trailer ponnyáját mindig zárva kell tartani az utazás során a gyermek védelme érdekében.
- » A gyermekeknek mindig megfelelő biztonsági sisakot kell hordaniuk.
- » Be- és kiszálláskor a rögzítő féket be kell húzni.

FONTOS INFORMÁCIÓK

- » Ellenőrizze a kerékpár gyártójának használati utasítása segítségével, hogy kerékpárja alkalmas-e a kerékpár utánfutó húzására.
- » A Bike Trailer közúti forgalomban és magánterületen legfeljebb két gyermek szállítására használható.
- » Ajánlott a Bike Trailert lehetőleg egyenletes talajon, kisebb forgalmú közúti közlekedésben és nappali világosságban használni.
- » A kerékpár utánfutó minden, kereskedelemben kapható felnött kerékpárral, elektromos kerékpárral és pedelec kerékpárral használható. Kivételt képeznek a motorizált járművek.
- » Az elektromos kerékpárok és pedelec kerékpárok használatára törvényi korlátozások vonatkozhatnak. Mindig tartsa be a közutakon érvényes helyi szabályozásokat, valamint nemzeti és törvényi előírásokat.
- » Kérjük, a szabályszerű összeszereléshez kövesse az útmutató 11 - 21. oldalán található utasításokat.
- » Ugyeljen a kerékpár utánfutó kerékpárhoz csatlakoztató rendszerének megfelelő használatára (vonórúd).
- » A kerékpár utánfutó használata során mindig tartsa be helyi szabályozásokat, valamint a nemzeti és törvényi előírásokat.

- » A vázon és a kerekeken már fel vannak szerelve a prizmák. A csomagolásban megtalálható fényszórót az előírt közúti közlekedési szabályoknak megfelelően használja.
- » Megfelelően működő világítási berendezés nélkül tilos a közlekedés. Tartson be minden helyi megvilágítási előírást. Ha a Bike Trailert szürkületben, sötétben vagy rossz látási viszonyok között használja, gondoskodjon a megfelelő megvilágításról.
- » Rendszeresen ellenőrizze minden fontos alkatrészt, mint pl. a vonórúd, a csatlakoztató berendezés, a keret, a biztonsági övek, a világítóberendezések, a gumiabroncsok és a kerekek, stb. biztonságos állapotát. Rendszeresen ellenőrizze, hogy a csavarszerkezetek megfelelően meg vannak-e meghúzva.
- » Az ülés két, egyenként 22 kg súlyú és maximum 120 cm magasságú gyermek számára alkalmas. További 6 kg terhelés megengedett.
- » A minimális ill. maximális függőleges terhelés úgy állapítható meg, hogy a vonórúd végét vízszintes állapotban egy mérlegre helyezjük és az utánfutót minimálisan (üres), ill. maximálisan (utasokkal és csomaggal) megterheljük. A minimális függőleges terhelés 5 kg, a maximális 13 kg.
- » A legnagyobb össztömeg 70 kg. A névleges terhelés 50 kg, ezt nem szabad túllépni.
- » A gumiabroncs nyomást (2,5 – 3,4 bar / 36 – 50 psi) mindig be kell tartani.
- » Ha csak egy gyermeket szállít, akkor annak a haladási irányban a jobb oldalon kell ülnie.
- » A gyermekeknek elég időnek kell lenniük ahhoz, hogy segítség nélküli ülni tudjanak.
- » 6 hónaposnál fiatalabb gyermekek esetén a gyermek szállításához szükséges tartozékokat kell használni.
- » Elemet (2x AAA) a csomagolás nem tartalmaz.
- » Csak akkor kattant be minden zár megfelelően, ha a kijelző pirosról zöldre változik.
- » Annak ellenőrzéséhez, hogy a kerekek megfelelően vannak-e felszerelve, húzza el azokat a váztól - eközben nem csúszhatnak le a tengelyről.
- » EN 15918:2011+A2:2017

ÁPOLÁS ÉS KARBANTARTÁS

Valamennyi alkatrész és alkotóelem rendszeres ápolása és karbantartása megakadályozza azok túl korai elhasználódását és tartósan üzemképes állapotban tartja a Bike Trailert.

- » A tisztításhoz csak vizet, háztartási ápolószereket és puha kendőt használjon. Ne használjon erős tisztítószeret.
- » Rendszeresen tisztítsa kívül és belül a kabint.
- » Minden mozgatható részt ápoljon szilikon spray-vel.
- » Minden használat után szárítsa meg a vázat és az egész ponyvabevonatot.
- » A korrodálódott acél és alumínium alkatrészeket, elhajlott részegységeket és porózus / törékeny műanyag alkatrészeket azonnal cserélje ki.
- » A fellelő hiányosságokat szakszerűen javítsa ki.
- » Minden út előtt ellenőrizze a Bike Trailer közlekedésbiztonságát (pl. a kerekek légnyomását).
- » Rendszeresen ellenőrizze, hogy a zárokon és öveken találhatóak-e kopás jelei.
- » Ellenőrizzen rendszeresen minden csatlakoztató elemet és a laza alkatrészeket húzza meg.
- » Mindig száraz és védett, közvetlen napsugárzástól mentes helyen tárolja a Bike Trailert.

JÓTÁLLÁS

Kérjük, a szállítmányozás tartalmát a vásárlási dátum utáni 30 napon belül ellenőrizze, a későbbi reklamáció kizárt. Jótállás nem vállalunk:

- » A kopott kerék természetes elhasználódási jelenség.
- » Kopás (elhasználódás) és károsodás túlzott igénybevétel által.
- » Nem megfelelő vagy szakszerűtlen használat által keletkezett károk.
- » Hibás összeszerelés vagy üzembe helyezés által keletkezett károk.
- » Hanyag kezelés vagy hiányos karbantartás által keletkezett károk.



WSKAZÓWKI OSTRZEGAWCZ
PRZYCZEPKA ROWEROWA

OSTRZEŻENIE

- » Nigdy nie zostawiaj dziecka bez opieki.
- » Niewłaściwe użytkowanie i nieprzestrzeganie zaleceń/ wskazówek dotyczących bezpieczeństwa może prowadzić do poważnych obrażeń, a nawet śmierci przewożonych osób.
- » Zawsze należy stosować 5-punktowy pas bezpieczeństwa.
- » Prosimy pamiętać! Droga hamowania i promień zawracania roweru zmieniają się po podłączeniu przyczepki.
- » Unikaj szybkich zmian kierunku i manewrów omijania, zachowuj kontrolę na pochylonych drogach i na zakrętach.
- » Prosimy pamiętać o negatywnym wpływie przyczepki Bike Trailer na drogę hamowania roweru.
- » Ostona przyczepki Bike Trailer musi być zawsze zamknięta, by chronić dzieci podczas jazdy.
- » Dzieci muszą zawsze nosić odpowiedni kask.
- » Przy wsiadaniu i wysiadaniu należy zablokować hamulec postojowy.

WAŻNE INFORMACJE

- » Sprawdź na podstawie informacji podanych przez producenta roweru w instrukcji użytkowania, czy Twój rower jest przystosowany do ciągnięcia przyczepy.
- » Przyczepka Bike Trailer może być wykorzystywana do przewożenia maksymalnie dwojga dzieci po drogach publicznych i prywatnych.
- » Zalecamy używanie przyczepki Bike Trailer na możliwie równym podłożu, przy niewielkim nasileniu ruchu drogowego i przy świetle dziennym.
- » Przyczepka rowerowa może być używana z każdym ogólnie dostępnym w handlu rowerem dla dorosłych oraz rowerem typu e-bike i pedelec. Przyczepka nie może być używana z pojazdami wyposażonymi w silnik.
- » Mogą obowiązywać przepisy ograniczające używanie z rowerami typu e-bike i pedelec. Należy zawsze przestrzegać lokalnych przepisów oraz krajowych i ustawowych wymogów dotyczących ruchu po drogach publicznych.
- » W celu prawidłowego montażu prosimy przestrzegać zaleceń instrukcji podanych na stronach 11 - 21.
- » Prosimy przestrzegać zaleceń dotyczących prawidłowej obsługi elementu łączącego przyczepkę z rowerem (dyszel).
- » Należy zawsze przestrzegać lokalnych przepisów oraz krajowych i ustawowych wymogów dotyczących używania przyczep rowerowych.
- » Odblaski na korpusie zostały już zamontowane. Lampki dostarczone wraz z przyczepką powinny być używane zgodnie z przepisami prawa o ruchu drogowym.
- » Jazda bez działającego oświetlenia jest niedopuszczalna. Należy przestrzegać lokalnych przepisów dotyczących oświetlenia. Używając przyczepki Bike Trailer o zmroku, po zapadnięciu zmroku lub przy złej widoczności należy zadbać o wystarczające oświetlenie.
- » Należy regularnie sprawdzać wszystkie istotne elementy, jak dyszel, połączenia, ramę, pasy bezpieczeństwa, oświetlenie, opony i koła itp. pod kątem prawidłowego i bezpiecznego stanu technicznego. Należy również regularnie sprawdzać, czy wszystkie połączenia śrubowe są prawidłowo dokręcone.
- » Siedzenie przeznaczone jest dla dwójki dzieci o masie ciała maksymalnie 22 kg każde i wzroście maksymalnie 120 cm. Dopuszczalne jest dodatkowe obciążenie ładunkiem 6 kg.
- » Minimalne lub maksymalne obciążenie na dyszlu określa się układając dyszel w pozycji poziomej na wadze i obciążając przyczepkę minimalnie (pustego) lub maksymalnie (z pasażerami i bagażem). Minimalne obciążenie na dyszlu wynosi 5 kg, maksymalne - 13 kg.
- » Masa całkowita przy pełnym obciążeniu wynosi 70 kg. Udźwig nominalny wynosi 50 kg i nie może zostać przekroczony.
- » Ciśnienie w oponach powinno zawsze wynosić 2,5 - 3,4 bar / 36 - 50 psi.
- » W przypadku przewożenia tylko jednego dziecka, powinno ono siedzieć z prawej strony patrząc w kierunku jazdy.
- » Dziecko musi być w takim wieku, by móc siedzieć prosto bez pomocy.
- » W przypadku przewożenia dzieci poniżej 6 miesiąca życia, należy zawsze stosować odpowiednie akcesoria.
- » Baterie (2x AAA) nie są wliczone w cenę.
- » Wszystkie blokady są odpowiednio zazębiane dopiero wtedy, gdy wskaźnik zmieni się z czerwonego na zielony.
- » Aby sprawdzić, czy kolo jest prawidłowo osadzone, spróbuj odsunąć je od korpusu - kolo nie może zsunąć się z osi.
- » EN 15918:2011+A2:2017

PIELĘGNACJA I KONSERWACJA

Regularna pielęgnacja i konserwacja wszystkich elementów i podzespołów zapobiega przedwczesnemu zużyciu się i przedłuża okres eksploatacji przyczepki.

- » Do czyszczenia używać tylko wody, środków czystości stosowanych w gospodarstwie domowym i miękkich ściereczek. Nie używać ostrych środków do czyszczenia.
- » Należy regularnie zmyć kabinę z zewnątrz i wewnątrz.
- » Ruchoe części konserwować silikonem w sprayu.
- » Po każdym użyciu wysuszyć stelaż i pokrycie.
- » Natychmiast wymienić skorodowane części stalowe i aluminiowe, wykrzywione podzespoły i porowate/popękane części plastikowe.
- » Usterki należy odpowiednio i fachowo usuwać.
- » Przed każdą jazdą należy sprawdzić przyczepkę pod kątem bezpieczeństwa (np. ciśnienie w oponach).
- » Regularnie sprawdzać, czy blokady i pasy nie wykazują śladów zużycia.
- » Regularnie sprawdzać wszystkie elementy łączące, dokręcać poluzowane części.
- » Przyczepkę Bike Trailer zawsze przechowywać w suchym, bezpiecznym miejscu bez bezpośredniego działania promieni słonecznych.

GWARANCJA

Prosimy sprawdzić stan wózka w ciągu 30 dni od daty zakupu. Późniejsze reklamacje nie będą uwzględniane. Gwarancja nie obejmuje:

- » Zużyte opony są naturalnym zjawiskiem wynikającym z eksploatacji.
- » Śladów zużycia i uszkodzeń spowodowanych przez nadmierne obciążenie.
- » Szkód spowodowanych niezgodnym z przeznaczeniem lub niewłaściwym użytkowaniem.
- » Uszkodzeń wynikających z nieprawidłowego montażu lub uruchomienia.
- » Uszkodzeń spowodowanych brakiem dbałości lub niewłaściwą konserwacją.

HOIATUS

- » Ärge kunagi jätke last järelevalveta.
- » Toote asjatundmatu kasutamine ja juhiste / ohutusnõuete eiramine võib põhjustada tõsiseid vigastusi ja isegi sõitja surma.
- » Alati tuleb kasutada viiepunktilist turvavööd.
- » Palun pidage silmas! Haagise vedamiseks muutub ratta pidurdusteekond ja pöörderaadius.
- » Vältige kiiret suuna muutmist ja kõrvalpeikavaid manöövreid, sõitke kontrollitult järsu kallakuga teedel ja kurvides.
- » Pidage silmas jalgrattahaagise negatiivset mõju jalgratta pidurdusteekonnale.
- » Laste kaitsmiseks sõidu ajal peab jalgrattahaagise kate olema alati suletud.
- » Lapsed peavad alati kandma sobivat kaitsekiivrit.
- » Seisupidur peab lapse sisse- ja väljatulekul olema fikseeritud.

TÄHTIS INFO

- » Vaadake palun rattatootja kasutusjuhendist järele, kas teie jalgratas sobib jalgrattahaagise vedamiseks.
- » Jalgrattahaagist võib kasutada kuni kahe lapse transportimiseks avalikel teedel ja eravaldustes.
- » Me soovime jalgrattahaagist kasutada võimalikult tasasel pinnal, vähese liikluse korral ja päeavalges.
- » Jalgrattahaagist saab kasutada mis tahes tavalise täiskasvanute jalgratta, elektriratta ja pedaal-elektrirattaga. Mootorsõidukid on välja arvatud.
- » Elektrirattaste ja pedaal-elektrirattaste kasutamisel võivad kehtida seadusest tulenevad piirangud. Järgige avalikel teedel alati kohalikke eeskirju, samuti riigiseseid ja seaduslikke nõudeid.
- » Nõuetekohase kokkupaneku tagamiseks järgige lehekülgedel 11 - 21 toodud juhiseid.
- » Pidage silmas seda, et jalgrattahaagise ja jalgratta (veotišli) kinnitusmehhanismi käsitsetaks õigesti.
- » Jalgrattahaagise kasutamisel järgige alati kohalikke eeskirju, samuti riigiseseid ja seaduslikke nõudeid.
- » Haagise korpusel ja rattal on helkurid juba olemas. Kasutage tarnekomplektis olevat valgustit vastavalt ettenähtud liikluseeskirjadele.
- » Funktsioneeriva valgustuseta sõitmine ei ole lubatud. Järgige kõiki kohalikke valgustusnõudeid. Kui kasutate jalgrattahaagist hämaras, pimedas või halva nähtavuse korral, veenduge, et haagise valgustus oleks piisav.
- » Kontrollige regulaarselt haagise kõiki olulisi komponente nagu veotišel, kinnitusmehhanismid, raam, turvavööd, valgustusseadmed, rehvid ja rattad jne, kas need on korras. Kontrollige regulaarselt, kas kruviühendused on piisavalt pingutatud.
- » Iste sobib kahele lapsele kumbki kehakaaluga 22 kg ja maksimaalselt 120 cm pikk. Lisakoormana on lubatud 6 kg.
- » Minimaalne või maksimaalne kandevõime tehakse kindlaks, mil veotišel asetatakse horisontaalses asendis kaalule ning haagist koormatakse minimaalselt (tühi) või maksimaalselt (koos reisijate ja pagasiga). Minimaalne kandevõime on 5 kg ja maksimaalne 13 kg.
- » Täismass laaditud olekus on 70 kg. Nimikoormus on 50 kg, seda ei tohi ületada.
- » Rehvirõhust (2,5–3,4 baari / 36–50 psi) tuleb alati kinni pidada.
- » Kui te veate ainult ühte last, peaks ta istuma sõidusuunas paremal pool.
- » Lapsed peavad olema piisavalt suured, et nad suudaksid ilma abita istuda.
- » Alla 6 kuu vanuste laste transportimiseks tuleb kasutada sobivaid tarvikuid.
- » Patareid (2x AAA) ei kuulu tarnekomplekti.
- » Ainult siis, kui indikaator muutub punasest roheliseks, on kõik lukustusmehhanismid õigesti fikseeritud.
- » Selleks, et kontrollida, kas rattad on kindlalt paigas, tõmmake need korpusest eemale – need ei tohi seejuures telje küljest lahti tulla.
- » EN 15918:2011+A2:2017

HOOLDAMINE JA KORRASHOID

Kõigi osade ja komponentide korrapärase hoolduse ja tehnilise ülevaatuse abil hoiate ära nende enneaegse kulumise ja hoiate jalgrattahaagise kestvalt töökorras.

- » Kasutage puhastamiseks ainult vett, tavapäraseid hooldusvahendeid ja pehmeid lappe. Ärge kasutage tugevatoimelisi puhastusvahendeid.
- » Puhastage haagist regulaarselt seest ja väljast.
- » Hooldage kõiki liikuvaid osi silikoonspreiga.
- » Pärast haagise iga kasutamist kuivatage selle raam ja kogu kate.
- » Korrodeerunud teras- ja alumiiniumdetailid, paindunud sõlmed ja rabadad / murdunud plastikosad vahetage kohe välja.
- » Parandage ilmnunud defektid asjatundlikult.
- » Kontrollige jalgrattahaagise liiklusohutust enne iga sõitu (nt rattaste õhurõhk).
- » Kontrollige regulaarselt, kas selle lukustusmehhanismidel ja vöödel ei ole kulumise märke.
- » Kontrollige regulaarselt kõiki kinnituselemente, pingutage lahtised osad.
- » Hoidke jalgrattahaagist alati kuivas, kaitstud kohas, kus pole otsest päikesepaistet.

GARANTII

Palun kontrollige tarnekomplekti terviklikkust pärast ostukuupäeva järgneva 30 päeva jooksul, hilisem reklamatsioon on välistatud. Garantii ei kehti järgmistel puhkudel:

- » Kulunud rattaste puhul on tegemist loomuliku kulumisilminguga.
- » Vankri liigest kasutamisest tingitud kulumisilmingud (kulumine) ja kahjud.

- » Sobimatust vai asjatundmatust kasutamiset tingitud kahjud.
- » Väärast paigaldamisest vai kasutuselevõttust tingitud kahjud.
- » Hooletust käitlemisest või puudulikust hoolidusest tingitud kahjud.

LV BRĪDINĀJUMA NORĀDES

VELOPIEKABE

BRĪDINĀJUMS

- » Neatstājiet bērnu bez uzraudzības.
- » Neprofesionālas ekspluatācijas un drošības un citu norāžu neievērošanas dēļ pasažieris var gūt smagas līdz pat nāvējošas traumas.
- » Vienmēr lieto 5 punktu drošības siksnu.
- » Svarīgi! Bremzēšanas ceļš un pagrieziena loks mainās, ja velk piekabi.
- » Neveic straujas virziena maiņas un izvairīšanās manevrus. Brauc uzmanīgi lejup un līkumos.
- » Nem vērā velopiekabes negatīvo ietekmi uz velosipēda bremzēšanas ceļu.
- » Velopiekabes pārkļājam vienmēr jābūt aizvērtam, lai bērni brauciena laikā ir pasargāti.
- » Bērniem vienmēr jāvalkā piemērota drošības ķivere.
- » Kad bērns iekāpj un izkāpj, nofiksē stāvbremzi.

SVARĪGA INFORMĀCIJA

- » Vadoties pēc velosipēdu ražotāja sagatavotās Ekspluatācijas instrukcijas, pārbauda, vai velosipēds ir piemērots velopiekabes vilkšanai.
- » Ar velopiekabi sabiedriskajā satiksmē un privātā lietošanā var pārvadāt līdz diviem bērniem.
- » Iesakām lietot velopiekabi pa iespējams līdzenām virsmām, nenoslogotā ielu satiksmē un dienas gaišajā laikā.
- » Velopiekabi var vilkt ar jebkuru tirdzniecībā pieejamu pieaugušo velosipēdu, e-baiku un pedeleku. Izņēmums ir motorizēti sporttirdzēkļi.
- » Iespējams, ka spēkā ir likumā noteikti ierobežojumi attiecībā uz e-baiku un pedeleku izmantošanu. Aicinām allaž ievērot vietējos noteikumus, kā arī nacionālās un likuma prasības par dalību ielu satiksmē.
- » Montē, vadoties pēc norādēm 11 – 21. lpp.
- » Ievēro, kā pareizi ekspluatējams piekabes un velosipēda savienotājs (sakabe).
- » Aicinām allaž ievērot vietējos noteikumus, kā arī nacionālās un likuma prasības par velopiekabes ekspluatāciju.
- » Atstarotāji jau ir piestiprināti pie korpusa un pie riteņa. Aicinām izmantot lukturi, kas pievienots komplektācijā, saskaņā ar ceļu satiksmes noteikumiem.
- » Braukšana bez funkcionējošām apgaismes iekārtām nav pieļaujama. Aicinām ievērot visus vietējos noteikumus par apgaismojumu. Ja brauc ar velopiekabi krēsā, tumsā vai sliktas redzamības apstākļos, aicinām parūpēties par pietiekamu apgaismojumu.
- » Regulāri pārbauda visas svarīgās detaļas, proti, sakabi, savienojumus, rāmi, drošības siksnas, apgaismojumu, riepas un riteņus, utt, vai tie ir ekspluatācijas kārtībā. Regulāri pārbauda, vai skrūsvienojumi ir pietiekami stingri pievilkti.
- » Sēdekļis ir piemērots diviem bērniem, katram ar 22 kg svaru un augumu maksimāli 120 cm. Vēl ir atļauta 6 kg smaga krava.
- » Minimālo un maksimālo slodzi aprēķina šādi: sakabes galu horizontālā stāvoklī novieto uz svariem un piekabi noslogo minimāli (tukšu) vai maksimāli (ar diviem pasažieriem un bagāžu). Minimālā slodze ir 5 kg un maksimālā slodze ir 13 kg.
- » Kopējā masa ar kravu ir 70 kg. Nominālā slodze ir 50 kg, un to nedrīkst pārsniegt.
- » Spiedienam riepas vienmēr jābūt 2,5 – 3,4 Bar / 36 – 50 Psi.
- » Ja ved tikai vienu bērnu, tad viņam ieteicams sēdēt braukšanas virzienā labajā pusē.
- » Bērniem jābūt tādā vecumā, kad paši var taisni sēdēt bez palīdzības.
- » Pārvadājot bērnus līdz 6 mēnešu vecumam, nepieciešams lietot piemērotus aksesuārus.
- » Baterijas (2x AAA) nav iekļautas ražojuma komplektā.
- » Tikai tad, kad indikators mainās no sarkana uz zālu, tad visi savienojumi ir pareizi nofiksēti.
- » Lai pārbaudītu, vai riteņi atrodas stabilā pozīcijā, tos atvelk prom no korpusa. Tad tie nedrīkst atdalīties no ass.
- » EN 15918:2011+A2:2017

KOPŠANA UN APKOPE

Regulāra pilnīgi visu detaļu tīrīšana un apkope, ir priekšlaicīga nolietojuma profilakse un velopiekabes ilglaicīga uzturēšana ekspluatācijas kārtībā.

- » Tīrīšanai izmanto vienīgi ūdeni, mājāsaimniecībā lietojamus kopšanas līdzekļus un mīksta drānas. Neizmanto kairinošus tīrīšanas līdzekļus.
- » Kabīni regulāri tīra no iekšpuses un no ārpusēs.
- » Visas kustīgās daļas tīra ar silikona spreju.
- » No rāmja un pārsega noslauka mitrumu pēc katras ekspluatācijas reizes.
- » Regulāri pārbauda, vai uz savienojumiem un siksnām nekonstatē nolietojumu.
- » Radušos trūkumus novērš profesionāli.
- » Pirms katra brauciena pārbauda velopiekabes drošību daļbāi satiksmē (piem. gaisa spiedienu riepās).
- » Regulāri pārbauda, vai uz savienojumiem un siksnām nekonstatē nolietojumu.
- » Regulāri pārbauda visus savienojumus, pievelk valīgas detaļas.
- » Velopiekabi vienmēr novieto sausā, drošā vietā, kur nav tiešas saules staru ietekmes.

GARANTIJA

Per 30 dienų nuo pirkimo datos patikrinkite tiekimo komplektaciją, vėliau pretenzijos nebepriimamos. Garantija nesuteikiama:

- » Nuvažinėti ratai yra įprastas dėvėjimosi reiškinys.
- » Dėvėjimosi požymiams (dilimui) bei dėl per didelio apkrovimo atsiradusiai žalai.
- » Žalai dėl netinkamo arba neteisingo naudojimo.
- » Žalai dėl netinkamo sumontavimo arba eksploatacijos pradžios.
- » Žalai dėl atsinaus elgesio su produktu arba nepakankamos jo priežiūros.

LT ĮSPĖJAMOSIOS NUORODOS

DVIRAČIO PRIEKABA

ĮSPĖJIMAS

- » Niekada nepalikite vaiko be priežiūros.
- » Dėl netinkamo naudojimo ir instrukcijų ir (arba) saugos instrukcijų nesilaikymo keleivis gali patirti sunkių sužalojimų ar net žūti.
- » Visada būtina naudoti 5 taškų saugos diržą.
- » Atkreipkite dėmesį! Velkant priekabą, pasikeičia dviračio stabdymo kelias ir apsisukimo spindulys.
- » Venkite greito važiavimo krypties keitimo ir susidūrimo vengimo manevrų, nepraraskite kontrolės važiuodami nuokalne ir ant posūkių.
- » Atkreipkite dėmesį! tai, kad dviračio priekaba neigiamai atsiliepia dviračio stabdymo keliui.
- » Dviračio priekabos uždanga visada turi būti uždaryta, kad vaikai būtų apsaugoti kelionės metu.
- » Vaikai visada turi dėvėti tinkamus apsauginius šalmus.
- » Įlipant ir išlipant stovėjimo stabdys turi būti užfiksuotas.

SVARBI INFORMACIJA

- » Vadovaudamiesi dviračio gamintojo naudojimo instrukcijomis patikrinkite, ar Jūsų dviratis yra tinkamas vilkti dviračio priekabą.
- » Dviračio priekaba gali būti naudojama vežti iki dviejų vaikų viešaisiais ir privačiais keliais.
- » Rekomenduojame dviračio priekabą naudoti ant kuo lygesnio paviršiaus, kur nėra intensyvaus eismo ir šviesiu paros metu.
- » Dviračio priekaba gali būti naudojama su bet kuriuo standartiniu suaugusiųjų dviračiu ir pedeleku, išskyrus motorines transporto priemones.
- » Naudojant elektrinius dviračius ir pedelekus, gali būti taikomi įstatymų numatyti apribojimai. Visada laikykitės vietinių taisyklių, taip pat nacionalinių teisės aktų ir įstatymų reikalavimų viešajame kelių eisme.
- » Kad galėtumėte tinkamai surinkti, laikykitės 11 - 21 psl. pateiktų nurodymų.
- » Stebėkite, ar tinkamai veikia dviračio priekabos prijungimo įtaisas (vilkitis)
- » Naudodami dviračio priekabą visada laikykitės vietinių taisyklių, taip pat nacionalinių teisės aktų ir įstatymų reikalavimų.
- » Ant kėbulo ir rato jau yra įrengti atšvaitai. Į komplektą įeinantį žibintą naudokite pagal kelių eismo taisykles.
- » Važiuoti be veikiančios apšvietimo sistemos draudžiama. Laikykitės visų vietinių šviesos prietaisų naudojimo taisyklių. Jei dviračio priekabą naudojate prielandoje, tamsoje arba esant blogam matomumui, pasirūpinkite pakankamu jos apšvietimu.
- » Reguliariai tikrinkite visas svarbias sudedamąsias dalis, pvz., vilktis, jungiamuosius įtaisas, rėmus, saugos diržus, apšvietimo įrangą, padangas, ratus ir pan., ar jie saugios būklės. Reguliariai tikrinkite, ar sriegines jungtis yra pakankamai priveržtos.
- » Sėdimoji dalis yra tinkama dviems vaikams, kurių svoris - 22 kg, o maksimalus ūgis - 120 cm. Papildomai leidžiama pakrauti 6 kg krovinį.
- » Mažiausia ar didžiausia vilkimo įtaiso apkrova nustatoma pastačius ant svarstyklių vilkties galą horizontalioje padėtyje, o ant priekabos uždėjus mažiausią (priekaba tuščia) arba didžiausią apkrovą (priekaba su keleiviais ir bagažu). Mažiausia vilkimo įtaiso apkrova yra 5 kg, o didžiausia - 13 kg.
- » Didžiausia techniškai leistina pakrautos transporto priemonės masė yra 70 kg. Nominali apkrova yra 50 kg, jos negalima viršyti.
- » Padangų slėgis (2,5-3,4 bar / 36-50 Psi) turi būti nuolat palaikomas.
- » Jei vežate tik vieną vaiką, jis turi sėdėti dešinėje pusėje veidu važiavimo kryptimi.
- » Vaikai turėtų būti tokio amžiaus, kai patys gali sėdėti tiesiai.
- » Vežant jaunesnius nei 6 mėnesių vaikus, būtina naudoti tinkamus priedus.
- » Baterijos (2x AAA) į komplektą neįeina.
- » Tik tada, kai raudonos spalvos indikatorius išsijungia ir ji pakeičia žalios spalvos indikatorius, visos sagtys yra tinkamai užsegtos.
- » Norėdami patikrinti, ar ratai pritvirtinti patikimai, atitraukite juos nuo kėbulo - jie neturi nukristi nuo ašies.
- » EN 15918:2011+A2:2017

PRIEŽIŪRA IR APTARNAVIMAS

Reguliari visų komponentų ir sudedamųjų dalių priežiūra ir techninė priežiūra apsaugos dviračio priekabą nuo ankstyvo susidėvėjimo ir visada leis tinkamai ją naudoti.

- » Valymui naudokite tik vandenį, standartinės buitinės priežiūros priemones ir minkštas šluostes. Nenaudokite jokių agresyvių valymo priemonių.
- » Reguliariai valykite kabinos vidų ir išorę.
- » Visas judančias dalis prižiūrėkite silikoniniu purškikliu.
- » Po kiekvieno naudojimo išdžiovinkite rėmą ir visą dangą.
- » Nedelsdami pakeiskite korozijos paliestas plienines ir aliuminines dalis, sulenktus mazgus ir aktytas ar trapias plastiko dalis.
- » Tinkamai ištaisykite visus atsiradusius defektus.

- » Prieh kiekvieną važiamą patikrinkite dviračio priekabos saugumą kelyje (pvz., oro slėgi ratuose).
- » Reguliariai tikrinkite, ar nėra užraktų ir diržų nusidėvėjimo požymių.
- » Reguliariai tikrinkite visas tvirtinimo detales, priveržkite atsilaisvinusias dalis.
- » Dviračio priekabą visada laikykite sausoje, apsaugotoje vietoje, į kurią nepatenka tiesioginiai saulės spinduliai.

GARANTIJA

Proverite opseg isporuke u roku od 30 dana od datuma kupnje; naknadna reklamacija je isključena.

Ne preuzimamo jamstvo za:

- » Ištošeni kotači su prirodni znakovi trošenja.
- » Znakove trošenja (habanja) i štetu uzrokovanu prekomjernim opterećenjem.
- » Oštećenja zbog neprimjerenog ili nepravilnog korištenja.
- » Oštećenja zbog nepravilnog sastavljanja ili puštanja u pogon.
- » Oštećenja zbog nemarnog postupanja ili nedostatka održavanja.

SLO **OPOZORILNA NAVODILA**

PRIKOLICA ZA KOLO

OPOZORILO

- » Otroka nikoli ne puščajte nenadzorovanega.
- » Neprimeren način uporabe ali neupoštevanje navodil/varnostnih napotkov lahko privede do hudih poškodb ali celo smrti potnika.
- » Vedno je potrebno uporabljati 5-točkovni varnostni pas.
- » Prosimo, upoštevajte! Zaradi vleke prikolice se spremeni zavorna pot in obračalni krog kolesa.
- » Izogibajte se hitremu spreminjanju smeri vožnje in izogibalnim manevrom, po strmem cestišču in v ovinkih vozite nadzorovano.
- » Upoštevajte negativen vpliv prikolice za kolo na zavorno pot kolesa.
- » Streha prikolice za kolo mora biti vedno zaprta, saj le tako varuje otroke med vožnjo.
- » Otroci morajo vedno nositi primerne zaščitne čelade.
- » Ob vstopanju in izstopanju mora biti naravnalna zavora aretirana.

POMEMBNE INFORMACIJE

- » Na podlagi navodil za uporabo proizvajalca kolesa, preverite, če je vaše kolo primerno za vleko prikolice za kolo.
- » Prikolico za kolo se sme uporabljati za prevoz enega do dveh otrok v javnem cestnem prometu in za zasebno rabo.
- » Priporočamo vam, da prikolico za kolo uporabljate na čim bolj ravnih podlagi, kjer ni velikega prometa in ob dnevnih svetlobi.
- » Prikolico za kolo se sme uporabljati v kombinaciji z običajnim kolesom za odrasle, e-kolesom ali pedalekom. Motorna vozila so izzeta.
- » Za uporabo e-koles ali pedalekov morda veljajo zakonske omejitve. Vedno se ravnajte po krajevnih predpisih ter državnih in zakonskih zahtevah na krajevnih cestah.
- » Prosimo, upoštevajte zaporedje navodil na straneh 11 - 21.
- » Upoštevajte pravilno upravljanje povezovalne priprave prikolice kolesa s kolesom (vlečni drog).
- » Vedno se ravnajte po krajevnih predpisih ter državnih in zakonskih zahtevah glede uporabe prikolice za kolo.
- » Odsevniki na okvirju in kolesu so ž nameščeni. Uporabljajte priloženo svetlo skladno s predpisanimi cestnoprometnimi predpisi.
- » Vožnja z nedelujočimi svetili ni dovoljena. Upoštevajte vse krajevne predpise o svetilih. Če uporabljate prikolico za kolo v mraku, temi ali slabih vremenskih razmerah, poskrbite za zadostno osvetlitev le-te.
- » Redno preverjajte vse pomembne dele glede varnosti, npr. vlečni drog, povezovalna priprava, ogrodja, varnostni pasovi, naprave za osvetljevanje, pnevmatike in kolesa itd.. Redno preverjajte, če so vse vijačne povezave dovolj močno prite.
- » Sedišče je primerno za dva otroke z vsakokratno težo 22 kg in maks. telesno višino 120 cm. Dovoljena je dodatna bremenitev do 6 kg.
- » Min. oz. maks. odporno bremenitev se ugotovi tako, da se konec vlečnega droga v vodoravnem položaju položi na tehtnico in prikolico minimalno (prazno) oz. maksimalno (s potniki in prtljago) obremenijo. Minimalna podporna obremenitev znaša 5 kg in maksimalno 13 kg.
- » Skupna masa v obremenjenem stanju znaša 70 kg. Nazivna obremenitev 50 kg ne sme biti prekoračena.
- » Tlak v pnevmatikah (2,5–3,4 bar/36–50 psi) je potrebno vedno upoštevati.
- » Če prevažate samo enega otroka, naj le-ta sedi v smeri vožnje na desni strani.
- » Otroci morajo biti dovolj stari, da lahko brez pomoči pokončno sedijo.
- » Za otroke, ki so mlajši od 6 mesecev, je potrebno pri prevozu uporabljati primerno dodatno opremo.
- » Baterije (2x AAA) niso v obsegu dobave.
- » Vse zapore so pravilno zaskočene, ko se indikator preklopi z rdeče na zeleno.
- » Če želite preveriti, ali so kolesa varno nameščena, jih poskusite povleči stran od ogrodja - pri tem se ne smejo sneti z osi.
- » EN 15918:2011+A2:2017

NEGA IN VZDRŽEVANJE

Z rednim negovanjem in vzdrževanjem vseh delov in komponent lahko preprečite predčasno obrabo ter ohranjate prikolico za kolo v trajnem stanju pripravljenosti.

- » Uporabljajte pri čiščenju samo vodo, običajna gospodinjinska negovalna sredstva in mehke krpe. Ne uporabljajte agresivnih čistilnih sredstev.

- » Redno čistite notranje in zunanje dele kabine.
- » Gibljive dele negujte s silikonskim sprejem.
- » Po vsaki uporabi posušite ogrodcje in celotno prevleko.
- » Nemuodoma zamenjajte korodirane dele iz jekla in aluminija, ukrivljene sklope in porozne/lomljive dele iz umetne mase.
- » Strokovno odpravite nastale pomanjkljivosti.
- » Pred vsako vožnjo preverite prikolico kolesa glede prometne varnosti (npr. zračni tlak v pnevmatikah).
- » Redno preverjajte, če so na zaporah in pasovih vidne obrabe.
- » Redno preverjajte vse povezovalne elemente, odvitne dele močno privijte.
- » Prikolico za kolo vedno imejte na suhem in zavarovanem mestu brez neposrednih sončnih žarkov.

GARANCIJA

Prosimo, preverite obseg dobave v roku 30 dni od dneva nakupa, kasnejše reklamacije so izključene. Zavrnitev garancije:

- » Zvožena kolesa predstavljajo naravne znake obrabe.
- » Znaki obrabe in poškodbe zaradi prevelike obremenitve
- » Škoda zaradi neprimerne ali nestrokovne uporabe
- » Škoda zaradi napačne montaže ali uporabe
- » Škoda zaradi neprimerne ravnjanja ali pomanjkljivega vzdrževanja



UPUTE UPOZORENJA

PRIKOLICA ZA BICIKL

UPOZORENJE

- » Nikada ne ostavljajte dijete bez nadzora.
- » Nepravilna uporaba i nepoštivanje uputa / sigurnosnih podataka može dovesti do ozbiljnih ozljeda, pa čak i do smrti putnika.
- » Uvijek se mora koristiti sigurnosni pojas s 5 točaka.
- » Imajte na umu! Zaustavni put kod kočenja i krug okretanja bicikla mijenjaju se kada je spojena prikolica.
- » Izbjegavajte brze promjene smjera i izbjegavajuće manevriranje, vozite kontrolirano niz brežuljke i u zavojima.
- » Imajte na umu negativan utjecaj prikolice na zaustavni put bicikla.
- » Pokrov prikolice za bicikle mora uvijek biti zatvoren, kako bi zaštitio djecu tijekom vožnje.
- » Djeca uvijek moraju nositi odgovarajuću zaštitnu kacigu.
- » Prilikom ulaska i izlaska iz prikolice, parkirna kočnica mora biti blokirana.

VAŽNE INFORMACIJE

- » Na temelju uputa proizvođača za uporabu bicikla provjerite je li vaš bicikl prikladan za vuču prikolice za bicikl.
- » Prikolica za bicikl može se koristiti za prijevoz do dvoje djece u javnom cestovnom prometu i u privatnom prostoru.
- » Preporučamo uporabu prikolice za bicikl na što ravnijoj površini, s malo prometa na cesti i na dnevnom svjetlu.
- » Prikolica za bicikl može se koristiti sa bilo kojim standardnim biciklom za odrasle, e-biciklom i pedelecrom. Motorizirana vozila su isključena.
- » Mogu postojati zakonska ograničenja za uporabu e-bicikala i pedeleka. Uvijek se pridržavajte lokalnih propisa kao i nacionalnih i zakonskih zahtjeva na javnim cestama.
- » Slijedite upute na stranicama 11 - 21 za ispravnu montažu.
- » Poštujte ispravno rukovanje spojkom za spajanje prikolice za bicikl s biciklom (ruda).
- » Uvijek se pridržavajte lokalnih propisa, kao i nacionalnih i zakonskih zahtjeva kada koristite prikolicu za bicikl.
- » Na okviru i na kotaču već postoje reflektori. Koristite svjetiljku koja je uključena u opseg isporuke u skladu s propisima o cestovnom prometu.
- » Vožnja bez odgovarajućeg osvjetljenja nije dopuštena. Pridržavajte se svih lokalnih propisa o osvjetljenju. Ako prikolicu koristite u sumrak u mraku ili pri slaboj vidljivosti, osigurajte dovoljno osvjetljenja.
- » Redovito provjeravajte ispravnost svih važnih komponenti, kao što su ruda, spojke, okvir, sigurnosni pojasevi, uređaji za osvjetljenje, gume i kotači, itd. Redovito provjeravajte jesu li vijčani spojevi dovoljno zategnuti.
- » Sjedalo je pogodno za dvoje djece težine 22 kg i maksimalne visine 120 cm. Dozvoljen je i dodatni teret od 6 kg.
- » Minimalno ili maksimalno vertikalno opterećenje nosača utvrđuje se postavljanjem kraja vučne rude u vodoravni položaj na vagu i opterećenjem prikolice minimalno (prazno) ili maksimalno (s putnicima i prtljagom). Minimalno vertikalno opterećenje nosača je 5 kg, a maksimalno 13 kg.
- » Ukupna težina prikolice s teretom je 70 kg. Nominalno opterećenje je 50 kg i ne smije se prekoračiti.
- » Uvijek se treba pridržavati tlaka u gumama (2,5 - 3,4 bara / 36 - 50 psi).
- » Ako prevozite samo jedno dijete, ono bi trebalo sjediti s desne strane u smjeru vožnje.
- » Djeca moraju biti dovoljno stara da mogu sjediti ispravno bez pomoći.
- » Za prijevoz djece mlađe od 6 mjeseci mora se koristiti odgovarajući pribor.
- » Baterije (2x AAA) nisu uključene u opseg isporuke.
- » Tek kada se boja indikatora promijeni iz crvene u zelenu, svi mehanizmi za uključavanje su pravilno zaključani.
- » Da biste provjerili jesu li kotači dobro učvršćeni, povucite ih od okvira - ne smiju se odvojiti od osovine.
- » EN 15918:2011+A2:2017

NJEGA I ODRŽAVANJE

Redovitom njegom i održavanjem svih dijelova i komponenata sprječavate prerano trošenje i održavate trajnu funkcionalnost prikolice za bicikl.

- » Za čišćenje koristite samo vodu, sredstva za čišćenje u kućanstvu i meku krpu. Ne koristite oštra sredstva za čišćenje.
- » Redovito čistite unutarnji i vanjski dio kabine.
- » Održavajte sve pokretne dijelove silikonskim sprejem.
- » Osušite okvir i kompletan pokrov nakon svake uporabe.
- » Odmah zamijenite korodirane čelične i aluminijske dijelove, savijene sklopove i porozne / lomljive plastične dijelove.
- » Otklonite na stručan način sve nedostatke koji se pojave.
- » Prije svake vožnje provjerite prometnu sigurnost prikolice za bicikl (npr. tlak zraka u gumama).
- » Redovito provjeravajte pokazuju li mehanizmi za zavravljanje i trake znakove istrošenosti.
- » Redovito provjeravajte sve elemente za spajanje, pritegnite labave dijelove.
- » Prikolicu za bicikl uvijek čuvajte na suhom, zaštićenom mjestu, bez izravne sunčeve svjetlosti.

JAMSTVO

Provjerite opseg isporuke u roku od 30 dana od datuma kupnje; naknadna reklamacija je isključena.

Ne preuzimamo jamstvo za:

- » Istrošeni kotači su prirodni znakovi trošenja.
- » Znakove trošenja (habanja) i štetu uzrokovanu prekomjernim opterećenjem
- » Oštećenja zbog neprimjerenog ili nepravilnog korištenja
- » Oštećenja zbog nepravilnog sastavljanja ili puštanja u pogon
- » Oštećenja zbog nemarnog postupanja ili nedostatka održavanja

SRB UPUTSTVA UPOZORENJA PRIKOLICA ZA BICIKL

UPOZORENJE

- » Nikada ne ostavljajte dete bez nadzora.
- » Nepravilna upotreba i nepoštovanje uputstava / bezbednosnih informacija može dovesti do ozbiljnih povreda, pa čak i smrti putnika.
- » Uvek se mora koristiti sigurnosni pojas u 5 tačaka.
- » Imajte na umu! Zaustavni put kod kočenja i krug okretanja bicikla menjaju se kada je zakačena prikolica.
- » Izbegavajte brze promene smeri i manevrisanje radi izbegavanja, vozite kontrolisano na nizbrdicama i u krivinama.
- » Imajte na umu negativan uticaj prikolice na zaustavni put kočenja bicikla.
- » Krov prikolice za bicikle mora uvek biti zatvoren, kako bi zaštitio decu tokom vožnje.
- » Deca uvijek moraju nositi odgovarajuću zaštitnu kacigu.
- » Pri ulasku i izlasku iz prikolice, parkirna kočnica mora biti blokirana.

VAŽNE INFORMACIJE

- » Na osnovu uputstva za upotrebu proizvođača bicikla proverite da li je vaš bicikl pogodan za vuču prikolice za bicikl.
- » Prikolica za bicikl može se koristiti za prevoz do dvoje dece u javnom drumskom saobraćaju i u privatnom prostoru.
- » Preporučujemo upotrebu prikolice za bicikl na što je moguće ravnijoj površini, sa malo drumskog saobraćaja i pri dnevnom svetlu.
- » Prikolica za bicikl može da se koristi sa bilo kojim standardnim biciklom za odrasle, e-biciklom i pedelecrom. Isključena su motorizovana vozila.
- » Mogu postojati zakonska ograničenja za upotrebu e-bikalala i pedeleca. Uvek se pridržavajte lokalnih propisa, kao i nacionalnih i zakonskih uslova na javnim putevima.
- » Sledite uputstva na stranicama 11 - 21 za ispravnu montažu.
- » Obratite pažnju na ispravno rukovanje uređajem za spajanje prikolice za bicikl sa biciklom (ruda).
- » Uvek se pridržavajte lokalnih propisa, kao i nacionalnih i zakonskih uslova za korišćenje prikolice za bicikl.
- » Na okviru i na točku već postoje katadiopteri. Koristite svetiljku koja je uključena u obim isporuke u skladu sa propisima o drumskom saobraćaju.
- » Vožnja bez ispravnog sistema osvetljenja nije dozvoljena. Pridržavajte se svih lokalnih propisa o osvetljenju. Ako prikolicu koristite u sumrak, u mraku ili pri lošoj vidljivosti, obezbedite dovoljno osvetljenja.
- » Redovno proveravajte ispravnost svih važnih komponenti, kao što su ruda, priključni uređaji, ram, sigurnosni pojasevi, uređaji za osvetljenje, gume i točkovi, itd. Redovno proveravajte da li su vijčani spojevi dovoljno zategnuti.
- » Sedište je pogodno za dvoje dece težine 22 kg i maksimalne visine 120 cm. Dozvoljen je i dodatni teret od 6 kg.
- » Minimalno ili maksimalno vertikalno opterećenje oslonca određuje se postavljanjem kraja vučne rude u vodoravni položaj na vagi i opterećivanjem prikolice minimalno (prazno) ili maksimalno (sa putnicima i prtljagom). Minimalno vertikalno opterećenje oslonca je 5 kg, a maksimalno 13 kg.
- » Ukupna težina u natovarenom stanju je 70 kg. Nominalno opterećenje je 50 kg i ono se ne sme prekoračiti.
- » Uvijek se treba pridržavati pritiska u gumama (2,5 - 3,4 bara / 36 - 50 psi).
- » Ako prevozite samo jedno dete, ono bi trebalo da sedi sa desne strane u smeru vožnje.
- » Deca moraju biti dovoljno stara da mogu sedeti uspravno bez pomoći.

- » Za prevoz dece mlađe od 6 meseci mora se koristiti odgovarajući pribor.
- » Baterije (2x AAA) nisu uključene u obim isporuke.
- » Samo kada se boja indikatora promeni iz crvene u zelenu, sve brave su pravilno zaključane.
- » Da biste proverili da li su točkovi dobro učvršćeni, povucite ih od rama - ne smeju se odvojiti od osovine.
- » EN 15918:2011+A2:2017

NEGA I ODRŽAVANJE

Redovnom brigom i održavanjem svih delova i komponenti, sprečavate prerano trošenje i održavate trajnu funkcionalnost prikolice za bicikl.

- » Za čišćenje koristite samo vodu, sredstva za čišćenje u domaćinstvu i meku krpu. Ne koristite oštra sredstva za čišćenje.
- » Redovno čistite unutrašnji i spoljni deo kabine.
- » Održavajte sve pokretne delove silikonskim sprejem.
- » Osušite okvir i kompletan krov nakon svake upotrebe.
- » Odmah zamenite korodirane delove od čelika i aluminijuma, savijene sklopove i porozne / krhke plastične delove.
- » Otklonite na stručan način sve nedostatke koji se pojave.
- » Pre svake vožnje proverite saobraćajnu bezbednost prikolice za bicikl (npr. pritisak vazduha u gumama).
- » Redovno proveravajte da li mehanizmi za zadržavanje i trake pokazuju znakove istrošenosti.
- » Redovno proveravajte sve elemente za povezivanje, zategnite labave delove.
- » Prikolicu za bicikl uvek čuvajte na suvom, zaštićenom mestu, bez direktne sunčeve svetlosti.

GARANCIJA

U periodu od 30 dana od datum kupovine proverite obim isporuke. Isključena je kasnija reklamacija. Garancija se ne daje:

- » Istrošeni točkovi su normalna pojava, kao rezultat habanja.
- » Za istrošenost (pohabanoš) i štete usled preteranog naprezanja
- » Za štete nastale neadekvatnom ili nenamenskom upotrebom
- » Za štete nastale pogrešnom montažom ili puštanjem u rad
- » Za štete usled nemarnog postupanja ili manjkavog održavanja

GEO გამაფრთხილებელი მითითებები

ველოსიპედის მისაბმელი ეტლი

გაფრთხილება

- » არასოდეს დატოვოთ ბავშვი უყურადღებოდ.
- » არასათანადო გამოყენებამ და უსაფრთხოების ინსტრუქციის დაუცველობამ, შესაძლოა გამოიწვიოს სხეულის სერიოზული დაზიანებები, რასაც შეიძლება მოჰყვეს ფატალური შედეგი.
- » აუცილებლად გამოიყენეთ 5 წერტილიანი უსაფრთხოების ღვედი.
- » გათვალისწინეთ, რომ მისაბმელი ეტლით გადაადგილებისას, ველოსიპედის სამუხრუჭე და მოხვევის მანძილი იცვლება.
- » მოერიდეთ მიმართულების სწრაფ ცვლას და მანევრირებას. დაღმართზე და მოსახვევებში მართეთ ყურადღებით.
- » გათვალისწინეთ, რომ ველოსიპედის სამუხრუჭე მანძილი მისაბმელი ეტლით მოძრაობისას იზრდება.
- » ბავშვების უსაფრთხოებისათვის, ველოსიპედის მისაბმელი ეტლის მართვისას, ქარდამცავი საფარი ყოველთვის უნდა იყოს დახურული.
- » უსაფრთხოების ჩაფხუტის გარეშე ბავშვების გადაყვანა აკრძალულია.
- » სამუხრუჭე სისტემა, ბავშვთა ჩასხდომა – გადმოსხდომისას ყოველთვის უნდა იყოს დაბლოკილ მდგომარეობაში.

მნიშვნელოვანი ინფორმაცია

- » ველოსიპედის ინსტრუქციის მიხედვით, შეამოწმეთ, შეუძლია თუ არა თქვენს ველოსიპედს მისაბმელი ეტლის გადაადგილება.
- » ველოსიპედის მისაბმელ ეტლს შეუძლია მხოლოდ ერთი, ან მაქსიმუმ ორი ბავშვის გადაადგილება. იქნება ეს სატრანსპორტო გზებზე, თუ კერძო ტერიტორიაზე.
- » სასურველია ველოსიპედის მისაბმელი ეტლი გამოიყენოთ სწორ ზედაპირზე, ღღისით და ნაკლებად გადატვირთულ გზებზე.
- » ველოსიპედის მისაბმელი ეტლის გამოყენება შესაძლებელია, ნებისმიერ გაყიდვაში დაშვებულ ველოსიპედთან, ელექტრო - და პედალურ ველოსიპედებთან. გარდა ძრავიანი სატრანსპორტო საშუალებებისა.
- » შესაძლებელია არსებობდეს კანონით გათვალისწინებული შეზღუდვები ელექტრო - და პედალურ ველოსიპედების გამოყენებასთან დაკავშირებით. ამ შემთხვევაში დაიცავით, სატრანსპორტო გზებზე მოძრაობის, ადგილობრივი კანონით გათვალისწინებული მოთხოვნები.
- » გათხოვთ დამონტაჟების პროცესში ზედმიწევნით დაიცვათ ინსტრუქცია 11-დან 21-ე გვერდის ჩათვლით.
- » განსაკუთრებული ყურადღება მიაქციეთ ველოსიპედის და მისაბმელი ეტლის გადაბმის ადგილის (ღერძის) სწორ მონტაჟს.
- » ველოსიპედის მისაბმელი ეტლის გამოყენებისას დაიცავით, სატრანსპორტო გზებზე მოძრაობის, ადგილობრივი კანონით გათვალისწინებული მოთხოვნები.
- » ველოსიპედის კორპუსსა და ბორბლებს თან ახლავს რეფლექტორები. მოწყობილი განათება, გამოიყენეთ მოცემული საგზაო მოძრაობის წესების შესაბამისად.

- » ფანარის გარშემო მოძრაობა დაუშვებელია. ყურადღება მიაქციეთ ადგილობრივ საგზაო მოძრაობის წესებს. თუ თქვენ ველოსიპედის მისაბმელი ეტლით სიბნელეში, შებინდებისას, ან შეზღუდული ხილვადობის დროს მოძრაობა გინევთ, აუცილებლად დაიზღვიეთ თავი დამატებითი განათებით.
- » უსაფრთხო მგზავრობისათვის, რეგულარულად შეამოწმეთ ყველა მნიშვნელოვანი ნაწილი, როგორცაა: ღერძი, დამაკავშირებელი მოწყობილობები, ჩარჩოები. უსაფრთხოების ღვედები, განათების მოწყობილობები, საბურავები, ბორბლები და ა.შ., ასევე სისტემატიურად შეამოწმეთ მოჭერილია თუ არა საკმარისად ყველა ჭანჭიკი.
- » მისაბმელი ეტლის საფარძელი განსაზღვრულია ორი ბავშვისთვის, რომელთაგან თითოეულის წონა 22 კგ. და მაქსიმალური სიმაღლე 120 სმ. არ უნდა აღემატებოდეს. ასევე ნებადართულია მისაბმელი ეტლის დამატებითი 6 კგ-ით დატვირთვა.
- » იმისათვის რომ ეტლის ტვირთის მინიმალური და მაქსიმალური ამტანობა გამოვანგარიშოთ, საჭიროა ცარიელი ან მაქსიმალურად დატვირთული მისაბმელი ეტლის ღერძის ბოლო დავდეთ სასწორზე ჰორიზონტალურად. სასწორი არ უნდა არვენებდეს 5 კგ-ზე ნაკლებსა და 13 კგ-ზე მეტს.
- » დატვირთულ მდგომარეობაში მისაბმელი ეტლის მთლიანი მასა შეადგენს 70 კგ-ს. აქედან გამომდინარე ბავშვისა და ბარგის მაქსიმალური წონა ერთობლივად არ უნდა აღემატებოდეს 50 კგ.-ს.
- » ყოველთვის დაიცავით საბურავის მოცემული წნევა (2.5 - 3.4 Bar / 36 - 50 Psi).
- » ერთი ბავშვის ტრანსპორტირების შემთხვევაში, გამოიყენეთ ჩასაჯდომის მარჯვენა მხარე, მოძრაობის მიმართულებით.
- » პროდუქტი დამკვეთს იმ ასაკის ბავშვებისათვის, რომელთაც დამოუკიდებლად და გამართულად ჯდომა შეუძლიათ.
- » ნი თვედგ ასაკის ბავშვების ტრანსპორტირებისათვის, გამოიყენეთ სპეციალური დამატებითი მოწყობილობა.
- » ბატარეა (2xAAA) არ მოყვება.
- » საკეტი სწორადაა ჩაკეტილი მხოლოდ იმ შემთხვევაში, როდესაც ჩამკეტი მექანიზმი მწვანედან წითელზეა გადაართული.
- » ბორბლის მონტაჟის შესამოწმებლად კორპუსიდან მოჭაიეთ ბორბალი საპრისპირო მიმართულებით და დარწმუნდით რომ არ განცალკევდება.
- » EN 15918:2011+A2:2017

მოვლა და ტექნიკური გადამოწმება

- ყველა ნაწილისა და კომპონენტის რეგულარული მოვლით, აფერხებთ ნაადრევ ცვეთას და ხელს უწყობთ ველოსიპედის მისაბმელი ეტლის ხანგრძლივ სიცოცხლის უზარაონობას.
- » დასუფთავებისათვის გამოიყენეთ მხოლოდ წყალი, საყოფაცხოვრებო საწმენდი საშუალებები და რბილი ქსოვილები. არ გამოიყენოთ ძლიერი სარეცხი საშუალებები.
 - » აუცილებელია ველოსიპედის მისაბმელი ეტლის კაბინის რეგულარული შიდა და გარე დასუფთავება.
 - » ყველა მოძრავი ნაწილები რეგულარულად დამაუმავეთ საპონი საშუალებით.
 - » ჩარჩო და მთლიანი ზედაპირი შეამშრალეთ ყოველი გამოყენების შემდეგ.
 - » დაუყოვნებლივ შეცვალეთ გაღუნული, კოროზირებული ფოლადის, ალუმინისა და მტვრევადი პლასტმასის ნაწილები.
 - » პროფესიონალურად აღმოფხვრით ხარვეზები.
 - » მოძრაობის უსაფრთხოებისათვის აუცილებელია, ყოველი გამოყენების წინ გადაამოწმოთ, ველოსიპედის მისაბმელი ეტლის გამართულობა. (მაგ. საბურავების წნევა).
 - » რეგულარულად შეამოწმეთ, არ იყოს გაცვეთილი ჩამკეტები და ღვედები.
 - » ზარალი გამოწვეულია არასწორი დამონტაჟებით და ისე წმარებაში გამოყენებით.
 - » ველოსიპედის მისაბმელი ეტლი შეინახეთ მშრალ და მზის პირდაპირი სხივებისგან დაცულ ადგილას.

გარანტია

გთხოვთ, ყიდვიდან 30 დღის განმავლობაში ყურადღებით გადაამოწმოთ პროდუქტი სრულყოფილია თუ არა. ამ ვადის გასვლის შემდეგ პროდუქტი უკან არ მიიღება. მიიღება გარანტია არ ვრცელდება, თუ:

- » საბავშვო ეტლის ბორბლები ბალანსირებადი არ არის, ამიტომ მათ შეიძლება მსუბუქად არათანაბარი მოძრაობა ეტკობოდეს.
- » პროდუქტი გაცვეთილია და აღენიშნება დაზიანების კვალი.
- » პროდუქტი გამოყენებულია არა დანიშნულებისამებრ.
- » ზარალი გამოწვეულია არასწორი დამონტაჟებით და ისე წმარებაში გამოყენებით.
- » ზარალი გამოწვეულია მოუვლელობის და ტექნიკური გაუმართაობის გამო.



ΠPOEIDOPHHTHΣH

- » Μην αφήνετε ποτέ το παιδί σας χωρίς επίτηρηση.
- » Η ακατάλληλη χρήση και η μη τήρηση των οδηγιών/υποδείξεων ασφαλείας μπορεί να προξενήσει από σοβαρούς τραυματισμούς έως και το θάνατο ενός επιβαίνοντα στο τρέιλερ.
- » Πρέπει να χρησιμοποιείται πάντα η ζώνη ασφαλείας 5 σημείων.
- » Προσοχή! Η απόσταση φρεναρίσματος και η ακτίνα στρωφής του ποδηλάτου αλλάζουν από τη ρύθμιση του τρέιλερ.
- » Αποφύγετε την απότομη αλλαγή κατεύθυνσης και μανούβρες αποφυγής εμπόδιου, να οδηγείτε με έλεγχο σε κατηγορικούς δρόμους και στις στρωφές.

- » Προσοχή στην αρνητική επίδραση του τρέιλερ ποδηλάτου στην απόσταση φρεναρίσματος του ποδηλάτου.
- » Το κάλυμμα του τρέιλερ ποδηλάτου πρέπει πάντα να είναι κλειστό, για να προστατεύονται τα παιδιά όταν οδηγείτε.
- » Τα παιδιά πρέπει πάντα να φοράνε ένα κατάλληλο κράνος ασφαλείας.
- » Για την ανάβαση και κατάβαση πρέπει να έχει ασφαλιστεί το φρένο ακινητοποίησης.

ΣΗΜΑΝΤΙΚΕΣ ΠΛΗΡΟΦΟΡΙΕΣ

- » Ελέγξτε με βάση τις οδηγίες χρήσης του κατασκευαστή του ποδηλάτου, αν το ποδηλάτο σας είναι κατάλληλο, για να σύρει το τρέιλερ ποδηλάτου.
- » Το τρέιλερ ποδηλάτου μπορεί να χρησιμοποιηθεί για τη μεταφορά έως και δύο παιδιών στη δημόσια οδική κυκλοφορία και σε ιδιωτικούς χώρους.
- » Προτείνουμε η χρήση του τρέιλερ ποδηλάτου να γίνεται σε όσο το δυνατόν επίπεδο έδαφος, με ελάχιστη οδική κυκλοφορία και στο φως της ημέρας.
- » Το τρέιλερ ποδηλάτου μπορεί να χρησιμοποιηθεί με κάθε σύνθετες ποδήλατο του εμπορίου ενηλίκων, με ηλεκτρικό ποδήλατο (e-bike) και με ποδήλατο με ηλεκτρική υποβοήθηση (pedelec). Εξαιρούνται τα μηχανοκίνητα οχήματα.
- » Μπορεί να ισχύουν νομικοί περιορισμοί σχετικά με τη χρήση των e-bikes και των pedelecs. Τηρείτε πάντα τις τοπικές προδιαγραφές καθώς επίσης και τις εθνικές και νομικές απαιτήσεις για τις δημόσιες οδούς.
- » Για μια κανονική συναρμολόγηση ακολουθήστε τις οδηγίες στις σελίδες 11 - 21.
- » Τηρήστε με προσοχή τη σωστή χρήση της συνδετικής διάταξης του τρέιλερ ποδηλάτου με το ποδήλατο (ράβδος έλξης).
- » τηρήστε πάντα τις τοπικές προδιαγραφές καθώς επίσης και τις εθνικές και νομικές απαιτήσεις όταν χρησιμοποιείτε το τρέιλερ ποδηλάτου.
- » Ανακλαστήρες στην κύρια κατασκευή και στη ρόδα υπάρχουν ήδη. Χρησιμοποιείτε το φανό που συμπεριλαμβάνεται στη συσκευασία παράδοσης σύμφωνα με τις προδιαγραφές του κώδικα οδικής κυκλοφορίας.
- » Δεν επιτρέπεται η οδική κυκλοφορία χωρίς να λειτουργεί η εγκατάσταση φωτισμού. Τηρήστε όλες τις εγχώριες διατάξεις φωτισμού. Ξε περίπτωση που χρησιμοποιείτε το τρέιλερ ποδηλάτου όταν σουρουπώνει, όταν είναι σκοτάδι ή όταν οι συνθήκες ορατότητας δεν είναι καλές, φρονίστε να έχετε εξοπλιστεί με επαρκή φωτισμό.
- » Συνιστούμε να ελέγχετε σε τακτικά διαστήματα ότι βρίσκονται σε ασφαλή κατάσταση όλα τα σημαντικά κατασκευαστικά εξαρτήματα, όπως το ράβδο έλξης, τις συνδετικές διατάξεις, το πλαίσιο, τις ζώνες ασφαλείας, τα συστήματα φωτισμού, τα ελαστικά, τις ρόδες κ.λπ. Να ελέγχετε επίσης σε τακτικά χρονικά διαστήματα αν είναι σφιγμένες καλά όλες οι βιδωτές συνδέσεις.
- » Το κάθισμα είναι κατάλληλο για δύο παιδιά βάρους των 22 κιλών εκάστοτε και ύψους το ανώτατο 1,20 μ. Επιτρέπεται να τοποθετηθεί ένα επιπλέον φορτίο βάρους 6 κιλών.
- » Το ελάχιστο και το μέγιστο φορτίο στο σημείο ζεύξης θα το διαπιστώσετε τοποθετώντας το άκρο της ράβδου έλξης οριζόντιως επάνω σε μια ζυγαριά και επιβαρύνοντας το τρέιλερ με ένα ελάχιστο φορτίο (κενό) και με μέγιστο φορτίο (με επιβάτες και αποσκευή). Το ελάχιστο φορτίο στο σημείο ζεύξης ανέρχεται στα 5 κιλά και το μέγιστο στα 13 κιλά.
- » Η συνολική μάζα σε φορτωμένη κατάσταση ανέρχεται στα 70 κιλά. Το ονομαστικό φορτίο ανέρχεται στα 50 κιλά και αυτό απαγορεύεται να το υπερβείτε.
- » Η πίεση των ελαστικών (2,5 – 3,4 Bar / 36 – 50 Psi) πρέπει πάντα να τηρείται.
- » Όταν μεταφέρατε μόνο ένα παιδί με το τρέιλερ, τότε θα πρέπει να κάθεται στη δεξιά πλευρά προς την κατεύθυνση της οδήγησης.
- » Τα παιδιά πρέπει να είναι στην κατάλληλη ηλικία, ώστε να μπορούν να κάθονται μόνα τους χωρίς υποστήριξη της πλάτης.
- » Για παιδιά κάτω των 6 μηνών πρέπει να χρησιμοποιηθούν κατάλληλα αξεσουάρ για τη μεταφορά.
- » Οι μπαταρίες (2 τύπου AAA) δεν συμπεριλαμβάνονται στην παράδοση.
- » Μόνο όταν η ένδειξη αλλάξει από κόκκινη σε πράσινη, έχουν κλειδώσει σωστά όλες οι μανδάλωσεις.
- » Για να ελέγξετε την ασφαλή σύνδεση των ροδών, τραβήξτε τις από την κύρια κατασκευή ή - δεν θα πρέπει κανονικά να αποσυνδεθούν από τον άξονα, αν έχουν συνδεθεί με ασφάλεια.
- » EN 15918:2011+A2:2017

ΠΕΡΙΠΟΙΗΣΗ ΚΑΙ ΣΥΝΤΗΡΗΣΗ

Η τακτική φροντίδα και συντήρηση όλων των δομικών εξαρτημάτων και συστατικών θα σας βοηθήσει να αποτρέψετε την πρόωρη φθορά και θα διατηρήσει τη διαρκή ετοιμότητα λειτουργίας του τρέιλερ ποδηλάτου.

- » Χρησιμοποιείτε για τον καθαρισμό μόνο νερό, τα συνηθισμένα οικιακά υλικά περιποίησης και μαλακά πανιά. Μην χρησιμοποιείτε διαβρωτικά μέσα καθαρισμού.
- » Καθαρίστε το θάλαμο εσωτερικά κι εξωτερικά σε τακτικά χρονικά διαστήματα.
- » Να περιποιηθείτε όλα τα εξαρτήματα που κινούνται με στρέψιμο σιλικόνης.
- » Να στεγνώνετε το πλαίσιο και όλο το ύφασμα μετά από κάθε χρήση.
- » Να ανταλλάσσετε αμέσως διαβρωμένα (σκουριασμένα) εξαρτήματα από χάλυβα και αλουμίνιο, κατασκευαστικά τμήματα που έχουν στραβώσει και τα πορώδη/εύθραστα εξαρτήματα από συνθετικό υλικό.
- » Οι ζημιές πρέπει να επιδιορθώνονται από ειδικούς.
- » Ελέγξτε το τρέιλερ ποδηλάτου πριν από κάθε διαδρομή αν είναι ασφαλείς για την οδική κυκλοφορία (π.χ. πίεση αέρα στα ελαστικά).
- » Ελέγχετε σε τακτικά χρονικά διαστήματα αν υπάρχουν σημεία φθοράς στις μανδάλωσεις και στις ζώνες.
- » Ελέγχετε σε τακτικά χρονικά διαστήματα όλα τα συνδετικά στοιχεία και σφίξτε τα χαλαρά εξαρτήματα.
- » Το τρέιλερ ποδηλάτου πρέπει να αποθηκεύεται σε στεγνό, προστατευμένο χώρο χωρίς άμεση ηλιακή ακτινοβολία.

ΕΓΓΥΗΣΗ

Παρακαλούμε ελέγξτε την πληρότητα του περιεχομένου της συσκευασίας εντός 30 ημερών από την ημερομηνία αγοράς. Μεταγενέστερες αξιώσεις αποκλείονται. Δεν ανάμιβάνουμε καμία εγγύηση σε περίπτωση:.

- » Φθαρμένοι τροχοί θεωρούνται ως φυσική φθορά.
- » Ζημιών από φθορά (τριβή) και από υπερβολική καταπόνηση.
- » Ζημιών από ακατάλληλη ή εσφαλμένη χρήση.
- » Ζημιών από εσφαλμένη συναρμολόγηση ή θέση σε λειτουργία.
- » Ζημιών από απρόσεκτη μεταχείριση ή ελλιπή συντήρηση.

ВНИМАНИЕ

- » Никогда не оставляйте ребенка без присмотра.
- » Ненадлежащее использование и несоблюдение инструкций / указаний по безопасности может вести к получению тяжелых травм - вплоть до гибели пассажира прицепа.
- » Всегда нужно использовать ремень безопасности с креплением в 5 точках.
- » Будь внимателен! При езде с прицепом тормозной путь и радиус поворота велосипеда изменяются.
- » Избегай резких смен направления движения и маневров, контролируй свое движения на улицах с уклоном и в поворотах.
- » Помните: прицеп отрицательно влияет на тормозной путь велосипеда.
- » Козырек Bike Trailer всегда должен быть закрыт, чтобы защищать детей во время поездки.
- » На детях всегда должен быть соответствующий защитный шлем.
- » При посадке и высадке должен быть зафиксирован стояночный тормоз.

ВАЖНАЯ ИНФОРМАЦИЯ

- » Проверь с помощью руководства по эксплуатации велосипеда, пригоден ли твой велосипед для буксировки прицепа.
- » Bike Trailer можно использовать для перевозки детей в количестве до двух человек в условиях уличного движения и на частной территории.
- » Мы рекомендуем по возможности использовать Bike Trailer на горизонтальной поверхности, при уличном движении малой интенсивности и при дневном свете.
- » Велосипедный прицеп можно эксплуатировать с любым стандартным взрослым велосипедом, электрическим и pedalно-электрическим велосипедом. Исключение составляют моторизованные транспортные средства.
- » При использовании с электрическими и pedalно-электрическими велосипедами могут действовать законодательные ограничения. На дорогах общего пользования всегда соблюдай местные предписания, а также национальные и законные требования.
- » Для надлежащей сборки изделия следуй инструкции на странице 11 - 21.
- » Следи за правильным обслуживанием устройства для соединения прицепа с велосипедом (дышло).
- » При использовании велосипедного прицепа всегда соблюдай местные предписания, а также национальные и законодательные требования.
- » Отражатели на корпусе уже установлены. Используй фонарь, входящий в комплект поставки, в соответствии с действующими правилами дорожного движения.
- » Езда без рабочего осветительного устройства запрещена. Соблюдай все местные требования к осветительным приборам. Если ты используешь Bike Trailer в сумерки, в темное время суток или в условиях плохой видимости, позаботься о достаточном освещении.
- » Регулярно проверяй на надежность все важные детали, такие как дышло, прицепные устройства, рама, ремни безопасности, осветительные приборы, колеса, покрышки и т. п. Регулярно проверяй резьбовые соединения на предмет их достаточной затяжки.
- » Сиденье пригодно для перевозки двух детей весом по 22 кг и ростом не более 120 см. Также разрешается брать дополнительный груз весом 6 кг.
- » Минимальную и максимальную нагрузку на прицепное устройство определяют, положив конец дышла на весы в горизонтальном положении и минимально (пустой) или максимально (с пассажирами и багажом) нагрузив прицеп. Минимальная нагрузка на прицепное устройство составляет 5 кг, а максимальная - 13 кг.
- » Максимальная масса под нагрузкой составляет 70 кг. Номинальная нагрузка составляет 50 кг, ее превышать запрещается.
- » Необходимо поддерживать давление в шинах (2,5 - 3,4 бар / 36 - 50 фунт-силы на кв. дюйм)
- » Если ты перевозишь только одного ребенка, он должен сидеть по направлению движения с правой стороны.
- » Дети должны достигнуть достаточного возраста, чтобы они могли сидеть прямо без посторонней помощи.
- » Для перевозки детей младше 6 месяцев необходимо использовать специальные принадлежности.
- » Аккумуляторы (2x AAA) не включены.
- » Все блокировки установлены корректно лишь в том случае, если индикатор поменял свой цвет с красного на зеленый.
- » Для проверки надежности крепления потяни колесо в сторону от корпуса - при этом оно не должно соскальзывать с оси.
- » EN 15918:2011+A2:2017

УХОД И ОБСЛУЖИВАНИЕ

Регулярно выполняя уход и техническое обслуживание всех деталей и компонентов, ты предотвращаешь их преждевременный износ и поддерживаешь постоянную работоспособность велосипедного прицепа.

- » Для чистки используй только воду, обычные домашние средства и мягкие салфетки. Не применяйте сильно действующих чистящих средств.
- » Регулярно проводи внутреннюю и наружную чистку кабины.
- » Все подвижные детали обрабатывай силиконовым спреем.
- » После каждой поездки просушивай раму и всю обшивку.
- » Незамедлительно осуществляй замену заржавевших деталей из стали и алюминия, деформированных узлов и пористых/ломких пластиковых элементов.
- » Надлежащим образом устраняй возникшие неполадки.
- » Перед каждой поездкой проверяй велосипедный прицеп на безопасность движения (например, давление в шинах).

- » Регулярно проверяй, не обнаружват ли блокировки и ремни следов износа.
- » Регулярно контролирай все соединительные элементы, подтягивай ослабленные детали.
- » Всегда храни велосипедный прицеп в сухом, защищенном месте, скрытом от воздействия прямых солнечных лучей.

ГАРАНТИЯ

Просьба проверить объем поставки в течение последующих 30 дней после покупки, более поздняя рекламация исклучается. Гарантия не принимается при:

- » В случае неправильного обслуживания могут возникнуть пятна ржавчины.
- » признаках изнашивания (износа) и повреждениях из-за чрезмерного использования
- » повреждениях вследствие ненадлежащего или неправильного использования
- » повреждениях вследствие неправильного монтажа или ввода в эксплуатацию
- » повреждениях вследствие небрежного обращения или отсутствия обслуживания

BG ПРЕДУПРЕДИТЕЛНИ УКАЗАНИЯ ДЕТСКО РЕМАРКЕ ЗА ВЕЛОСИПЕД

ПРЕДУПРЕЖДЕНИЕ

- » Никога не оставяйте детето без надзор.
- » Едно неправилно ползване и неспазването на указанията за сигурност може да доведе до тежки наранявания и смърт на пътуващия гост.
- » 5-точковият предпазен колан трябва винаги да се използва.
- » Моля обърнете внимание! Спирачния път и кръгът на завиване на велосипеда се променят чрез тегленето на ремаркето.
- » Избягвайте резки смени на посоката и маневри за разминаване, шофирайте контролирано по стръмни улици и на завои.
- » Обърнете внимание на отрицателното влияние на детското велосипедно ремарке върху спирачния път на велосипеда.
- » Покривалото на велосипедното ремарке винаги трябва да е затворено, за да са защитени децата по време на пътуването.
- » Децата винаги трябва да носят подходящи предпазни каски.
- » При качване и слизване спирачката за задържане на място трябва винаги да се фиксира.

ВАЖНИ ИНФОРМАЦИИ

- » Проверете въз основа на указанията за употреба на производителя на велосипеда, дали Вашият велосипед е приспособен да дърпа детското ремарке.
- » Велосипедното ремарке може да се използва за превоз на най-много две деца в общественя транспорт или за лични цели.
- » Ние препоръчваме велосипедното ремарке да се използва възможно на равен терен, при не толкова оживено улично движение и при дневна светлина.
- » Детското велосипедно ремарке може да се използва с всеки стандартен велосипед за възрастни, електрически велосипеди и педелеци. Изключени са моторизираните превозни средства.
- » Може да важат законови ограничения при използването на електрически велосипеди и педелеци. Следвайте винаги местните уредби, както и националните и законовите изисквания по обществени улици.
- » Моля следвайте за професионално монтиране упътването от страница 11 до 21.
- » Съблюдайте правилното обслужване на приспособлението за свързване на детското велосипедно ремарке с велосипеда (теглич).
- » Следвайте винаги местните уредби, както и националните и законовите изисквания при използването на детското велосипедно ремарке.
- » На корпуса и на колелото има вече сложени рефлектори. Използвайте осветлението, което е включено в доставката, според предписания Правилник за движението по пътищата.
- » Шофирането без функционираща светлинна инсталация е недопустимо. Следвайте всички местни уредби за осветление. Когато използвате велосипедното ремарке при разделяване, смрачаване, тъмнина или лоша видимост, погрижете се за достатъчно осветление.
- » Проверявайте редовно всички важни монтажни части, като теглич, свързочни устройства, рама, предпазни колани, светлинни уредби, гуми, колела т.н. дали са в изправно състояние. Проверявайте редовно, дали болтовите връзки са затегнати достатъчно.
- » Седалката е годна за две деца с тегло на всяко по 22 кг и ръст от максимално 120 см. Едно допълнително натоварване от 6 кг е допустимо.
- » Минималното съответно максималното опорно натоварване се установява, като краят на теглича се постави в хоризонтално положение върху един кантар и ремаркето се натовари минимално (празно) съответно максимално (с пътници и багаж). Минималното опорно натоварване е 5 кг, а максималното 13 кг.
- » Общото тегло в натоварено състояние възлиза на 70 кг. Номиналното натоварване възлиза на 50 кг, което не бива да се превишава.
- » Налягането в гумите (2,5 - 3,4 бар / 36 - 50 psi [паунда на квадратен инч]) трябва винаги да се спазва.
- » Ако возите само едно дете, тогава то трябва да седи по посока на движението от дясната страна.
- » Децата трябва да са достатъчно големи, за да могат да седят изправени без чужда помощ.

- » За деца под 6 месеца трябва за превоз да се използват подходящи спомагателни принадлежности.
- » Батериите (2 x AAA) не са включени към доставката.
- » Само след като индикаторът се смени от червено на зелено, означава, че всички блокиращи механизми са фиксирани правилно.
- » За да се провери, дали гумите са сложени стабилно, дръпнете ги далеч от корпуса - те не би трябвало в такъв случай да се отделят от оста.
- » EN 15918:2011+A2:2017

ПОДДРЪЖКА И ТЕХНИЧЕСКО ОБСЛУЖВАНЕ

Чрез едно редовно поддържане и техническо обслужване на всички монтажни елементи и компоненти се борите срещу преждевременното износване и държите ремаркетo дълготрайно в състояние на експлоатационна готовност.

- » За почистване използвайте само вода, обикновени домакински препарати и меки кърпи. Не използвайте агресивни препарати за чистене.
- » Почиствайте редовно кабината отвън и отвътре.
- » Поддържайте всички подвижни части със силиконов спрей.
- » Изсушете шасито и целия калъф след всяко ползване.
- » Заменете веднага разядени стоманени и алуминевни части, деформирани монтажни групи и шуплести/чупливи пластмасови части.
- » Отстранете прецизно появяващи се дефекти.
- » Проверявайте велосипедното ремарке преди всяко пътуване за неговата безопасност по уличното движение (напр. атмосферното налягане на гумите).
- » Проверявайте редовно, дали фиксиращите устройства и предпазните колани не проявяват дефекти от изхабяване.
- » Проверявайте редовно всички свързочни елементи, затягайте разхлабили се части.
- » Съхранявайте велосипедното ремарке винаги на сухо, защитено място без директно слънчево облъчване.

ГАРАНЦИЯ

Моля проверете размера на доставката в срок от следващите 30 дни след датата на закупуване, една по-късна рекламация е невъзможна. Не се поема гаранция:

- » Износени колела са нормално явление на амортизация.
- » Изхабяване (износване) и повреда чрез прекомерно натоварване
- » Щети чрез неподходяща и неправилна употреба
- » Щети чрез погрешен монтаж или неправилно пускане в употреба
- » Щети чрез неакуратно отношение или липсващо техническо обслужване

МК

УПАТСТВА ЗА ОПОМЕНА

ПРИКОЛКА ЗА ВЕЛОСИПЕД

ПРЕДУПРЕДУВАЊЕ

- » Децата да не се остават без надзор.
- » Неправилното користење и непочитувањето на упатствата/безбедносните напомени може да резултираат со тешки повреди, па дури и со смрт на патник.
- » Безбедносниот појас со 5 ремени (точки) мора секогаш да се користи.
- » Ве молиме внимавајте! Патот на сопирање и кругот на вртење на велосипедот се менуваат кога ќе се повлече приколката.
- » Избегнувајте брзи промени на насоката и маневри за избегнување, возете контролирано на стрмни улици и на свиоци.
- » Обрнете внимание на негативното влијание на bike trailer-от на патот на кочење на велосипедот.
- » Покривот на bike trailer-от мора секогаш да биде затворен за да ги заштити децата додека се возат.
- » Децата секогаш треба да носат соодветна безбедносна кацига.
- » Сопирачката за паркирање мора да биде заклучена при качување и симнување.

ВАЖНИ ИНФОРМАЦИИ

- » Со помош на упатството за употреба на производителот на велосипеди, проверете дали Вашиот велосипед е погоден за влечење на приколката за велосипедот.
- » Bike trailer-от може да се користи за превоз на до две деца во јавниот сообраќај и на приватни површини.
- » Препорачуваме да го користите bike trailer-от на што е можно порамна површина, каде што има малку сообраќај и на дневна светлина.
- » Приколката за велосипед може да се користи со кој било стандарден велосипед за возрасни, е-велосипед и електричен велосипед со помош на педали. Исклучени се моторизирани возила.
- » Може да има законски ограничувања при употребата на е-велосипеди и електрични велосипеди со помош на педали. Секогаш придружувајте се до локалните регулативи, како и националните и законските барања за јавните патишта.
- » За правилна монтажа, Ве молиме следете ги упатствата на страница 11 - 21.
- » Обрнете внимание на правилното ракување со уредот за поврзување на приколката за велосипед со велосипедот (крута врска - руда).

- » Секогаш придржувајте се до локалните регулативи, како и до националните и законските барања кога користите приколката за велосипед.
- » Приколката веќе има рефлектори на корпусот и на тркалото. Користете ја светлината што е вклучена во испораката во согласност со прописите за патен сообраќај.
- » Не е дозволено возење без функционален систем за осветлување. Придржувајте се до сите локални прописи за осветлување. Ако користите приколката за велосипед во самрак, во темница или при слаба видливост, осигурете се дека има доволно осветлување.
- » Редовно проверувајте ги сите важни компоненти како крути врска - руда, уреди за поврзување, рамки, безбедносни ремени, уреди за осветлување, гуми и тркала итн., за да бидете сигурни дека тие се во безбедна состојба. Редовно проверувајте дали споевите со завртки се доволно затегнати.
- » Седиштето е погодно за две деца со тежина од по 22 кг и максимално висина од максимално 120 см. Дозволен е дополнителен товар од 6 кг.
- » Минималното или максималното вертикално оптоварување се одредува со поставување на крајот на рудата во хоризонтална положба на вага и се оптоварува минимално (празно) или максимално (со патници и багаж). Минималното вертикално оптоварување е 5 кг, а максималното 13 кг.
- » Вкупната тежина во натоварена состојба изнесува 70 кг. Номиналното оптоварување изнесува 50 кг и истото не смее да се надмине.
- » Притисокот на гумите (2,5 - 3,4 бари / 36 - 50 фунти на квадратен инч) секогаш мора да се почитува.
- » Ако превезувате само едно дете, тоа треба да седи на десната страна во правецот на возење.
- » Децата мора да бидат доволно возрасни за да можат да седат исправени без помош.
- » За транспорт на деца под 6 месеци мора да се користат соодветни додатоци.
- » Батериите (2x AAA) не се вклучени во обемот на испораката.
- » Само кога индикаторот ја менува бојата од црвена во зелена, сите брави се правилно вгладени.
- » За да проверите дали тркалата се безбедно поставени, повлечете ги од корпусот - тие не смеат да се олабаат од оската.
- » EN 15918:2011+A2:2017

НЕГА И ОДРЖУВАЊЕ

Редовната грижа и одржување на сите делови и компоненти спречува предвременото абеење и го одржува bike trailer-от трајно оперативен.

- » За чистење користете само вода, средства за чистење во домаќинството и меки крпи. Не користете јаки детергенти.
- » Извршите редовно внатрешно и надворешно чистење на кабината.
- » Одржувајте ги сите подвижни делови со силиконски спреј.
- » Исушете ги постоплјето и целата пресвлека по секоја употреба.
- » Веднаш заменете ги кородираниите челични и алуминиумски делови, свитканите вградени делови и порозните/кршливи пластични делови.
- » Стручно отстранете ги сите недостатоци кои ќе се јават.
- » Проверете дали bike trailer-от пред секоја употреба е безбеден во сообраќајот (на пр. воздушниот притисок на тркалата).
- » Редовно проверувајте дали бравите и ремените покажуваат знаци на абеење.
- » Редовно проверувајте ги сите прицврстувачи, затегнете ги лабавите делови.
- » Секогаш чувајте го bike trailer-от на суво, заштитено место без директна сончева светлина.

ГАРАНЦИЈА

Ве молиме да го проверите обемот на испораката во следните 30 дена по купувањето, секоја подоцнежна рекламација е исклучена. Не преземаме гаранција за:

- » Истрошените гуми претставуваат природна амортизација (абеење).
- » Амортизација (абеење) и оштетување од прекумерно користење
- » Штети настанати како последица на несоодветна или неприкадна употреба
- » Штети настанати како последица на неправилна монтажа или ставање во погон
- » Штети настанати како последица на небрежно ракување или немарно одржување

UA ПОПЕРЕДЖУЮЧИ ВКАЗІВКИ ВЕЛОСИПЕДНИЙ ПРИЦІП

УВАГА

- » Ніколи не залишайте дитину без нагляду.
- » Неправильне використання та недотримання інструкції / вказівок щодо безпеки може призвести до серйозних травм та навіть смерті пасажира.
- » Завжди потрібно використовувати 5-точковий ремінь безпеки.
- » Просимо звернути увагу! Гальмівний шлях і коло повороту велосипеда змінюються в режимі експлуатації з причепом.
- » Уникайте швидкої зміни напрямку руху та маневрів відходу, ідьте контрольованим способом по нахилених дорогах та на поворотах.
- » Зверніть увагу на негативний вплив велосипедного причепа на гальмівний шлях велосипеда.
- » Кожух велосипедного причепа-коляски завжди повинен бути закритий, щоб захистити дітей під час руху.

- » Діти повинні завжди носити відповідний придатний захисний шолом.
- » При засаджуванні та висаджуванні дитини повинно бути заблоковане паркувальне гальмо.

ВАЖЛИВА ІНФОРМАЦІЯ

- » Перевірте за допомогою інструкції з експлуатації від виробника велосипеда, чи підходить Ваш велосипед для того, щоб тягти велосипедний причіп.
- » Велосипедний причіп можна використовувати для перевезення до двох дітей на дорогах загального користування та в приватних зонах.
- » Ми рекомендуємо використовувати велосипедний причіп на якомога рівнішій поверхні, з невеликим дорожнім рухом та при денному світлі.
- » Велосипедний причіп можна використовувати з будь-яким стандартним велосипедом для дорослих, електровелосипедом та педелемом, за винятком моторизованих транспортних засобів.
- » Щодо використання електровелосипедів та педелеків можуть існувати законодавчі обмеження. Завжди дотримуйтесь місцевих правил, а також національних та законодавчих вимог на дорогах загального користування.
- » Для правильного складання дотримуйтесь, будь ласка, інструкцій на сторінках 11 - 21.
- » Зверніть увагу на правильне обслуговування пристрою, призначеного для з'єднання велосипедного причепа з велосипедом (дишло).
- » Завжди дотримуйтесь місцевих правил, а також національних та законодавчих вимог під час користування велосипедним причепом.
- » Рефлектори на корпусі та на колесах вже є. Використовуйте лампу, яка входить до комплексу поставки, відповідно до прописаних правил дорожнього руху.
- » Експлуатація без функціонуючої системи освітлення не допускається. Дотримуйтесь усіх місцевих норм щодо освітлення. Якщо Ви використовуєте велосипедний причіп у сутінках, у темряві або при поганій видимості, турбуйтеся про те, щоб було достатнє освітлення.
- » Регулярно перевіряйте всі важливі компоненти, такі як дишло, з'єднувальні пристрої, рами, реміні безпеки, освітлювальні прилади, шини та колеса тощо, щоб переконатися в тому, що вони перебувають у безпечному стані. Регулярно перевіряйте, щоб гвинтові з'єднання були достатньо затягнуті.
- » Сидіння підходить для двох дітей з відповідною вагою по 22 кг кожна та максимальним зростом 120 см. Допускається додаткове навантаження розміром в 6 кг.
- » Мінімальне або максимальне опорне навантаження визначається шляхом розміщення кінця дишла в горизонтальному положенні на вагівниці та завантаження причепа мінімально (у порожньому стані) або максимально (з пасажирами та багажем). Мінімальне опорне навантаження становить 5 кг, а максимальне 13 кг.
- » Загальна вага у завантаженому стані становить 70 кг. Номінальне навантаження становить 50 кг, його не дозволяється перевищувати.
- » Потрібно завжди дотримуватися тиску в шинах (2,5 - 3,4 бар / 36 - 50 фунтів на квадратний дюйм).
- » Якщо Ви перевозите лише одну дитину, то вона повинна сидіти праворуч у напрямку руху.
- » Діти повинні мати достатній вік, щоб сидіти прямо без сторонньої допомоги.
- » Для перевезення дітей віком до 6 місяців необхідно використовувати відповідні аксесуари.
- » Батареї (2x AAA) не входять у комплект поставки.
- » Лише коли індикатор зміниться з червоного кольору на зелений, усі блокувальні пристрої будуть правильно зафіксовані.
- » Щоб перевірити, чи надійно закріплені колеса, відтягніть їх від корпусу - вони не повинні зніматися з осі.
- » EN 15918:2011+A2:2017

ДОГЛЯД І ОБСЛУГОВУВАННЯ

- Завдяки регулярному догляду та технічному обслуговуванню всіх деталей та компонентів, Ви будете протидіяти передчасному зносу та підтримувати постійну працездатність велосипедного причепа.
- » Для проведення чистки використовуйте лише воду, побутові засоби для чищення та м'які тканини. Не використовуйте жорсткі миючі засоби.
 - » Проводьте регулярне внутрішнє та зовнішнє чищення коляски.
 - » Обслуговуйте всі рухомі деталі силіконовим спреєм.
 - » Висушуйте раму та весь кожух після кожного використання.
 - » негайно замініть корозійні сталеві та алюмінієві деталі, зігнуті компоненти та пористі / крихкі пластикові деталі.
 - » Будь-які дефекти, що виникають, потрібно усувати технічно правильно.
 - » Перед кожною поїздкою перевіряйте велосипедний причіп на безпеку дорожнього руху (наприклад, тиск повітря в колесах).
 - » Регулярно перевіряйте блокувальні пристрої та реміні на наявність ознак зносу.
 - » Регулярно перевіряйте всі з'єднувальні елементи, затягуйте слабо закріплені / розхитані деталі.
 - » Завжди зберігайте велосипедний причіп у сухому, захищеному місці без прямого сонячного опромінення.

ГАРАНТІЯ

Прохання перевірити обсяг поставки протягом наступних 30 днів після покупки, пізніша рекламація виключається. Гарантія не приймається при:

- » Зношені під час їзди колеса є звичайними ознаками зносу.
- » ознаках зношування (зносу) і пошкодженнях через надмірне використання.
- » пошкодженнях внаслідок неналежного або неправильного використання.
- » пошкодженнях внаслідок неправильного монтажу або введення в експлуатацію.
- » пошкодженнях внаслідок недбалого поводження або відсутності обслуговування.

警告

- » 永远不要让孩子无人看管
- » 误用或疏忽了解使用说明,会引致使用者严重伤亡
- » 每次使用时都必须扣上5点式安全带
- » 注意刹车距离和转弯角度会因拖车行驶速度而改变
- » 应避免快速转向,或突发性回避,刹车,在斜坡或弯路架驶时,应注意安全车速
- » 注意自行车刹车时对拖车的反弹效应
- » 为小孩的安全着想,拖车使用时,应该把车盖密封好
- » 小孩乘坐时必须戴上安全帽
- » 小孩上落拖车时,切记锁上刹车杆

重要信息

- » 查阅自行车供应商提供的说明书,检查你的自行车是否适合加安拖车
- » 此自行车拖车可以承载最多两个小孩子于公路或普通使用
- » 建议此产品尽量用于较平坦,交通不麻忙的路况,并尽量在白天使用
- » 此自行车拖车适用于一般成人自行车,电动自行车,自动自行车,摩托车除外
- » 某些地区可能限制使用电动自行车,自动自行车,所以使用此产品时,请遵守当地的道路法规。
- » 请按照说明书内11-21页内所展术的程序做安装和组合
- » 按照正确安装程序(用拉杆)把自行车与拖车连接上
- » 务必遵照国家和本地法例,使用此自行车拖车
- » 拖车本体上有提供反光板,也请用附送的德国SVZO标准安全灯
- » 若在没有使用有功能的安全灯下,使用拖车是违反法例的,如在以下情况中使用拖车:有雾,天暗,能见度低,请务必使用安全灯。
- » 要定时检查所有重要零件,如拉杆,所有连接配件,车架,安全带,灯,轮子.....,以确保安全使用。也要定时检查所有螺丝接位没有松脱。
- » 此拖车可以承载两个小孩,每个不超过22KG,身高最高120CM,额外可载重不多于6KG的货品
- » 拉杆最低和最高的承重力可以这样量:把拉杆平放在计重秤,量秤拖车最轻(没载重),或最重(载上小孩和行李)。最轻是5KG,最重是13KG
- » 此拖车最大的承重量为50KG,载重后的拖车,最重的总重量为70KG,请不要超载。
- » 充气轮胎的气压要保持于2.5-3.4 Bar / 36-50 Psi
- » 如只承载1位小孩,小孩应该坐在面对马路的右边
- » 乘坐拖车的小孩,必须是达到自己能够坐起来的岁数
- » 如要给6个月以下的婴儿使用,就必须加上特设的配件才可
- » 电池(2 X AAA)是没有随产品附送的
- » 当安全标从红变绿后,表示车上所有的锁已正确的安装好。
- » 检查轮子是否正确的安装好:用力去拉下轮子看看有没有脱离轮毂
- » EN 15918:2011+A2:2017

保养

- » 定时检查和保养所有部件和配件,注意所有还没成型的损坏,保持拖车于正常使用状态
- » 只需以清水,家用清洁剂,软布来护理 切勿使用强力去污剂
- » 拖车车箱的内外应定时清洁
- » 使用矽质润滑剂来保养所有转动部件
- » 每次使用完拖车后,必需清洁和封干车套
- » 已生锈,变形或损坏的车架和塑胶件,必须马上更换
- » 请专业维修工程去更换零件
- » 每次使用拖车前,必须检查清楚拖车是否可以安全上路的状态,如充气轮胎的气压
- » 定期检查所有关节,锁位,和安全带有没有劳损
- » 检查所有收合扣,并调整松懈的部份
- » 拖车应存放在干燥和有盖保护的地方,不要存放在太阳光下

保修单

请在购买后的30天内检查所有部件包括包装有没有缺失,30天后将不会赔偿。我们不承担下列保修:

- » 车轮磨损是自然的磨损迹象。
- » 过度使用导致磨损和损坏的迹象。
- » 使用不当或不适当使用造成的损坏。
- » 由于组装不当造成的损坏。
- » 疏忽处理或缺乏保养造成损害。

警告

- » 永遠不要讓孩子無人看管
- » 誤用或疏忽了解使用說明, 會引致使用者嚴重傷亡
- » 每次使用時都必須扣上5點式安全帶
- » 注意剎車距離和轉彎角度會因拖車行駛速度而改變
- » 應避免快速轉向, 或突發性迴避, 剎車, 在斜坡或彎路駕駛時, 應注意安全車速
- » 注意自行車剎車時對拖車的反彈效應
- » 為小孩的安全著想, 拖車使用時, 應該把車蓋密封好
- » 小孩乘坐時必需戴上安全帽
- » 小孩上落拖車時, 切記鎖上剎車杆

重要信息

- » 查閱自行車供應商提供的說明書, 檢查你的自行車是否適合加安拖車
- » 此自行車拖車可以乘載最多兩個小孩於公路或普通使用
- » 建議此產品盡量用於較平坦, 交通不麻忙的路況, 並盡量在白天使用
- » 此自行車拖車適用於一般成人自行車, 電動自行車, 自動自行車, 摩托車除外
- » 某些地區可能限制使用電動自行車, 自動自行車, 所以使用此產品時, 請遵守當地的道路法規.
- » 請按照說明書內11 - 21頁內所展術的程序做安裝和組合
- » 按照正確安裝程序(用拉杆)把自行車與拖車連接上
- » 務必遵照國家和本地法例, 使用此自行車拖車
- » 拖車本體上有提供反光板, 也請用附送的德國SIVZO標準安全燈
- » 若在沒有使用有功能的安全燈下, 使用拖車是違反法例的, 如在以下情況中使用拖車: 有霧, 天暗, 能見度低, 請務必使用安全燈.
- » 要定時檢查所有重要零件, 如拉杆, 所有連接配件, 車架, 安全帶, 燈, 輪子....., 以確保安全使用. 也要定時檢查所有螺絲接位沒有鬆脫.
- » 此拖車可以承載兩個小孩, 每個不超過22KG, 身高最高120CM, 額外可載重不多於6KG的貨品
- » 拉杆最低和最高的承重力可以這樣量: 把拉杆平放在計重秤, 量秤拖車最輕(沒載重), 或最重(載上小孩和行李). 最輕是5KG, 最重是13KG
- » 此拖車最大的承重量為50KG, 載重後的拖車, 最重的總重量為70KG, 請不要超載.
- » 充氣輪胎的氣壓要保持在於 2.5-3.4 Bar / 36-50 Psi
- » 如只乘載1位小孩, 小孩應該坐在面對馬路的右手邊
- » 乘坐拖車的小孩, 必須是達到自己能夠坐起來的歲數
- » 如要給6個月以下的嬰兒使用, 就必需加上特設的配件才可
- » 電池(2 X AAA) 是沒有隨產品附送的
- » 當安全標從紅變綠後, 表示車上所有的鎖已正確的安裝好.
- » 檢查輪子是否正確的安裝好: 用力去拉下輪子看看有沒有脫離輪軸
- » EN 15918:2011+A2:2017

保養

- » 定時檢查和保養所有部件和配件, 注意所有還沒成型的損壞, 保持拖車於平常使用狀態
- » 只需以清水, 家用清潔劑, 軟布來護理 切勿使用強力去污劑
- » 拖車車箱的內外應定時清潔
- » 使用矽質潤滑噴劑來保養所有轉動部件
- » 每次使用完拖車後, 必需清潔和封乾車套
- » 已生銹, 變型或損壞的車架和塑膠件, 必須馬上更換
- » 請專業維修工程去更換零件
- » 每次使用拖車前, 必須檢查清楚拖車是否可以安全上路的狀態, 如充氣輪胎的氣壓
- » 定期檢查所有關節, 鎖位, 和安全帶有沒有勞損
- » 檢查所有收合扣, 並調整鬆懈的部份
- » 拖車應存放在乾燥和有蓋保護的地方, 不要存放在太陽光下

保修單

- » 請在購買後的30天內檢查所有部件包括包裝有沒有缺失, 30天後將不會賠償. 我們不承擔下列保修:
- » 車輪磨損是自然的磨損跡象.
- » 過度使用導致磨損和損壞的跡象.
- » 使用不當或不適當使用造成的損壞.
- » 由於組裝不當造成的損壞.
- » 疏忽處理或缺乏保養造成損害.



hauck GmbH & Co. KG
Frohnlaicher Str. 8
96242 Sonnefeld
Germany

phone: +49(0) 9562 986-0
fax: +49(0) 9562 6272
mail: info@hauck.de
web: www.hauck.de

hauck UK Ltd
Ash Road South
Wrexham Industrial Estate
Wrexham, LL13 9UG, UK

phone: +44(0) 1978 664362
fax: +44(0) 1978 661056
mail: info@hauckuk.de