

# Montageanleitung Vollrund Nova

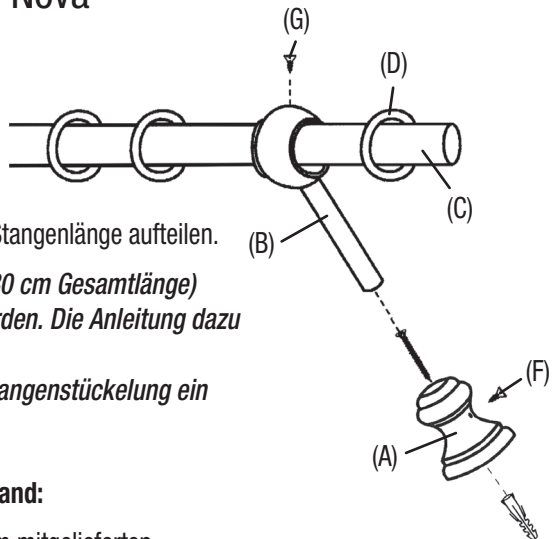
## Wandträger

### 1. Abstand der Träger berechnen

Links und rechts je einen Träger ca. 7 cm vom Stangenende positionieren.  
Die restlichen Träger gleichmäßig auf die Stangenlänge aufteilen.

**Wichtig!** Bei gestückelten Stangen (ab 230 cm Gesamtlänge) müssen Stangenverbinder eingebaut werden. Die Anleitung dazu finden Sie auf der Rückseite.

Bitte achten Sie darauf, dass bei jeder Stangenstückelung ein Träger gesetzt werden sollte!



### 2. Montage des Trägersockels an die Wand:

Montieren Sie den Trägersockel (A) mit dem mitgelieferten Montagmaterial an die Wand.

### 3. Ringe anbringen:

Ringe (D) ohne Faltenlegehaken (E) auf die Stange (C) aufschieben.

### 4. Montage der Stange am Träger:

Stange (C), auf welcher die Ringe aufgeschoben sind, in das Rundloch des Trägerstifts (B) einschieben.

*Empfehlung:* bei mehr als 2 Träger sollten die Ringe gleichmäßig (zwischen den Trägern) aufgeteilt werden. Es wird empfohlen, auf jeder Seite zwischen Endstück und Träger einen Ring zu setzen, damit der Vorhang beim Zuziehen nicht ins Fenster rutscht.

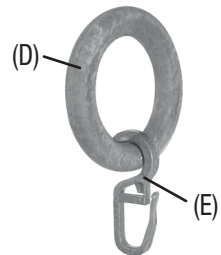
### 5. Montage des Trägerstifts am Trägersockel:

Nehmen Sie nun den Trägerstift (B) inkl. Stange/Ringe und stecken Sie diesen in den Trägersockel (A). Fixieren Sie die Schrauben (F) und anschließend die Schrauben (G).

### 6. Montage Endstücke:

Befestigen Sie nun die Endstücke an der Stange.

*Die Montageanleitung für das hintere U-Profil finden Sie anbei!*



## 7. Vorhang aufhängen:

Befestigen Sie nun die Faltenlegehaken (E) am Vorhang. Danach befestigen Sie die Faltenlegehaken (E) an den Ringen (D).

### Stückelung Holzstange:

Ab einer Stangenlänge von 230 cm wird diese 1x gestückelt (gesamt 2 Stangen).

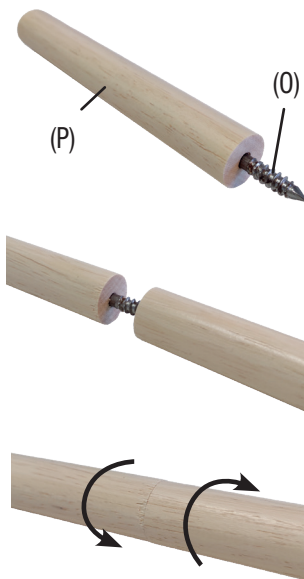
Ab einer Stangenlänge von 450 cm wird diese 2x gestückelt (gesamt 3 Stangen).

In diesem Fall müssen die Stangen mit der mitgelieferten Stockschraube verbunden werden:

Jede Stange ist auf einer Seite vorgebohrt (ab einer Stangenlänge von 450 cm ist die mittlere Stange auf beiden Seiten vorgebohrt). Drehen Sie die Stockschraube (O) in die vorgebohrte Stelle der Stange (P) etwas ein.

Danach nehmen Sie die andere Stange mit der vorgebohrten Seite und drehen Sie auch diese auf die Stockschraube auf. Nun drehen Sie beide Stangen so lange fest, bis kein Spalt mehr zwischen den Stangen sichtbar ist.

**Achtung: Verbinden Sie zuerst die Stangen mit der Stockschraube und setzen Sie erst danach mit der weiteren Montage fort.**



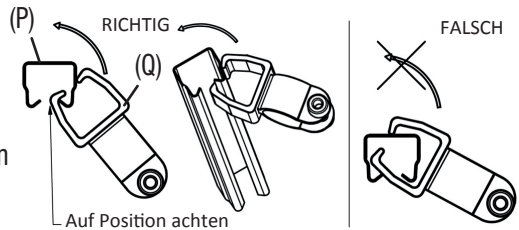
# U-Storeschiene

## Stückelung und Montage am Wandträger

### 1. Montage U-Storeschienen Halter

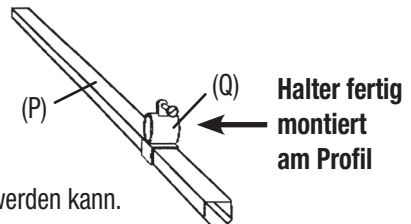
Der „U-Storeschienen Halter mit Schraube“ (Q) muss am U-Profil (P) montiert werden.

Nehmen Sie das Profil (P) und drehen Sie den Halter (Q) lt. Abbildung auf das Profil.



Das U-Profil wird um 8 cm kürzer als die vordere Stange ausgeliefert. Somit muss das U-Profil auf jeder Seite 4 cm eingerückt werden. Achten Sie VOR der Montage des U-Storeschienenhalters (Q) auf die genaue Position am U-Profil (P), da der Halter im Nachhinein nur sehr schwer verschoben werden kann.

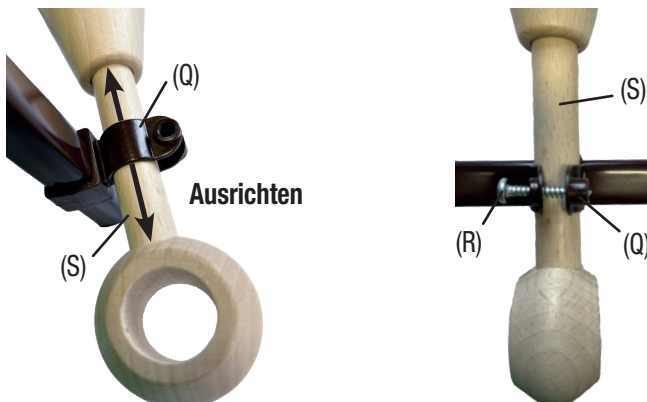
Der Halter muss am U-Profil so positioniert werden, dass dieser dann am Wandträger (welcher bereits an der Wand montiert ist) befestigt werden kann.



**Wichtig!** Bei gestückelten U-Profilen müssen Profilverbinder eingebaut werden. Die Anleitung dazu finden Sie auf der Rückseite.

### 2. Montage des Halters (inkl. U-Profil) am Wandträger

Befestigen Sie den Halter (Q) am Trägerstift (S). Fixieren Sie den Halter (Q) mit der mitgelieferten Schraube (R) bis dieser am Trägerstift (S) fest sitzt.



### 3. Vorhang aufhängen

Befestigen Sie die Vorhanggleiter (T) am Vorhang und ziehen Sie diese in das U-Profil (P) ein. (T)



### 4. Montage Endstücke

Stecken Sie nun die Endstücke (U) auf die Schienenenden. (U)



#### Profilverbinder:

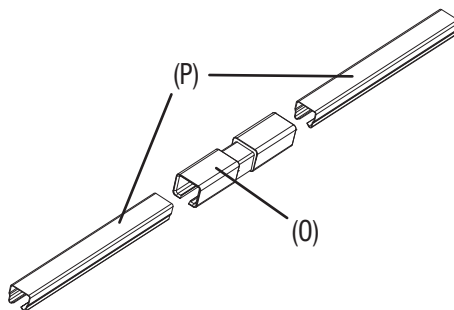
Das U-Profil wird um 8 cm kürzer ausgeliefert als die vordere Stange.

Ab einer Stangenlänge von 230 cm wird das U-Profil 1x gestückelt (gesamt 2 Stangen).

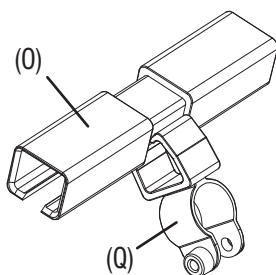
Ab einer Stangenlänge von 450 cm wird das U-Profil 2x gestückelt (gesamt 3 Stangen).

In diesem Fall muss das U-Profil mit dem mitgelieferten, transparenten Verbinder gestückelt werden:

Setzen Sie das Profil (P) bis zum Anschlag in den Verbinder (O) ein. Danach nehmen Sie das 2. Profil und setzen auch dieses auf der anderen Seite des Verbinders bis zum Anschlag ein.



Der Halter (Q) kann auch beim Verbinder (O) gesetzt werden. (Siehe Abb. Punkt 1 für die richtige Montage des Halters am Profilverbinder)



**Achtung: Verbinden Sie zuerst die Profile auf das fertig bestellte Maß und setzen Sie erst danach mit der weiteren Montage fort.**