

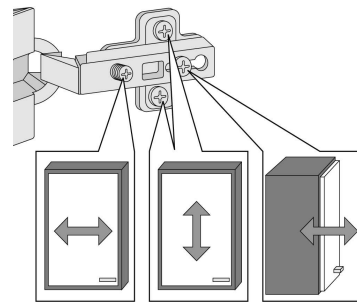
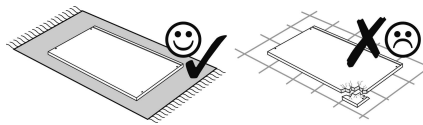
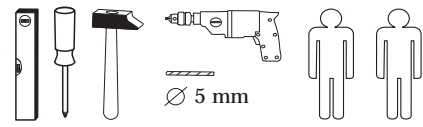
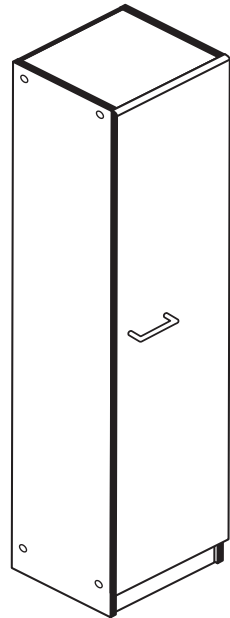


Wir sind für Sie da!

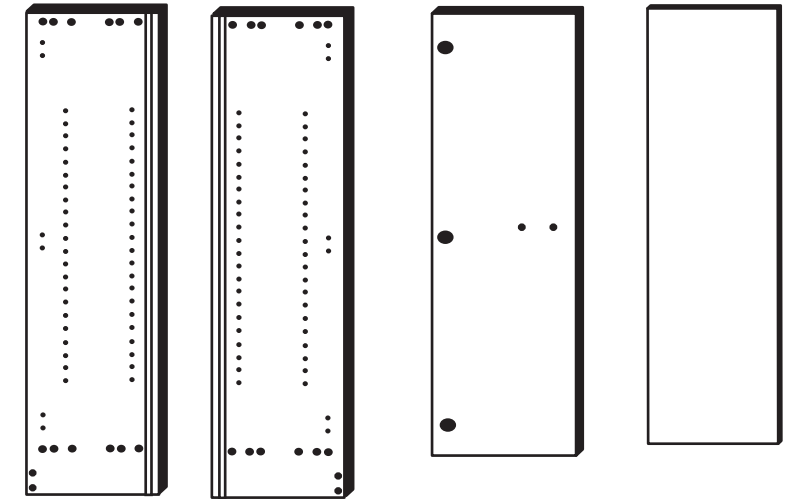
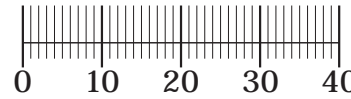
Schnelle Hilfe 24/7
www.held-hilft.de

Ersatzteil-Sofort-Hilfe:
0571-7983810

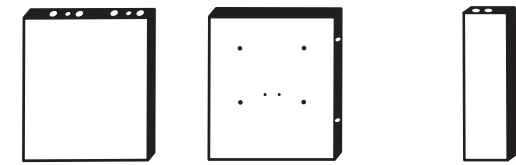
30-10-2018



1	8 x	8 x	2 x	3 x	3 x
2	2827	2865	1503	1611	
6	8 x 30	20 x	25 x	4,0 x 23	1 x
7	2861	2862	2793	2863	
11	3,5 x 15	4,0 x 15	4,5 x 45	6 x 30	4 x 9
12	1 x	7 x	5 x	1 x	5 x 30
13	2845	2804	2810	2814	2844
14	5 x 25	8 x 5	2 x		
17	4 x	4 x	1945		



20 1 x 21 1 x 22 1 x 23 1 x



24 2 x 25 1 x 26 1 x

Das beigefügte Wandbefestigungsmaterial (Dübel und Schrauben) eignet sich nur für festes Mauerwerk (z.B.: Beton- oder Ziegelwände). Für andere Wandaufbauten sind eventuell Spezialdübel und andere Schrauben notwendig. Ziehen Sie gegebenenfalls eine Fachkraft zu Rate.

De begeleidende wandmontage hardware (pluggen en schroeven) is alleen geschikt voor massief metselwerk (bijvoorbeeld beton of bakstenen muren). Voor andere muur structuren zijn eventueel bijzondere ankerbouten en andere noodzakelijke. Draai indien nodig, een deskundige.

Приложенный материал для крепления к стене (дюбели и винты) пригоден только для жестких кладок (например, бетонные или кирпичные стены). Для других настенных конструкций необходимы смотря по обстоятельствам специальные дюбели и другие винты. При необходимости проконсультируйтесь у специалиста.

Le mur d'accompagnement matériel de montage (chevilles et vis) ne convient que pour la maçonnerie solide (par exemple en béton ou des murs de briques). Pour les structures de mur d'autres sont peut-être spéciale boulons d'ancrage et d'autres nécessaires. Serrer le cas échéant, un expert.

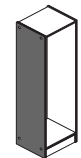
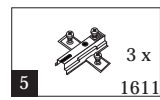
Załączony materiał do mocowania do ściany (kolki rozprężne i wkręty) nadaje się tylko do ścian murowanych (np. z betonu lub cegiel). Do ścian wykonanych w innych technologiach konieczne być mogą specjalne kolki rozprężne i inne wkręty. W razie potrzeby skorzystaj z fachowej pomocy.

Il muro di accompagnamento hardware di montaggio (tasselli e viti) è adatto solo per muratura piena (ad esempio calcestruzzo o muratura). Per le altre strutture murarie sono forse speciali bulloni di ancoraggio e necessari di altri. Serrare se necessario, un esperto.

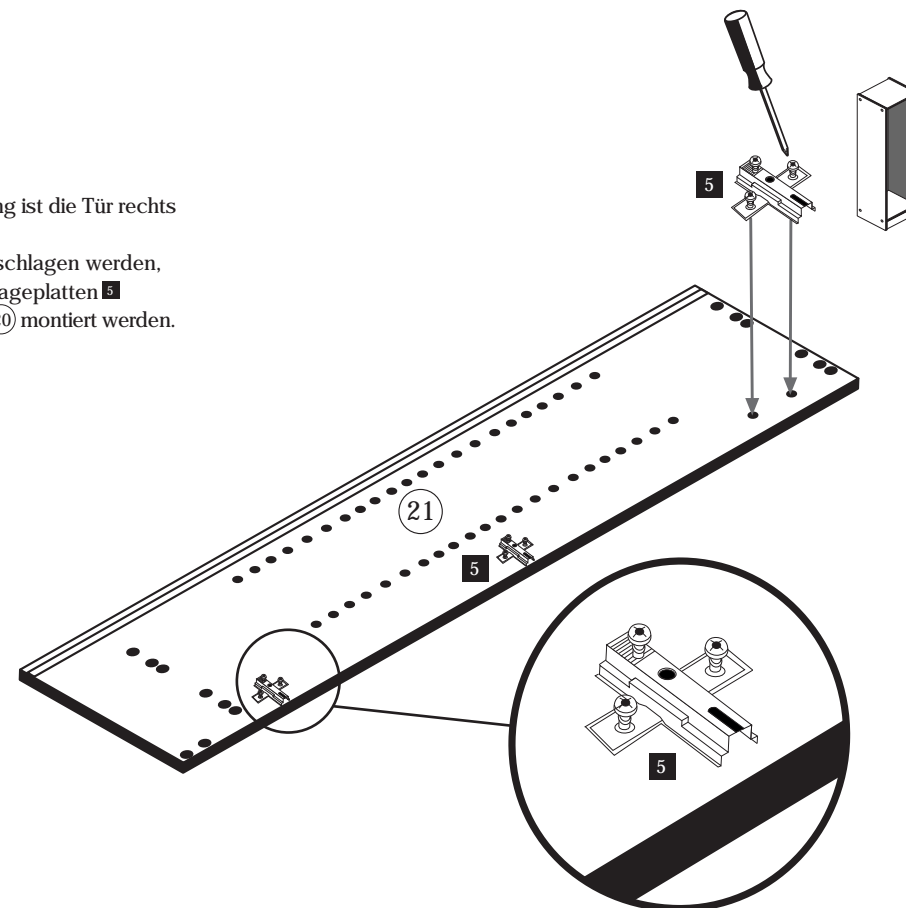
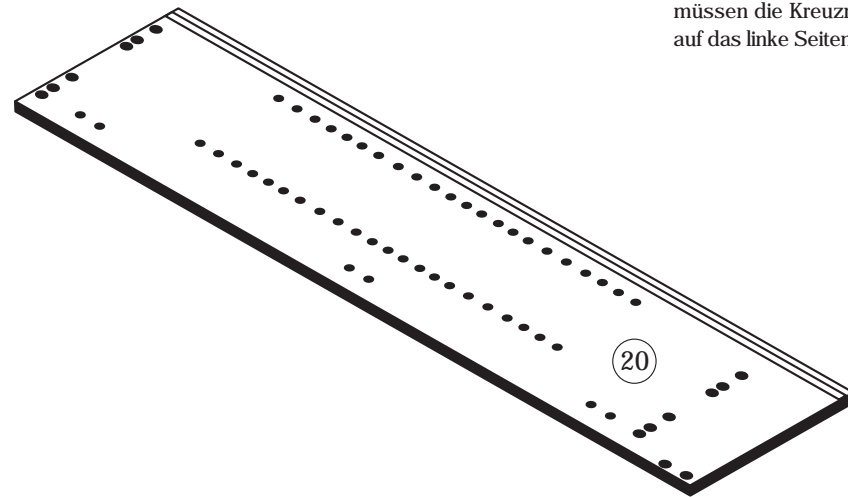
The accompanying wall mounting hardware (anchors and screws) is suitable only for solid masonry (eg concrete or brick walls). For other wall structures are possibly special anchor bolts and other necessary. Tighten if necessary, an expert.

Ekteki duvara sabit montaj malzemeleri (dübel ve vidalar), sadece sağlam duvarlar için (örnek: beton veya tuğla) elverişlidir. Başka duvarlar için özel dübelleri ve farklı vidalar gerekebilir. Gerektiğinde bir bilene danışınız.

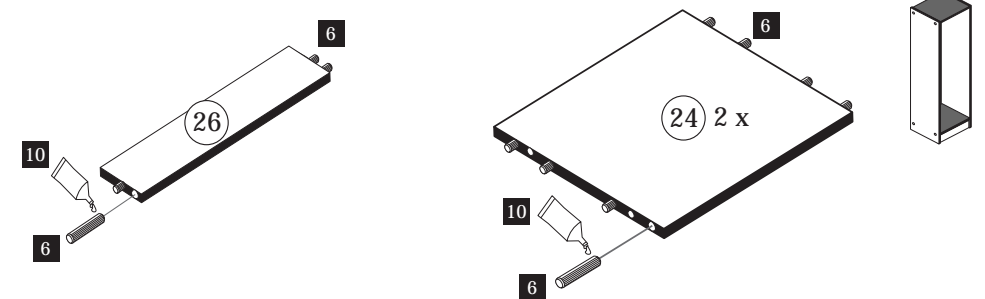
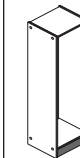
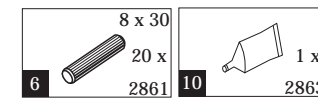
1



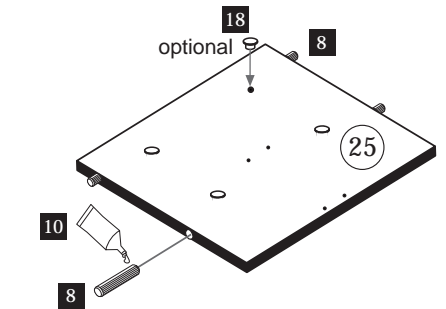
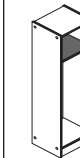
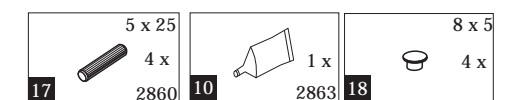
Bitte beachten!
In dieser Aufbauanleitung ist die Tür rechts angeschlagen.
Soll die Tür links angeschlagen werden, müssen die Kreuzmontageplatten 5 auf das linke Seitenteil 20 montiert werden.



2



3



4

1	8 x
2	8 x 2827
10	1 x 2863

D Leim
 GB Glue
 NL Lijm
 PL Klej
 TR Tutkal
 F Colle
 I Colla

20 min.

6

7	25 x 2862
---	--------------

7

8	1 x	9	2 x	11	1 x 2516	12	3,5 x 15 1 x 2804	13	4,0 x 15 5 x 2810
14	4,5 x 45 1 x 1895	15	6 x 30 1 x 2504	19	2 x 1945				

Position frei wählbar

8

16	4 x 9 8 x	5 x 30 4 x
----	--------------	---------------

a
 2.
 Ø 5 mm

b
 1. 2. 3.
 16

5

3	2 x 2865	4	3 x 1503	12	3,5 x 15 6 x 2804
---	-------------	---	-------------	----	-------------------------

2. Ø 5 mm

! Tipp!
 Versiegeln Sie die Schränke wie abgebildet gegen eventuell eindringende Feuchtigkeit. (Silikon nicht im Lieferumfang enthalten)

Silikon

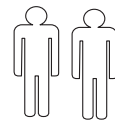
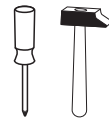
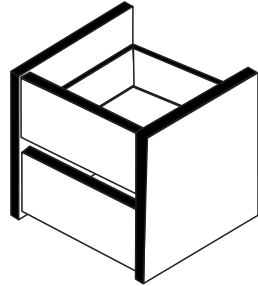


Wir sind für Sie da!

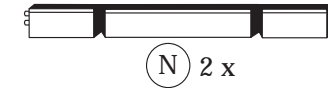
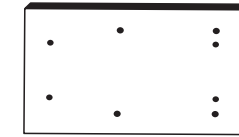
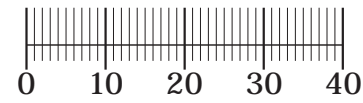
Schnelle Hilfe 24/7
www.held-hilft.de

Ersatzteil-Sofort-Hilfe:
0571-7983810

07-11-2018



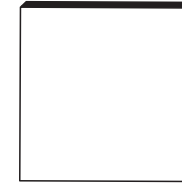
A 6,3 x 11 8 x 2815	B 5/5 x 16 12 x 2821	C 4 x 5265
D 4 x 9 4 x 2835	E 4 x 27 4 x 2829	F 2 x 2823
3 4 x 2865	10 1 x 2863	



L 2 x

O 2 x

Q 2 x



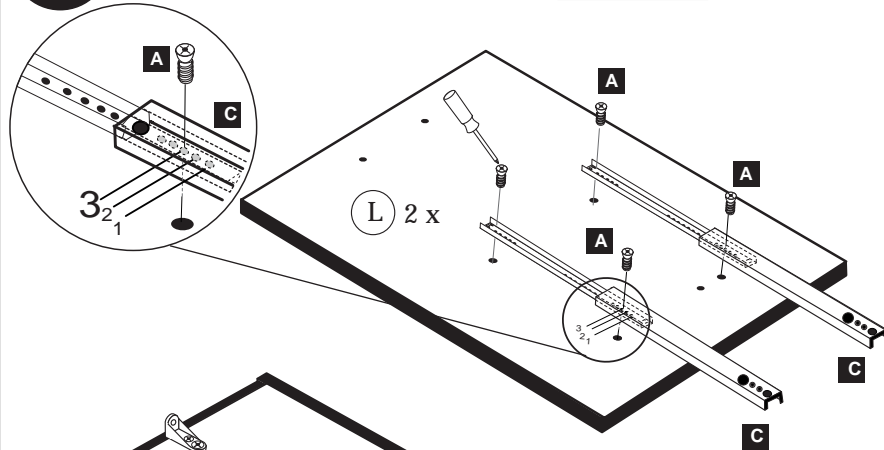
M 1 x



P 2 x

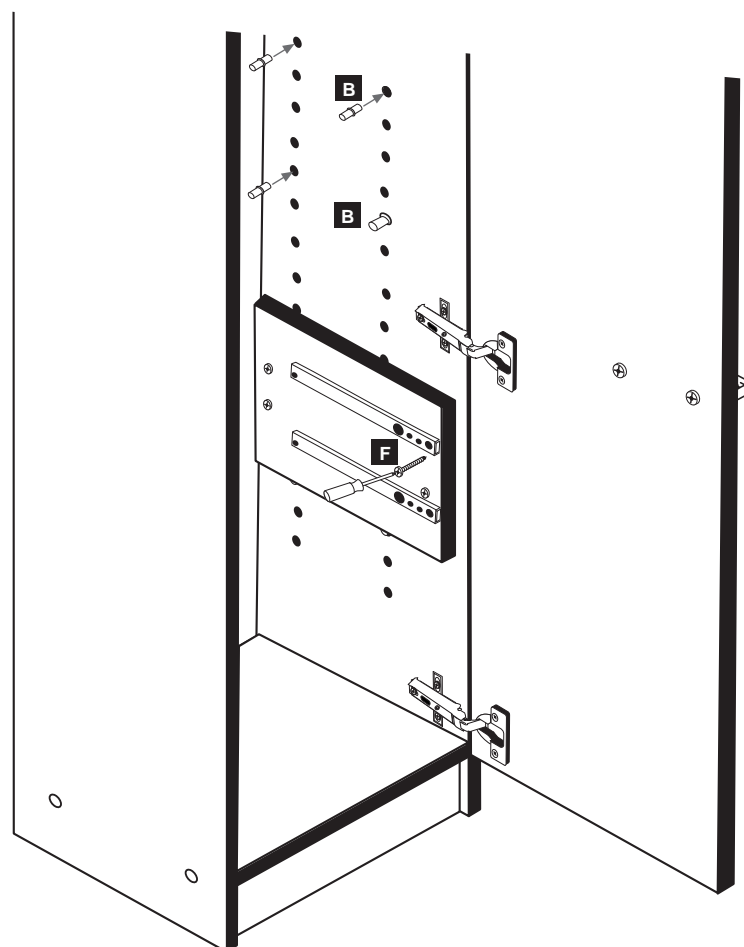
1

A 6,3 x 11 8 x 2815	B 5/5 x 16 4 x 2821	C 4 x 5265
-------------------------------------	-------------------------------------	-------------------------



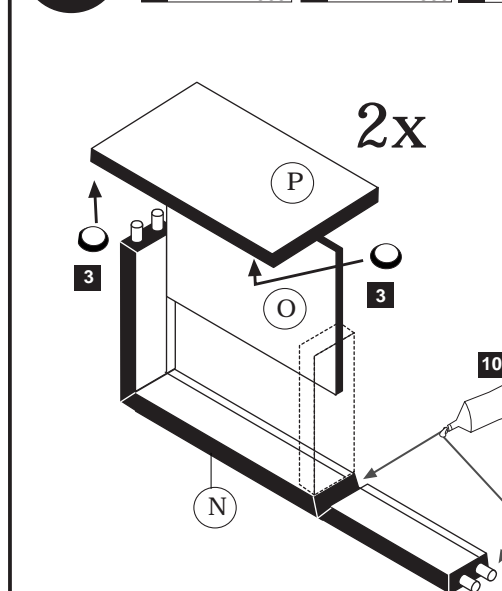
2

B 5/5 x 16 8 x 2821	F 4 x 27 4 x 2829
-------------------------------------	-----------------------------------



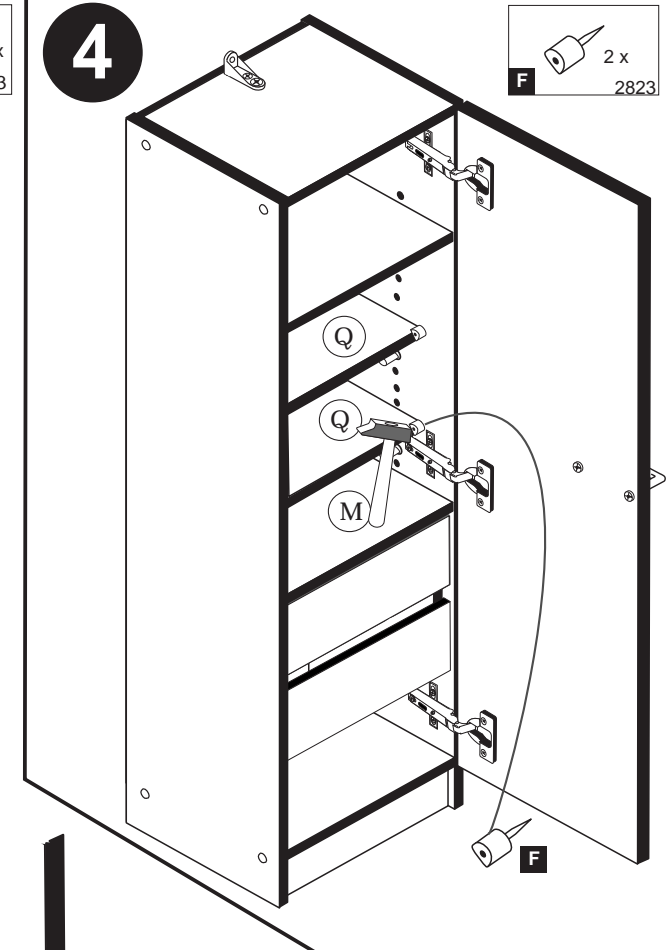
3

3 4 x 2865	D 4 x 9 4 x 2835	10 1 x 2863
-------------------------	----------------------------------	--------------------------



4

F 2 x 2823



B Optional in
14., 15., 16.
oder
17. Bohrung

oder

B Optional in
1., 2., 3. oder
4. Bohrung