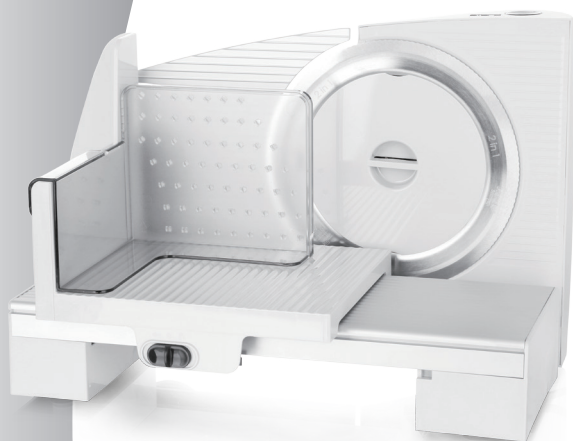


**emerio®**

**MS-125001**



**All-purpose slicer (EN)**

**Allesschneider (DE)**

**Trancheuse tout usage (FR)**

**Skärmaskin för allt (SE)**

**Allessnijder (NL)**

**Krajalnica uniwersalna (PL)**

**Многофункциональная ломтерезка (RU)**

**EAC CE**

Content – Inhalt – Teneur – Innehåll – Inhoud – Treść – Содержание

Instruction manual – English .....	- 2 -
Bedienungsanleitung – German .....	- 11 -
Mode d’emploi – French.....	- 20 -
Bruksanvisning – Swedish.....	- 30 -
Gebruiksaanwijzing – Dutch .....	- 39 -
Instrukcja obsługi – Polish.....	- 48 -
Инструкция по эксплуатации – Russian.....	- 58 -

**This appliance is designed only for domestic use or similar non-industrial applications.**

Non-industrial applications include e.g. use in employee kitchens in shops, offices, agricultural and other commercial businesses, as well as use by guests in boarding houses, small hotels and similar dwellings.

Use the appliance for processing the usual household quantities of food. Please keep the instruction manual in a safe place and if the appliance changes hands, pass them on to a new owner.

**SAFETY INSTRUCTIONS**

1. This appliance shall not be used by children. Keep the appliance and its cord out of reach of children.
2. Appliances can be used by persons with reduced physical, sensory or mental capabilities or lack of experience and knowledge if they have been given supervision or instruction concerning use of the appliance in a safe way and if they understand the hazards involved.
3. Children shall not play with the appliance.
4. If the supply cord is damaged, it must be replaced by the manufacturer, its service agent or similarly qualified persons in order to avoid a hazard.
5. Warning: Potential risk of injuries from misuse.
6. Switch off the appliance and disconnect from supply before changing accessories or approaching parts that move in use.
7. Risk of injury from sharp blade!
8. The blade is very sharp.
9. Keep hands clear of the blade.
10. After switching off, the drive continues for a short time. Wait for the blade to come to a standstill!
11. After work, set cutting width to 0.

12. This appliance must be used with the sliding feed table and the piece holder in position unless this is not possible due to the size or shape of the food.
13. The appliance may be connected and operated only in accordance with the specifications on the rating plate.
14. Do not use the damaged appliance or the damaged power lead.
15. Only our customer service may repair the appliance, e.g. by replacing a damaged power cord, in order to avoid hazards.
16. Never connect this appliance to an external timer switch or remote control system in order to avoid a hazardous situation.
17. After using the appliance, if it is left unattended or if the appliance is faulty, always disconnect the power lead from the mains socket.
18. Never leave the appliance unattended while it is switched on!
19. Do not pull the power lead over sharp edges. To prevent injury, any repairs such as replacing a damaged power lead, should only be carried out by customer service.
20. Worn-out appliances must be made unsuitable for further use.
21. The wall socket must be accessible and must be earthed according to technical specification.
22. The appliance is only suitable for cutting firm foods, such as bread, sausage or semi-hard cheese. The cutting of other substances (e.g. wood) or very hard foods (bone, hard cheese, deep-frozen food) is not permitted.
23. Regarding the instructions for cleaning the surfaces which come in contact with food or oil, please refer to the paragraph "CLEANING" of the manual.
24. Regarding the instructions for the use of accessories, operation times and speed settings, please refer to the below paragraphs.

**Risk of electric shock!**

Never immerse the appliance in water or place under running water and do not clean in the dishwasher.

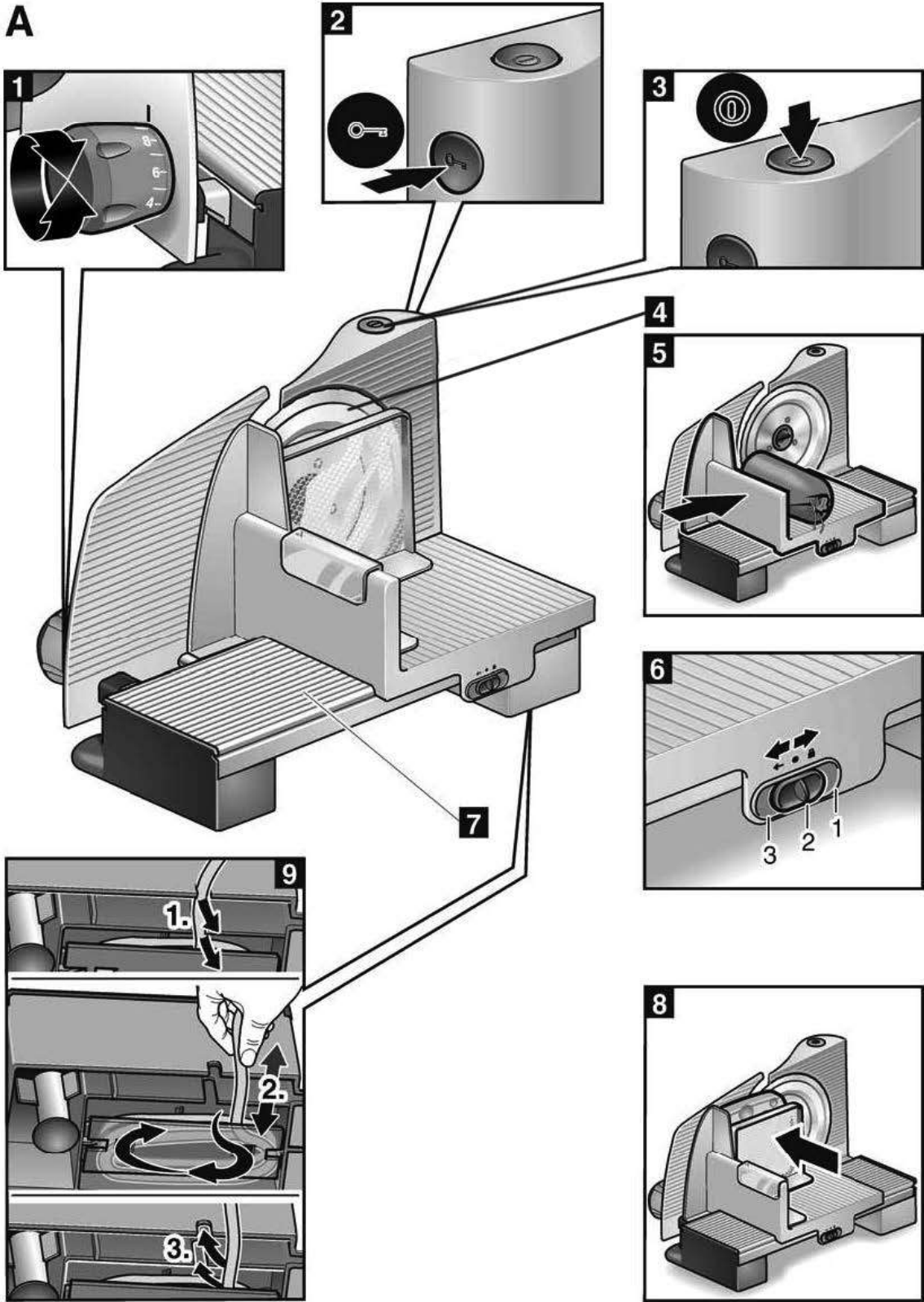
Do not use the appliance near a sink filled with water!

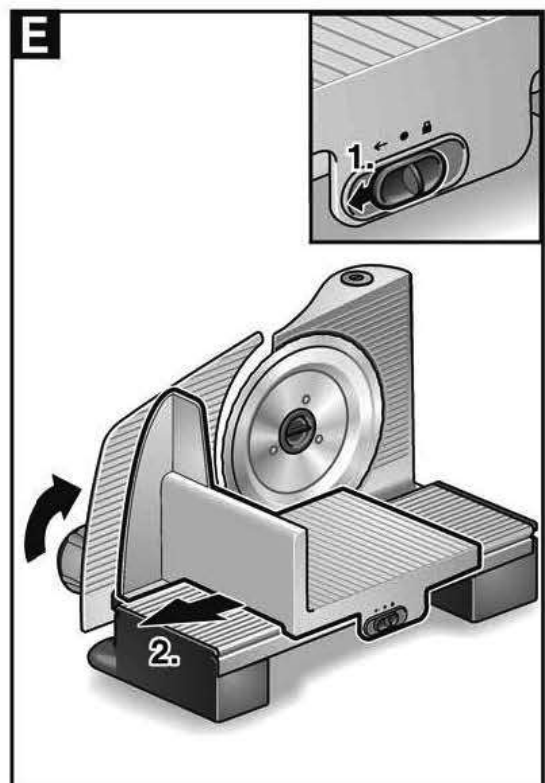
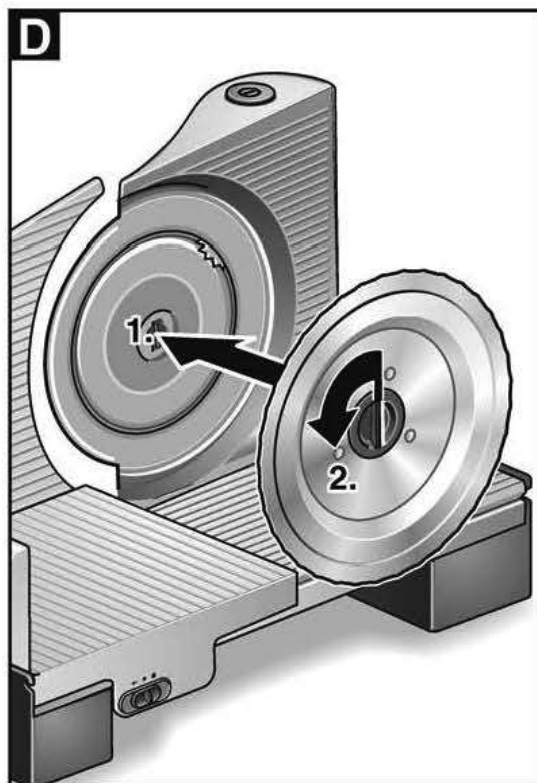
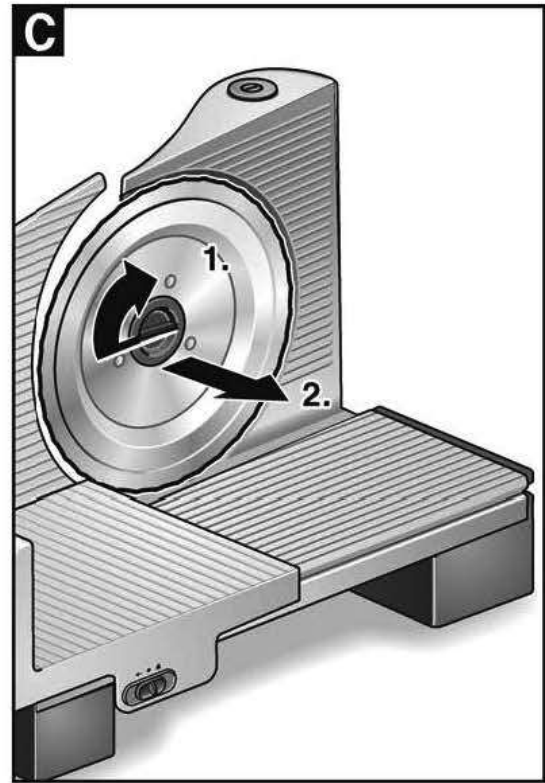
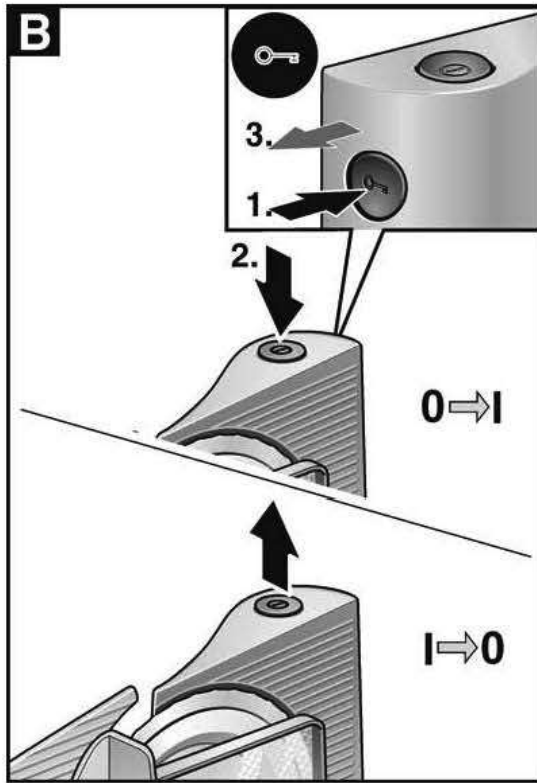
**Caution**

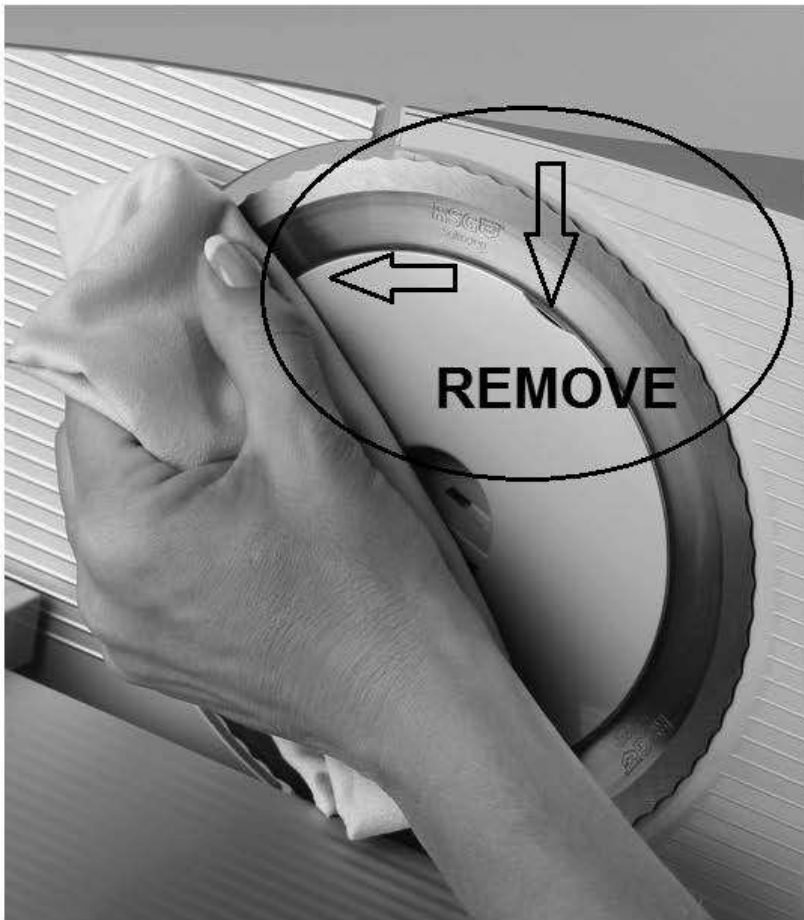
Motor may overheat! After a maximum 10 minutes of continuous use, switch OFF the appliance and allow to cool down.

**Noise level:  $L_c < 75 \text{ dB(A)}$**

**A**









## OVERVIEW

### Fig. A

1. **Rotary knob and stop plate**  
Set slicing width (0 to 15 mm).
2. **Start lock-out**  
Press and hold to switch on. Prevents the appliance from being unintentionally switched on.
3. **ON button**  
Instantaneous setting
4. **Blade**
5. **Carriage**  
Guide the food which is to be sliced against the blade.
6. **Slide**  
**Pos. 1** (slide on right)  
= Lock the carriage in the end position  
**Pos. 2** (slide in centre)  
= Carriage movable  
**Pos. 3** (slide on left)  
= Remove carriage
7. **Base**  
Supports the carriage.
8. **“Sausage end” holder**  
Cuts residual pieces safely.
9. **Cord store**

## OPERATION

Before using the appliance for the first time, clean thoroughly.

### Preparation:

#### Fig. A

- Place the appliance on a smooth, clean surface.
- Pull out cable from the cord store **9** to the required length:
  1. Remove cable from the two clamping slots.
  2. Pull out/push in cable past the cover to the required length.
  3. Re-attach cable end.
- Attach carriage **5** and “sausage end” holder **8**.
- Use the rotary knob **1** to set the required cutting width.
- Insert the plug.

### Switching the appliance ON/OFF:

#### Risk of injury from sharp blade!

Blade is very sharp. Keep hands clear of the blade. After switching off, the drive continues for a short time. After work, set cutting width to 0.

#### Fig. B

- 1. Press the switch-on safety device and hold down.
  2. Simultaneously press ON button until the power tool starts running.
  3. Release the switch-on safety device again.
- To stop the appliance, release the ON button.

### **Slicing:**

#### **Fig. E**

- 1. Slide the slide **6** to Pos. 2.
- 2. Pull carriage away from the blade to the end position.
- Place the food which is to be sliced on the carriage and gently push against the stop plate.
- Slowly slide the food which is to be sliced against the moving blade.

#### **After using the appliance:**

- Release the ON button.
- Set the slicing width to 0.
- Slide the carriage towards the blade into the end position and lock with the slide **6** in Pos. 1.

#### **Notes:**

- Cut sausage and cheese first and bread last. The appliance is then easier to clean.
- For reasons of hygiene, the appliance and the blade should be cleaned immediately after slicing greasy food (e.g. meat, sausage, cheese).

### **CLEANING**

The appliance requires no maintenance! Thorough cleaning guarantees a long service life.

#### **Risk of electric shock!**

Never immerse the appliance in water or place under running water and do not clean in the dishwasher.

#### **Risk of injury from sharp blade!**

Before cleaning the appliance, pull out the mains plug and remove the blade. Do not grip the blade by the cutting surface, but by the blade attachment.

#### **Risk of injury from falling blade!**

When re-attaching the blade, ensure that it is locked correctly in position = blade holder in horizontal position.

#### **Caution!**

Surfaces may be damaged. Do not use abrasive cleaning agents.

#### **Cleaning the appliance:**

- Wipe the appliance and blade with a damp cloth and then a dry cloth. If required, use a little detergent.
- Carriage and "Sausage end" holder are dishwasher-proof.

#### **Removing/inserting the blade:**

##### **Fig. C**

- Slide back the carriage until the blade is accessible.
- 1. Rotate the blade attachment all the way in a clockwise direction.
- 2. Carefully remove the blade.

##### **Fig. D**

1. To insert the blade, hold the blade attachment vertically and insert.
2. Rotate blade attachment all the way in an anti-clockwise direction (must "click" into position).

## Removing/inserting the carriage:

### Fig. E

- 1. Move slide **6** to Pos. 3.
- 2. Pull carriage back as far as possible and remove from the base.
- Insert by sliding the carriage along the guide in the base.

## STORAGE

### Risk of injury from sharp blade!

Keep the appliance out of the reach of children.

### Fig. A

- Set the rotary knob **1** to 0.
- Slide the carriage towards the blade into the end position and lock with the slide **6** in Pos. 1.
- Unplug the cord and stow in the cord store **9**.

## TECHNICAL DATA

Supply voltage: 220-240V ~ 50/60Hz

Power consumption: 110W

## GUARANTEE AND CUSTOMER SERVICE

Before delivery our devices are subjected to rigorous quality control. If, despite all care, damage has occurred during production or transportation, please return the device to your dealer. In addition to statutory legal rights, the purchaser has an option to claim under the terms of the following guarantee:

For the purchased device we provide 2 years guarantee, commencing from the day of sale. If you have a defective product, you can directly go back to the point of purchase.

Defects which arise due to improper handling of the device and malfunctions due to interventions and repairs by third parties or the fitting of non-original parts are not covered by this guarantee. Always keep your receipt, without the receipt you can't claim any form of warranty. Damage caused by not following the instruction manual, will lead to a void of warranty, if this results in consequential damages then we will not be liable. Neither can we hold responsible for material damage or personal injury caused by improper use if the instruction manual is not properly executed. Damage to accessories does not mean free replacement of the whole appliance. In such case please contact our service department. Broken glass or breakage of plastic parts is always subject to a charge. Defects to consumables or parts subjected to wearing, as well as cleaning, maintenance or the replacement of said parts are not covered by the warranty and are to be paid.

## ENVIRONMENT FRIENDLY DISPOSAL



Recycling – European Directive 2012/19/EU

This marking indicates that this product should not be disposed with other household wastes. To prevent possible harm to the environment or human health from uncontrolled waste disposal, recycle it responsibly to promote the sustainable reuse of material resources. To return your used device, please use the return and collection systems or contact the retailer where the product was purchased. They can take this product for environmental safe recycling.

Emerio Deutschland GmbH (no service address)  
Lerchenweg 3  
40789 Monheim am Rhein  
Deutschland

### Customer service:

T: +49 (0) 3222 1097 600

E: info.de@emerio.eu

**Dieses Gerät ist nur für den Hausgebrauch oder ähnliche nicht-industrielle Anwendungen vorgesehen.**

Zu nicht-industriellen Anwendungen gehören z. B. die Verwendung in Mitarbeiterküchen in Geschäften, Büros, landwirtschaftlichen und anderen gewerblichen Betrieben sowie die Verwendung durch Gäste in Pensionen, kleinen Hotels und ähnlichen Unterkünften.

Das Gerät zur Verarbeitung haushaltsüblicher Lebensmittelmengen verwenden. Die Bedienungsanleitung bitte an einem sicheren Ort aufbewahren und ggf. an den neuen Besitzer weitergeben.

**SICHERHEITSHINWEISE**

1. Dieses Gerät darf nicht von Kindern verwendet werden. Gerät und Kabel dürfen nicht in Kinderhände gelangen.
2. Dieses Gerät kann von Personen mit eingeschränkten körperlichen, sensorischen und mentalen Fähigkeiten sowie Mangel an Erfahrung und Wissen verwendet werden, wenn für Aufsicht oder Erläuterungen bezüglich der sicheren Geräteverwendung gesorgt wird und die damit verbundenen Gefahren verstanden werden.
3. Dieses Gerät ist kein Spielzeug.
4. Wenn das Netzkabel beschädigt ist, muss es durch den Hersteller oder dessen Kundendienst oder durch einen qualifizierten Techniker ersetzt werden, um Gefahren zu vermeiden.
5. Warnung: Verletzungsgefahr bei Fehlgebrauch.
6. Bevor Zubehörteile gewechselt werden, oder bevor Sie Teile berühren, die sich bei Gebrauch bewegen, schalten Sie das Gerät aus und trennen es von der Stromversorgung.
7. Verletzungsgefahr durch scharfes Messer!
8. Das Messer ist sehr scharf.
9. Hände nie in die Nähe des Messers bringen.
10. Nach dem Ausschalten läuft der Antrieb kurze Zeit nach. Stillstand des Messers abwarten!
11. Nach der Arbeit Schnittbreite auf 0 stellen.

12. Dieses Gerät muss mit Schlitten und Restehalter in Gebrauchslage benutzt werden, es sei denn, die Größe und Form des Schneidgutes lassen deren Gebrauch nicht zu.
13. Das Gerät darf nur in Übereinstimmung mit den Angaben auf dem Typenschild angeschlossen und betrieben werden.
14. Bei Beschädigung des Geräts oder Netzkabels nicht verwenden.
15. Nur unser Kundendienst darf das Gerät reparieren, z. B. durch Austausch eines beschädigten Netzkabels, um Gefahren zu vermeiden.
16. Dieses Gerät niemals an eine externe Zeitschaltuhr oder ein Fernsteuerungssystem anschließen, um Gefahrensituationen zu vermeiden.
17. Wenn das Gerät nach der Benutzung unbeaufsichtigt gelassen wird oder wenn das Gerät defekt ist, immer das Netzkabel aus der Steckdose ziehen.
18. Das Gerät nie unbeaufsichtigt lassen, wenn es eingeschaltet ist!
19. Das Netzkabel nicht über scharfe Kanten ziehen. Um Verletzungen zu vermeiden, sollten Reparaturen, wie z.B. der Austausch eines beschädigten Netzkabels, nur vom Kundendienst durchgeführt werden.
20. Abgenutzte Geräte müssen für den weiteren Gebrauch ungeeignet gemacht werden.
21. Die Wandsteckdose muss zugänglich sein und entsprechend der technischen Spezifikation geerdet sein.
22. Das Gerät ist nur geeignet zum Schneiden von schnittfesten Lebensmitteln, wie z. B. Brot, Wurst oder Schnittkäse. Das Schneiden von anderen Substanzen (z. B. Holz) oder sehr harten Lebensmitteln (Knochen, Hartkäse, Tiefgefrorenes) ist nicht zulässig.
23. Um Informationen zur Reinigung der Flächen zu erhalten, die mit Lebensmitteln oder Öl in Berührung kommen, lesen Sie bitte den Abschnitt „REINIGEN“ in der Bedienungsanleitung.
24. Um Informationen zum Gebrauch der Zubehörteile, zu Betriebszeiten und Geschwindigkeitsstufen zu erhalten, lesen Sie bitte die nachfolgenden Abschnitte.

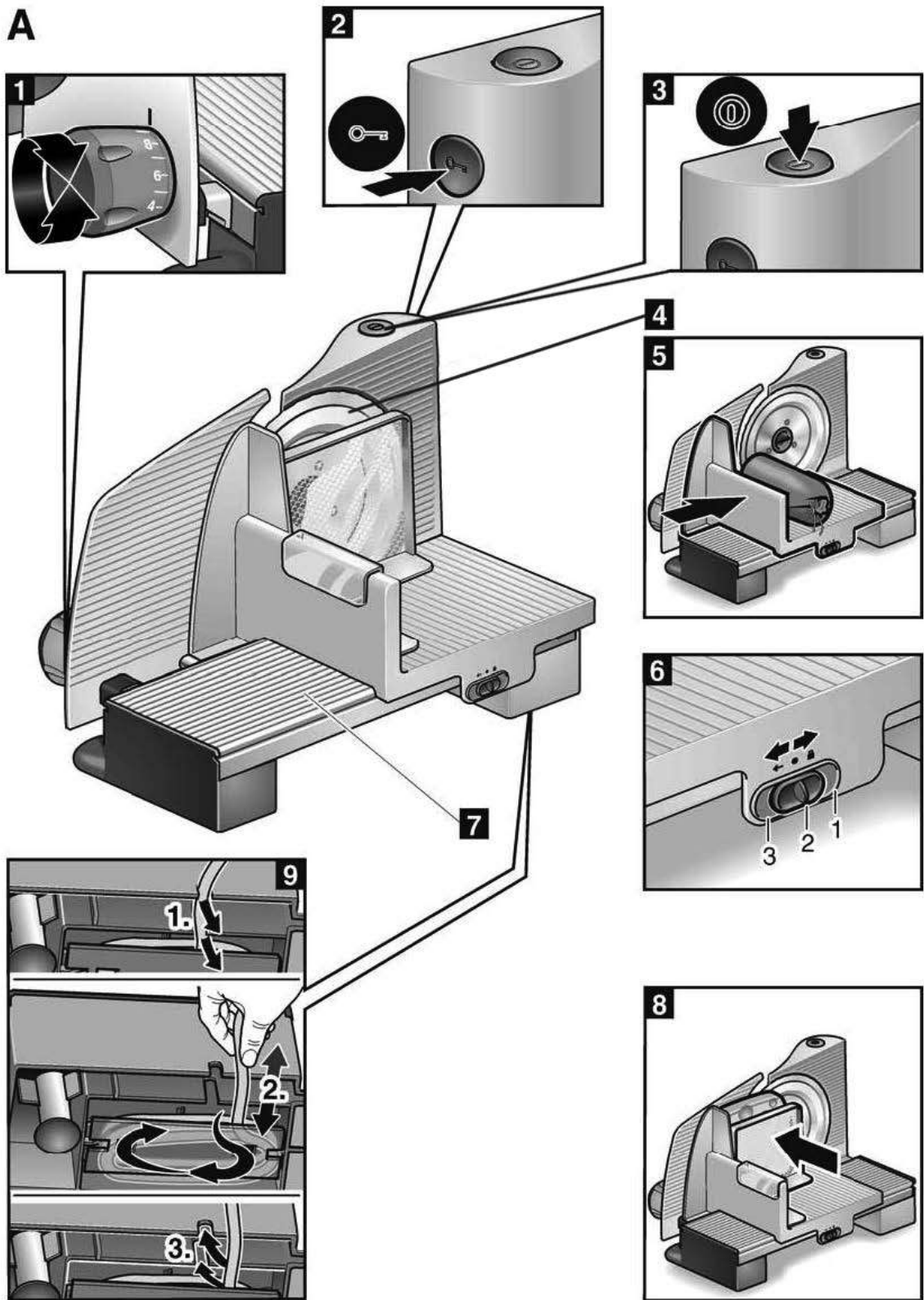
### **Stromschlaggefahr!**

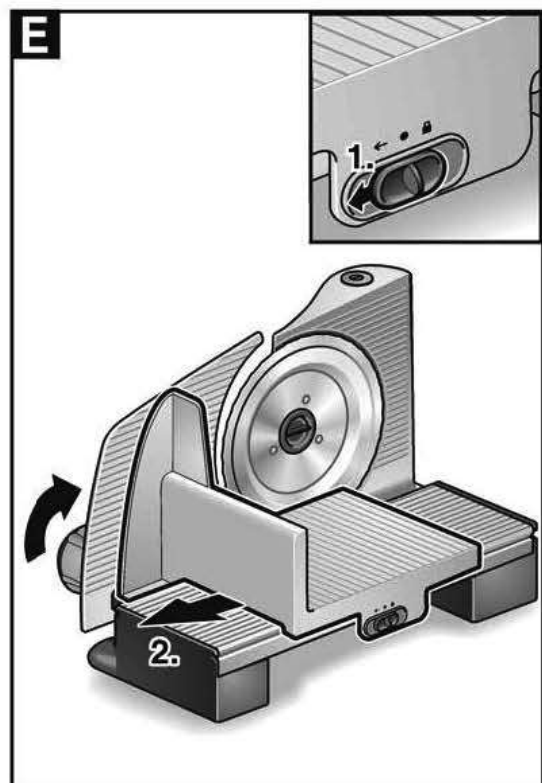
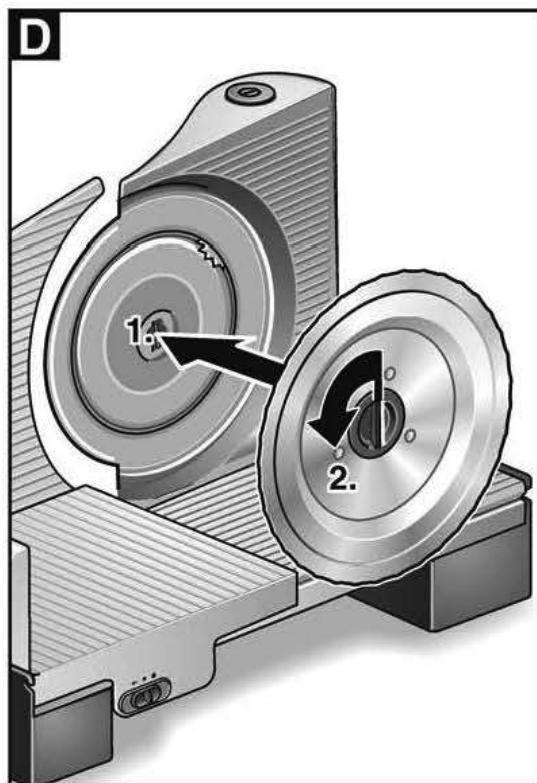
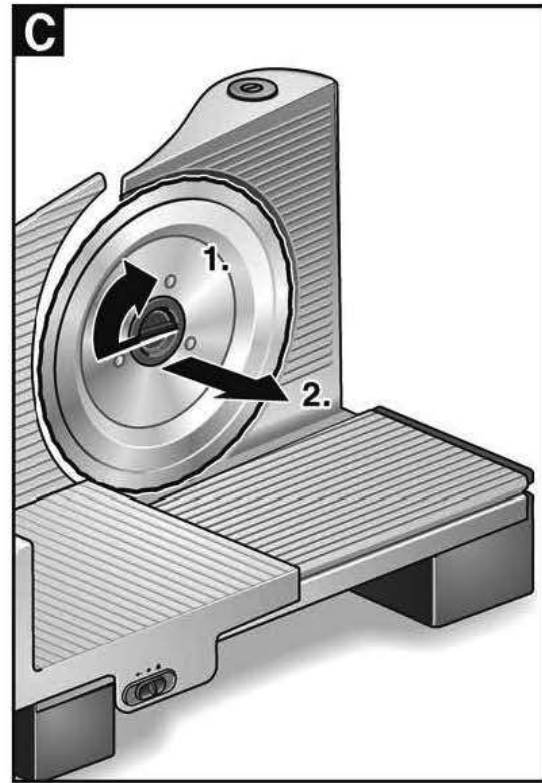
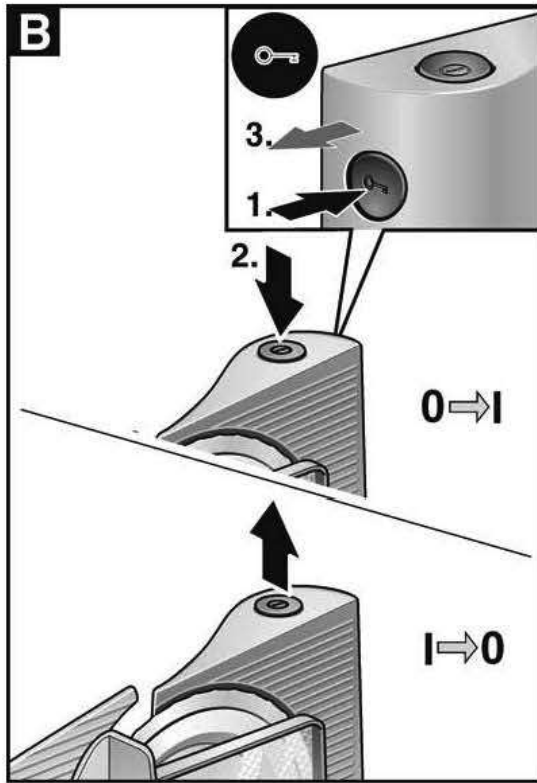
Das Gerät niemals in Wasser eintauchen oder unter fließendes Wasser stellen. Nicht in der Geschirrspülmaschine reinigen. Das Gerät nicht in der Nähe eines mit Wasser gefüllten Waschbeckens benutzen!

### **Achtung !**

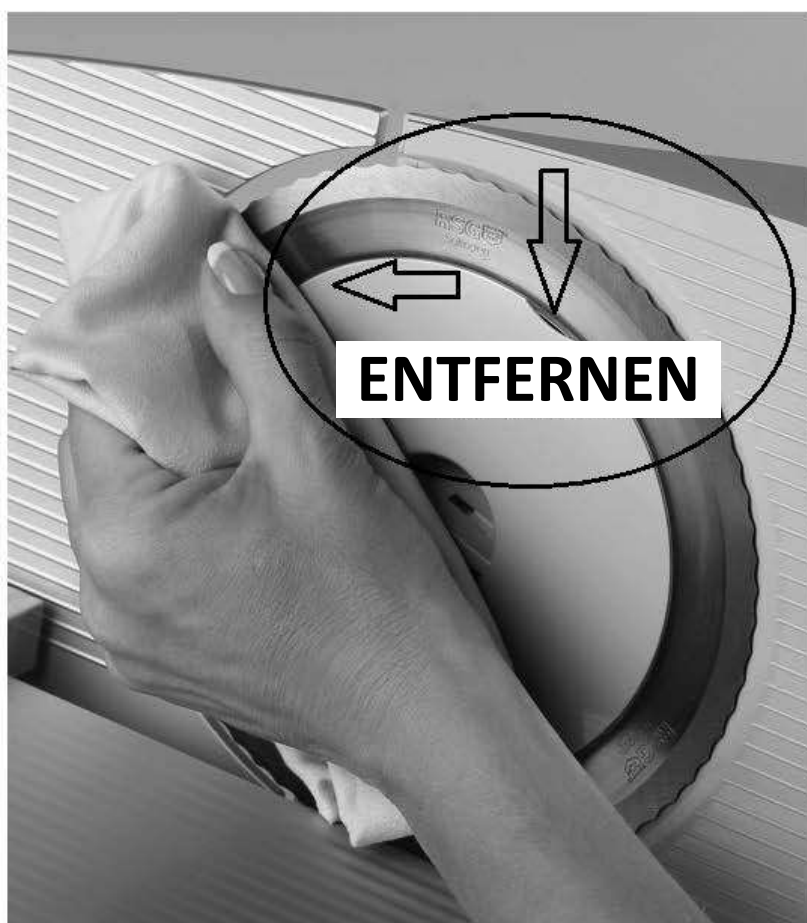
Motor kann überhitzen! Gerät nach max. 10 Minuten ununterbrochenem Betrieb abkühlen lassen.

**Schallpegel:  $L_c < 75$  dB (A)**









## ÜBERSICHT

### Bild A

#### 1. Drehknopf und Anschlagplatte

Schnittbreite einstellen (0 bis 15 mm).

#### 2. Einschallsicherung

Zum Einschalten gedrückt halten. Sicherung gegen unbeabsichtigtes Einschalten.

#### 3. Einschalttaste

Momentschaltung

#### 4. Messer

#### 5. Schlitten

Schnittgut gegen das Messer führen.

#### 6. Schieber

**Pos. 1** (Schieber rechts)

= Schlitten in Endposition feststellen

**Pos. 2** (Schieber mittig)

= Schlitten beweglich

**Pos.3** (Schieber links)

= Schlitten abnehmen

#### 7. Tisch

Nimmt den Schlitten auf.

#### 8. Resthalter

Reststücke sicher schneiden.

#### 9. Kabelfach

## GEBRAUCH

Gerät vor dem ersten Gebrauch gründlich reinigen.

### Vorbereiten:

#### Bild A

- Gerät auf glatten und sauberen Untergrund stellen.
- Kabel aus dem Kabelfach **9** auf die gewünschte Länge herausziehen:
  1. Kabel aus den beiden Klemmschlitzen lösen.
  2. Kabel an der Abdeckung vorbei auf gewünschte Länge herausziehen /hineinschieben.
  3. Kabelende wieder festklemmen.
- Schlitten **5** und Resthalter **8** aufsetzen.
- Mit dem Drehknopf **1** die gewünschte Schnittbreite einstellen.
- Stecker einstecken.

### Einschalten/Ausschalten:

#### Verletzungsgefahr durch scharfes Messer!

Messer ist sehr scharf. Hände nie in die Nähe des Messers bringen. Nach dem Ausschalten läuft der Antrieb kurze Zeit nach. Nach der Arbeit Schnittbreite auf 0 stellen.

#### Bild B

- 1. Einschallsicherung drücken und halten.
- 2. Gleichzeitig Einschalttaste drücken, bis das Gerät anläuft.
- 3. Die Einschallsicherung wieder loslassen.
- Zum Stoppen Einschalttaste loslassen.

## **Schneiden:**

### **Bild E**

- 1. Schieber **6** in Pos. 2. schieben.
- 2. Schlitten vom Messer weg bis zur Endposition ziehen.
- Schneidgut auf den Schlitten legen und leicht gegen die Anschlagplatte drücken.
- Schneidgut mit dem Schlitten langsam gegen das laufende Messer schieben.

### **Nach dem Schneiden:**

- Einschalttaste loslassen.
- Schnittbreite auf 0 stellen.
- Schlitten in Richtung Messer bis zur Endposition schieben und mit Schieber **6** in Pos. 1 feststellen.

### **Hinweise:**

- Zuerst Wurst und Käse, zuletzt Brot schneiden. Das Gerät lässt sich so leichter reinigen.
- Aus hygienischen Gründen Gerät und Messer direkt nach dem Schneiden von fetthaltigem Schneidgut (z. B. Fleisch, Wurst, Käse) gründlich reinigen.

## **REINIGEN**

### **Das Gerät ist wartungsfrei!**

Gründliche Reinigung gewährleistet eine lange Haltbarkeit.

### **Stromschlaggefahr!**

Gerät niemals in Wasser tauchen und nie unter fließendes Wasser halten und nicht in der Spülmaschine reinigen.

### **Verletzungsgefahr durch scharfes Messer!**

Vor dem Reinigen Netzstecker ziehen und Messer abnehmen. Messer nicht an der Schnittfläche, sondern nur an der Messerhalterung anfassen.

### **Verletzungsgefahr durch herausfallendes Messer!**

Beim Zusammenbau auf richtige Verriegelung achten = Messerhalterung steht waagrecht.

### **Achtung!**

Oberflächen können beschädigt werden. Keine scheuernden Reinigungsmittel verwenden.

### **Gerät reinigen:**

- Gerät und Messer feucht abwischen und abtrocknen. Bei Bedarf etwas Spülmittel benutzen.
- Schlitten und Resthalter sind spülmaschinenfest.

### **Messer abnehmen/einsetzen:**

#### **Bild C**

- Schlitten zurückschieben, bis das Messer frei ist.
- 1. Messerhalterung im Uhrzeigersinn bis zum Anschlag drehen.
- 2. Messer vorsichtig abnehmen.

#### **Bild D**

1. Zum Einsetzen Messerhalterung senkrecht halten und einsetzen.
2. Messerhalterung gegen Uhrzeigersinn bis zum Anschlag drehen (muss hörbar einrasten).

## Schlitten abnehmen/einsetzen:

### Bild E

- 1. Schieber **6** in Pos. 3 stellen.
- 2. Schlitten ganz nach hinten ziehen und vom Tisch abnehmen.
- Zum Einsetzen Schlitten in die Führung am Tisch einschieben.

## AUFBEWAHREN

### Verletzungsgefahr durch scharfes Messer!

Gerät für Kinder unzugänglich aufbewahren.

### Bild A

- Drehknopf **1** auf 0 stellen.
- in Richtung Messer bis zur Endposition schieben und mit Schieber **6** in Pos. 1 feststellen.
- Kabel ausstecken und im Kabelstufach **9** verstauen.

## TECHNISCHE DATEN

Betriebsspannung: 220-240V ~ 50/60Hz

Leistungsaufnahme: 110W

## GARANTIE UND KUNDENSERVICE

Vor der Lieferung werden unsere Geräte einer strengen Qualitätskontrolle unterzogen. Wenn, trotz aller Sorgfalt, während der Produktion oder dem Transport Beschädigungen aufgetreten sind, senden Sie das Gerät zurück an den Händler. Zusätzlich zu den gesetzlichen Rechten hat der Käufer die Option, gemäß den folgenden Bedingungen Garantie zu fordern:

Wir bieten eine 2-jahres-Garantie für das erworbene Gerät, beginnend am Tag des Verkaufs. Defekte, die aufgrund von unangemessenem Umgang mit dem Gerät entstehen und Störungen aufgrund von Eingriffen und Reparaturen Dritter oder das Montieren von nicht-Originalteilen, werden nicht von dieser Garantie abgedeckt. Die Quittung immer aufbewahren, ohne Quittung wird jegliche Garantie ausgeschlossen. Bei Schäden durch Nichteinhalten der Bedienungsanleitung erlischt die Garantie, Wir sind für daraus resultierende Folgeschäden nicht haftbar. Für Materialschäden oder Verletzungen aufgrund falscher Anwendung oder Nichtbefolgen der Sicherheitshinweise sind wir nicht haftbar. Schäden an den Zubehörteilen bedeutet nicht, dass das gesamte Gerät kostenlos ausgetauscht wird. In diesem Fall kontaktieren Sie unseren Kundendienst. Zerbrochenes Glas oder Kunststoffteile sind immer kostenpflichtig. Schäden an Verbrauchsmaterialien oder Verschleißteilen, sowie Reinigung, Wartung oder Austausch der besagten Teile werden durch die Garantie nicht abgedeckt und sind deshalb kostenpflichtig.

## UMWELTGERECHTE ENTSORGUNG



Wiederverwertung – Europäischen Richtlinie 2012/19/EG

Dieses Symbol zeigt an, dass das Produkt nicht zusammen mit Haushaltsabfällen entsorgt werden darf.

Um Umwelt- und Gesundheitsschäden durch unkontrollierte Abfallentsorgung zu verhindern, bitte

verantwortungsbewusst entsorgen, um die nachhaltige Wiederverwertung von Ressourcen zu fördern.

Nutzen Sie zur Rückgabe Ihres Altgeräts bitte die Rückgabe- und Sammelsysteme oder wenden Sie sich an den Händler bei dem Sie dieses Gerät erworben haben. Dieser kann das Gerät umweltschonend entsorgen.

Emerio Deutschland GmbH (no service address)

Lerchenweg 3

40789 Monheim am Rhein

Deutschland

## Kundeninformation:

T: +49 (0) 3222 1097 600

E: info.de@emerio.eu

**Cet appareil est uniquement conçu pour un usage domestique ou pour des applications similaires non industrielles.**

Les applications non industrielles comprennent par exemple l'utilisation dans les cuisines des employés dans les magasins, les bureaux, les entreprises agricoles et autres commerces, ainsi que l'utilisation par des invités dans des pensions de famille, des petits hôtels ou des logements similaires.

Utilisez l'appareil pour traiter les quantités habituelles d'aliments d'un foyer. Veuillez conserver le mode d'emploi dans un endroit sûr et si l'appareil change de mains, remettez-le au nouveau propriétaire.

## **CONSIGNES DE SÉCURITÉ**

1. Cet appareil ne doit pas être utilisé par les enfants. Conserver l'appareil et son câble hors de portée des enfants.
2. Cet appareil peut être utilisé par des personnes dont les capacités physiques, sensorielles ou mentales sont réduites ou dont l'expérience ou les connaissances ne sont pas suffisantes, à condition qu'ils bénéficient d'une surveillance ou qu'ils aient reçu des instructions quant à l'utilisation de l'appareil en toute sécurité et dans la mesure où ils en comprennent bien les dangers potentiels.
3. Les enfants ne doivent pas utiliser l'appareil comme un jouet.
4. Si le câble d'alimentation est endommagé, il doit être remplacé par le fabricant, son service après vente ou des personnes de qualification similaire afin d'éviter un danger.
5. MISE EN GARDE: Risques de blessures en cas de mauvaise utilisation.
6. Mettre l'appareil à l'arrêt et le déconnecter de l'alimentation avant de changer les accessoires ou d'approcher les parties qui sont mobiles lors du fonctionnement.

7. Risque de blessure due à la lame tranchante !
8. La lame est très tranchante.
9. Gardez les mains loin de la lame.
10. Après avoir éteint l'appareil, la lame est entraînée pendant encore un court instant. Attendez que la lame s'arrête !
11. Après avoir utilisé l'appareil, réglez la largeur de coupe à 0.
12. Cet appareil doit être utilisé avec la table d'alimentation coulissante et le porte-pièce en place à moins que cela soit impossible en raison de la taille ou de la forme des aliments.
13. L'appareil ne doit être branché et utilisé que conformément aux spécifications de la plaque signalétique.
14. N'utilisez pas l'appareil ou le cordon d'alimentation s'ils sont endommagés.
15. Seul notre service client peut réparer l'appareil, par exemple en remplaçant un cordon d'alimentation endommagé, afin d'éviter tout danger.
16. Ne branchez jamais cet appareil à une minuterie externe ou un système de télécommande afin d'éviter une situation dangereuse.
17. Après avoir utilisé l'appareil, s'il est laissé sans surveillance ou si l'appareil est défectueux, débranchez toujours le cordon d'alimentation de la prise secteur.
18. Ne laissez jamais l'appareil sans surveillance quand il est allumé !
19. Ne tirez pas le câble d'alimentation sur des bords tranchants. Pour éviter toute blessure, toute réparation telle que le remplacement d'un cordon d'alimentation endommagé ne doit être effectuée que par le service client.
20. Les appareils usagés doivent être rendus impropres à une utilisation ultérieure.
21. La prise murale doit être accessible et mise à la terre conformément aux spécifications techniques.
22. L'appareil ne convient que pour découper des aliments fermes, tels que du pain, des saucisses ou du fromage à pâte mi-dure. La découpe d'autres substances (pas ex. du bois) ou d'aliments très durs (os, fromage à pâte dure, aliments congelés) n'est pas autorisée.

23. Pour obtenir des instructions sur comment nettoyer les surfaces qui sont en contact avec des aliments ou de l'huile, reportez-vous au paragraphe « NETTOYAGE » du mode d'emploi.
24. En ce qui concerne l'utilisation des accessoires, le temps d'utilisation et le réglages des vitesses, référez-vous aux paragraphes ci-après de la notice.

### **Risque de choc électrique !**

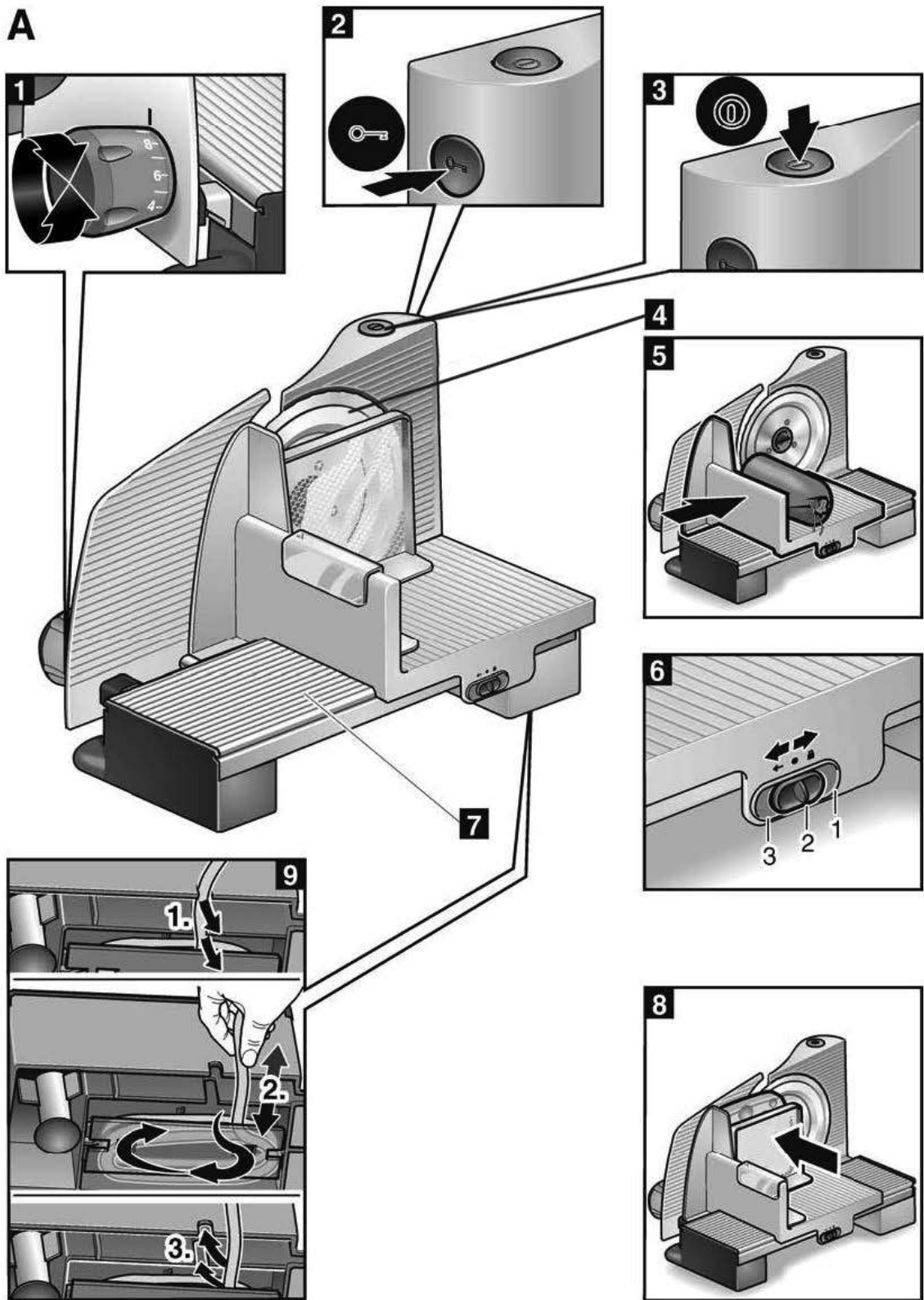
Ne plongez jamais l'appareil dans de l'eau ou ne le placez jamais sous l'eau du robinet et ne le lavez pas dans le lave-vaisselle.

N'utilisez pas l'appareil près d'un évier rempli d'eau !

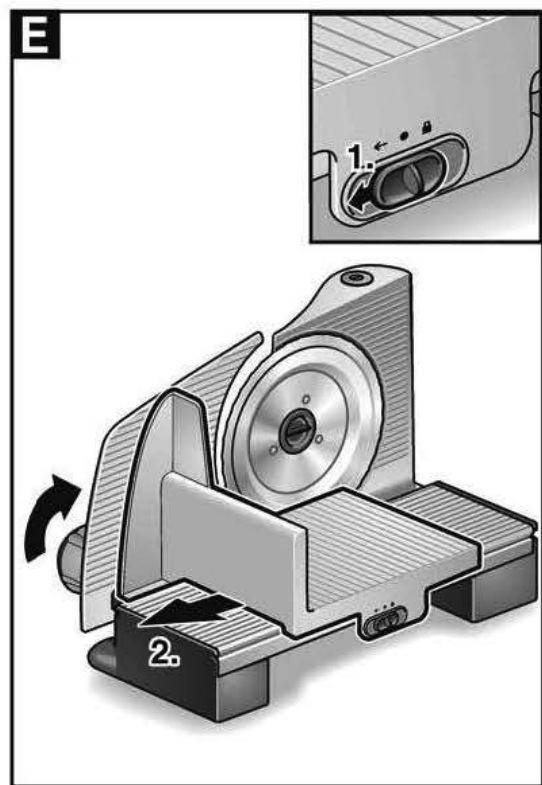
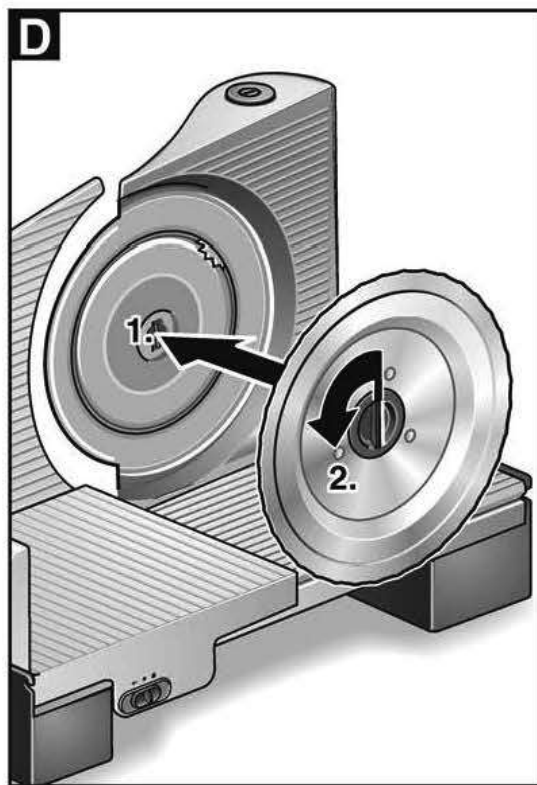
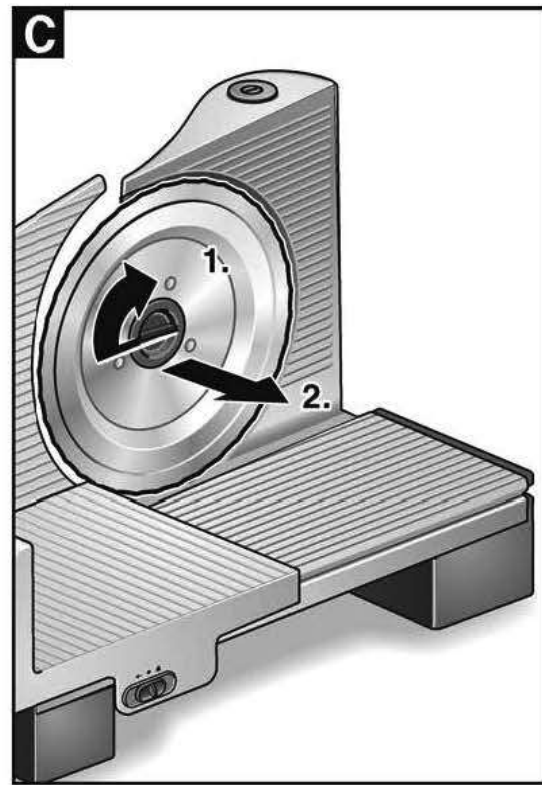
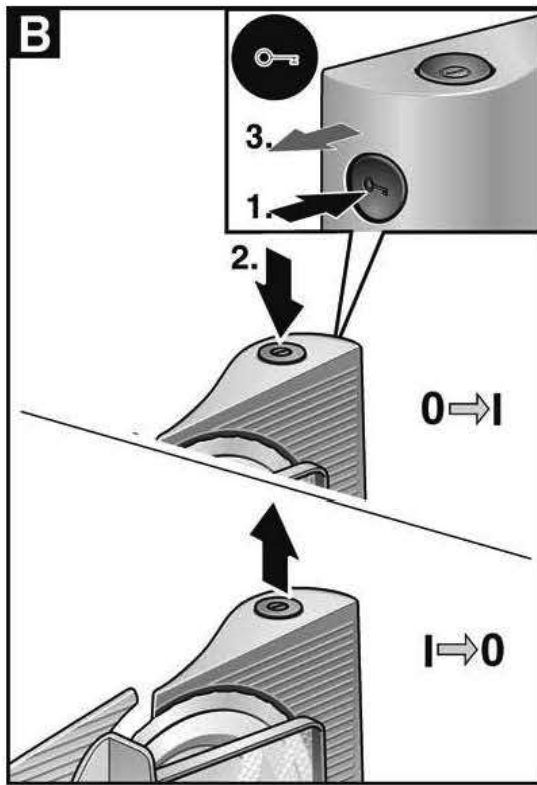
### **Attention**

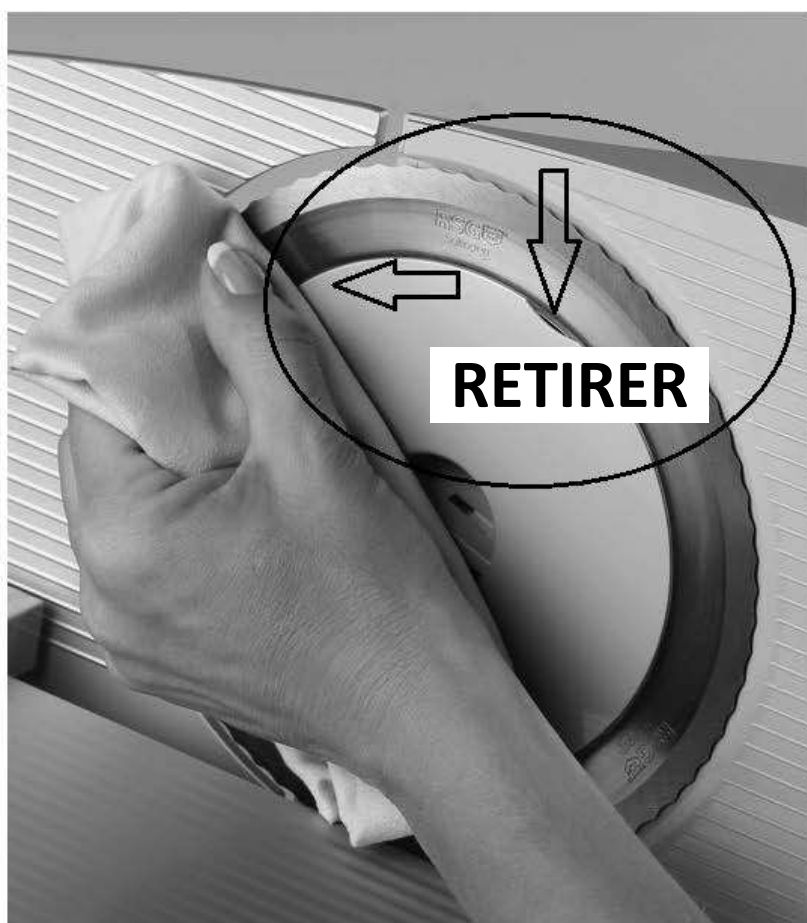
Le moteur peut surchauffer ! Après 10 minutes maximum d'utilisation continue, éteignez l'appareil et laissez le refroidir.

**Niveau sonore :  $L_c < 75 \text{ dB(A)}$**









## APERÇU

### Fig. A

- 1. Bouton rotatif et butée**  
Réglage de la largeur de coupe (0 à 15 mm)
- 2. Bouton de verrouillage de démarrage**  
Appuyez dessus et gardez-le enfoncé pour allumer l'appareil. Évite d'allumer l'appareil par inadvertance.
- 3. Bouton Marche**  
Réglage instantané
- 4. Lame**
- 5. Chariot**  
Guide les aliments qui doivent être coupés en tranche contre la lame.
- 6. Coulisse**  
**Pos. 1** (coulisse sur la droite)  
= verrouiller le chariot en position finale  
**Pos. 2** (coulisse au centre)  
= Chariot mobile  
**Pos. 3** (coulisse sur la gauche)  
= retirer le chariot
- 7. Base**  
Supporte le chariot.
- 8. Porte-saucisse**  
Coupe les morceaux résiduels en toute sécurité.
- 9. Rangement pour cordon**

## FONCTIONNEMENT

Avant d'utiliser l'appareil pour la première fois, nettoyez-le soigneusement.

### Préparation :

#### Fig. A

- Placez l'appareil sur une surface régulière et propre.
- Tirez le câble du rangement du cordon **9** jusqu'à la longueur requise :
  1. enlevez le câble des deux fentes de serrage.
  2. Tirez/rentrez le câble au-delà du couvercle jusqu'à la longueur requise.
  3. Attachez à nouveau l'extrémité du câble.
- Fixez le chariot **5** et le porte-saucisse **8**.
- Réglez la largeur de coupe souhaitée à l'aide du bouton rotatif **1**.
- Insérez la fiche.

### Allumer/éteindre l'appareil :

#### Risque de blessure due à la lame tranchante !

La lame est très tranchante. Gardez les mains loin de la lame. Après avoir éteint l'appareil, la lame est entraînée pendant encore un court instant. Après avoir utilisé l'appareil, réglez la largeur de coupe à 0.

#### Fig. B

- 1. Appuyez sur le dispositif de sécurité de mise en marche et maintenez-le enfoncé.
- 2. Appuyez simultanément sur le bouton marche jusqu'à ce que l'appareil se mette en marche.
- 3. Relâchez à nouveau le dispositif de sécurité de mise en marche.
- Relâchez le bouton marche pour arrêter l'appareil.

## **Tranchage :**

### **Fig. E**

- 1. Faites glisser la coulisse **6** sur la Pos. 2.
- 2. Tirez le chariot de la lame jusqu'à la position finale.
- Placez les aliments à trancher sur le chariot et poussez doucement contre la butée.
- Faites glisser lentement les aliments à trancher contre la lame.

### **Après avoir utilisé l'appareil :**

- Relâchez le bouton marche.
- Réglez la largeur de coupe sur 0.
- Faites glisser le chariot vers la lame jusqu'à la position finale et verrouillez avec la coulisse **6** en Pos. 1.

### **Remarques :**

- Coupez les saucisses et le fromage en premier, le pain en dernier. Cet appareil est alors plus facile à nettoyer.
- Pour des questions d'hygiène, l'appareil et la lame doivent être nettoyés immédiatement après avoir tranché des aliments gras (par ex. viande, saucisse, fromage).

## **NETTOYAGE**

L'appareil ne nécessite aucun entretien ! Un nettoyage en profondeur garantit une longue durée de vie de l'appareil.

### **Risque de choc électrique !**

Ne plongez jamais l'appareil dans de l'eau ou ne le placez jamais sous l'eau du robinet et ne le lavez pas dans le lave-vaisselle.

### **Risque de blessure due à la lame tranchante !**

Avant de nettoyer l'appareil, débranchez la prise de courant et enlevez la lame. Ne saisissez pas la lame à partir de la surface tranchante, mais par la fixation de la lame.

### **Risque de blessure en cas de chute de la lame !**

Lors de la remise en place de la lame, assurez-vous qu'elle est correctement verrouillée en position.

### **Attention !**

Les surfaces peuvent être endommagées. N'utilisez pas de nettoyeurs abrasifs.

### **Nettoyage de l'appareil :**

- Essuyez l'appareil et la lame avec un chiffon humide, puis avec un chiffon sec. Si nécessaire, utilisez un peu de détergent.
- Le chariot et le porte-saucisse passent au lave-vaisselle.

### **Retrait/insertion de la lame :**

#### **Fig. C**

- Faire glisser le chariot jusqu'à ce que la lame soit accessible.
- 1. Faites tourner complètement la fixation de la lame dans le sens des aiguilles d'une montre.
- 2. Retirez délicatement la lame.

#### **Fig. D**

1. Pour insérer la lame, maintenez la fixation de la lame verticalement et insérez-la.
2. Tournez complètement la fixation de la lame dans le sens antihoraire (vous devez entendre un « clic » lorsqu'elle est en position).

## Retrait/insertion du chariot :

### Fig. E

- 1. Faites glisser la coulisse **6** sur la Pos. 3.
- 2. Tirez le chariot le plus loin possible et enlevez-le de la base.
- Insérez le chariot en le faisant glisser le long du guide dans la base.

## RANGEMENT

### Risque de blessure due à la lame tranchante !

Conservez l'appareil hors de la portée des enfants.

### Fig. A

- Réglez le bouton rotatif **1** sur 0.
- Faites glisser le chariot vers la lame jusqu'à la position finale et verrouillez avec la coulisse **6** en Pos. 1.
- Débranchez le cordon et rangez-le dans le rangement pour cordon **9**.

## DONNÉES TECHNIQUES

Tension d'opération: 220-240V ~ 50/60Hz

Consommation énergétique: 110W

## GARANTIE ET SERVICE APRÈS-VENTE

Nos appareils sont soumis à un contrôle de qualité strict avant d'être livrés. Si l'appareil a toutefois été endommagé lors de la production ou du transport en dépit des soins que nous lui donnons, retournez l'appareil au vendeur. En plus des droits juridiques, le client a la possibilité dans les limites de la garantie de déposer les réclamations suivantes:

Nous offrons une garantie de 2 ans pour l'appareil acheté à partir de la date de vente. Les défauts dus à une utilisation non conforme de l'appareil et les dommages dus à une intervention ou réparation faite par une tierce personne ou dus à l'installation de pièces qui ne sont pas d'origine ne sont pas couverts par cette garantie. Conservez toujours votre reçu, car sans celui-ci vous ne pourrez réclamer aucune sorte de garantie. Les dommages causés par le non respect des instructions de ce manuel rendront la garantie caduque, Nous décline toute responsabilité en cas de dommages indirects. Nous décline toute responsabilité en cas de dégâts matériels ou de dommages corporels causés par une utilisation inappropriée ou si les instructions de sécurité n'ont pas été convenablement observées. Si les accessoires sont endommagés, cela ne signifie pas que toute la machine sera remplacée gratuitement. Dans de tels cas, veuillez contacter notre assistance. Des pièces brisées en verre ou en plastique sont toujours sujettes à des frais. Les défauts des consommables ou des pièces susceptibles de s'user, ainsi que le nettoyage, l'entretien ou la réparation desdites pièces ne sont pas couverts par la garantie et doivent donc être payés.

## RECYCLAGE POUR LA PROTECTION DE L'ENVIRONNEMENT



Recyclage – Directive européenne 2012/19/EU

Ce symbole indique que le produit ne doit pas être jeté avec les ordures ménagères. Afin d'éviter toute nuisance possible pour l'environnement et la santé humaine causée par les déchets non contrôlés,

recyclez ce produit de manière responsable afin de contribuer à la réutilisation des ressources matérielles. Pour retourner votre appareil usagé, utilisez les systèmes de collecte et de retour ou contactez le distributeur auprès duquel le produit a été acheté. Il pourra reprendre ce produit pour qu'il soit recyclé d'une manière respectueuse de l'environnement.

Emerio Deutschland GmbH (no service address)  
Lerchenweg 3  
40789 Monheim am Rhein  
Deutschland

**Service à la clientèle:**

T: +49 (0) 3222 1097 600

E: [info.de@emerio.eu](mailto:info.de@emerio.eu)

**Denna apparat är endast avsedd för hushållsbruk eller liknande icke industriell användning.**

Icke industriell användning inkluderar t.ex. användning i personalkök i butiker, kontor, lantbruk eller andra kommersiella affärsverksamheter samt användning av gäster i pensionat, små hotell och liknande bostadsenheter.

Använd apparaten för hantering av vanliga hushållskvantiteter av mat. Spara bruksanvisningen på en säker plats och om apparaten byter ägare skall den medfölja till den nya ägaren.

**SÄKERHETSANVISNINGAR**

1. Denna apparat ska inte användas av barn. Håll apparaten och sladden utom räckhåll för barn.
2. Apparaterna kan användas av människor med minskade fysiska, sensoriska eller mentala förmågor eller som saknar erfarenhet och kunskap om de är under uppsikt eller om de fått instruktioner om hur man använder apparaten på ett säkert sätt, och förstår farorna som är involverade.
3. Barn får inte leka med apparaten.
4. Om sladden är skadad måste den bytas ut av tillverkaren, en av tillverkaren godkänd reparatör eller liknande kvalificerad person för att undvika faror.
5. Varning: Potentiell risk för skador vid missbruk.
6. Stäng av apparaten och koppla bort den från elnätet innan du ändrar tillbehören eller delar som kommer att användas senare.
7. Risk för skador från det vassa bladet!
8. Bladet är mycket vasst.
9. Håll undan händerna från bladet.
10. Efter avstängningen fortsätter drivningen en kort stund. Vänta tills bladet helt har stannat!
11. Efter arbetet, ställ i skärbredden till 0.

12. Denna apparat måste användas med det glidande matarbordet och mathållaren på plats såvida inte det inte är möjligt på grund av matens form eller storlek.
13. Apparaten kan endast anslutas och användas i enlighet med specifikationerna på märkplattan.
14. Använd inte apparaten om den är skadad eller sladden är skadad.
15. Endast kundservice får reparera apparaten genom att exempelvis byta den skadade sladden för att undvika risker.
16. Anslut aldrig denna apparat till en extern timeromkopplare eller ett fjärrkontrollsystem för att undvika farliga situationer.
17. Efter att apparaten använts och den lämnas utan uppsikt eller om apparaten är felaktig, koppla alltid bort strömsladden från eluttaget.
18. Lämna aldrig apparaten utan uppsikt när den är påslagen!
19. Dra inte sladden över vassa kanter. För att förhindra skador skall alla reparationer såsom byte av skada elsladd endast utföras av kundservice.
20. Utslitna apparater skall göra obrukbara för vidare användning.
21. Väggtuttaget måste vara åtkomligt och måste vara jordansluten enligt den tekniska specifikationen.
22. Apparaten är endast lämplig för att skära fasta livsmedel, såsom bröd, korv, eller halvhård ost. Skärning av andra substanser (t.ex. trä) eller mycket hårda livsmedel (ben, hård ost, djupfrysta livsmedel) är inte tillåtet.
23. Se avsnittet "RENGÖRING" i bruksanvisningen för instruktioner om hur man rengör ytor som kommit i kontakt med mat eller olja.
24. Se nedanstående avsnitt för instruktioner om hur man använder tillbehör, drifttider och hastighetsinställningar.



### **Risk för elektrisk stöt!**

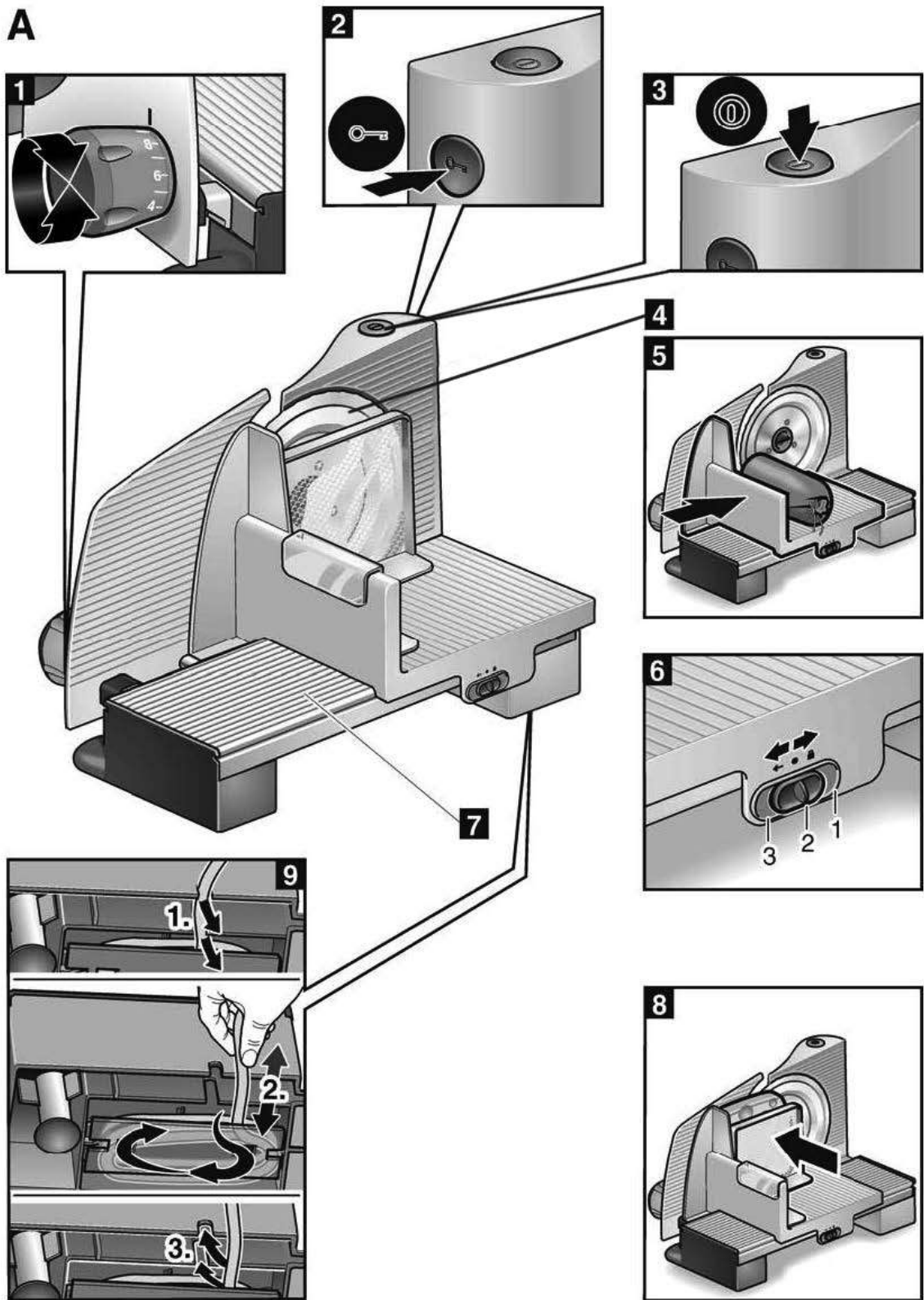
Sänk aldrig ned apparaten i vatten eller placera den under rinnande vatten och diska den inte i diskmaskinen.

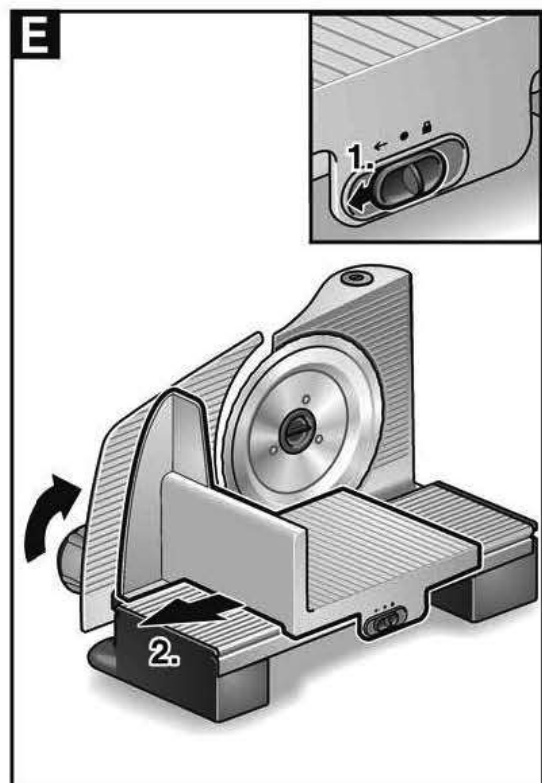
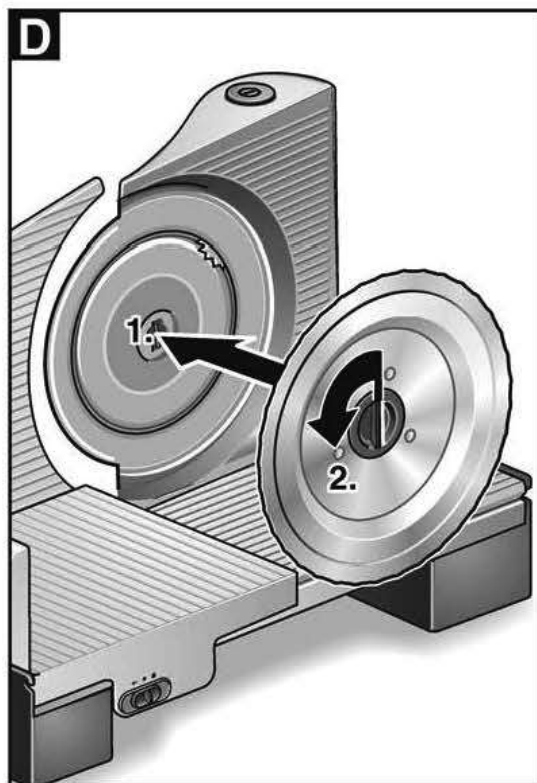
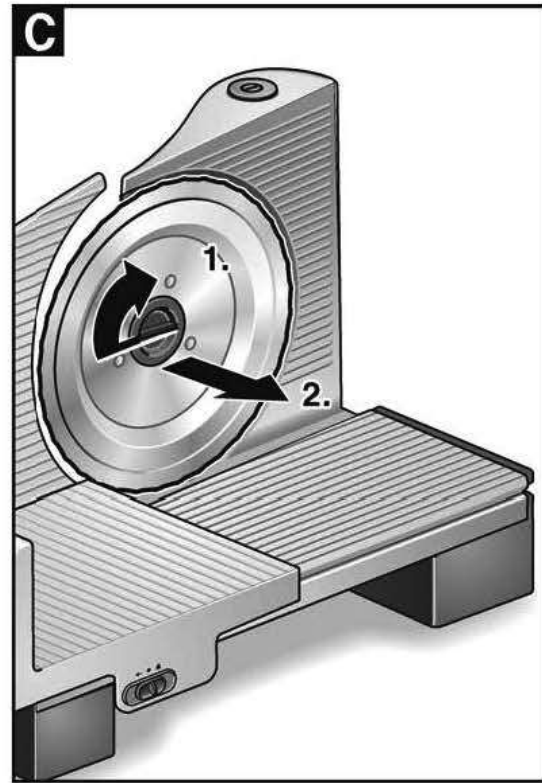
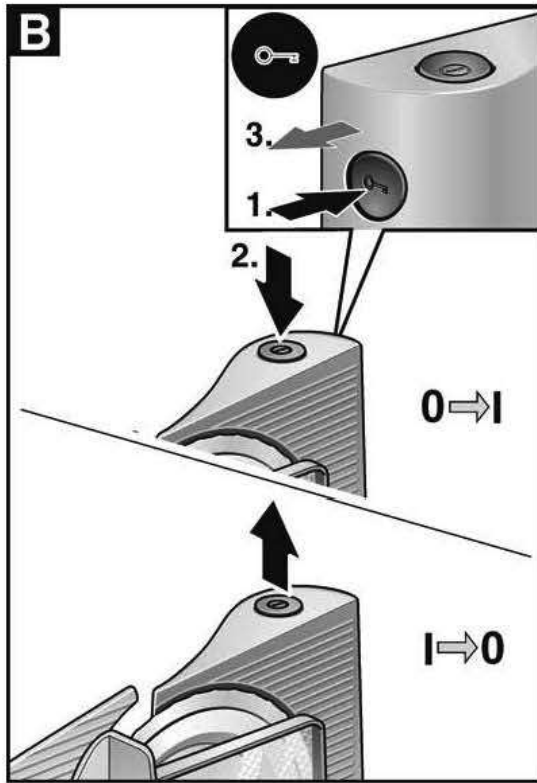
Använd inte den i närheten av en diskbänk fylld med vatten.

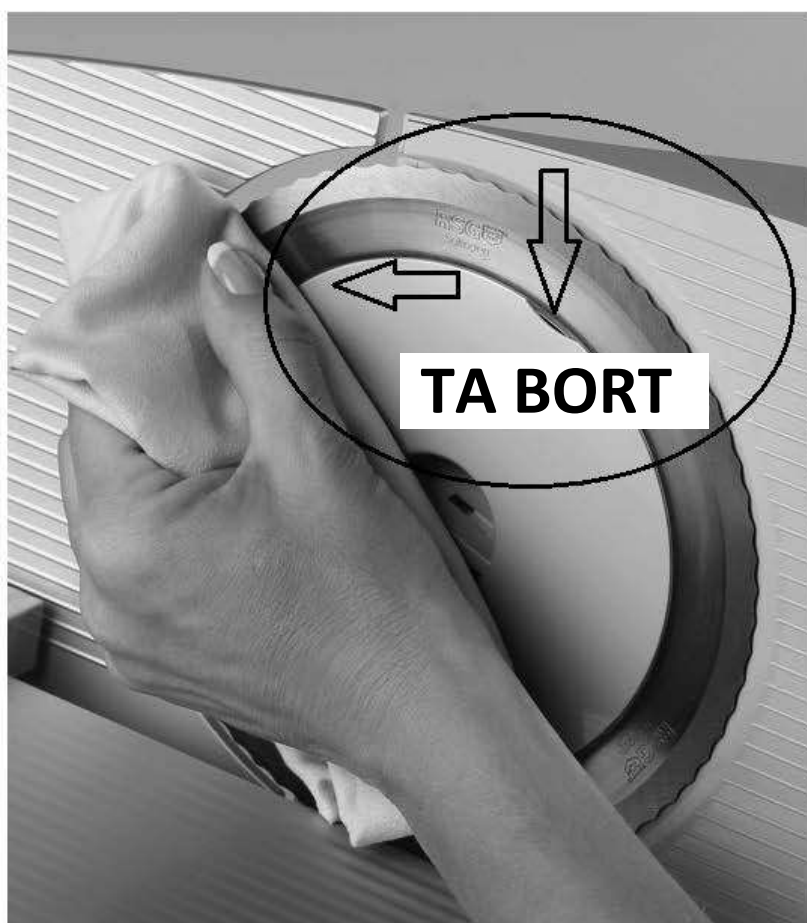
### **Försiktighet**

Motorn kan överhettas! Efter maximalt 10 minuters användning, stäng AV och låt apparaten svalna.

**Bullernivå:  $L_c < 75$  dB(A)**







## ÖVERSIKT

### Bild A

#### 1. Vridratt och stopplatta

Ställ in skärbredden (0 till 15 mm).

#### 2. Startlås

Tryck och håll kvar för att slå på. Förhindrar att apparaten slås på oavsiktligt.

#### 3. PÅ-knapp

Direktinställning

#### 4. Blad

#### 5. Matningsenhet

Styr maten som skall skivas mot bladet.

#### 6. Glid

**Pos. 1** (glid åt höger)

= Lås matningsenheten i ändpositionen

**Pos. 2** (glid i mitten)

= Matningsenhet flyttbar

**Pos. 3** (glid åt vänster)

= Ta bort matningsenheten

#### 7. Bottenplatta

Stöder matningsenheten

#### 8. Hållare för "Korvände"

Skär kvarvarande bitar på ett säkert sätt.

#### 9. Kabelförvaring

## ANVÄNDNING

Innan apparaten används första gången, rengör den noga.

### Förberedelse:

#### Bild A

- Placera enheten på en plan och ren yta.
- Dra ut kabeln från kabelförvarningen **9** till önskad längd.
  1. Ta bort kabeln från de två klämöppningarna.
  2. Dra ut/skjut in kabeln förbi höljet till önskad längd.
  3. Sätt tillbaka kabeländena.
- Fäst matningsenheten **5** och hållaren för "korvände" **8**.
- Använd vridratten **1** för att ställa in önskad skärbredd.
- Sätt i kontakten.

### Ändra PÅ/AV för apparaten:

#### Risk för skador från det vassa bladet!

Blad är mycket vassa. Håll undan händerna från bladet. Efter avstängningen fortsätter drivningen en kort stund.

Efter arbetet, ställ i skärbredden till 0.

#### Bild B

- 1. Tryck på säkerhetsenheten för påslagning och håll kvar.
- 2. Tryck samtidigt på PÅ-knappen tills elverket kört igång.
- 3. Släpp säkerhetsenheten för påslagning.
- För att stoppa apparaten, släpp PÅ-knappen.

## Uppskärning i skivor:

### Bild E

- 1. Skjut reglaget **6** till Pos. 2.
- 2. Dra matningsenheten bort från bladet till ändpositionen.
- Placera maten som skall skivas på matningsenheten och skjut den försiktigt mot stopplattan.
- Låt maten som skall skivas sakta glida mot det roterande bladet.

### Efter att apparaten använts:

- Släpp PÅ-knappen.
- Ställ in skärbredden på 0.
- Skjut matningsenheten mot bladet i ändpositionen och lås med skjutreglaget **6** i Pos. 1.

### Noteringar:

- Skär korn och ost först och bröd sist. Apparaten blir då enklare att rengöra.
- An hygieniska skäl skall apparaten och bladet rengöras omedelbart efter uppskärning i skivor av fet mat (t.e.x kött, korn, ost).

## RENGÖRING

Apparaten kräver inget underhåll! Noggrann rengöring garanterar lång livslängd.

### Risk för elektrisk stöt!

Sänk aldrig ned apparaten i vatten eller placera den under rinnande vatten och diska den inte i diskmaskinen.

### Risk för skador från det vassa bladet!

Dra ut kontakten och låt maskinen svalna innan rengöring. Greppa inte bladet direkt på någon yta utan använda bladtillsatsen.

### Risk för skador från fallande blad!

När bladet sätts tillbaka, se till att det låses på plats i korrekt riktning = bladhållaren i horisontell position.

### Viktigt!

Ytorna kan skadas. Använd inte slipande rengöringsmedel.

### Rengöra apparaten:

- Torka av apparaten och bladet med en fuktig trasa och sedan med en torr trasa. Om så krävs, använd lite rengöringsmedel.
- Matningsenheten och hållaren för "Korvände" kan diskas i maskin.

### Ta bort/sätta fast bladet:

#### Bild C

- Glid tillbaka matningsenheten tills bladet är åtkomligt.
- 1. Vrid bladtillsatsen hela vägen i riktning moturs.
- 2. Ta försiktigt bort bladet.

#### Bild D

1. För att sätta i bladet, håll bladtillsatsen vertikalt och sätt i.
2. Vrid bladtillsatsen hela vägen in i riktning moturs (måste "klicka" på plats).

## Ta bort/sätta fast matningsenheten:

### Bild E

- 1. Flytta reglaget **6** till Pos. 3.
- 2. Dra tillbaka matningsenheten så långt som möjligt och ta bort från bottenplattan.
- Sätt i genom att låta matningsenheten glida längs med skenan i bottenplattan.

## FÖRVARING

### Risk för skador från det vassa bladet!

Förvara apparaten utom räckhåll för barn.

### Bild A

- Ställ in vridratten **1** på 0.
- Skjut matningsenheten mot bladet i ändpositionen och lås med skjutreglaget **6** i Pos. 1.
- Koppla ifrån sladden och stuva in den i sladdförvaringen **9**.

## TEKNISKA DATA

Driftspänning: 220-240V ~ 50/60Hz

Strömförbrukning: 110W

## GARANTI OCH KUNDTJÄNST

Innan leverans genomgår våra apparater en sträng kvalitetskontroll. Om det trots detta skulle uppstå någon skada på produktionen eller vid transporten, ber vi dig att ta med apparaten tillbaka till inköpsstället. Förutom de i lag fastställda garantianspråken har köparen möjlighet att göra gällande följande anspråk på garanti:

För den köpta apparaten ges 2 års garanti, med början på inköpsdagen.

Brister som uppstår genom felaktig hantering av apparaten och fel som uppstår genom ingrepp och reparationer av tredje man eller montering av främmande delar, omfattas ej av vår garanti. Behåll alltid ditt kvitto då det är din garanti vid eventuell reklamation. Skador som uppstår p.g.a. att instruktionsmanualen inte följs ogiltigförklarar garantin och om detta leder till påföljande skador så kan inte vi hållas ansvariga. Vi kan inte hållas ansvariga för materiella skador eller personskador som orsakas av felaktig användning eller om inte säkerhetsföreskrifterna följs. Skador på tillbehören innebär inte per automatik ersättning av hela apparaten. I sådana fall ska du kontakta vår kundservice. Trasigt glas och trasiga plastdelar innebär alltid en kostnad. Defekter på förbrukningsartiklar eller slitdelar och även skador orsakade av rengöring, underhåll eller byte av tidigare nämnda delar täcks inte av garantin och ska således betalas av ägaren.

## MILJÖVÄNLIG KASSERING



Återvinning – EU-direktiv 2012/19/EU

Denna markering indikerar att produkten inte får kastas tillsammans med övrigt hushållsavfall. För att förhindra eventuell skada på miljön eller människors hälsa på grund av okontrollerad avfallshantering, återvinns de på ett ansvarsfullt sätt som främjar en hållbar återanvändning av materiella resurser. För att återlämna den använda enheten, använd retur- och insamlingsystem eller kontakta återförsäljaren där produkten var köpt. De kan ta denna produkt för miljösäker återvinning.

Emerio Deutschland GmbH (no service address)

Lerchenweg 3

40789 Monheim am Rhein

Deutschland

### Kundservice:

T: +49 (0) 3222 1097 600

E: info.de@emerio.eu

**Dit apparaat is alleen ontworpen voor huishoudelijk gebruik of soortgelijke niet-industriële toepassingen.**

Niet-industriële toepassingen omvatten o.a. gebruik in kantines van winkels, kantoren, landbouwbedrijven en andere commerciële bedrijven, en tevens voor gebruik door gasten in pensions, kleine hotels en soortgelijke verblijfplaatsen.

Gebruik het apparaat voor het verwerken van normale huishoudelijke hoeveelheden voedsel. Bewaar de gebruiksaanwijzing op een veilige plaats en wanneer het apparaat aan een derde wordt gegeven, doe dan tevens deze gebruiksaanwijzing erbij.

**VEILIGHEIDSINSTRUCTIES**

1. Kinderen mogen dit apparaat niet gebruiken. Houd het apparaat en het snoer ervan buiten bereik van kinderen.
2. Apparaten kunnen worden gebruikt door personen met gereduceerde fysieke, zintuiglijke of mentale capaciteiten, of met een tekort aan ervaring en kennis, vooropgesteld dat ze onder toezicht staan of instructies hebben gekregen m.b.t. veilig gebruik van de apparatuur en de gerelateerde risico's begrijpen.
3. Kinderen mogen niet met dit toestel spelen.
4. Als het stroomsnoer beschadigd is, dan moet het vervangen worden door de fabrikant, diens verdeler of een gekwalificeerde technici om risico's te vermijden.
5. Waarschuwing: Het apparaat verkeerd gebruiken kan letsel veroorzaken.
6. Schakel het apparaat uit en haal de stekker uit het stopcontact voordat u accessoires wisselt of contact maakt onderdelen die tijdens gebruik bewegen.
7. Risico op letsel door het scherpe mes!
8. Het mes is zeer scherp.



9. Houd uw handen uit de buurt van het mes.
10. Het mes blijft na uitschakeling nog even draaien. Wacht totdat het mes tot een volledige stilstand is gekomen!
11. Stel de snijbreedte na gebruik in op 0.
12. Gebruik het apparaat altijd met de slede en de stukhouder op hun respectievelijke plaats tenzij dit onmogelijk is door de grootte of vorm van het voedsel.
13. Gebruik en sluit het apparaat alleen aan op een voeding die in overeenstemming is met de gegevens die op het typeplaatje zijn vermeld.
14. Gebruik het apparaat niet als het apparaat zelf of het snoer beschadigd is.
15. Laat het repareren van het apparaat, zoals het vervangen van een beschadigd snoer, alleen uitvoeren door ons servicecentrum om elk gevaar te vermijden.
16. Sluit dit apparaat nooit aan op een externe timer of afstandsbedieningssysteem om een gevaarlijke situatie te vermijden.
17. Na gebruik van het apparaat, wanneer het zonder toezicht wordt achtergelaten of als het apparaat defect is, haal altijd de stekker uit het stopcontact.
18. Laat het apparaat nooit zonder toezicht achter wanneer het is ingeschakeld!
19. Trek het snoer niet over scherpe randen. Om letsel te vermijden, laat reparaties, zoals het vervangen van een beschadigd snoer, alleen uitvoeren door een erkend servicecentrum.
20. Maak gebruikte apparaten permanent onbruikbaar.
21. Zorg dat het gebruikte stopcontact eenvoudig bereikbaar is en volgens de technische specificaties is geaard.
22. Het apparaat is alleen bestemd voor het snijden van stevige levensmiddelen, zoals brood, worst of halfharde kaas. Het snijden van andere stoffen (bijv. hout) of zeer harde levensmiddelen (botten, harde kaas, diepgevroren levensmiddelen) is niet toegestaan.

23. Met het oog op de instructies voor de reiniging van de oppervlakken die in contact kunnen komen met voedsel of olie, dient u de instructies in de paragraaf "REINIGING" van de gebruiksaanwijzing in acht te nemen.
24. Neem de onderstaande paragrafen in acht met betrekking tot de instructies voor het gebruik van accessoires, gebruiksduur en ingestelde snelheden.

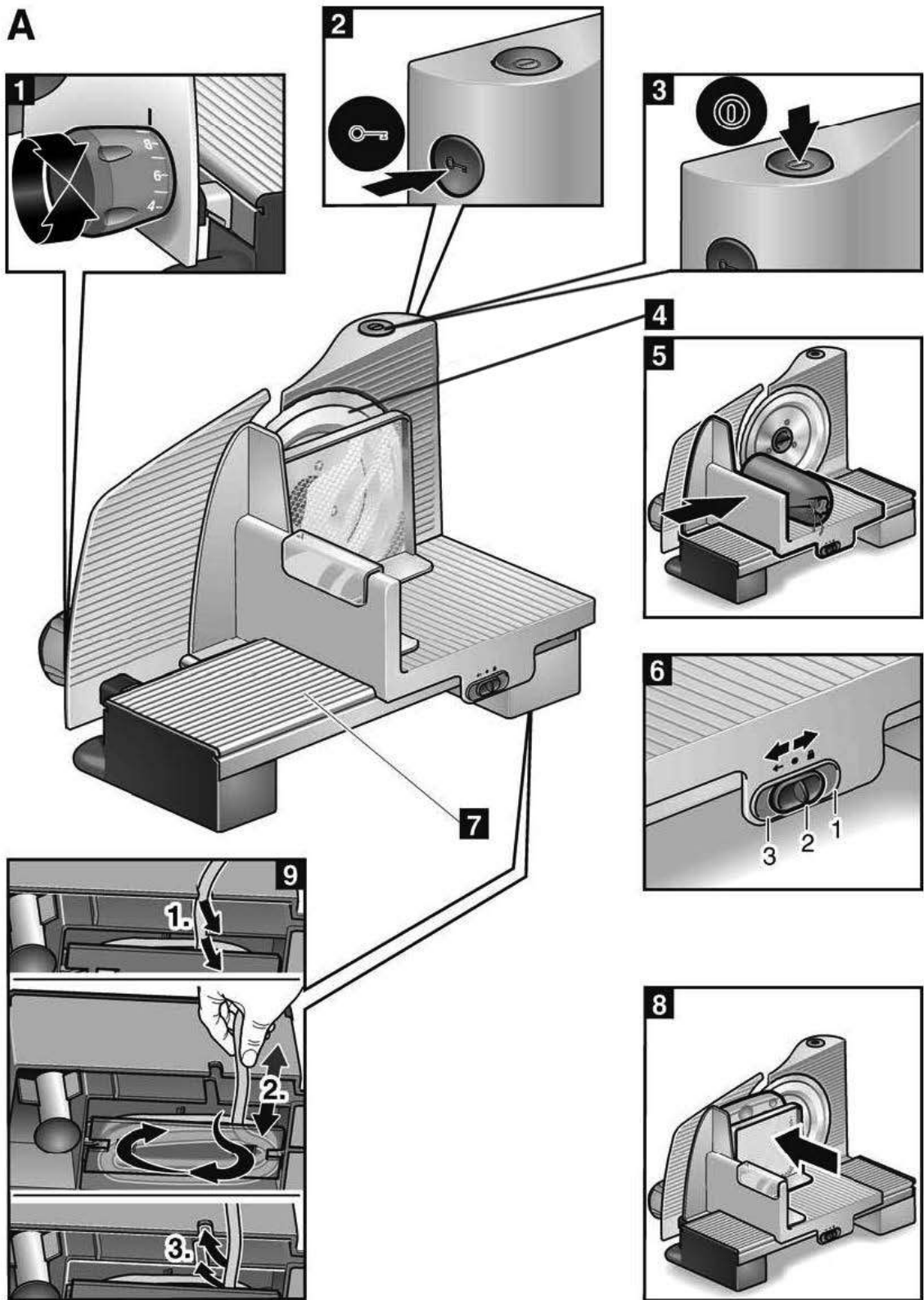
### **Risico op elektrische schokken!**

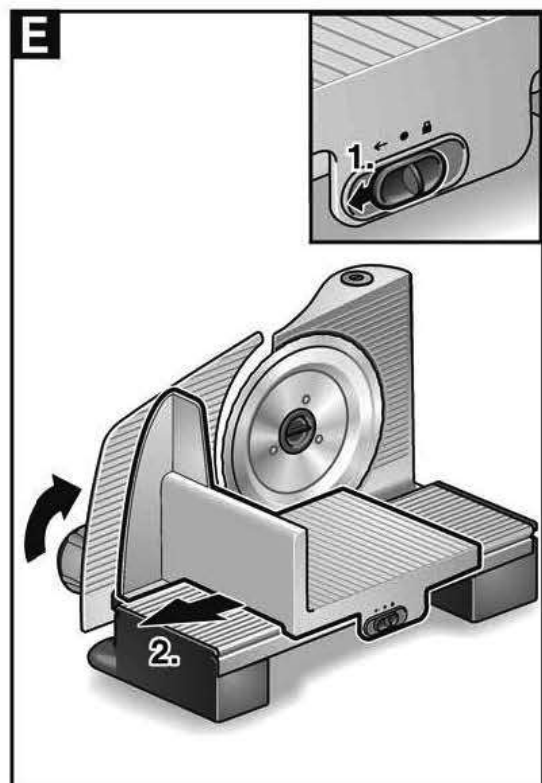
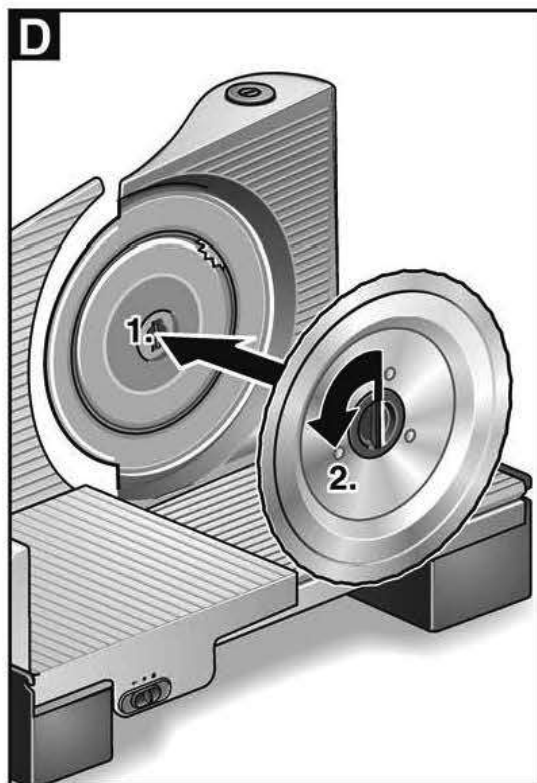
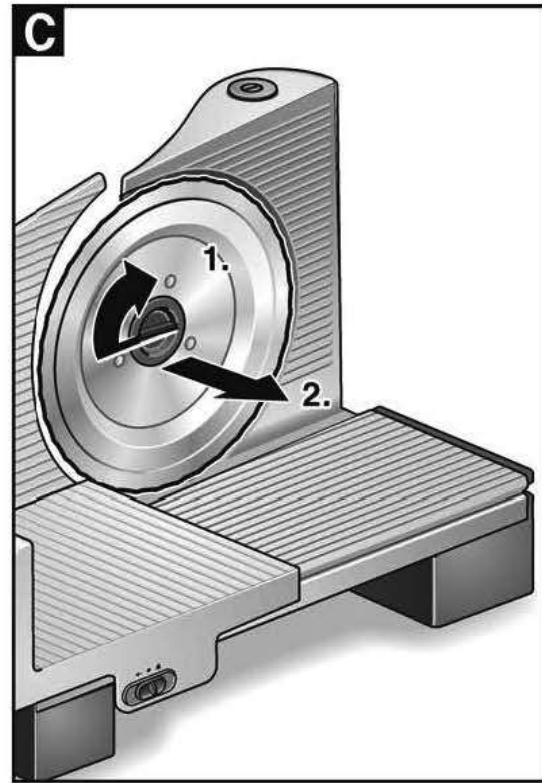
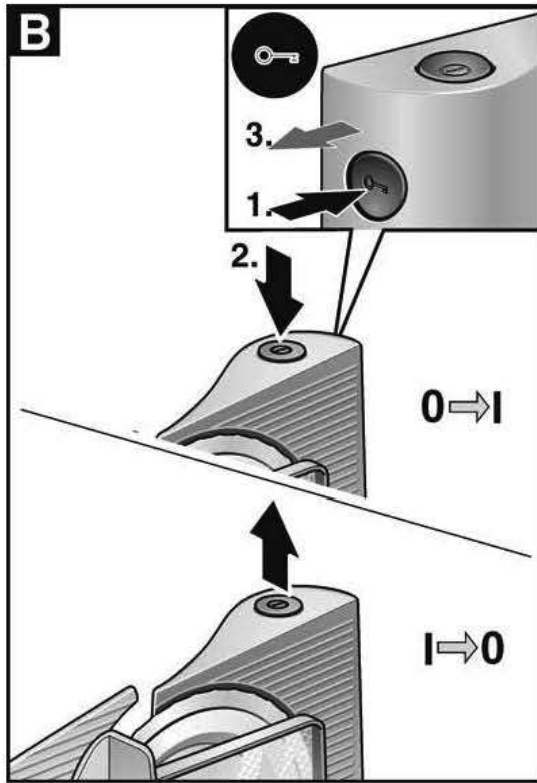
Dompel het apparaat nooit in water, plaats het niet onder stromend water en reinig het niet in de vaatwasmachine. Gebruik het apparaat niet in de buurt van een gootsteen gevuld met water!

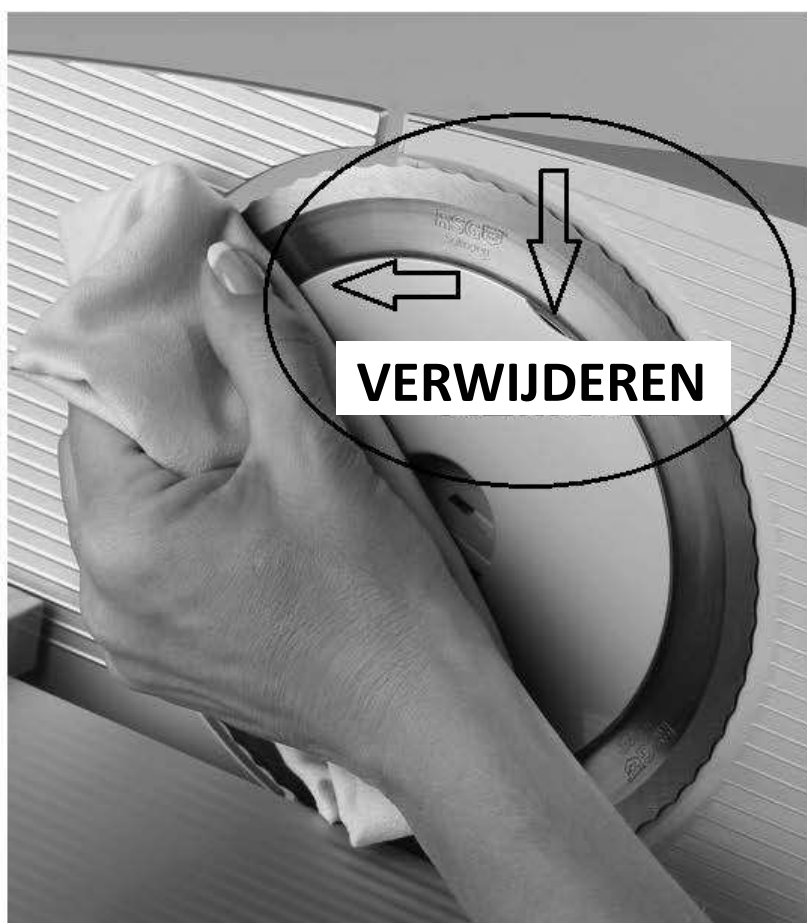
### **Opgelet**

De motor kan oververhitten! Na een ononderbroken werking van maximaal 10 minuten, schakel het apparaat UIT en laat het afkoelen.

**Geluidsniveau:  $L_c < 75$  dB(A)**







## OVERZICHT

### Fig. A

1. **Draaiknop en stopplaat**  
Stel de snijbreedte in (0 tot 15 mm).
2. **Startvergrendeling**  
Druk en houd ingedrukt om in te schakelen. Vermijdt dat het apparaat ongewenst wordt ingeschakeld.
3. **AAN-knop**  
Ogenblikkelijke instelling
4. **Mes**
5. **Slede**  
Begeleidt het voedsel dat door het mes gesneden zal worden.
6. **Schuifschakelaar**  
**Pos. 1** (aan rechterkant)  
= Zet de slede in de eindpositie vast  
**Pos. 2** (in het midden)  
= Slede kan worden bewogen  
**Pos. 3** (aan linkerkant)  
= Slede kan worden verwijderd
7. **Basis**  
Ondersteunt de slede.
8. **“Worstuiteinde” houder**  
Snijdt resten op een veilige manier.
9. **Snoeropslagvak**

## WERKING

Voordat het apparaat voor de eerste keer wordt gebruikt, maak het grondig schoon.

### Vorbereiding:

#### Fig. A

- Plaats het apparaat op een vlakke en schone ondergrond.
- Trek het snoer tot aan de vereiste lengte uit het snoeropslagvak **9**:
  1. Verwijder het snoer van de twee klemgleuven.
  2. Trek/duw het snoer over het deksel tot de vereiste lengte is bereikt.
  3. Maak het snoeruiteinde opnieuw vast.
- Bevestig de slede **5** en de „worstuiteinde“ houder **8**.
- Stel de gewenste snijbreedte in met behulp van de draaiknop **1**.
- Steek de stekker in het stopcontact.

### Het apparaat in-/uitschakelen:

#### Risico op letsel door het scherpe mes!

Het mes is zeer scherp. Houd uw handen uit de buurt van het mes. Het mes blijft na uitschakeling nog even draaien. Stel de snijbreedte na gebruik in op 0.

#### Fig. B

- 1. Druk en houd de startvergrendeling ingedrukt.
  2. Druk de AAN-knop tegelijkertijd in totdat het apparaat wordt ingeschakeld.
  3. Laat de startvergrendeling los.
- Om het apparaat te stoppen, laat de AAN-knop los.

## **Snijden:**

### **Fig. E**

- 1. Schuif de schuifschakelaar **6** naar Pos. 2.
- 2. Trek de slede weg van het mes naar de eindpositie.
- Leg het te snijden voedsel op de slede en duw het voorzichtig tegen de stopplaat.
- Snij het voedsel langzaam tegen het draaiend mes.

### **Na gebruik van het apparaat:**

- Laat de AAN-knop los.
- Stel de snijbreedte in op 0.
- Beweeg de slede richting het mes naar de eindpositie en zet het vast met de schuifschakelaar **6** in Pos. 1.

### **Opmerkingen:**

- Snij eerst worst en kaas en als laatste brood. Het apparaat is dan eenvoudiger schoon te maken.
- Uit hygiënische overwegingen, maak het apparaat en het mes onmiddellijk na het snijden van vette levensmiddelen (bijv. vlees, worst, kaas) schoon.

## **REINIGING**

Het apparaat heeft geen onderhoud nodig. Een grondige reiniging garandeert een lange levensduur.

### **Risico op elektrische schokken!**

Dompel het apparaat nooit in water, plaats het niet onder stromend water en reinig het niet in de vaatwasmachine.

### **Risico op letsel door het scherpe mes!**

Haal de stekker eerst uit het stopcontact en verwijder het mes voordat u het apparaat reinigt. Pak het mes niet vast bij het snijgedeelte, maar bij het mesopzetstuk.

### **Risico op letsel door een vallend mes!**

Wanneer u het mes opnieuw aanbrengt, zorgt dat het in de juiste positie wordt vastgemaakt = meshouder in de horizontale positie.

### **Opgelet!**

De buitenkant kan worden beschadigd. Gebruik geen schurende reinigingsmiddelen.

### **Het apparaat reinigen:**

- Veeg het apparaat en het mes schoon met een vochtige doek en vervolgens een droge doek. Indien nodig, gebruik een beetje afwasmiddel.
- De slede en de „Worstuiteinde“ houder zijn vaatwasmachinebestendig.

### **Het mes verwijderen/installeren:**

#### **Fig. C**

- Schuif de slede achteruit totdat het mes bereikbaar is.
- 1. Draai het mesopzetstuk helemaal met de klok mee.
- 2. Haal het mes voorzichtig af.

#### **Fig. D**

1. Om het mes te installeren, houd het mesopzetstuk verticaal vast en breng het aan.
2. Draai het mesopzetstuk helemaal tegen de klok in (totdat een „klik“ word gehoord).

## De slede verwijderen/installeren:

### Fig. E

- 1. Schuif de schuifschakelaar **6** naar Pos. 3.
- 2. Trek de slede zo snel mogelijk achteruit en verwijder het van de basis.
- Breng de slede opnieuw aan door het langs de geleider in de basis te schuiven.

## OPSLAG

### Risico op letsel door het scherpe mes!

Houd het apparaat buiten het bereik van kinderen.

### Fig. A

- Stel de draaiknop **1** in op 0.
- Beweeg de slede richting het mes naar de eindpositie en zet het vast met de schuifschakelaar **6** in Pos. 1.
- Trek de stekker uit het stopcontact en berg het snoer op in het snoeropslagvak **9**.

## TECHNISCHE GEGEVENS

Bedrijfsspanning: 220-240V ~ 50/60Hz

Stroomverbruik: 110W

## GARANTIE EN KLANTENSERVICE

Vóór de levering worden onze apparaten streng gecontroleerd. Indien het toestel ondanks alle zorg bij de productie of tijdens het transport beschadigd werd, moet u het naar de handelaar terugbrengen. Naast het wettelijke recht op waarborg heeft de klant recht op de volgende garantieclaim:

Wij geven een garantie van 2 jaar op het toestel, te beginnen met de koopdatum. Indien u een defect product heeft, kunt u rechtstreeks terug gaan naar het aankooppunt.

Gebreken die het gevolg zijn van ondeskundig gebruik van het toestel, fouten tijdens ingrepen en reparaties door derden of door de inbouw van vreemde onderdelen, vallen niet onder deze garantie. Bewaar altijd uw aankoopnota, zonder aankoopnota kunt u geen aanspraak maken op enige vorm van garantie. Bij schade veroorzaakt door het niet opvolgen van de gebruiksaanwijzing vervalt het recht op garantie. Voor vervolgschade die hieruit ontstaat kunnen wij niet verantwoordelijk gehouden worden. Voor materiële schade of persoonlijk letsel veroorzaakt door ondeskundig gebruik of het niet opvolgen van de veiligheidsvoorschriften zijn wij niet aansprakelijk. In dergelijke gevallen vervalt iedere aanspraak op garantie. Schade aan accessoires of onderdelen betekend niet dat het gehele apparaat zal worden vervangen. Afgebroken glazen of kunststof onderdelen of accessoires vallen niet onder de garantie en zullen tegen vergoeding vervangen kunnen worden. Defecten aan hulpstukken of aan slijtage onderhevige onderdelen, alsmede reiniging, onderhoud of de vervanging van slijtende delen vallen niet onder de garantie en zullen dus in rekening gebracht worden.

## MILIEUVRIENDELIJKE AFVALVERWERKING



Recycling – Europese Richtlijn 2012/19/EU

Deze markering betekent dat dit product niet samen met ander huishoudelijk afval mag worden afgedankt. Om het milieu en de volksgezondheid niet in gevaar te brengen en het hergebruik van grondstoffen te bevorderen, moet dit product op verantwoordelijke wijze worden afgevoerd. Lever

verbruikte apparatuur a.u.b. in bij de hiervoor bestemde inzamelpunten of bij de winkel waar het product was aangeschaft. Zij zullen dit product accepteren voor milieuvriendelijke afvalverwerking.

Emerio Deutschland GmbH (no service address)

Lerchenweg 3

40789 Monheim am Rhein

Deutschland

## Klantendienst:

T: +49 (0) 3222 1097 600

E: info.de@emerio.eu



**Niniejsze urządzenie przeznaczone jest do użytkowania tylko w gospodarstwie domowym lub w temu podobnym otoczeniu nieprzemysłowym.**

Otoczenie nieprzemysłowe oznacza np. użytkowanie w kuchniach dla pracowników sklepów, biur, przedsiębiorstw rolniczych lub innego rodzaju przedsiębiorstw oraz użytkowanie przez gości w pokojach do wynajęcia, mniejszych hotelach i temu podobnych obiektach. Urządzenie należy stosować tylko do krojenia żywności w ilościach, przyjętych dla gospodarstwa domowego. Instrukcję obsługi należy zachować. Jeżeli urządzenie zostanie sprzedane lub oddane, do urządzenia należy załączyć niniejszą instrukcję obsługi.

### **WSKAZÓWKI DOTYCZĄCE BEZPIECZEŃSTWA**

1. To urządzenie nie powinno być używane przez dzieci. Trzymaj urządzenie oraz przewód zasilający poza zasięgiem dzieci.
2. Urządzenia mogą być używane przez osoby z ograniczoną poczytalnością, ograniczeniami umysłowymi lub brakiem wiedzy i doświadczenia pod warunkiem, że będą pod nadzorem lub otrzymają wskazówki dotyczące użytkowania urządzenia od osób odpowiedzialnych za ich bezpieczeństwo.
3. Dzieci nie powinny bawić się tym urządzeniem.
4. Jeżeli przewód zasilający jest uszkodzony, musi być wymieniony przed producenta lub autoryzowany serwis lub wykwalifikowaną osobę celem uniknięcia niebezpieczeństwa.
5. Ostrzeżenie: Niewłaściwe stosowanie może spowodować potencjalne obrażenia.
6. Wyłącz urządzenie i odłącz od prądu zanim zmienisz akcesorium lub będziesz manewrować przy elementach ruchomych.

7. Niebezpieczeństwo uszkodzeń tarczą tnącą!
8. Tarcza tnąca jest bardzo ostra.
9. Tarczy nie należy dotykać rękami.
10. Po wyłączeniu urządzenia, napęd tarczy będzie działać jeszcze przez moment. Poczekać należy, aż tarcza się całkowicie zatrzyma!
11. Po zakończeniu użytkowania urządzenia, grubość krojenia należy ustawić na 0.
12. Urządzenie należy zawsze używać wraz z przesuwającym wózkiem krajalnicy i dociskaczem, chyba że uniemożliwia to wielkość bądź kształt krojonej żywności.
13. Urządzenie należy przyłączyć i stosować tylko zgodnie z danymi technicznymi, podanymi na tabliczce znamionowej.
14. Urządzenia nie należy używać, gdy jest ono uszkodzone lub gdy uszkodzony jest jego przewód przyłączeniowy.
15. Chcąc uniknąć ryzyka, wszystkie naprawy urządzenia należy zlecać upoważnionemu serwisowi naprawczemu, który może np. wymienić uszkodzony przewód przyłączeniowy.
16. Aby zapobiec niebezpieczeństwu, niniejszego urządzenia nie należy podłączać do zewnętrznego zegara elektronicznego, przełącznika czasowego lub systemu do zdalnego sterowania.
17. Po użytkowaniu urządzenia, gdy urządzenie nie jest pod kontrolą lub jeśli jest uszkodzone czy też nie działa prawidłowo, wtyczkę przewodu przyłączeniowego zawsze należy wyciągnąć z gniazdka.
18. Włączonego urządzenia nigdy nie należy pozostawiać bez nadzoru!
19. Przewodu przyłączeniowego nie należy prowadzić przez ostre krawędzie. Aby uniknąć uszkodzeń, wszelkie naprawy urządzenia, np. wymianę uszkodzonego przewodu przyłączeniowego, należy zlecać upoważnionemu serwisowi naprawczemu.
20. Gdy urządzenie zostanie wyeksploatowane, należy zadbać, aby nie można go było użytkować.

21. Gniazdo sieciowe, do którego przyłączone zostało urządzenie, powinno być dostępne oraz uziemione zgodnie z wymogami technicznymi urządzenia.
22. Urządzenie można stosować tylko do krojenia twardej żywności, np. chleba, kiełbasy i półdojrzałych serów. Krojenie innych materiałów (np. drewna) lub bardzo twardej żywności (kości, dojrzałe sery, głęboko zamrożona żywność) jest zabronione.
23. Zalecenia dotyczące czyszczenia powierzchni mających kontakt z żywnością lub olejem podano w instrukcji w części „CZYSZCZENIE”.
24. Instrukcje dotyczące używania akcesoriów, czasów działania i ustawień prędkości podano poniżej.

### **Ryzyko porażenia prądem!**

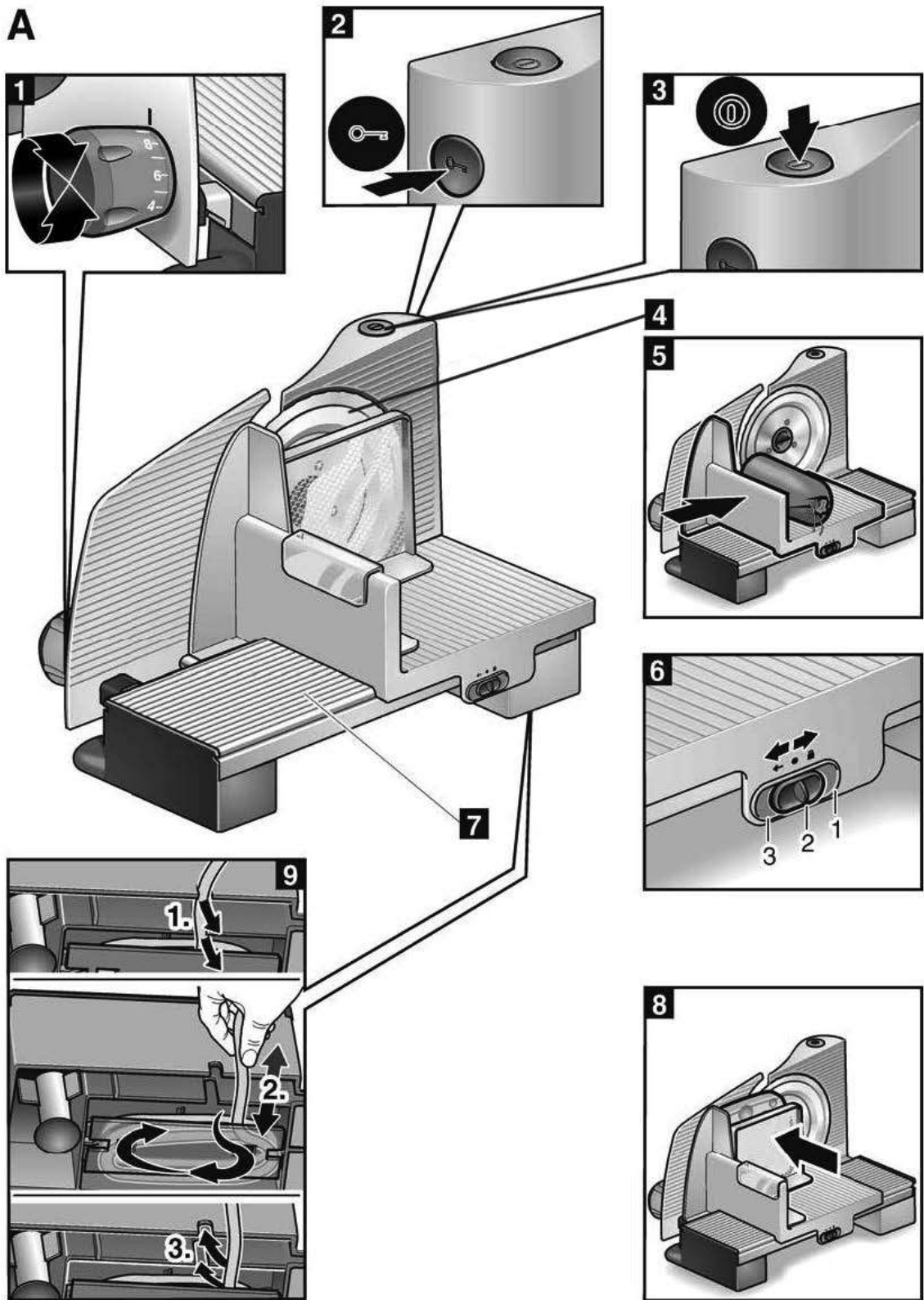
Urządzenia nie należy zanurzać w wodzie czy też stawiać go pod bieżącą wodą, nie należy też myć go w zmywarce do naczyń.

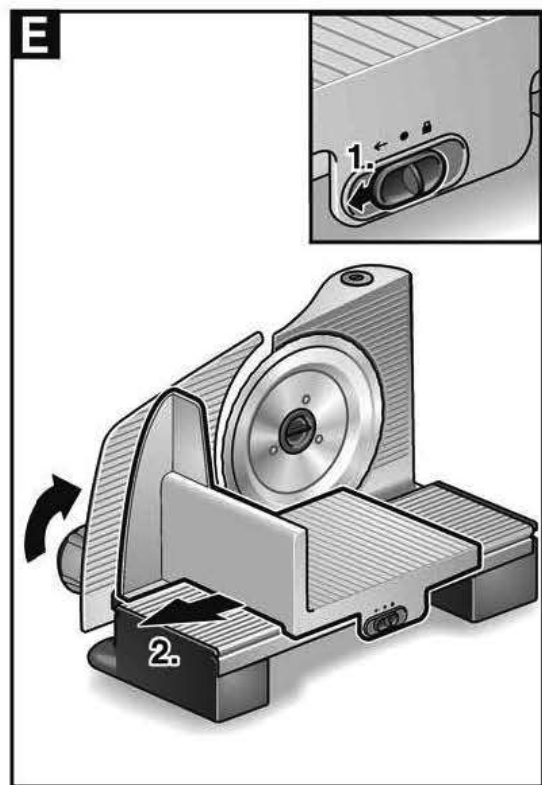
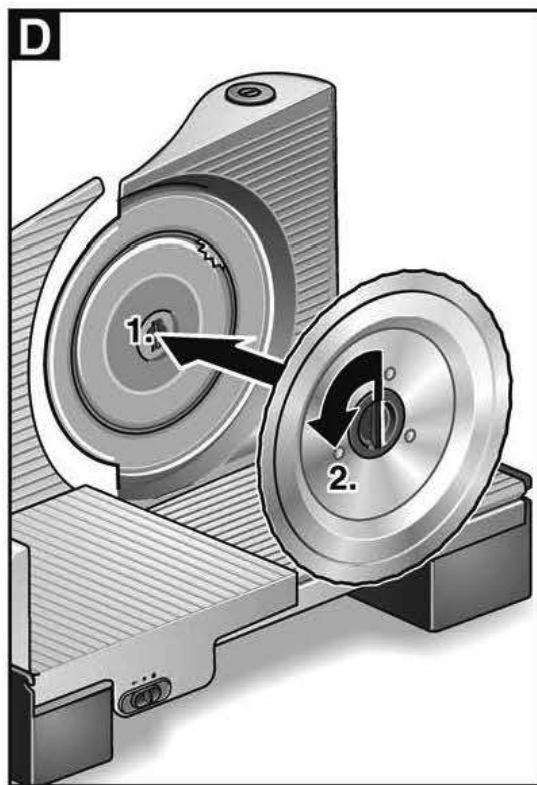
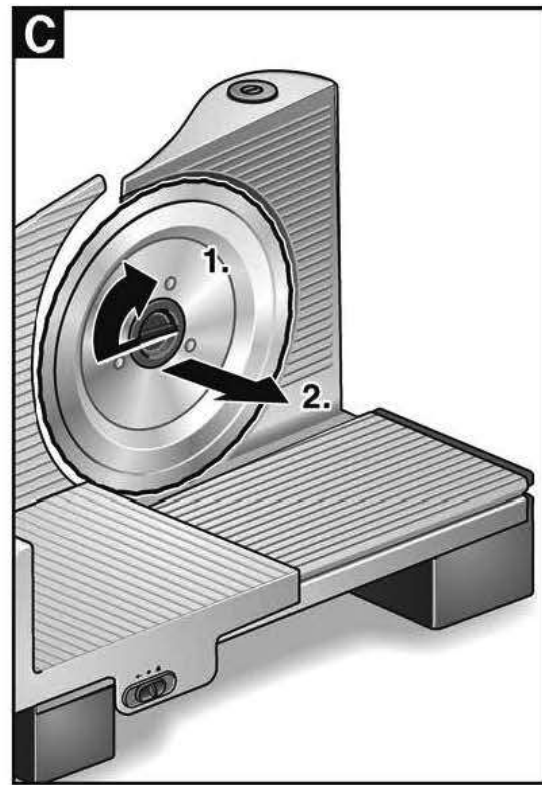
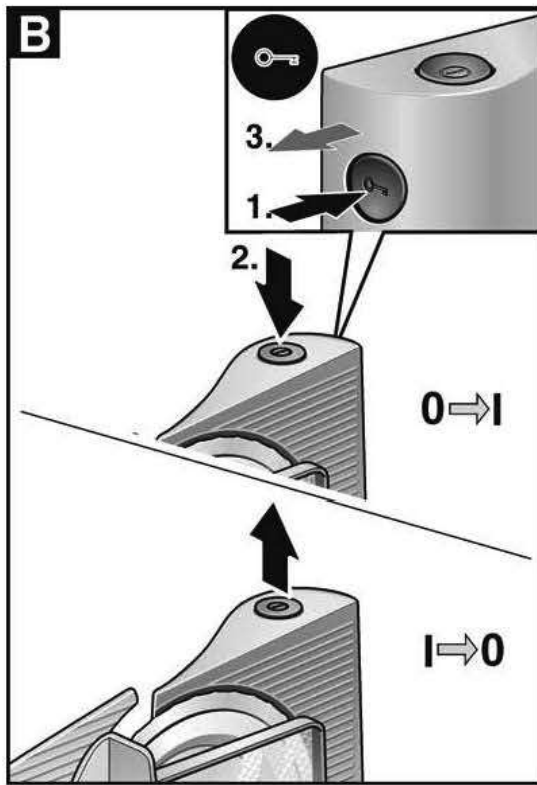
Urządzenia nie należy używać w pobliżu zlewozmywaka napełnionego wodą!

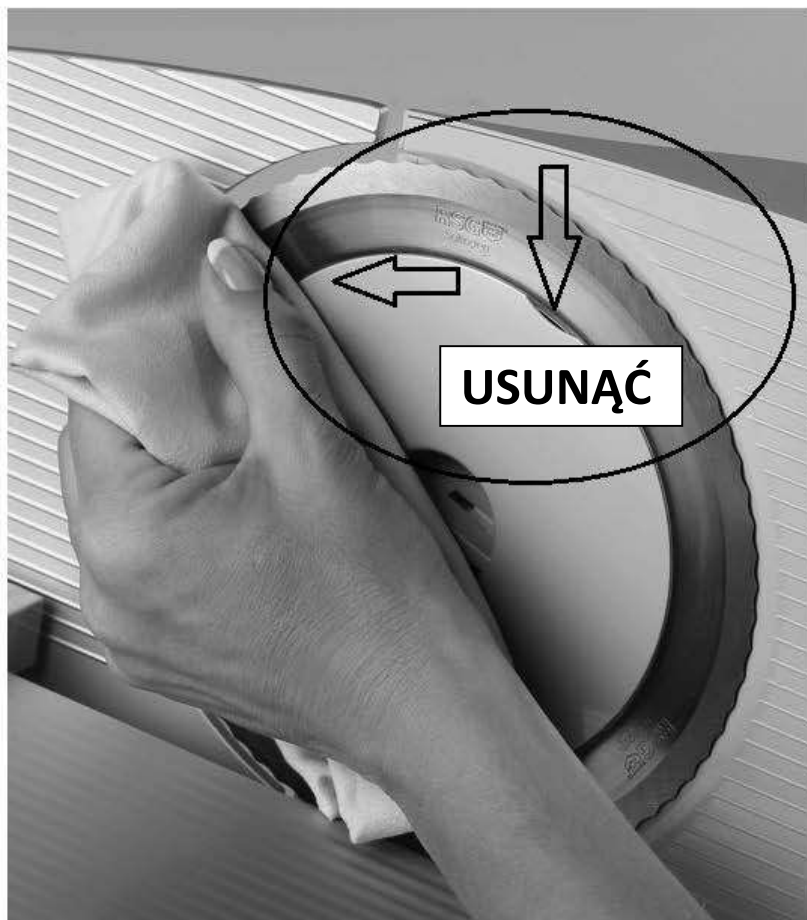
### **Uwaga!**

Silnik może się przegrzać! Po najwyżej 10 minutach nieprzerwanego użytkowania, urządzenie należy wyłączyć i poczekać, aż się ochłodzi.

**Poziom hałas:  $L_c < 75$  dB(A)**







## OPIS URZĄDZENIA

### Rysunek A

1. **Pokrętło i płyta oporowa**  
Nastawić szerokość krojenia(0 do 15 mm).
2. **Blokada włączenia**  
Nacisnąć w celu włączenia. Zabezpieczenie przed przypadkowym włączeniem urządzenia.
3. **Przycisk włącznika**  
Włączanie chwilowe.
4. **Nóż**
5. **Sanie**  
Prowadzenie produktu do noża tnącego.
6. **Suwak**  
**Poz. 1** (suwak w prawą stronę)  
= blokada sań w pozycji końcowej  
**Poz. 2** (suwak w pozycji środkowej)  
= sanie ruchome.  
**Poz. 3** (suwak w lewą stronę)  
= zdejmowanie sań
7. **Stolik**  
Służy jako prowadnica sań.
8. **Popychacz małych kawałków**  
Pozwala bezpiecznie ciąć małe kawałki.
9. **Schówek na przewód elektryczny**

## OBSŁUGA

Przed pierwszym użyciem dokładnie wyczyścić urządzenie.

### Przygotowanie:

#### Rysunek A

- Urządzenie postawić na gładkiej i czystej powierzchni.
- Wyciąganie przewodu elektrycznego ze schowka 9 na potrzebną długość:
  1. Wyjąć przewód z obu szczelin zaciskowych.
  2. Wyciągnąć / wsunąć przewód obok pokrywy na żądaną długość.
  3. Koniec przewodu ponownie wcisnąć do szczeliny.
- Nałożyć sanie **5** i popychacz małych kawałków **8** na urządzenie.
- Nastawić pokrętłem **1** żądaną szerokość krojenia.
- Włożyć wtyczkę do gniazdkasieciowego.

### Włączanie / wyłączenie:

#### Niebezpieczeństwo skaleczenia ostrym nożem!

Nóż jest bardzo ostry. Nie zbliżać rąk do tarczy. Po wyłączeniu urządzenia napęd pracuje jeszcze przez krótki czas. Po zakończeniu pracy nastawić szerokość krojenia na 0.

#### Rysunek B

- 1. Nacisnąć blokadę włączenia i przytrzymać.
- 2. Jednocześnie nacisnąć przycisk włącznika, aż urządzenie zacznie pracować.
- 3. Zwolnić teraz blokadę włączenia.
- W celu zatrzymania urządzenia, zwolnić przycisk włącznika.

### **Cięcie na plasterki:**

#### **Rysunek E**

- 1. Ustawić suwak **6** w poz. 2.
- 2. Odsunąć sanie od noża w pozycję krańcową.
- Położyć na saniach produkt przeznaczony do krojenia i lekko docisnąć do płyty oporowej.
- Przesuwać produkt powoli do obracającego się noża.

### **Po użyciu urządzenia:**

- Zwolnić przycisk włącznika.
- Nastawić szerokość cięcia na 0.
- Przesunąć sanie w kierunku noża, aż do pozycji krańcowej, i zablokować suwakiem **6** w poz. 1.

### **Wskazówki:**

- Najpierw kroić wędlinę i ser a na końcu chleb. To ułatwia czyszczenie urządzenia.
- Ze względów higienicznych zaleca się po krojeniu produktów zawierających tłuszcz (np. mięso, kiełbasa, ser) dokładnie oczyścić urządzenie i tarczę.

### **CZYSZCZENIE**

Urządzenie nie wymaga przeglądów ani konserwacji! Dokładne czyszczenie gwarantuje długą trwałość urządzenia.

### **Niebezpieczeństwo porażenia prądem!**

Urządzenia nigdy nie zanurzać w wodzie ani trzymać pod bieżącą wodą ani w zmywarce do naczyń.

### **Niebezpieczeństwo skaleczenia ostrym nożem!**

Przed przystąpieniem do czyszczenia urządzenia wyjąć wtyczkę z gniazdka sieciowego i zdjąć tarczę tnącą. Tarczy tnącej nie chwycić za ostrze, lecz tylko za uchwyt.

### **Niebezpieczeństwo uszkodzenia spowodowane upadkiem ostrej tarczy tnącej!**

Ponownie mocując tarczę tnącą, należy zadbać, aby została ona prawidłowo umocowana i aby uchwyt tarczy znalazł się w pozycji poziomej.

### **Uwaga!**

Powierzchnie urządzenia mogą ulec uszkodzeniu. Nie stosować żadnych szorujących środków czyszczących.

### **Czyszczenie urządzenia:**

- Urządzenie i nóż wyczyścić wilgotną ścierką i wytrzeć do sucha. W razie potrzeby użyć trochę płynu do mycia naczyń.
- Sanie i popychacz małych kawałków można myć w zmywarce do naczyń.

### **Zdejmowanie / zakładanie tarczy tnącej:**

#### **Rysunek C**

- Przesunąć sanie do tyłu, aż tarcza tnąca będzie dostępna.
- 1. Przekręcić uchwyt tarczy zgodnie z ruchem wskazówek zegara aż do oporu.
- 2. Ostrożnie zdjąć tarczę.

#### **Rysunek D**

1. W celu zamocowania tarczy, trzymać uchwyt tarczy pionowo i włożyć.
2. Przekręcić uchwyt tarczy przeciwnie do ruchu wskazówek zegara aż do oporu (musi być słyszalne „kliknięcie”).



## Zdejmowanie / zakładanie sań:

### Rysunek E

- 1. Ustawić suwak **6** w poz. 3.
- 2. Pociągnąć sanie całkiem do tyłu i zdjąć ze stolika.
- W celu założenia sań, wsunąć sanie w prowadnicę stolika.

## PRZECHOWYWANIE

### Niebezpieczeństwo skaleczenia ostrym nożem!

Urządzenie przechowywać w miejscu Niedostępnym dla dzieci.

### Rysunek A

- Ustawić pokrętko **1** na 0.
- Przesunąć w kierunku noża, aż do pozycji końcowej, i zablokować suwakiem **6** w poz. 1.
- Wyciągnąć przewód elektryczny z gniazda i zwinąć do schowka **9**.

## DANE TECHNICZNE

Napięcie zasilania: 220-240 V ~ 50/60 Hz

Pobór mocy: 110 W

## GWARANCJA I SERWIS KONSUMENCKI

Przed dostarczeniem do klienta nasze urządzenia poddawane są rygorystycznej kontroli jakości. Jeśli, pomimo wszelkich starań, podczas produkcji lub transportu pojawi się uszkodzenie, należy zwrócić urządzenie do sprzedawcy. Dodatkowo do stosowanych powszechnie przepisów, nabywca ma prawo do reklamacji na podstawie warunków niniejszej gwarancji:

Dla każdego zakupionego urządzenia zapewniamy 2 lata gwarancji, poczynając od dnia zakupu. Uszkodzony produkt można zwrócić bezpośrednio w punkcie zakupu.

Niniejsza gwarancja nie obejmuje uszkodzeń spowodowanych niewłaściwą obsługą urządzenia, usterek w wyniku modyfikacji i napraw wykonanych przez strony trzecie lub w wyniku użycia nieoryginalnych części. Należy zachować dowód zakupu, który jest jedyną podstawą złożenia roszczenia gwarancyjnego. Producent nie ponosi odpowiedzialności za uszkodzenia powstałe w wyniku nieprzestrzegania instrukcji obsługi. Powoduje to unieważnienie gwarancji. Producent nie ponosi odpowiedzialności za szkody materiałowe ani obrażenia ciała spowodowane niewłaściwą obsługą urządzenia i nieprzestrzeganiem instrukcji obsługi. Uszkodzenie akcesoriów nie oznacza bezpłatnej wymiany całego urządzenia. W takim wypadku prosimy o kontakt z naszym serwisem. Stłuczone elementy szklane lub pęknięte elementy plastikowe są wymieniane za opłatą. Uszkodzenia materiałów eksploatacyjnych lub części podlegających zużyciu, a także czyszczenie, konserwacja i wymiana wspomnianych części nie jest objęta gwarancją i podlega opłacie.

## USUWANIE PRZYJAZNE ŚRODOWISKU



Recykling – Dyrektywa europejska nr 2012/19/UE

Ten znak oznacza, że urządzenia nie należy wyrzucać razem z innymi odpadami domowymi. Aby zapobiec możliwym szkodom dla środowiska i zdrowia ludzi spowodowanym niekontrolowaną utylizacją odpadów, poddaj produkt procesowi recyklingu w celu promowania zrównoważonego ponownego wykorzystywania zasobów materiałowych. Aby zwrócić zużyte urządzenie, skorzystaj z systemu oddawania zużytych produktów lub skontaktuj się ze sprzedawcą. Sprzedawca może przyjąć produkt w celu przeprowadzenia bezpiecznego dla środowiska recyklingu.

Emerio Deutschland GmbH (no service address)  
Lerchenweg 3  
40789 Monheim am Rhein  
Deutschland

**Dział obsługi klienta:**

T: +49 (0) 3222 1097 600

E: [info.de@emerio.eu](mailto:info.de@emerio.eu)

**Прибор предназначен только для использования в домашнем хозяйстве и подобных условиях.**

Под подобными условиями понимается использование прибора работниками в обеденных зонах магазинов, офисов, сельскохозяйственных помещений и других производственных помещений, а также постояльцами отелей, мотелей, мест ночлега и завтрака, а также других мест проживания. Используйте прибор для приготовления обычного в домашнем хозяйстве количества пищи. Сохраните данную инструкцию для дальнейшего использования и в случае смены владельца передайте ее вместе с прибором.

## **МЕРЫ ПРЕДОСТОРОЖНОСТИ**

1. Детям запрещается пользоваться прибором. Всегда храните прибор и кабель питания в месте, недоступном для детей.
2. Данный прибор может использоваться людьми с ограниченными физическими, сенсорными и психическими возможностями только в случае того, если им были даны инструкции по безопасному пользованию прибором и если они понимают исходящую от него опасность.
3. Детям запрещается играть с прибором.
4. При повреждении кабеля во избежание несчастного случая его необходимо заменить у производителя, в сервисном центре или у сертифицированного специалиста.
5. Предупреждение. Неправильное использование может привести к получению травм.
6. Перед сменой аксессуаров обязательно отключите прибор от электрической сети. Не трогайте насадки во время работы прибора.

7. Опасность повреждения острым лезвием ножа!
8. Лезвие ножа очень острое.
9. Не прикасайтесь к ножу руками.
10. После выключения прибора нож еще может вращаться. Подождите, пока нож полностью остановится!
11. После завершения пользования прибором установите толщину нарезки 0.
12. Используйте прибор только с салазками и держателем продуктов, за исключением случаев, если размер и форма нарезаемого продукта этого не позволяет.
13. Перед подключением проверьте, совпадает ли напряжение, указанное в заводской табличке, с фактическими параметрами сети.
14. Не пользуйтесь прибором, если сетевой шнур или сам прибор поврежден.
15. Во избежание опасности ремонт и замену поврежденного сетевого шнура может производить только специалист авторизованного сервисного центра.
16. Во избежание опасности не подключайте прибор к внешнему таймеру и системе дистанционного управления.
17. Отключайте прибор и отсоединяйте штепсель от розетки после завершения работы, оставляя прибор без присмотра, перед установкой и снятием деталей, очисткой, а также в случае неисправности.
18. Не оставляйте включенный прибор без присмотра.
19. Не перегибайте сетевой шнур, не допускайте, чтобы он свисал с края столешницы и перегибался через острые углы. Во избежание травм и повреждений ремонт и замену поврежденного сетевого шнура может производить только специалист авторизованного сервисного центра.
20. Отслужившее изделие сделайте непригодным для использования.
21. Настенная розетка должна быть легкодоступной и заземленной согласно технической спецификации.

22. Прибор предназначен для нарезки твердых пищевых продуктов, например, хлеба, колбасы, полутвердых сыров. Запрещается нарезать непищевые продукты (древесину) и слишком твердые пищевые продукты (кости, твердые сыры, замороженные продукты).
23. Что касается инструкций по очистке поверхностей, которые контактируют с пищей, пожалуйста, обратитесь к пункту “ОЧИСТКА” руководства.
24. Ниже представлены инструкции по использованию принадлежностей, а также информация о времени приготовления и настройках скорости.

### **Опасность удара электрическим током!**

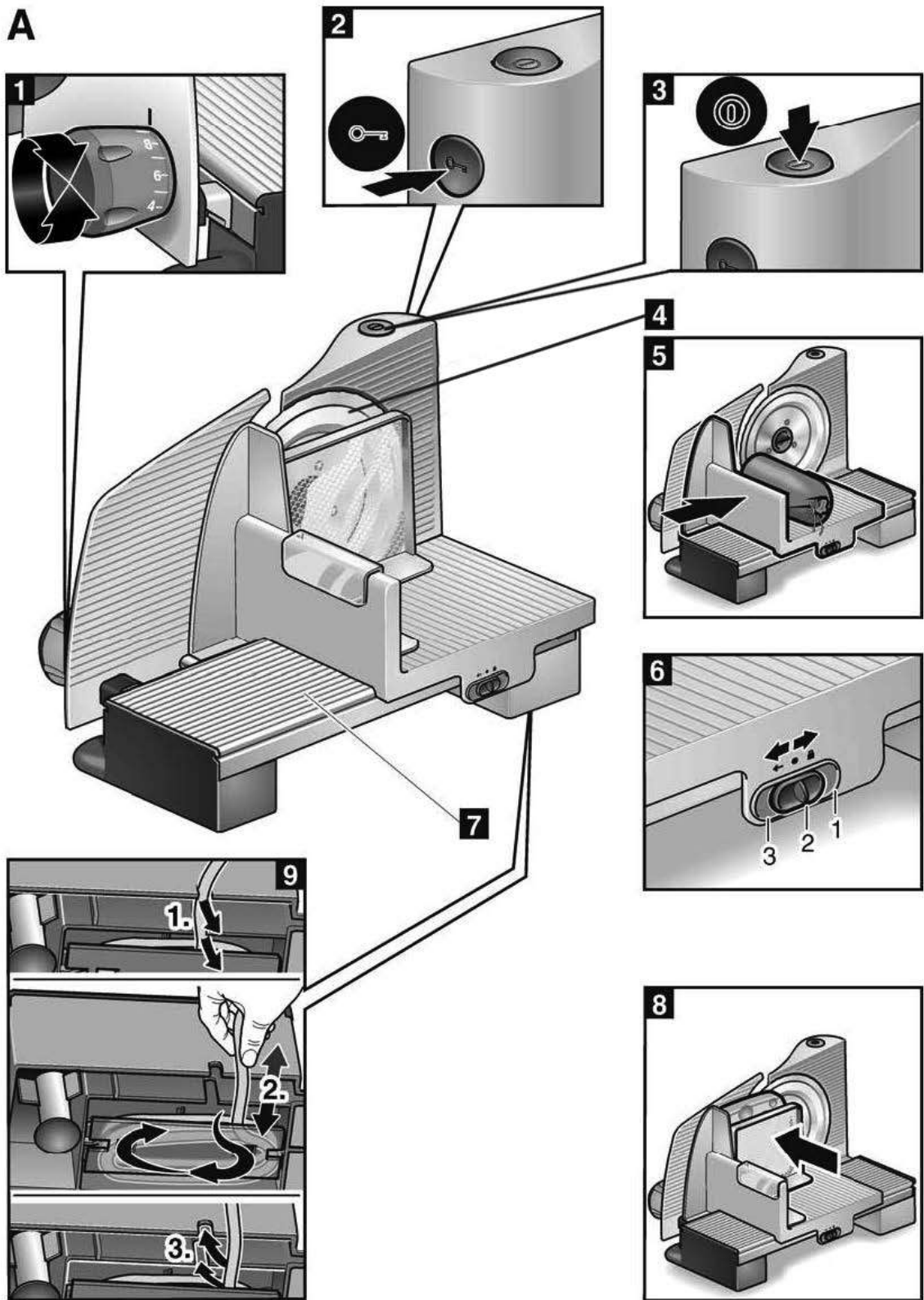
Не погружайте прибор в воду, не ставьте под струю воды и не мойте в посудомоечной машине.

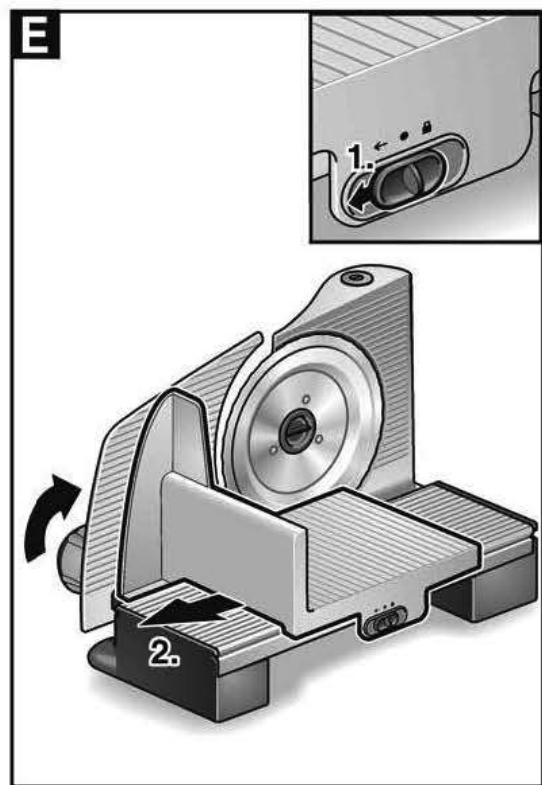
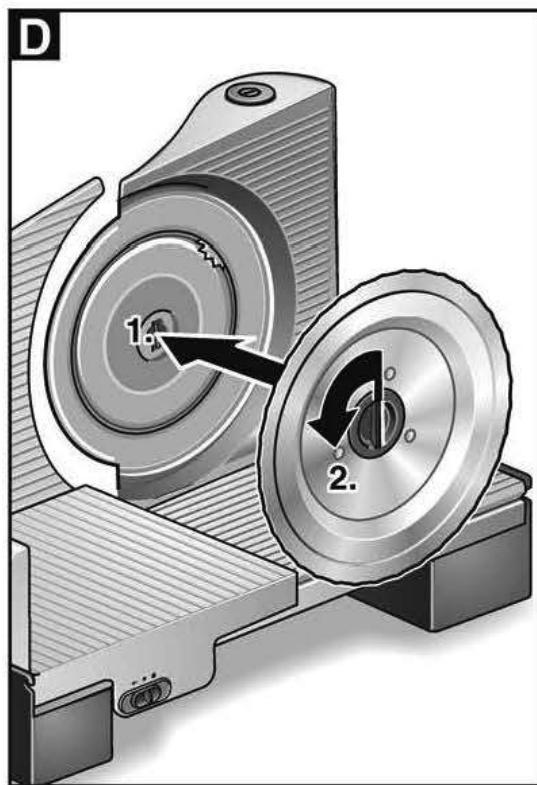
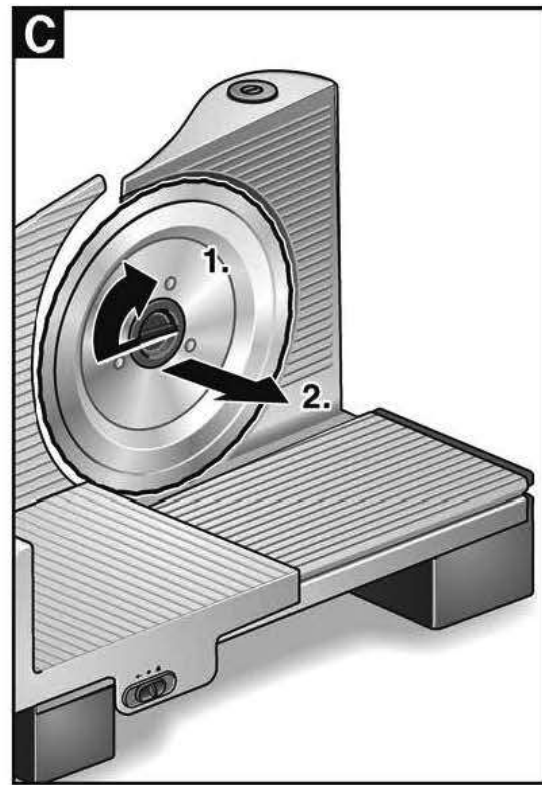
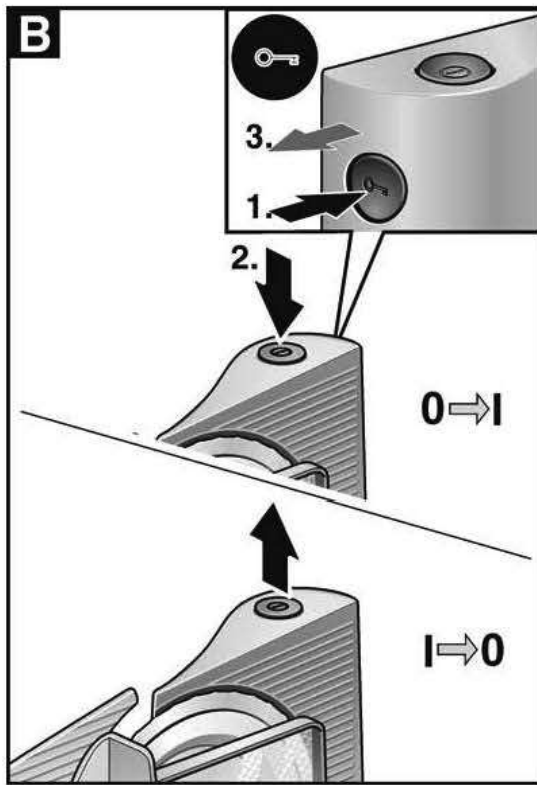
Не используйте прибор вблизи раковины, наполненной водой.

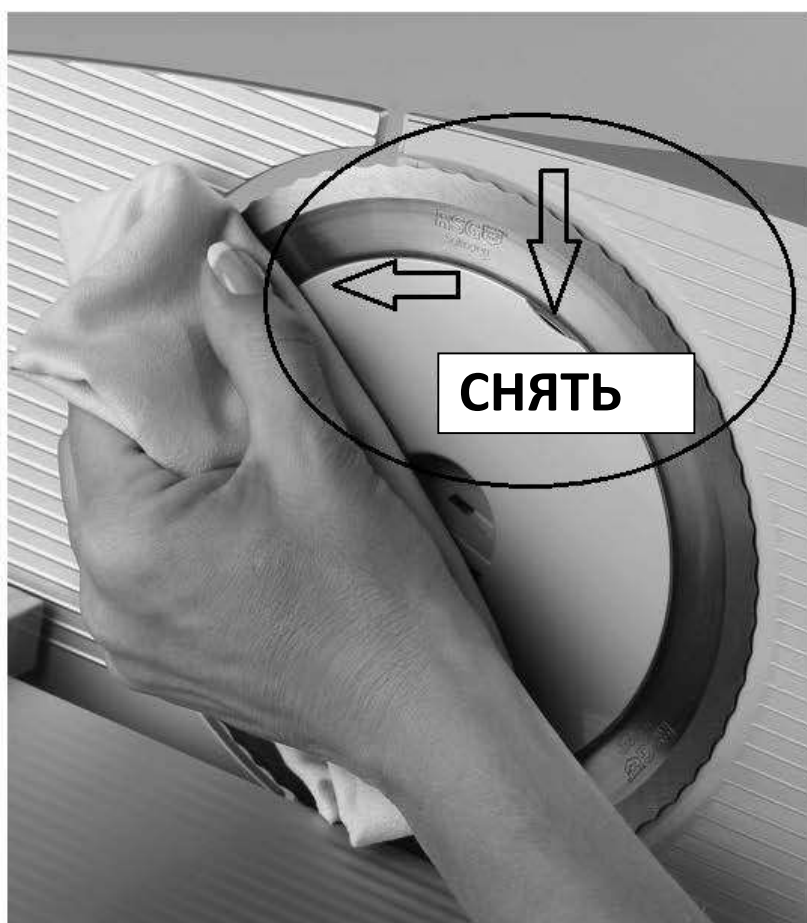
### **Внимание!**

Мотор может перегреться! После 10 минут непрерывной работы выключите прибор и дайте ему остыть перед повторным включением.

**Уровень шума:  $L_c < 75$  дБ(А)**









## КОМПЛЕКТНЫЙ ОБЗОР

### Рисунок А

- 1. Регулятор и поддон**  
Для установки толщины нарезки (от 0 до 15 мм).
- 2. Кнопка блокировки включения**  
Для включения держите нажатой. Защита от непреднамеренного включения.
- 3. Кнопка включения**  
Моментальное включение
- 4. Нож**
- 5. Салазки**  
Подача нарезаемых продуктов к ножу.
- 6. Переключатель**  
**Поз. 1** (переключатель справа)  
= фиксация салазок в конечном положении  
**Поз. 2** (переключатель посередине)  
= салазки подвижны  
**Поз. 3** (переключатель слева)  
= салазки можно снять
- 7. Подставка**  
Для установки салазок.
- 8. Держатель остатков**  
Безопасная нарезка остатков.
- 9. Отсек для кабеля**

## ЭКСПЛУАТАЦИЯ

Перед первым использованием прибор следует тщательно очистить.

### Подготовка

#### Рисунок А

- Установите прибор на гладкую и чистую поверхность.
- Вытяните кабель из отсека для кабеля 9 на нужную длину.
  1. Освободите кабель из обеих зажим-ных прорезей.
  2. Вытяните кабель или введите его внутрь мимо крышки до нужной длины.
  3. Снова зафиксируйте конец кабеля.
- Установите салазки 5 и держатель остатков 8.
- Установите регулятором 1 нужную толщину нарезки.
- Вставьте штепсельную вилку в розетку.

### Включение / выключение:

#### Опасность травмирования острым ножом!

Нож очень острый. Ни в коем случае не подносите руки близко к ножу. После выключения привод еще движется неко- торое время. После работы установите толщину нарезки на «0».

#### Рисунок В

- 1. Нажмите и удерживайте нажатой кнопку блокировки включения.
  2. Одновременно нажмите на кнопку включения так, чтобы прибор начал работать.
  3. Снова отпустите кнопку блокировки включения.
- Для остановки отпустите кнопку включения.

## **Нарезка:**

### **Рисунок Е**

- 1. Установите переключатель **6** в поз. 2.
- 2. Отведите салазки от ножа в конечное положение.
- Уложите нарезаемый продукт на салазки и слегка прижмите к упорной доске.
- Медленно подайте нарезаемый продукт салазками к вращающемуся ножу.

### **После нарезки:**

- Отпустите кнопку включения.
- Установите толщину нарезки на «0».
- Передвиньте салазки в направлении ножа до конечного положения и зафиксируйте с помощью переключателя **6** в поз. 1.

### **Указания.**

- Вначале нарежьте колбасу и сыр, а затем хлеб. В этом случае прибор легче чистить.
- Из соображений гигиены необходимо тщательно очистить прибор и нож от жиросодержащих продуктов (напр. мяса, колбасы, сыра) сразу посленарезки.

## **ОЧИСТКА**

Данный прибор не нуждается в техническом обслуживании! Тщательная очистка гарантирует длительную сохранность.

### **Опасность поражения током!**

Ни в коем случае не погружайте прибор в воду, не держите его под проточной водой и не мойте в посудомоечной машине.

### **Опасность травмирования острым ножом!**

Перед очисткой извлеките штепсельную вилку из розетки и снимите нож. Берите нож не за режущую поверхность, а только за держатель ножа.

### **Опасность травмы!**

Правильно установите нож на место и проверьте, чтобы фиксатор был в горизонтальном положении.

### **Внимание!**

Поверхность электроприбора может быть повреждена. Не пользуйтесь абразивными чистящими средствами.

### **Очистка прибора:**

- Протрите прибор и нож влажной материей и вытрите насухо. При необходимости используйте небольшое количество средства для мытья посуды.
- Салазки и держатель остатков можно мыть в посудомоечной машине.

### **Снятие / установка ножа:**

#### **Рисунок С**

- Отведите салазки назад, чтобы освободить нож.
  1. Поверните держатель ножа по часовой стрелке до упора.
  2. Осторожно снимите нож.

## **Рисунок D**

1. Чтобы вставить нож, установите держатель ножа вертикально.
2. Поверните держатель ножа против часовой стрелки до упора (должен зафиксироваться со щелчком).

## **Снятие / установка салазок:**

### **Рисунок E**

- 1. Установите переключатель **6** в поз. 3.
- 2. Отведите салазки до упора назад и снимите с подставки.
- Для установки вставьте салазки в направляющие на подставке.

## **Хранение**

### **WWОпасность травмирования острым ножом!**

Храните прибор в недоступном для детей месте.

### **Рисунок A**

- Установите регулятор **1** в положение 0.
- Передвиньте в направлении ножа до конечного положения и зафиксируйте с помощью переключателя **6** в поз. 1.
- Отсоедините кабель и уложите его в отсек для кабеля **9**.

## **ТЕХНИЧЕСКИЕ ХАРАКТЕРИСТИКИ:**

Питание: 220-240В~ 50/60Гц

Мощность: 110Вт

## **ГАРАНТИЯ И ТЕХНИЧЕСКОЕ ОБСЛУЖИВАНИЕ:**

Перед поступлением в продажу наши устройства проходят строгий контроль качества. Если, несмотря на все меры предосторожности, вы все же приобрели поврежденный прибор, пожалуйста, верните устройство продавцу. В соответствии с условиями гарантии на приобретенный прибор предоставляется гарантийное обслуживание на 2 год, начиная со дня продажи. Если вы приобрели прибор с дефектом, вы можете незамедлительно вернуть его по месту покупки.

На дефекты, возникшие вследствие неправильного использования прибора, а также на неисправности, произошедшие вследствие ремонта прибора несертифицированными центрами или третьими лицами, а также вследствие установки неоригинальных деталей, данная гарантия не распространяется.

Всегда сохраняйте чек и гарантийный талон. Без них вы не сможете претендовать на какую-либо форму гарантии.

Ущерб, вызванный несоблюдением данной инструкции, приводит к тому, что гарантия на прибор аннулируется. Производитель не несет ответственности за понесенные вследствие этого расходы. Производитель также не несет ответственности за материальный ущерб или травмы, полученные вследствие неправильного использования прибора, вызванного отсутствием внимания к данной инструкции. Поломка или повреждение аксессуаров не означает бесплатную замену всего прибора. В таком случае, пожалуйста, свяжитесь с сервисным центром. Замена разбитых стекол или поврежденных пластиковых деталей всегда производится на платной основе. Поломка расходных материалов или деталей, подверженных износу, а также очистка, техническое обслуживание или замена указанных частей не покрываются гарантией и оплачиваются отдельно.

### **БЕЗОПАСНАЯ УТИЛИЗАЦИЯ В ОКРУЖАЮЩЕЙ СРЕДЕ:**



Переработка отходов - европейская директива 2012/19/EU

Данная маркировка обозначает, что прибор не подлежит утилизации с другими бытовыми отходами. Чтобы предотвратить возможный вред окружающей среде и здоровью людей, утилизируйте бытовые приборы ответственно, что также будет способствовать устойчивому повторному использованию материальных ресурсов. Для утилизации прибора, пожалуйста, используйте системы возврата и сбора электроприборов либо свяжитесь с продавцом. Он утилизирует прибор правильно.

Emerio Deutschland GmbH (no service address)  
Lerchenweg 3  
40789 Monheim am Rhein  
Deutschland

### **Служба поддержки клиентов:**

Тел.: +49 (0) 3222 1097 600  
Эл. почта: [info.de@emerio.eu](mailto:info.de@emerio.eu)