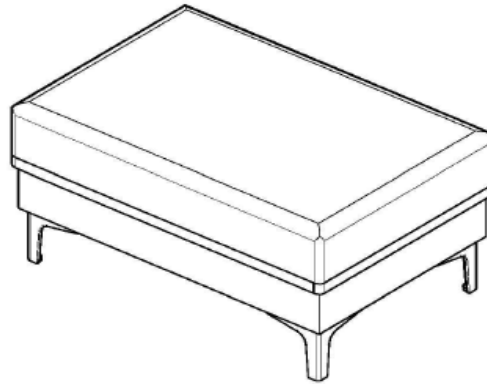


Art. No. 51558342, 41162036, 43955615, 26536242

## PUSAN

pouf



- |   |                                     |
|---|-------------------------------------|
| <b>(D)</b> Montageanleitung             | <b>(GB)</b> Assembly instructions   |
| <b>(FR)</b> Notice de montage           | <b>(IT)</b> Istruzioni di montaggio |
| <b>(NL)</b> Handleiding voor de montage | <b>(PL)</b> Instrukcja montażu      |
| <b>(CZ)</b> Montážní návod              | <b>(SK)</b> Návod na montáž         |
| <b>(HU)</b> Szerelési útmutató          | <b>(RO)</b> Instrucțiuni de montaj  |
| <b>(TR)</b> Montaj talimatı             | <b>(RU)</b> Инструкция по монтажу   |



95 kg-Max

LKZ 40937

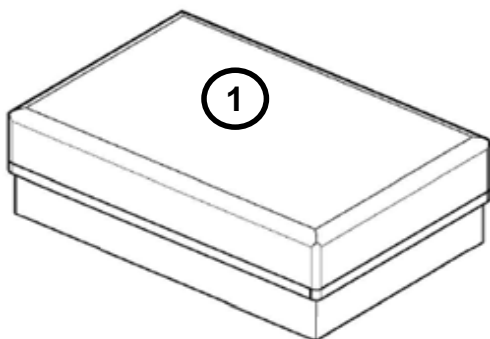
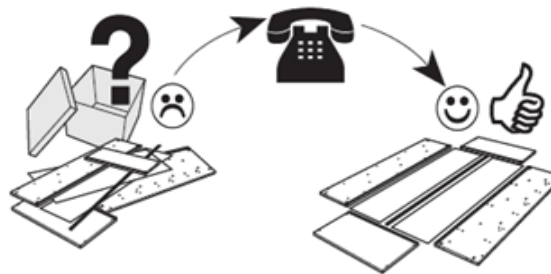
**Service • Usługa • Обслуживание • Servizio • Un service  
Serviciu • Služba • Servis • Szolgáltatás**

**Name • Nom • Nome  
• Naam • Nazwa • Název  
• Názov • Név • Nume • Isim  
• Название**

**PUSAN**

**• Nr • No • N° • Номер • C • Sz**

51558342, 41162036, 43955615, 26536242



<p><b>A</b></p> <p><b>x4</b></p>	<p><b>B</b></p> <p><b>x16</b></p>
----------------------------------	-----------------------------------

1

