

Produktdatenblatt

DELEGIERTE VERORDNUNG (EU) 2019/2017 DER KOMMISSION

Name oder Handelsmarke des Lieferanten ^(a) ^(b) :	Neff			
Anschrift des Lieferanten ^(a) ^(b) :	BSH Hausgeräte GmbH, Carl-Wery-Str. 34, 81739 Munich, Germany			
Modellkennung ^(a) :	S157YAX03E			
Allgemeine Produktparameter:				
Parameter	Wert	Parameter	Wert	
Nennkapazität ^(d) (ps)	13	Abmessungen in cm ^(a) ^(b)	Höhe	82
			Breite	60
			Tiefe	55
EEI ^(d)	31.9	Energieeffizienzklasse ^(d)	A ^(c)	
Reinigungsleistungsindex ^(d)	1.121	Trocknungsleistungsindex ^(d)	1.061	
Energieverbrauch in kWh [pro Betriebszyklus] im eco-Programm bei Kaltwasseranschluss. Der tatsächliche Energieverbrauch hängt von der jeweiligen Nutzung des Geräts ab.	0.535	Wasserverbrauch in Litern [pro Betriebszyklus] im eco-Programm. Der tatsächliche Wasserverbrauch hängt von der jeweiligen Nutzung des Geräts und vom Härtegrad des Wassers ab.	9.5	
Programmdauer ^(d) (h:min)	4:55	Art	Einbau	
Luftschallemissionen ^(d) (in dB(A) re 1 pW)	44	Luftschallemissionsklasse ^(d)	B ^(c)	
Aus-Zustand (W) (falls zutreffend)	-	Bereitschaftszustand (W) (falls zutreffend)	0.50	
Zeitvorwahl (W) (falls zutreffend)	4.00	vernetzter Bereitschaftsbetrieb (W) (falls zutreffend)	2.00	
Mindestlaufzeit der vom Lieferanten angebotenen Garantie ^(a) ^(b) :	24 Monate			
Weitere Angaben ^(a) ^(b) :				
Weblink zur Website des Lieferanten, auf der die Informationen gemäß Anhang II Nummer 6 der Verordnung (EU) 2019/2022 der Kommission zu finden sind: www.neff-home.com/energylabel				

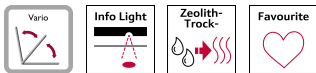
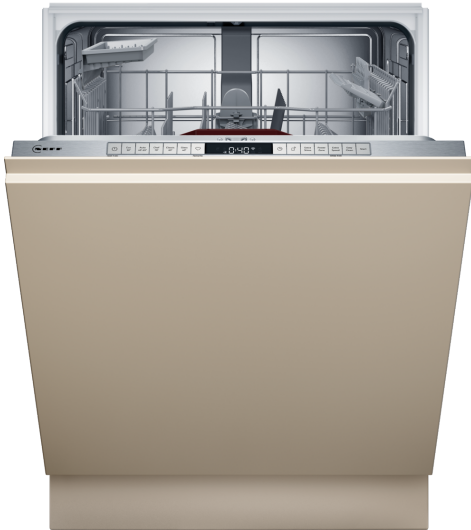
^(a) Dieser Eintrag gilt nicht als relevant im Sinne des Artikels 2 Absatz 6 der Verordnung (EU) 2017/1369.

^(b) Änderungen dieser Einträge gelten nicht als relevante Änderungen im Sinne des Artikels 4 Absatz 4 der Verordnung (EU) 2017/1369.

^(c) Wenn der endgültige Inhalt dieser Zelle in der Produktdatenbank automatisch generiert wird, darf der Lieferant diese Daten nicht eingeben.

^(d) Angaben für das eco-Programm.

N 70, GESCHIRRSPÜLER VOLLINTEGRIERBAR, 60
CM
S157YAX03E



Geschirrspüler mit Energielabel A, dank unserer intelligenten Energiesparlösung ohne Kompromisse zu großartigen Ergebnissen.

- ✓ Flex 1 Korbsystem - Flexible Elemente im Ober- und Unterkorb mit RackMatic und Besteckschublade für bequemes Beladen
- ✓ InfoLight – Solange der rote Punkt auf den Boden vor dem Geschirrspüler projiziert ist, läuft er noch
- ✓ Zeolith®: herausragende Trocknung mit natürlichen Mineralien.
- ✓ Chef 70°C – das Profi-Programm gegen hartnäckige Verschmutzungen.
- ✓ Favourite – schneller Zugriff auf Ihre Lieblingseinstellungen und -programme.

Ausstattung

Technische Daten

Energieeffizienzklasse:A
Energieverbrauch des eco-Programms pro 100 Betriebszyklen (EU 2017/1369): 54 kWh
Höchste Anzahl von Maßgedecken (EU 2017/1369): 13
Wasserverbrauch in Litern im eco-Programm pro Betriebszyklus (EU 2017/1369): 9.5 l
Programmdauer (EU 2017/1369): 4:55 h
Geräuschwert: 44 dB(A) re 1 pW
Geräusch-Effizienzklasse: B
Bauform: Einbau
Höhe der Arbeitsplatte: 0 mm
Abmessungen des Gerätes: 815 x 598 x 550 mm
Min. Nischenmaße für Installation (H x B x T):	815-875 x 600 x 550 mm
Tiefe bei geöffneter Tür (90°): 1150 mm
Höhenverstellbare Füße: Ja - alle von vorne
Höhenverstellung max.: 60 mm
Verstellbarer Sockel: Horizontal und Vertikal
Nettogewicht: 41.2 kg
Bruttogewicht: 43.0 kg
Anschlusswert: 2400 W
Absicherung: 10 A
Spannung: 220-240 V
Frequenz: 50; 60 Hz
Länge Anschlusskabel: 175.0 cm
Steckerart: Schuko-/Gardy.m.Erdung
Länge Zulaufschlauch: 165 cm
Länge Ablaufschlauch: 190 cm
EAN-Nummer: 4242004280545
Gerätetyp: Einbau / Vollintegrierbar



4 242004 280545

Sonderzubehör

Z788BI00	Verbindungsschiene für geteilte Fronten
Z7871X0	Silberglanzkassette
Z7880X0	Klappscharnier für hohe Korpusmaße
Z7710X0	Schlauchverlängerung Zu- und Ablauf
Z780BI01	Verblendungsleisten Edelstahl 81,5 cm
Z7863X1	Korbeinsatz f. Langstielgläser
Z7865X1EU	Netzkabel mit EU-Stecker 5m
Z7865X6	Vorsatztür Edelstahl
Z7870X0	Spülhilfe-Set
Z7860X3	Verblendungsatz Hocheinbau 81,5cm Höhe

N 70, GESCHIRRSPÜLER VOLLINTEGRIERBAR, 60
CM
S157YAX03E

Ausstattung

Leistung und Verbrauch

- Energieeffizienzklasse¹: A
- Energie² / Wasser³: 54 kWh / 9.5 Liter
- Fassungsvermögen: 13 Maßgedecke
- Programmdauer⁴: 4:55 (h:min)
- Geräusch: 44 dB(A) re 1 pW
- Geräusch-Effizienzklasse: B

Programme und Optionen

- 6 Programme: Eco 50 °C, Auto 45-65 °C, Chef 70 °C, Kurz 60 °C, Glas 40 °C, Favorit
- Vorspülen
- 4 Sonderfunktionen: Fernstart, Glanztrocknen, IntensivZone, VarioSpeed Plus
- EasyClean
- Add-On Funktion über die Home Connect App: HygienePlus, Silence on Demand

Spültechnik und Sensorik

- Energiesparen mit Zeolith®-Trocknen
- Open Dry (Eco Trocknung) mit Wärmetauscher
- Dosier Assistent
- EfficientSilentDrive
- Reiniger-Automatik
- Selbstreinigendes Sieb mit 3-fach Wellen-Filtersystem
- Innenbehälter/ Boden: Edelstahl/Edelstahl

Korbsysteme

- Flex 1 Korbsystem
- Höhenverstellbarer Oberkorb mit RackMatic® (3-stufig)
- Komfortrollen im Unterkorb
- Korbstopper (Rack Stopper) gegen ein Überrollen des Unterkorbes
- Klappbare Tellerhaltereihe im Oberkorb (2x)
- Klappbare Tellerhaltereihe im Unterkorb (2x)
- Besteckablage im Oberkorb
- VarioBesteckkorb im Unterkorb
- Tassenablage im Oberkorb (2-teilig)

Anzeige und Bedienung

- Home Connect-fähig über WLAN
- Bedienung von oben
- Bedienblende mit Klartext (englisch)
- InfoLight rot
- Restzeitanzeige in Minuten
- Akustisches Signal bei Programmende
- Startzeitvorwahl 1-24 Stunden

Technische Informationen und Zubehör

- Aqua Stop: eine Neff Garantie bei Wasserschäden - ein Geräteleben lang*
- Integrierter Glasschutz
- Salzeinfüllhilfe (Trichter)

- Inkl. Dampfschutz-Blech
- Gerätemaße (H x B x T): 81.5 cm x 59.8 cm x 55.0 cm

¹ auf einer Energieeffizienzklassen-Skala von A bis G

²Energieverbrauch kWh/100 Betriebszyklen (im Programm Eco 50 °C)

³ Wasserverbrauch in Liter pro Betriebszyklus (im Programm Eco 50 °C)

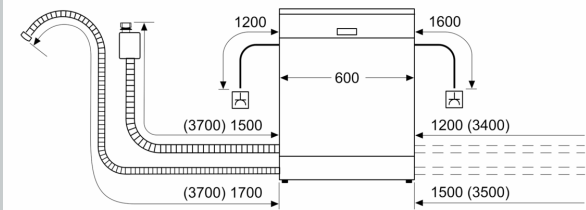
⁴ Programmdauer im Programm Eco 50 °C

* Garantiebedingungen finden Sie unter <https://www.neff-home.com/de/service/neff-garantien/herstellergarantie>

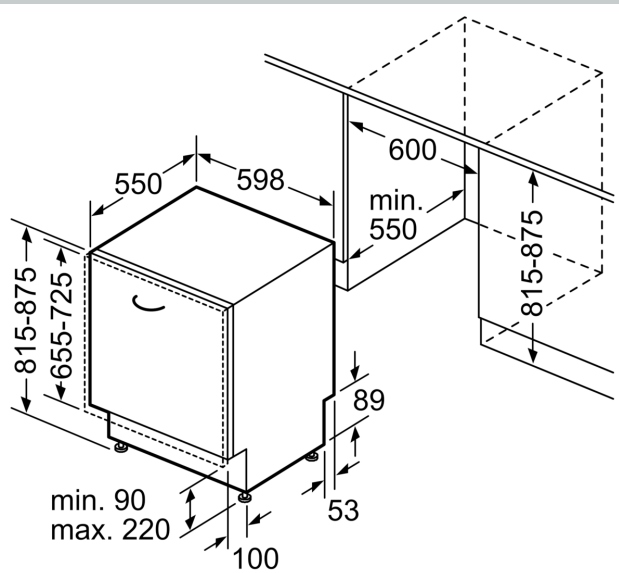
N 70, GESCHIRRSPÜLER VOLLINTEGRIERBAR, 60
CM
S157YAX03E

Maßzeichnungen

Maße in mm



⚡ Steckdose
() Werte mit Verlängerungssatz



Maße in mm