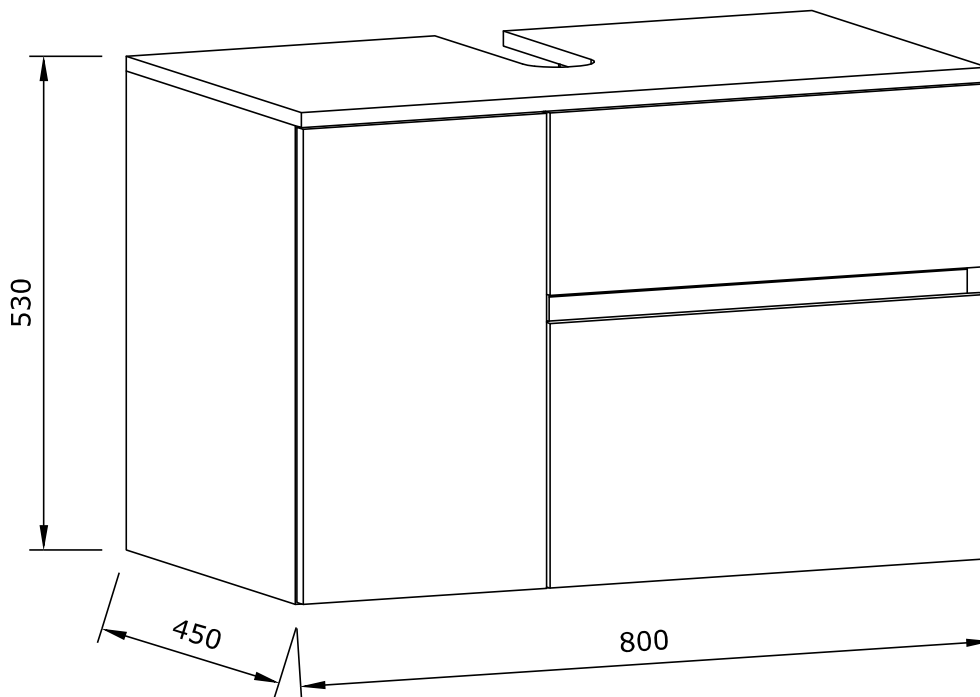
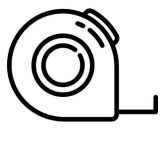
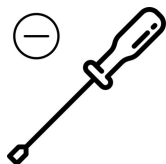


60709798 | 60709799 | 60709901



D *Montageanleitung*

NL *Handleiding voor de montage*

TR *Montaj talimatı*

FR *Notice de montage*

CZ *Montážní návod*

HU *Szerelési útmutató*

GB *Assembly instructions*

PL *Instrukcja montażu*

RU *Инструкция по монтажу*

IT *Istruzioni di montaggio*

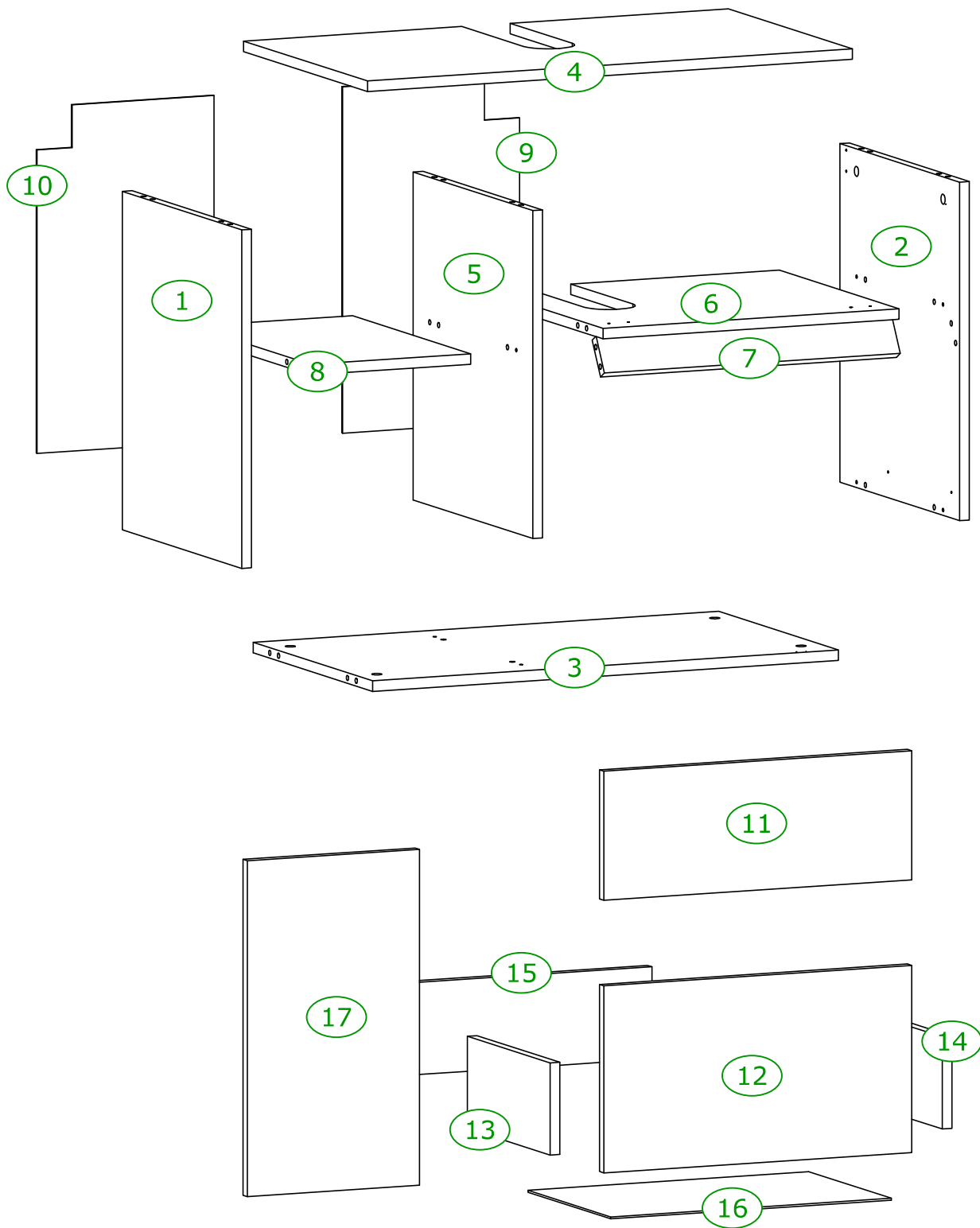
SK *Návod na montáž*

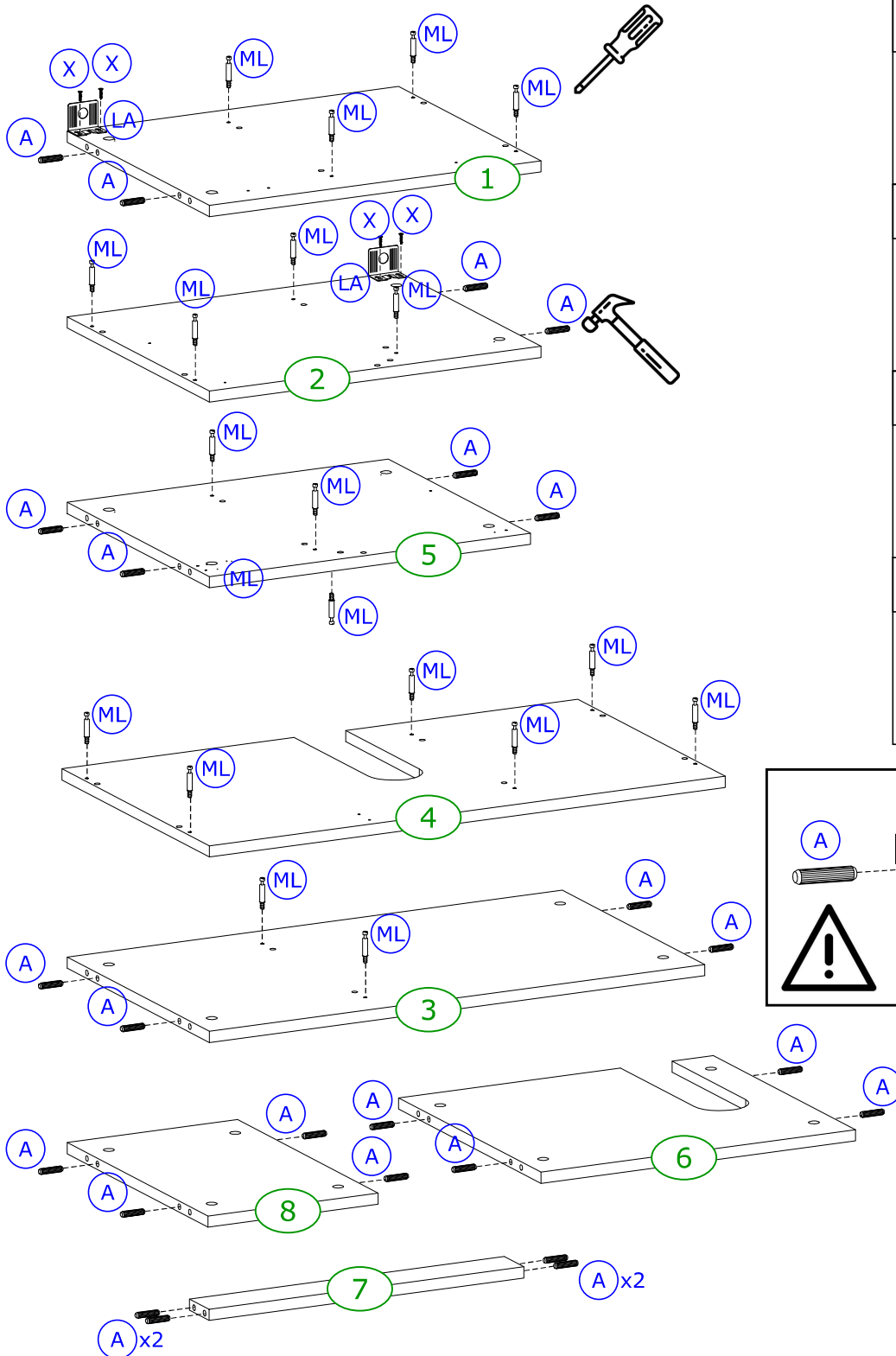
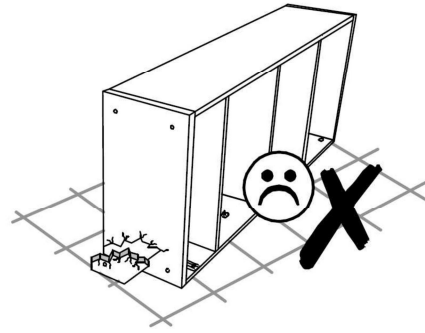
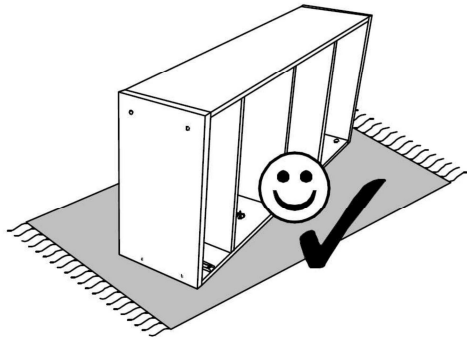
RO *Instrucțiuni de montaj*


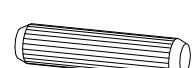
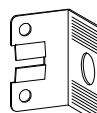
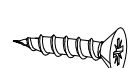


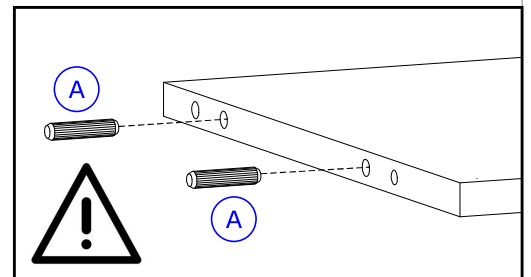
Name • Nom • Nome • Naam Nazwa • Jméno • Název • Név Denumire • Ísim • Название		
Nr. • No. • N° • Номер • Č • Sz		
Тур • Туре • Тір • Тірус • Тіро Тип		

<b>X</b>	22 x	<b>K</b>	4 x	<b>M</b>	4 x	<b>XL</b>	2 x
	3,5 x 16		3 x 25				6 x 80
<b>A</b>	24 x	<b>G</b>	45 x	<b>ML</b>	24 x	<b>M1</b>	24 x
	8 x 35						
<b>D</b>	4 x	<b>P</b>	1 x	<b>LA</b>	2 x	<b>LB</b>	2 x
<b>RN</b>	1 x	<b>ZN</b>	4 x	<b>PU</b>	2 x	<b>MZ</b>	14 x
<b>U</b>	2 x						
<b>T</b>			1 x	<b>I</b>			1 x
			L 300				L 300
<b>B</b>			1 x	<b>C</b>			1 x
			L 300				L 300





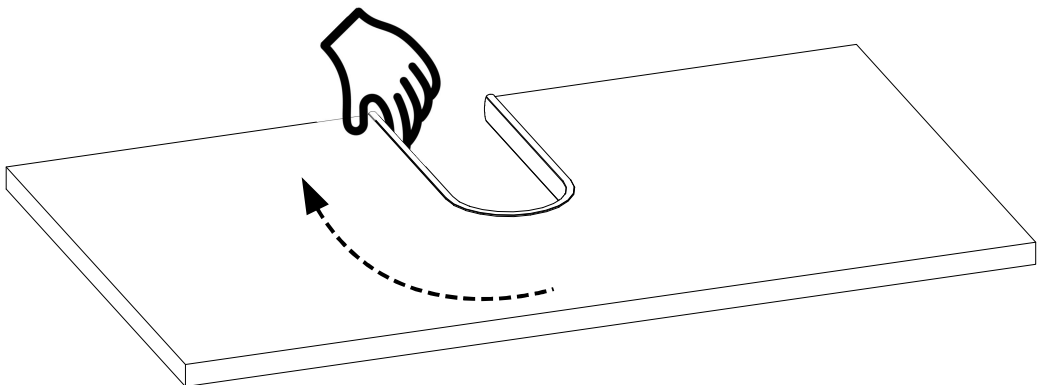
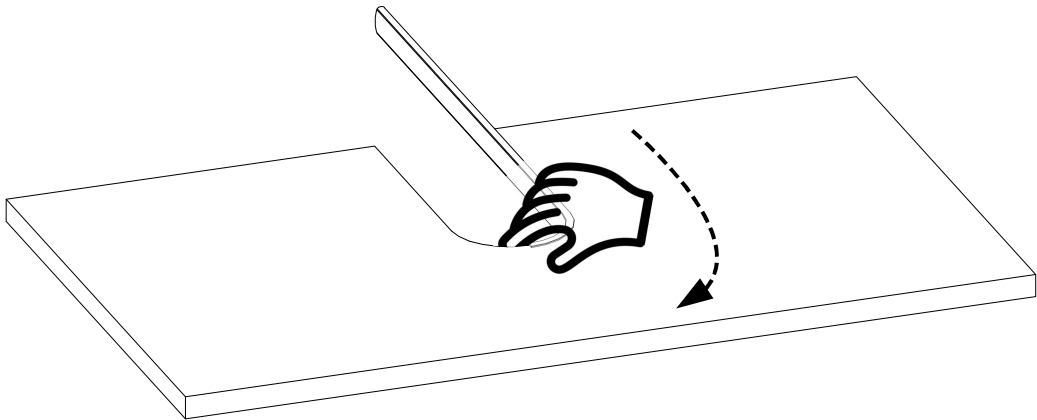
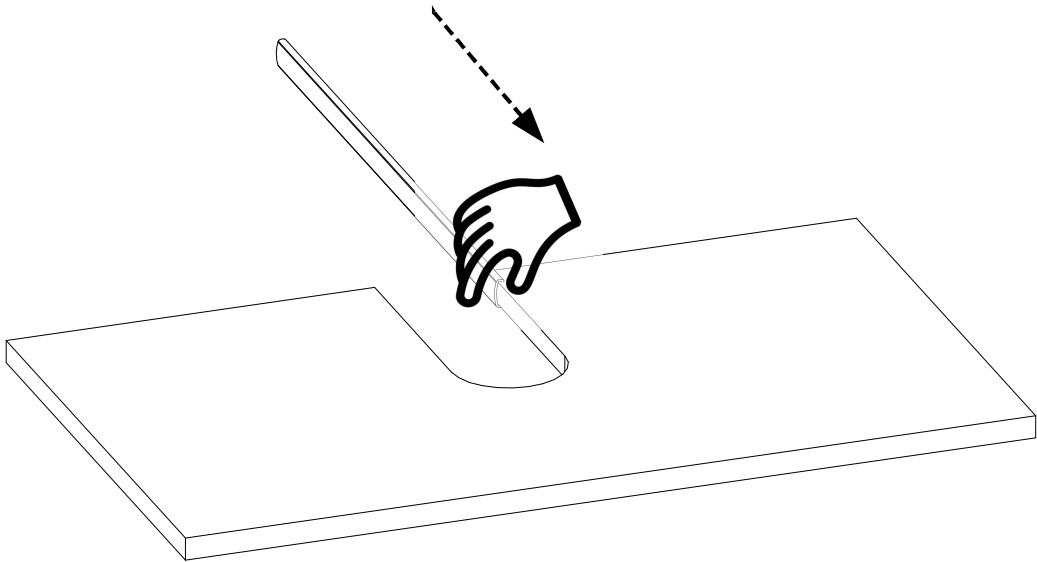
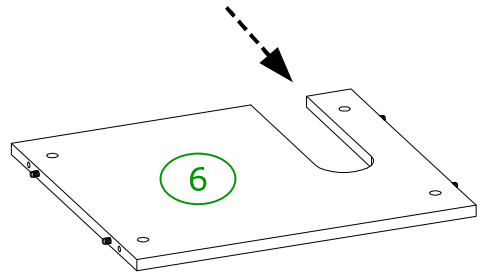
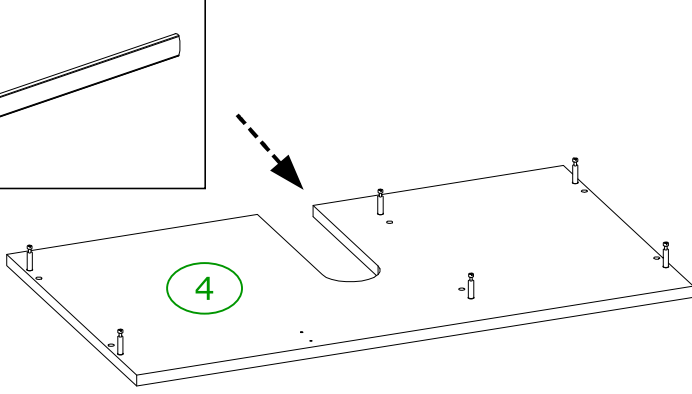
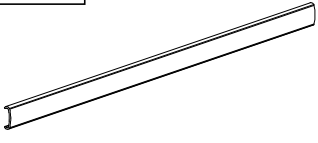
<b>ML</b>	20 x
	
<b>A</b>	24 x
	
	8 x 35
<b>LA</b>	2 x
	
<b>X</b>	4 x
	
	3,5 x 16



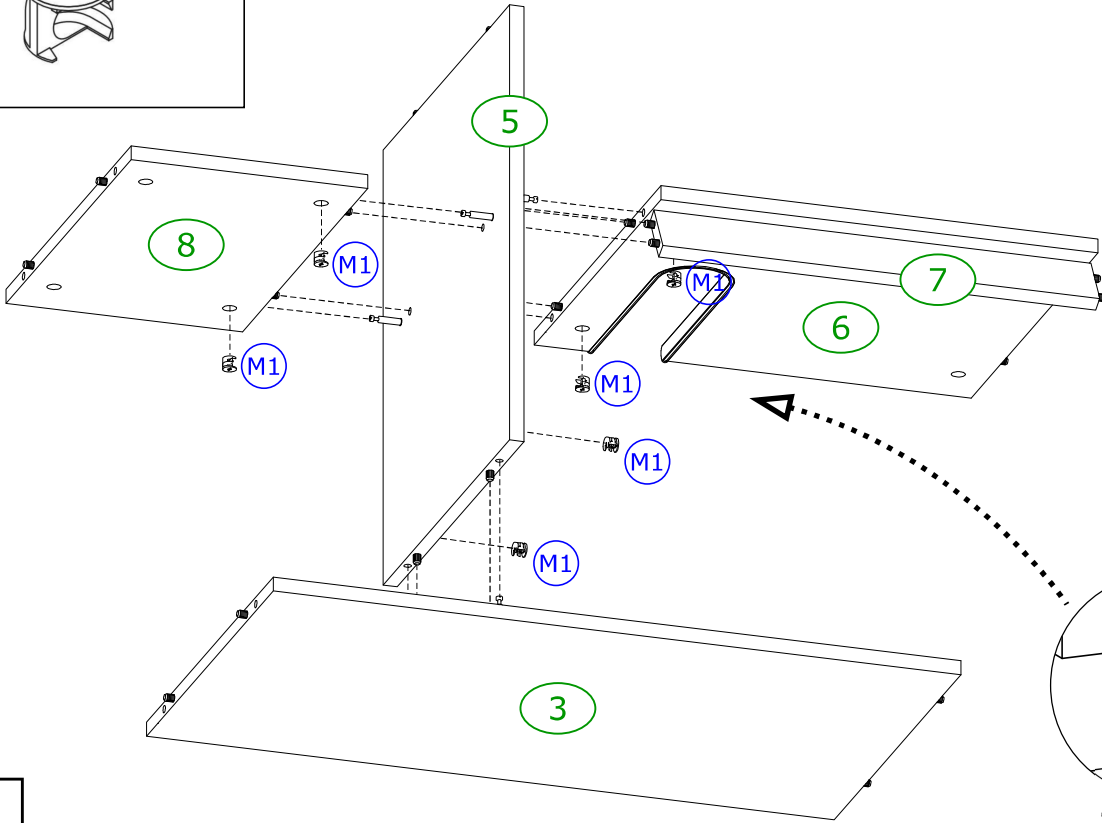
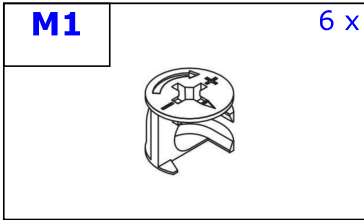
**1**

U

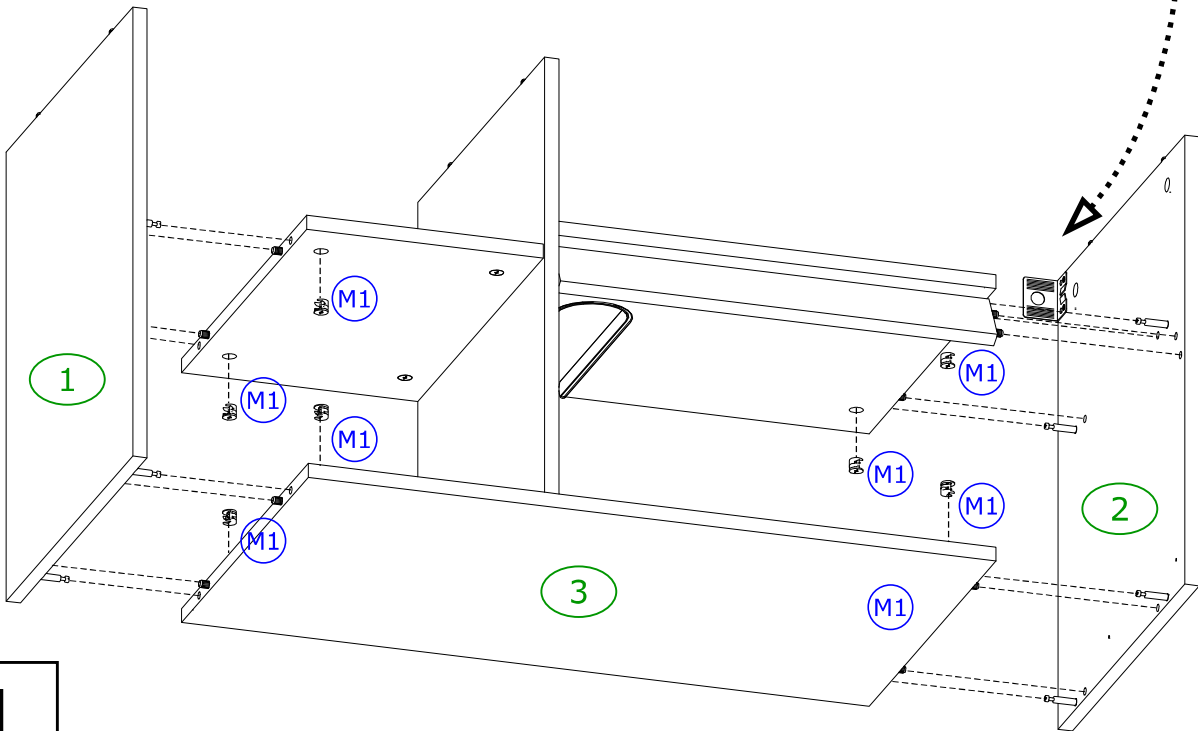
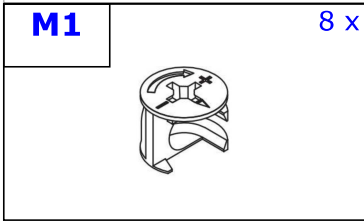
2 x



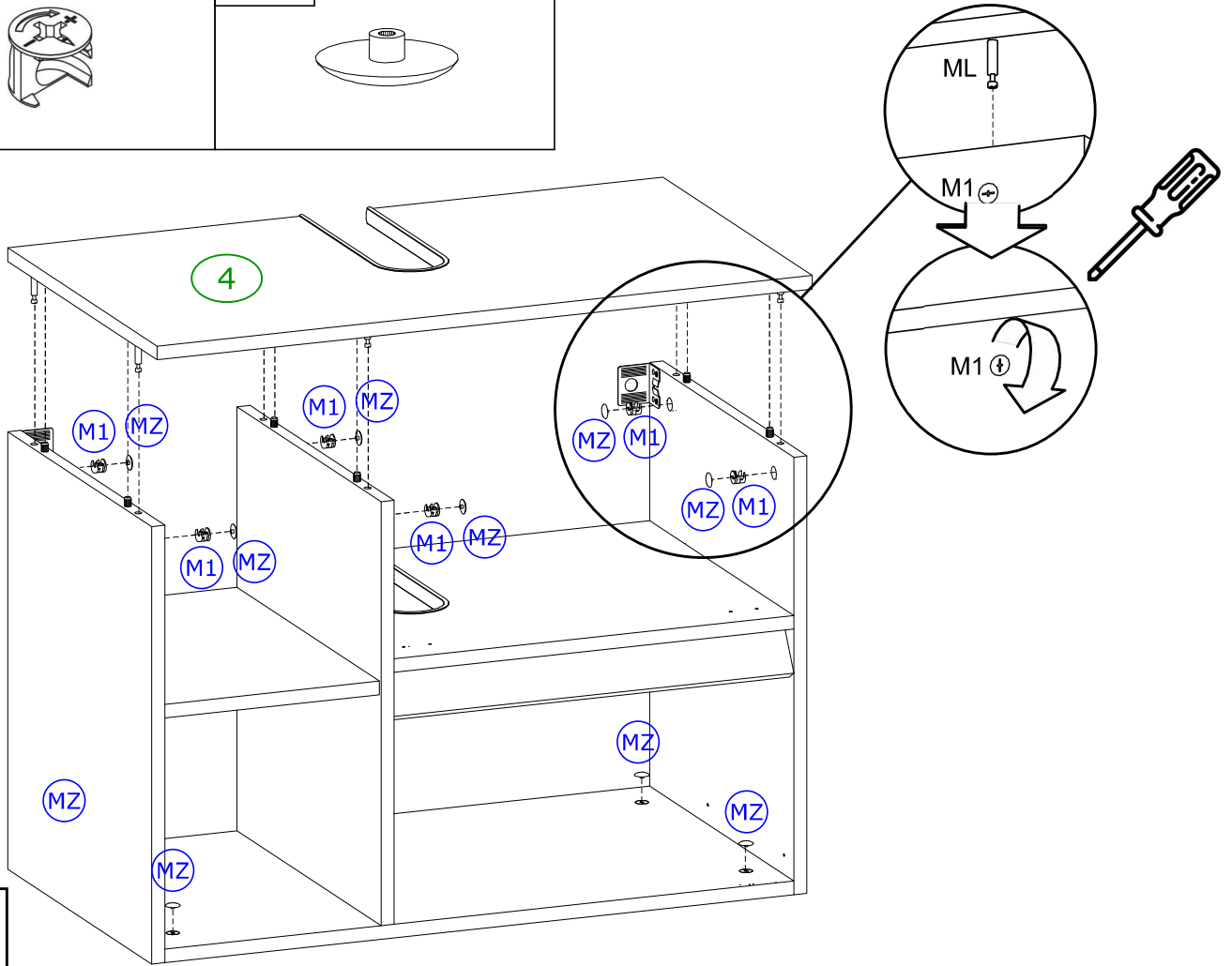
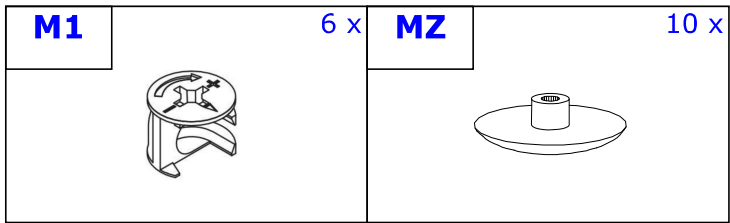
2



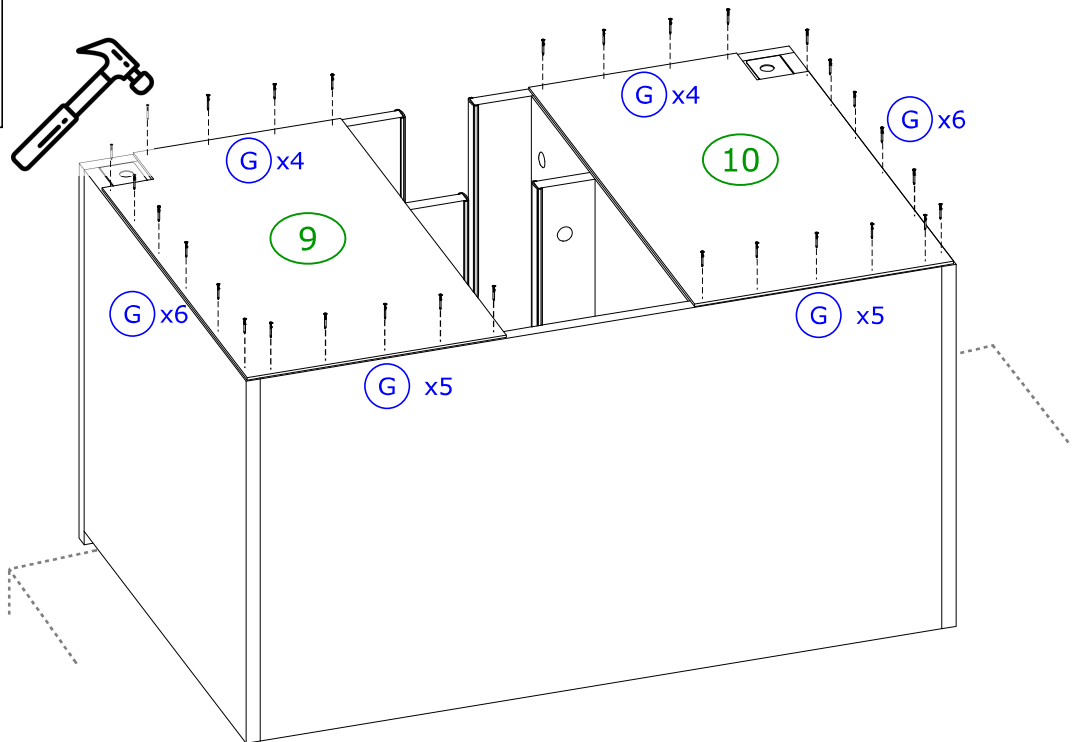
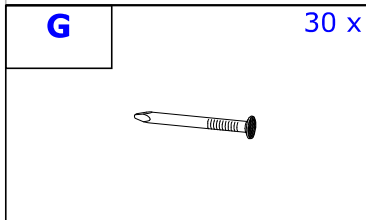
**3**



**4**

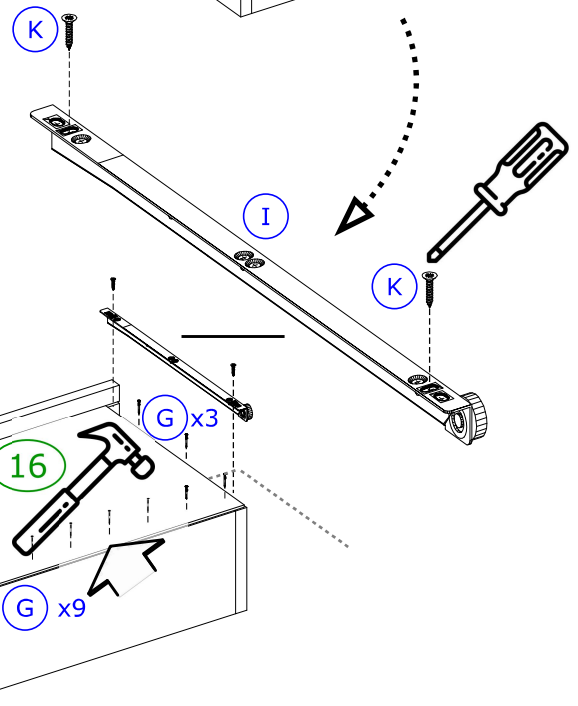
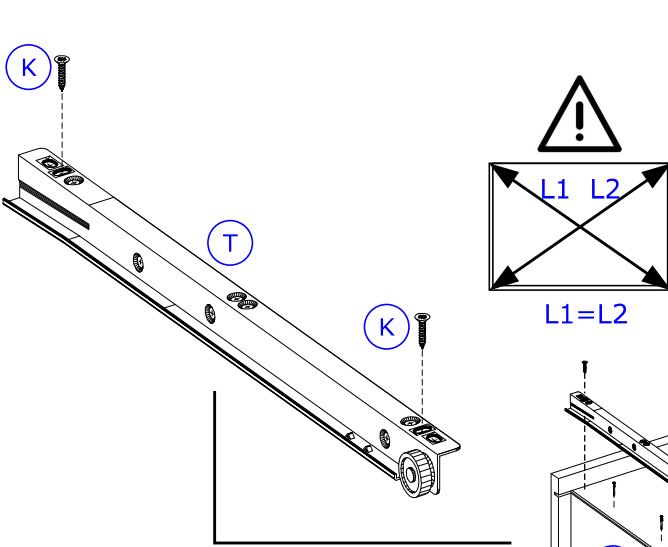
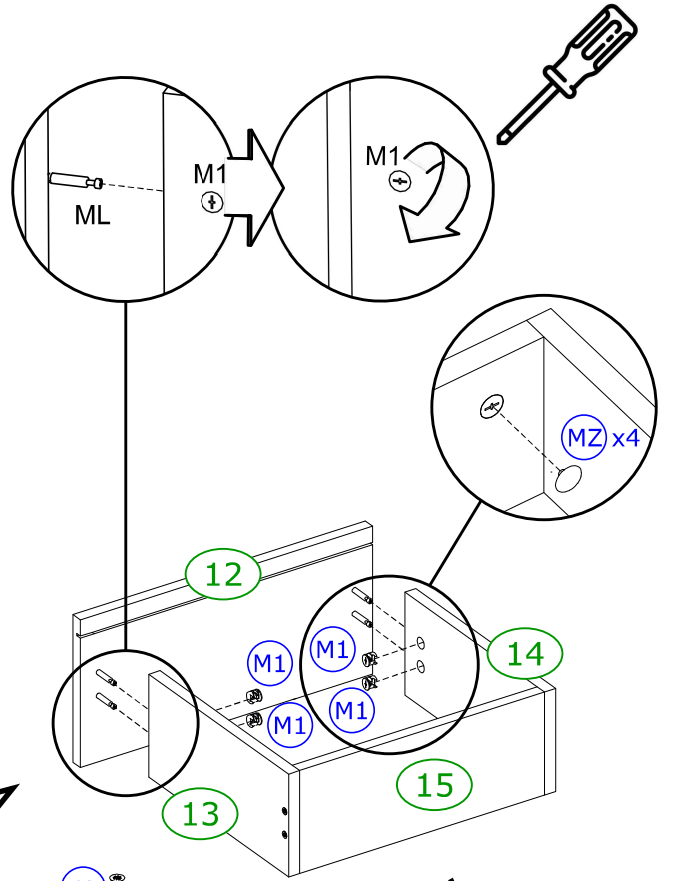
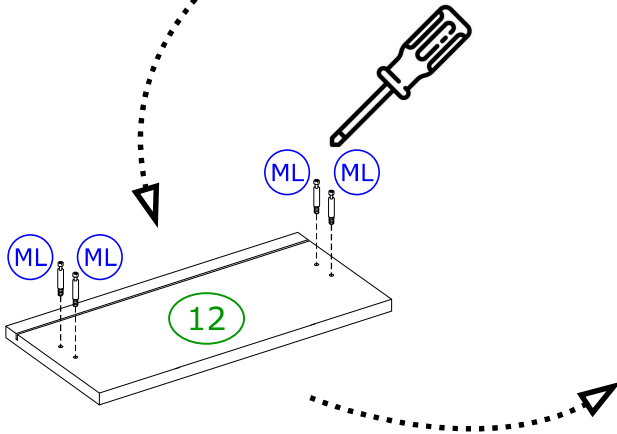
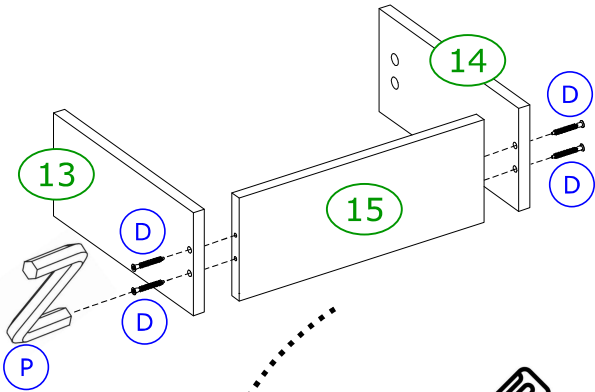
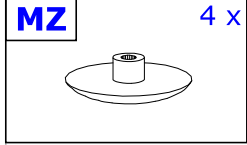


**5**



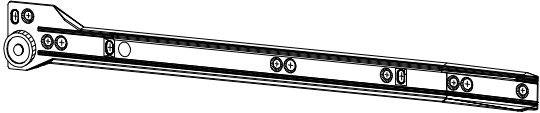
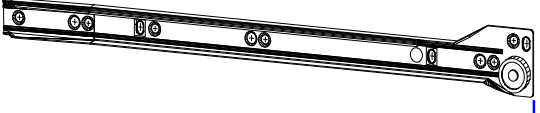

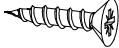
**6**

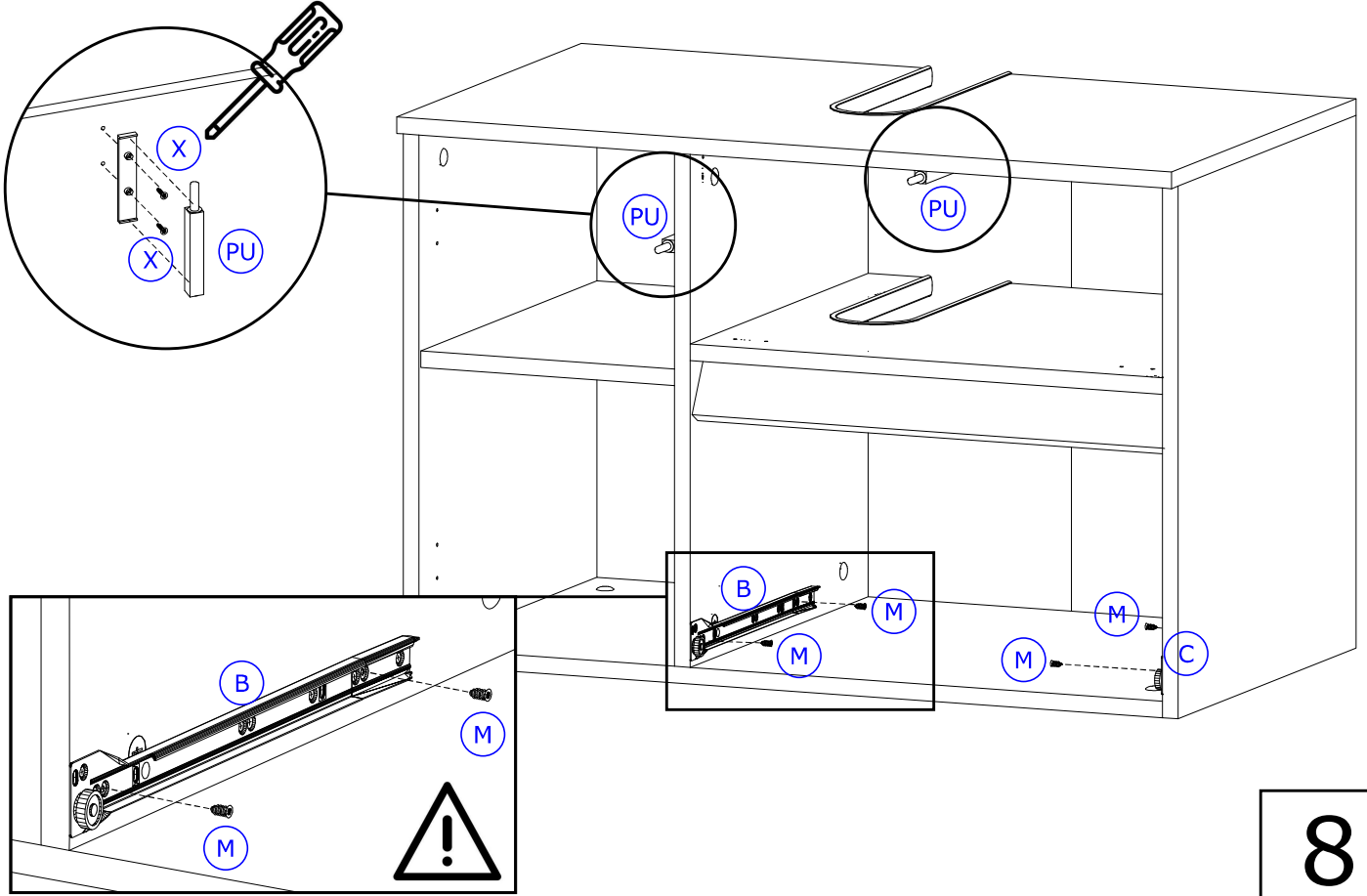
<b>D</b>	4 x	<b>P</b>	1 x	<b>ML</b>	4 x	<b>M1</b>	4 x	<b>K</b>	4 x	<b>G</b>	15 x
<b>T</b>	1 x			<b>I</b>	1 x			3 x 25			



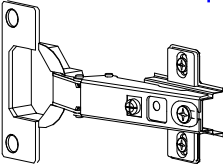
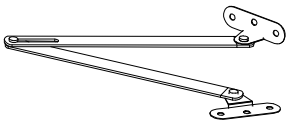

**7**

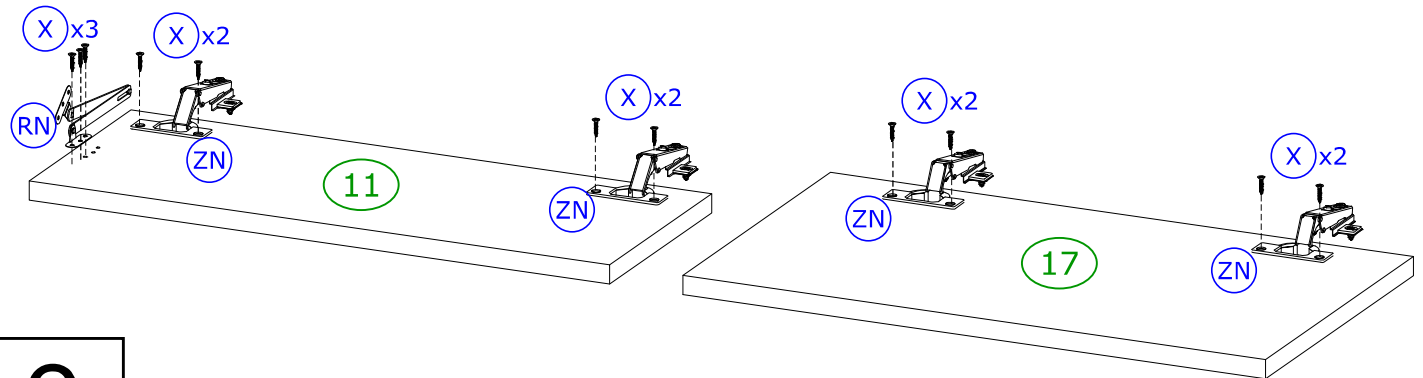


<b>B</b>	1 x	<b>C</b>	1 x
			
L 300		L 300	
<b>PU</b>	2 x	<b>X</b>	4 x
			
		3,5 x 16	



8

<b>ZN</b>	4 x	<b>RN</b>	1 x
			
		3,5 x 16	
<b>X</b>	11 x		
			



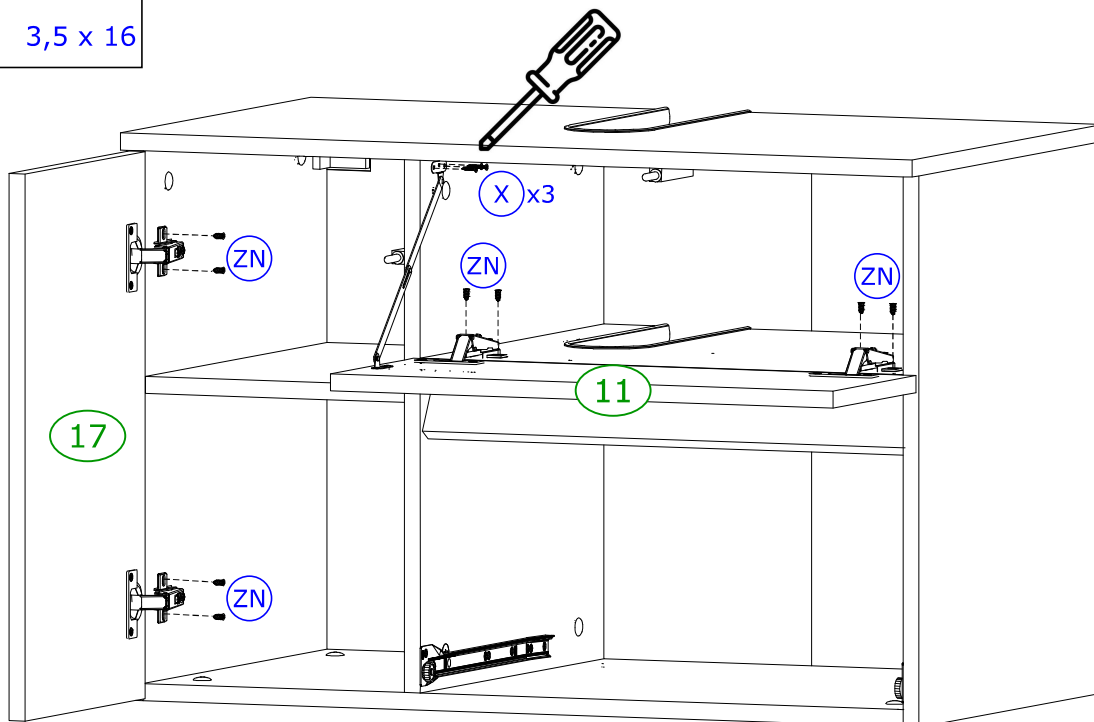
9

**X**

3 x



3,5 x 16

**10**

*Achtung | Attention | Attenzione | Opgelet | Uwaga | Pozor | Figyelem | Atenție | Dikkat | Вниманіе*

**D**

Türen einstellen  
(Scharniere justieren)

**NL**

Deuren instellen  
(scharnieren afstellen)

**TR**

Kapıların ayarlanması  
(menteşelerin seviye ayarı)

**FR**

Régler les portes  
(ajuster les charnières)

**CZ**

Vyrovnejte dvířka  
(seřídte závěsy)

**HU**

Állítsa be az ajtókat  
(állítsa be a zsanérokot)

**GB**

Adjusting the doors  
(adjusting the hinges)

**PL**

Nastawić drzwi  
(wyrównać zawiasy)

**RU**

Регулировка дверей  
(регулировка шарнира)

**IT**

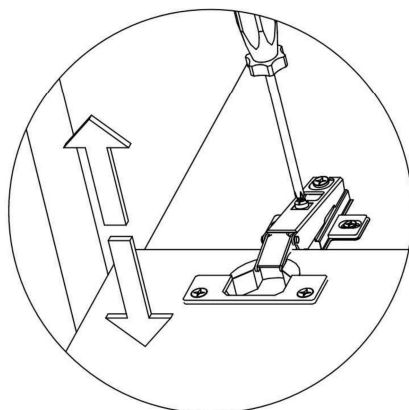
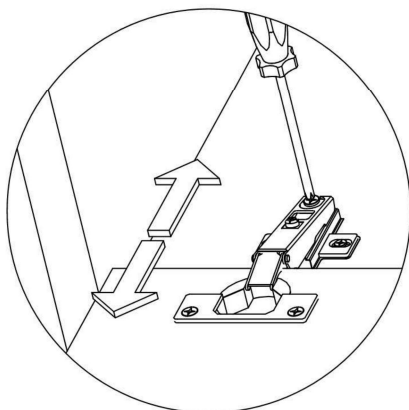
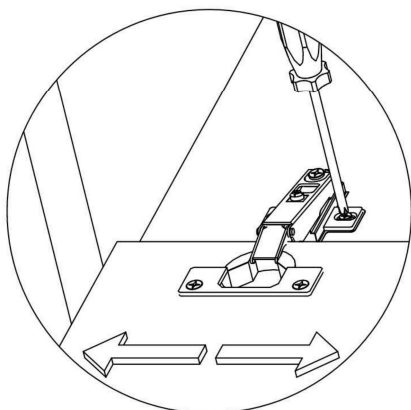
Sistemare le porte  
(regolare le cerniere)

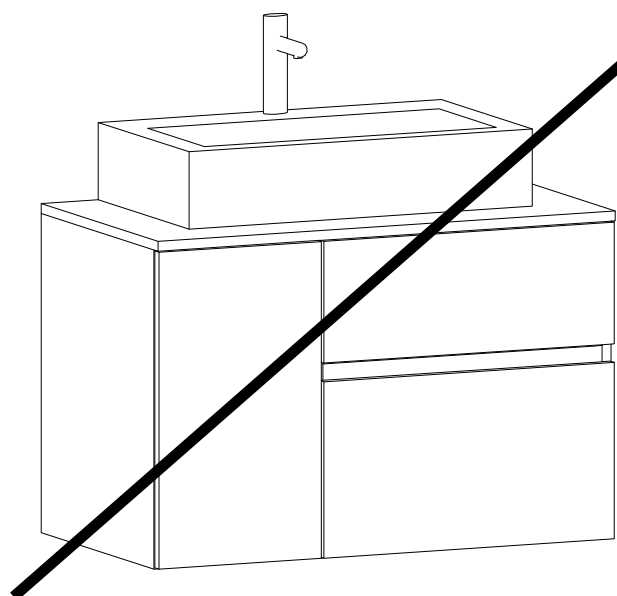
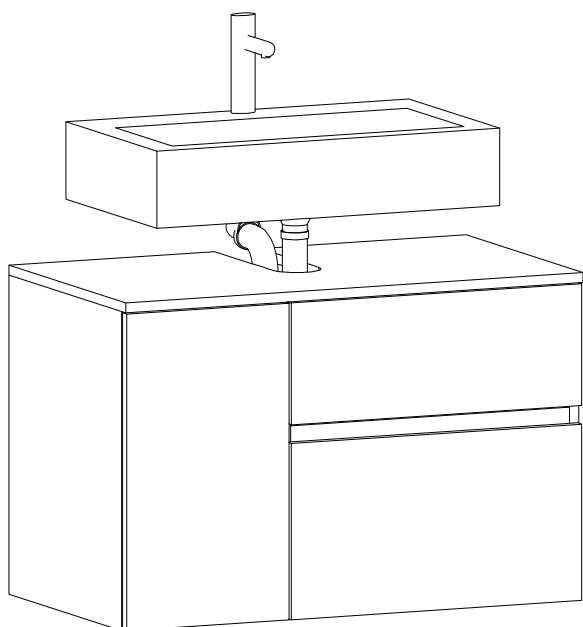
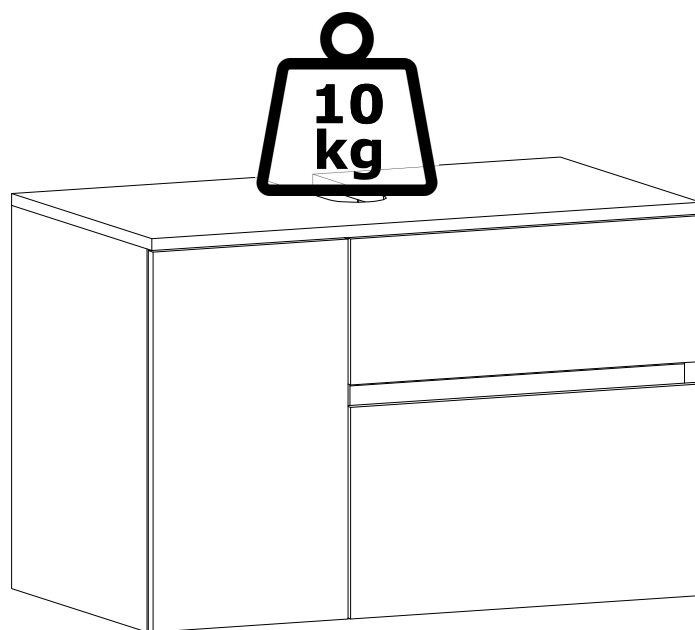
**SK**

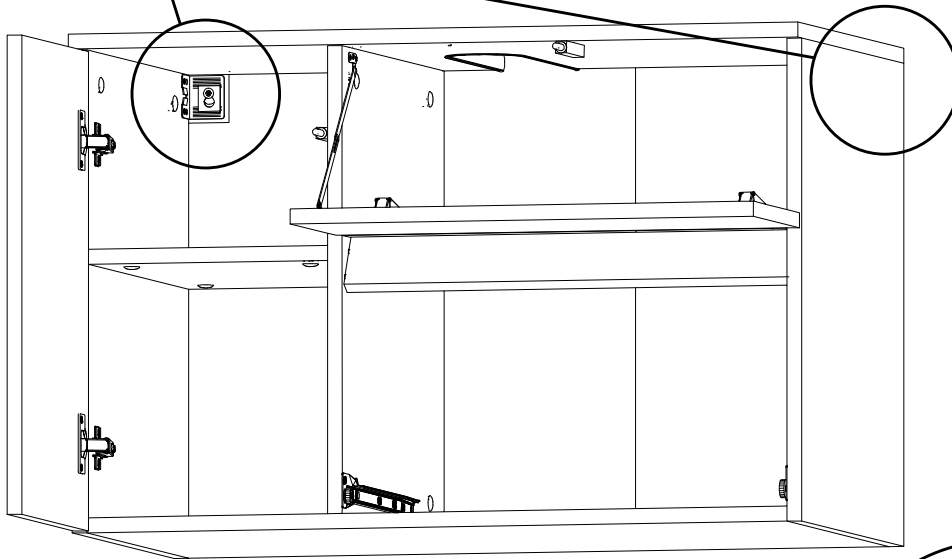
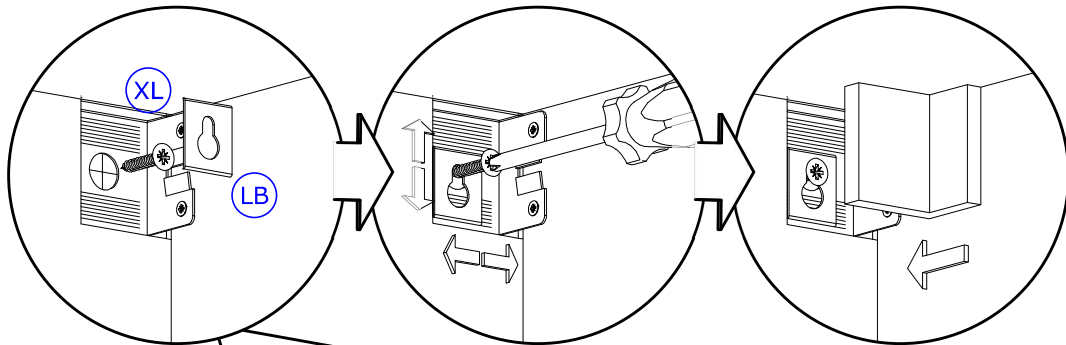
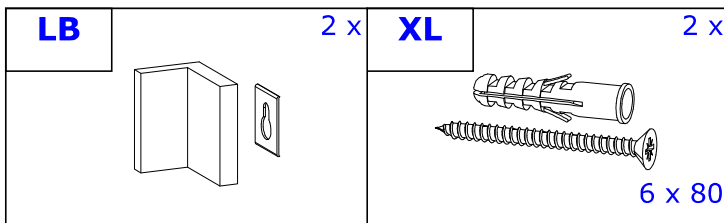
Nastavenie dverí  
(nastavenie závesov)

**RO**

Reglare ușii  
(ajustare balamale)

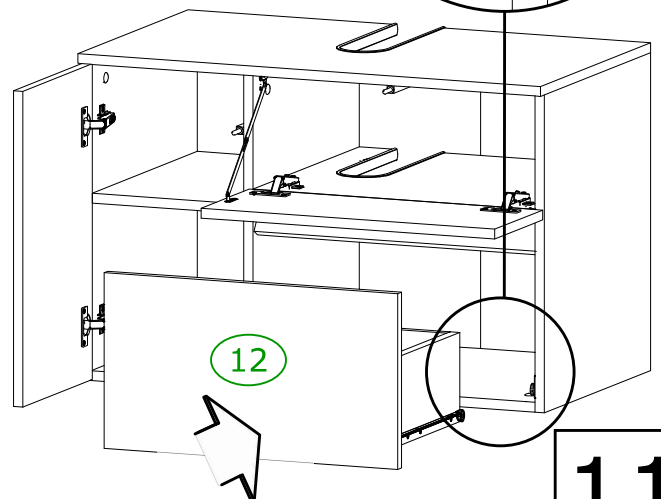
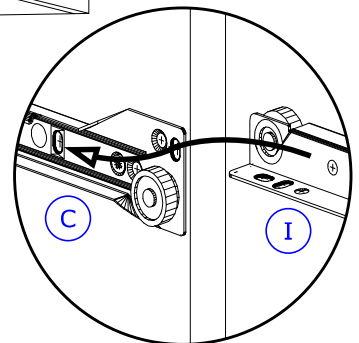






**Achtung | Attention | Attenzione | Opgelet | Uwaga  
Pozor | Figyelem | Atenție | Dikkat | Вниманіе**

<b>(D)</b>	Bei einigen Wandtypen kann ein Spezialdübel erforderlich sein!
<b>(GB)</b>	For certain wall types, a special dowel may be necessary!
<b>(NL)</b>	Bij enkele muurtypes is een speciale plug misschien vereist!
<b>(PL)</b>	Do niektórych rodzajów ścian konieczne mogą być specjalne wkręty!
<b>(TR)</b>	bunun için özel bir dübel gerekli olabilir!
<b>(RU)</b>	потребуется специальный дюбель!
<b>(FR)</b>	Pour certains types de murs il faut des chevilles spéciales !
<b>(IT)</b>	Per alcune strutture di parete può essere necessario un tassello speciale!
<b>(CZ)</b>	U některých typů stěn může být zapotřebí speciální hmoždinka!
<b>(SK)</b>	Pre niektoré druhy stien môže byť potrebná špeciálna hmoždinka!
<b>(HU)</b>	Egyes fal típusoknál speciális tiplít kell használni!
<b>(RO)</b>	Pentru unele tipuri de pereți este posibil să fie necesar un diblu special!



**11**