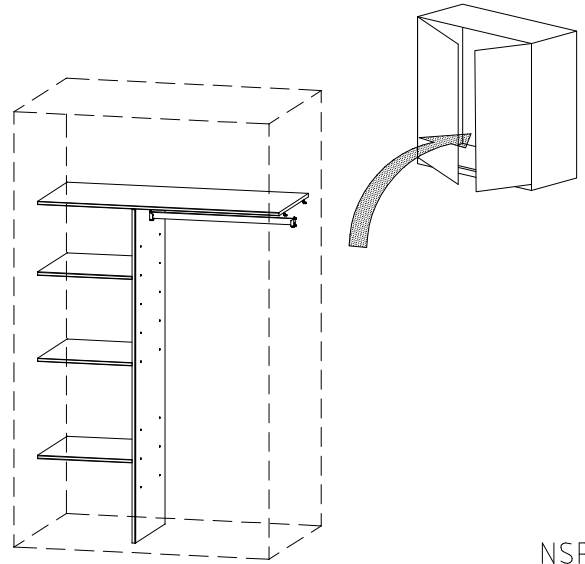
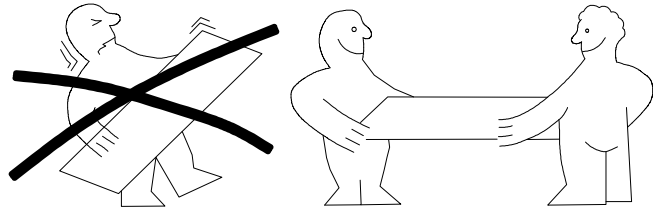
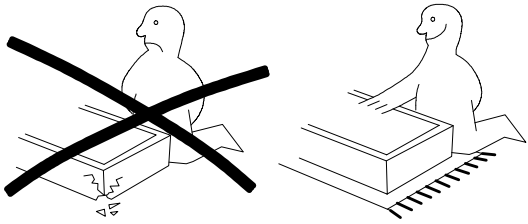
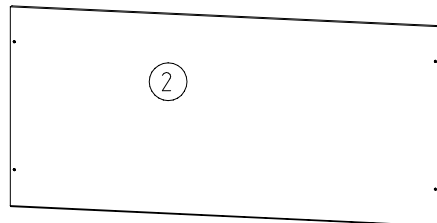
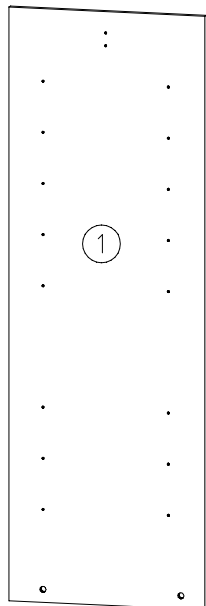
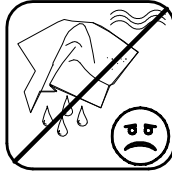
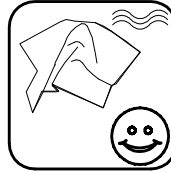
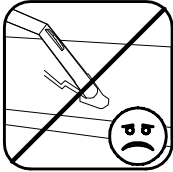
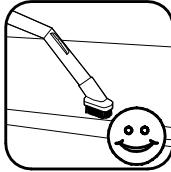
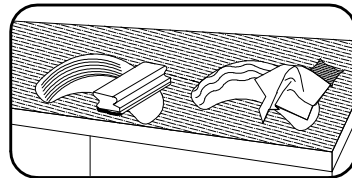
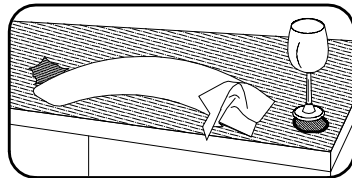
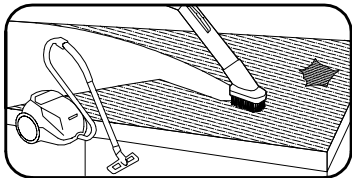
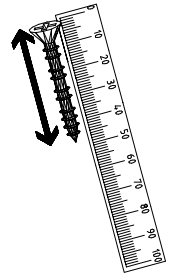
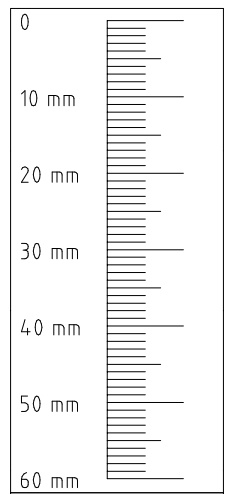
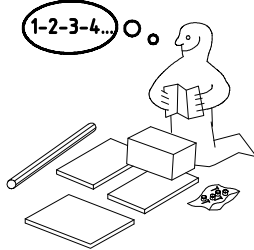
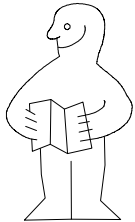


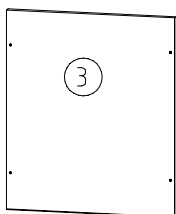
980756



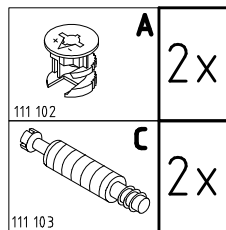
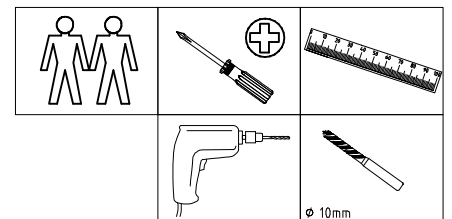
NSP 110



1095 x 500 x 18

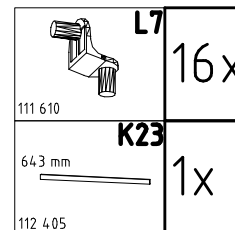


3x 429 x 500 x 18



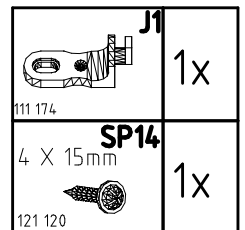
A 2x

C 2x



L7 16x

K23 1x



J1 1x

SP14 1x

1486x500x15

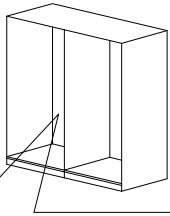
980756

17.06.11 / 09.09.13

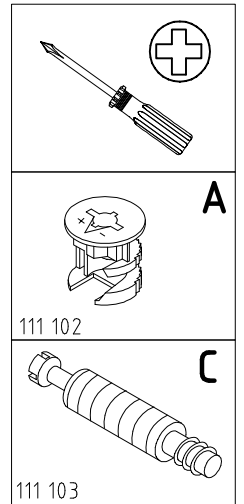
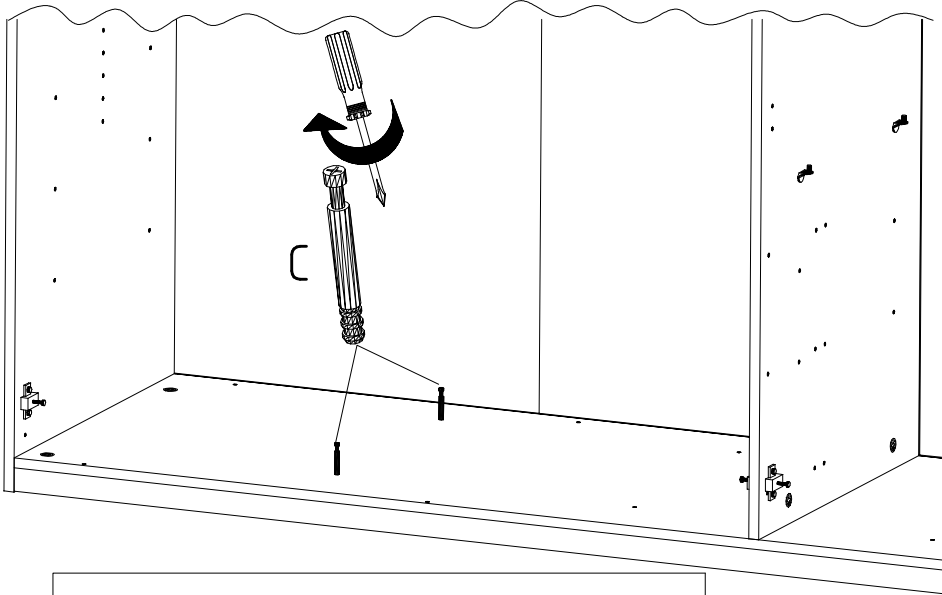
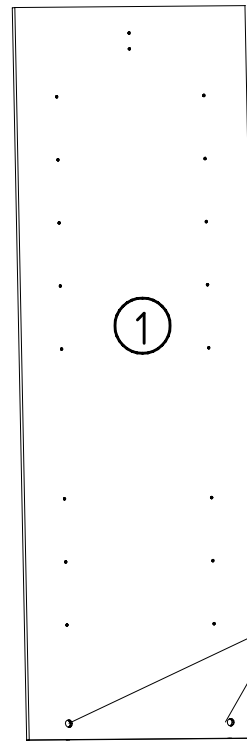
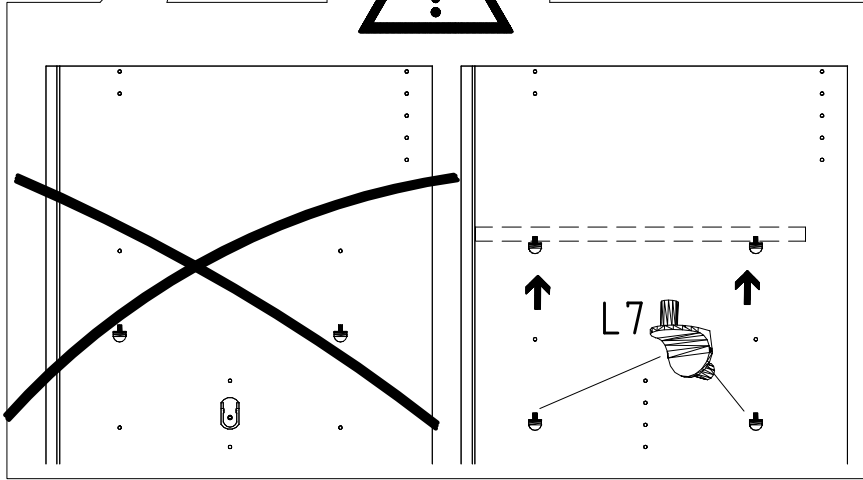
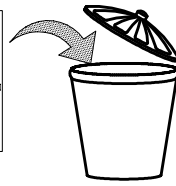
09 13

1/4

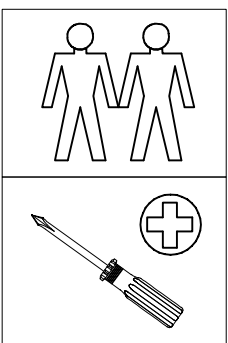
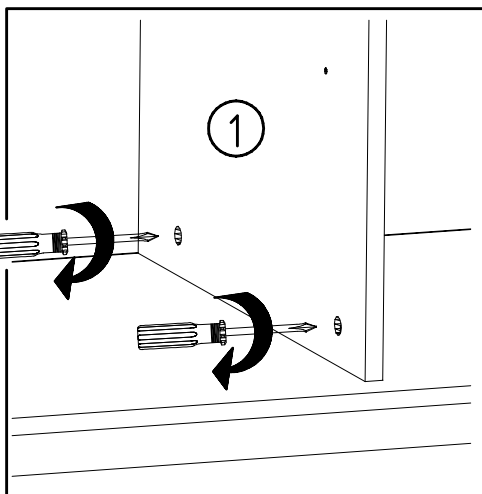
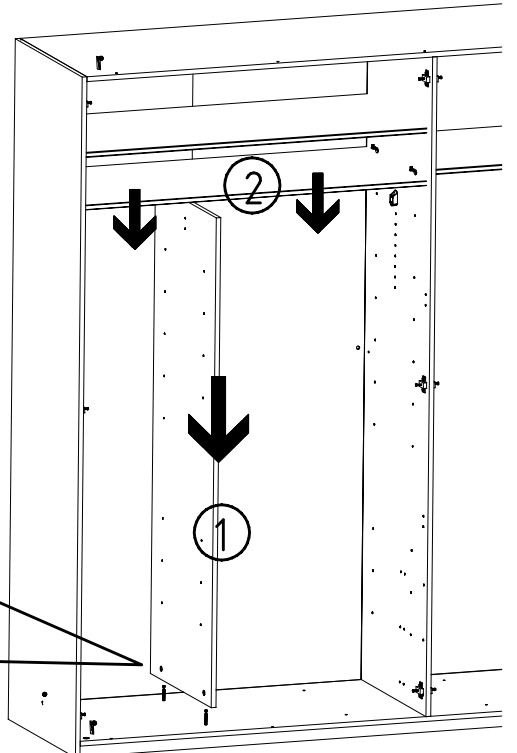
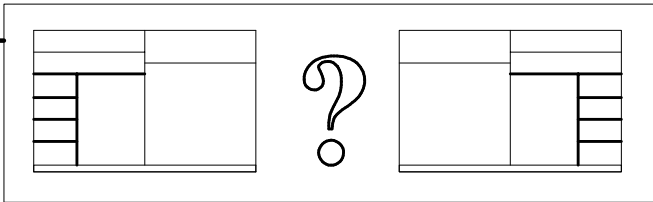
1



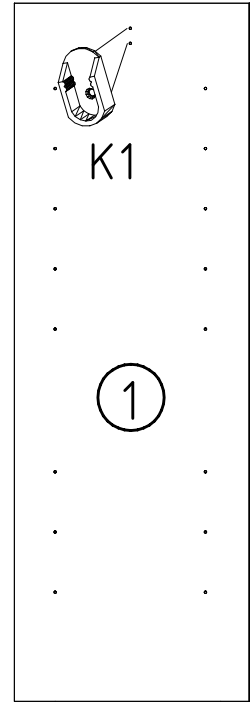
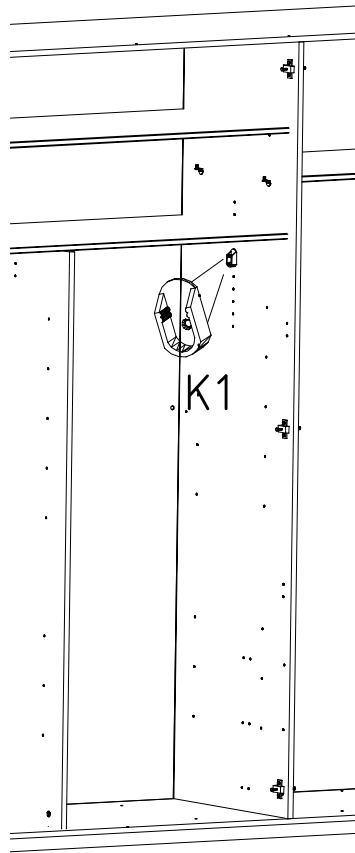
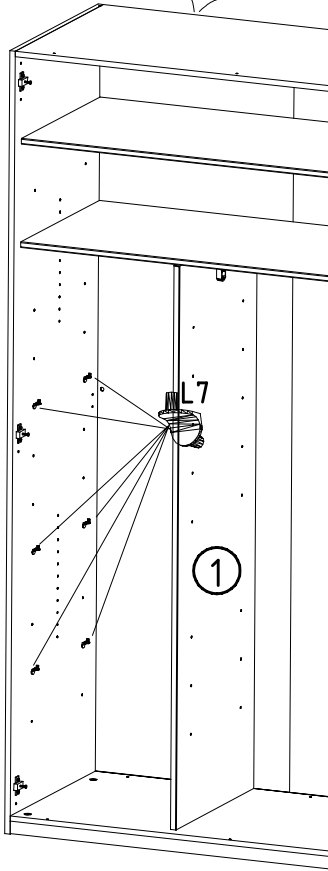
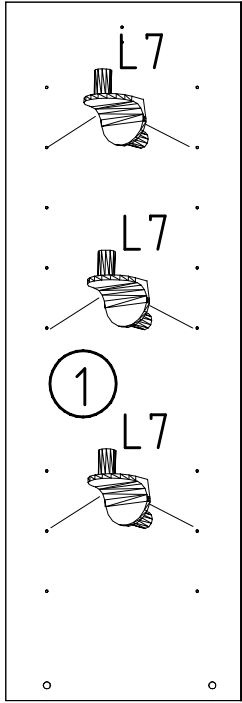
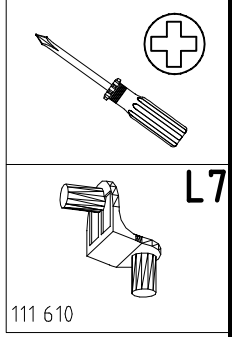
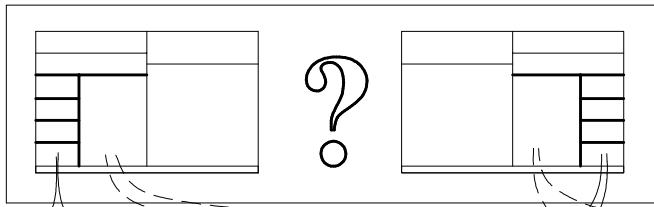
K22  
1088mm  
112 404



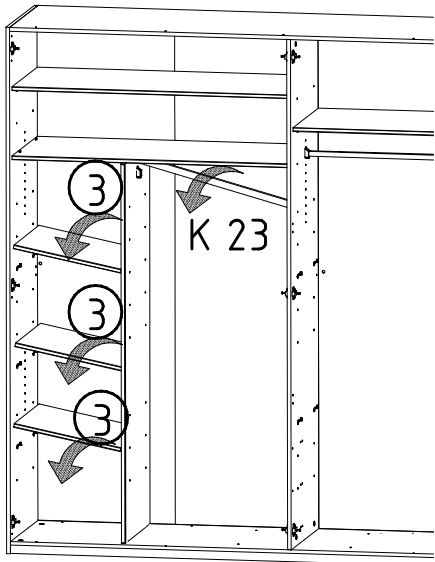
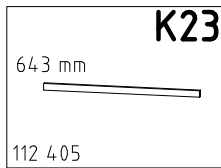
2



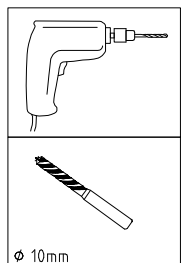
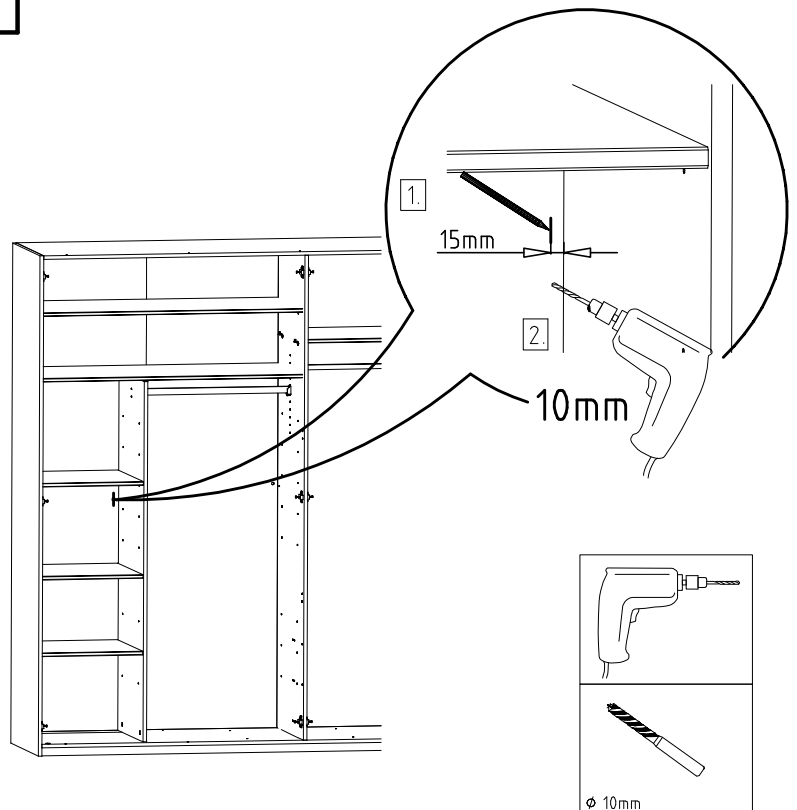
3



4



5

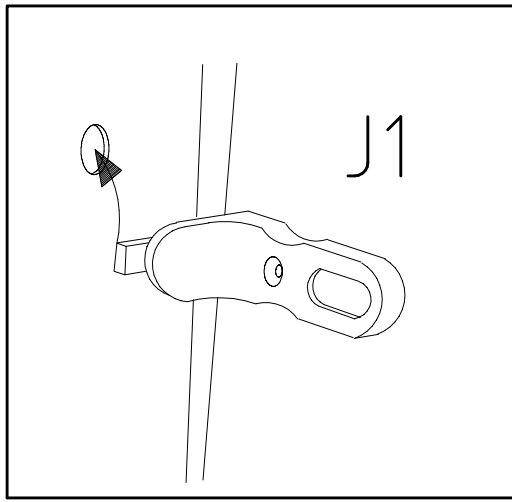


980756

17.06.11 / 09.09.13

09 13

3/4



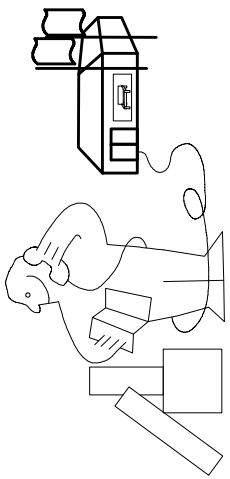
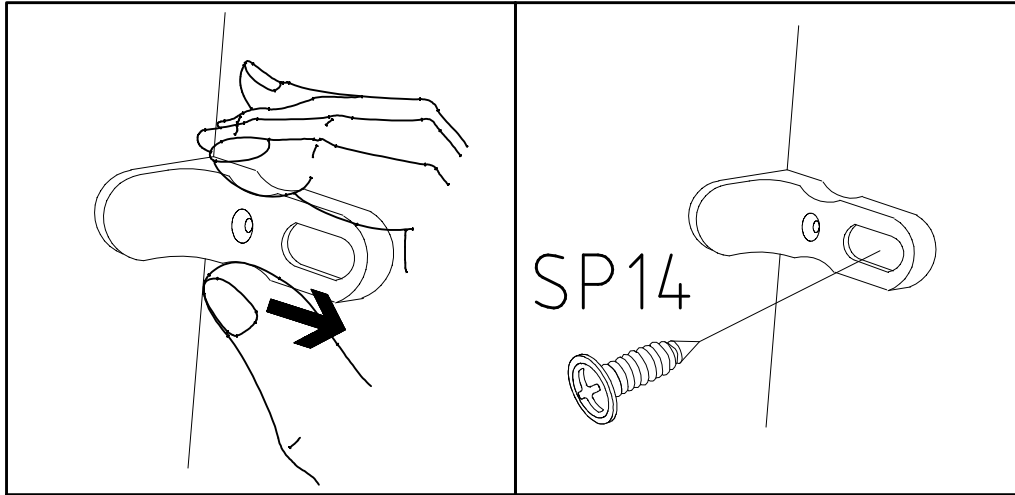
**J1**

111 174

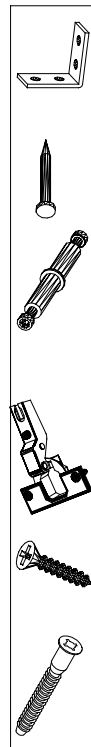
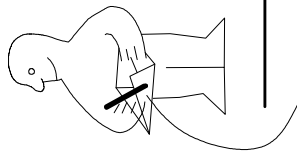
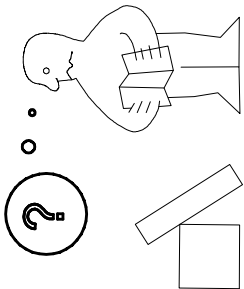
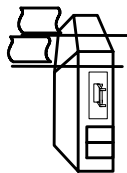
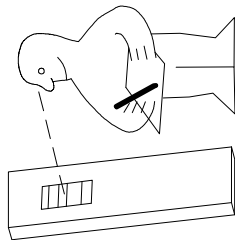
**SP14**

4 X 15mm

121 120



Modell/Model/Modèle

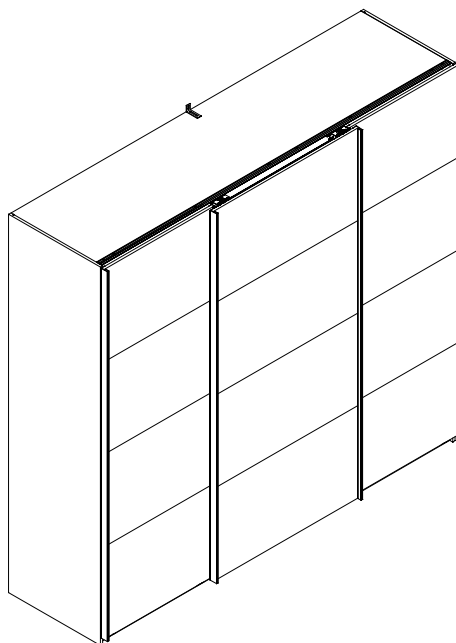
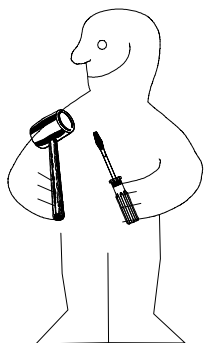


(121 370)	( G 1 )	(4x)

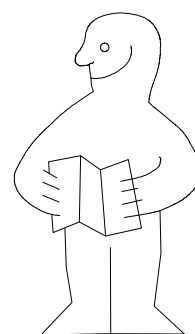
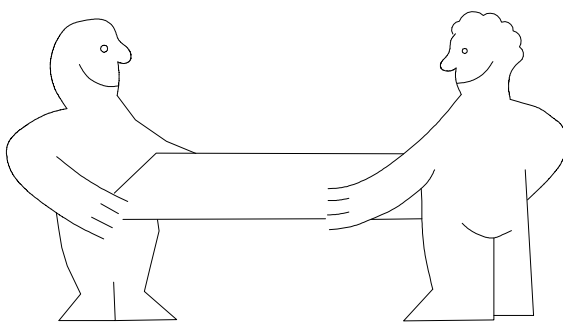
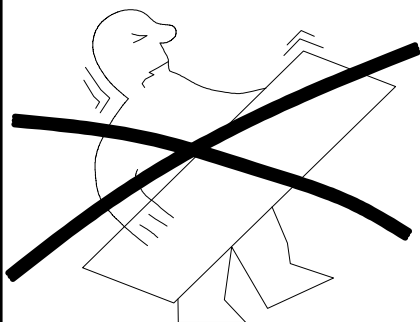
Änderungen die dem technischen Fortschritt geschuldet sind, behalten wir uns vor!  
 Bei nicht vorschriftsmäßiger und/ oder nicht fachmännischer Montage wird bei Personen- und/ oder Sachschäden keinerlei Haftung übernommen.

WIMEX Wohnbedarf/ Import Export Handels GmbH/ Postfach 1407/ 49112 Georgsmarienhütte/ Germany  
 Tel.:(+49) 054-01 8598 16/17 Fax.:(+49) 054-01 8598 33 Mail: info@wimex-wohnbefarf.de

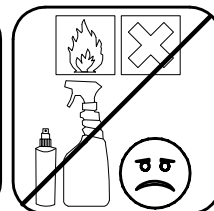
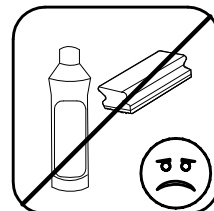
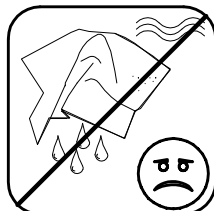
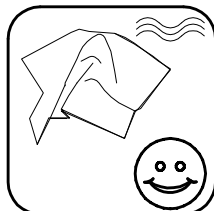
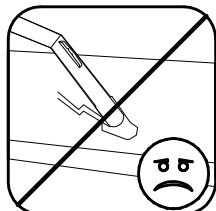
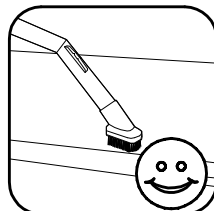
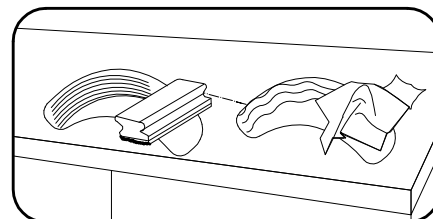
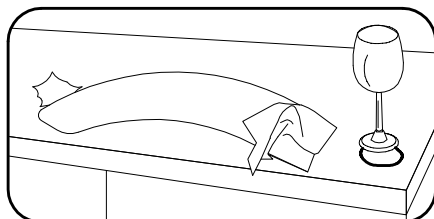
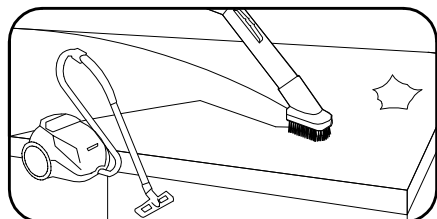
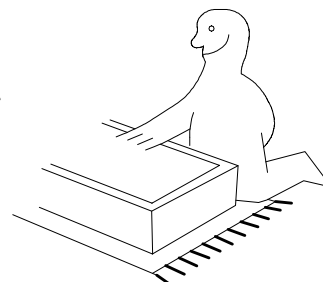
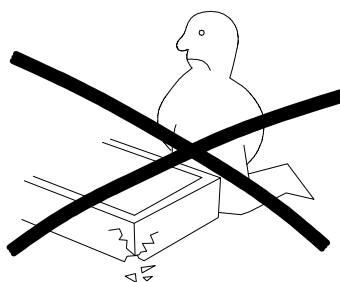
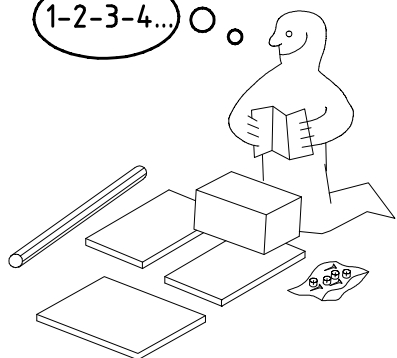
980861



Typ 643



1-2-3-4... ○ ○


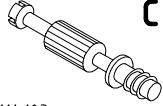
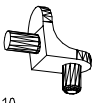


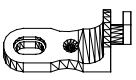

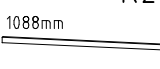
980861

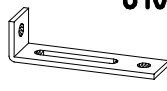
20.04.20 / 02.02.22

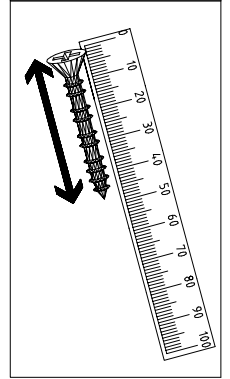
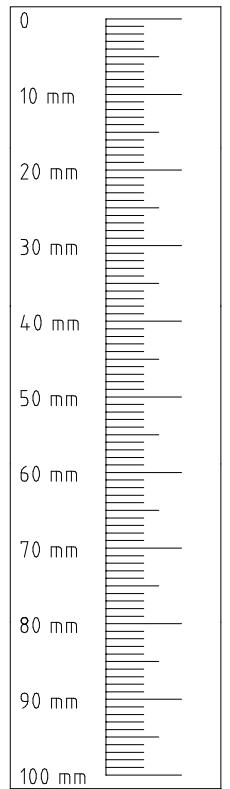
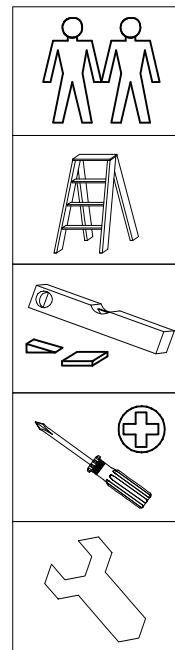
02 22


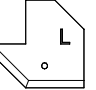
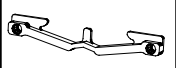

1/18

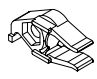
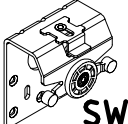
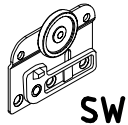

 111 102	<b>A</b> 12x
 111 103	<b>C</b> 12x
 111 610	<b>L7</b> 8x

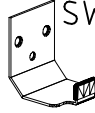
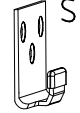
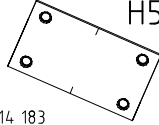
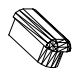
 111 174	<b>J1</b> 4x
 117 001	<b>K1</b> 4x
 112 404	<b>K22</b> 1088mm 2x

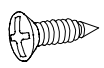

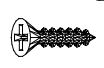

 111 037	<b>o10</b> 1x
--	------------------

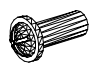


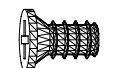


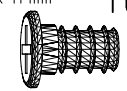
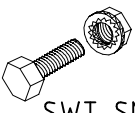
 R	<b>SWH-SKR</b> 1x
 L	<b>SWH-SKL</b> 1x
	<b>SW-STM</b> 1x
	<b>SWH-D</b> 2x

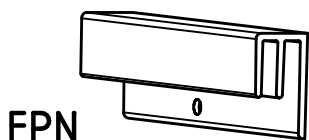
	<b>SWH-ST</b> 2x
	<b>SWH1</b> 2x
	<b>SWH2</b> 2x
	<b>SWH3</b> 2x

	<b>SWH 6</b> 2x
	<b>SWH 7</b> 4x
 114 183	<b>H5</b> 9x
	<b>SW-AK</b> 4x

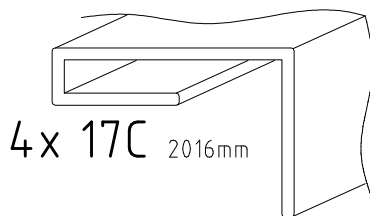
 121 370	<b>G1</b> 3,5 x 15 mm 8x
 121 375	<b>G14</b> 3,5 x 35 mm 14x
 121 004	<b>G24</b> 3,5 x 22 mm 9x
 121 xxx	<b>G43</b> M4 x 10 mm 5x

 121 xxx	<b>GH13</b> M4 x 13 mm 5x
 121 122	<b>SP13</b> 4 X 13mm 90x
 121 120	<b>SP15</b> 4 X 15mm 1x
 111 030	<b>T2</b> 6,3 x 10,5 mm 34x

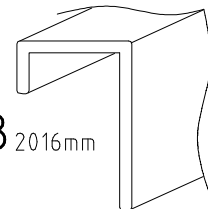
 121 181	<b>T6</b> M6 x 11 mm 4x
	<b>SWT-SM5</b> 2x



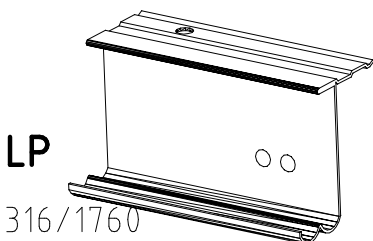
**FPN**  
1316/1760  
2204/2648/3092/3536



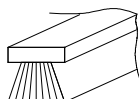
4x 17C 2016mm



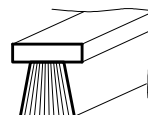
2x 17B 2016mm



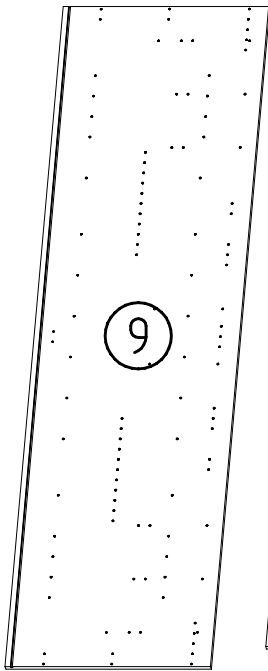
**LP**  
1316/1760  
2204/2648/3092/3536



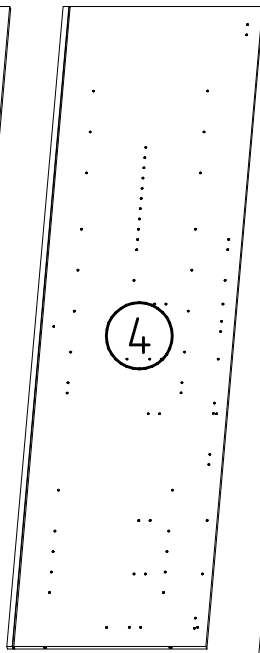
2x 17D



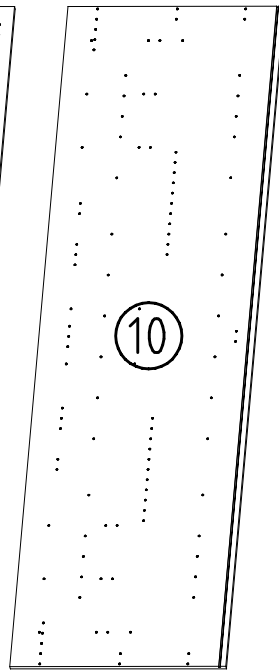
2x 17E



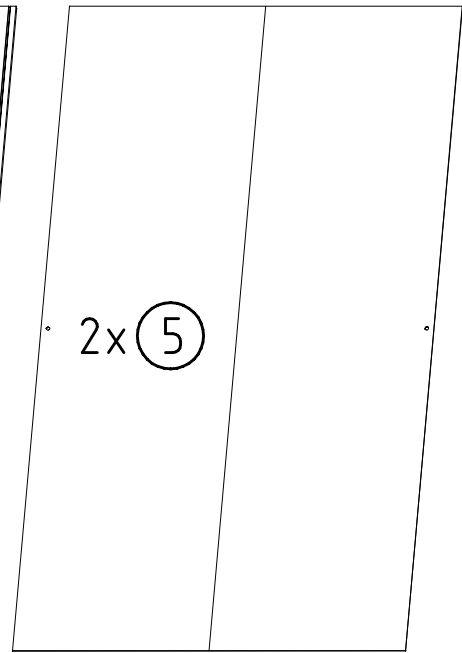
2064x577x15



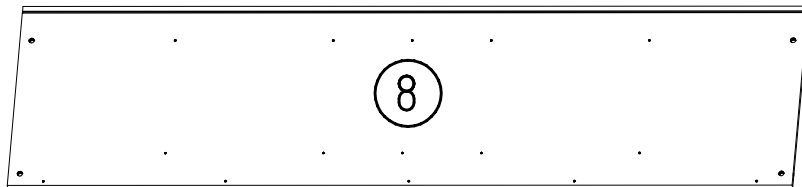
2001x560x15



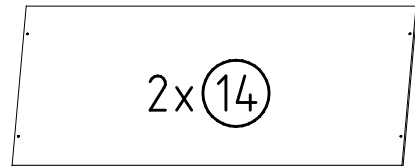
2064x577x15



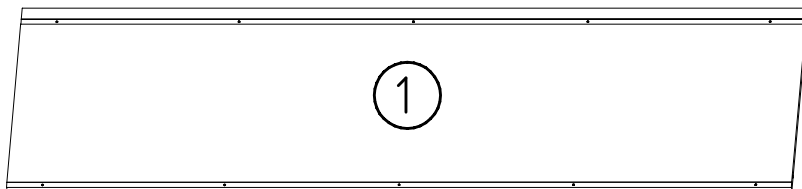
2015x1104x2,5



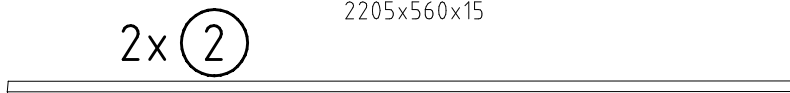
2205x560x15



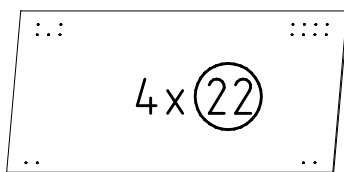
1095x500x18



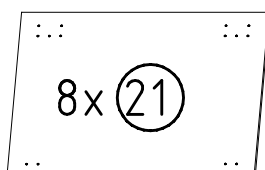
2205x560x15



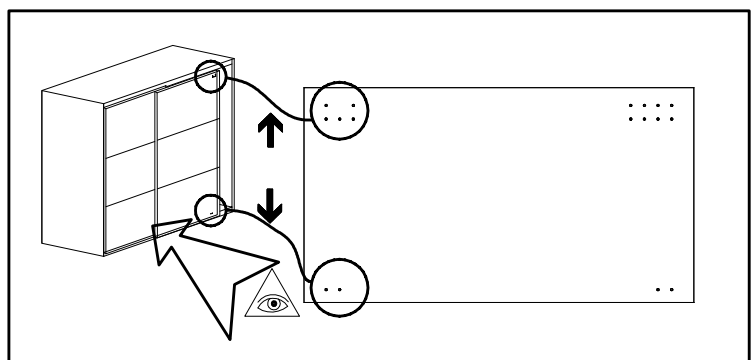
2204x32x15

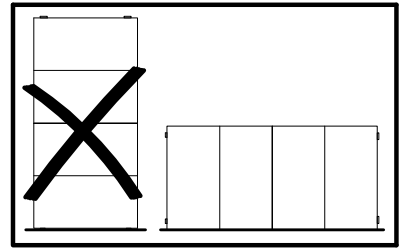
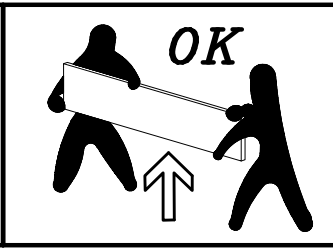
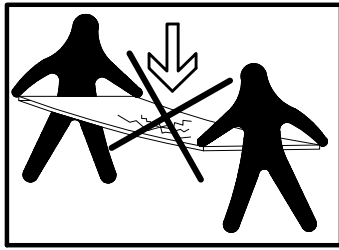
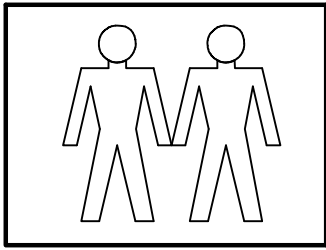


916x504x15

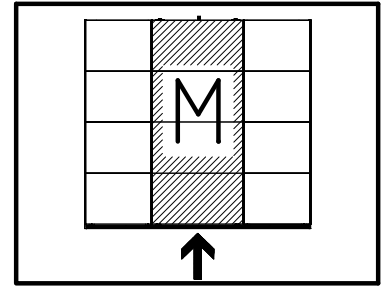
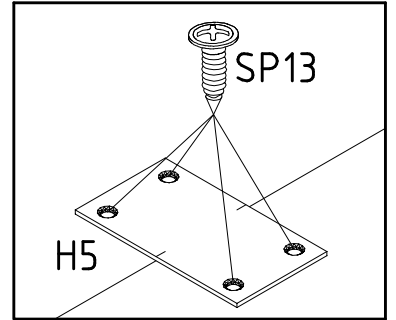
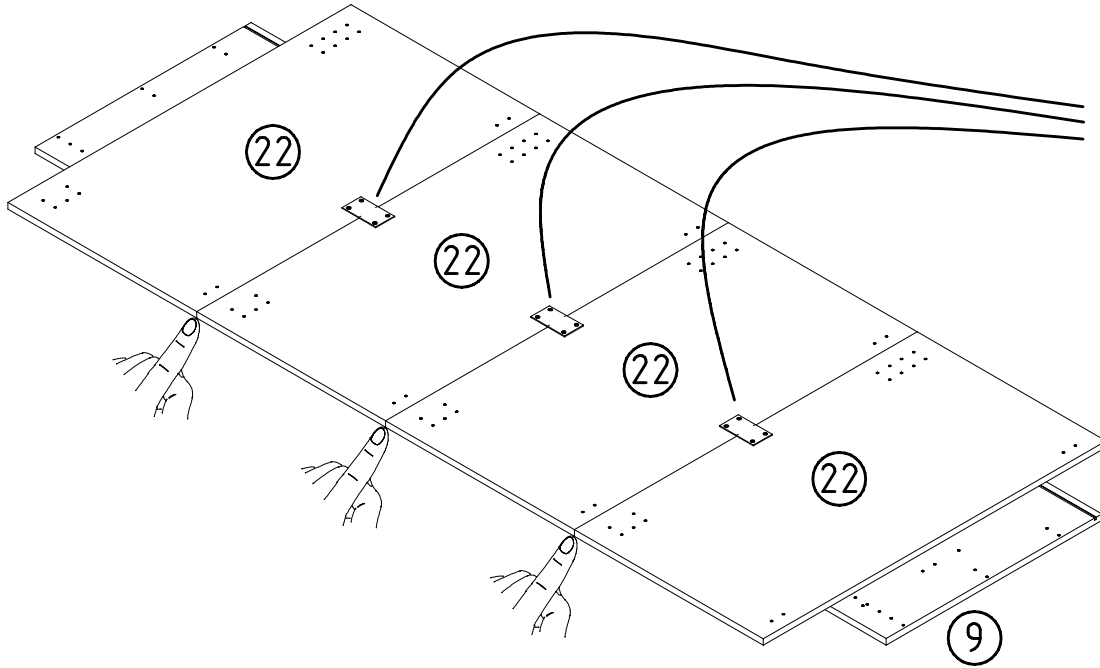
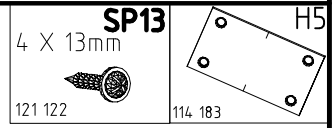


694x504x15

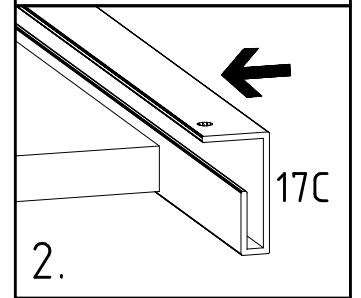
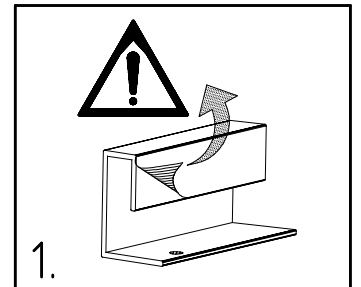
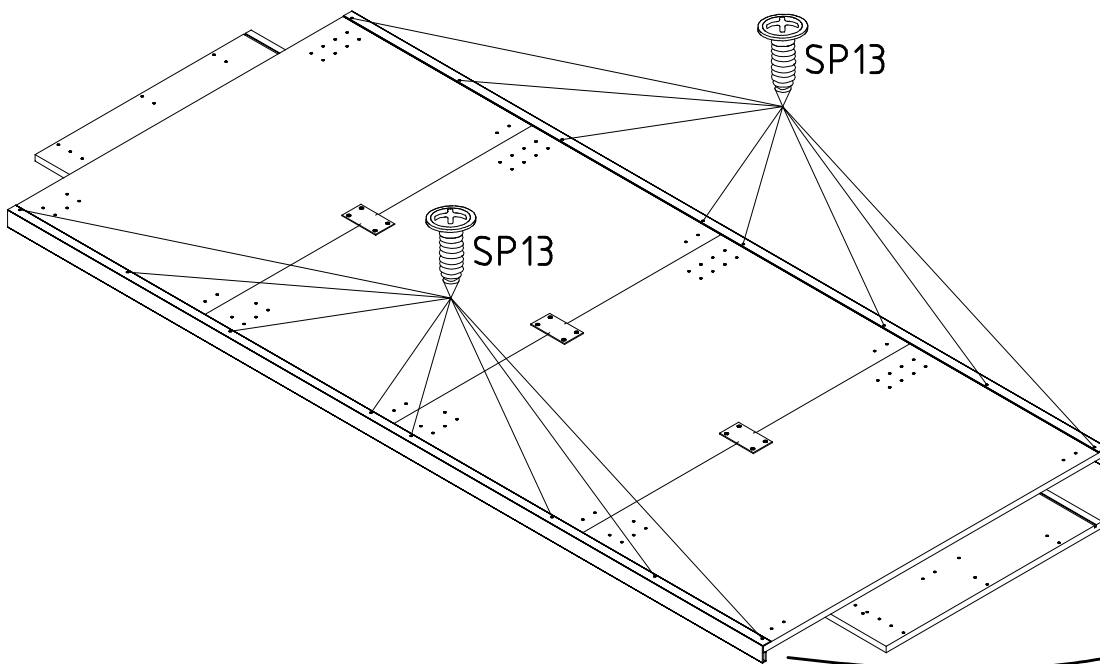
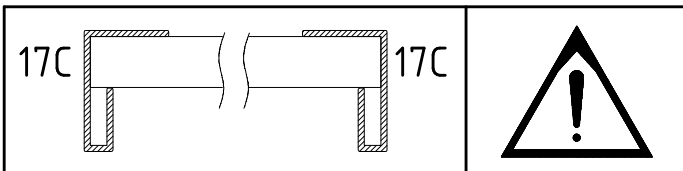




1


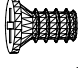

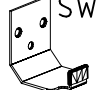
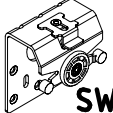


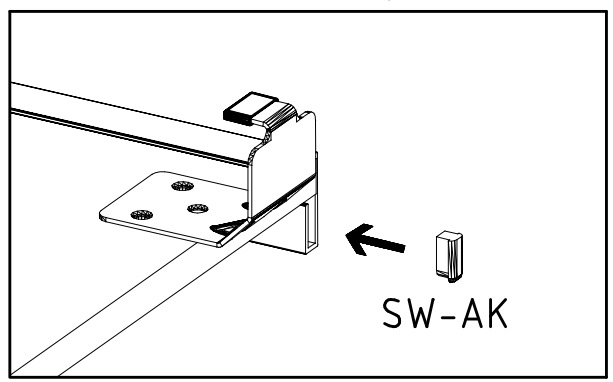
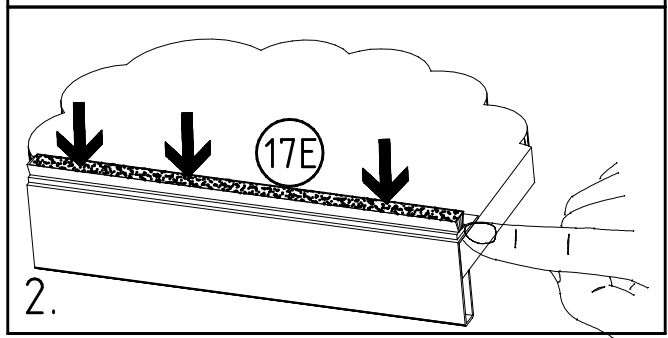
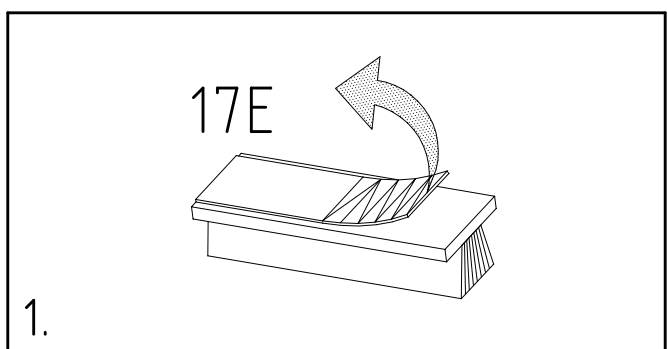
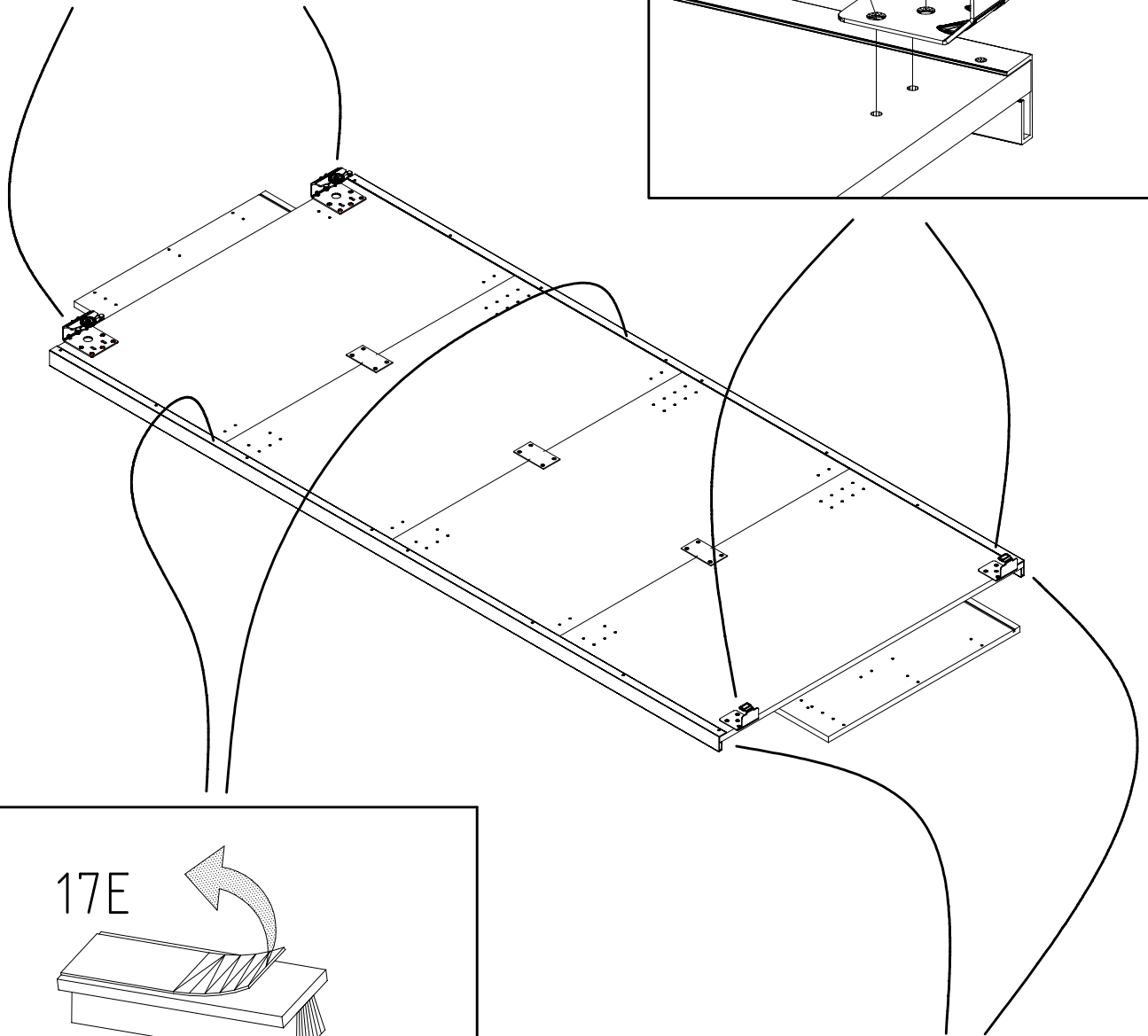
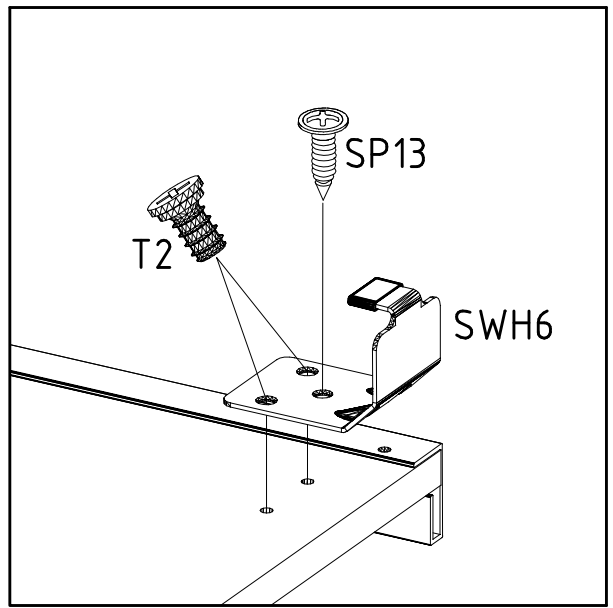
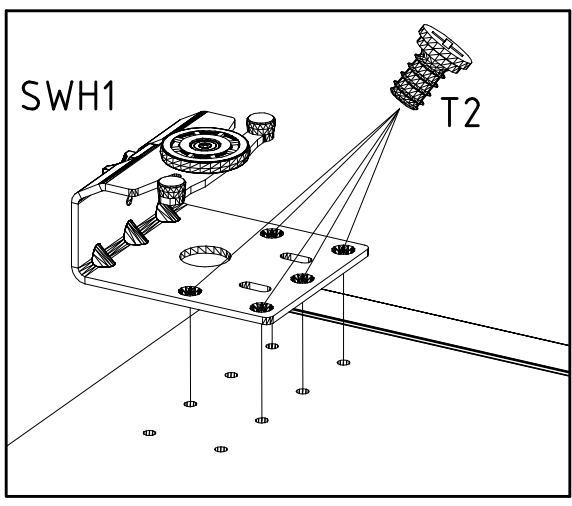
2



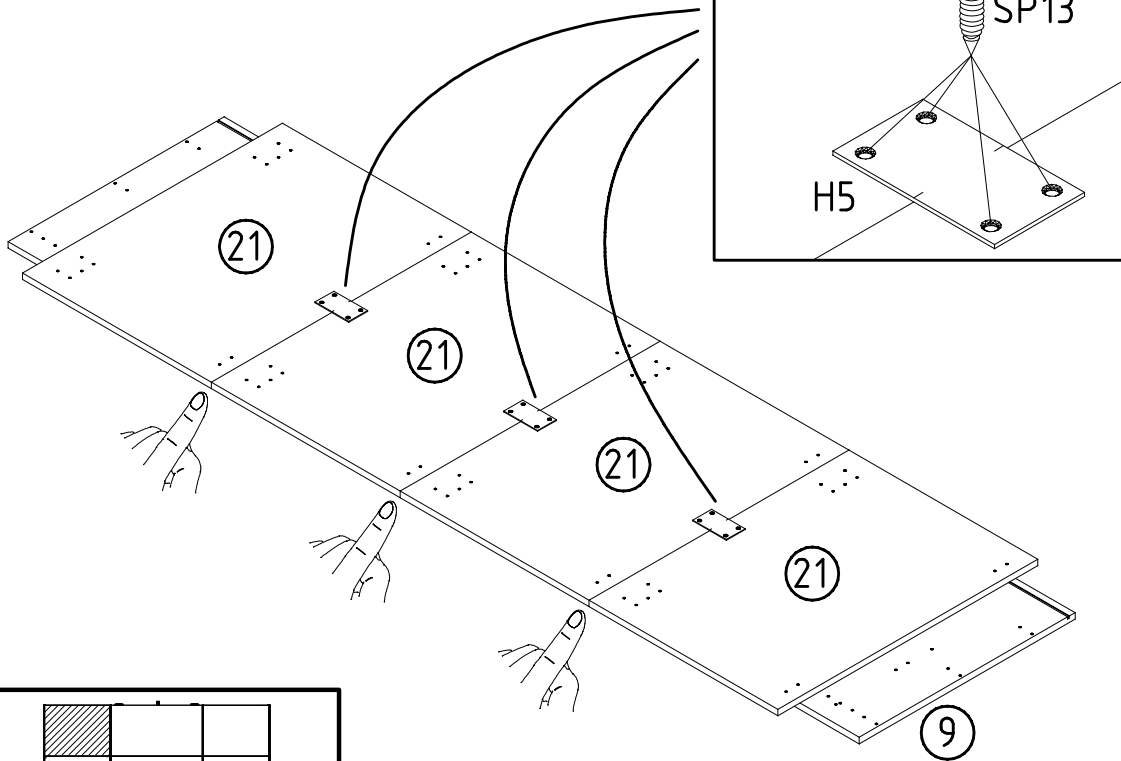


3

<p><b>SP13</b> 4 X 13mm 121 122</p> 	<p>6,3 x 10,5 mm <b>T2</b> 111 030</p> 	<p><b>SW-AK</b></p> 	<p><b>SWH 6</b></p> 	<p><b>SWH1</b></p> 
---	--	--	--	---

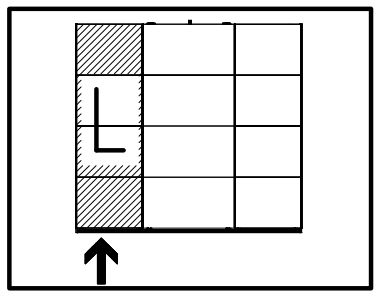


4

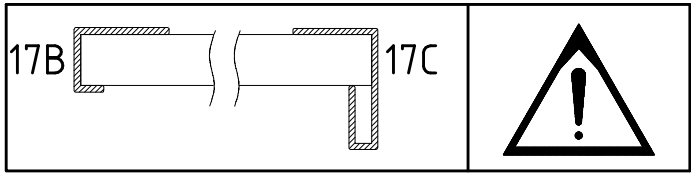


**SP13**  
4 X 13mm  
121 122

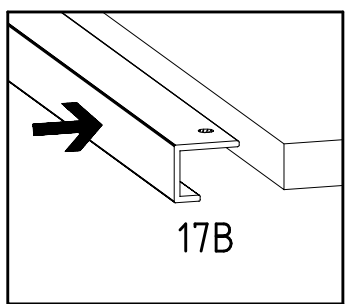
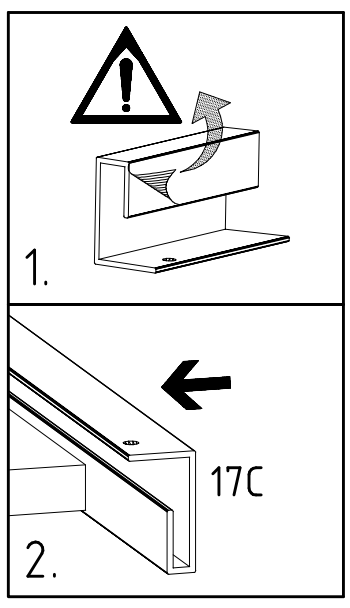
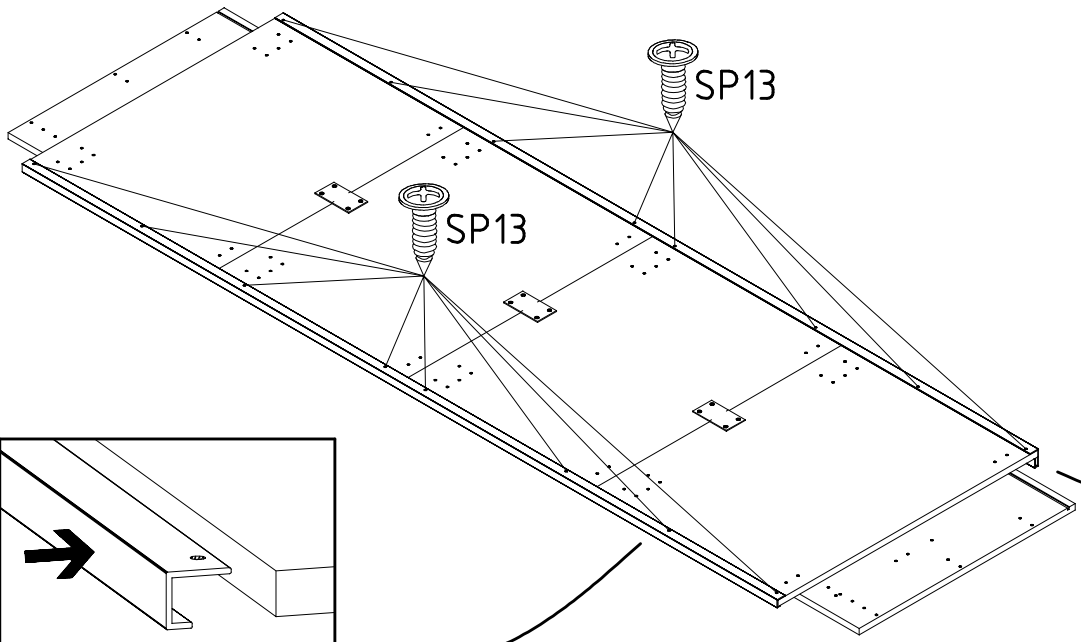
**H5**  
114 183

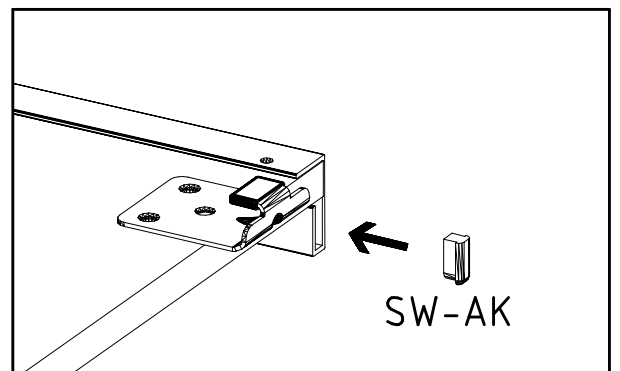
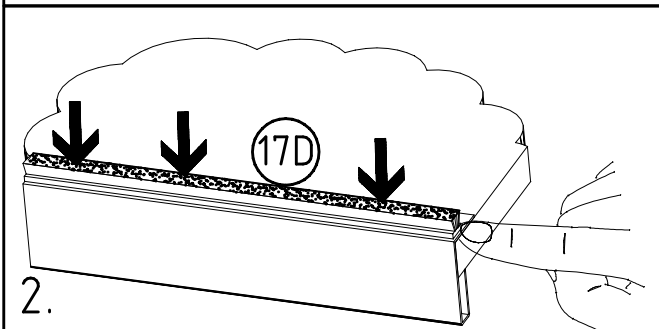
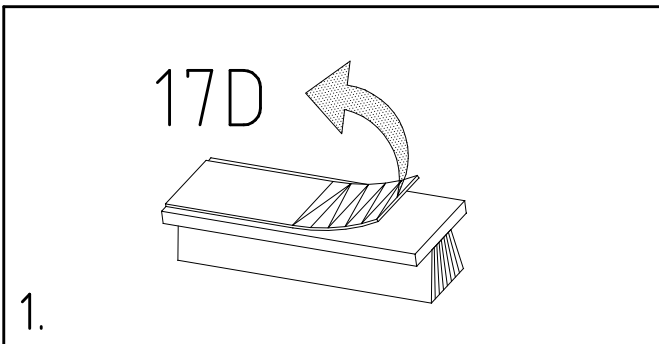
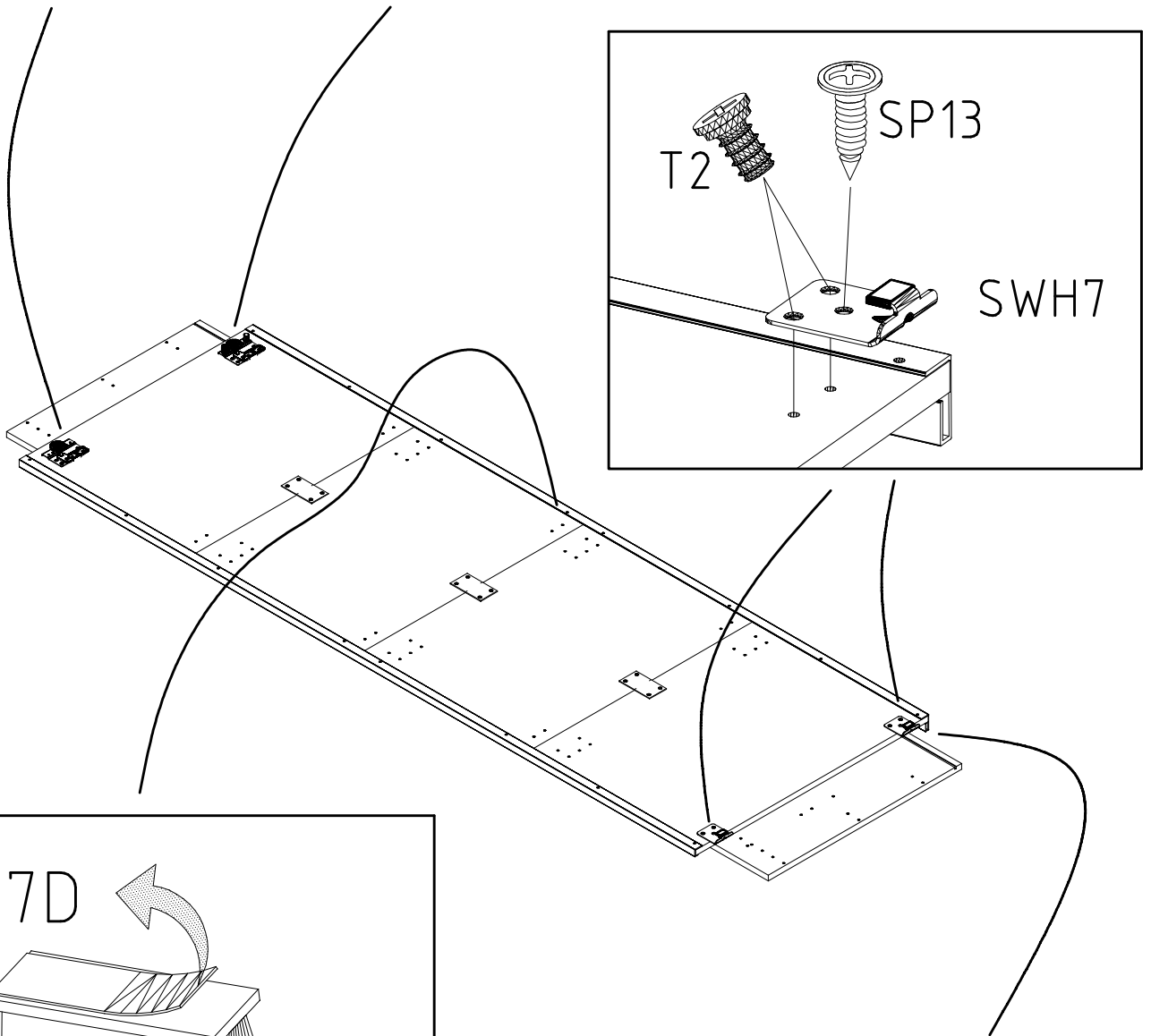
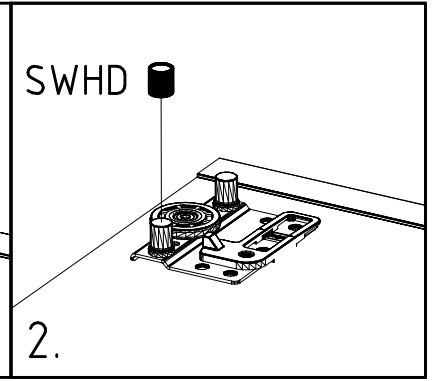
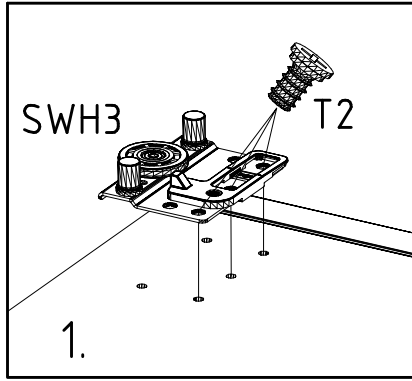
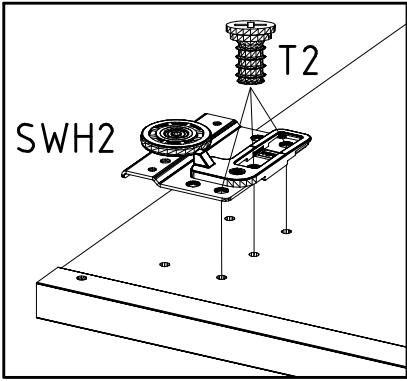
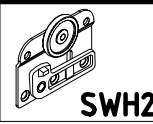
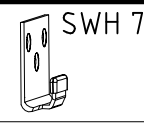
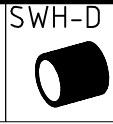
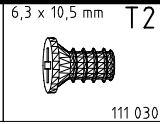


5

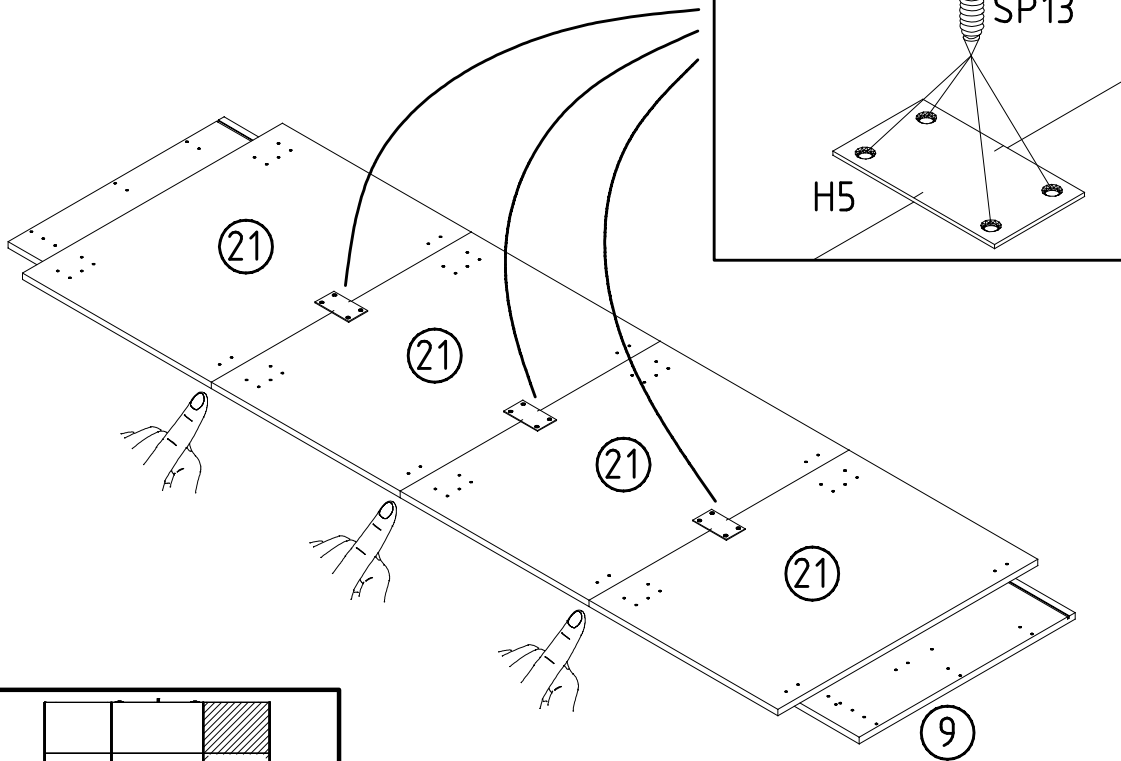


**SP13**  
4 X 13mm  
121 122



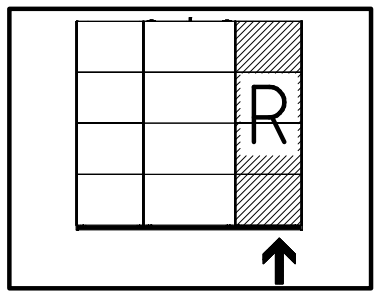


7

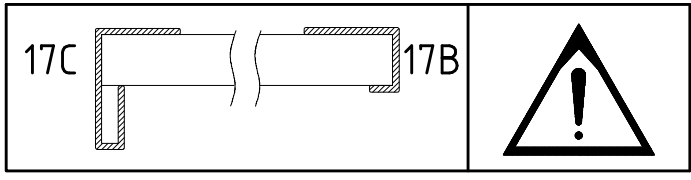


**SP13**  
4 X 13mm  
121 122

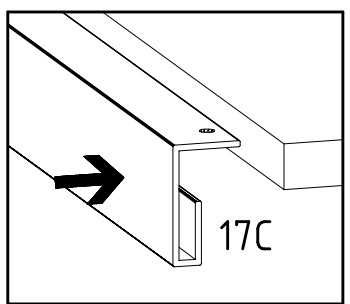
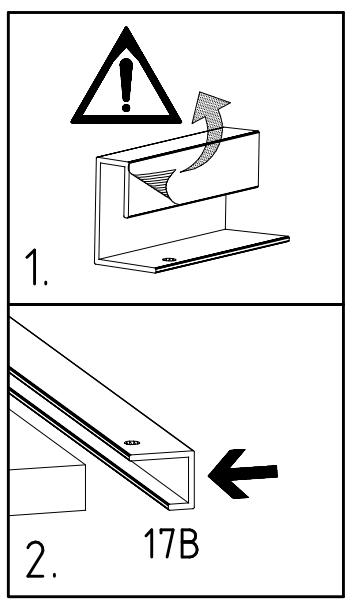
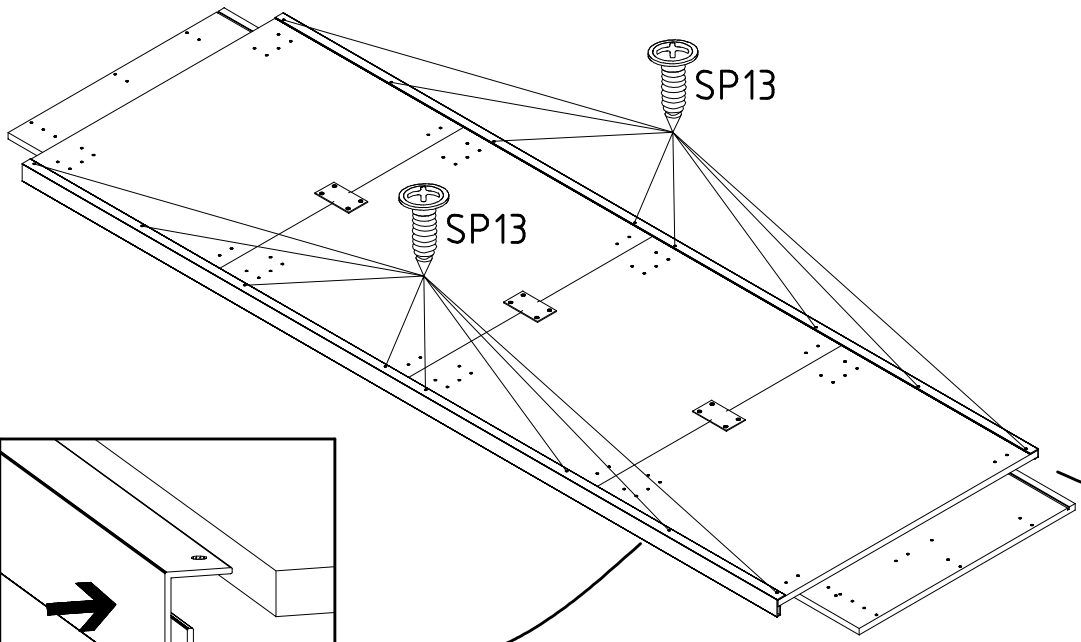
**H5**  
114 183

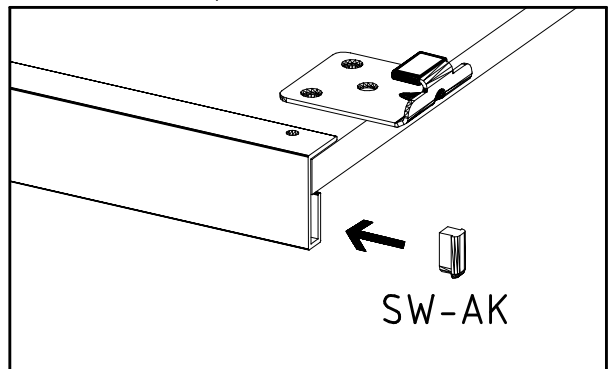
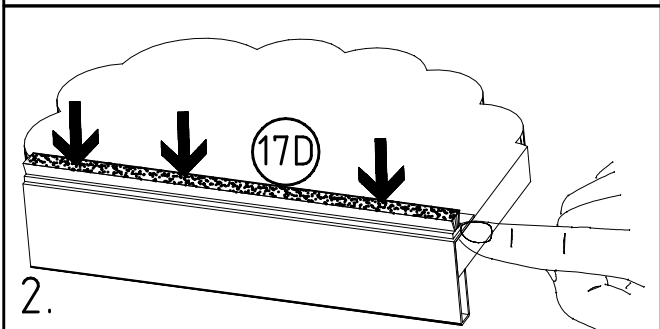
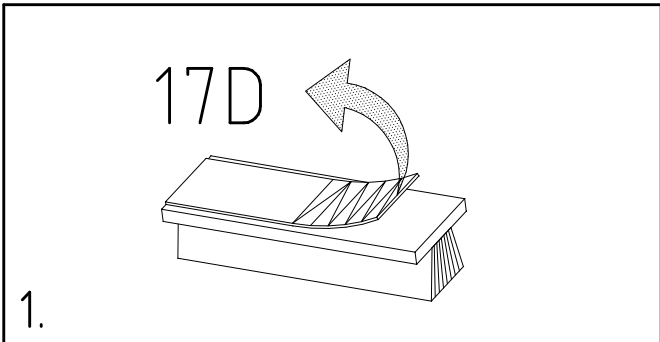
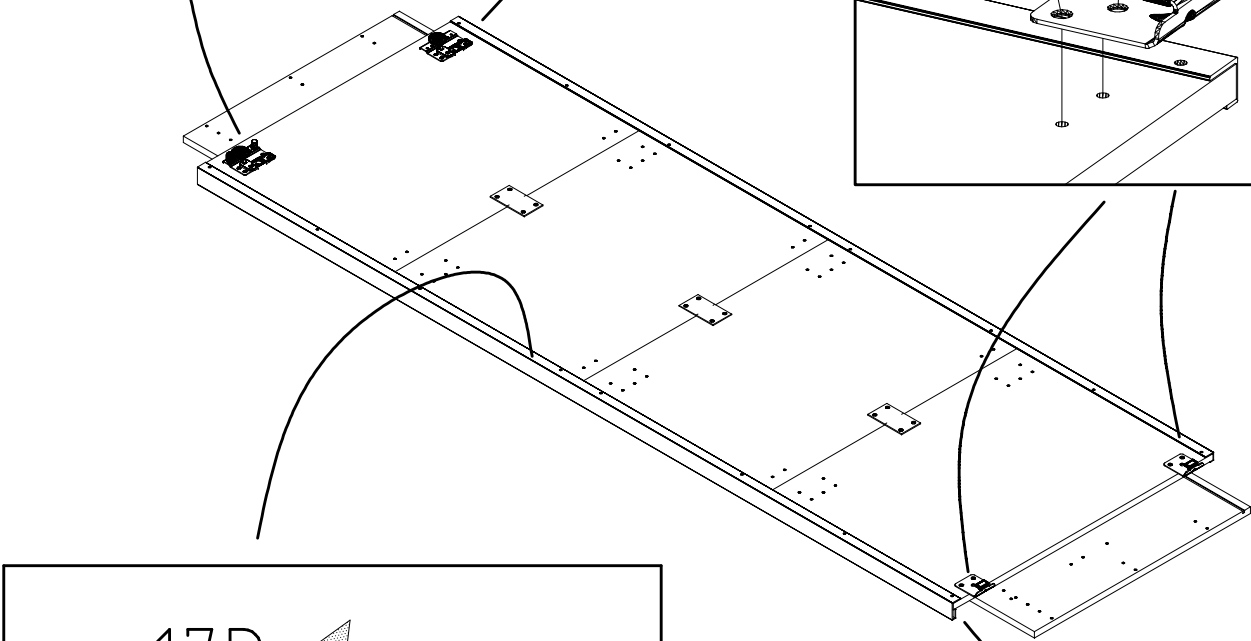
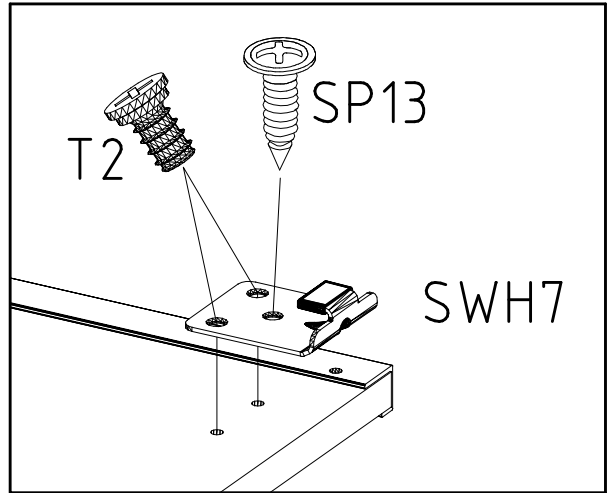
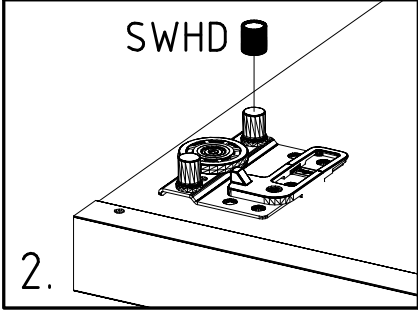
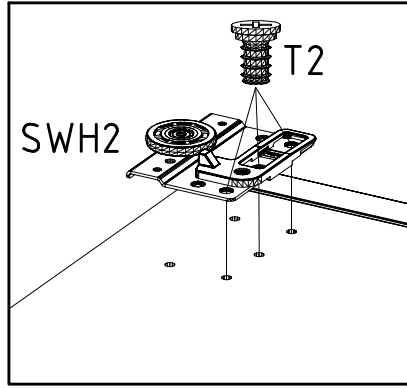
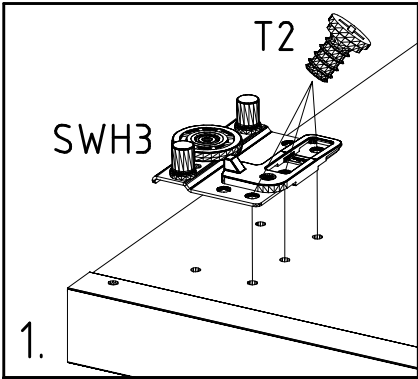
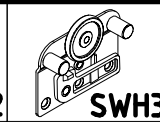
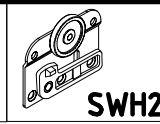
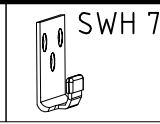
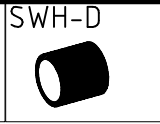
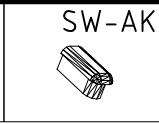
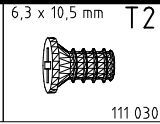


8



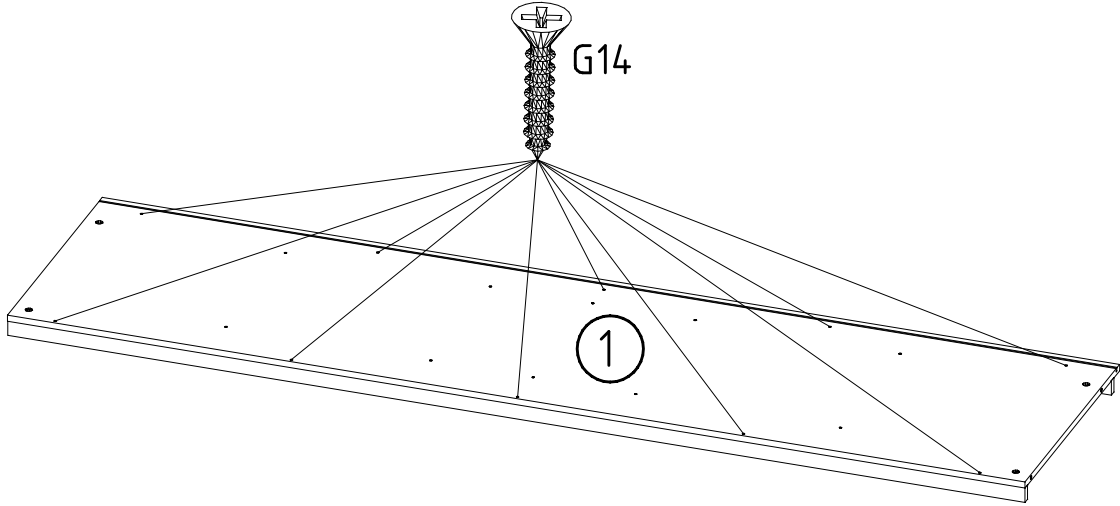
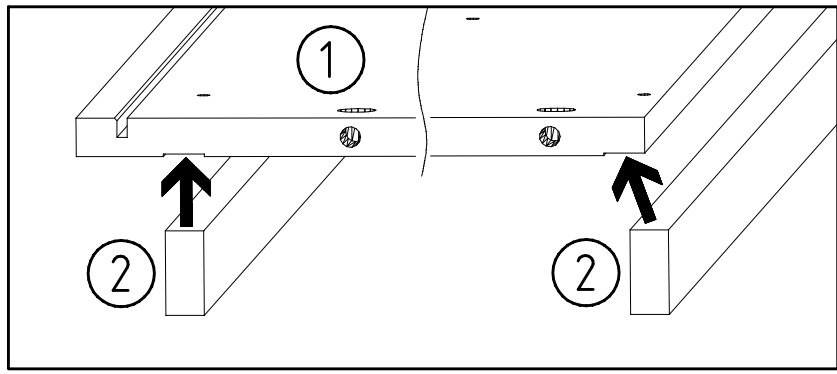
**SP13**  
4 X 13mm  
121 122





10

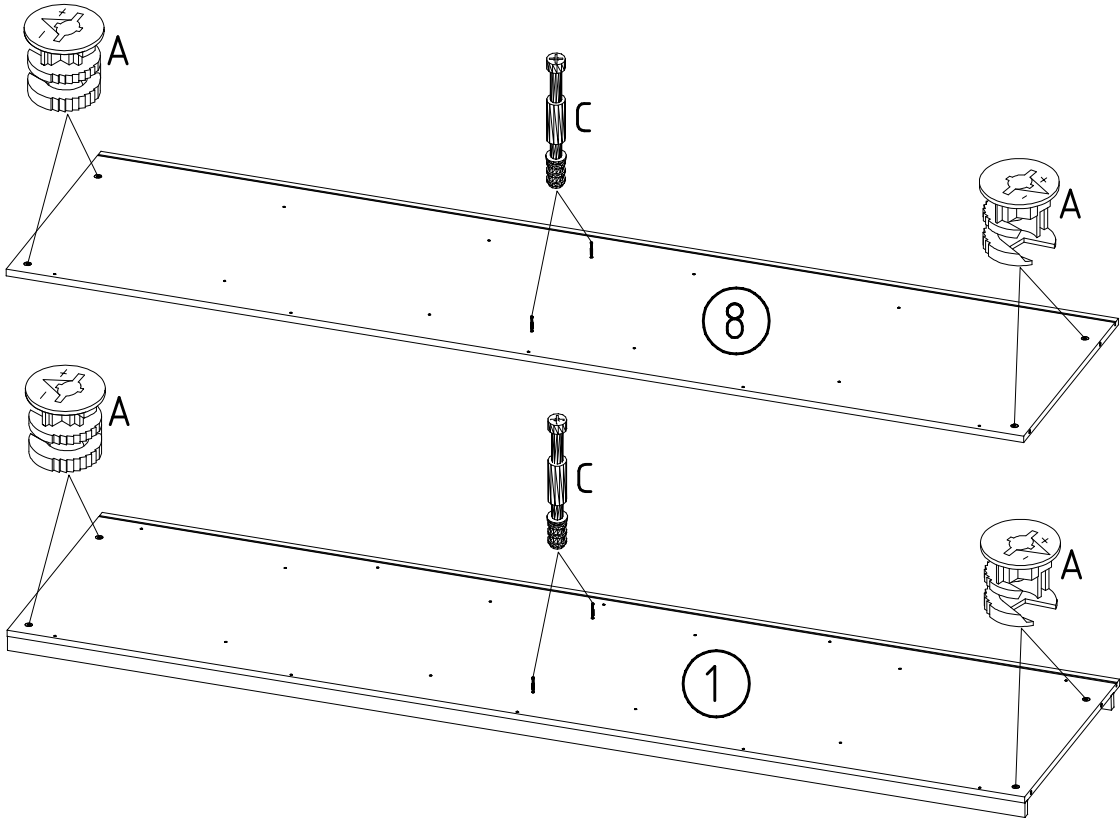
3,5 x 35 mm G14  
121 375



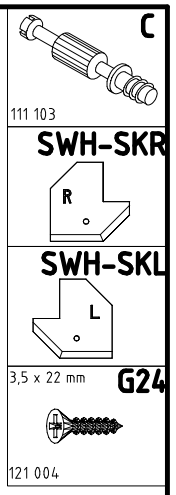
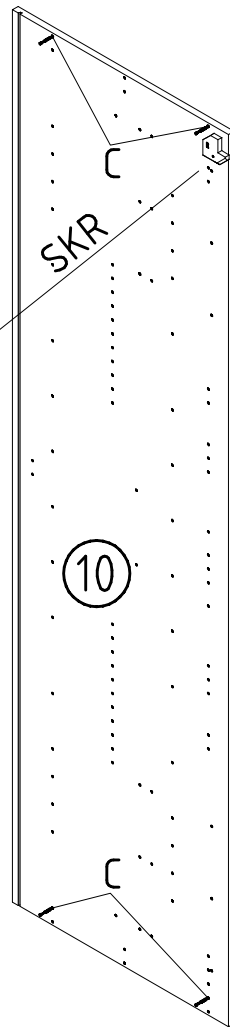
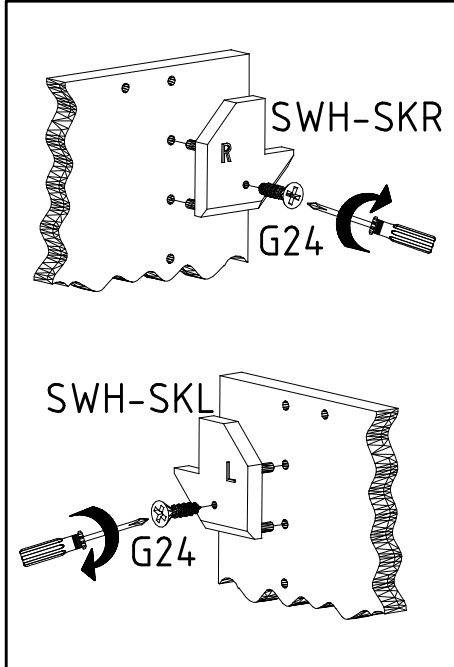
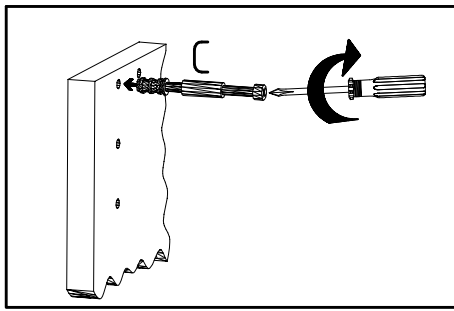
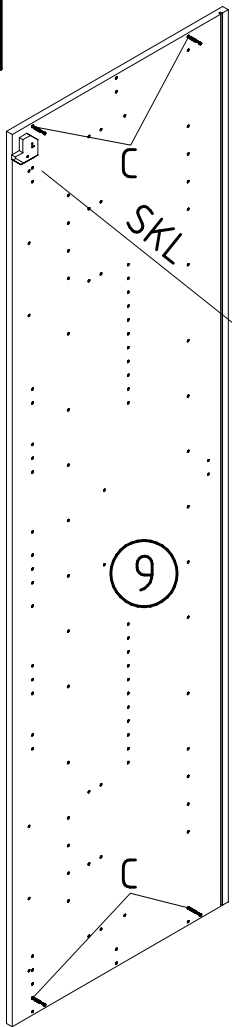
11

C  
111 103

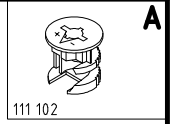
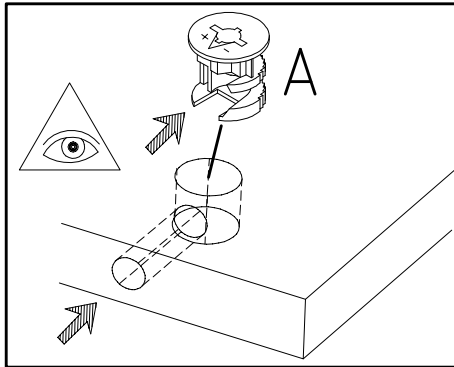
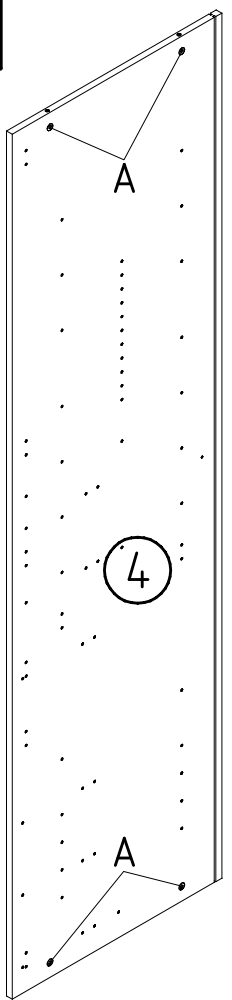
A  
111 102



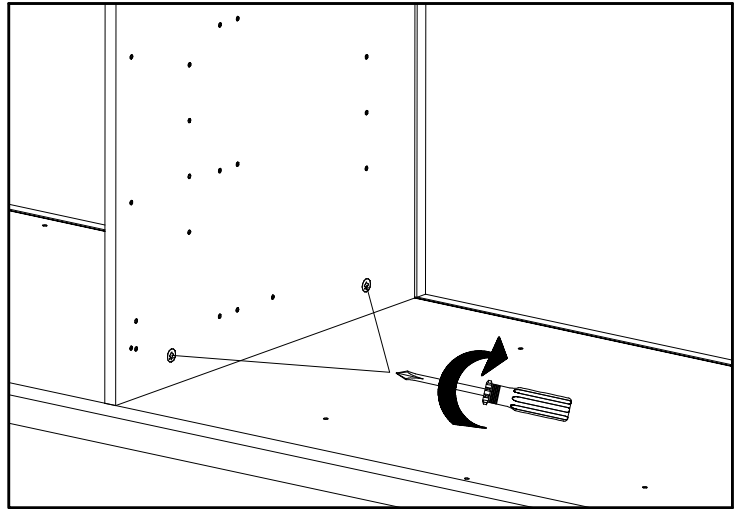
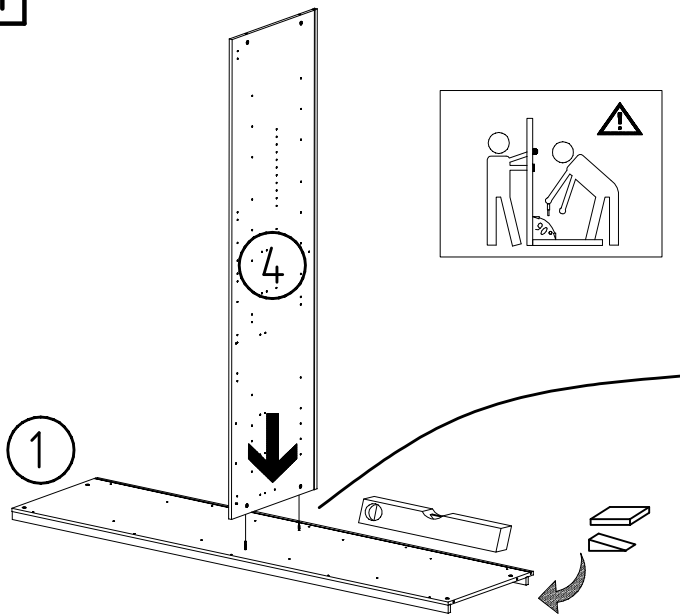
12



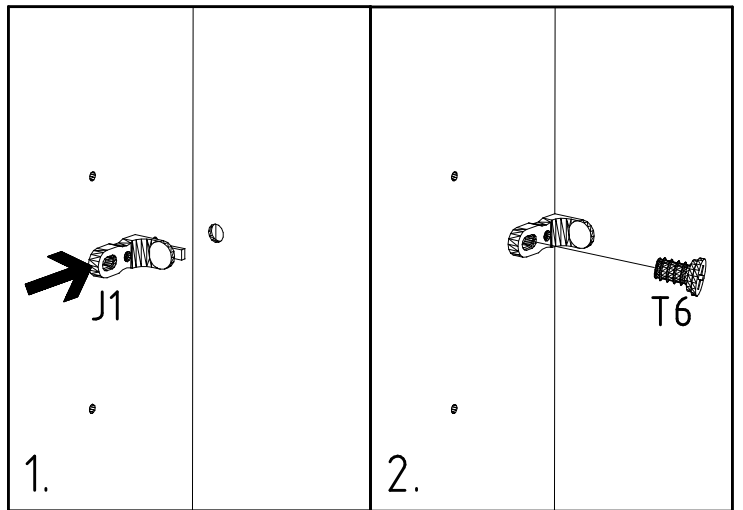
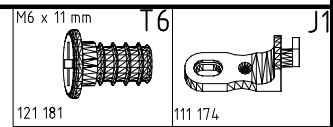
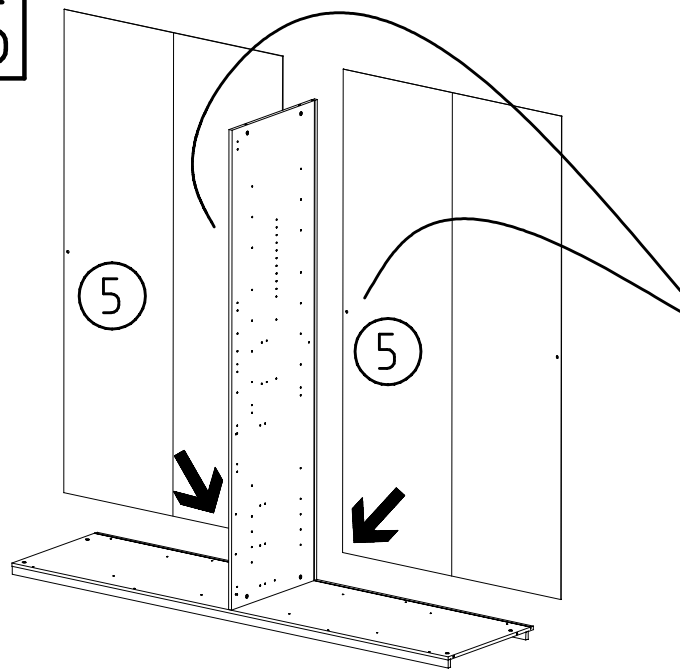
13



14

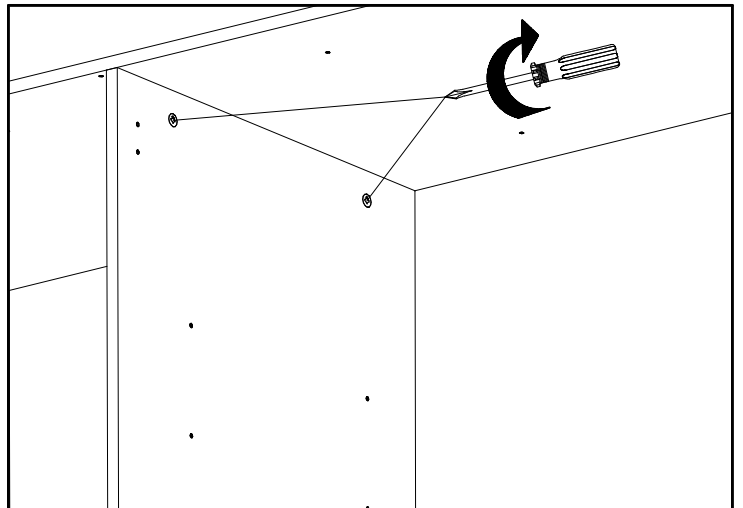
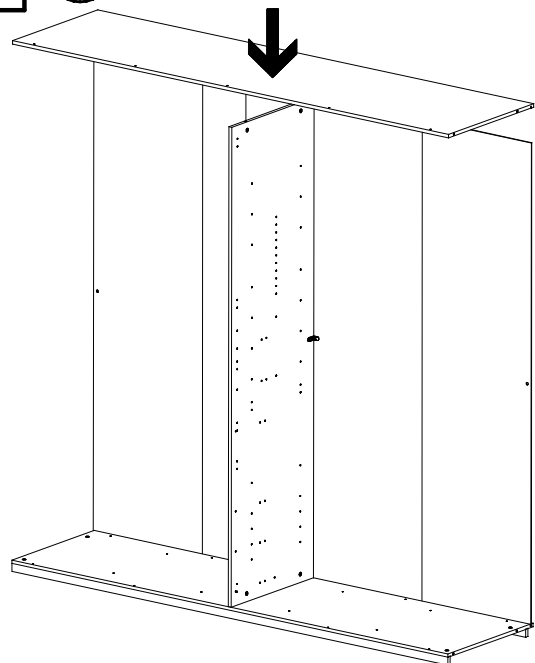


15



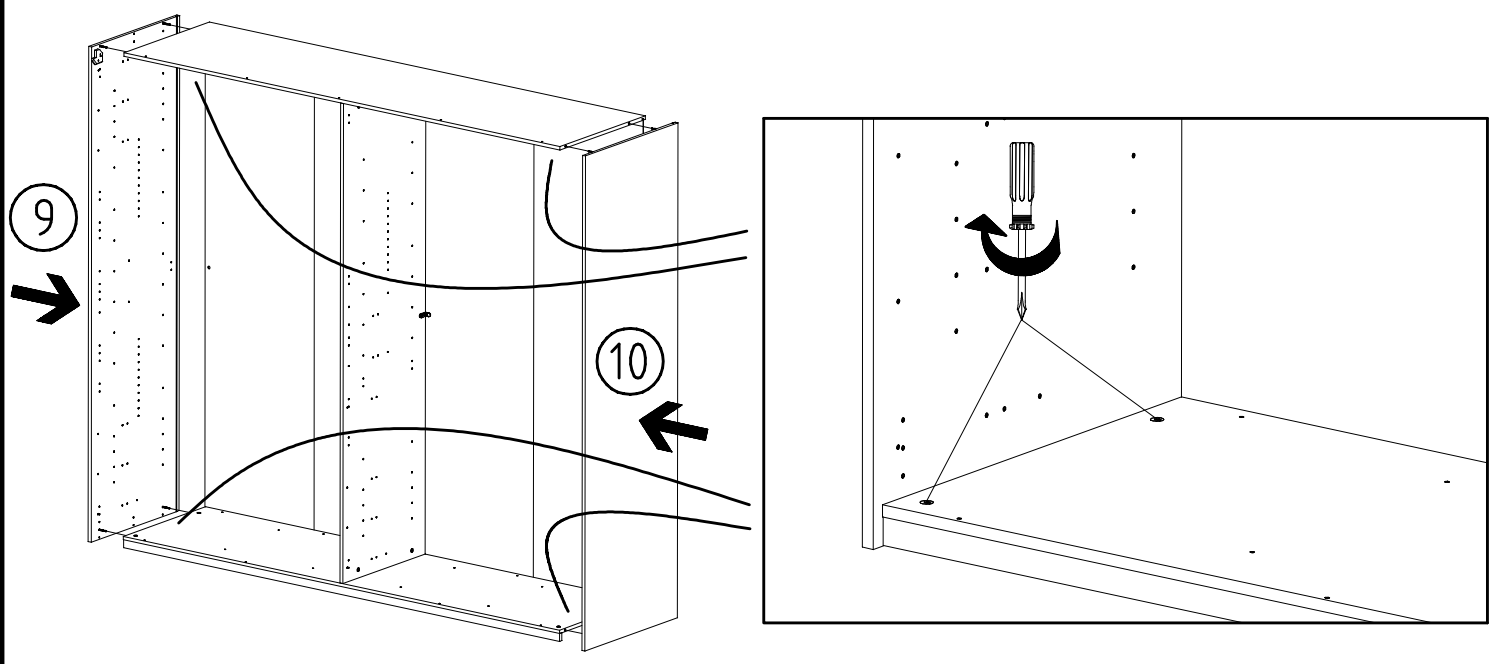
16

8

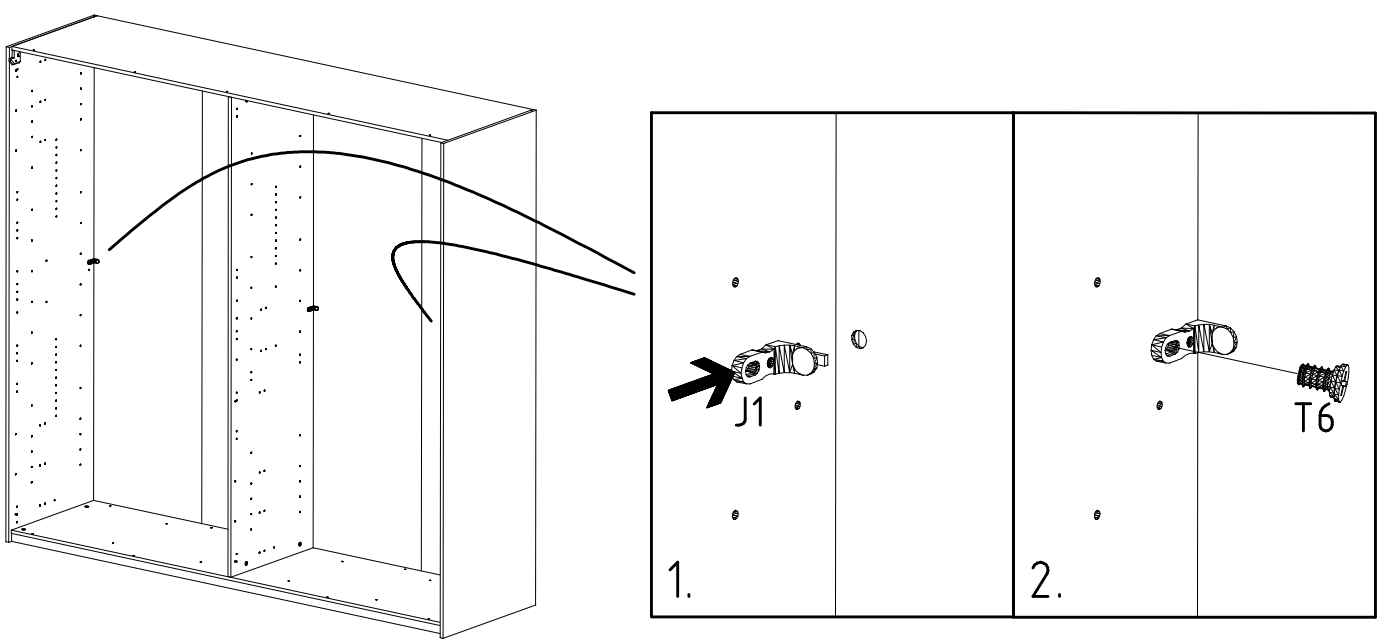
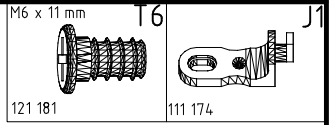




17

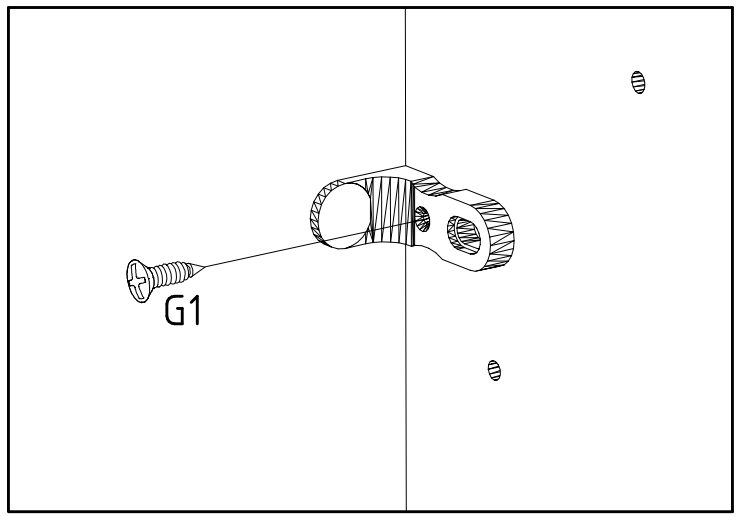
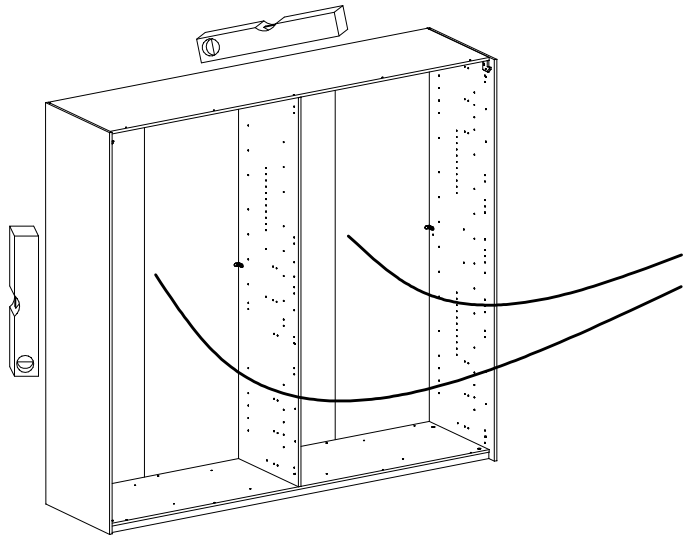


18



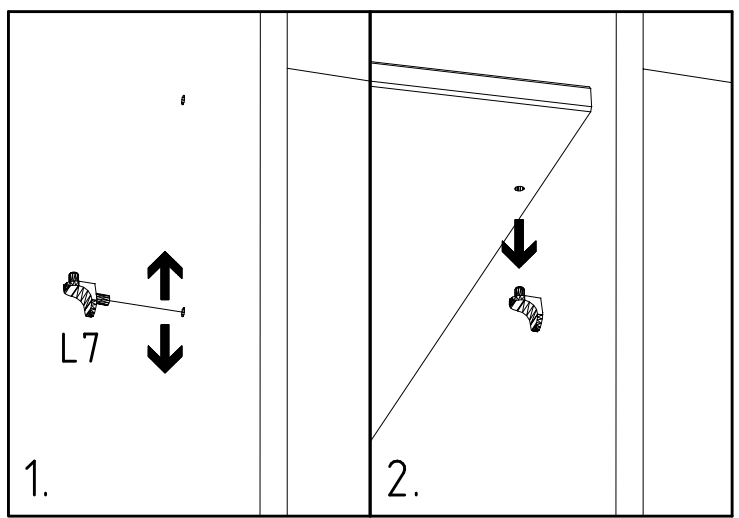
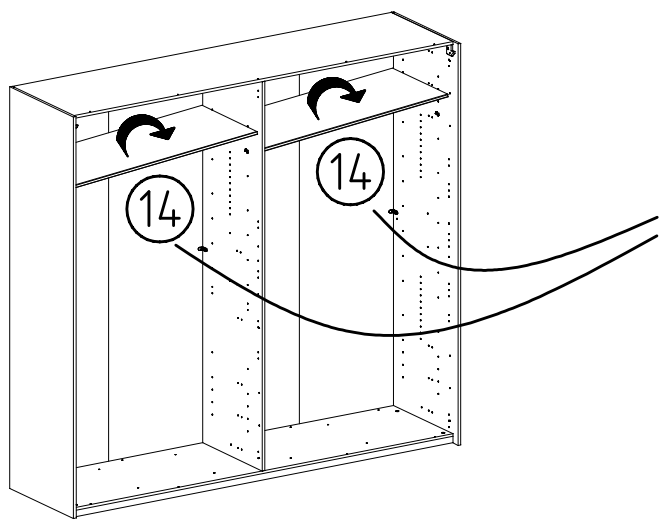
19

3,5 x 15 mm G1  
121 370



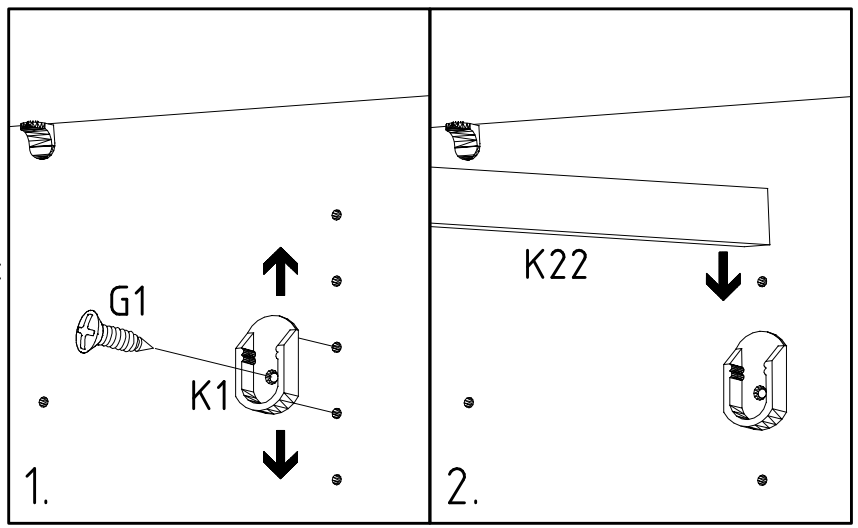
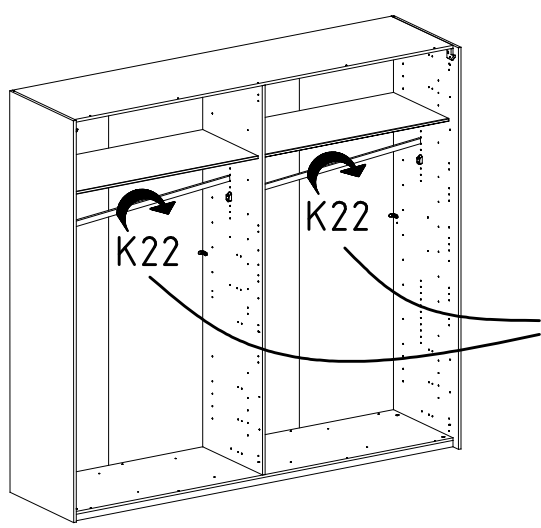
20

L7  
111 610



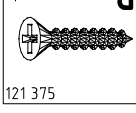
21

3,5 x 15 mm G1 121 370  
K22 1088mm 112 404  
K1 117 001



22

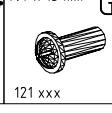
3,5 x 35 mm



121 375

G14

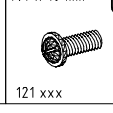
M4 x 13 mm



121 xxx

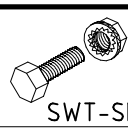
GH13

M4 x 10 mm



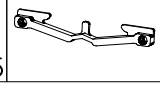
121 xxx

G43

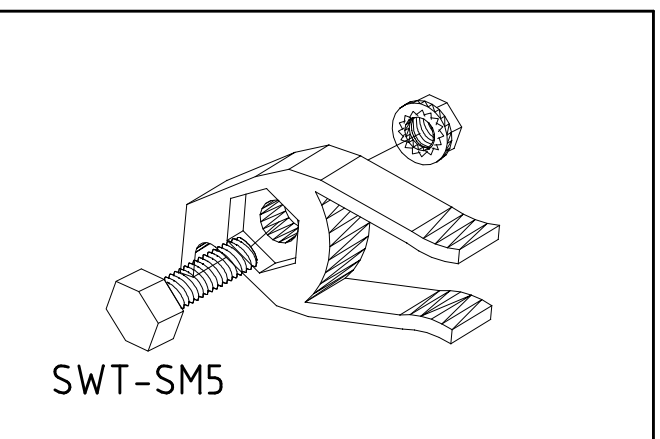
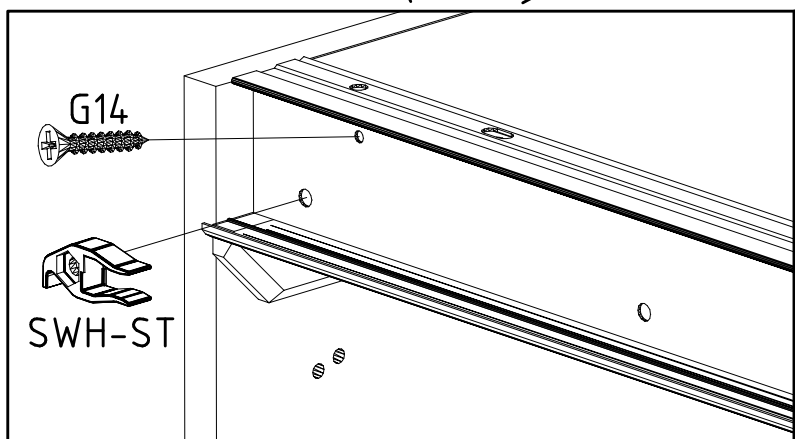
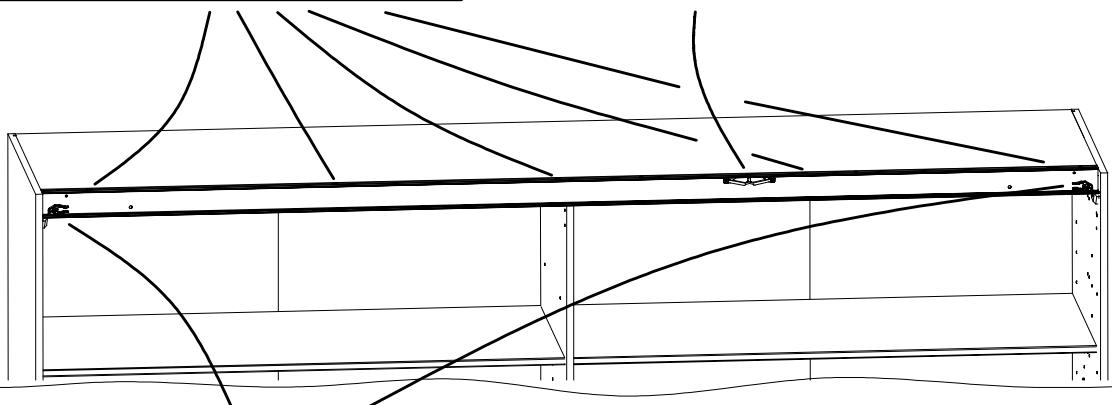
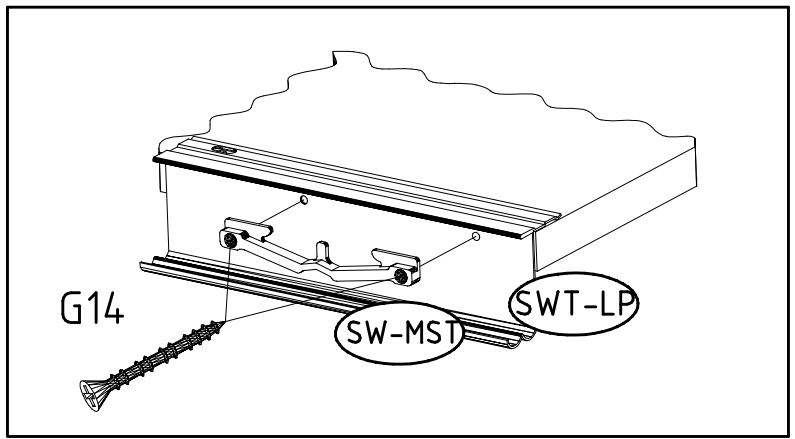
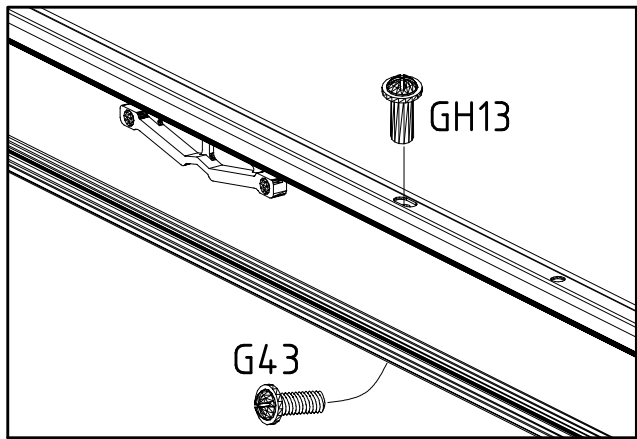


SWT-SM5

SW-STM

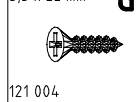


SWH-ST



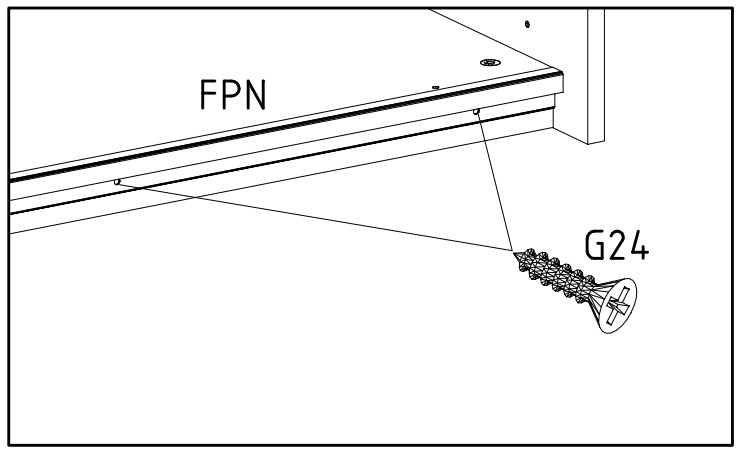
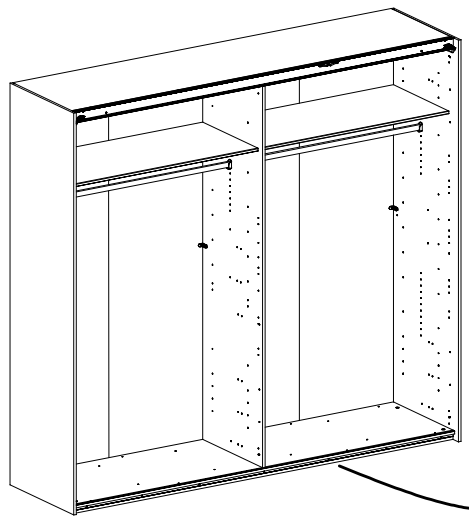
23

3,5 x 22 mm

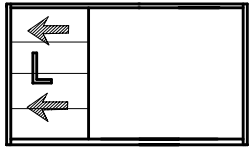
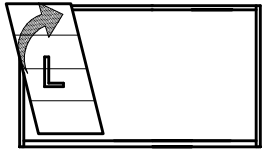


121 004

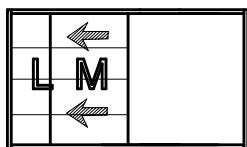
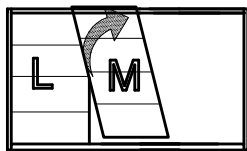
G24



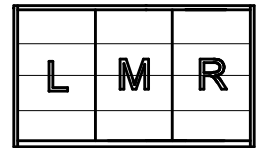
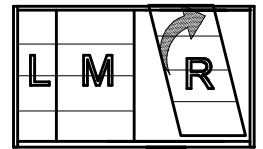
24



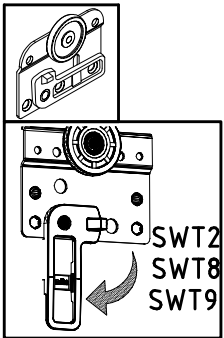
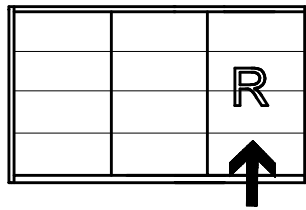
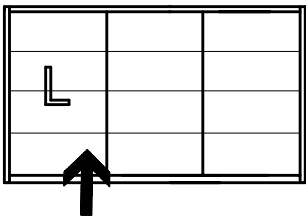
25



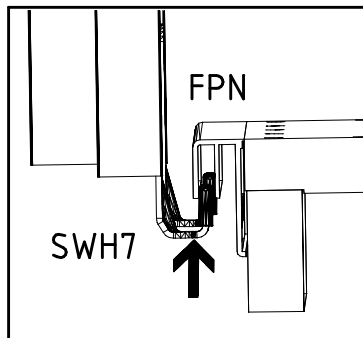
26



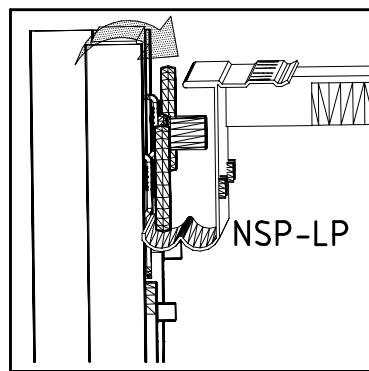
24 + 26



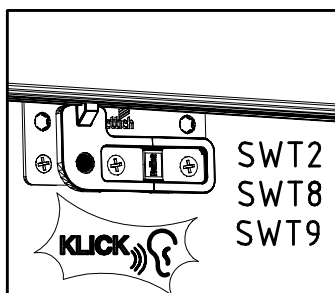
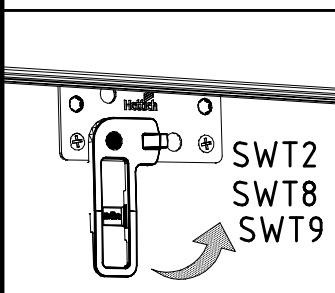
I.



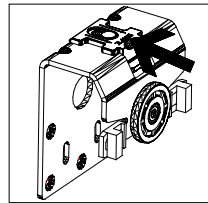
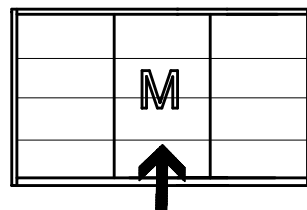
II.



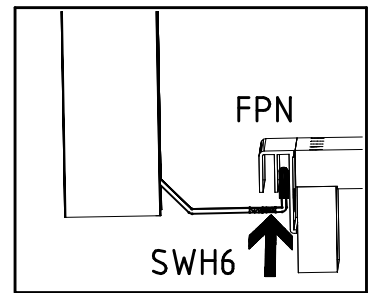
III.



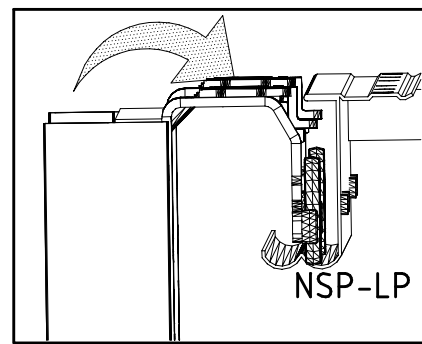
25



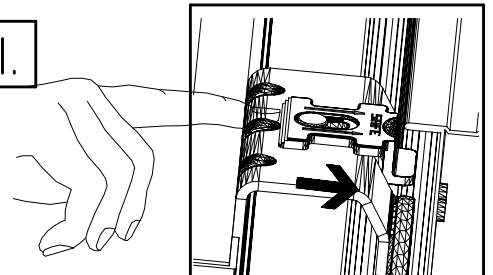
I.

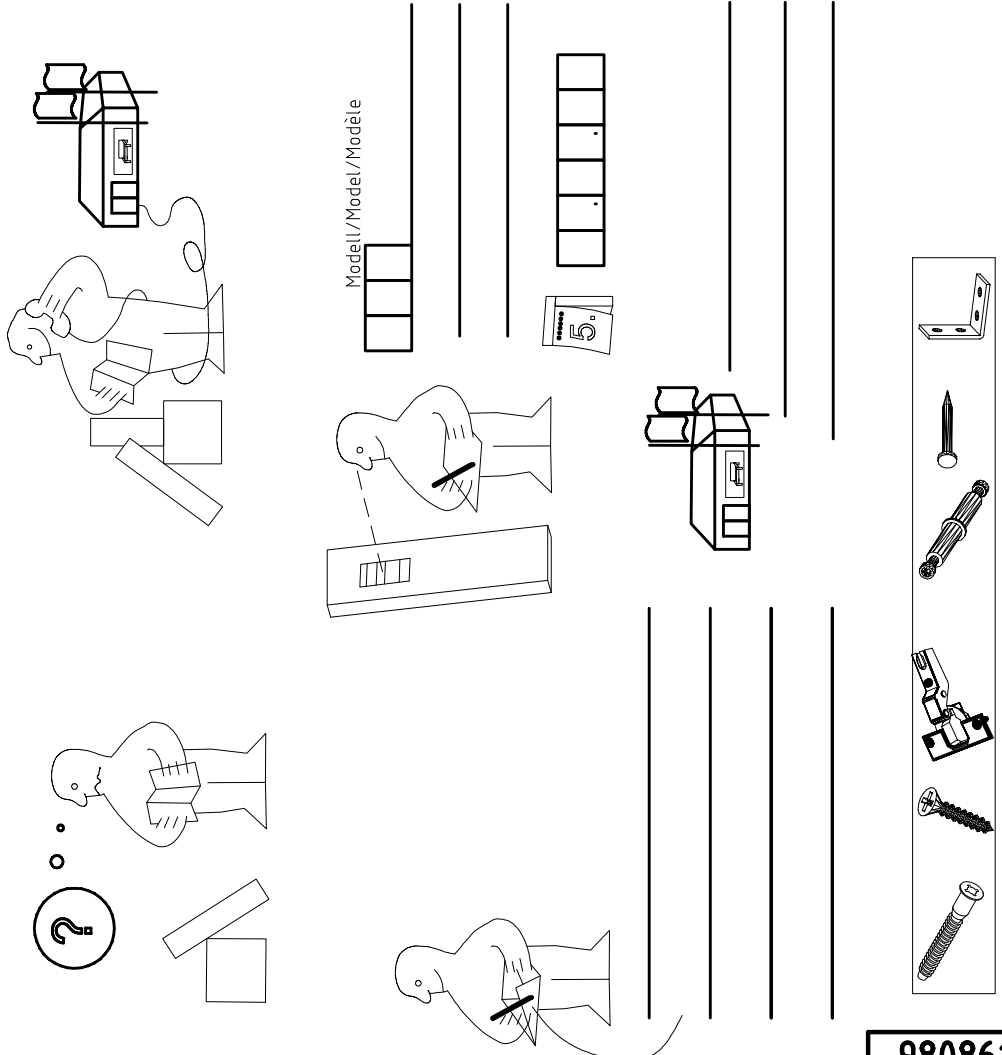
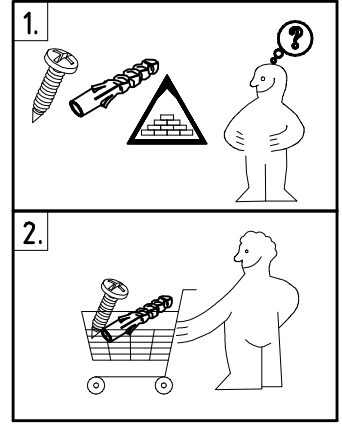
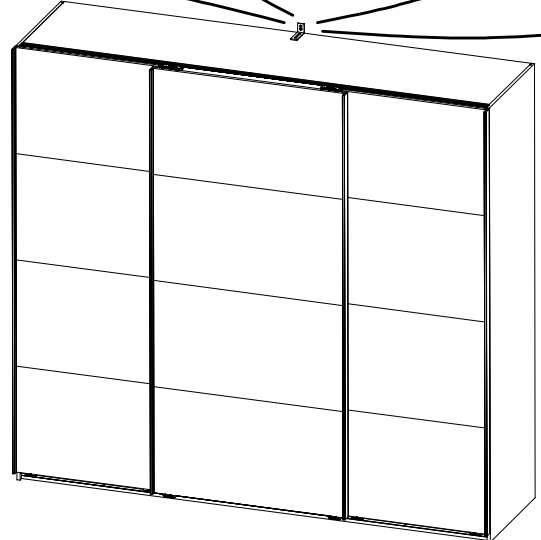
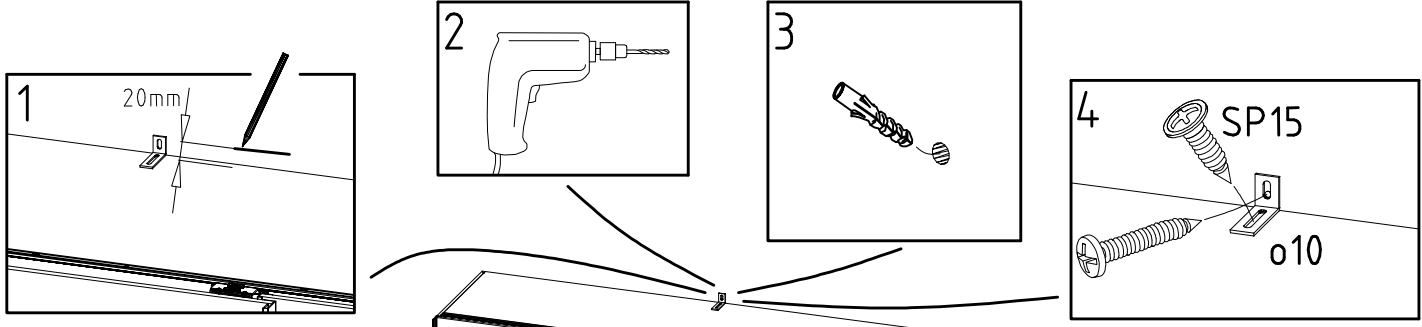
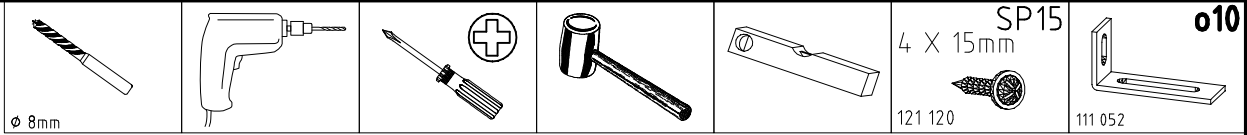


II.



III.





<121 370>	< G 1 >	<4x>

Änderungen die dem technischen Fortschritt geschuldet sind, behalten wir uns vor!  
 Bei nicht vorschriftsmäßiger und/ oder nicht fachmännischer Montage wird bei Personen- und/ oder Sachschäden keinerlei Haftung übernommen.

made by WIMEX Wohnbedarf Import Export Handels GmbH & CoKG/ Postfach 1407/ 49112 Georgsmarienhütte/ Germany

23203	30110XY
Kunde / Customer / Client: MAX MUSTERMANN	
Kommission / your order reference / votre reference: 3377 MINDEN	
Dekor / Decor: F99	
Modell / Model: <b>SAMPLE</b>	
F99842 SCHWELTUEBENSCHRANK 250 CM H 216CM PLANKENEICHE NB + RAU STEEL PLANKENEICHE NACHBILDUNG	
414760	
SOCKEL	
Paket / Package / Paquet: 1 von 8	Colli Kommission: 10
HSP-SWT BOD 50 TEXT/TEX SOCKEL 32 FRESH TV / TV SO-BOD TEXT RASTEX / ZWBOD D18MM 1X KLSTA 104	
Montage - Anleitung: KS-64	Laenge: 520,0 Breite: 568,0
SOCKEL32 KLEB	



104  
 OBEREN 5 30/19  
 HAUT  
 23.08.19  
 SOBEREN 11  
 ABOVE  
 OBEREN



**WIMEX Wohnbedarf**  
 Import Export Handelsges mbH & Co. KG  
 Werner-von-Siemens-Str. 35  
 D-49124 Georgsmarienhütte - Germany

**SAMPLE**      **23.08.19**  
 Modellname      Produktionsdatum  
 Model              Date of manufacture

