



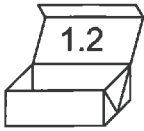
Jahnke

CSL465E

(72003)



Jahnke



: 1-13



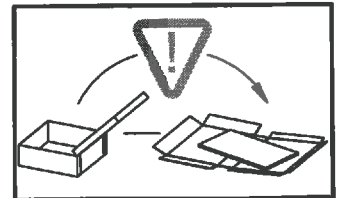
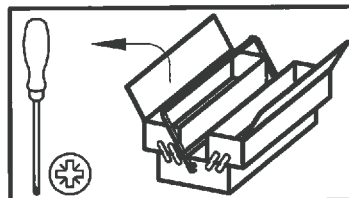
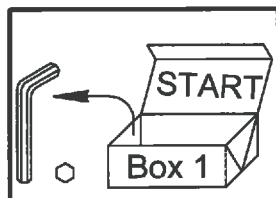
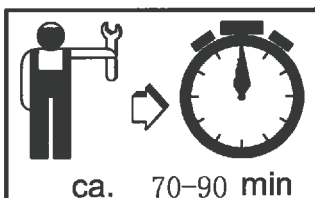
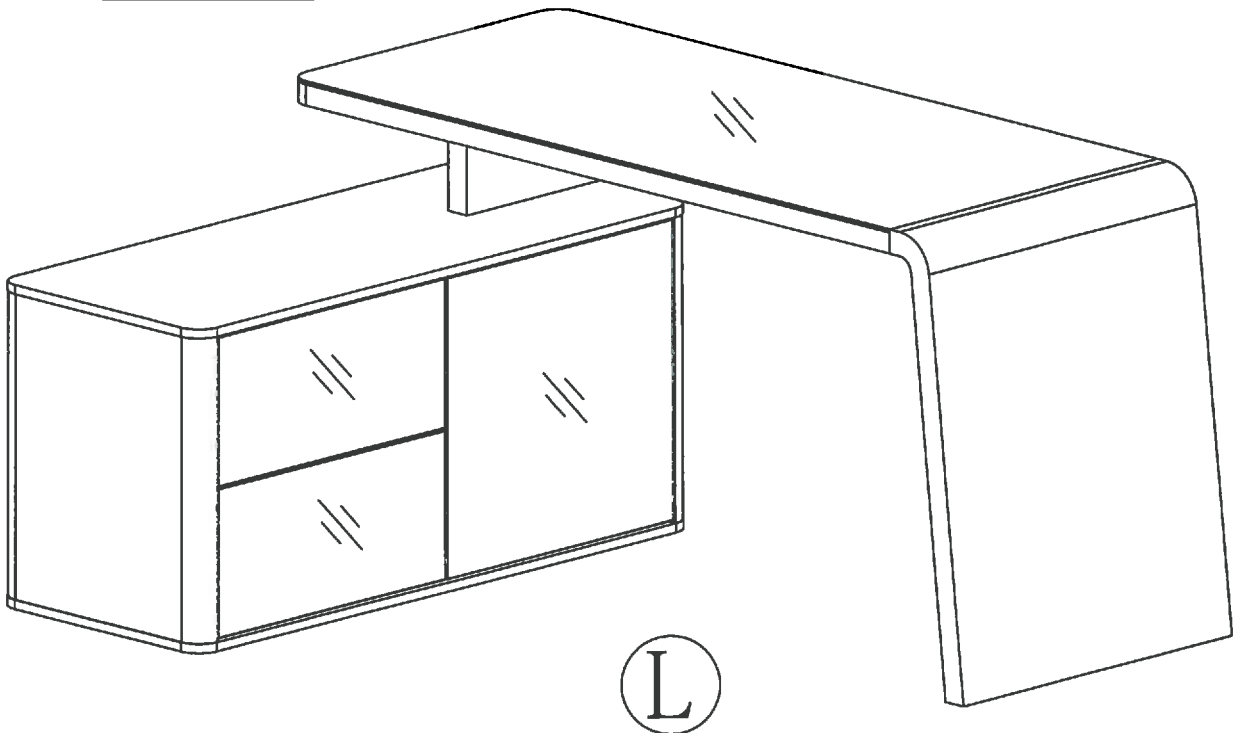
ACHTUNG! CAUTION!
ATTENTION! ATTENCION!

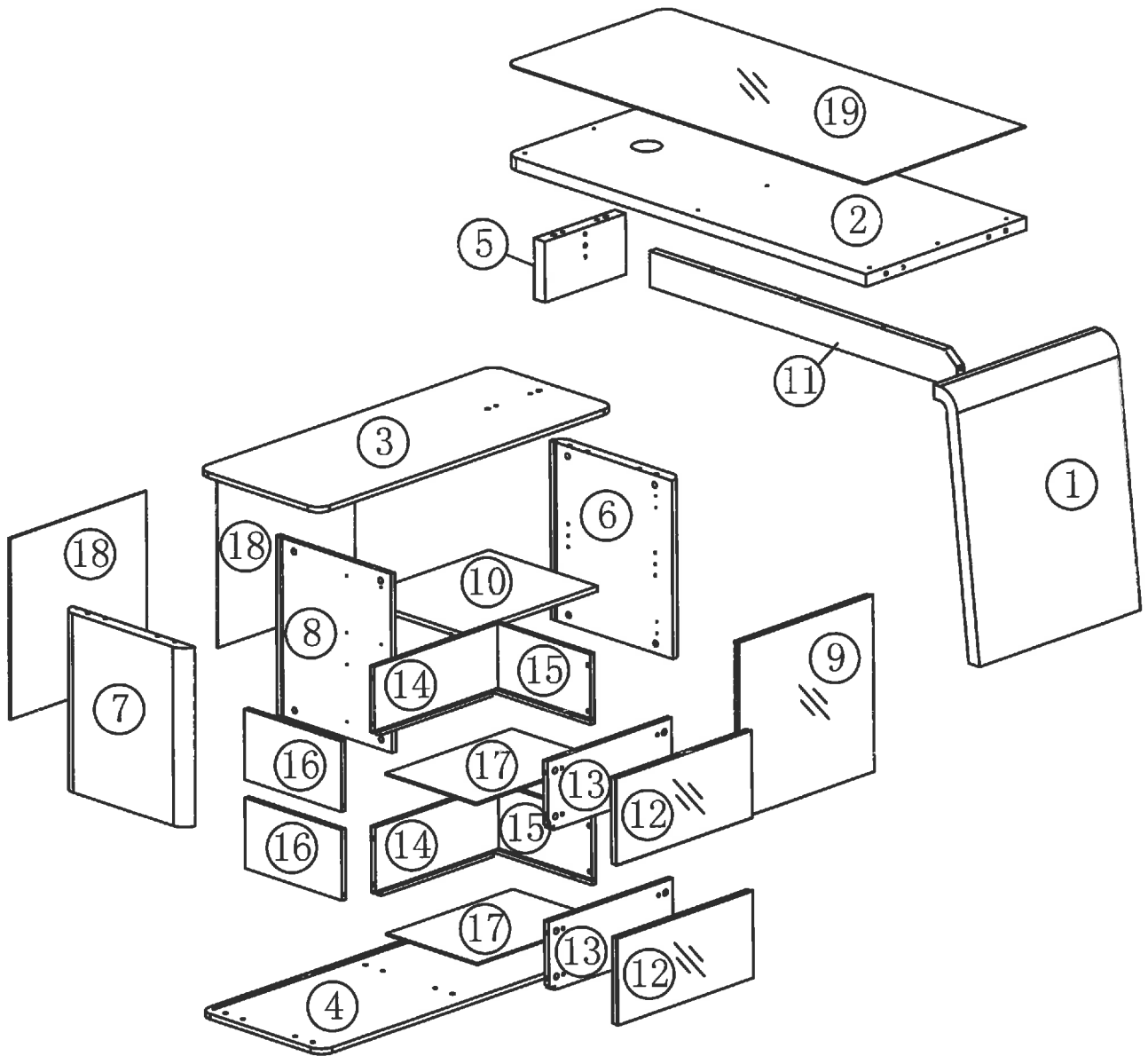
Beim Aufbau dieses Möbelstücks liegt die alleinige Verantwortung bei der Person, die diesen Aufbau durchführt. Alle Bauteile samt Zubehör müssen bitte genauestens nach Montageanleitung zusammengeführt werden.

It is the responsibility of the persons assembling the furniture to properly install all components and hardware as specified in these instructions. Please follow strictly the order of assembly shown in these instructions!

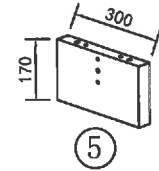
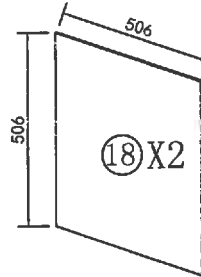
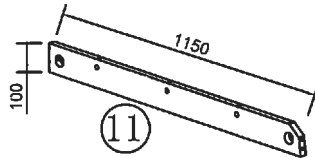
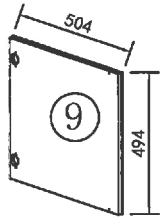
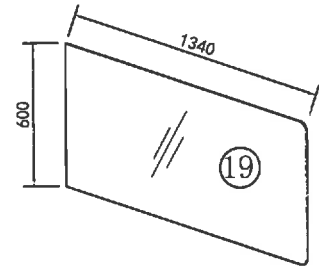
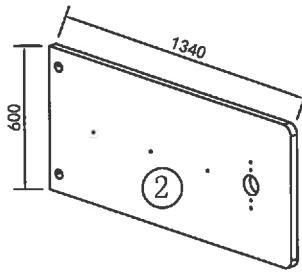
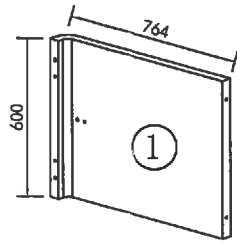
Il est de la responsabilité des personnes qui montent le meuble d'installer correctement tous les composants et la quincaillerie, comme mentionné dans les instructions de montage. Veuillez suivre strictement l'ordre d'assemblage des instructions de montage!

Son responsables las personas que montan el mueble de instalar correctamente todos los componentes y la quincaillería tal como se menciona en las instrucciones de montaje. Rogamos sigan estrictamente el orden de ensambladura de las instrucciones de montaje!

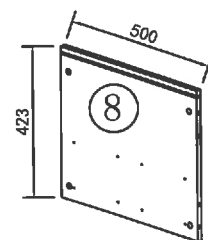
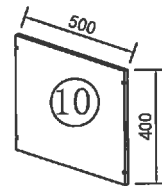
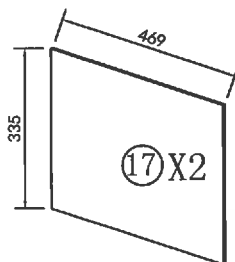
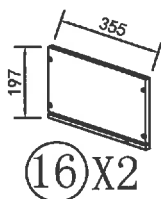
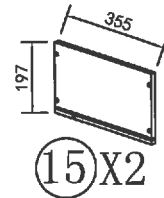
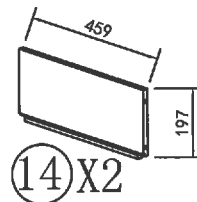
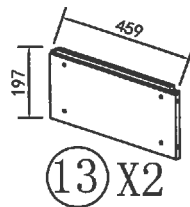
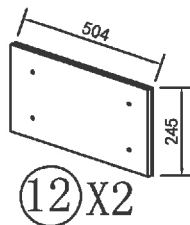
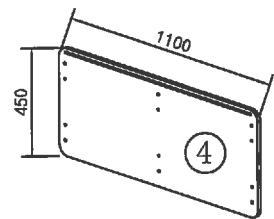
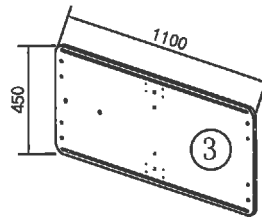
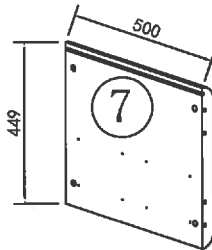
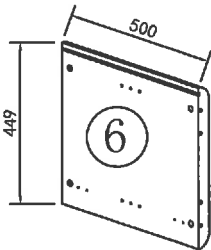




BOX 1 KARTON 1



BOX 2 KARTON 2

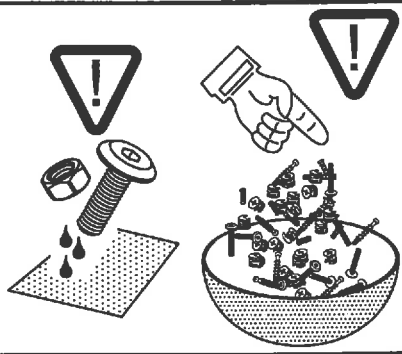


An den Beschlägen kann Fett und Schmutz haften ! Vor der Montage für eine schmutzunempfindliche Unterlage sorgen !

Some metal fittings might be coated with a slight film of grease and dirt, therefore please place dirt resistant material on the floor prior installation.

Certains pièces de quincaillerie peuvent comporter un léger film salissant. Merci d'en tenir compte lors du montage en protégeant préalablement votre sol !

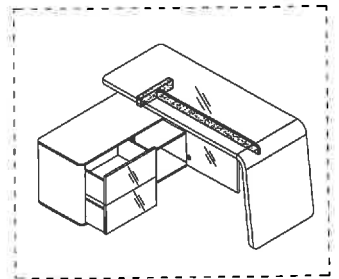
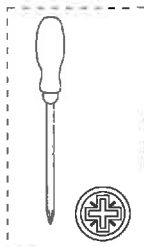
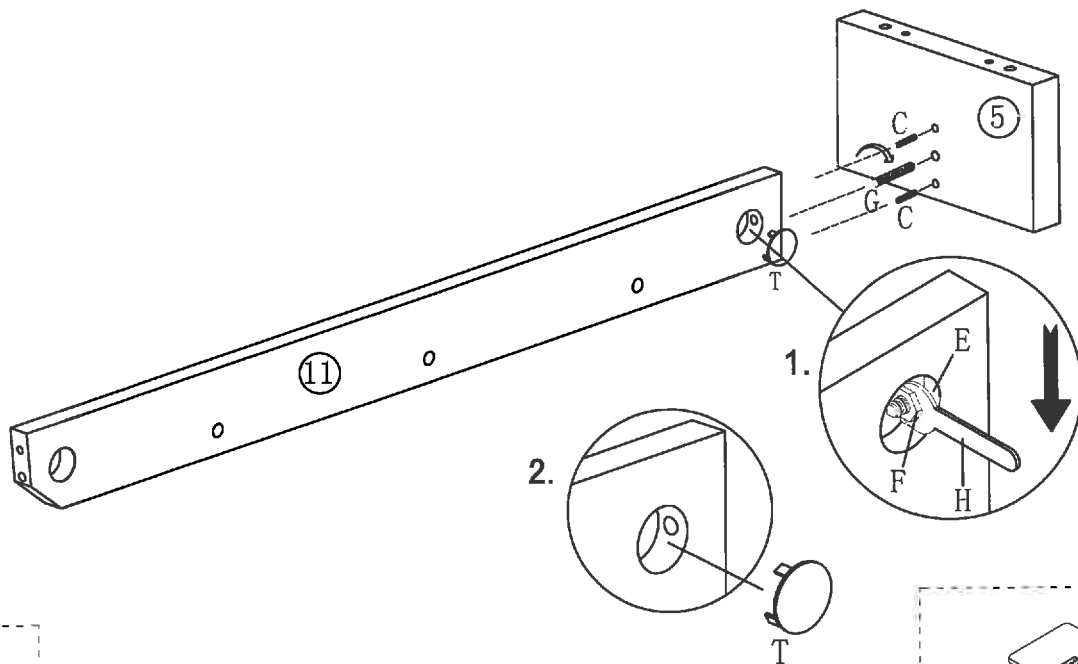
Una parte de la tornillería puede tener una capa de grasa. Le rogamos ponga atención a posibles manchas sobre el suelo en el momento del montaje




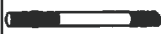

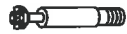

A x31 φ 15mm	B x31 M6*35mm	C x19 φ 7.8*30mm	D x8 M6*25mm	E x4 	F x4 M8	G x4 M8*80mm	H x1 M8	I x2 M8*195mm	J x2 M8	K x9
L x2 	M x4 φ8*20	N x1 	O x2 350mm	P x2 350mm	Q x2 φ26*25*M6	R x5 φ45*32*M6	S x16 	T x4 φ41	U x3 φ18	V x11 φ4*11
W x16 φ3.5*14	X x1 M5	Y x8 φ4*14	Z x12 φ18							

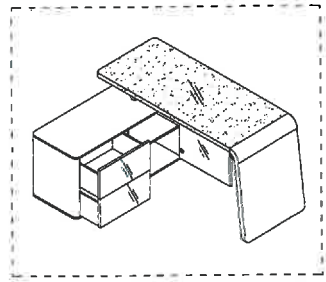
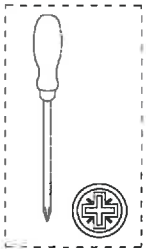
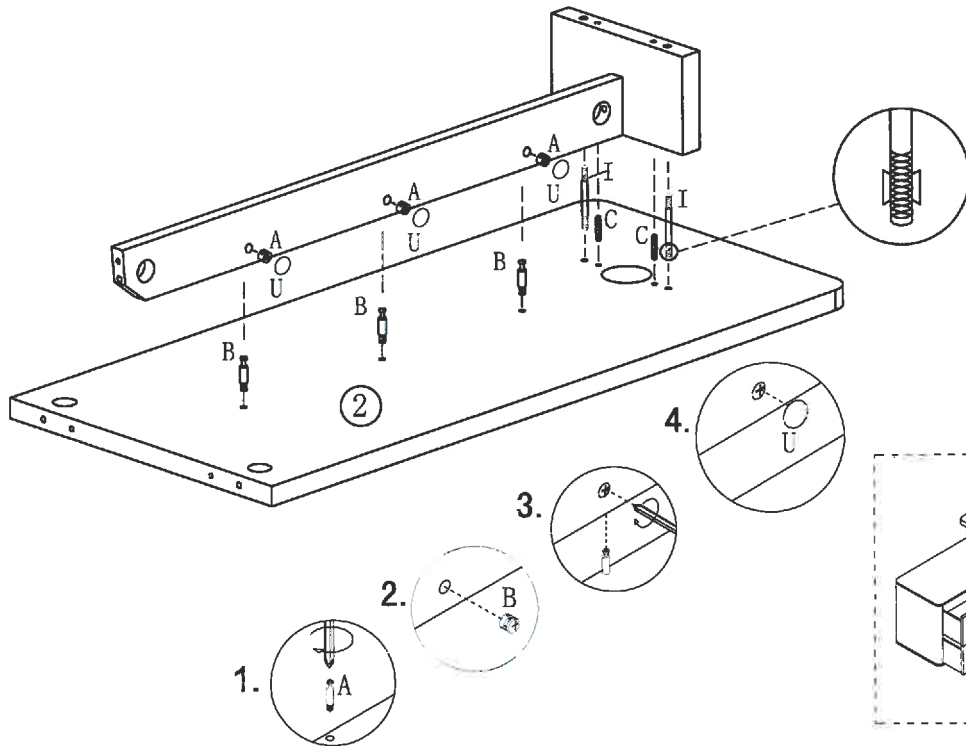
1

T x1 φ41	H x1 M8	G x1 M8*80mm	F x1 M8	E x1 	C x2 φ 7.8*30mm
-----------------	----------------	---------------------	----------------	----------	------------------------










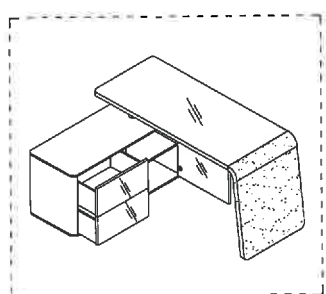
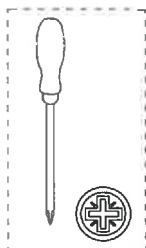
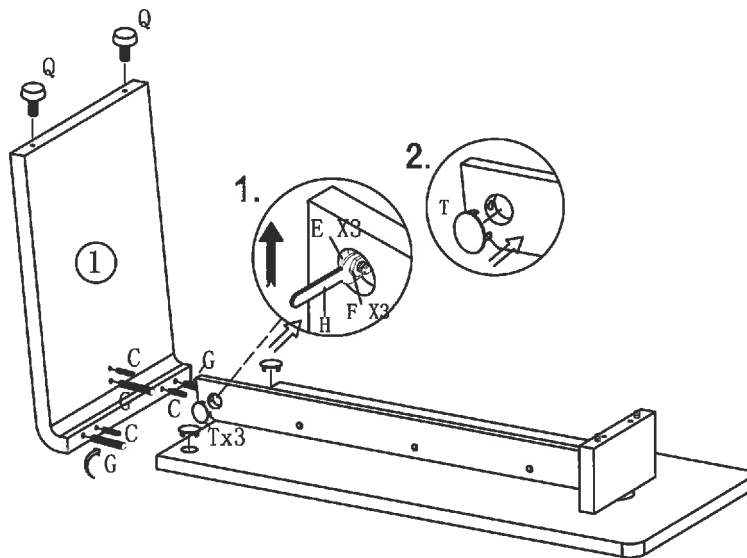
2

U	x3	I	x2	C	x2	B	x3	A	x3
									
∅18mm		M8*195mm		∅7.8*30mm		M6*35mm		∅15mm	









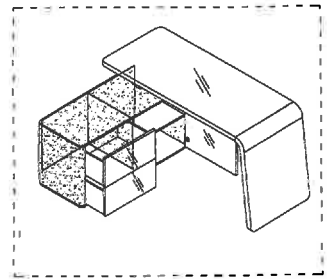
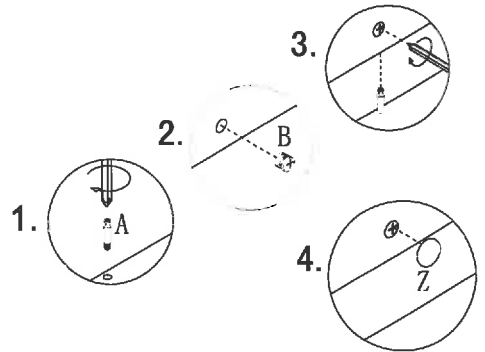
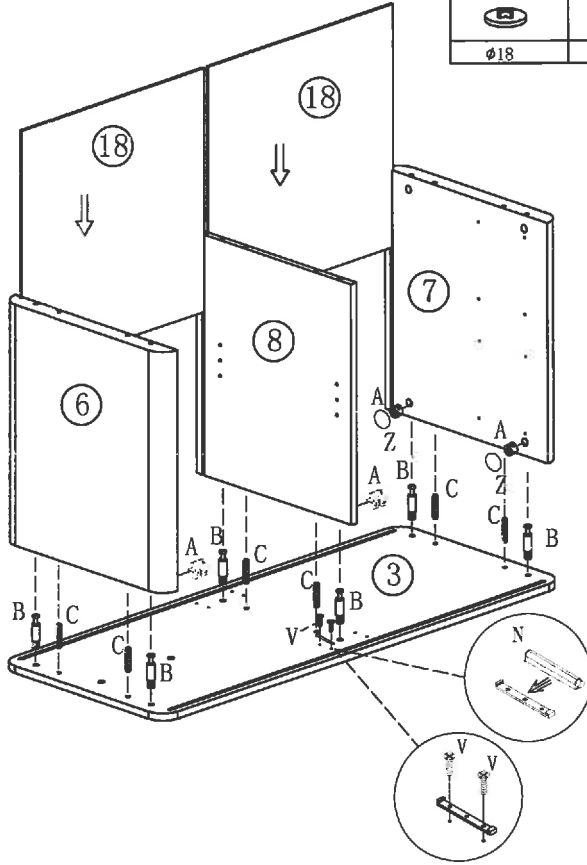
3

T	x3	Q	x2	H	x1	G	x3	F	x3	E	x3	C	x3
													
∅41		∅26*25M6		M8		M8*80mm		M8				∅7.8*30mm	








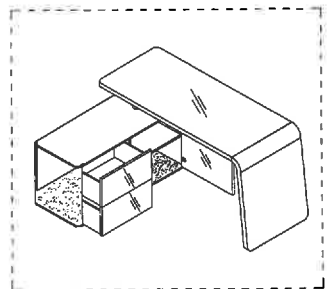
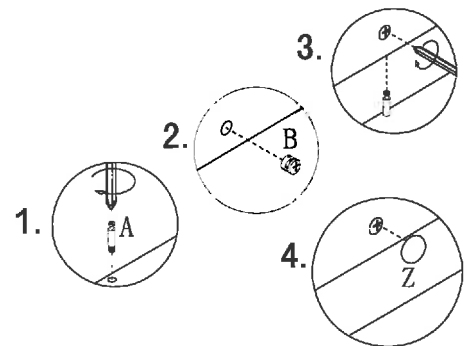
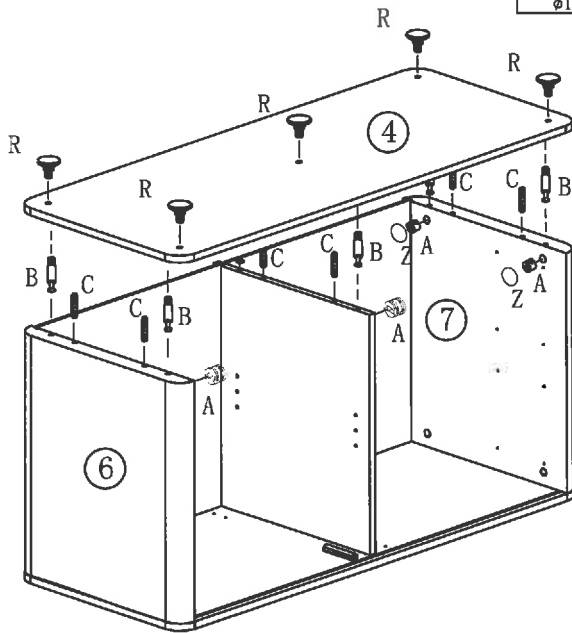
4

Z	x6	N	x1	V	x2	C	x6	B	x6	A	x6
											
ø18				ø4*11mm		ø7.8*30mm		M6*35mm		ø15mm	







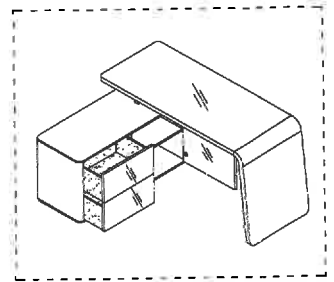
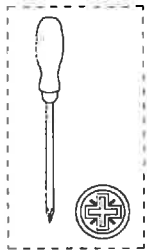
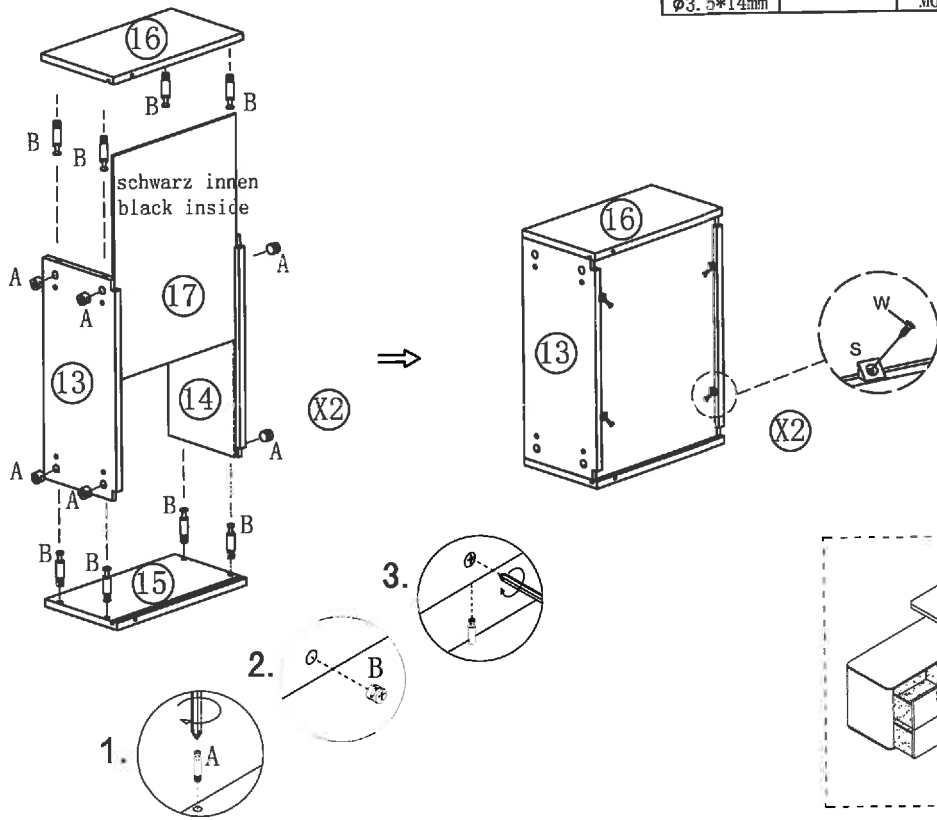
5

Z	x6	R	x5	C	x6	B	x6	A	x6
									
ø18		ø45*32*M6mm		ø7.8*30mm		M6*35mm		ø15mm	





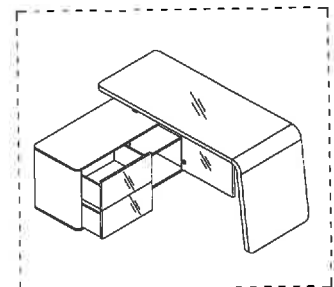
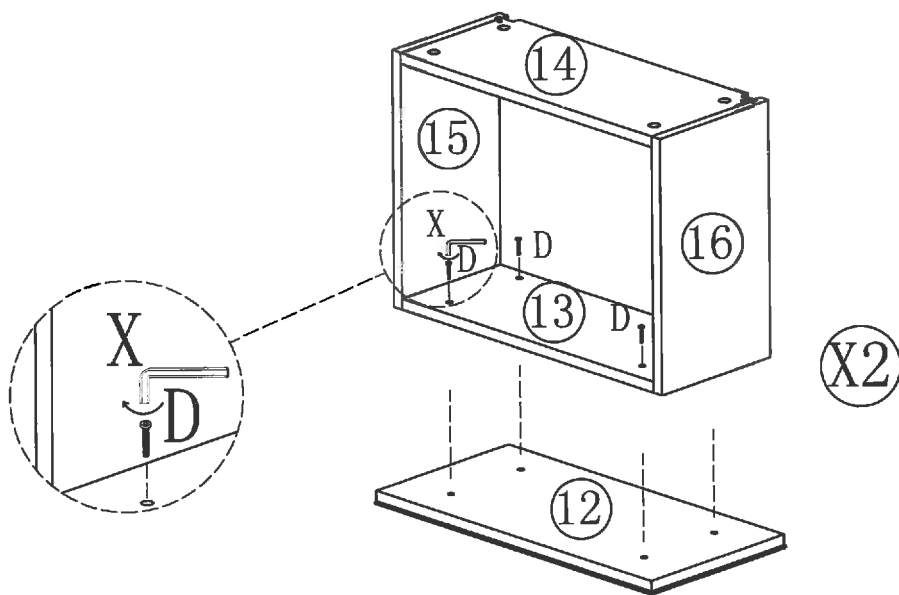
6

W	x8	S	x8	B	x16	A	x16
							
ø3,5*14mm				M6*35mm		ø1,5mm	







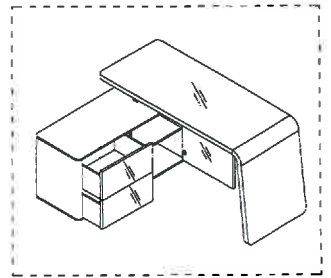
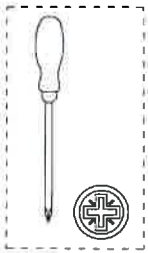
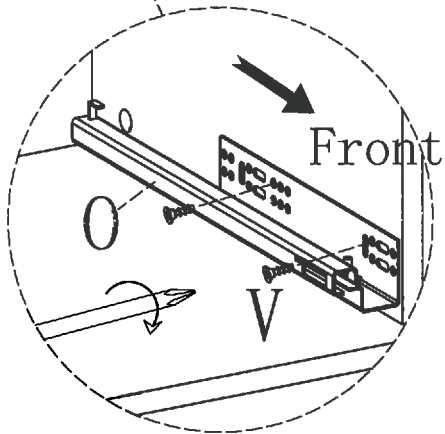
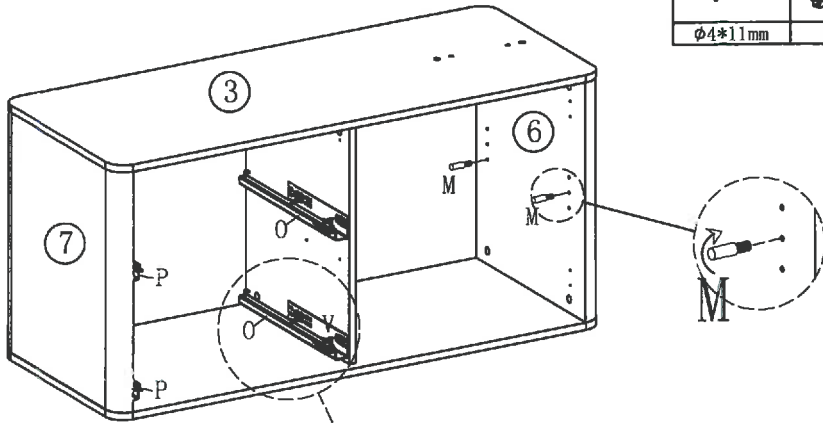
7

X	x1	D	x8
			
M5		M6*25mm	





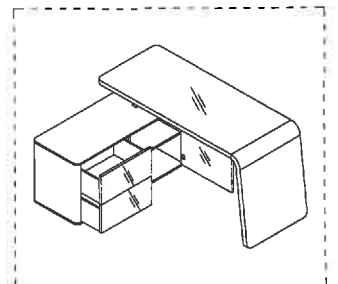
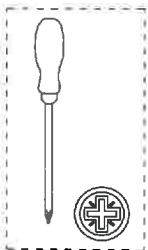
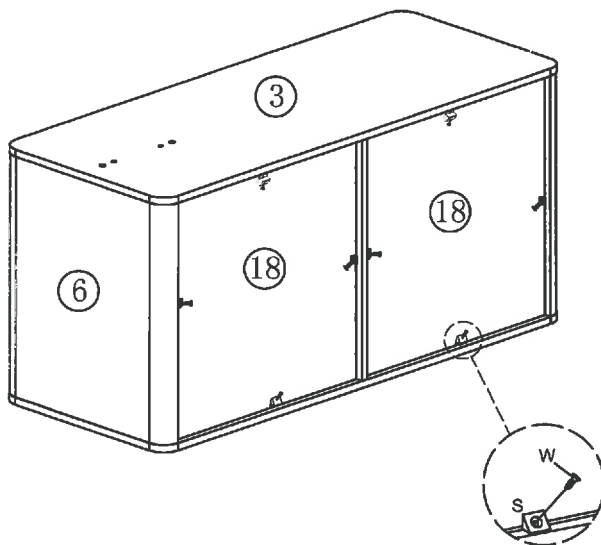
8

V	x8	P	x2	O	x2	M	x4
							
Ø4*11mm		350mm		350mm		Ø8*20mm	

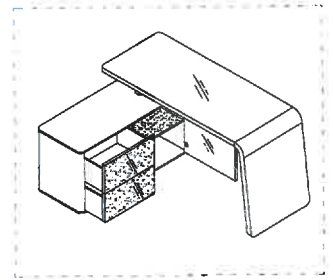
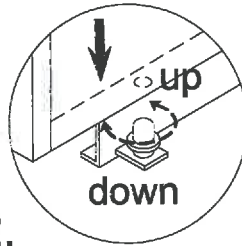
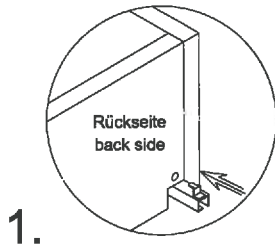
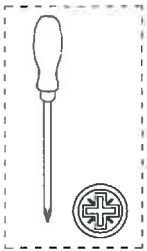
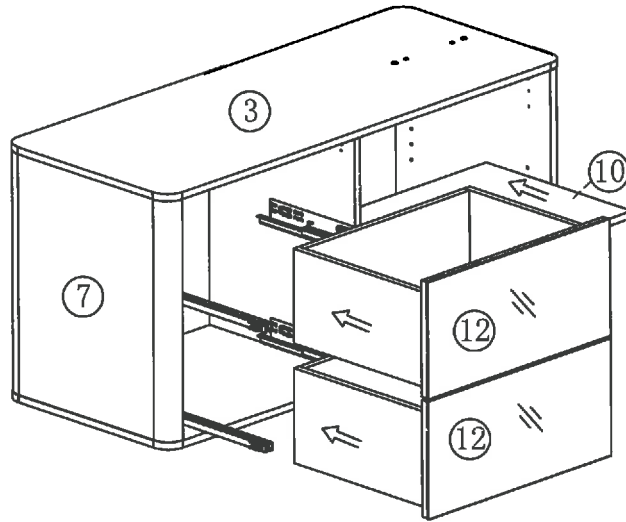


9

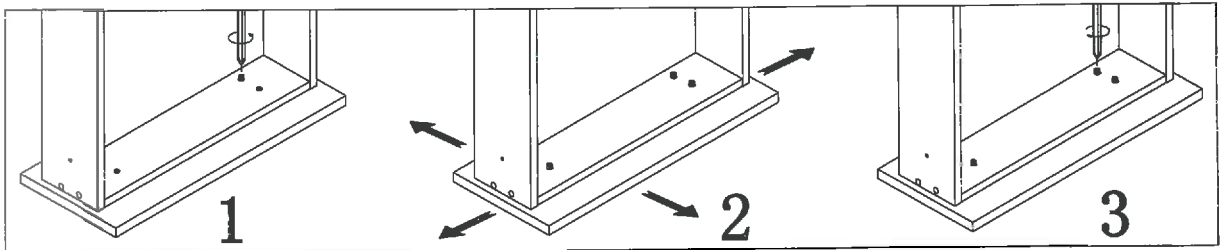
W	x8	S	x8
			
Ø3.5*14mm			



10

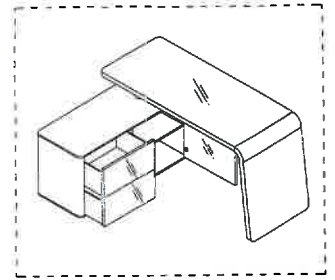
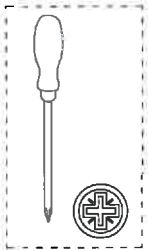
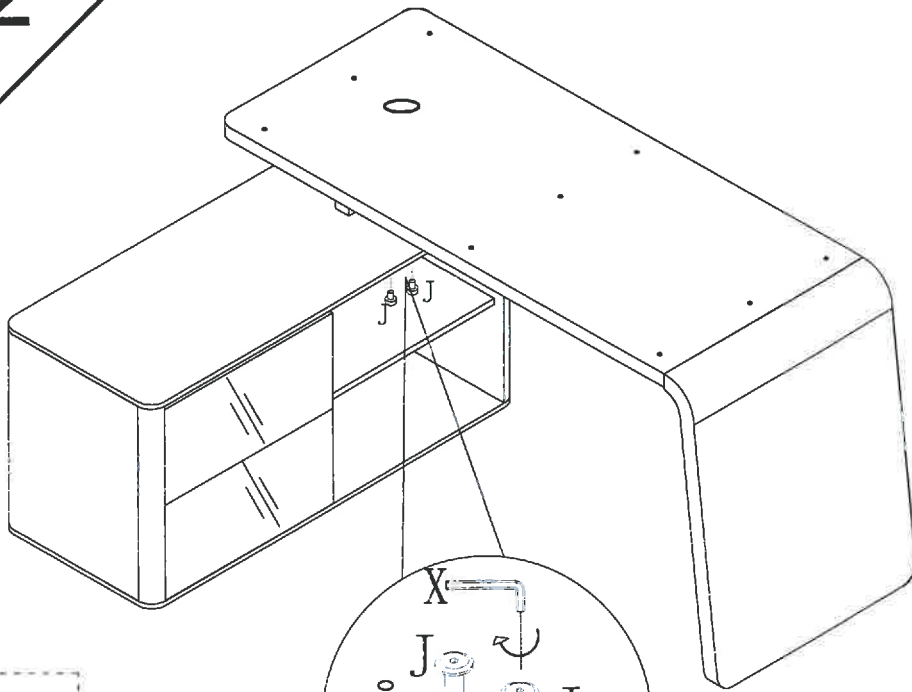


11



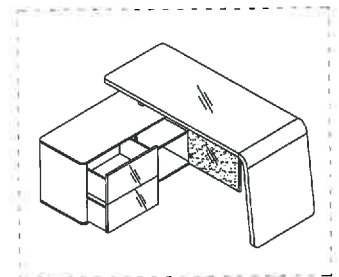
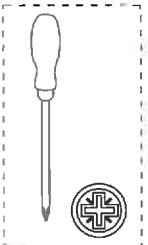
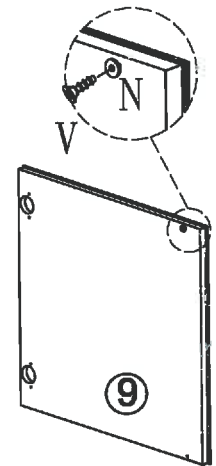
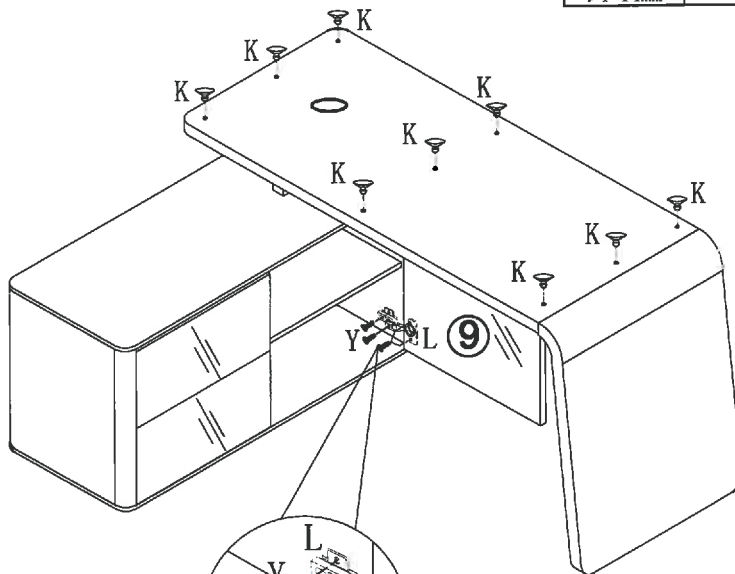
12

X	x1	J	x2
M5		M8	

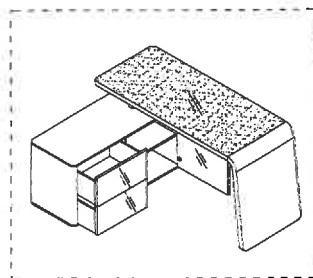
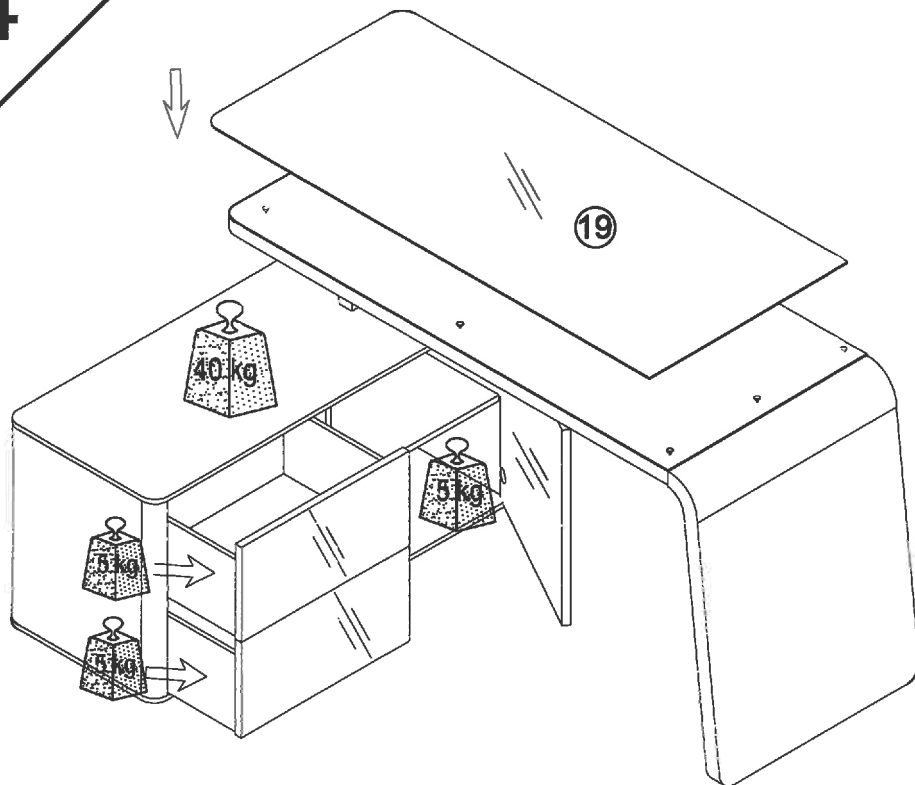


13

Y	x8	N	x1	V	x1	L	x2	K	x9
Ø4*14mm				Ø4*11mm					



14





CSL465E

(72003)



Karton
Box
Carton
Cartón

EL SERVICIO CARTA

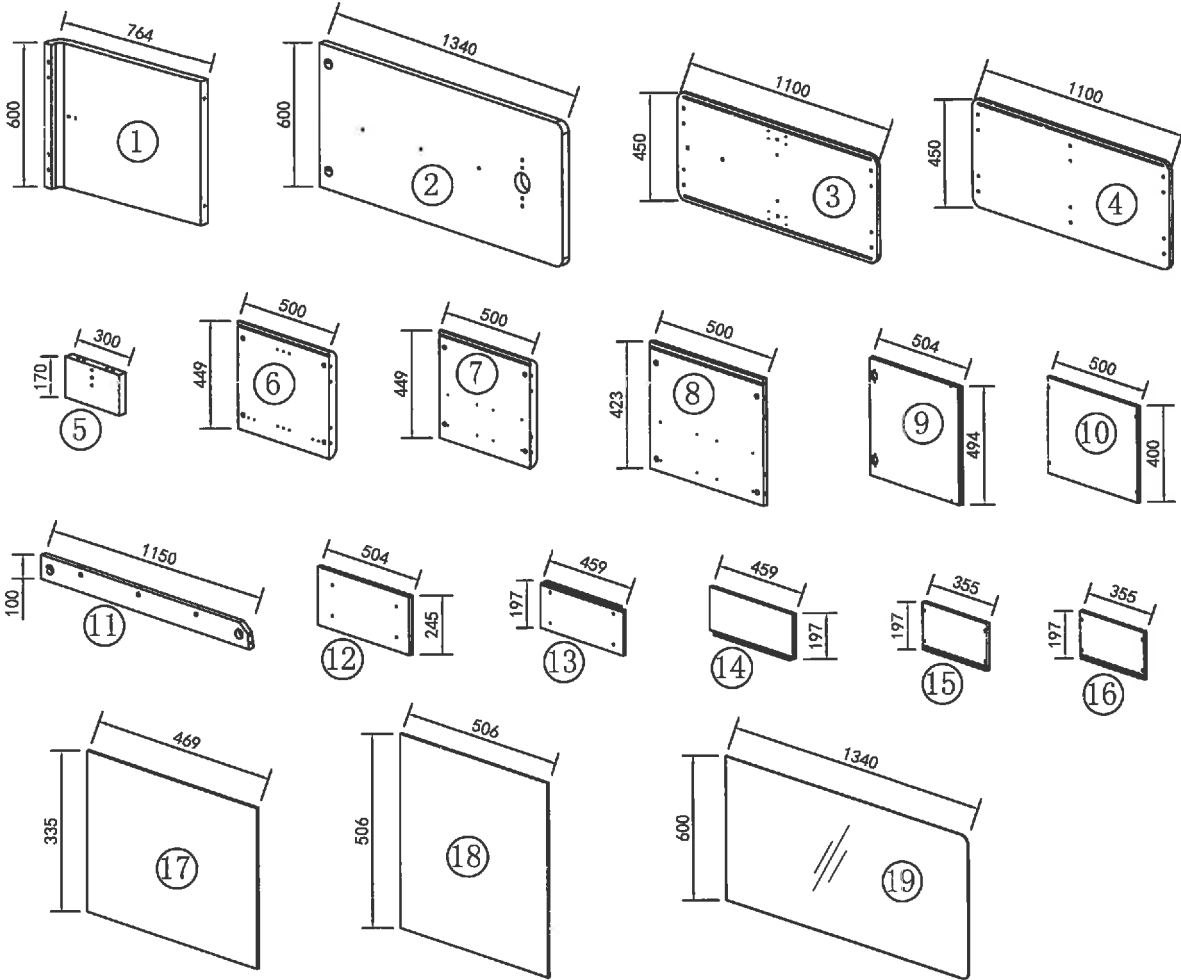
SERVICE CARD

SERVICEKARTE

LE SERVICE CARTE

72003-1045

Serien-Nr. / Serial no. / Référence / N° de serie:



A	B	C	D	E	F	G	H	I	J	K
L	M	N	O	P	Q	R	S	T	U	V
W	X	Y	Z							

Firma/Company/Société/Sociedad/
Herr, Frau/Mr, Mrs/M, Sr/Mme, Sra:

Z. Hd. von/Att. to/
A l'attention de/A la atención de:

Tel.-Nr./Phone/
Tel.N°/Tel.N°:

Fax:

Modell/Model/
Modèle/Modelo:

gekauft bei/bought at/
acheté chez/comprado en:

Beanstandung/Reason of recl./Réclamation/Reclamación:
(Bemerkungen/Notice/Remarques/Propuesta de mejora)

Straße/Street/
Rue/Calle:

PLZ, Ort/Code, City/Code postal,
Ville/Código postal, ciudad:

Datum/Date/
Date/Fecha:

Unterschrift/Signature/
Signature/Firma:

Farbe/Colour/Colors/Color:
(unbedingt angeben/very important/
obligatoire/obligatorio)

DEUTSCH

Jahnke Vertriebs GmbH
Tel.: +49 40 524 71 27-0

Von-Bronsart-Str. 11
Fax: +49 40 524 71 27-95

22885 Barsbüttel
service@jahnke-moebel.de Mo-Fr 8:00-17:00

Sehr geehrter Kunde,
es freut uns, dass Sie sich für eines unserer Qualitätsprodukte entschieden haben. Sollten Sie trotz eingehender Kontrollen Beanstandungen haben, bitten wir Sie, die Servicekarte auszufüllen. Kennzeichnen Sie nicht vorhandene oder defekte Teile auf der Servicekarte durch Ankreuzen. Bitte senden oder faxen Sie uns die Servicekarte zurück, damit wir Ihre Beanstandungen überprüfen und bearbeiten können. Selbstverständlich können Sie uns auch per Telefon oder per E-Mail erreichen. Bitte teilen Sie uns ebenfalls die Seriennummer von diesem Schreiben mit. Sollten Sie sonstige Hinweise oder Verbesserungsvorschläge haben, wären wir für Ihren Kommentar dankbar. Wir hoffen, dass Sie bei Zufriedenheit unsere Produkte weiterempfehlen werden. Vielen Dank,
Ihre Fa. Jahnke

ENGLISH

Jahnke Vertriebs GmbH
Tel.: +49 40 524 71 27-0

Von-Bronsart-Str. 11
Fax: +49 40 524 71 27-95

22885 Barsbüttel
service@jahnke-moebel.de Mo-Fr 8:00-17:00

Dear Customer,
Thank you for choosing one of our quality products. All our products are subject to strict quality controls. If you have a complaint despite thorough checks, we ask you to fill in this service card. Mark missing or defective parts with a cross. Please send or fax this service card to us so that we can check and deal with your complaint as soon as possible. You are welcome to send your comments and suggestions. Please feel free to recommend our products to other persons. Thank you for your cooperation, Jahnke Inc.

FRANCAIS

Jahnke Vertriebs GmbH
Tel.: +49 40 524 71 27-0

Von-Bronsart-Str. 11
Fax: +49 40 524 71 27-95

22885 Barsbüttel
service@jahnke-moebel.de Mo-Fr 8:00-17:00

Cher Client,
Nous nous réjouissons de votre décision de choisir notre produit. Si vous devez nous adresser une réclamation en dépit de nos contrôles approfondis, nous vous demandons de bien vouloir remplir la carte de service. Indiquez les pièces manquantes ou défectueuses en mettant une croix. Nous vous prions de nous renvoyer la carte de service par la poste ou par fax afin que nous puissions vérifier vos réclamations et y donner suite. Vous pouvez bien sûr nous joindre par téléphone ou par e-mail. Veuillez nous communiquer aussi le numéro de série de cette lettre. Si vous aviez d'autres remarques ou propositions d'amélioration, nous vous serions reconnaissants de vos commentaires. Nous espérons en cas de satisfaction que vous recommanderez notre produit. Merci beaucoup, la Société Jahnke

ESPAÑOL

Jahnke Vertriebs GmbH
Tel.: +49 40 524 71 27-0

Von-Bronsart-Str. 11
Fax: +49 40 524 71 27-95

22885 Barsbüttel
service@jahnke-moebel.de Mo-Fr 8:00-17:00

Estimado Cliente,
Nos complace que usted haya optado por nuestro producto. Si a pesar de los constantes controles tuviera reclamaciones, le rogamos rellenar esta tarjeta de servicio. No marque con cruces las piezas que falten o defectuosas. Envíenos por correo o por fax la tarjeta de servicio para controlar sus reclamaciones y poder tramitarlas. También puede usted tomar contacto con nosotros por teléfono o por mail. Sírvase comunicarnos también el número de serie de esta carta. Si tuviera más advertencias o propuestas de mejora, les agradeceríamos nos mandara sus comentarios eventuales. Esperamos en caso de satisfacción que recomendara nuestro producto. Muchas gracias, la Sociedad Jahnke Inc.



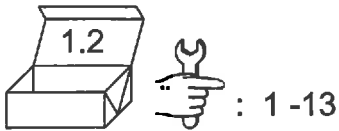
Jahnke

CSL465E

(72003)



Jahnke



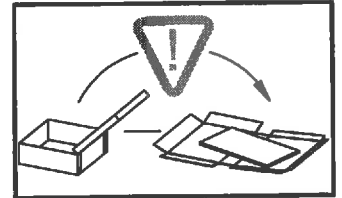
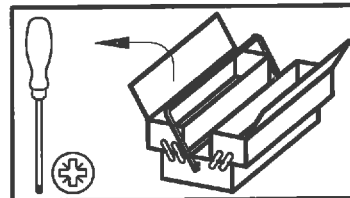
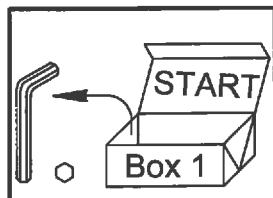
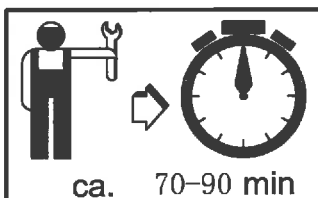
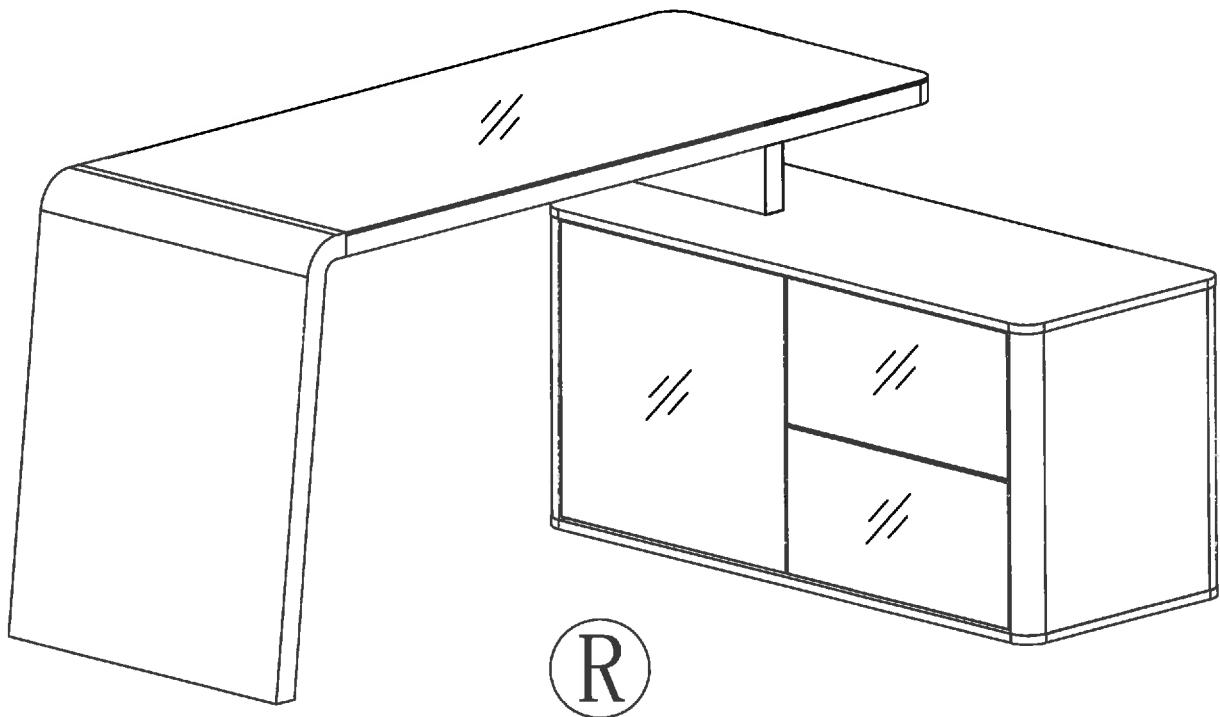
**ACHTUNG! CAUTION!
ATTENTION! ATTENCION!**

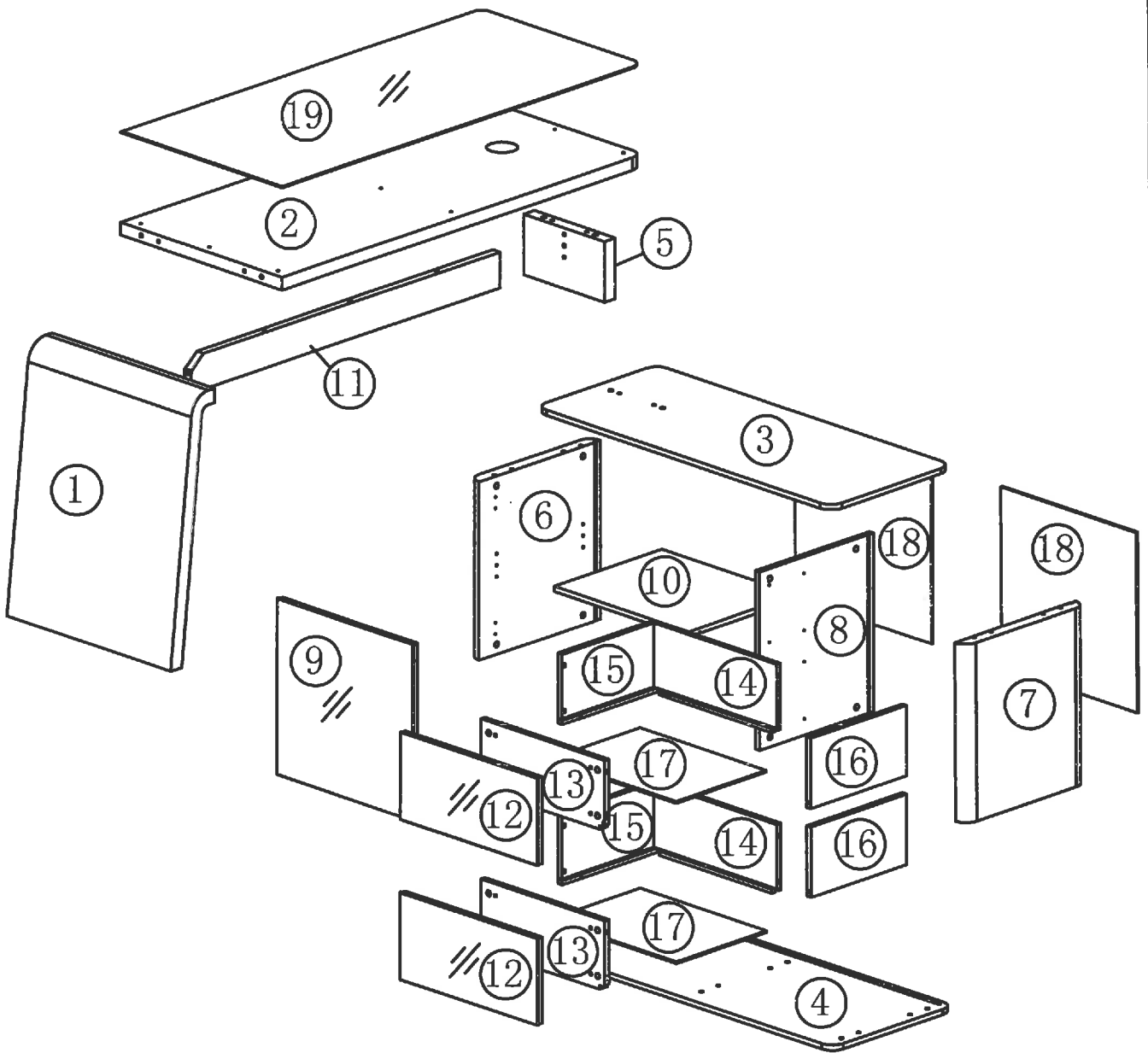
Beim Aufbau dieses Möbelstücks liegt die alleinige Verantwortung bei der Person, die diesen Aufbau durchführt. Alle Bauteile samt Zubehör müssen bitte genauestens nach Montageanleitung zusammengeführt werden.

It is the responsibility of the persons assembling the furniture to properly install all components and hardware as specified in these Instructions. Please follow strictly the order of assembly shown in these Instructions!

Il est de la responsabilité des personnes qui montent le meuble d'installer correctement tous les composants et la quincaillerie, comme mentionné dans les instructions de montage. Veuillez suivre strictement l'ordre d'assemblage des Instructions de montage!

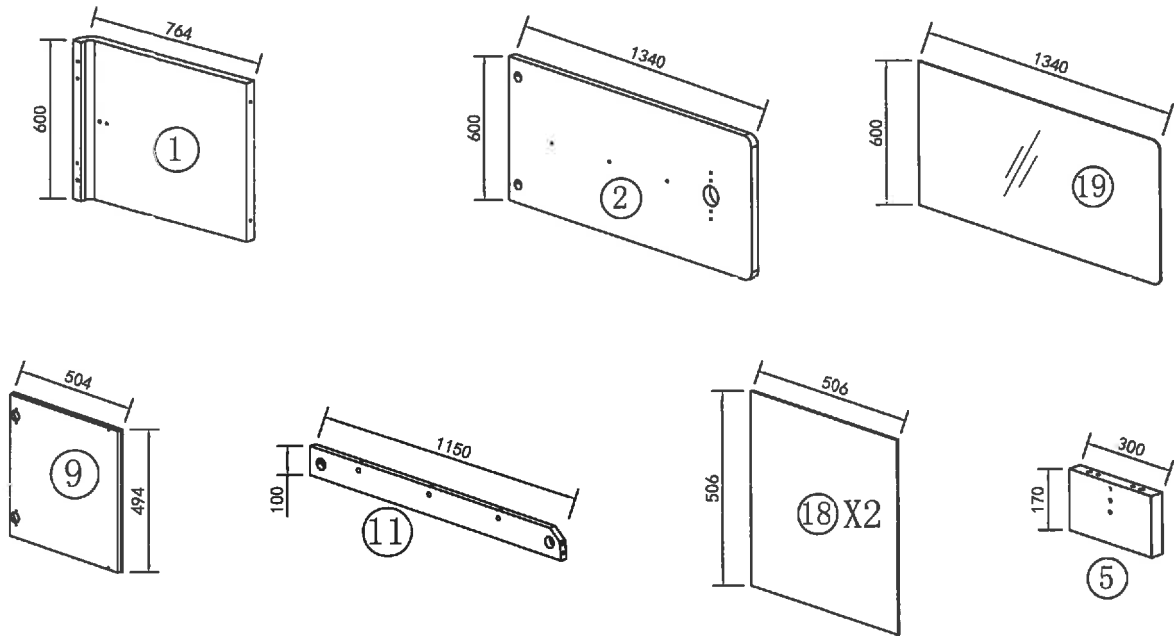
Son responsables las personas que montan el mueble de instalar correctamente todos los componentes y la quincailleria tal como se menciona en las instrucciones de montaje. Rogamos sigan estrictamente el orden de ensambladura de las instrucciones de montaje!



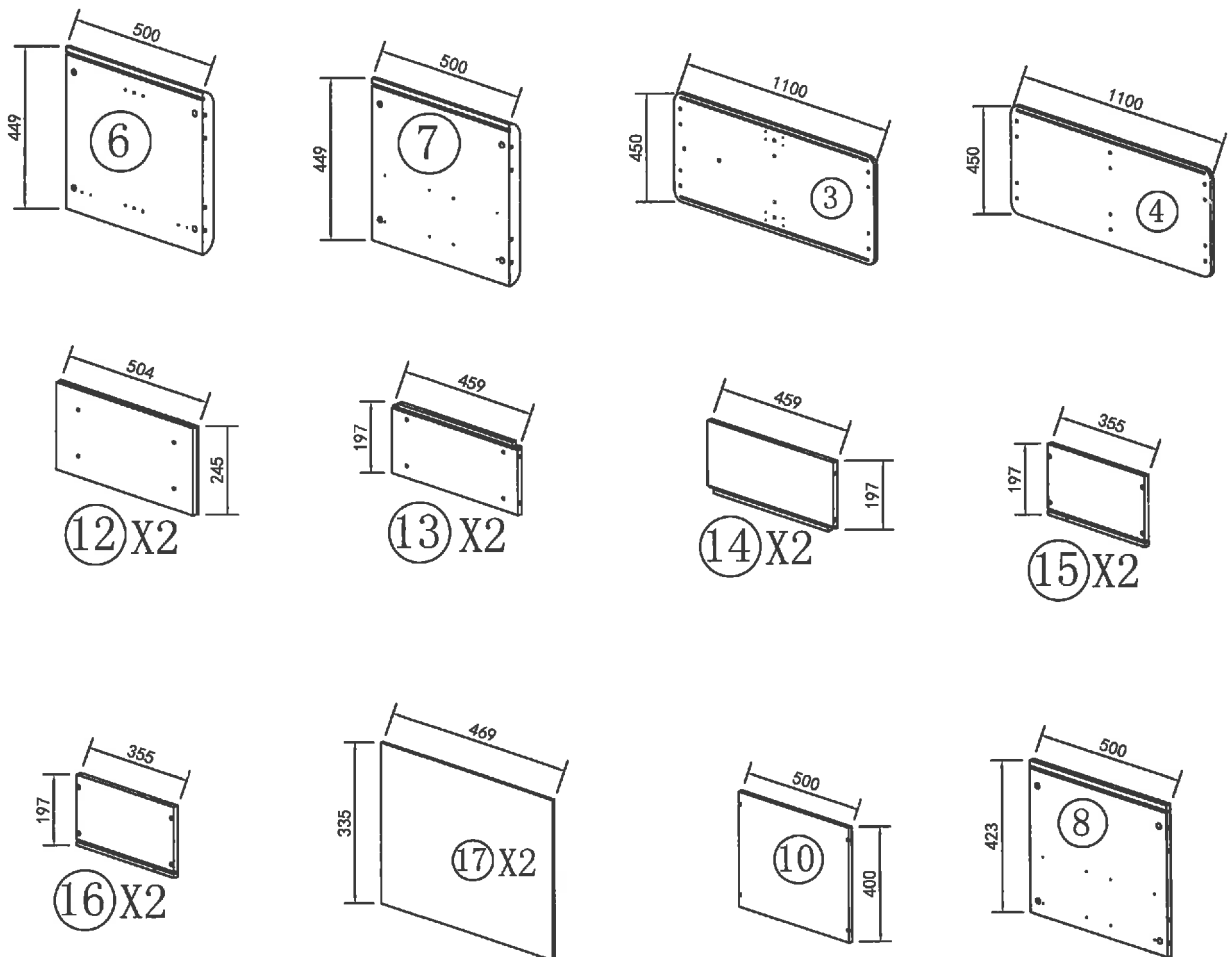


Änderungen vorbehalten / changes reserved / sous réserve de modification / nos reservamos el derecho de modificación

BOX 1 KARTON 1



BOX 2 KARTON 2

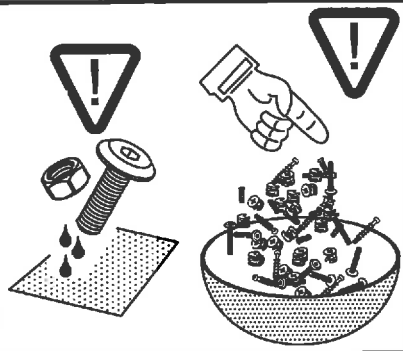


An den Beschlägen kann Fett und Schmutz haften ! Vor der Montage für eine schmutzunempfindliche Unterlage sorgen !

Some metal fittings might be coated with a slight film of grease and dirt, therefore please place dirt resistant material on the floor prior installation.

Certains pièces de quincaillerie peuvent comporter un léger film salissant. Merci d'en tenir compte lors du montage en protégeant préalablement votre sol !

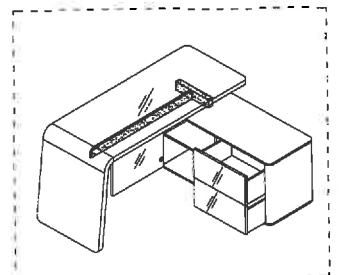
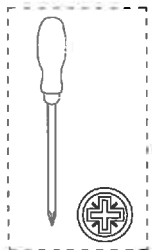
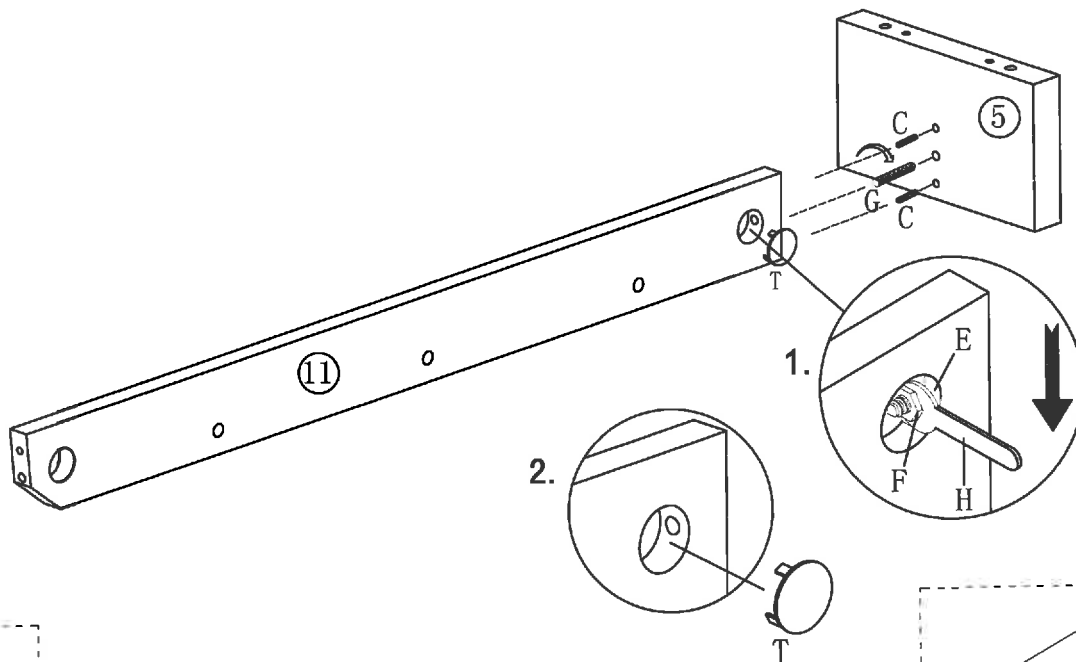
Una parte de la tornillería puede tener una capa de grasa. Le rogamos ponga atención a posibles manchas sobre el suelo en el momento del montaje








A x31 ø 1.5mm	B x31 M6*35mm	C x19 ø 7.8*30mm	D x8 M6*25mm	E x4 	F x4 M8	G x4 M8*80mm	H x1 M8	I x2 M8*195mm	J x2 M8	K x9
L x2 	M x4 ø 8*20	N x1 	O x2 350mm	P x2 350mm	Q x2 ø 26*25*M6	R x5 ø 45*32*M6	S x16 	T x4 ø 41	U x3 ø 18	V x11 ø 4*11
W x16 ø 3.5*14	X x1 M5	Y x8 ø 4*14	Z x12 ø 18							

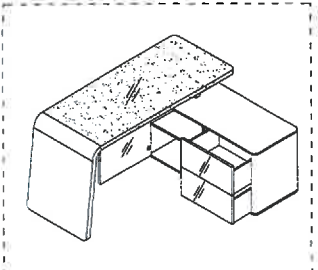
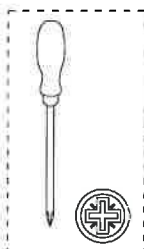
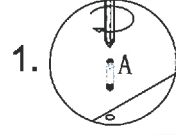
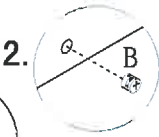
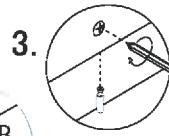
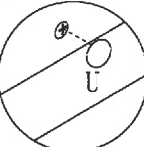
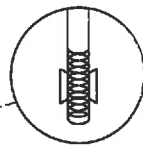
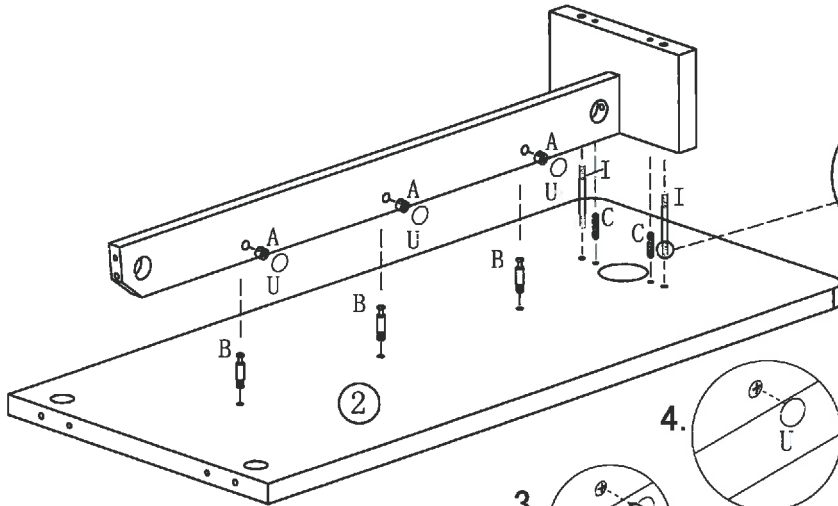
1

T x1 ø 41	H x1 M8	G x1 M8*80mm	F x1 M8	E x1 	C x2 ø 7.8*30mm
------------------	----------------	---------------------	----------------	----------	------------------------




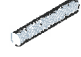

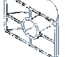



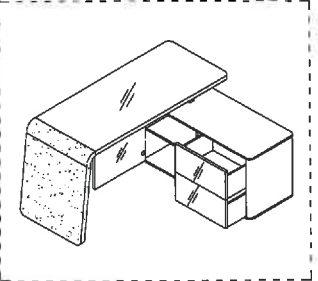
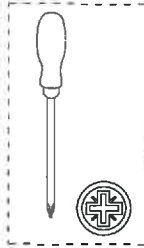
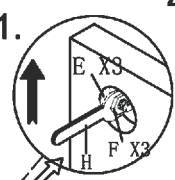
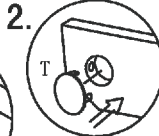
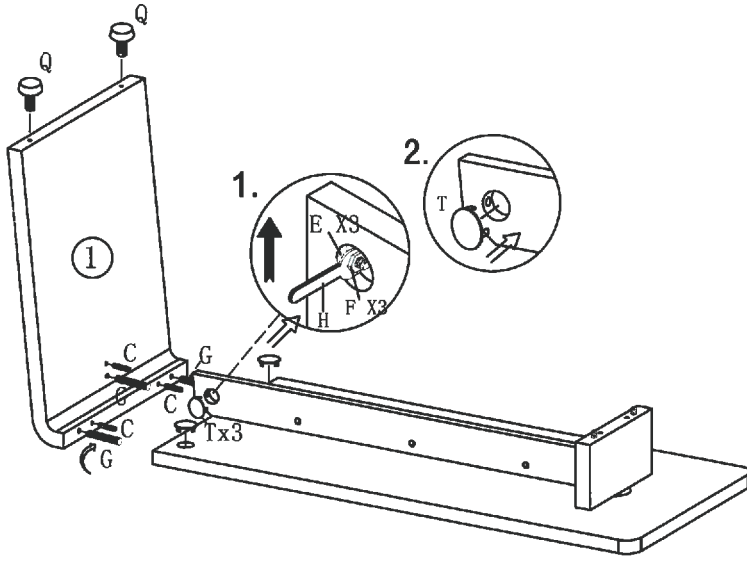
2

U	x3	I	x2	C	x2	B	x3	A	x3
									
∅18mm		M8*195mm		∅7.8*30mm		M6*35mm		∅15mm	









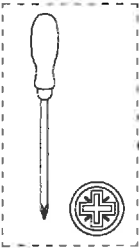
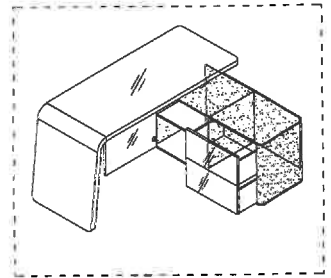
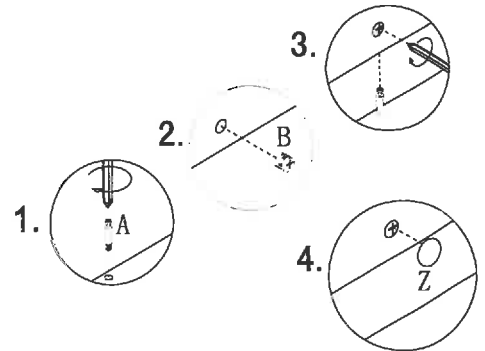
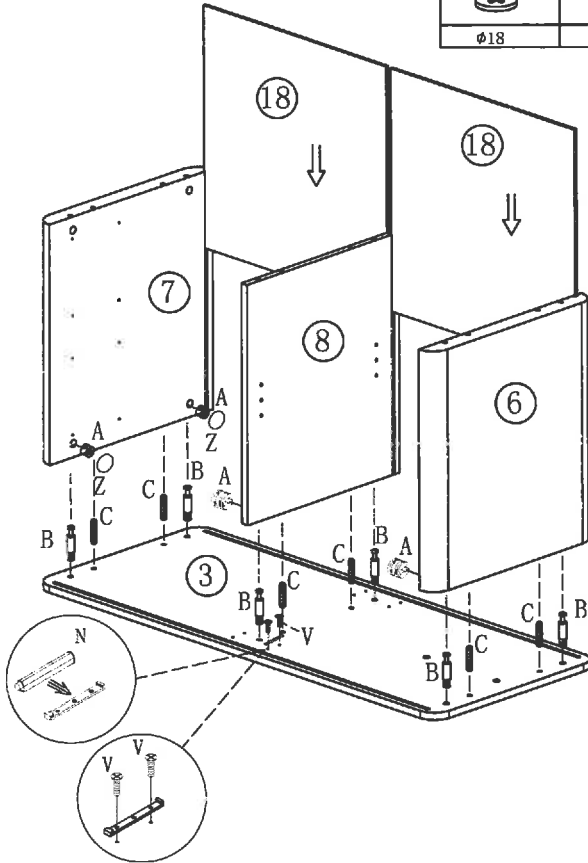
3

T	x3	Q	x2	H	x1	G	x3	F	x3	E	x3	C	x3
													
∅41		∅26*25M6		M8		M8*80mm		M8				∅7.8*30mm	








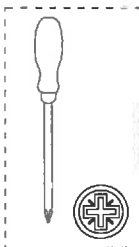
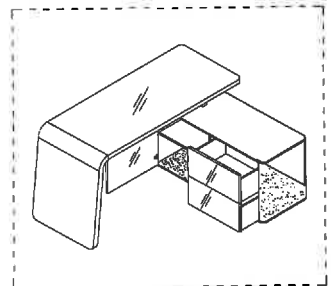
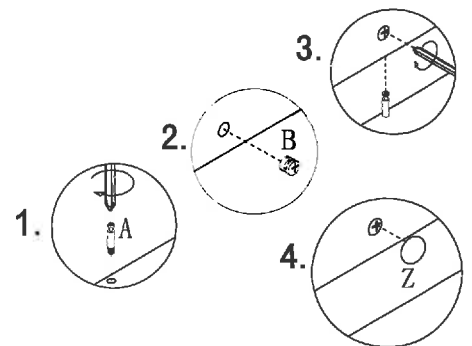
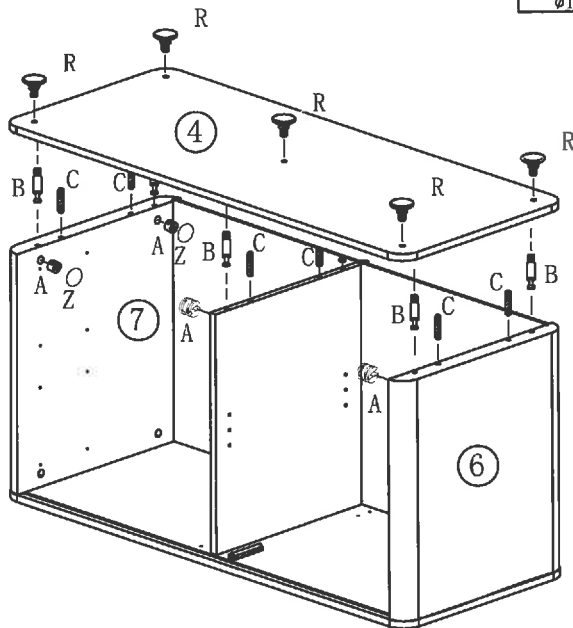
4

Z	x6	N	x1	V	x2	C	x6	B	x6	A	x6
											
∅18				∅*11mm		∅7.8*30mm		M6*35mm		∅15mm	







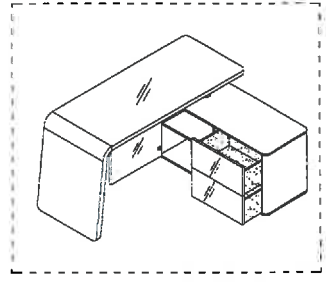
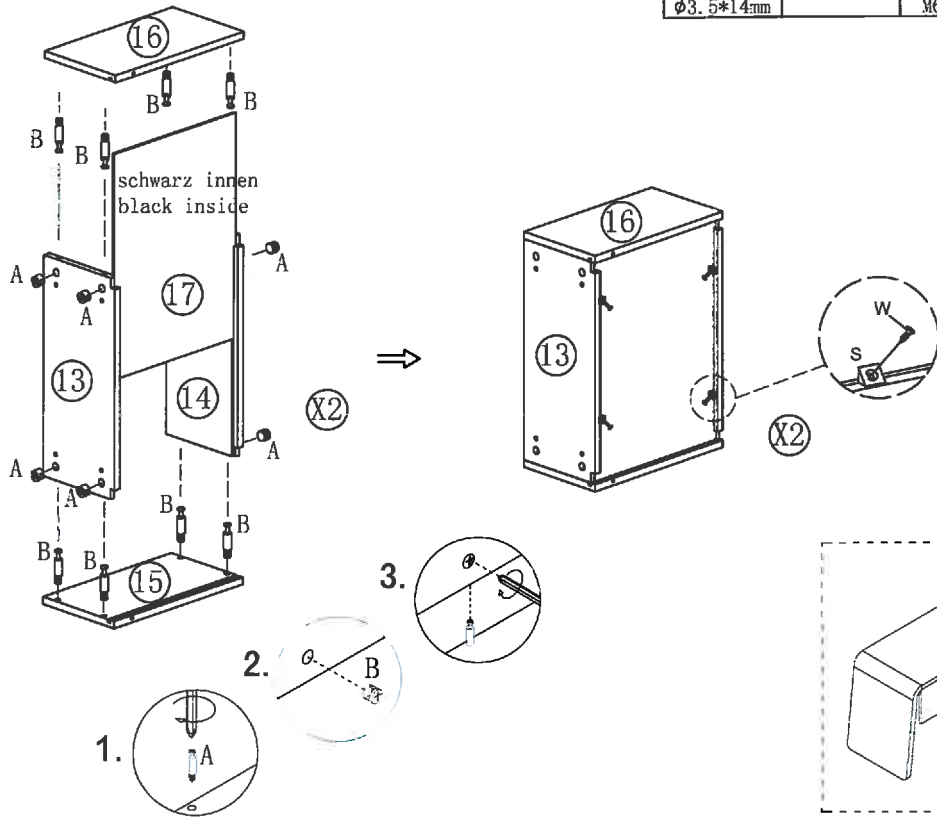
5

Z	x6	R	x5	C	x6	B	x6	A	x6
									
∅18		∅45*32*M6mm		∅7.8*30mm		M6*35mm		∅15mm	





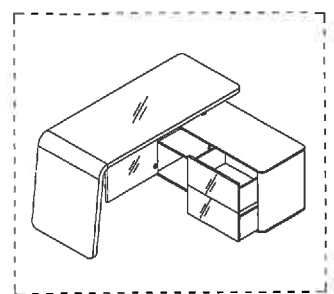
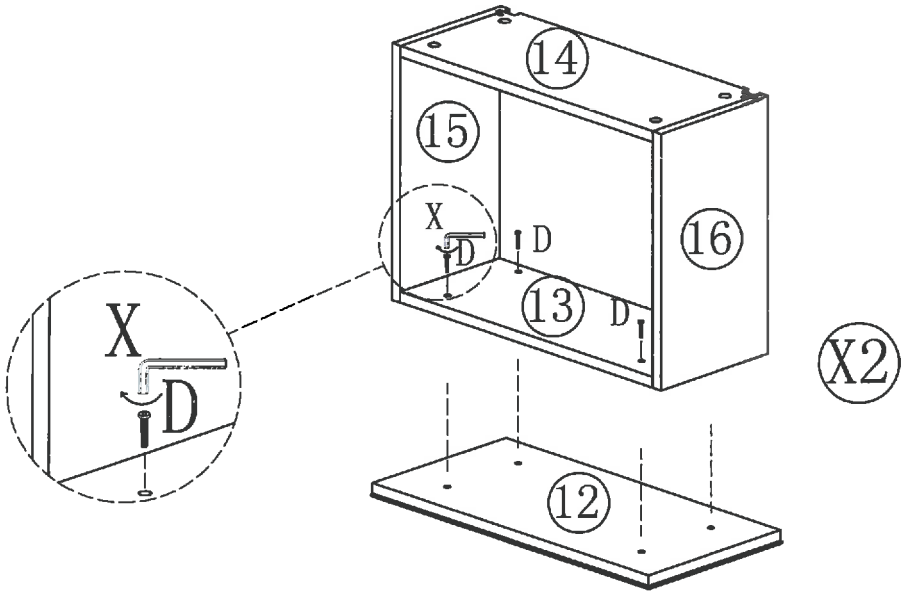
6

W	x8	S	x8	B	x16	A	x16
							
Ø3.5*14mm				M6*35mm		Ø15mm	







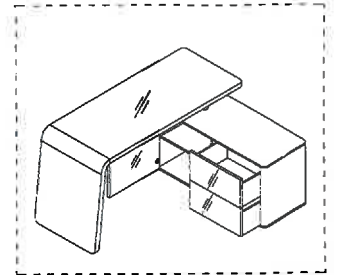
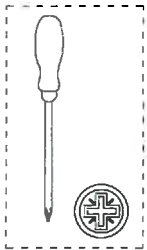
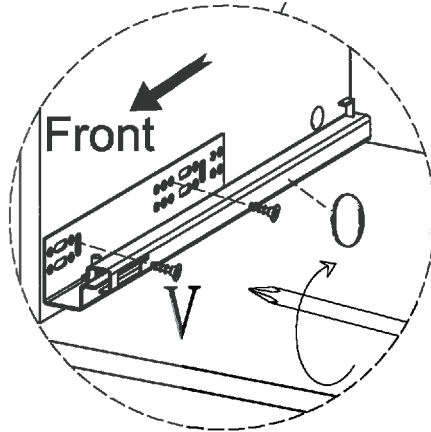
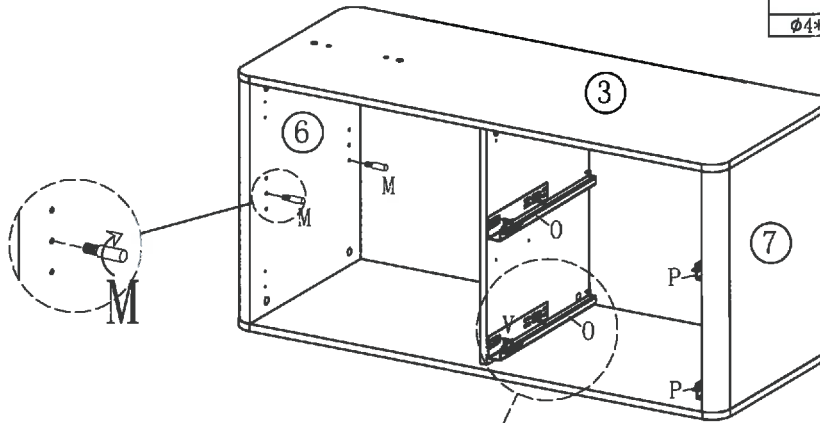
7

X	x1	D	x8
			
M5		M6*25mm	





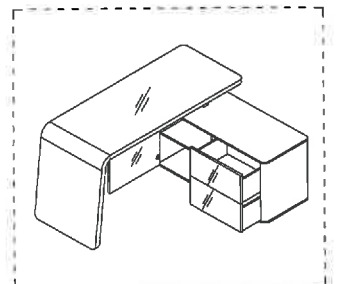
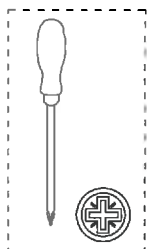
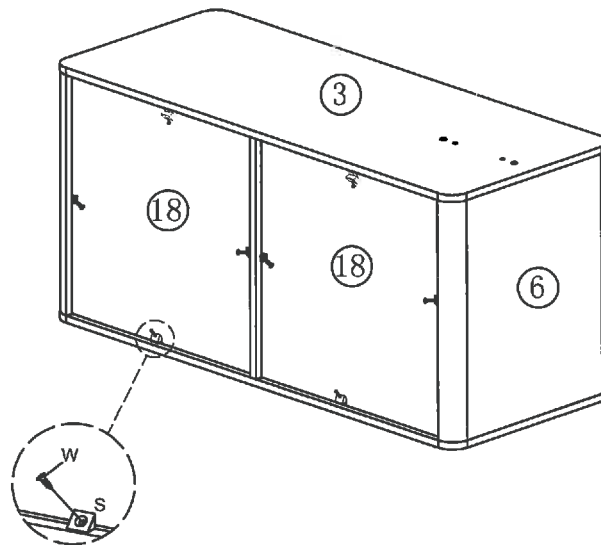
8

V	x8	P	x2	O	x2	M	x4
							
$\phi 4 \times 11 \text{mm}$		350mm		350mm		$\phi 8 \times 20 \text{mm}$	

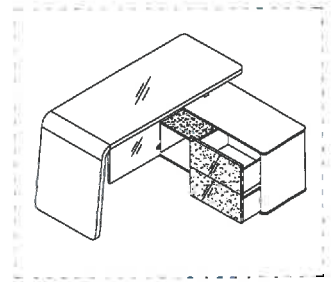
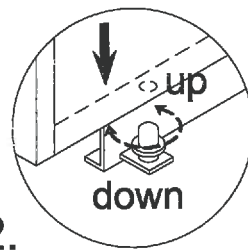
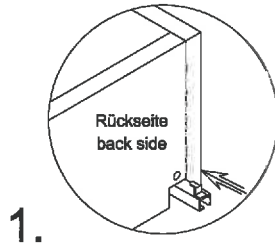
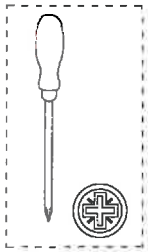
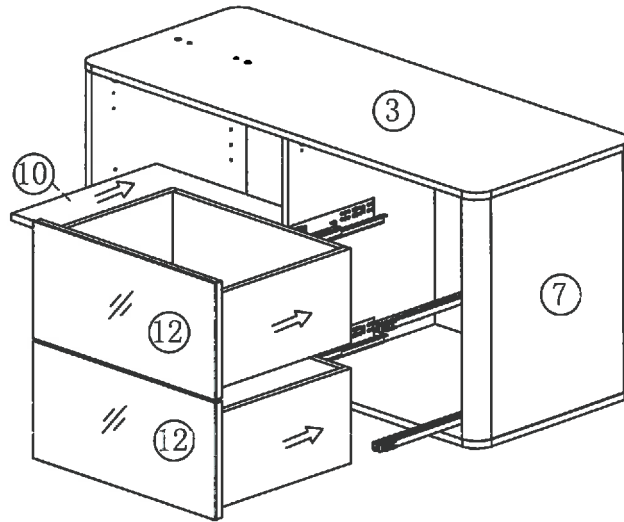


9

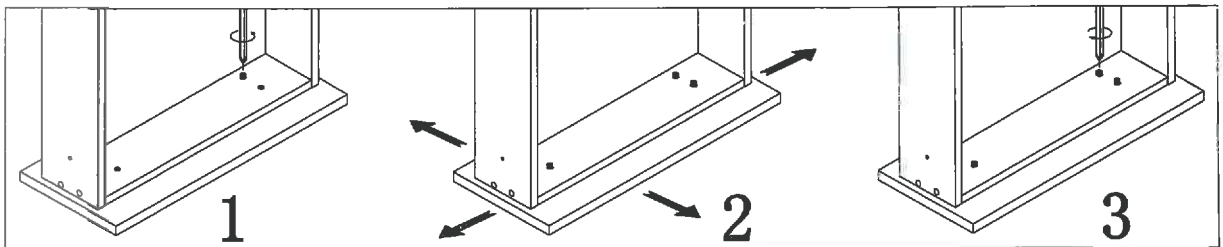
W	x8	S	x8
			
$\phi 3.5 \times 14 \text{mm}$			



10

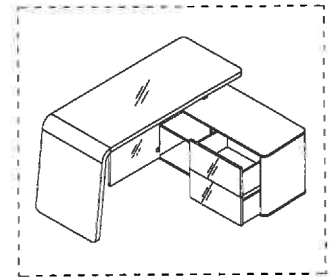
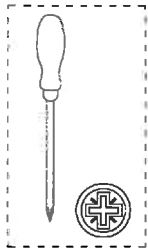
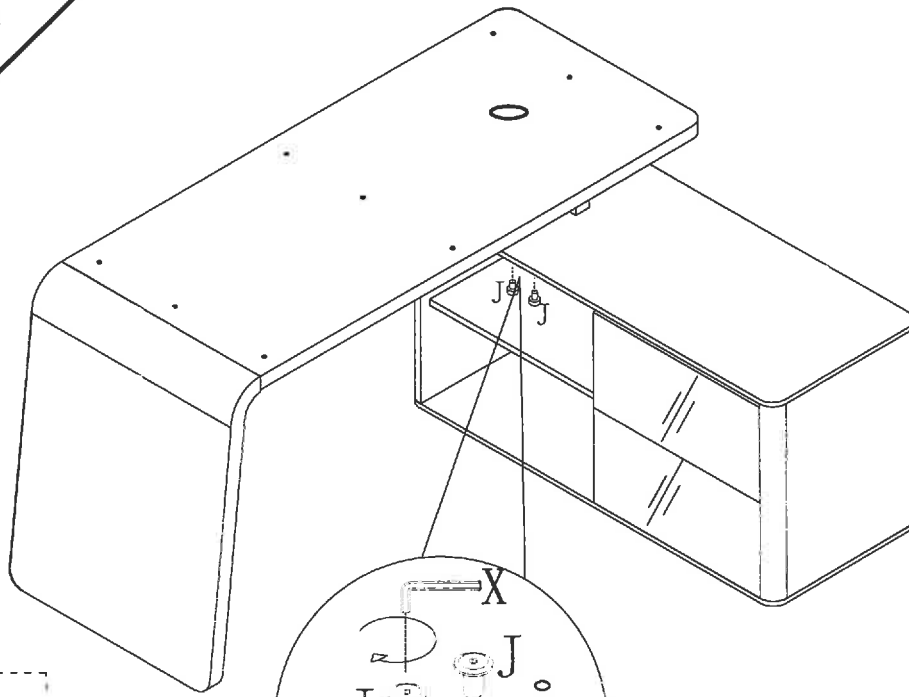


11



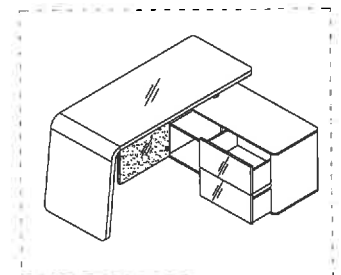
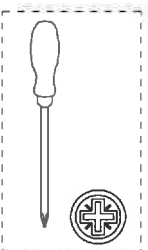
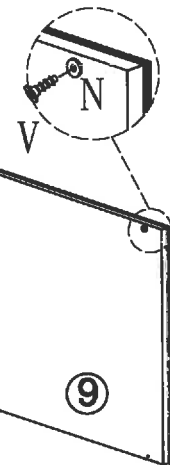
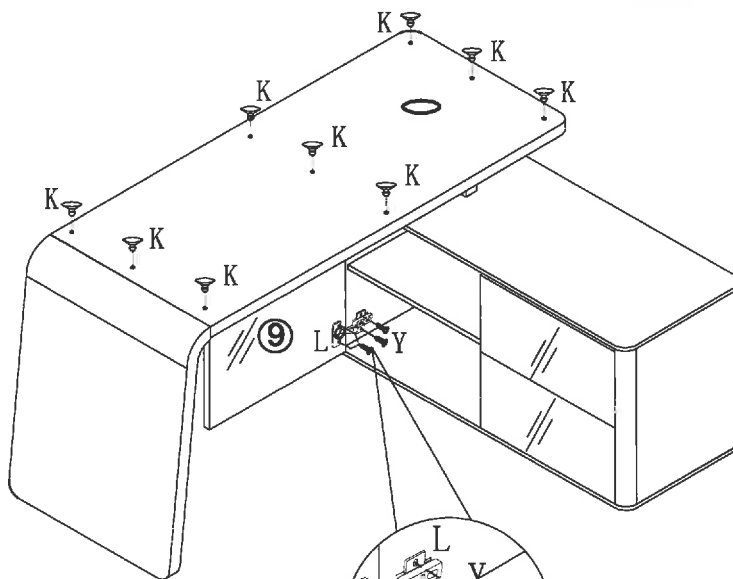
12

X	x1	J	x2
M5		M8	

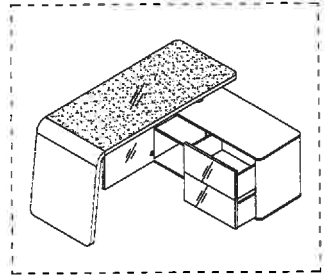
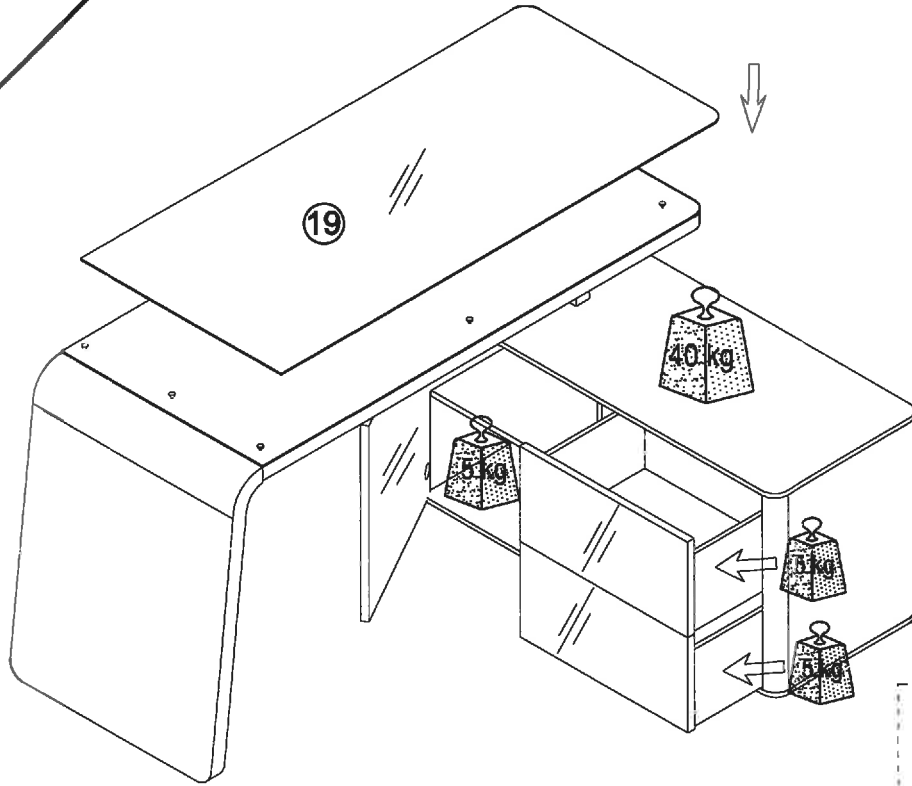


13

Y	x8	N	x1	V	x1	L	x2	K	x9
Ø4*14mm				Ø4*11mm					

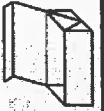


14





CSL465E (72003)



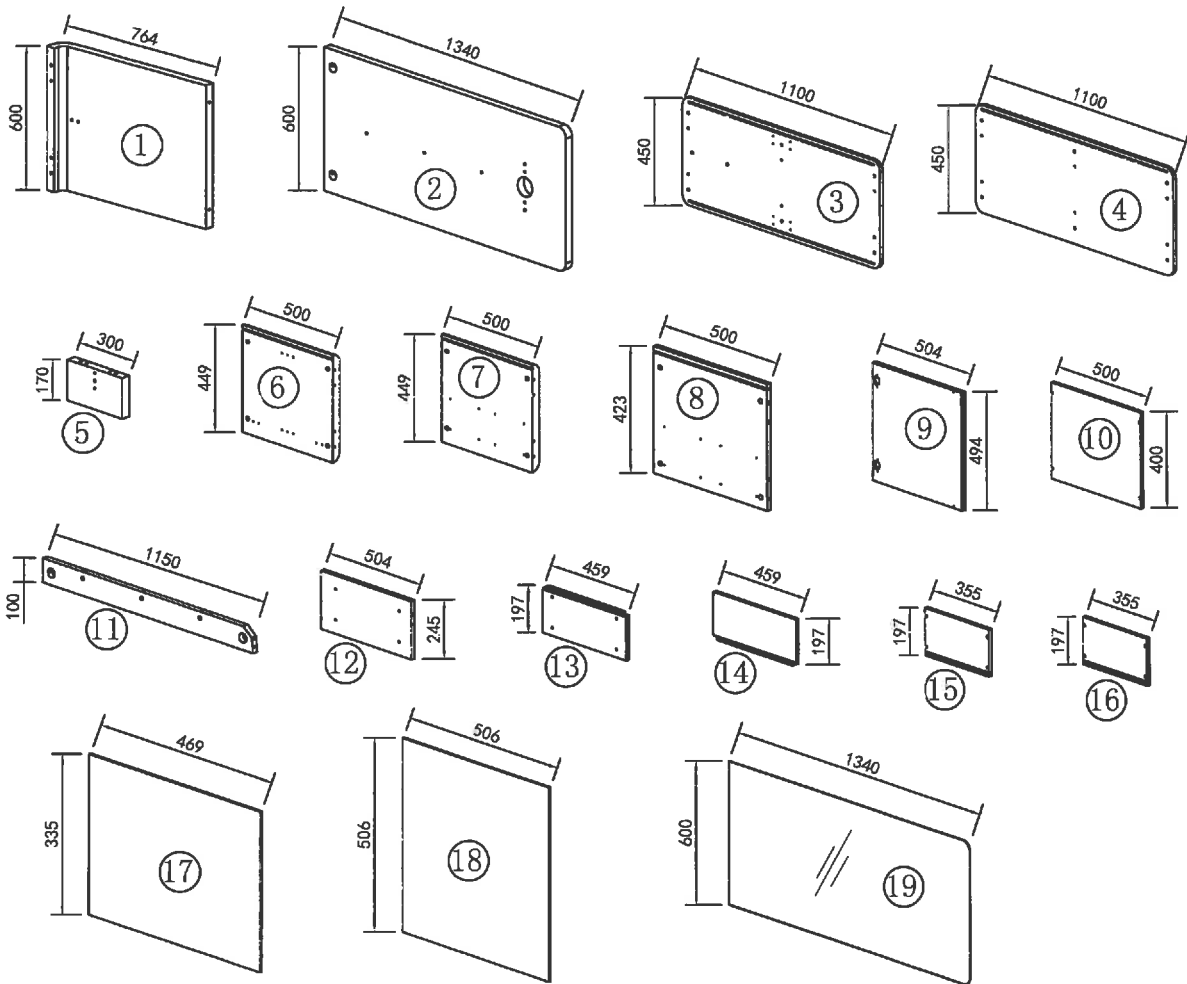
Karton
Box
Carton
Cartón

EL SERVICIO CARTA

SERVICEKARTE

SERVICE CARD

LE SERVICE CARTE



A	B	C	D	E	F	G	H	I	J	K
L	M	N	O	P	Q	R	S	T	U	V
W	X	Y	Z							

Firma/Company/Société/Sociedad/
Herr,Frau/Mr,Mrs/M,Sr/Mme,Sra:

Straße/Street/
Rue/Calle:

Z. Hd. von/Att. to/
A l'attention de/A la atención de:

PLZ,Ort/Code,City/Code postal,
Ville/Código postal,ciudad:

Tel.-Nr./Phone/
Tel.N°/Tel.N°:

Datum/Date/
Date/Fecha:

Fax:

Unterschrift/Signature/
Signature/Firma:

Modell/Model/
Modèle/Modelo:

Farbe/Colour/Coloris/Color:
(unbedingt angeben/very important/
obligatoire/obligatorio)

gekauft bei/bought at/
acheté chez/comprado en:

Beanstandung/Reason of recl./Réclamation/Reclamación:
(Bemerkungen/Notice/Remarques/Propuesta de mejora)

Serial-Nr. / Serial no. / Référence / N° de serie:

72003-1045

DEUTSCH

Jahnke Vertriebs GmbH
Tel.: +49 40 524 71 27-0

Von-Bronsart-Str. 11
Fax: +49 40 524 71 27-95

22885 Barsbüttel
service@jahnke-moebel.de Mo-Fr 8:00-17:00

Sehr geehrter Kunde,
es freut uns, dass Sie sich für eines unserer Qualitätsprodukte entschieden haben. Sollten Sie trotz eingehender Kontrollen Beanstandungen haben, bitten wir Sie, die Servicekarte auszufüllen. Kennzeichnen Sie nicht vorhandene oder defekte Teile auf der Servicekarte durch Ankreuzen. Bitte senden oder faxen Sie uns die Servicekarte zurück, damit wir Ihre Beanstandungen überprüfen und bearbeiten können. Selbstverständlich können Sie uns auch per Telefon oder per E-Mail erreichen. Bitte teilen Sie uns ebenfalls die Seriennummer von diesem Schreiben mit. Sollten Sie sonstige Hinweise oder Verbesserungsvorschläge haben, wären wir für Ihren Kommentar dankbar. Wir hoffen, dass Sie bei Zufriedenheit unsere Produkte weiterempfehlen werden. Vielen Dank, Ihre Fa. Jahnke

ENGLISH

Jahnke Vertriebs GmbH
Tel.: +49 40 524 71 27-0

Von-Bronsart-Str. 11
Fax: +49 40 524 71 27-95

22885 Barsbüttel
service@jahnke-moebel.de Mo-Fr 8:00-17:00

Dear Customer,
Thank you for choosing one of our quality products. All our products are subject to strict quality controls. If you have a complaint despite thorough checks, we ask you to fill in this service card. Mark missing or defective parts with a cross. Please send or fax this service card to us so that we can check and deal with your complaint as soon as possible. You are welcome to send your comments and suggestions. Please feel free to recommend our products to other persons. Thank you for your cooperation, Jahnke Inc.

FRANCAIS

Jahnke Vertriebs GmbH
Tel.: +49 40 524 71 27-0

Von-Bronsart-Str. 11
Fax: +49 40 524 71 27-95

22885 Barsbüttel
service@jahnke-moebel.de Mo-Fr 8:00-17:00

Cher Client,
Nous nous réjouissons de votre décision de choisir notre produit. Si vous devez nous adresser une réclamation en dépit de nos contrôles approfondis, nous vous demandons de bien vouloir remplir la carte de service. Indiquez les pièces manquantes ou défectueuses en mettant une croix. Nous vous prions de nous renvoyer la carte de service par la poste ou par fax afin que nous puissions vérifier vos réclamations et y donner suite. Vous pouvez bien sûr nous joindre par téléphone ou par e-mail. Veuillez nous communiquer aussi le numéro de série de cette lettre. Si vous aviez d'autres remarques ou propositions d'amélioration, nous vous serions reconnaissants de vos commentaires. Nous espérons en cas de satisfaction que vous recommanderez notre produit. Merci beaucoup, la Société Jahnke

ESPAÑOL

Jahnke Vertriebs GmbH
Tel.: +49 40 524 71 27-0

Von-Bronsart-Str. 11
Fax: +49 40 524 71 27-95

22885 Barsbüttel
service@jahnke-moebel.de Mo-Fr 8:00-17:00

Estimado Cliente,
Nos complace que usted haya optado por nuestro producto. Si a pesar de los constantes controles tuviera reclamaciones, le rogamos rellenar esta tarjeta de servicio. No marque con cruces las piezas que falten o defectuosas. Envíenos por correo o por fax la tarjeta de servicio para controlar sus reclamaciones y poder tramitarlas. También puede usted tomar contacto con nosotros por teléfono o por mail. Sírvase comunicarnos también el número de serie de esta carta. Si tuviera más advertencias o propuestas de mejora, les agradeceríamos nos mandara sus comentarios eventuales. Esperamos en caso de satisfacción que recomendará nuestro producto. Muchas gracias, la Sociedad Jahnke Inc.