

D Aufbauanleitung

NL Handleiding voor de Montage

PL Instrukcja montażu

SK Montážny návod

RO Instrucțiuni de asamblare

GB Assembly Instruction

TR Montaj Talimatları

CZ Shromážďovací Instrukce

I Istruzioni per il montaggio

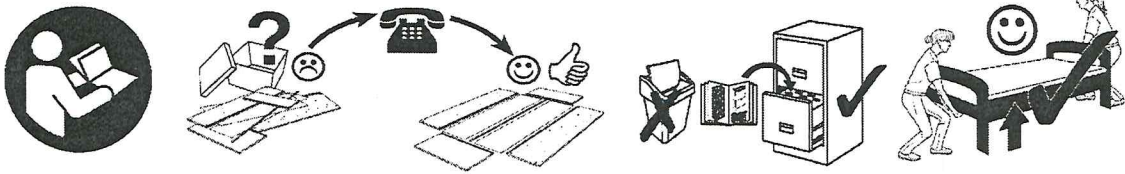
F Instructions de montage

RU Инструкция по монтажу

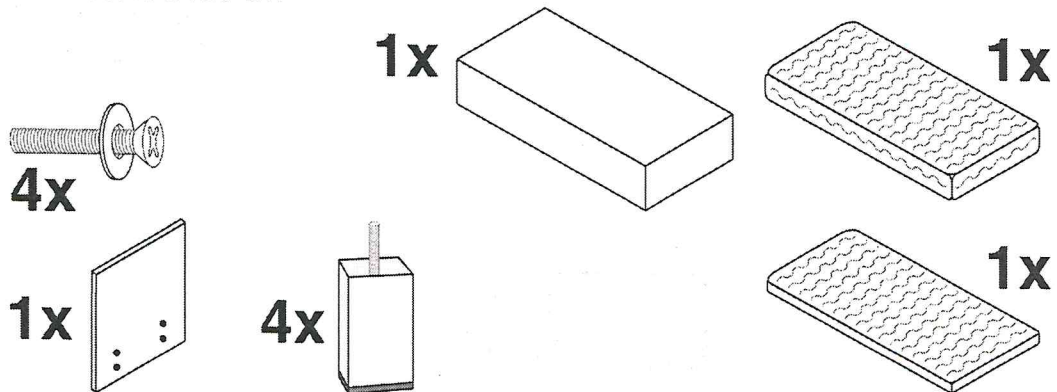
H Gennyesevés utasítások

Phönix Modelle mit Topper

Polsterbett-Gestoffteerde bed-Tapicerowane kóžko-Tapizata pat-Upholstered bed-Мягкая кровать-ya tak kapitone-Letto imbottito-Lit rembourné
Čalouněná postele čalouněná postele kárpizovott ágy

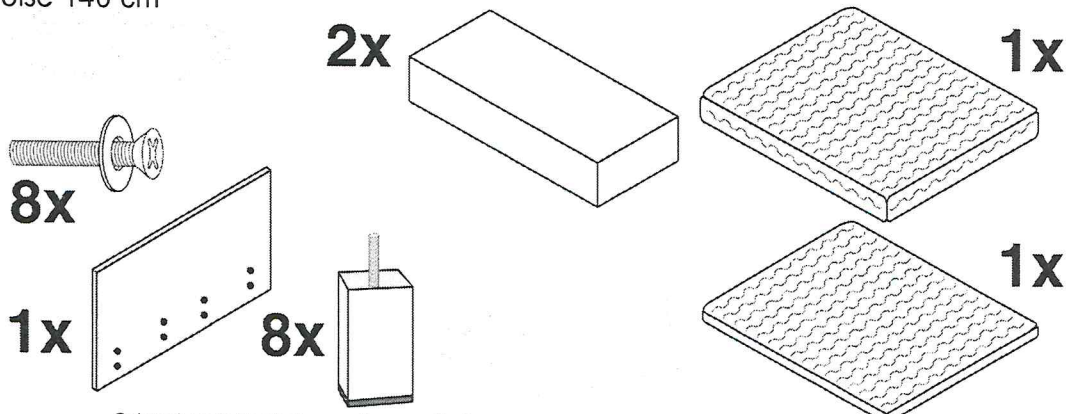


Größen 90/100/120 cm



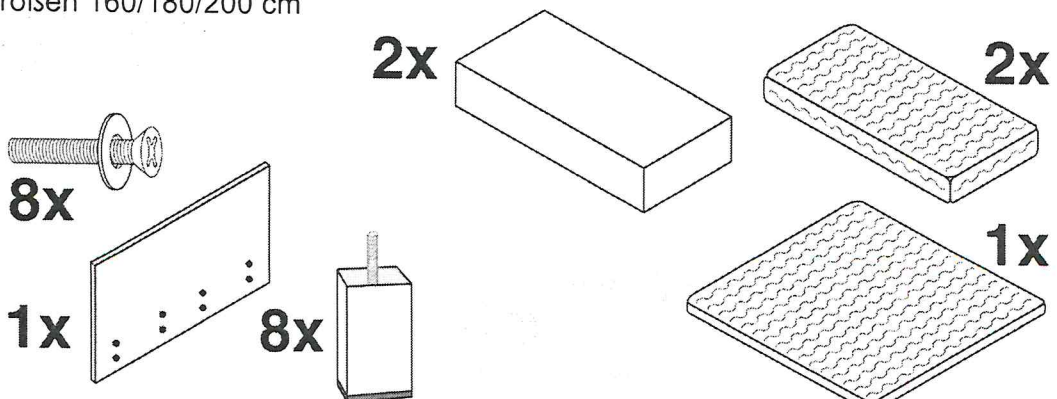
Schrauben in Kopfteilverpackung enthalten

Größe 140 cm

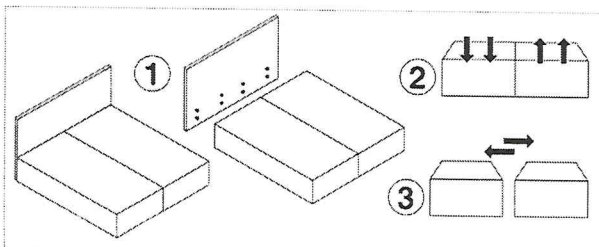
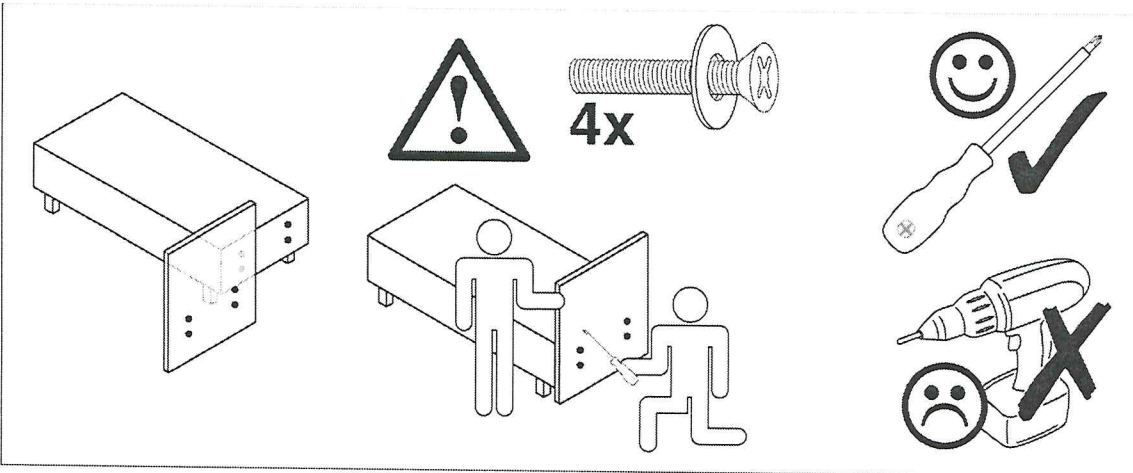
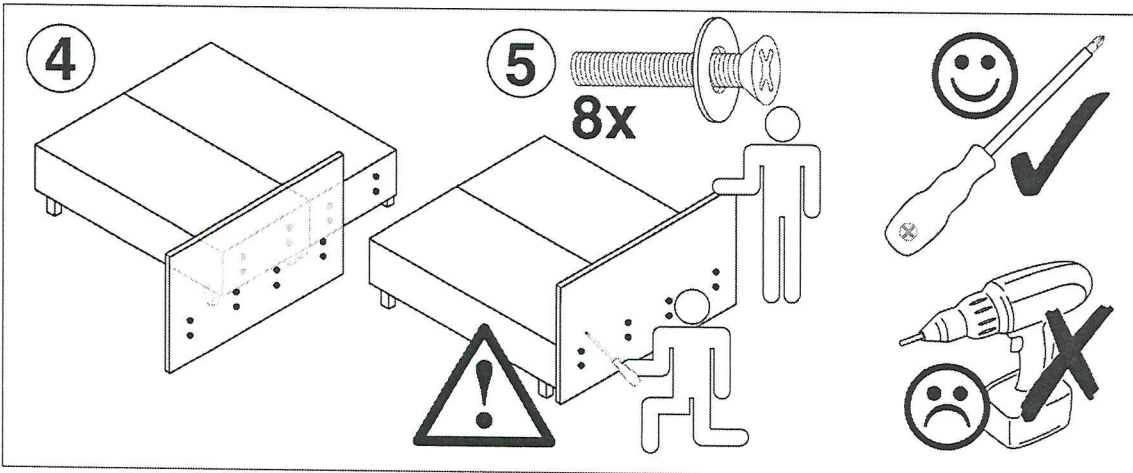
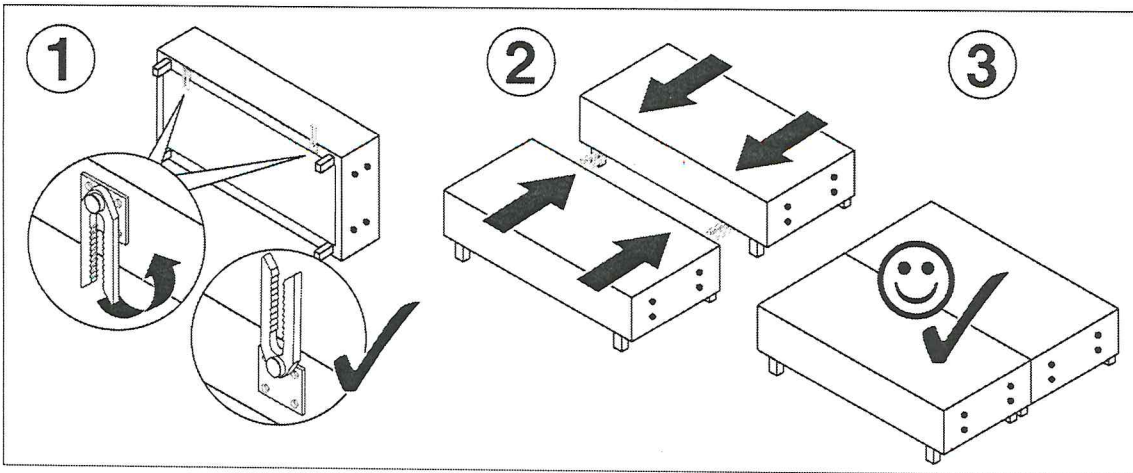


Schrauben in Kopfteilverpackung enthalten

Größen 160/180/200 cm



Schrauben in Kopfteilverpackung enthalten



WESTFALIA®
Schlafkomfort

Made in Germany

Elastoflex GmbH
Löhner Str. 123
32584 Löhne / Germany