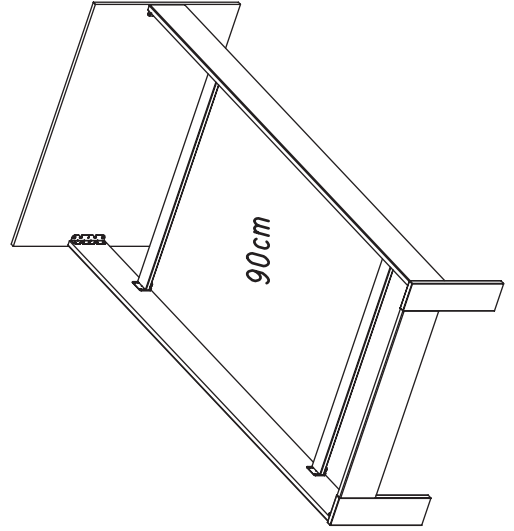
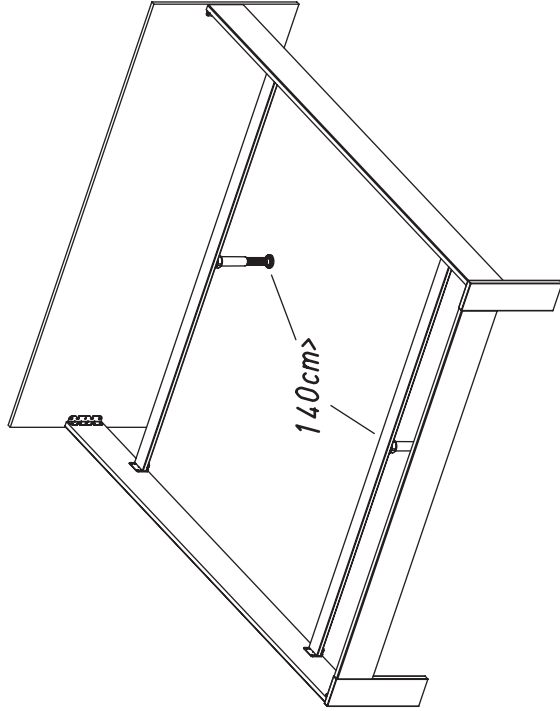
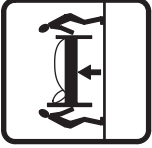
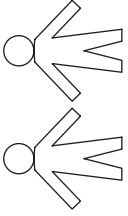
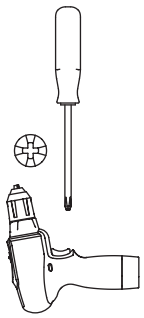


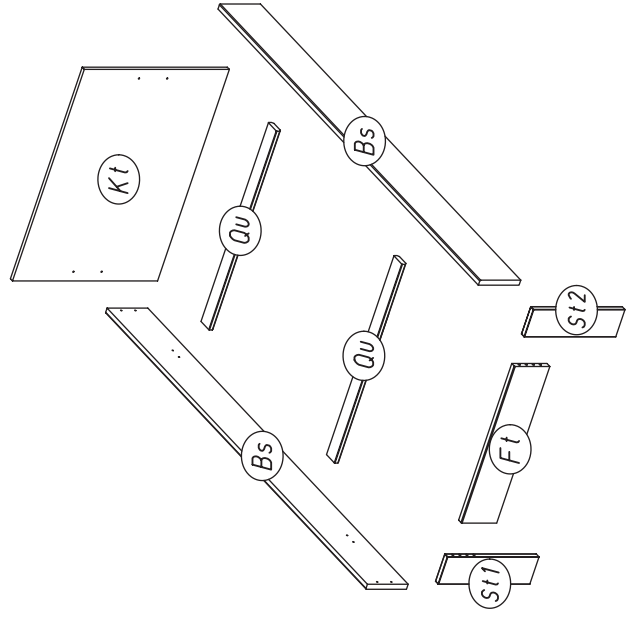
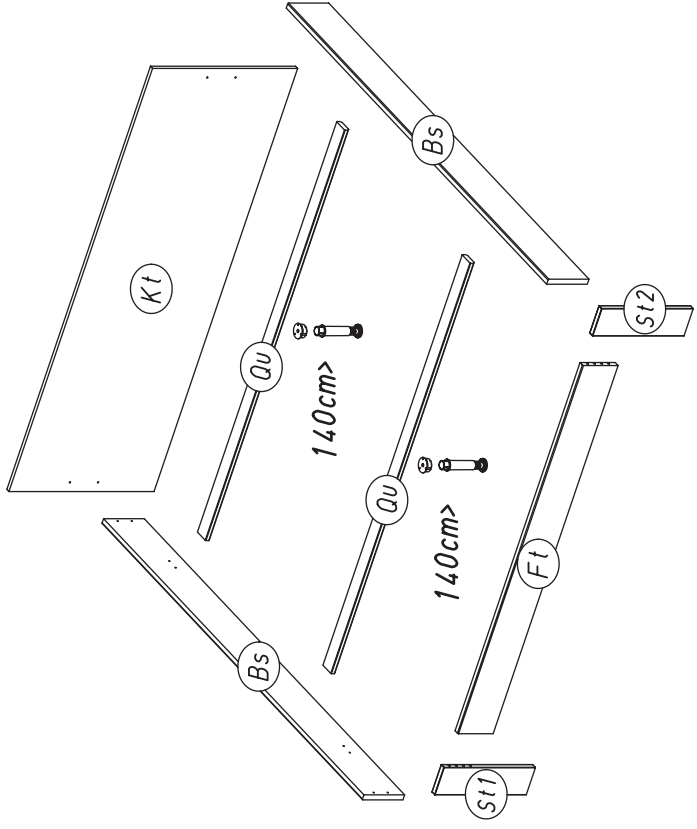
1.

M2305_01

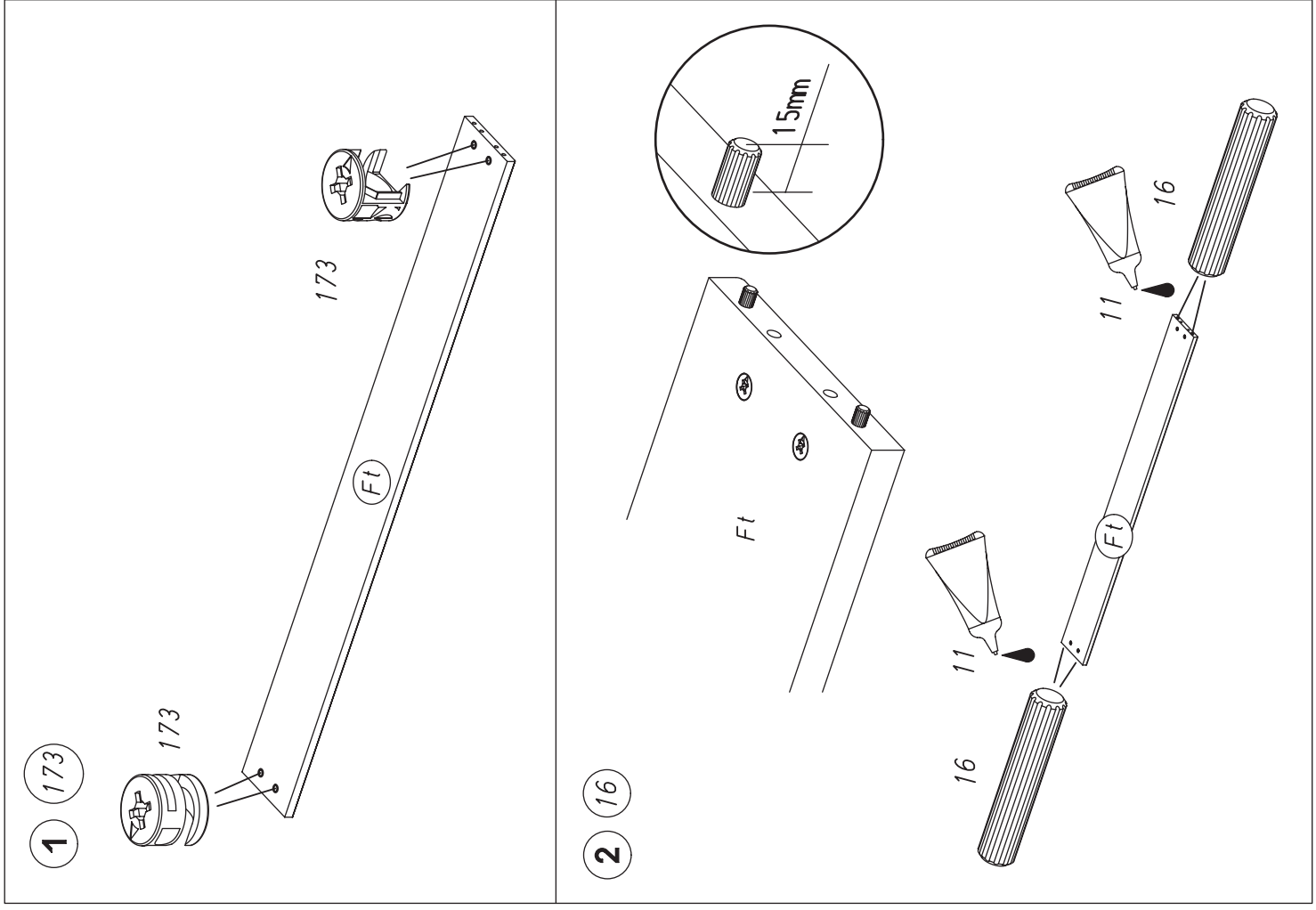
rauch



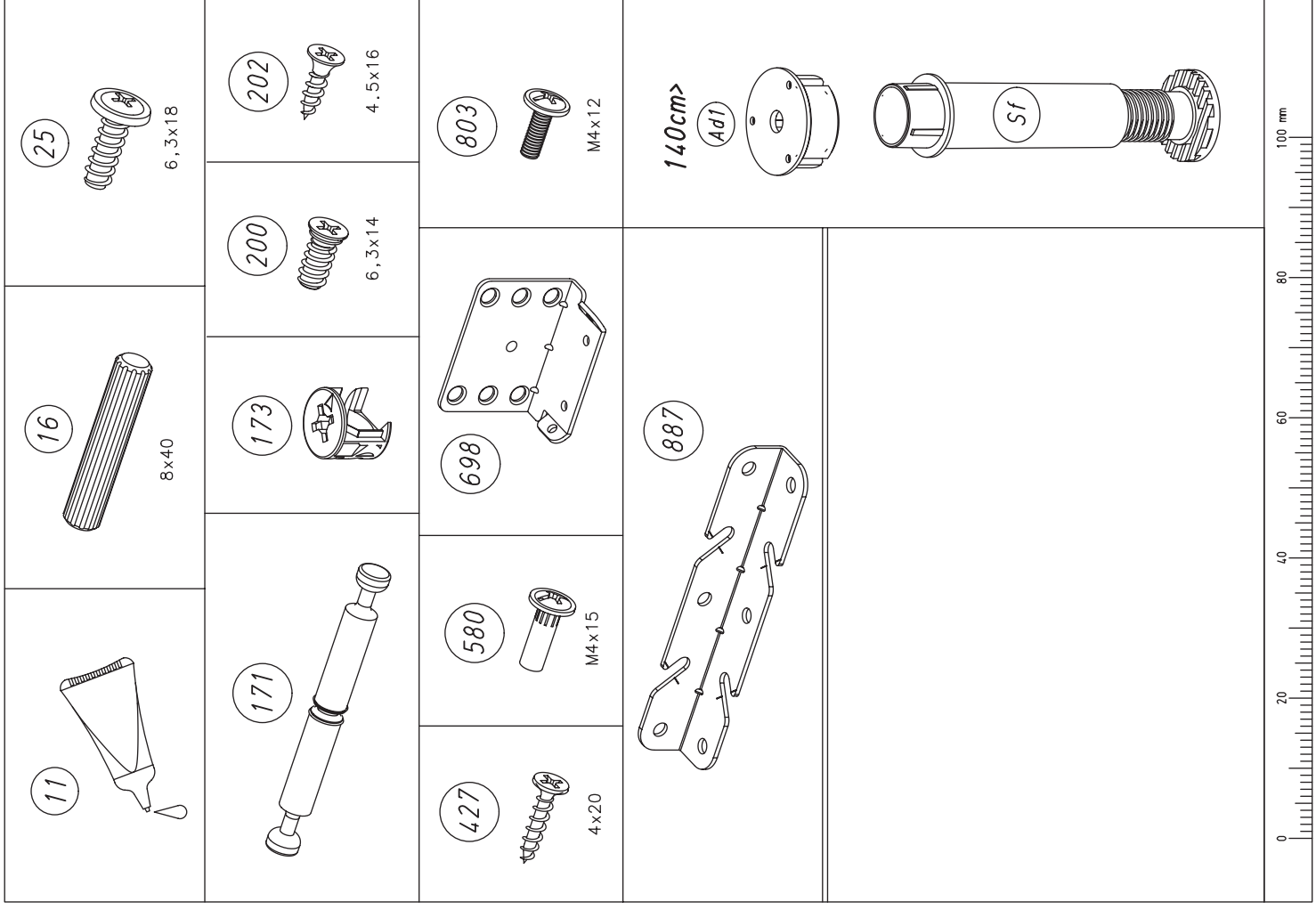
2.



4.

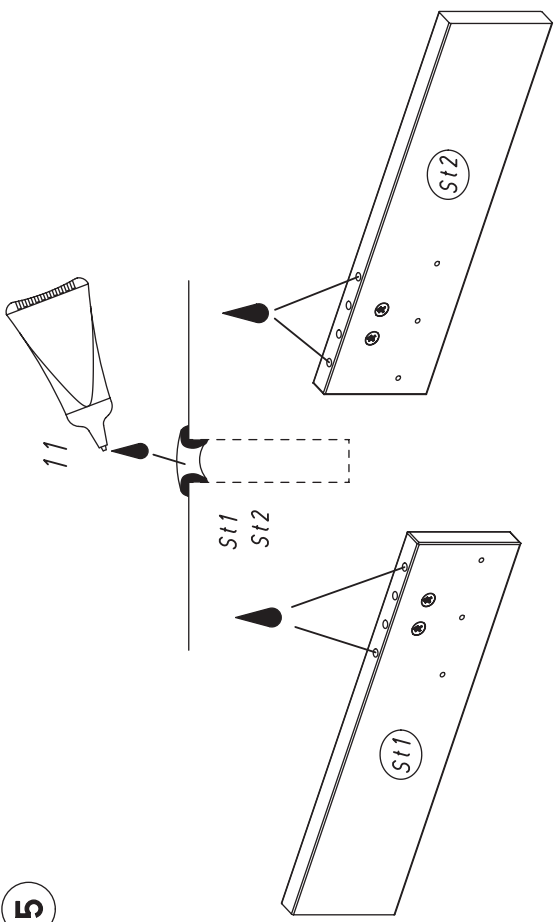


3.

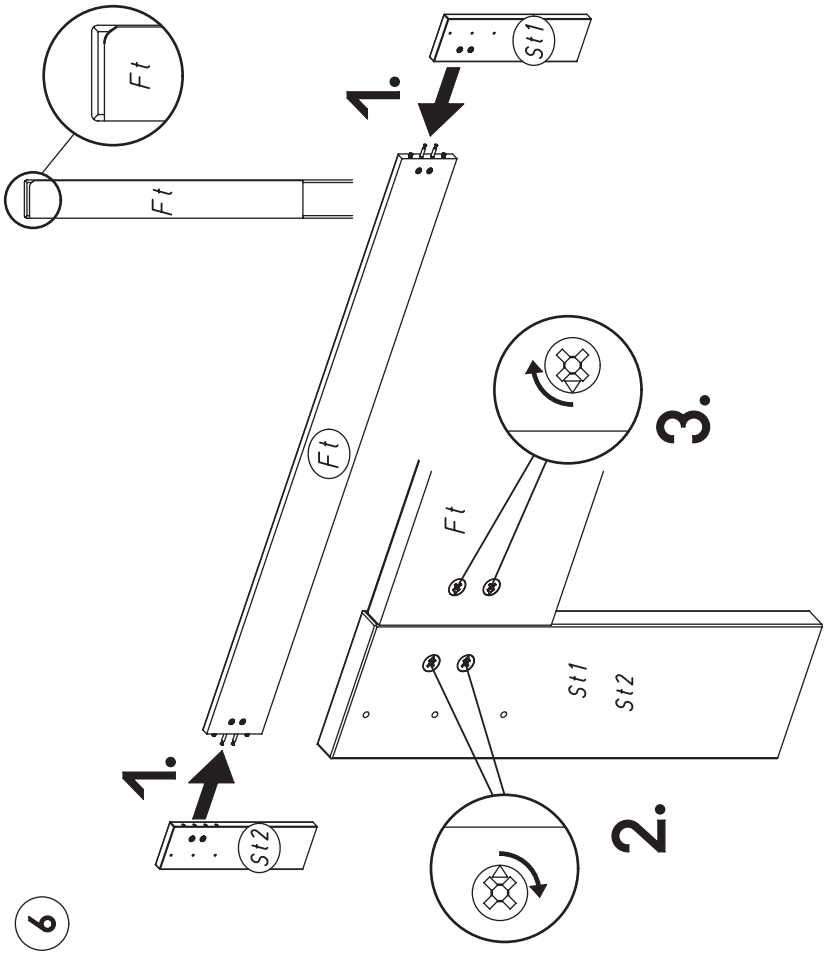


6.

5



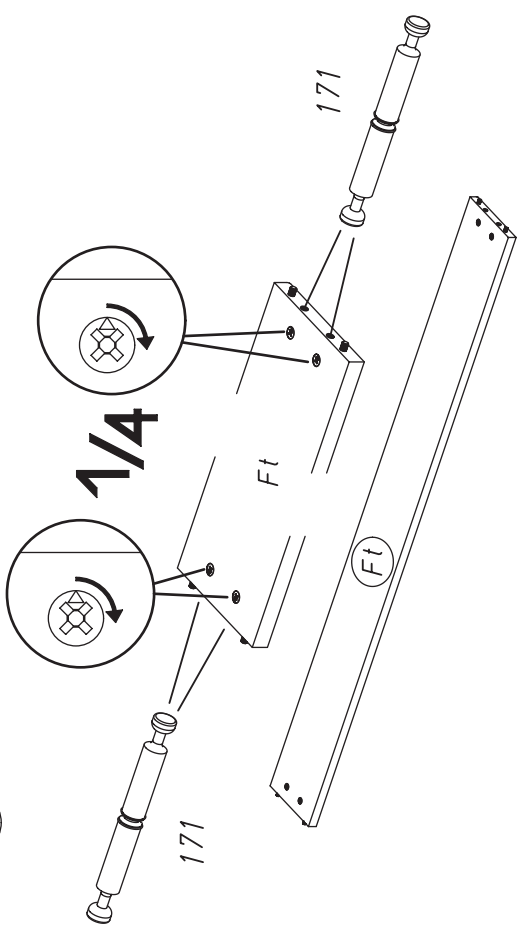
6



5.

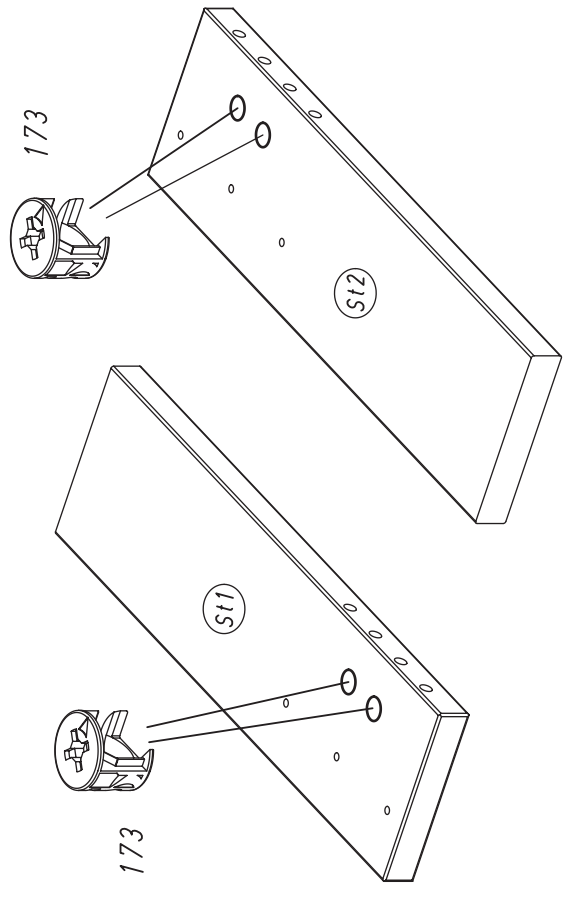
3

171

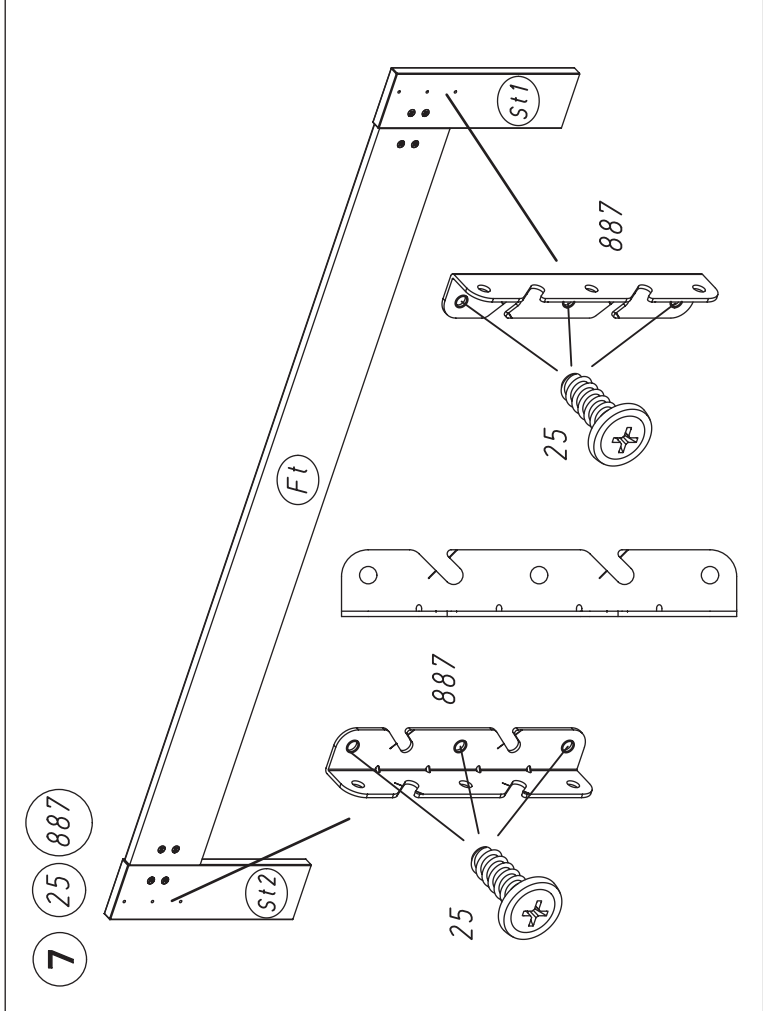


4

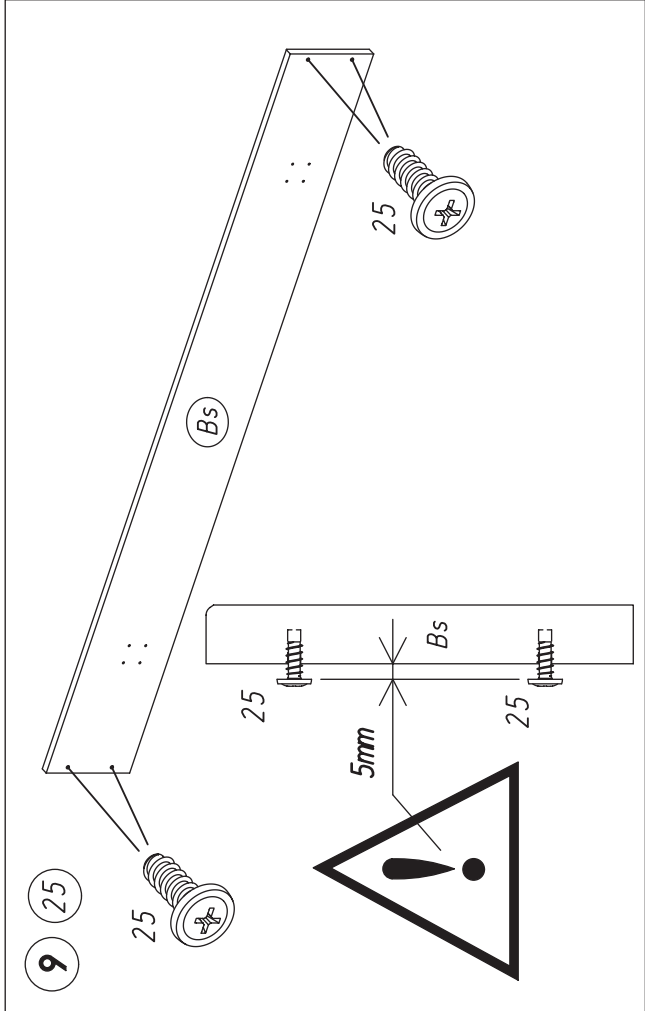
173



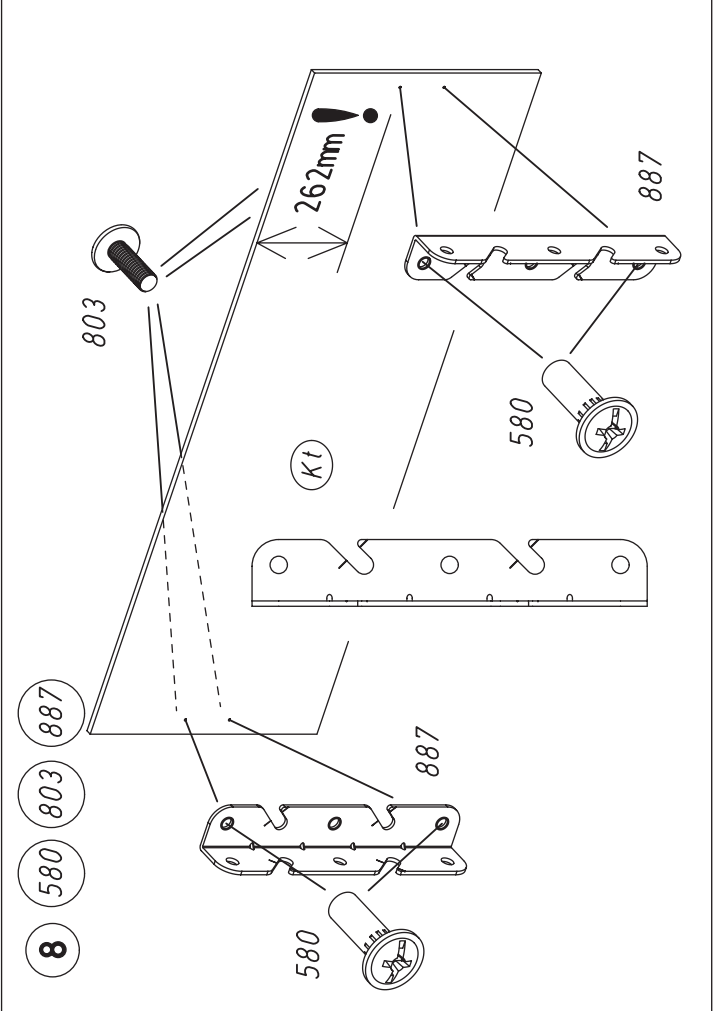
7.



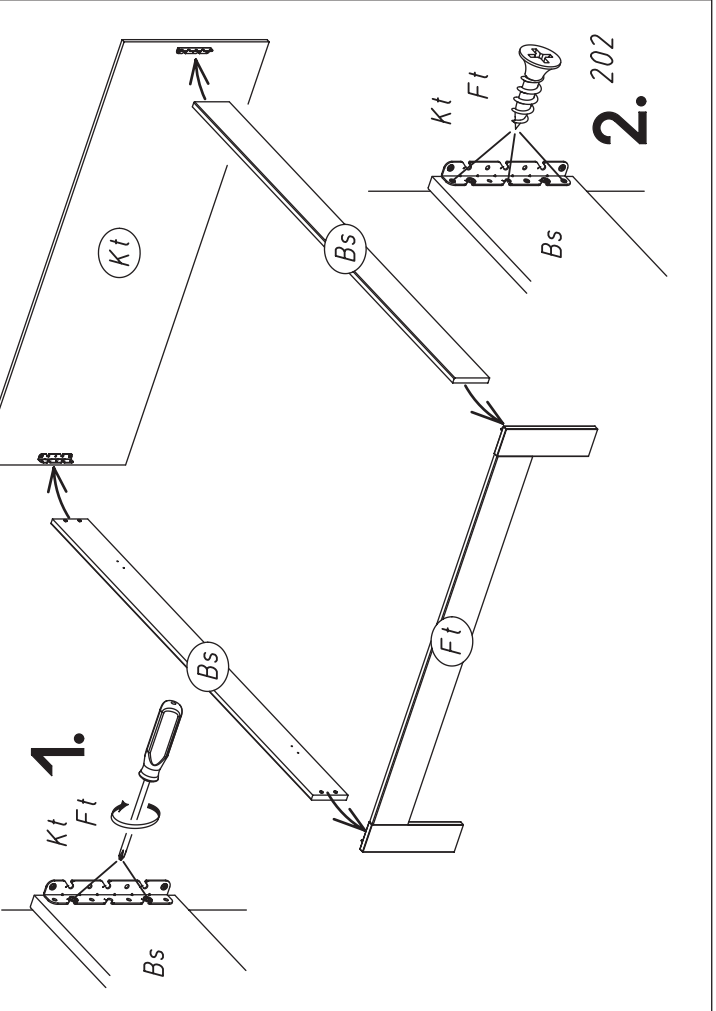
8.



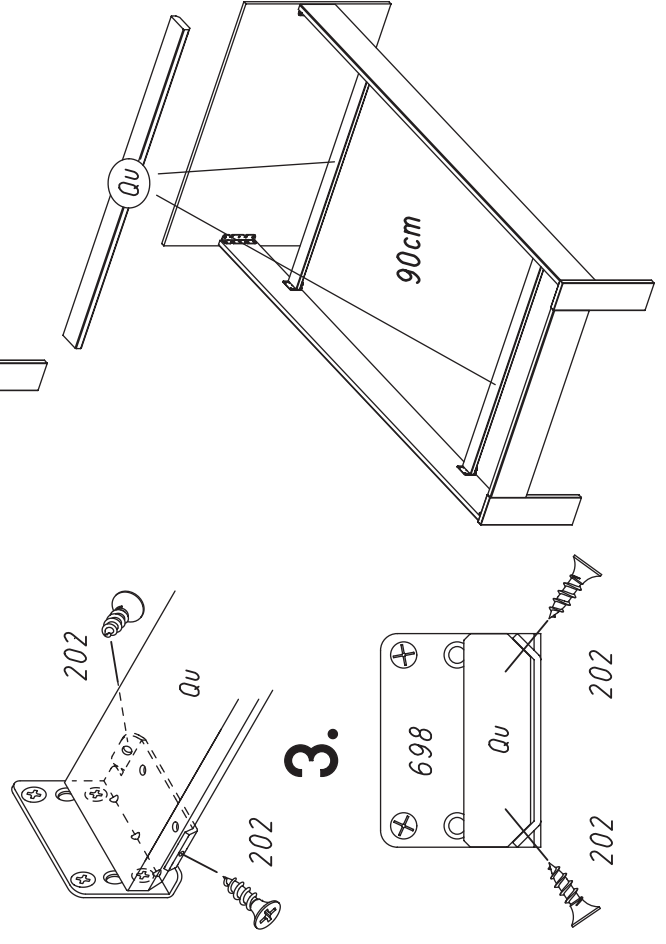
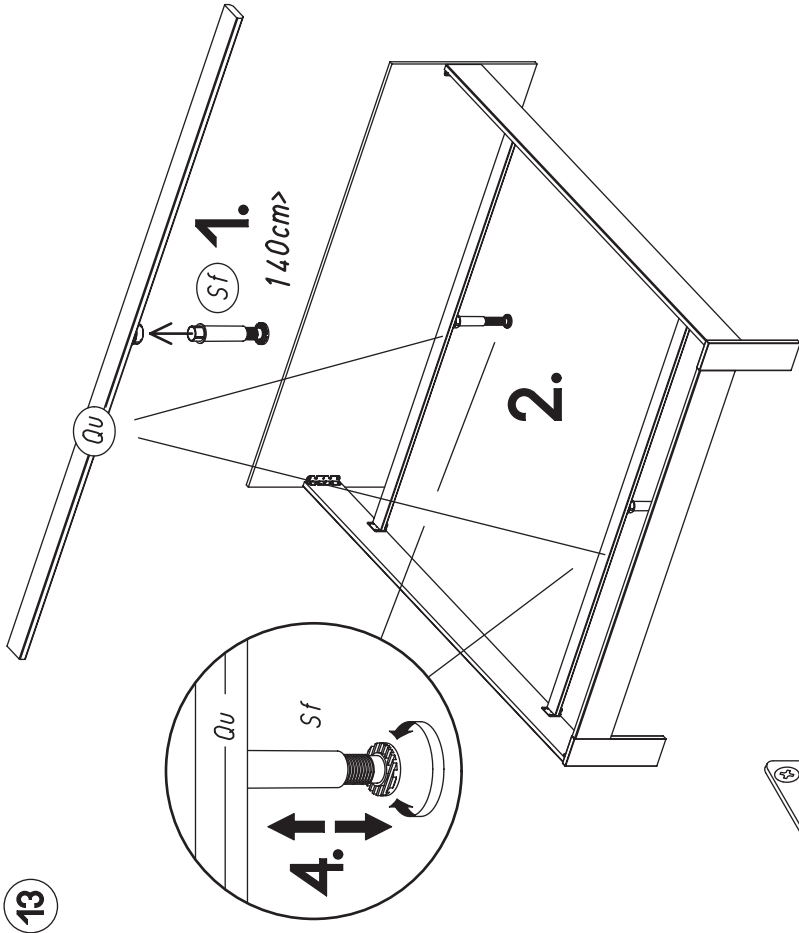
7.



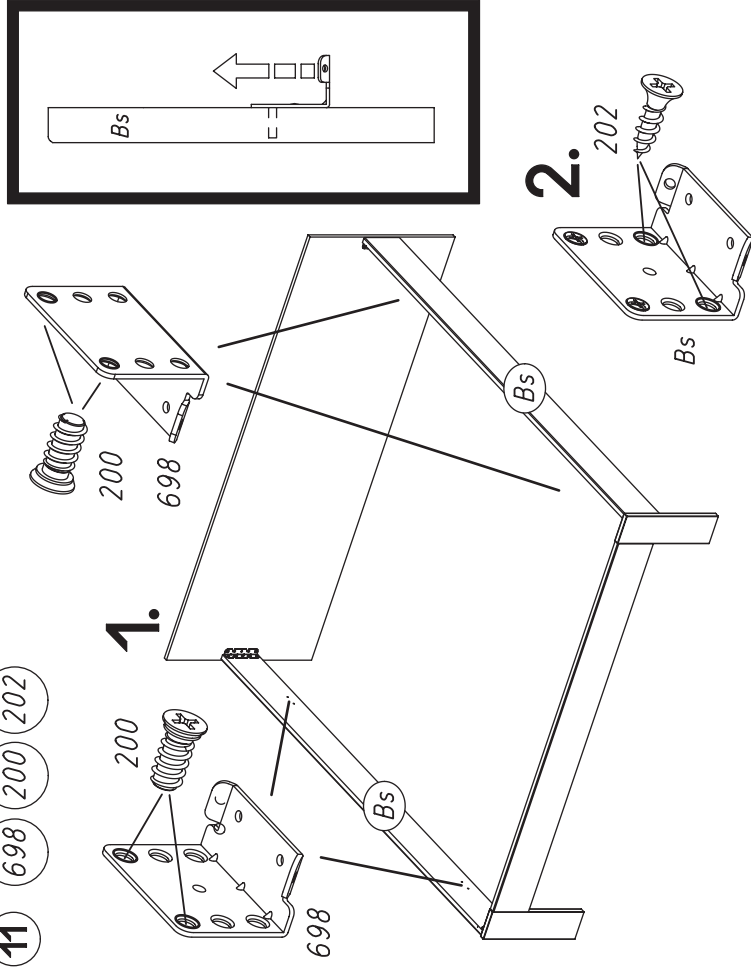
8.



13

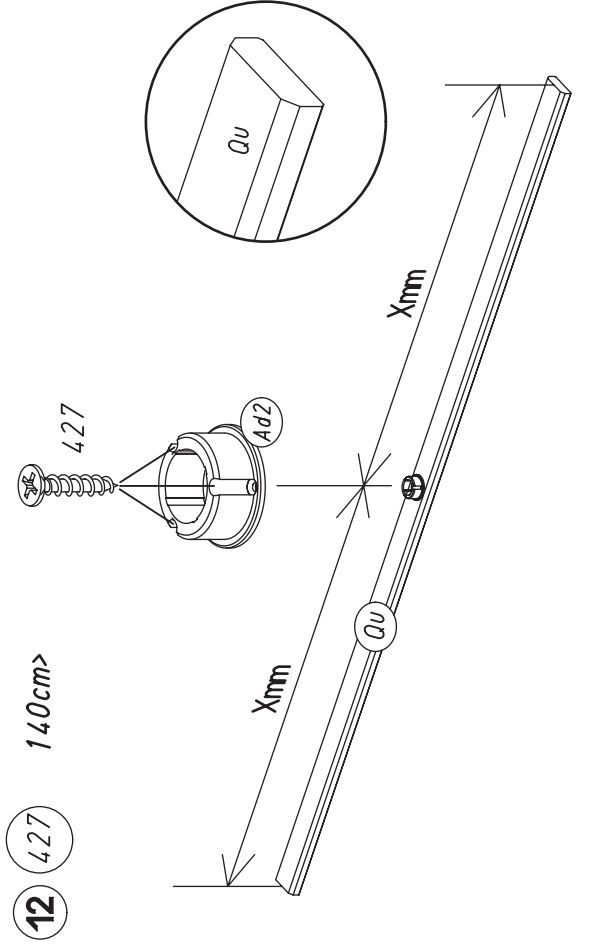


11



12

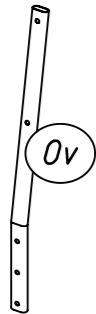
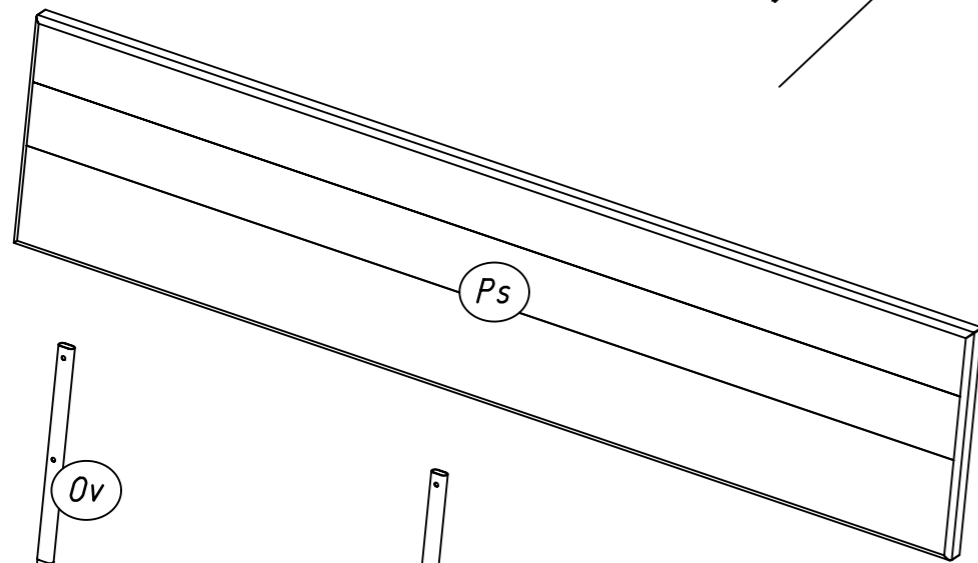
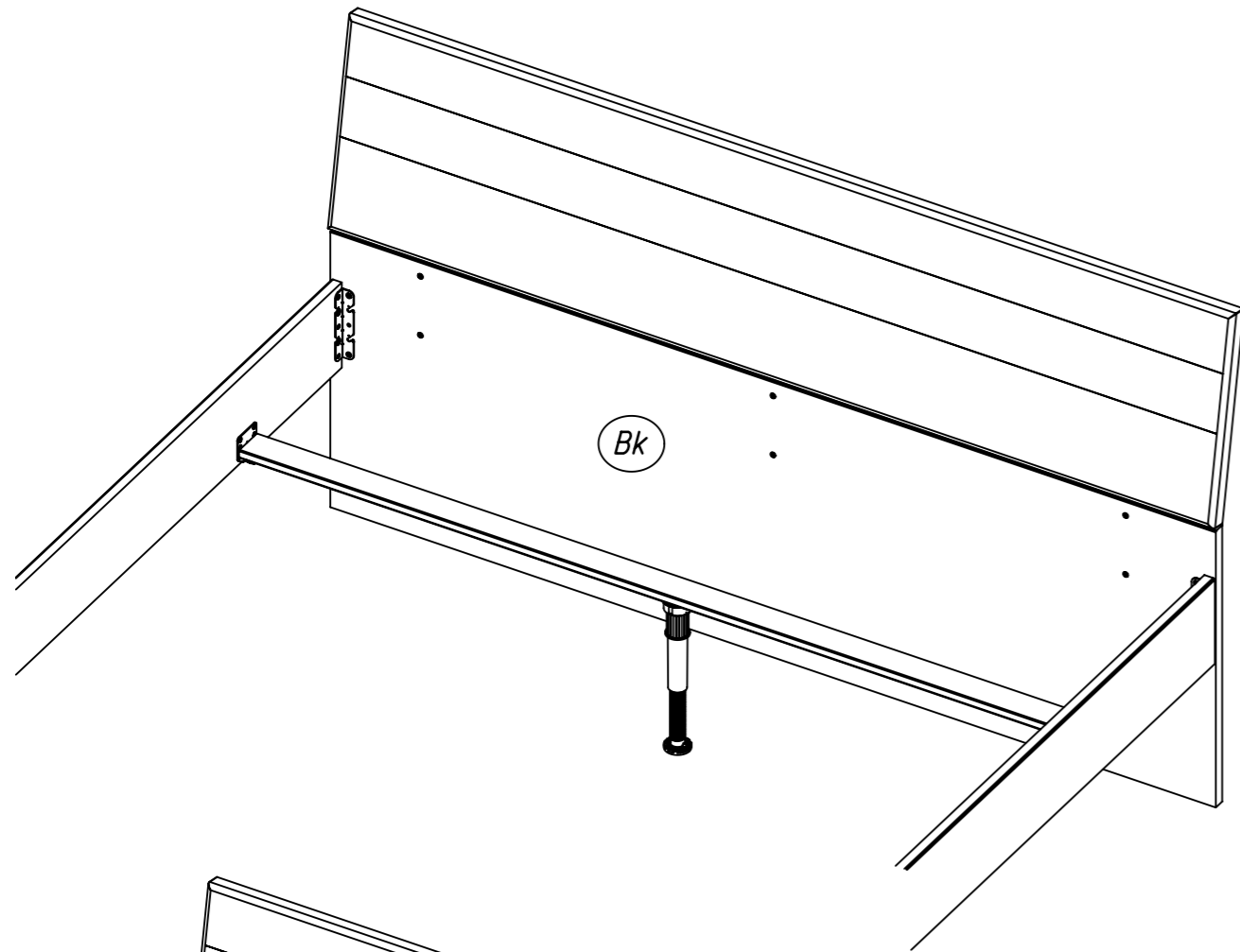
140cm>



1.

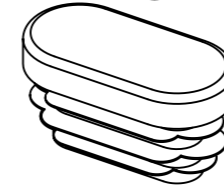
MZ004_01

rauch

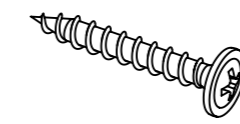


2.

114

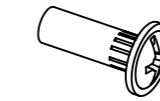


203



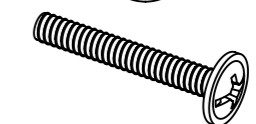
4x30

580



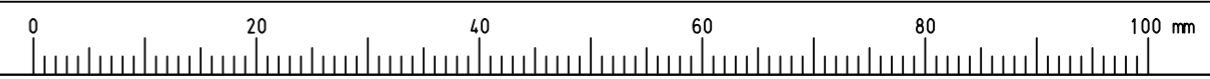
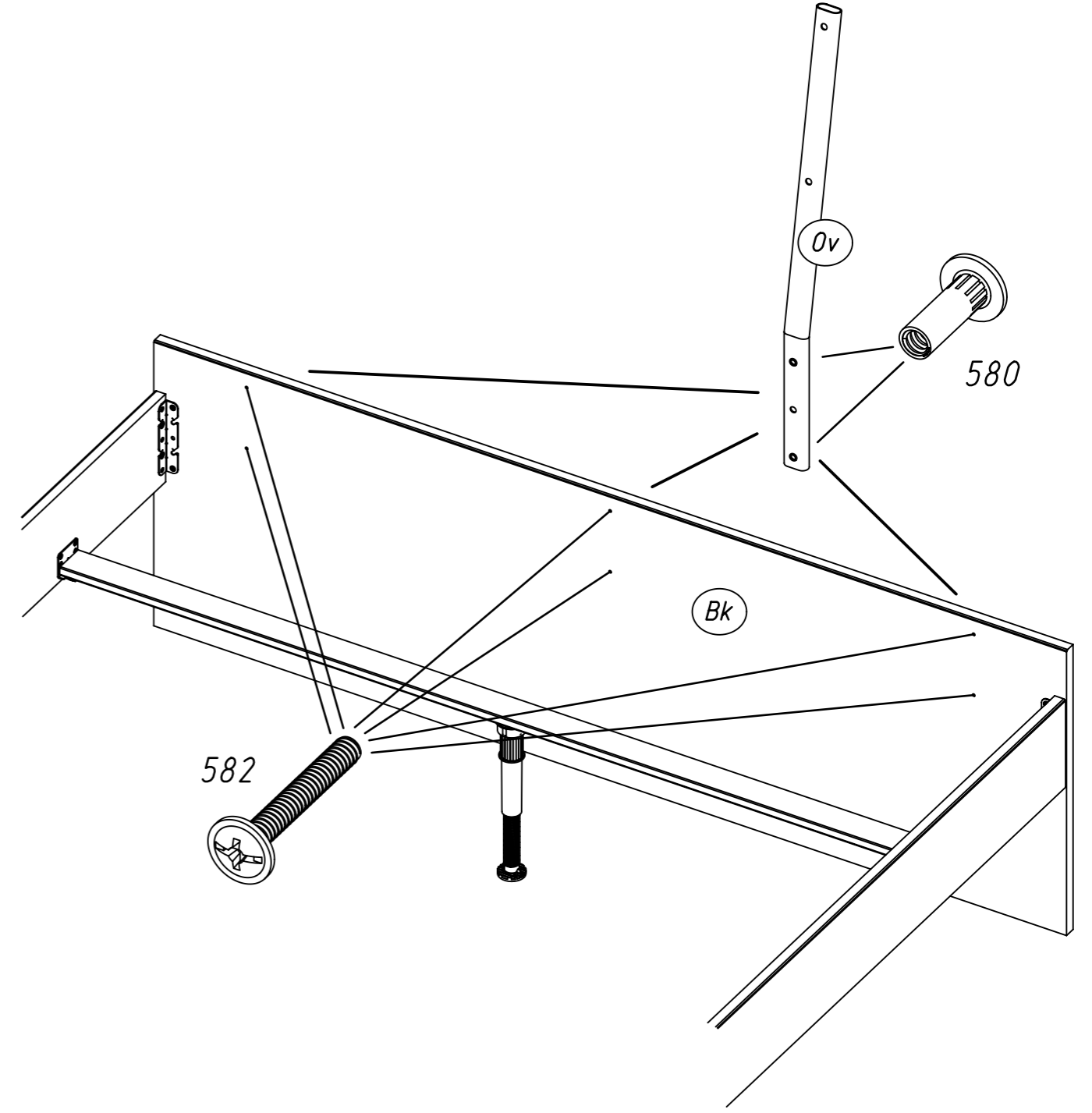
M4x15

582



M4x28

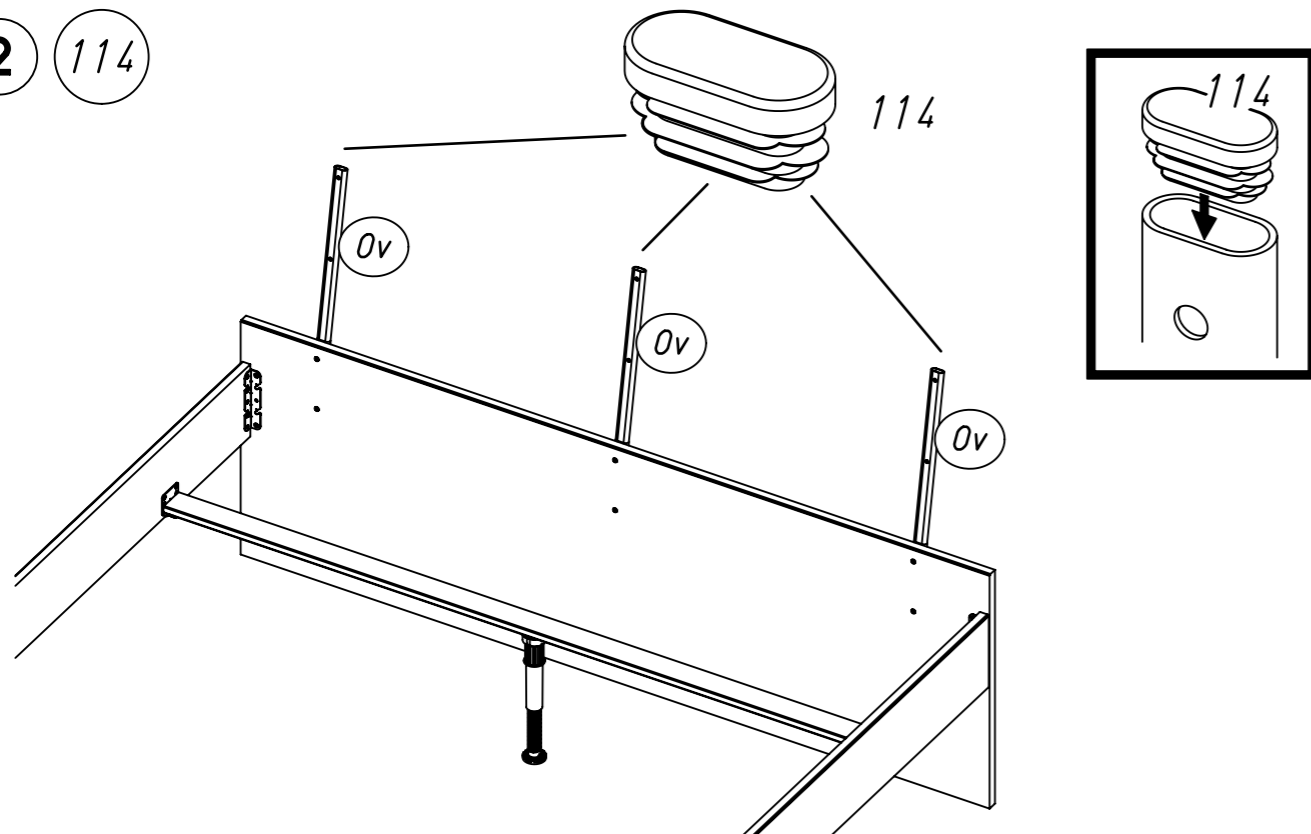
1 580 582



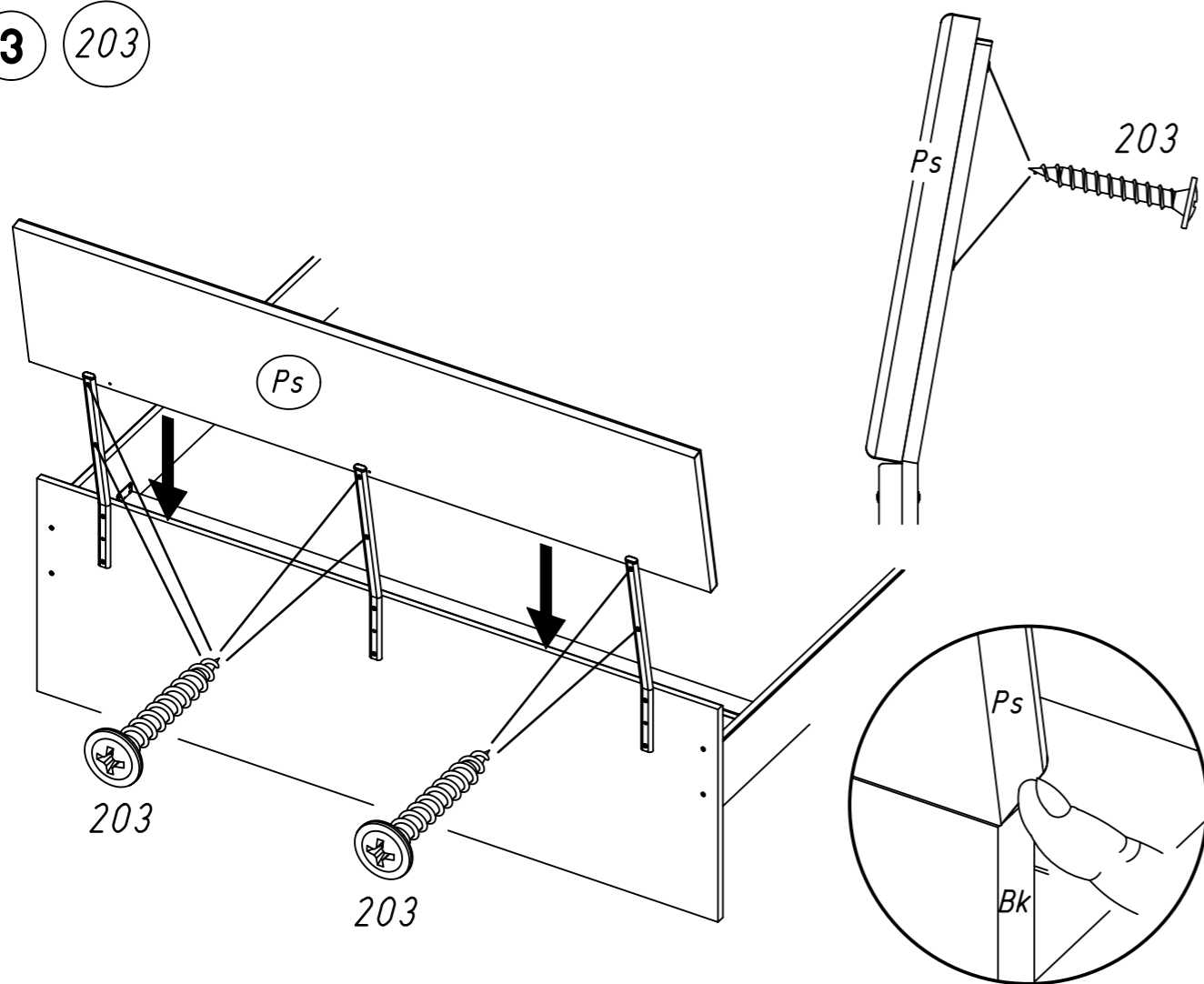
MZ004

3.

2 114



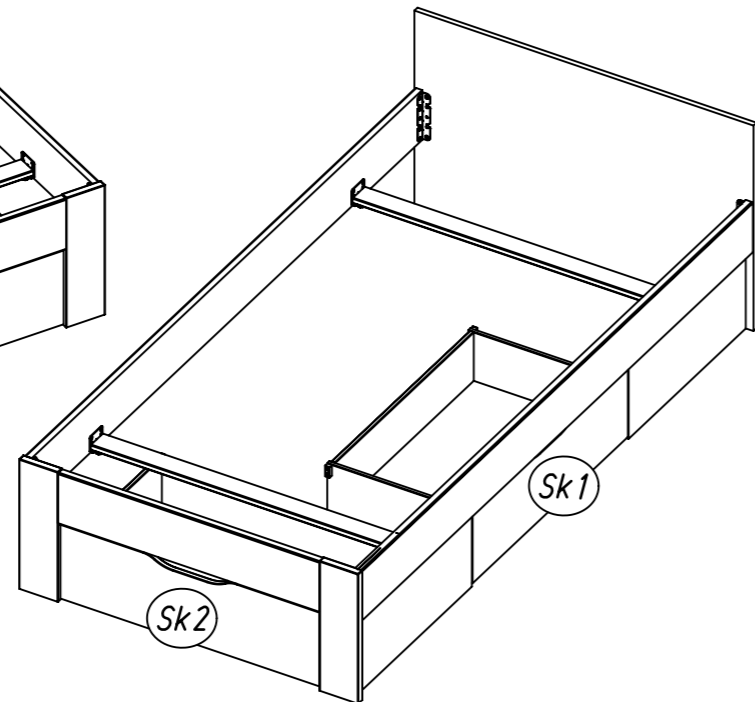
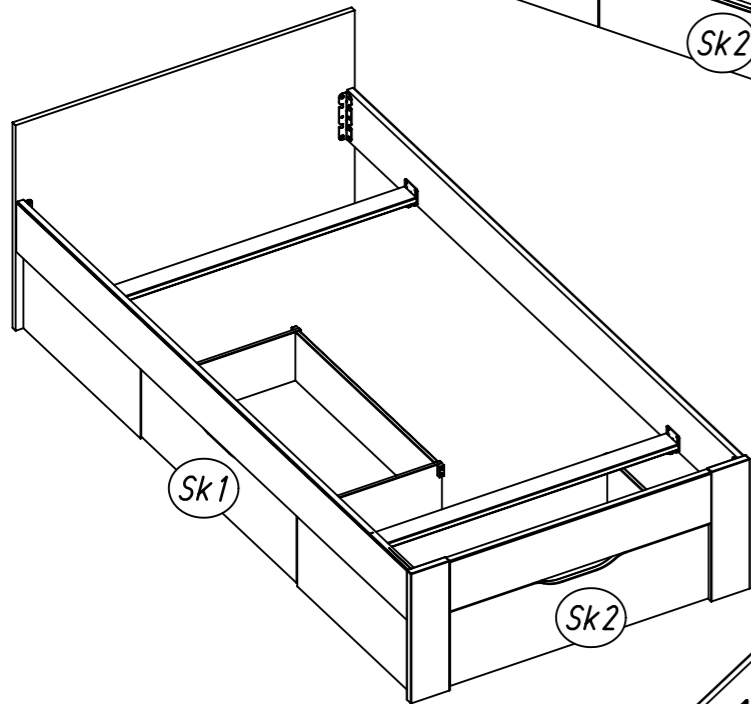
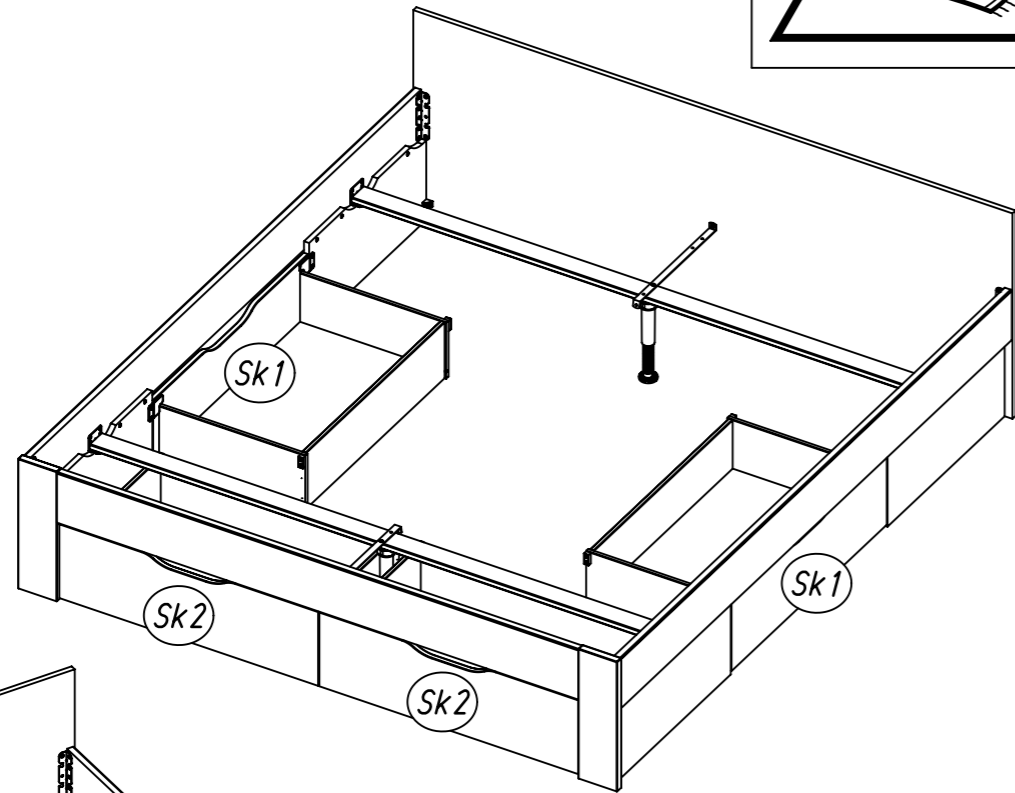
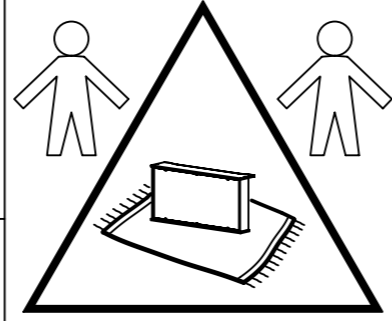
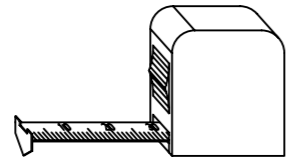
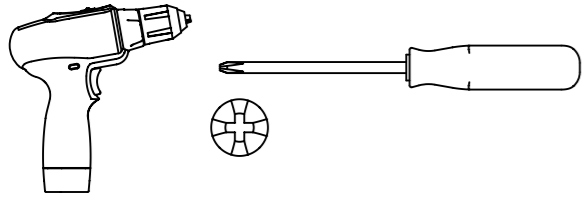
3 203



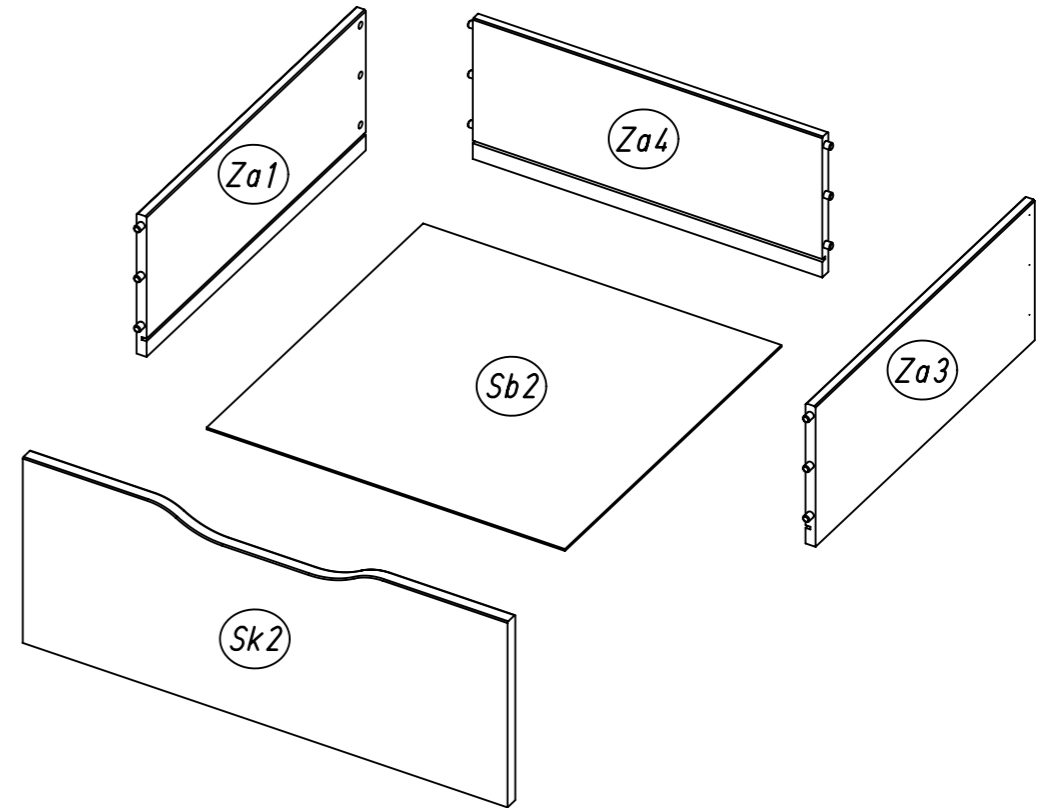
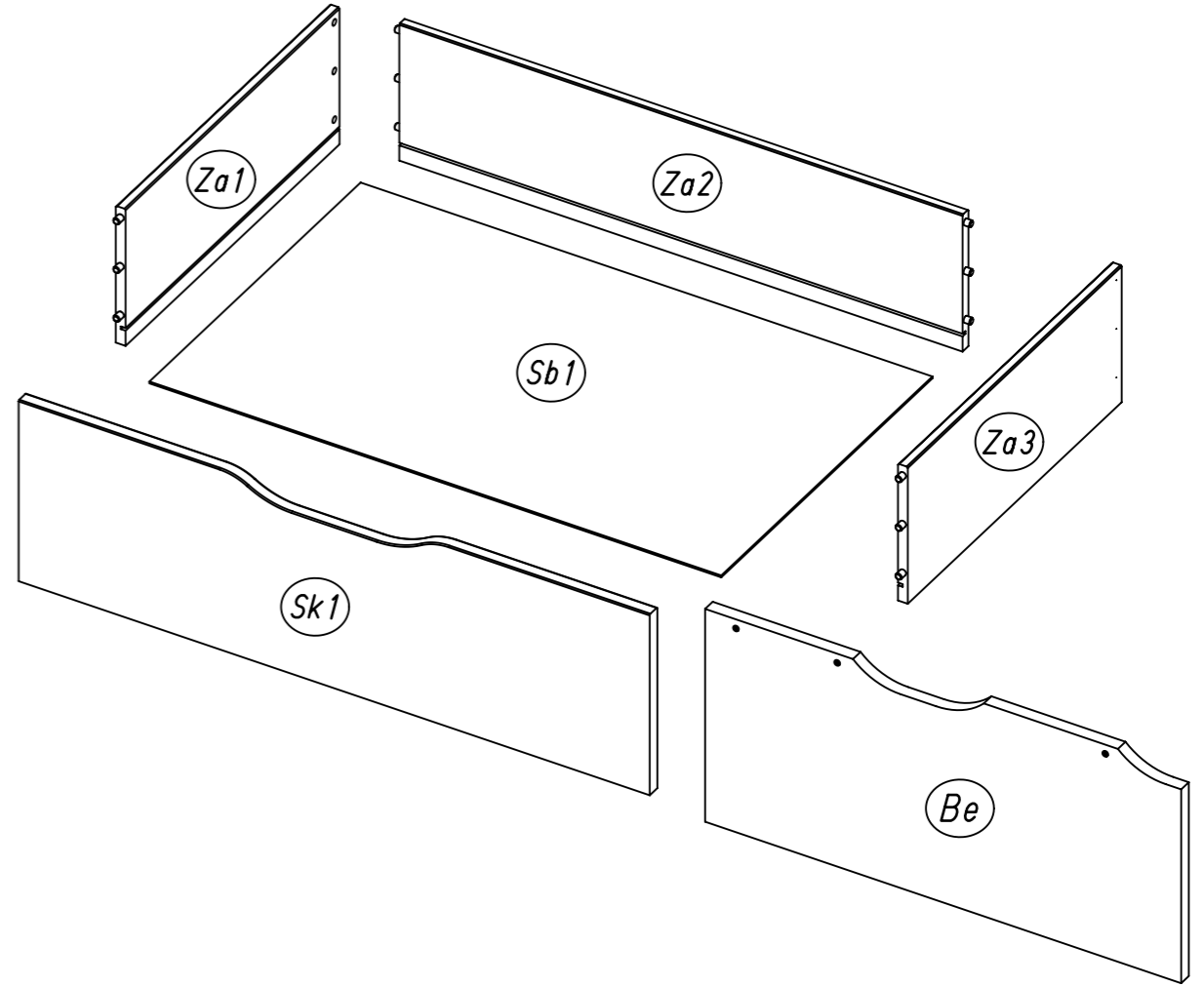
1.

M2295_03

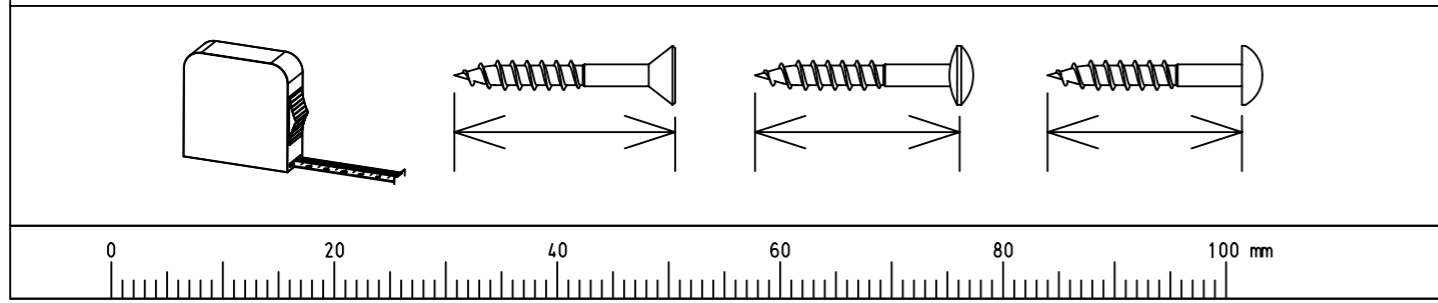
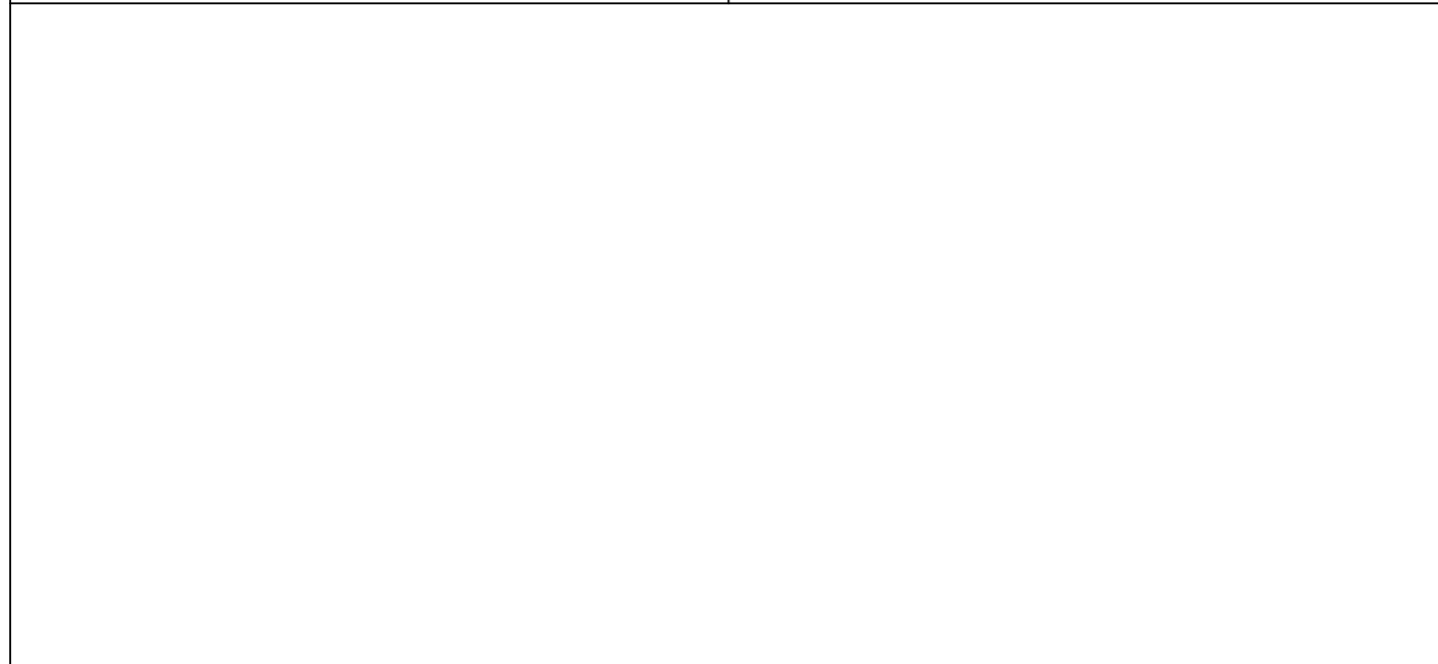
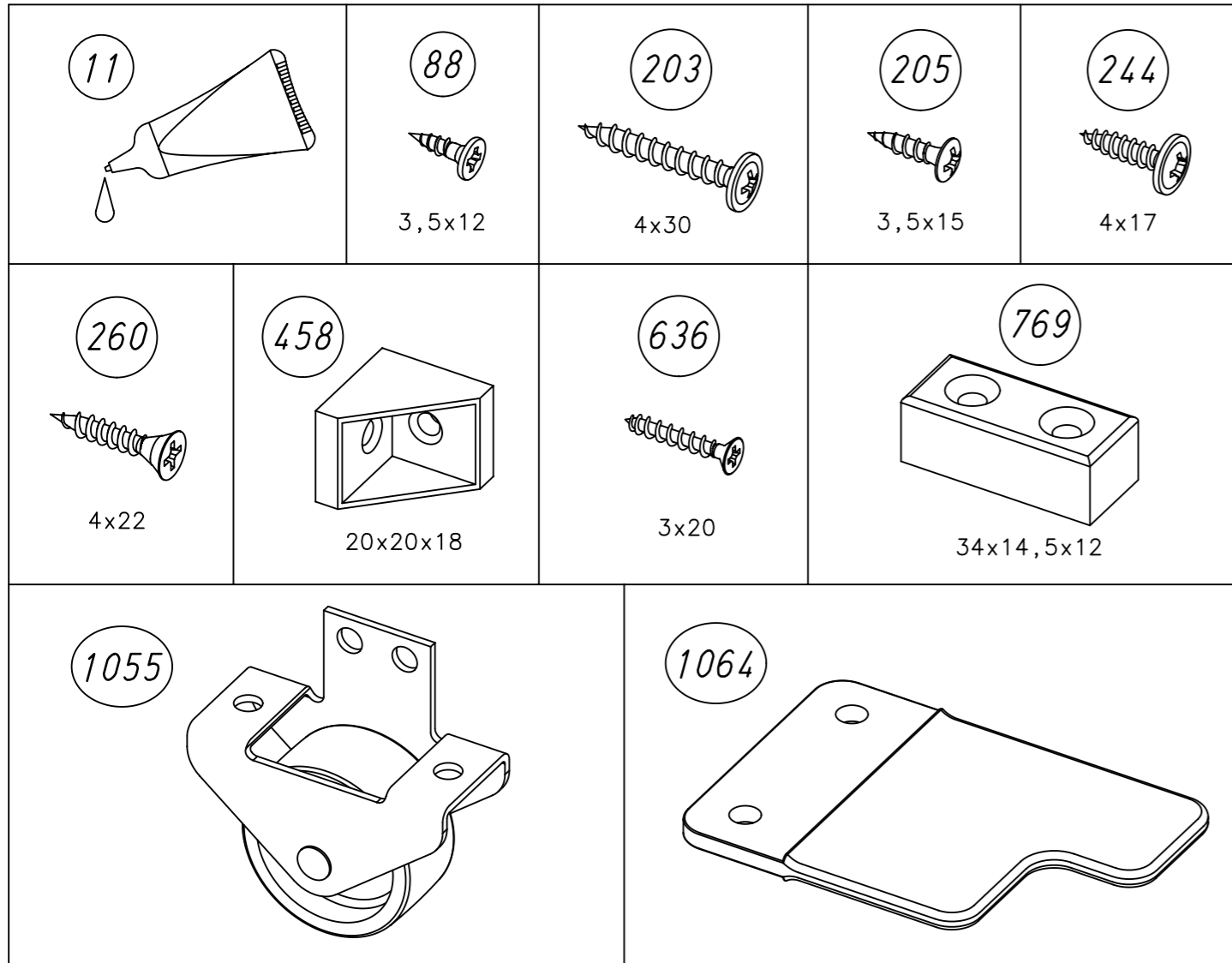
rauch



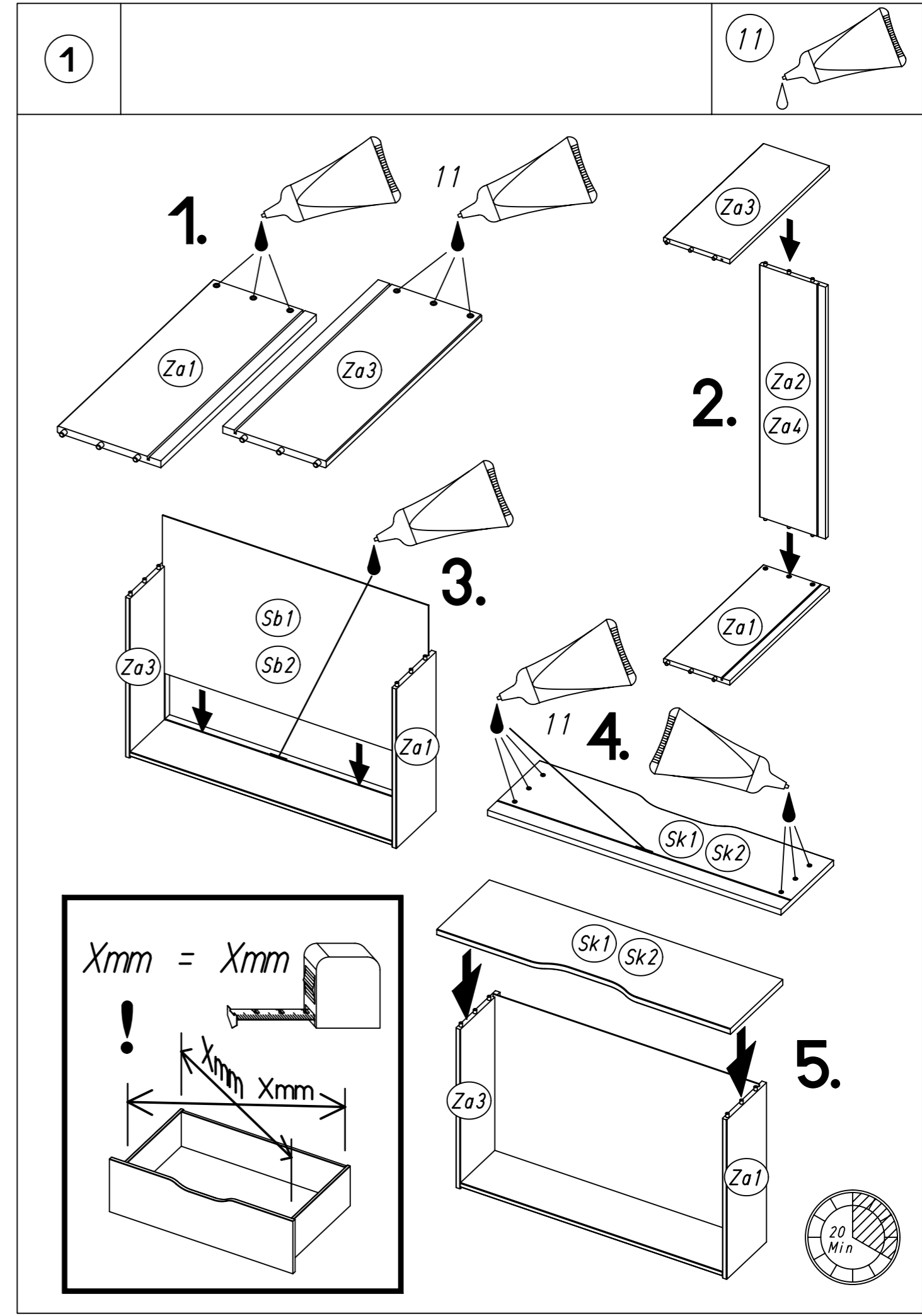
2.



3.



4.

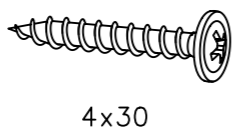


5.

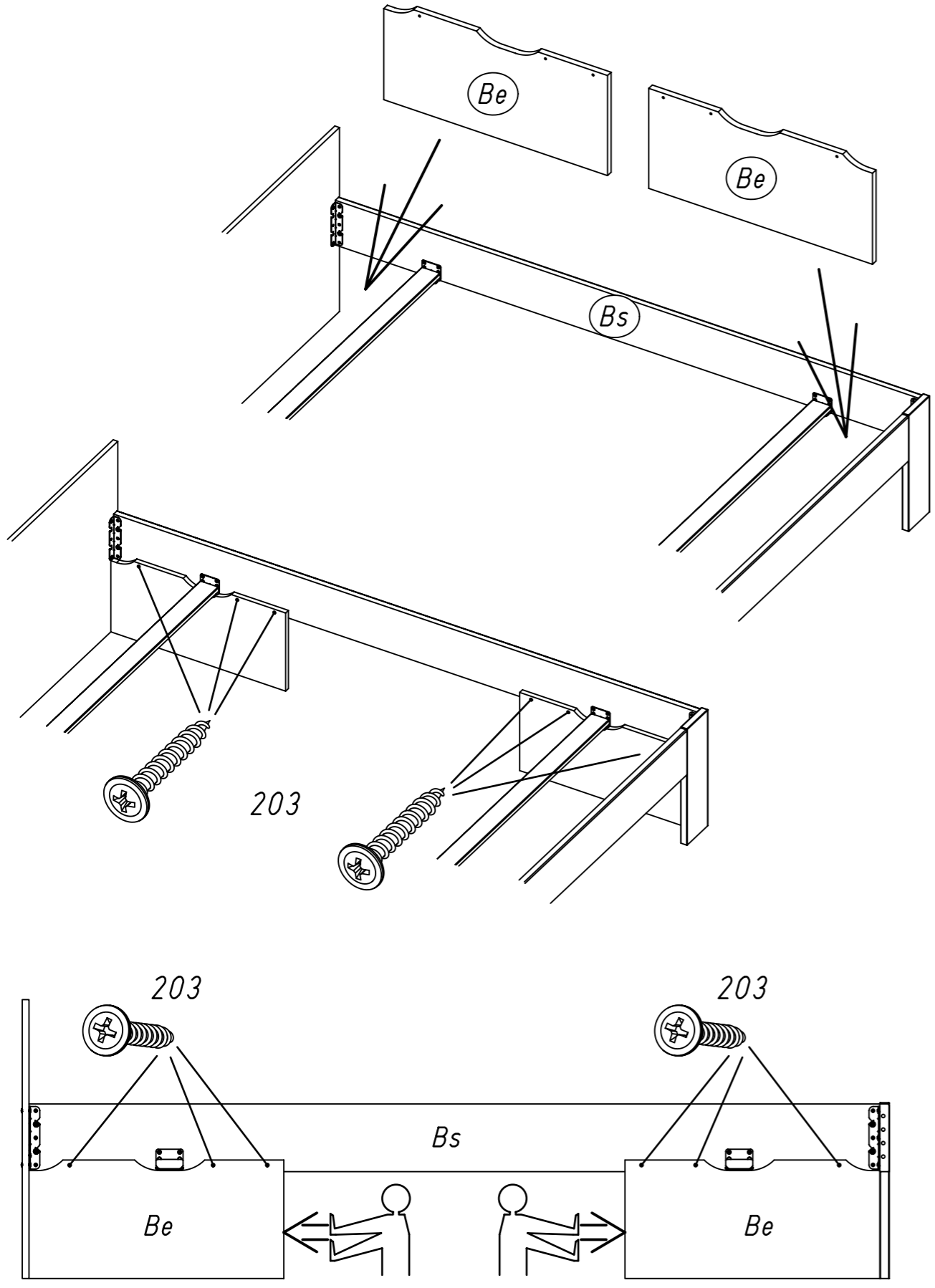
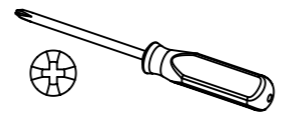
2

6x / 12x

203



4x30



M2295

6.

3

2x / 4x

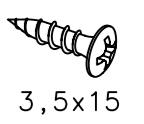
458



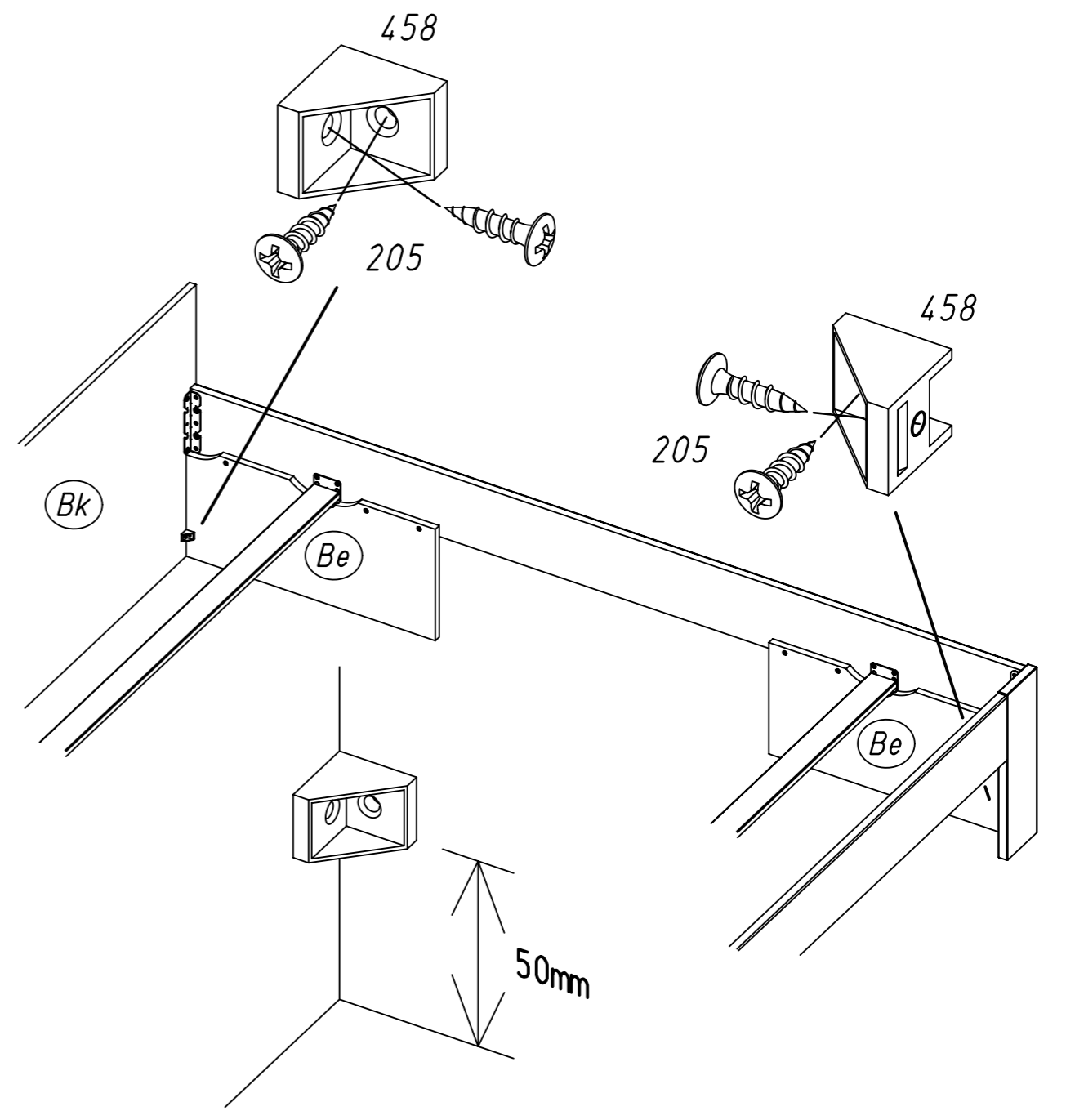
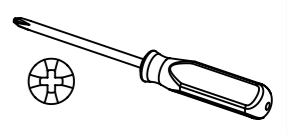
20x20x18

4x / 8x

205



3,5x15

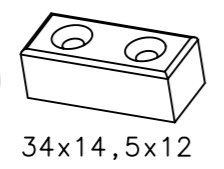


M2295

7.

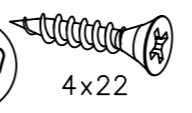
4

4x / 8x 769

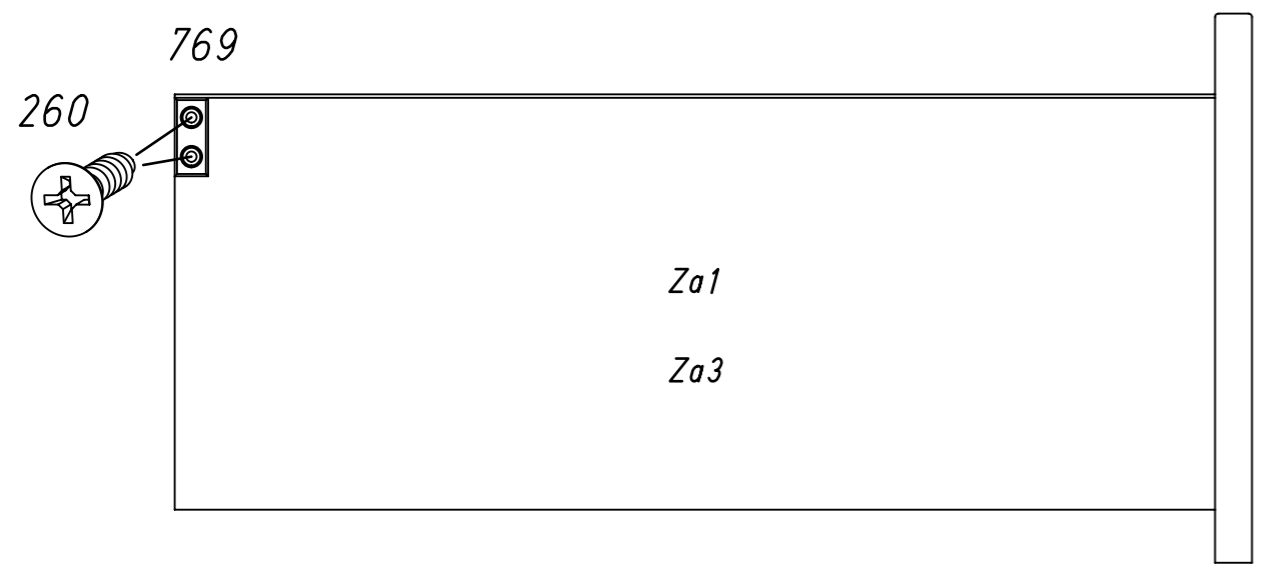
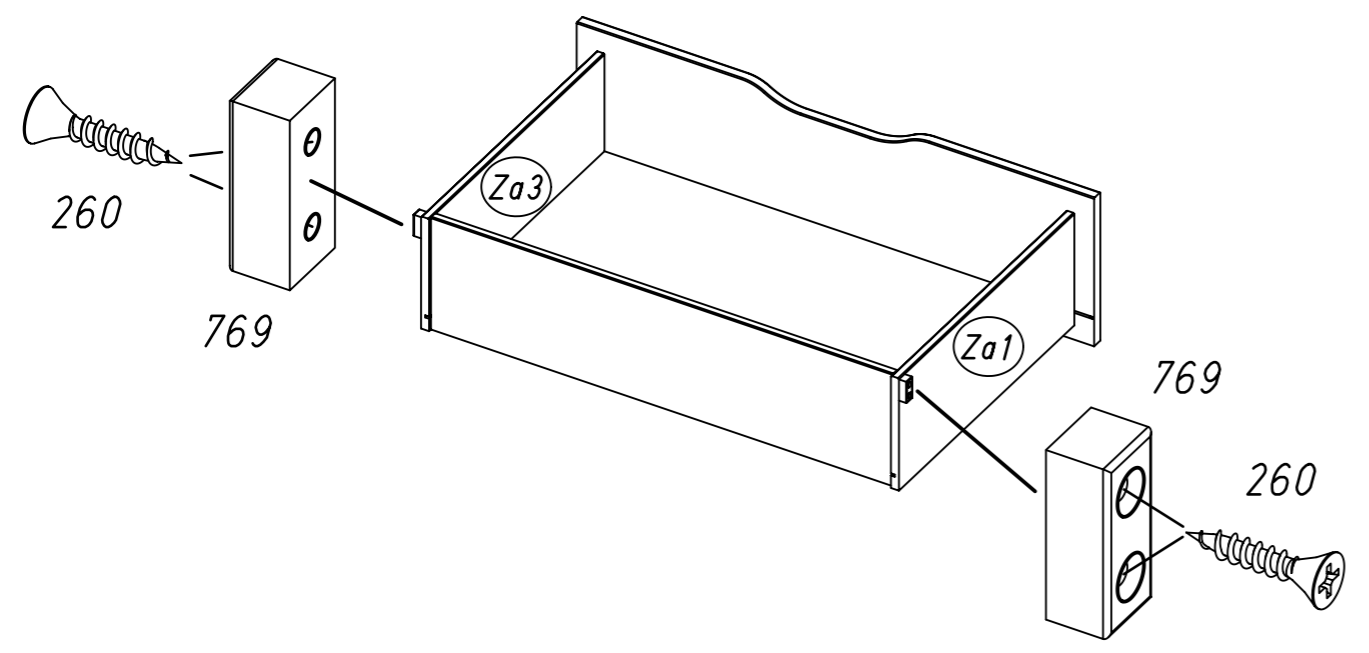
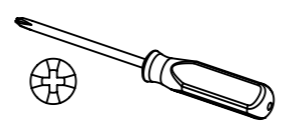


34x14,5x12

8x / 16x 260



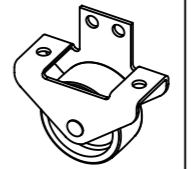
4x22



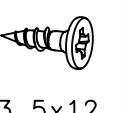
8.

5

8x / 16x 1055

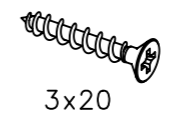


16x / 32x 88

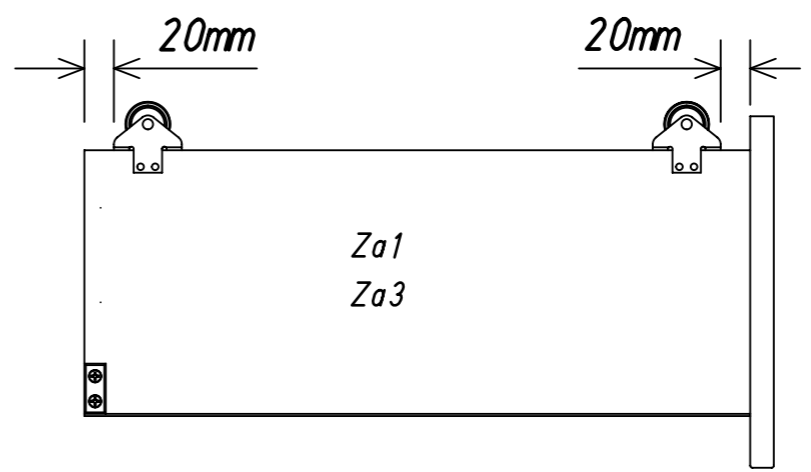
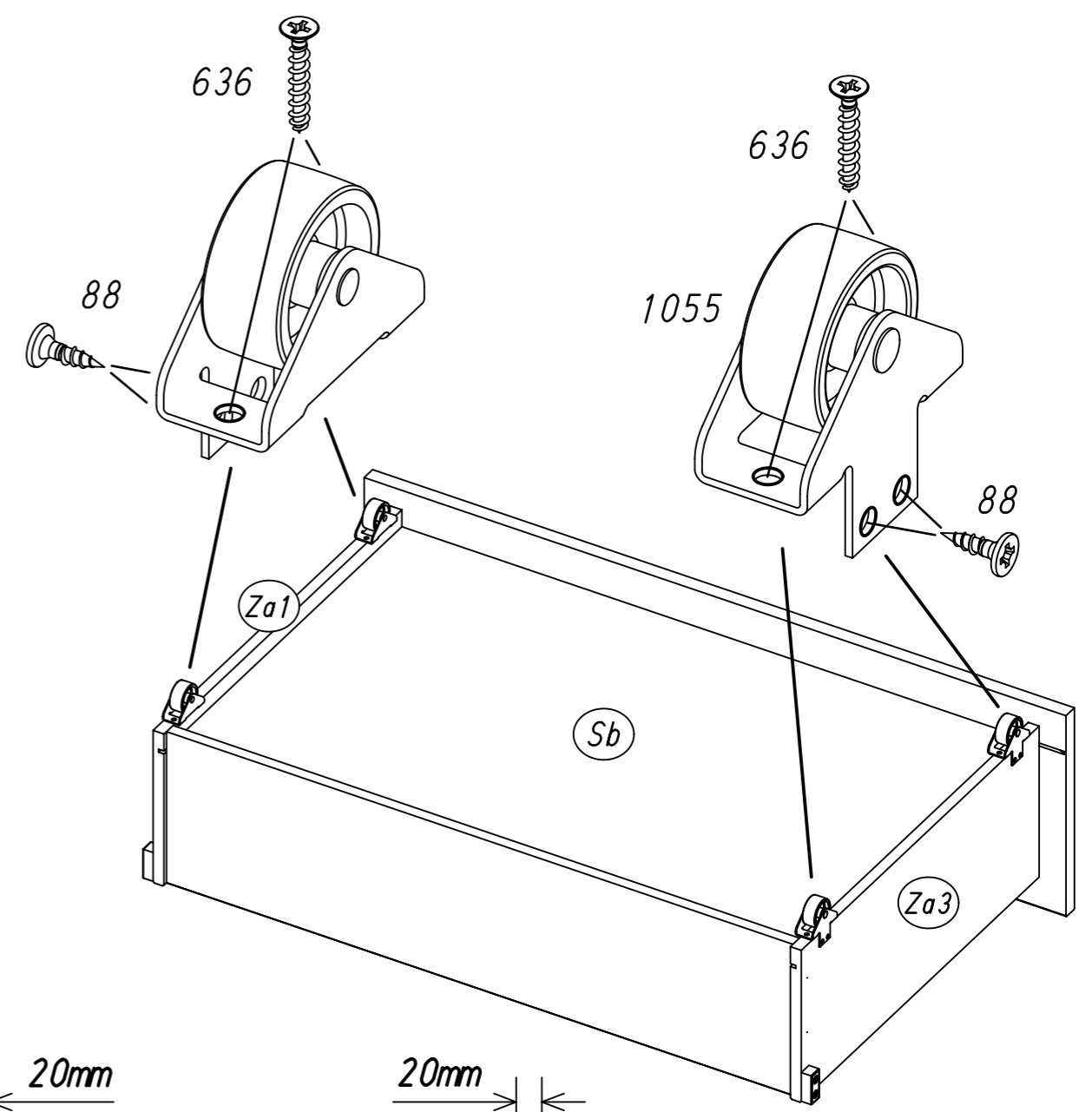
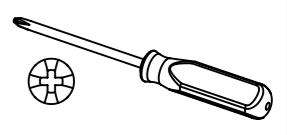


3,5x12

16x / 32x 636

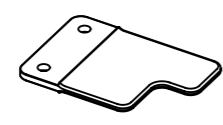


3x20



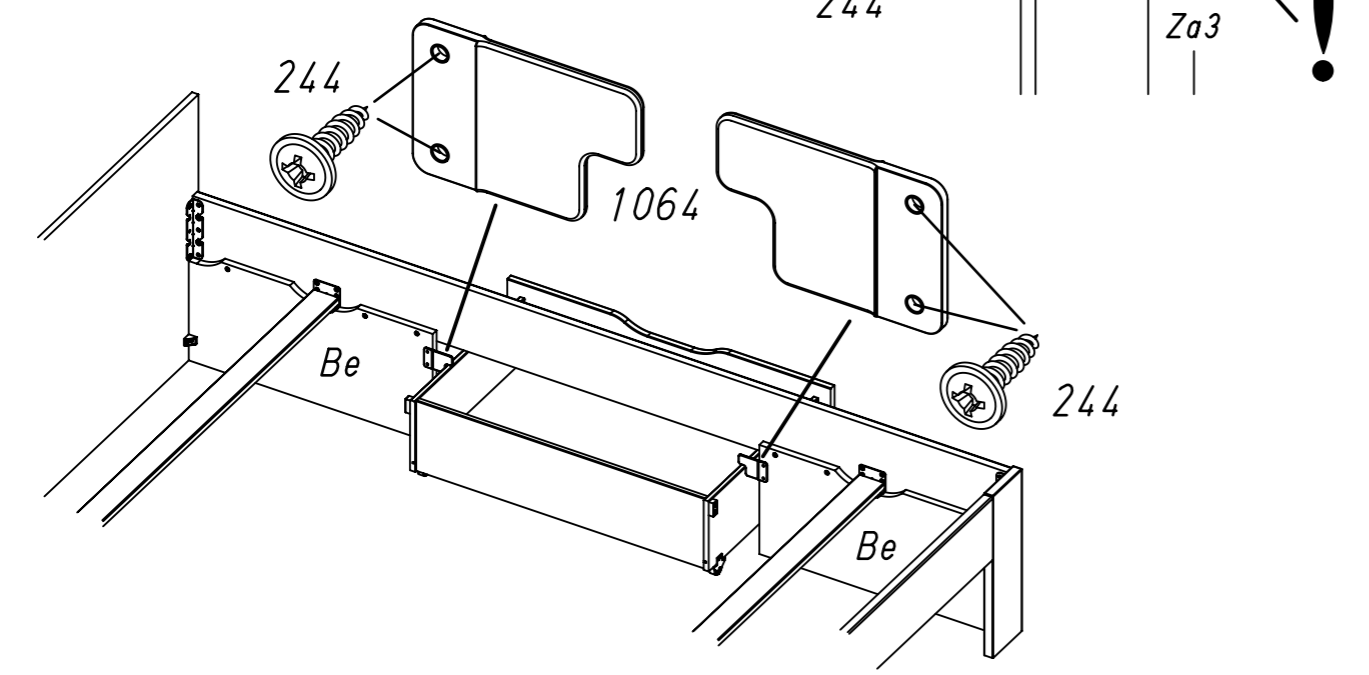
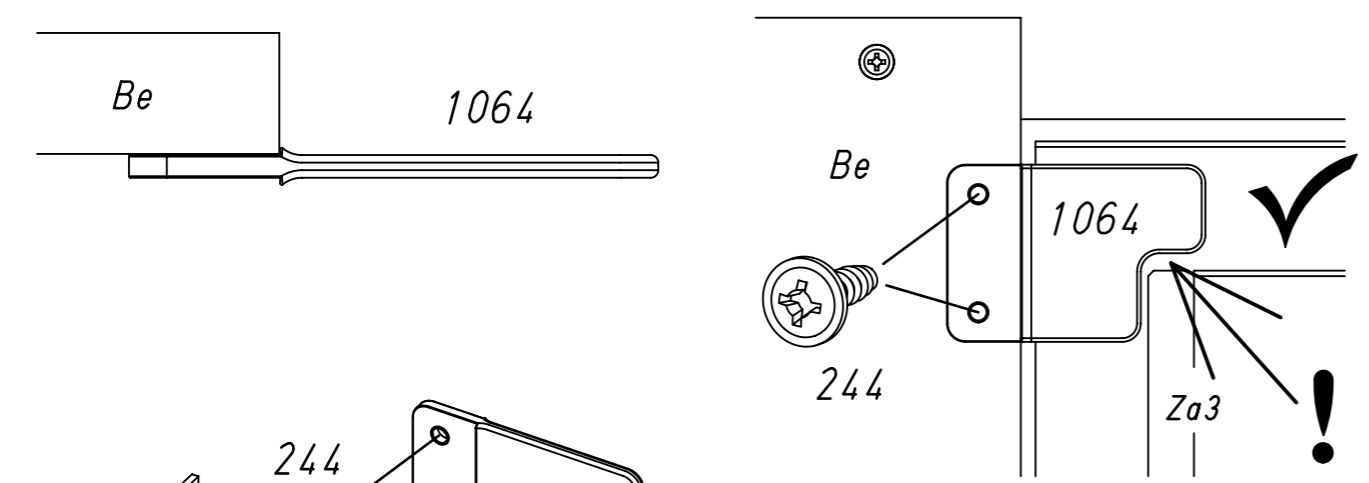
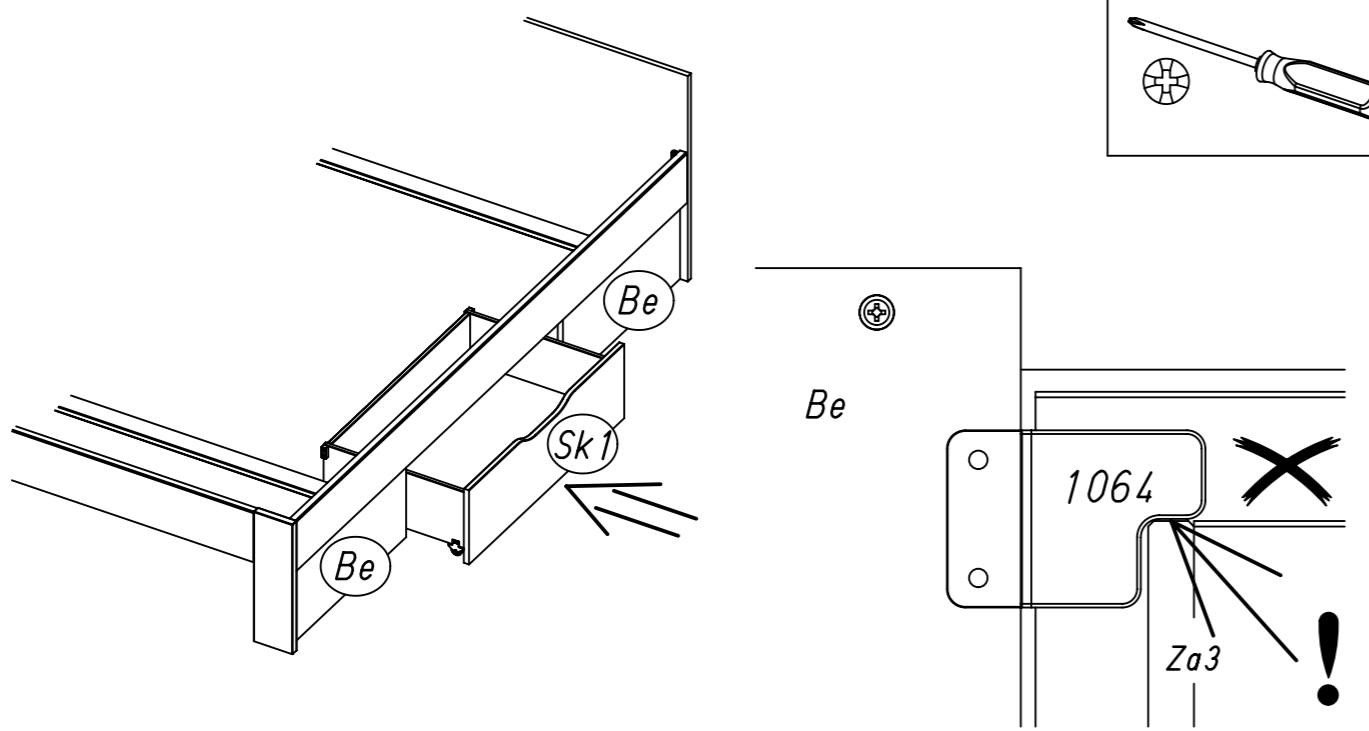
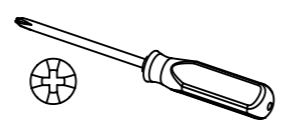
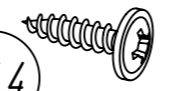
6

2x/4x 1064

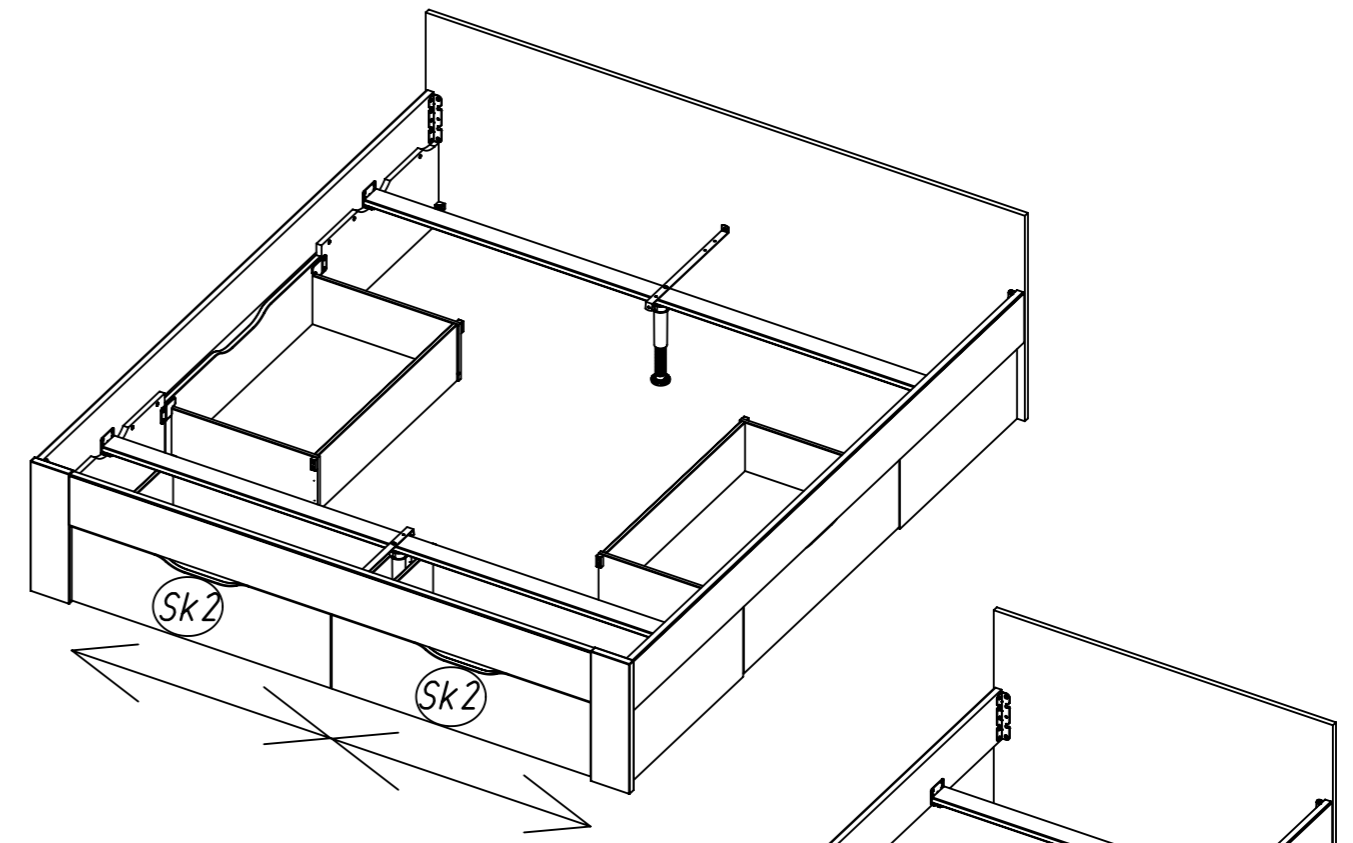
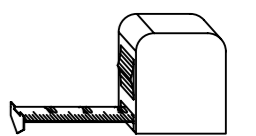


4x/8x

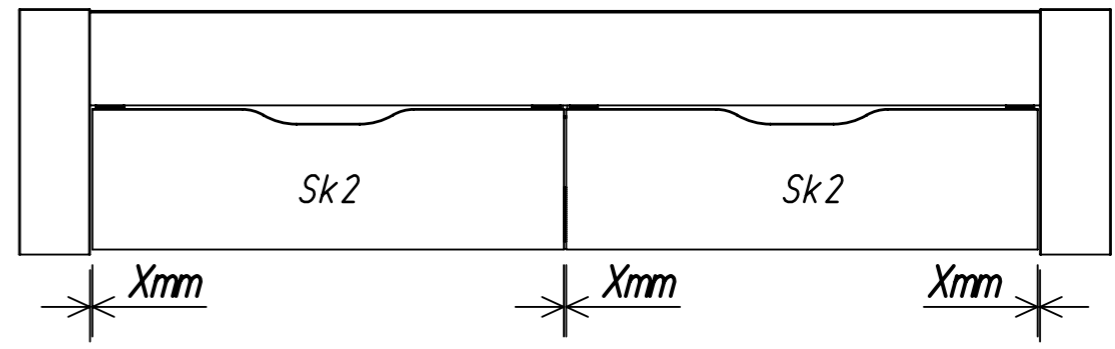
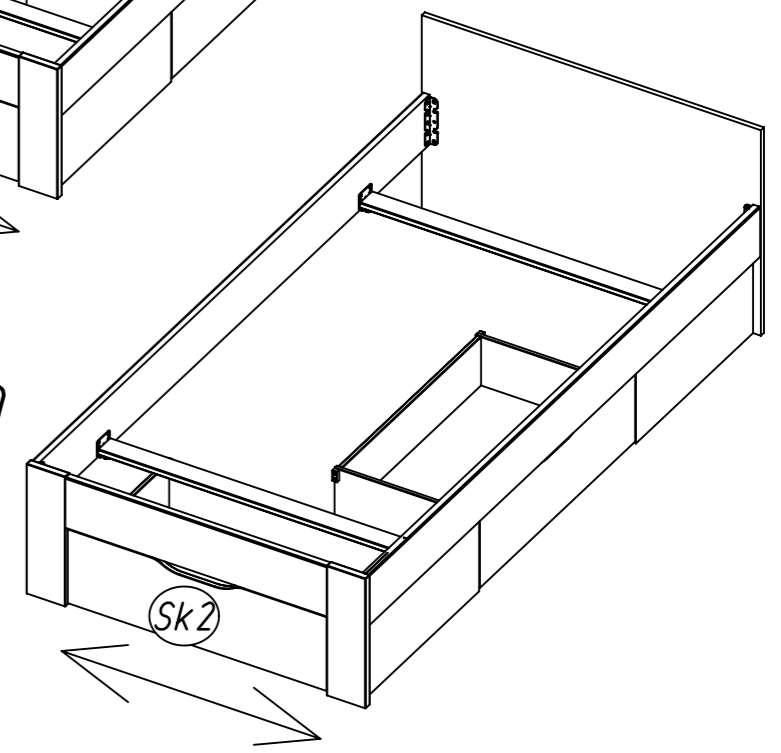
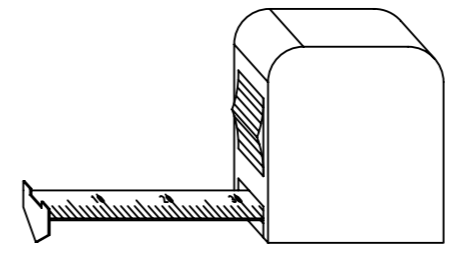
244 4x17



7

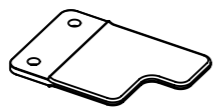


Xmm = Xmm = Xmm



8

2x/4x 1064



4x/8x 244

244



4x17

