

WESTEND 180 LED RGB



- (DE) Montageanleitung
- (IT) Istruzioni di montaggio
- (PL) Instrukcja montażu
- (FR) Notice de montage
- (NL) Handleiding voor de montage
- (RO) Instrucțiuni de asamblare
- (GB) Assembly instructions
- (SK) Montážny návod
- (TR) Montaj talimatı
- (CZ) Montážní návod
- (RU) Инструкция по монтажу
- (HU) Szerelési útmutató



Name - Nazwa - Naam - Name - Isim - название
 Nome - Nom - Numele - Meno - Jméno - Neve

WESTEND 180 LED RGB

4x (M8x70)	4x Ø8	4x Ø8	M8 1x	8x (4x16)	14x (30x15)
a	b	c	d	e	f

1x LED	3x	1x	1x	2x LED-RGB	
j	k	m	n	p	

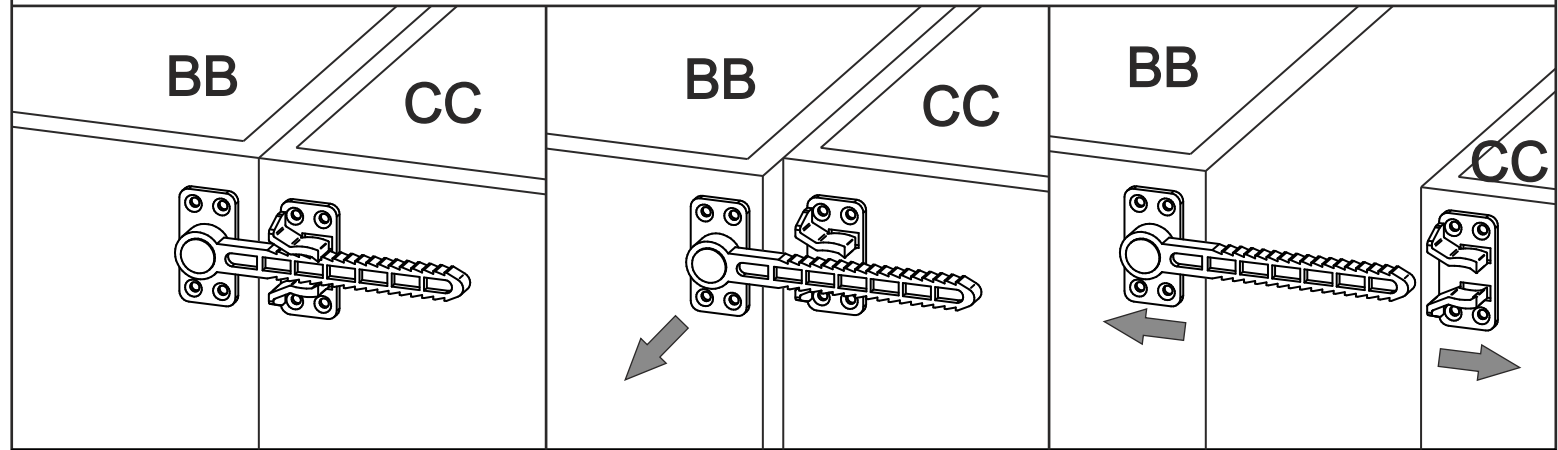
Service - Servis - Dienstverlening - Servis - Serwis - Сервисная служба - Servizio - Service
 Serviciu - Služby - Szolgáltatás

COLLI 1 	COLLI 2 	COLLI 3
-------------	-------------	-------------

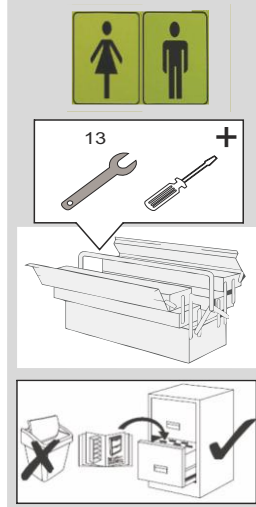
COLLI 4 	COLLI 5
-------------	-------------

Ver: 10.05.22

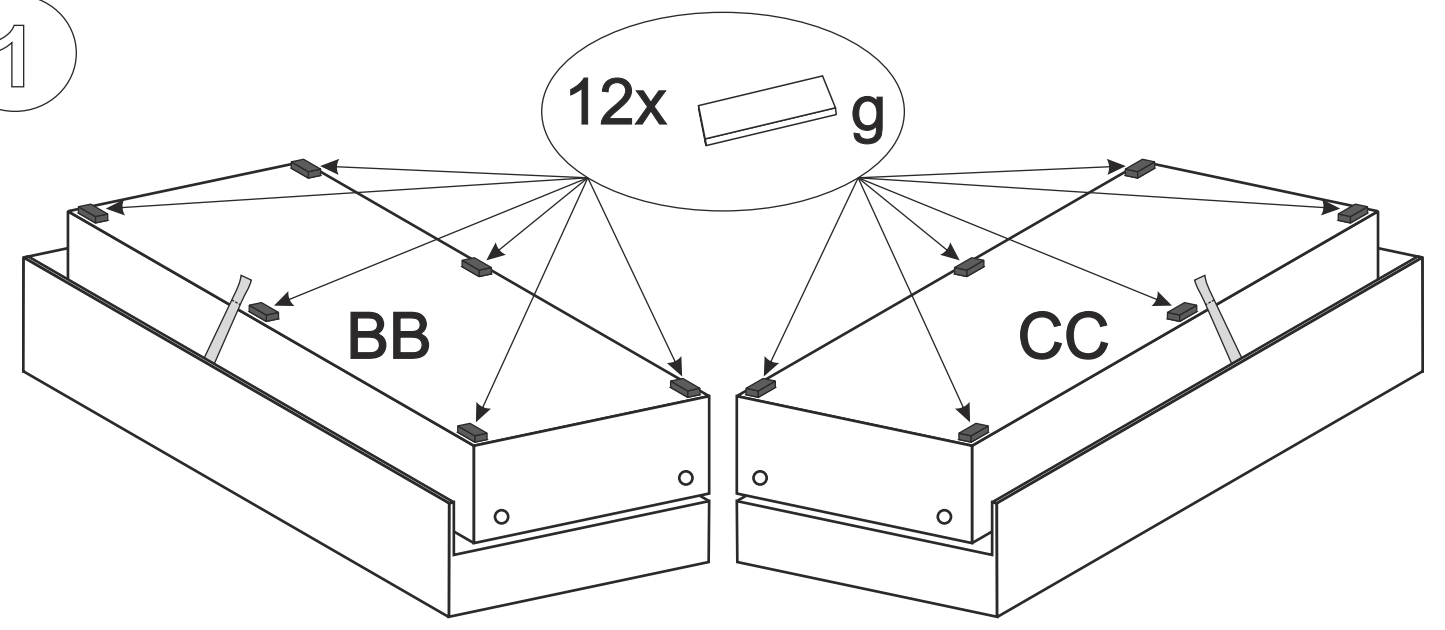
WESTEND 180 LED RGB



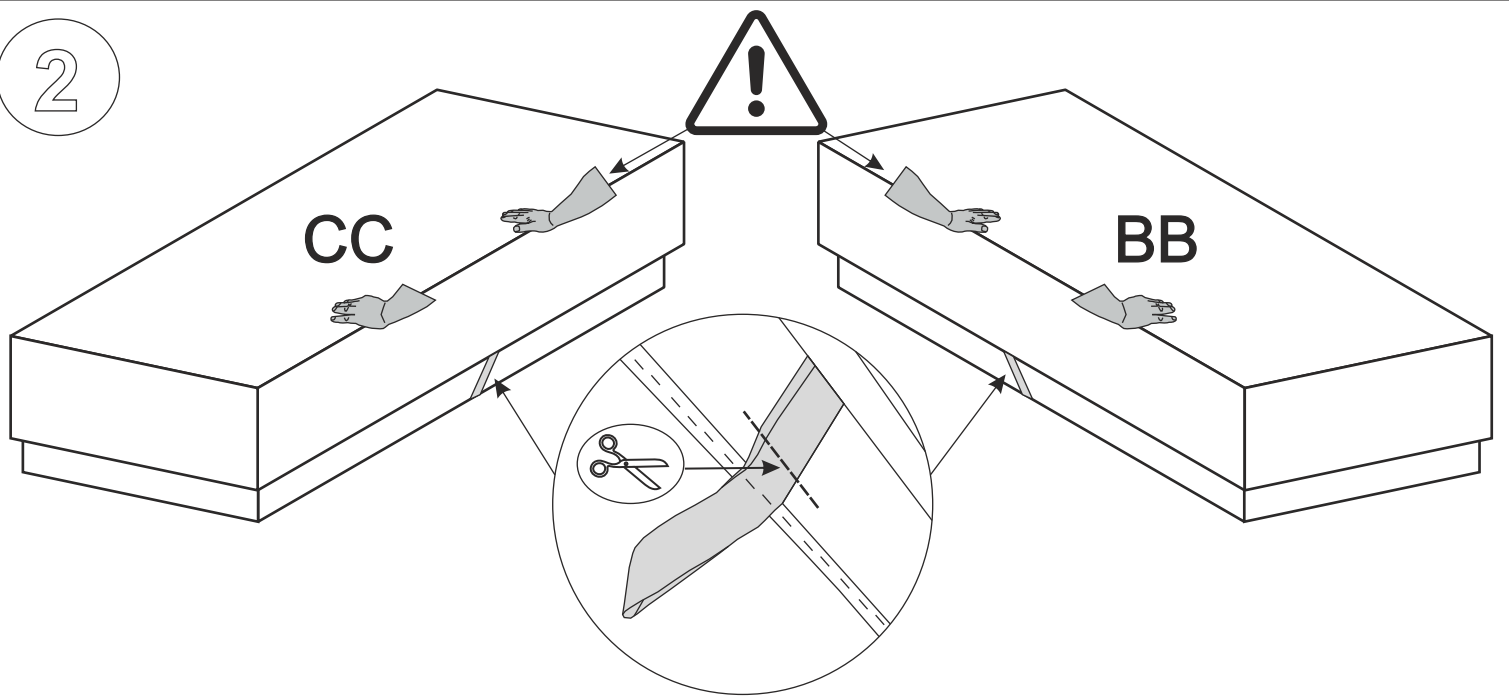
WESTEND 180 LED RGB



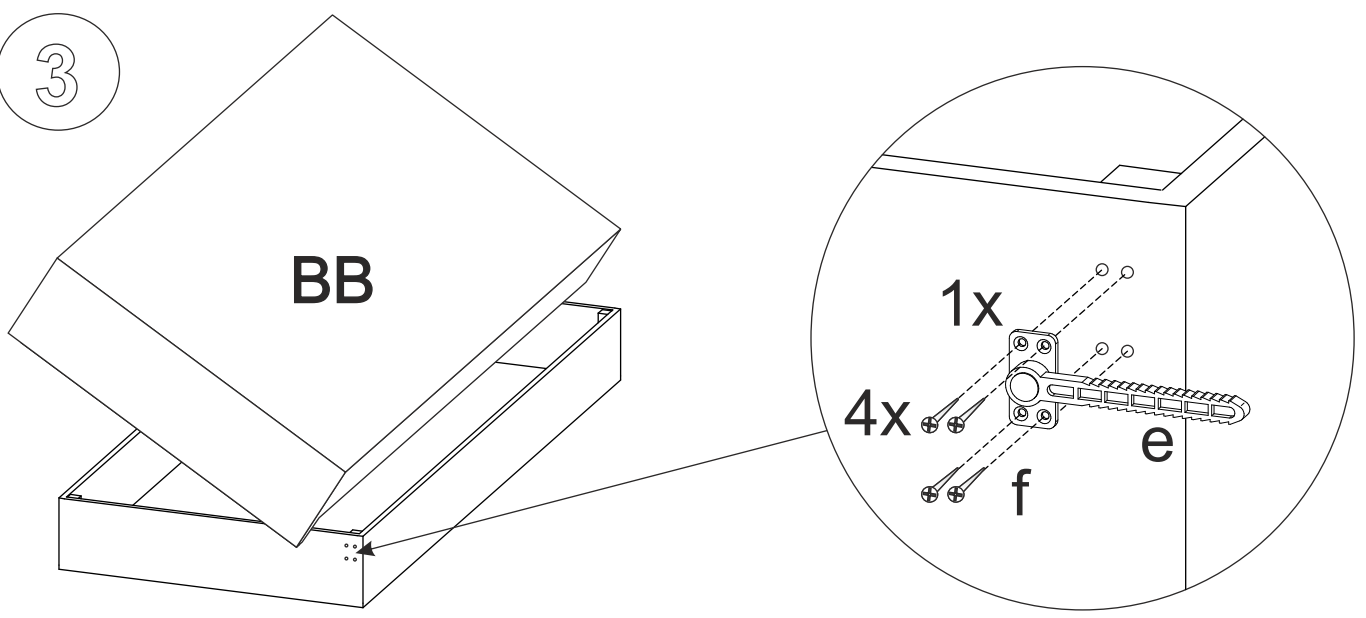
1



2

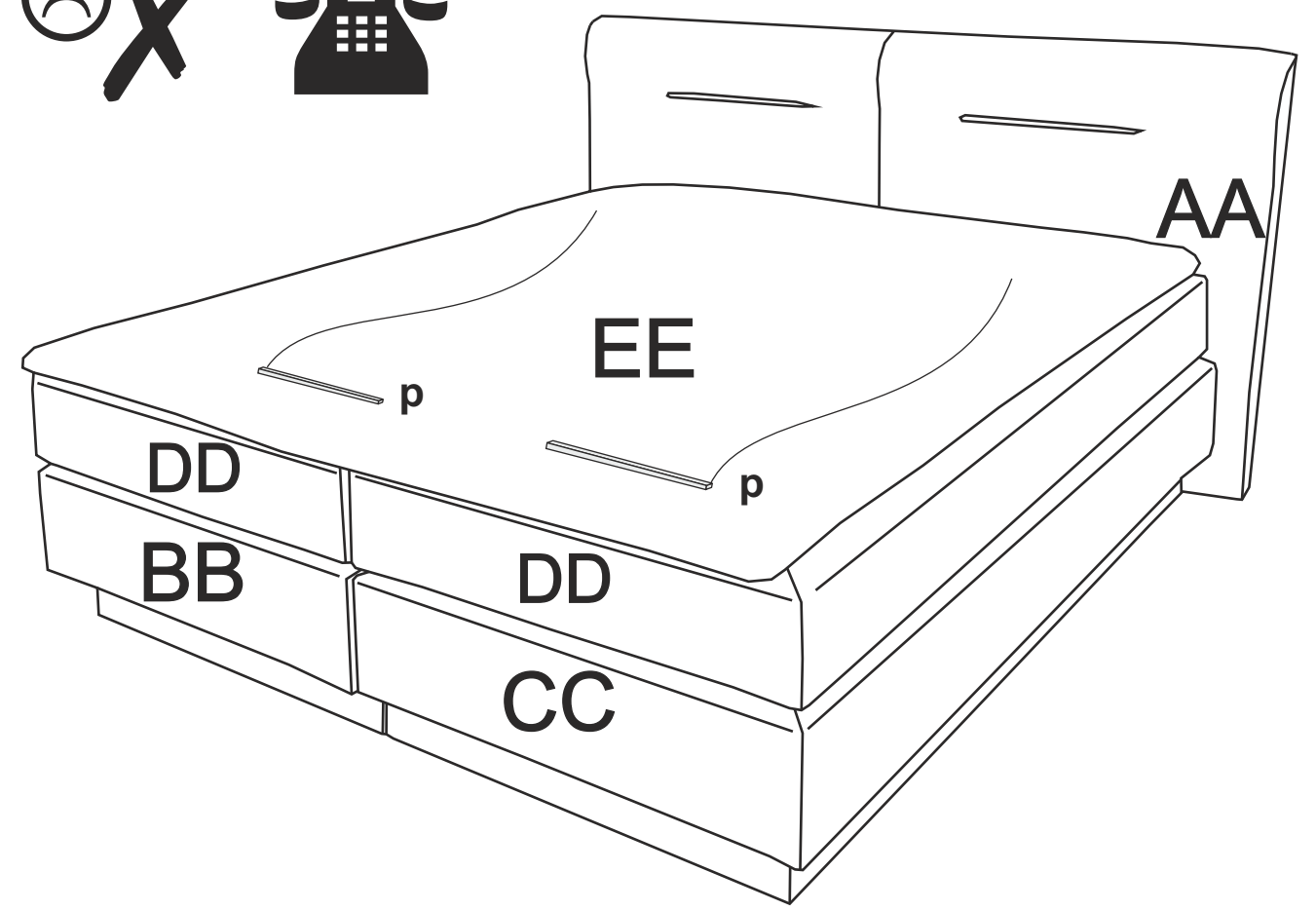
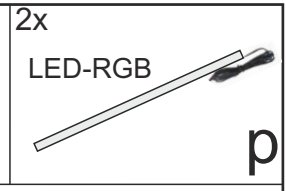
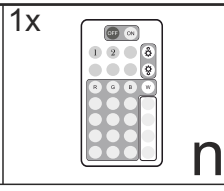
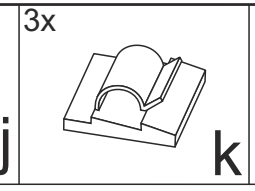
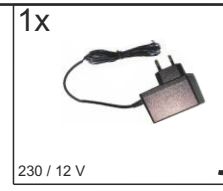


3



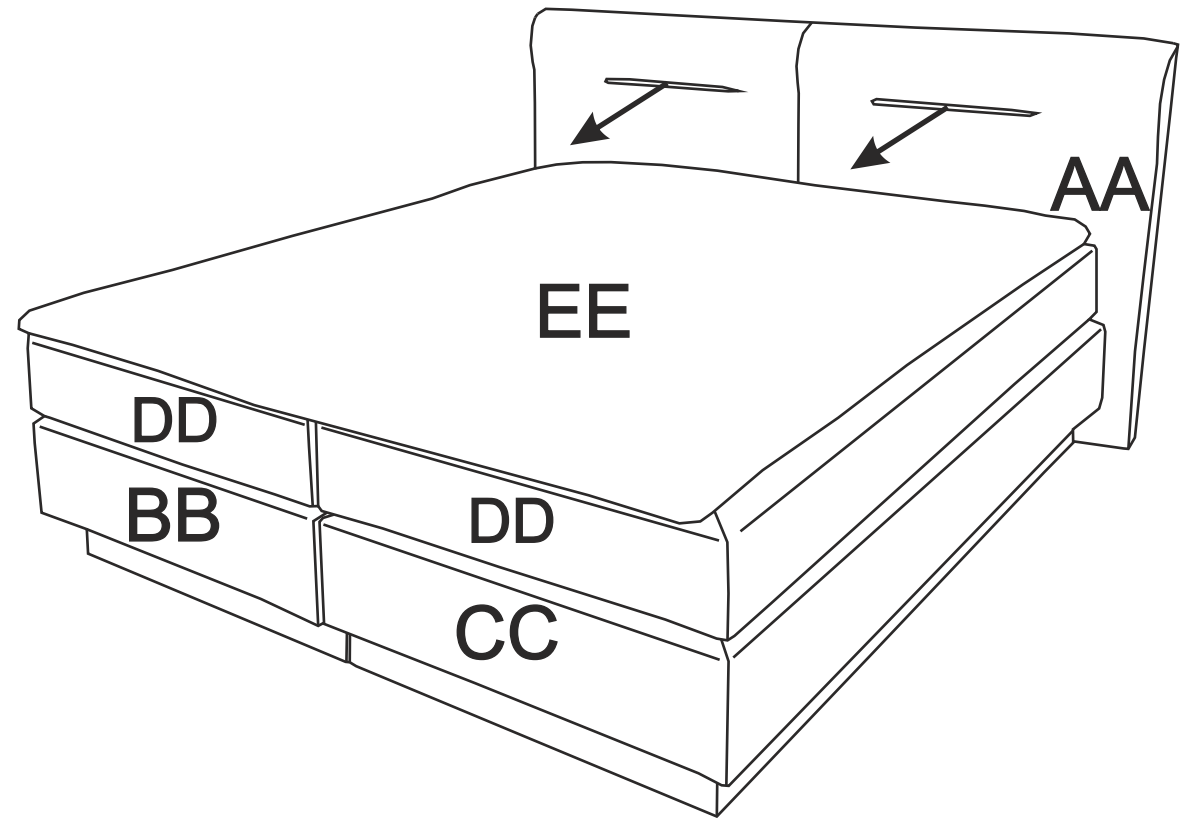
WESTEND 180 LED RGB

26

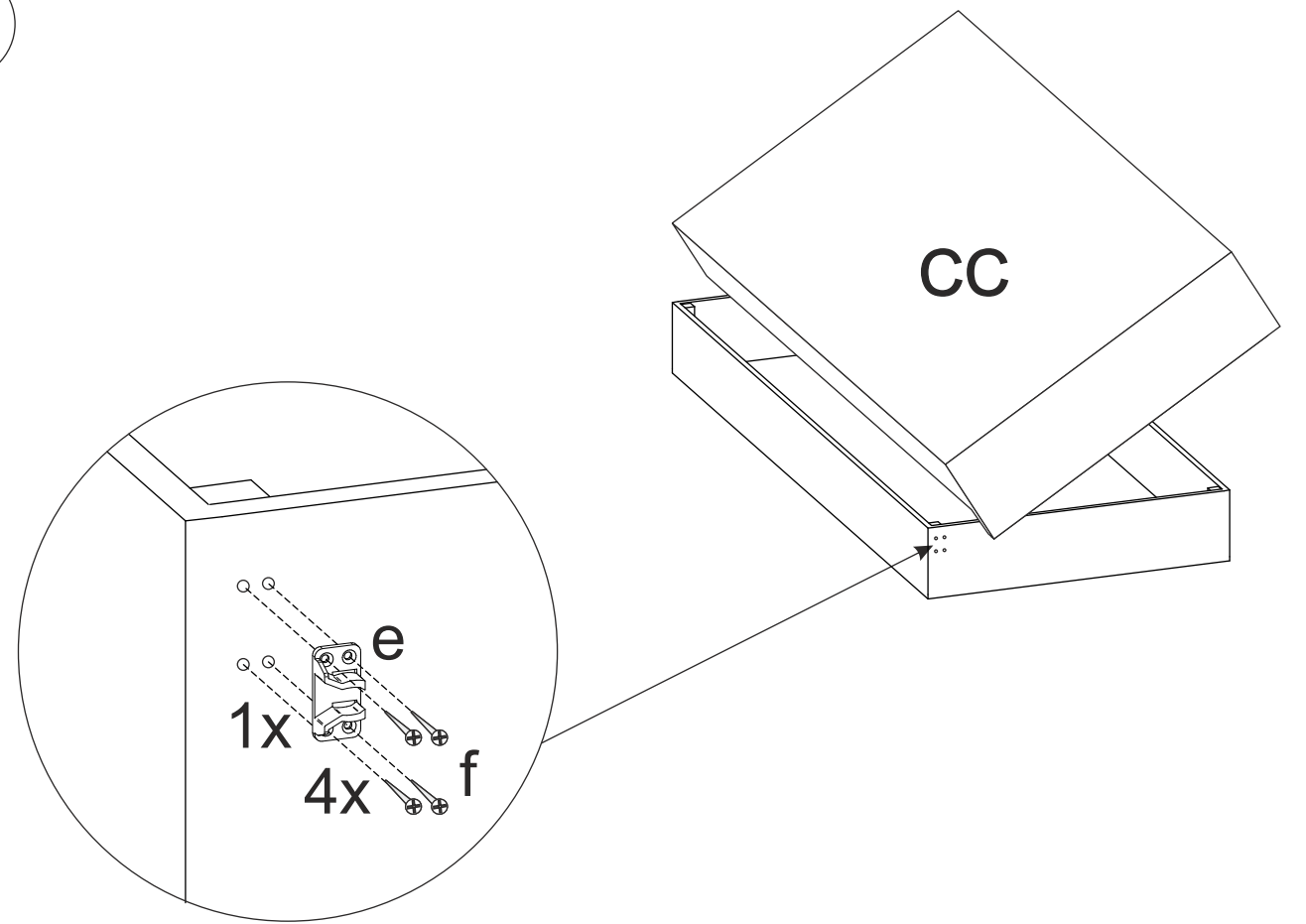


WESTEND 180 LED RGB

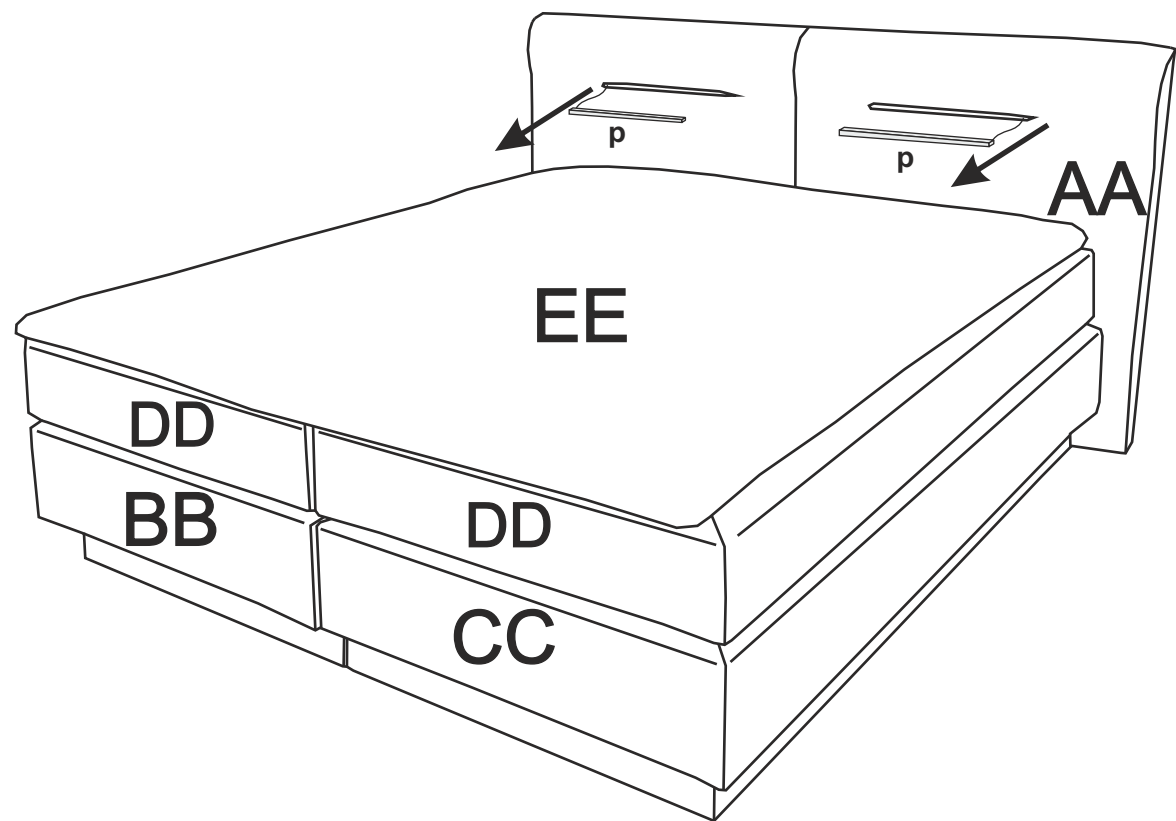
24



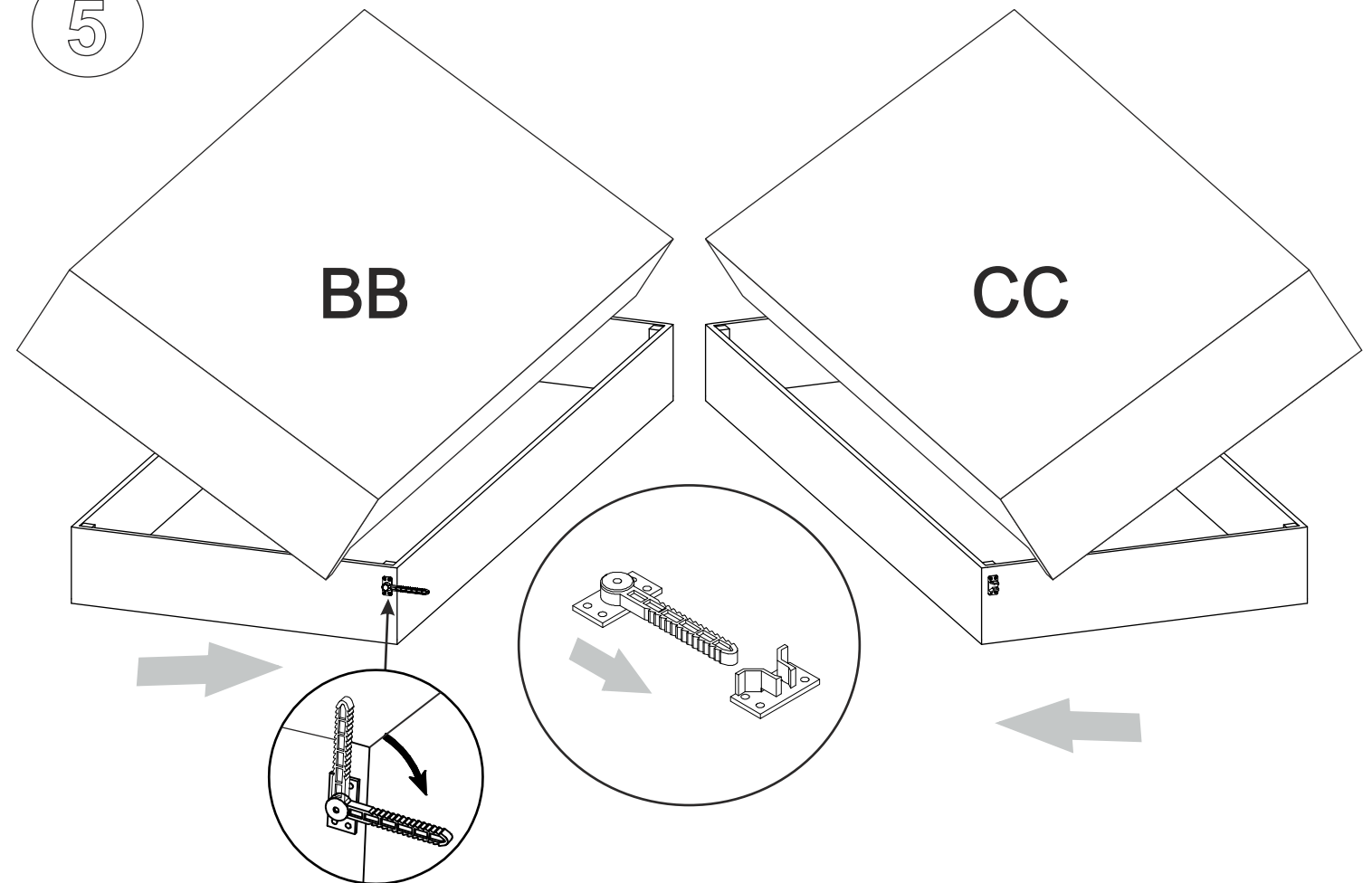
4



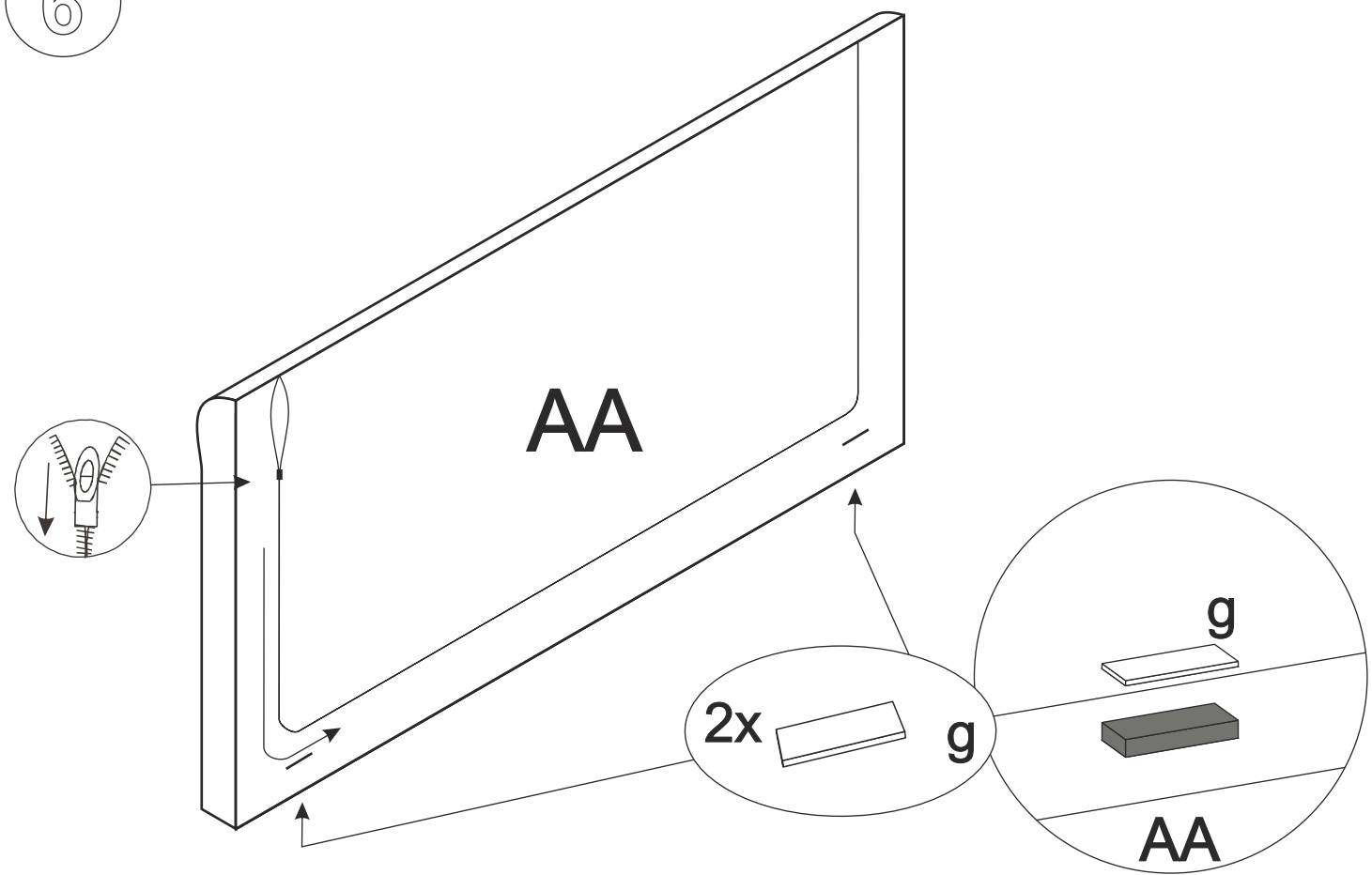
25



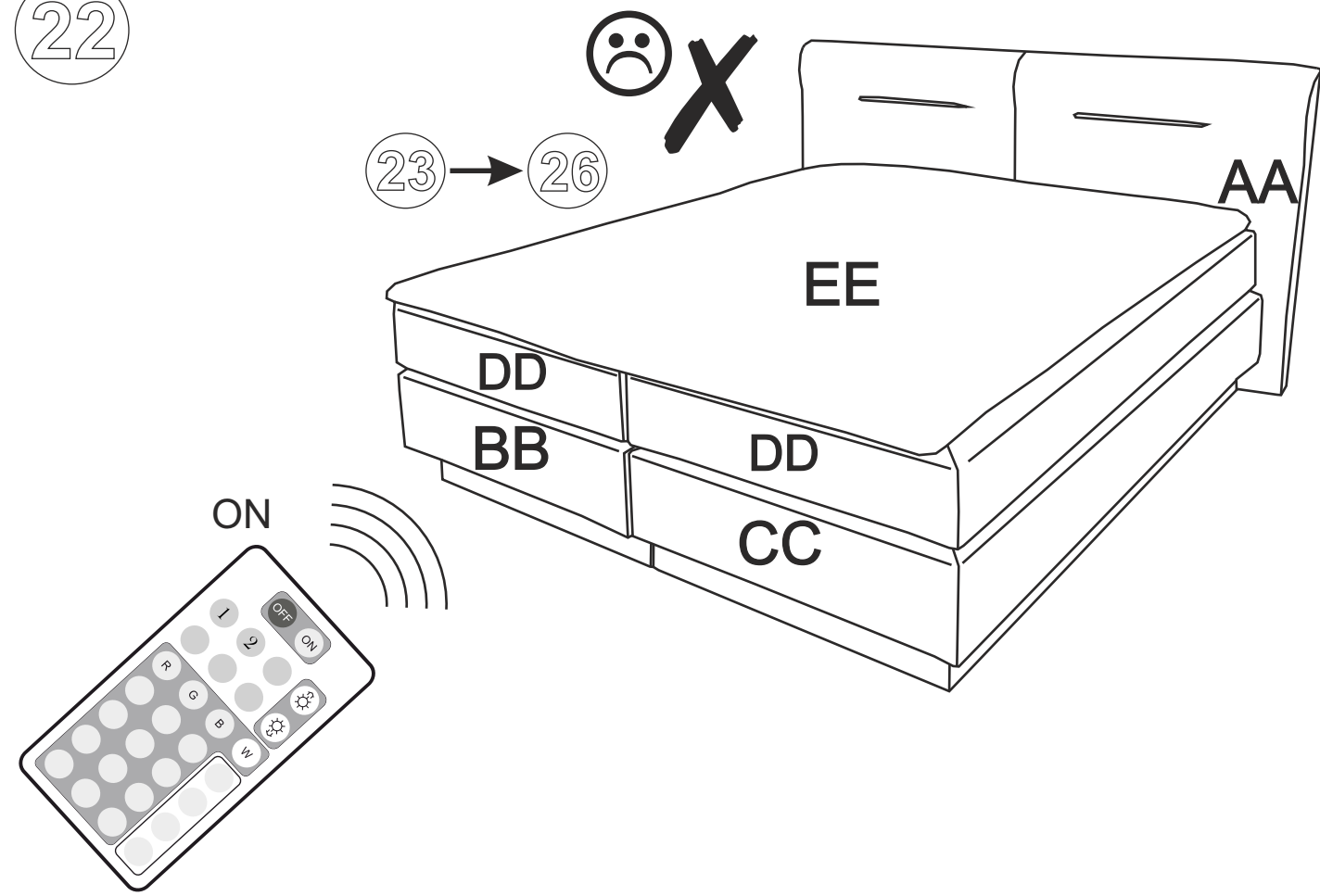
5



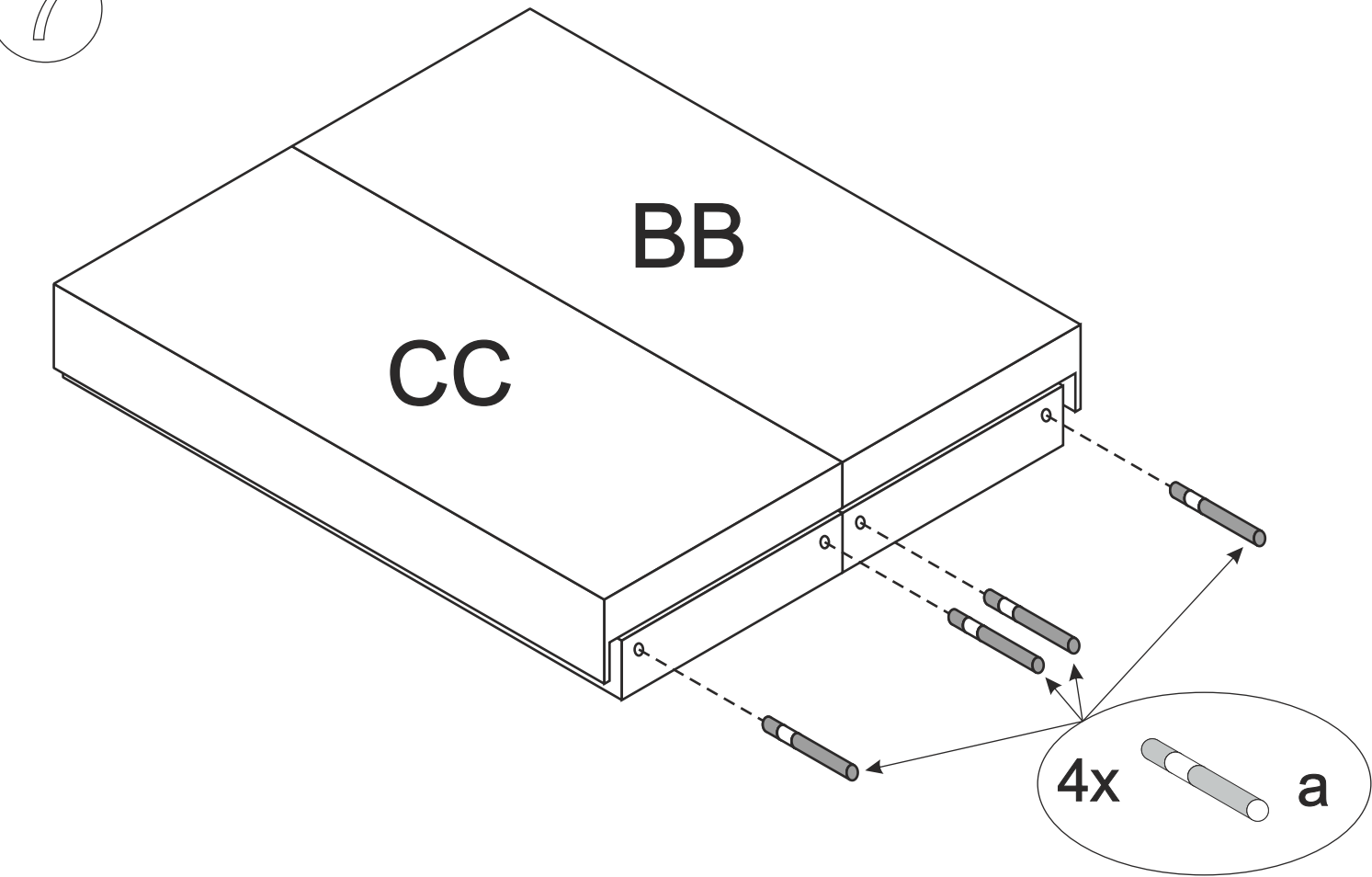
6



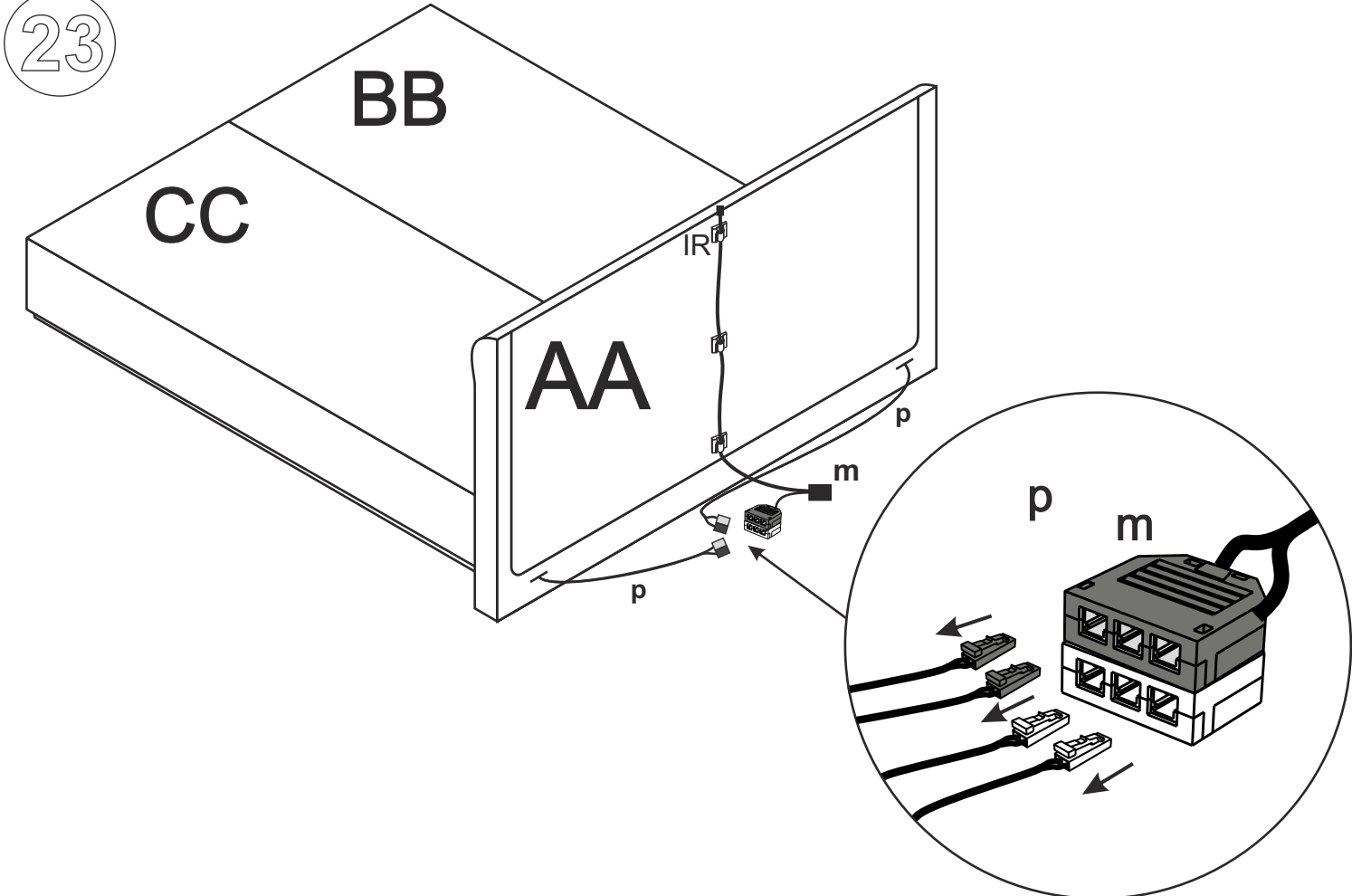
22



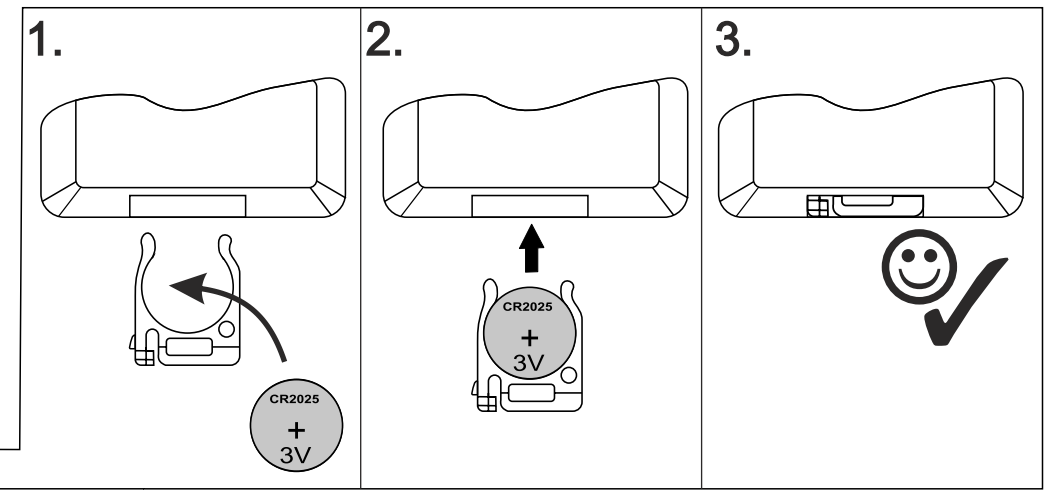
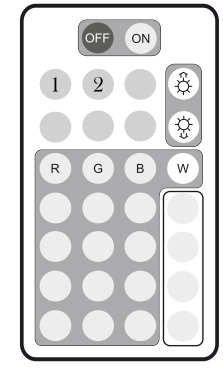
7



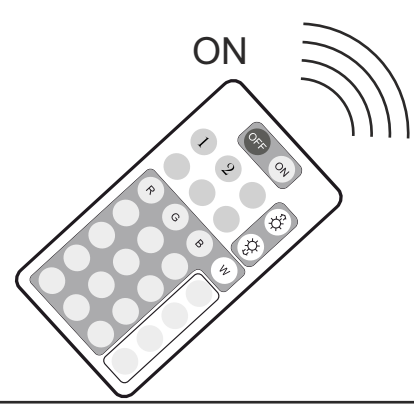
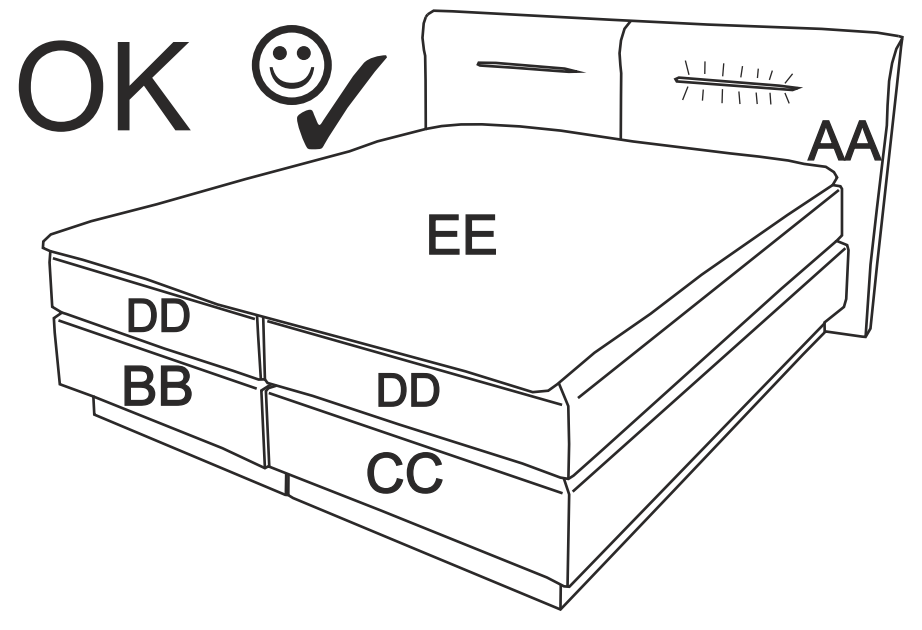
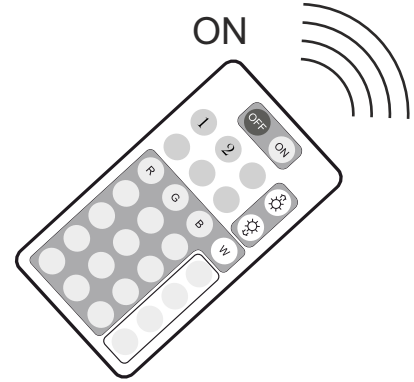
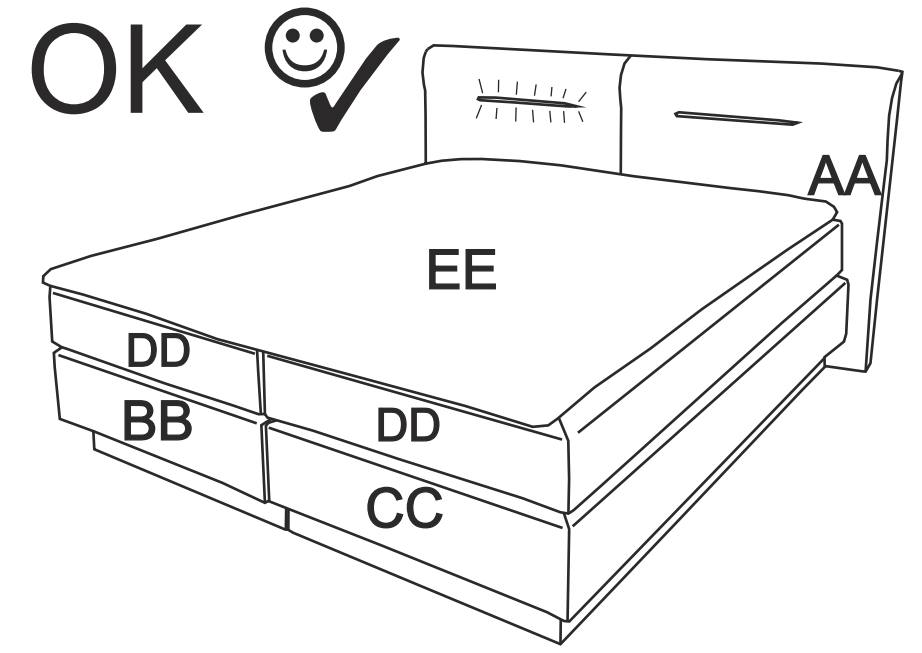
23



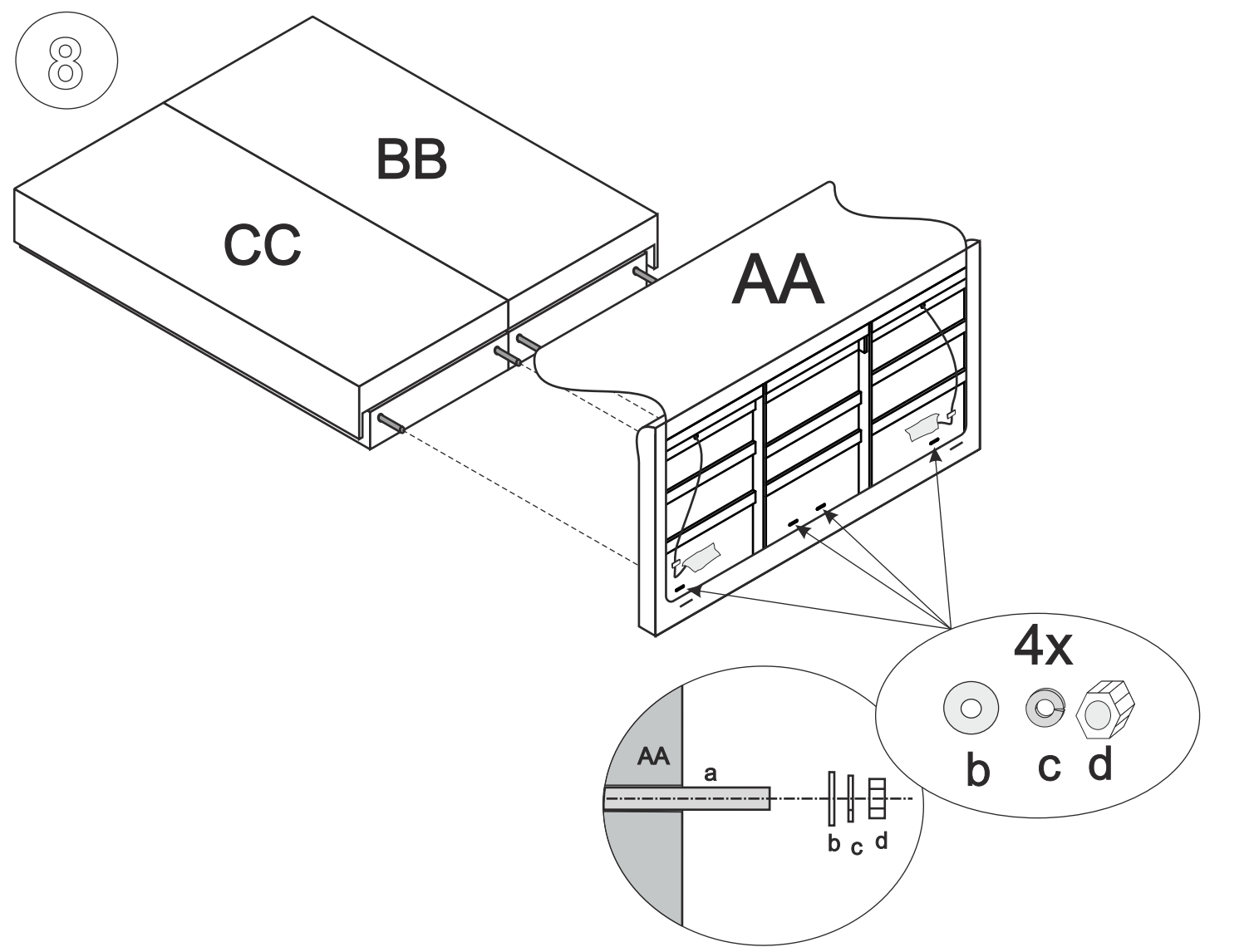
20



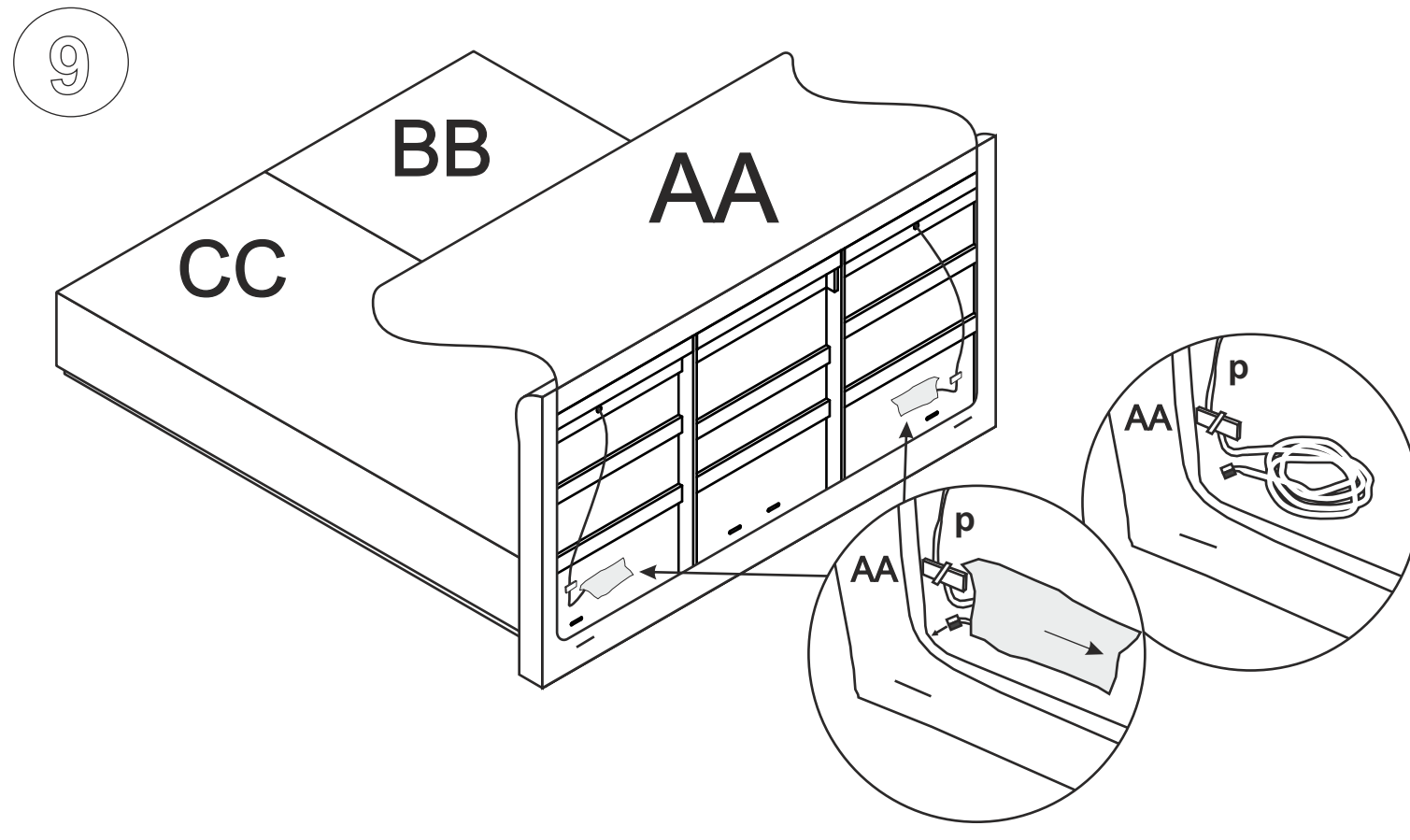
21



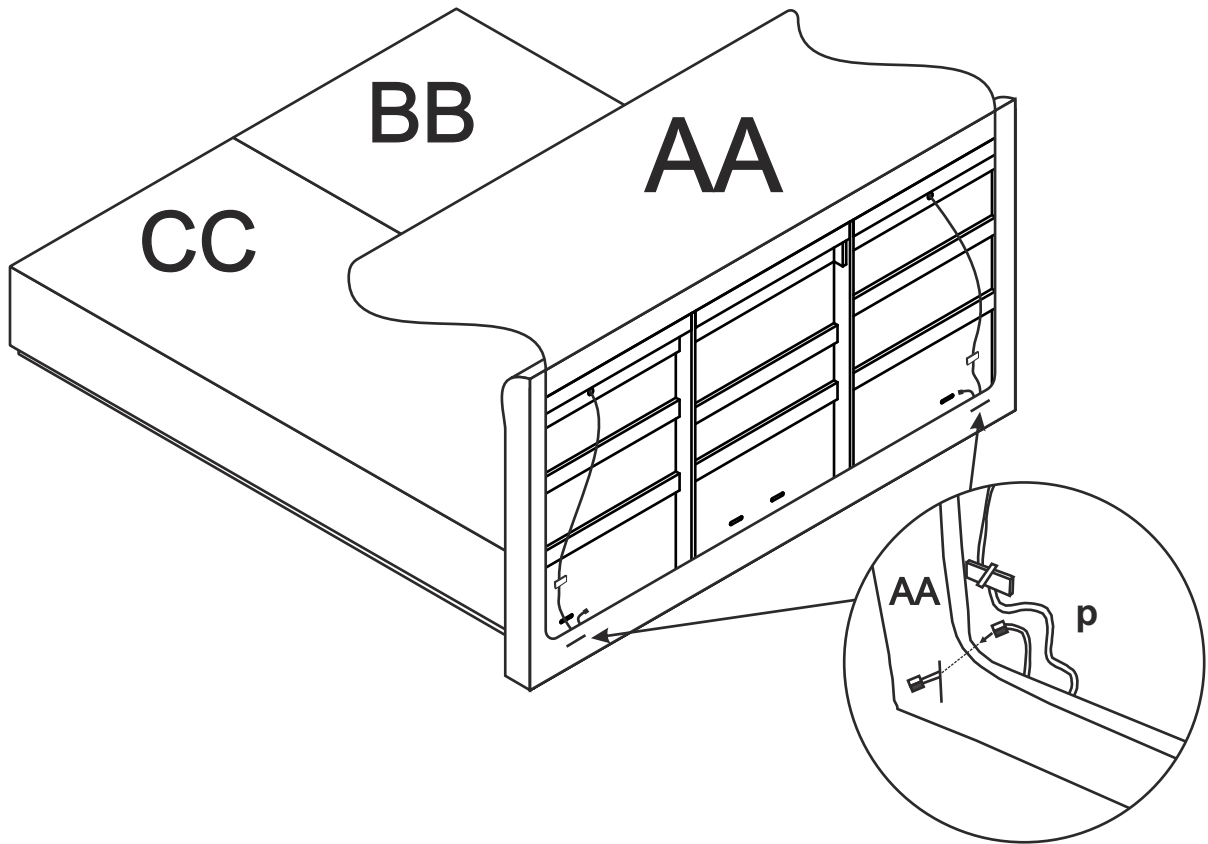
8



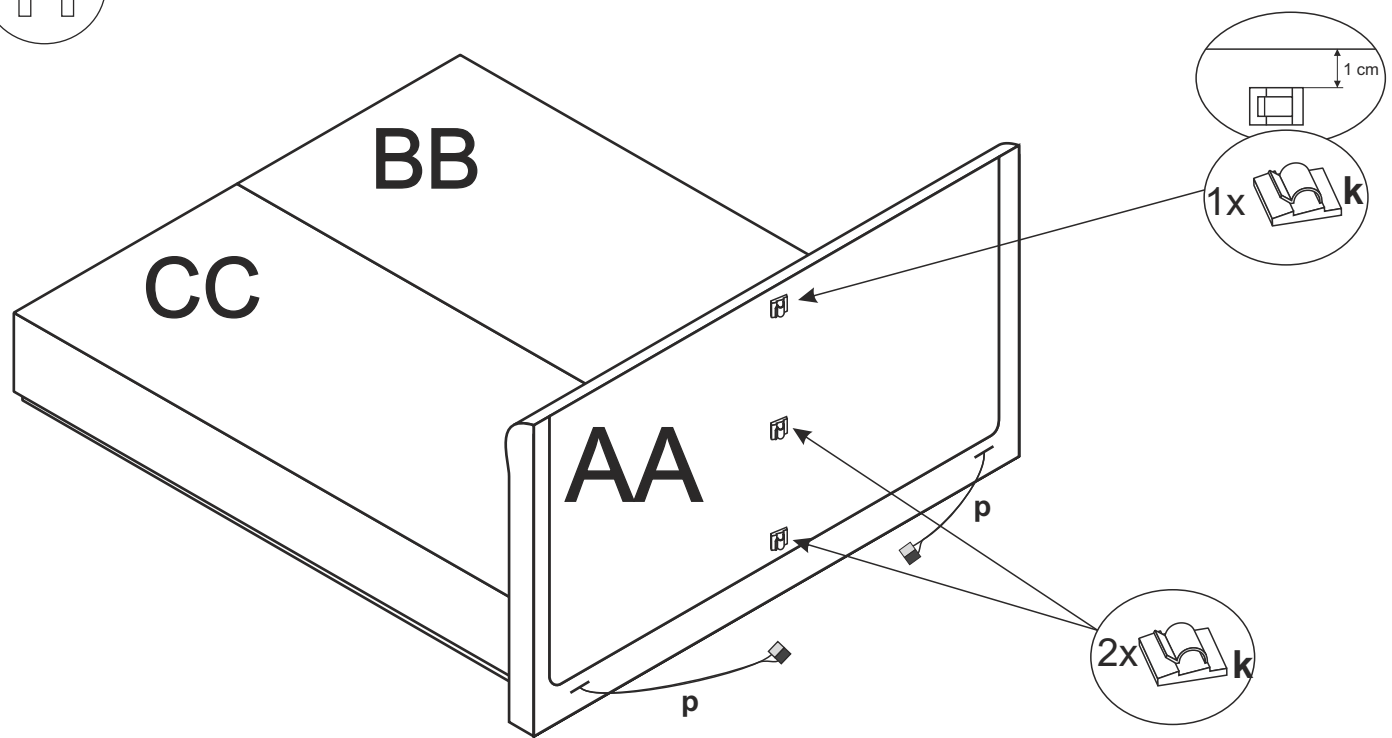
9



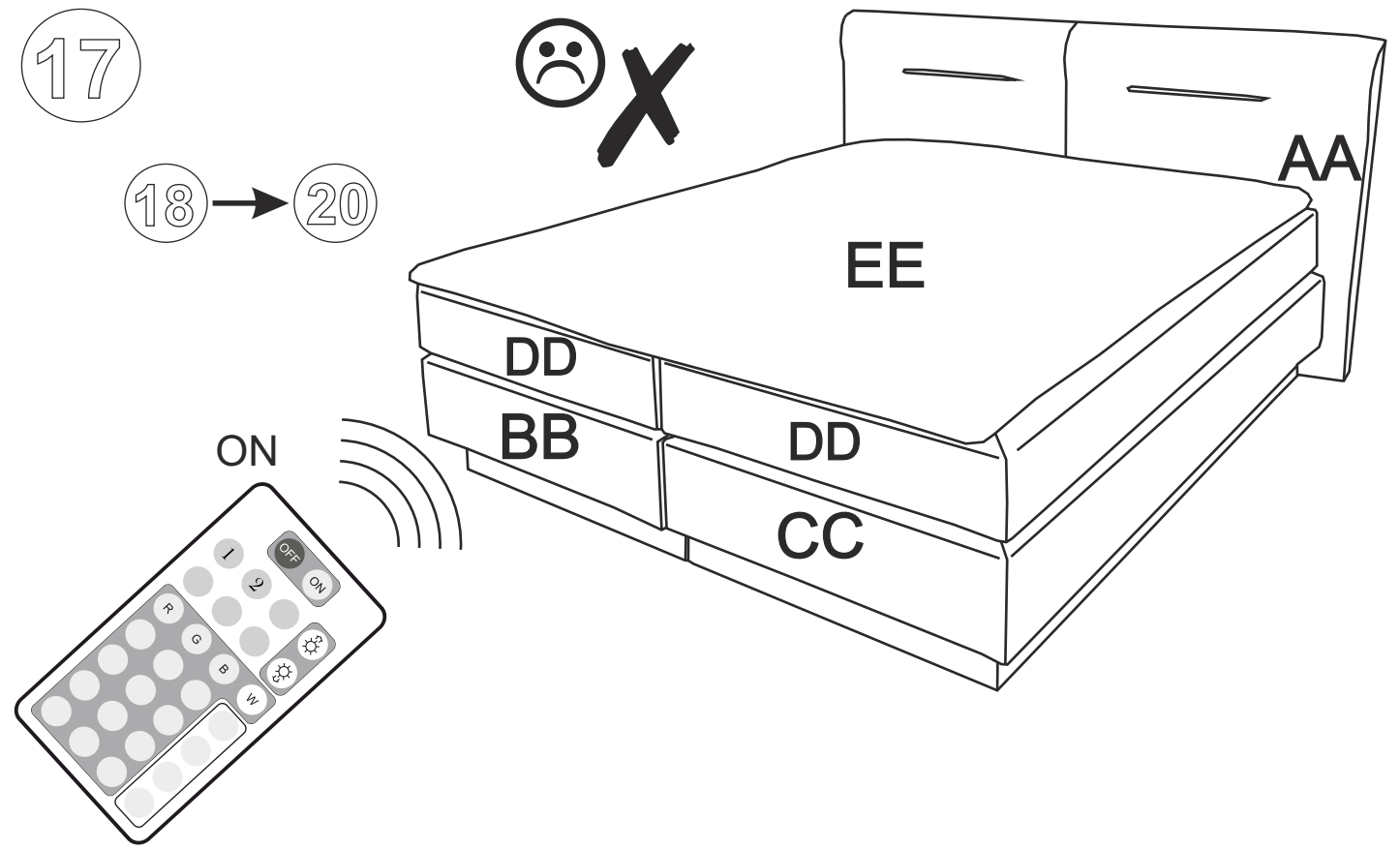
10



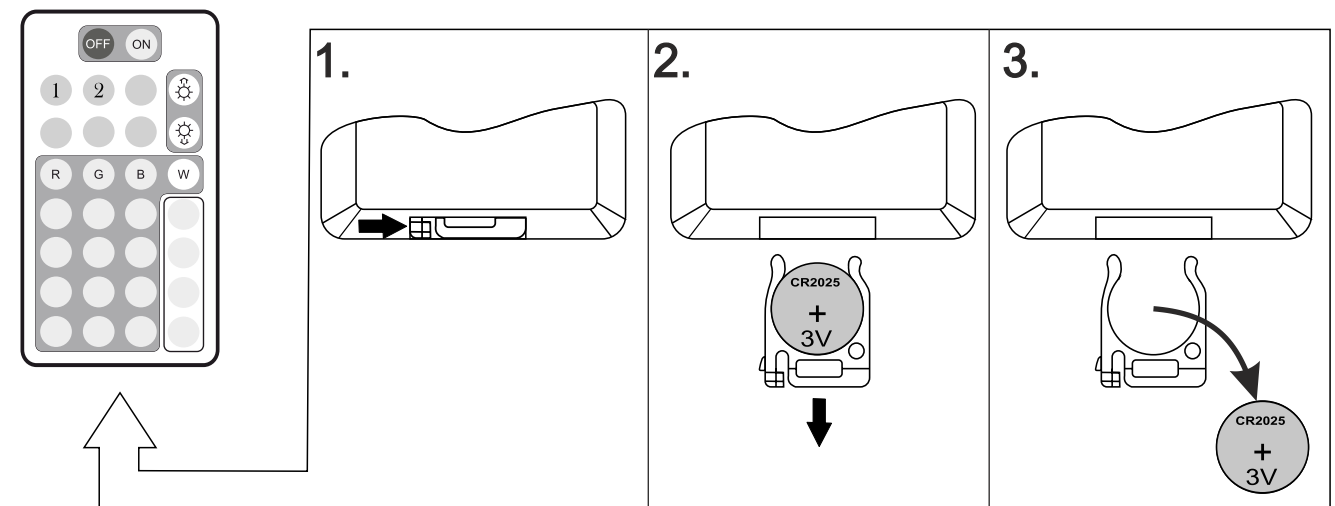
11



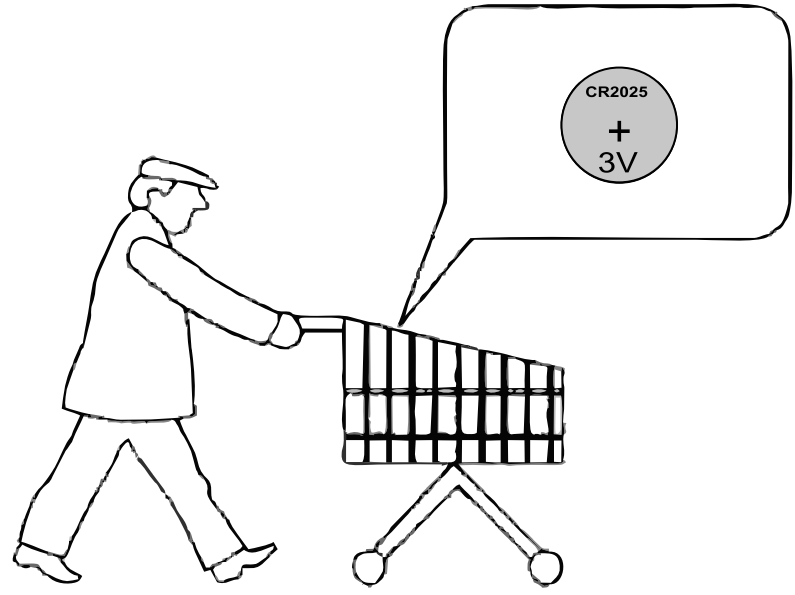
17

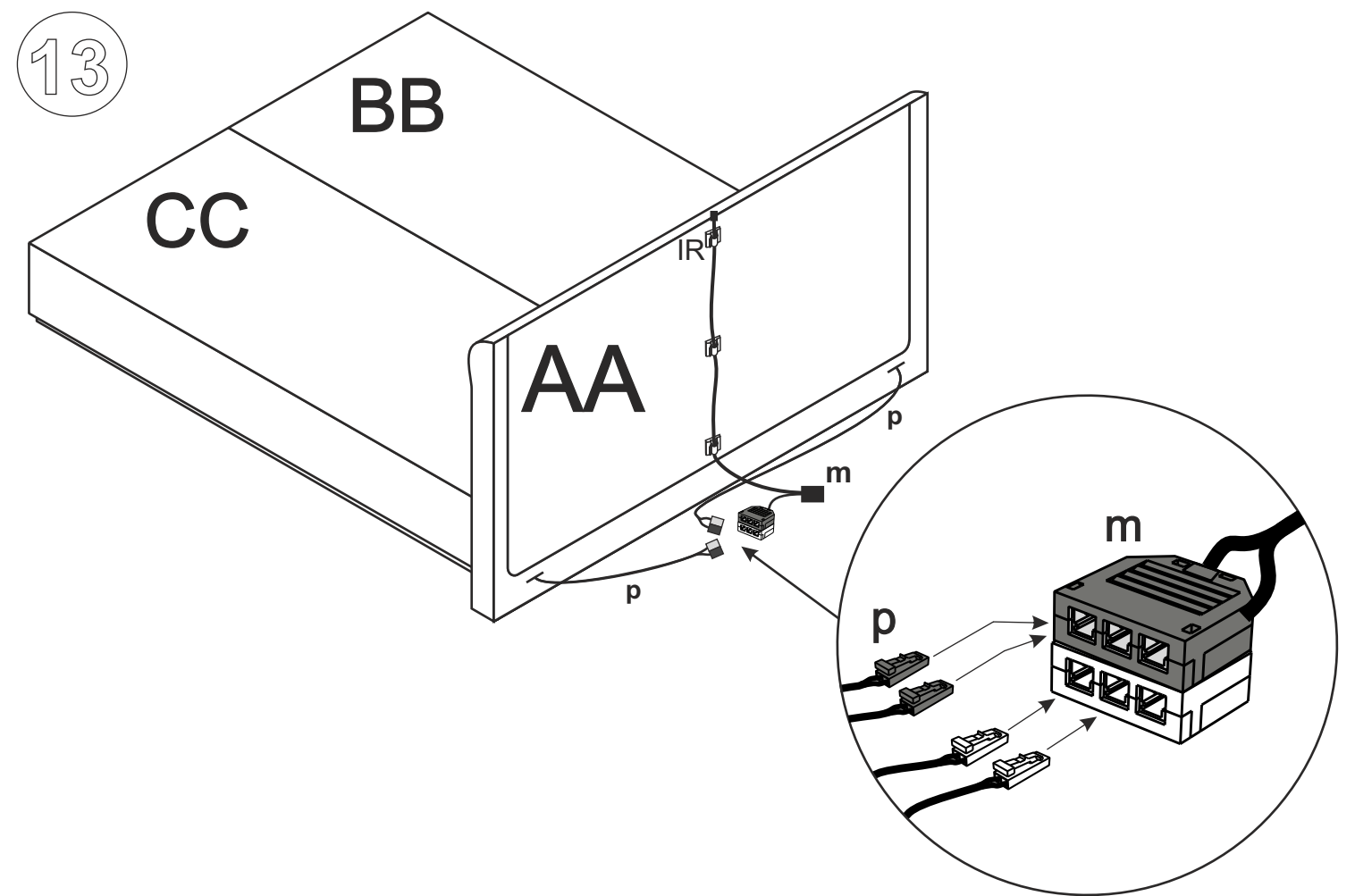
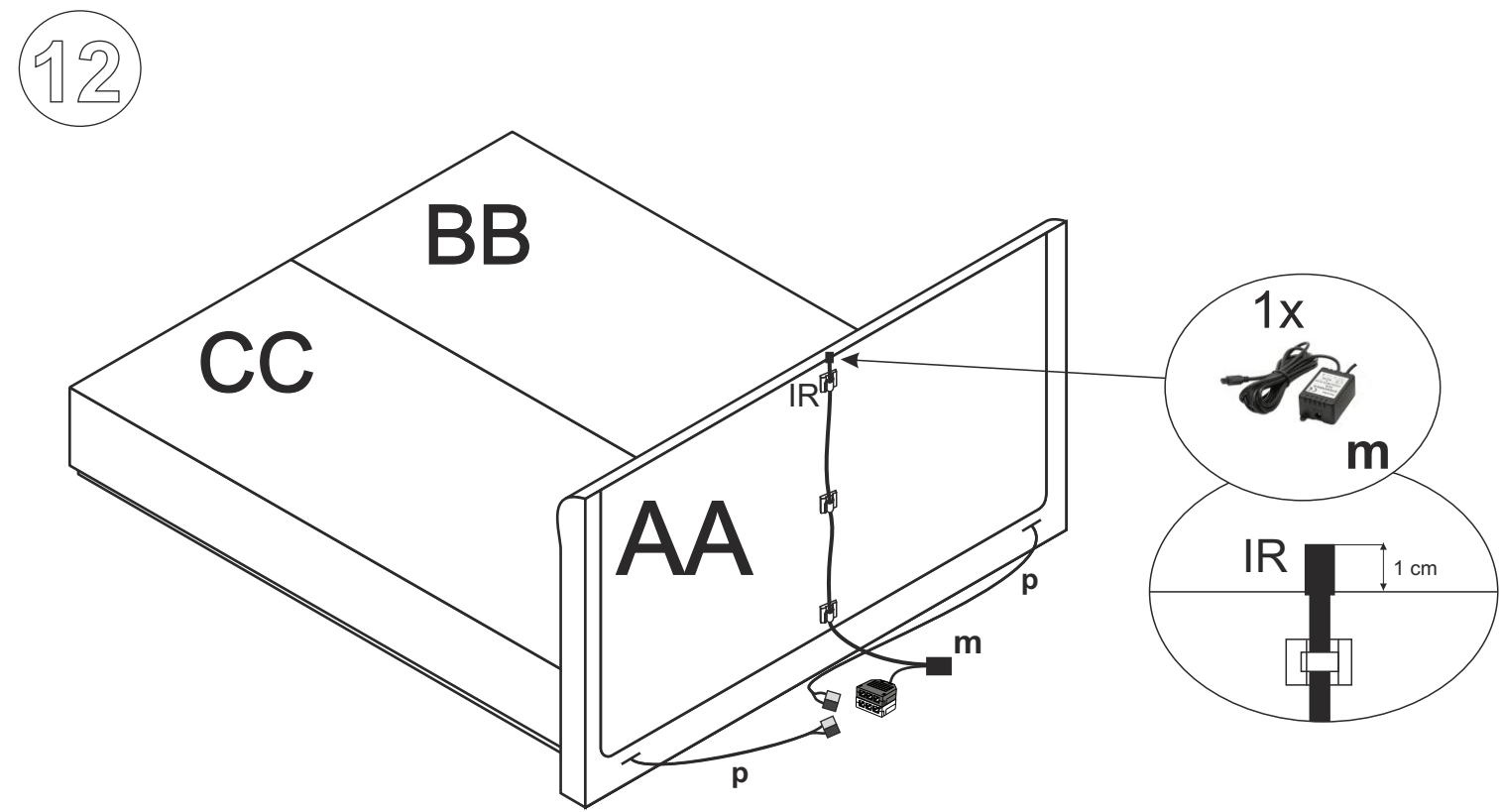
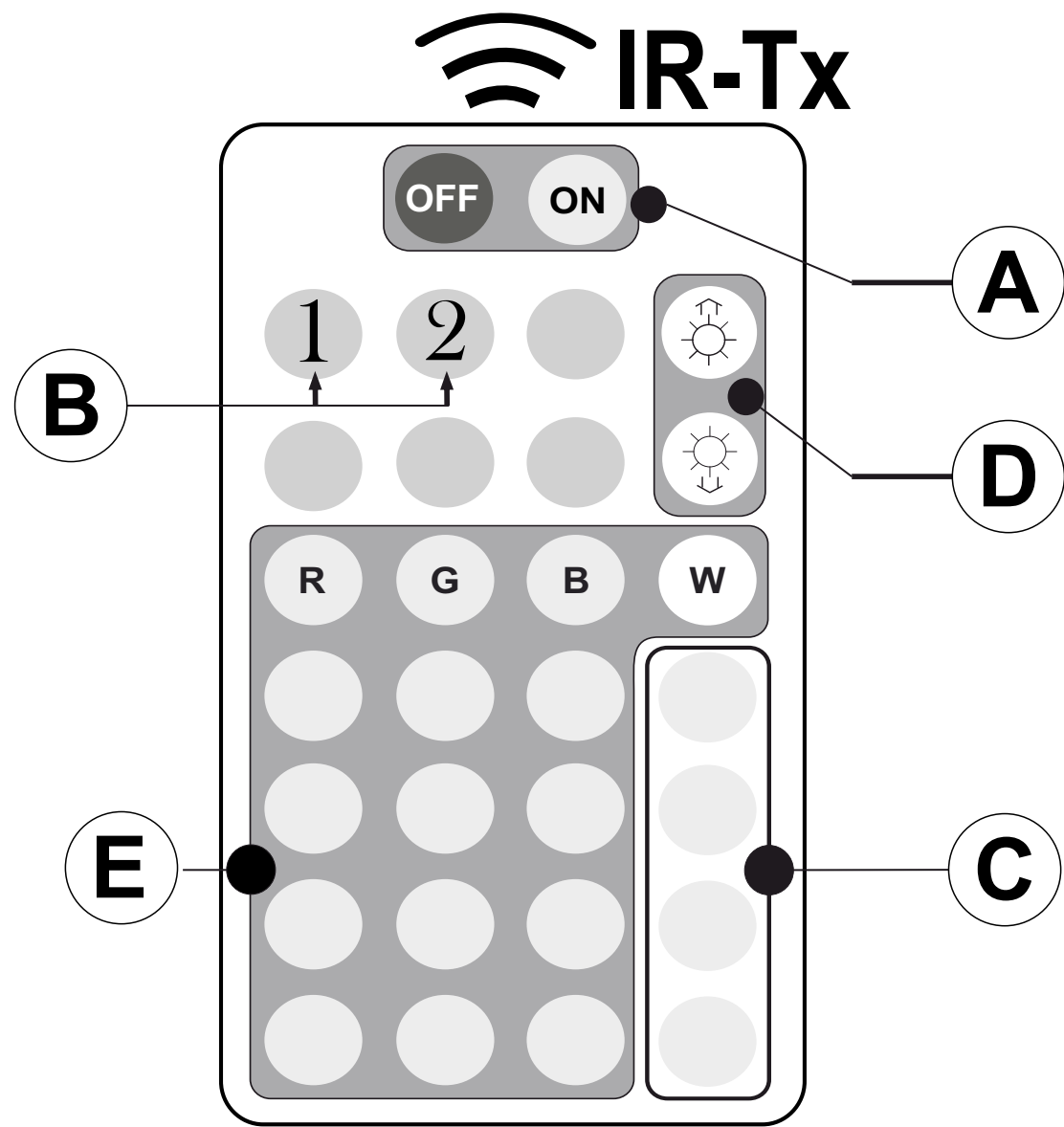


18



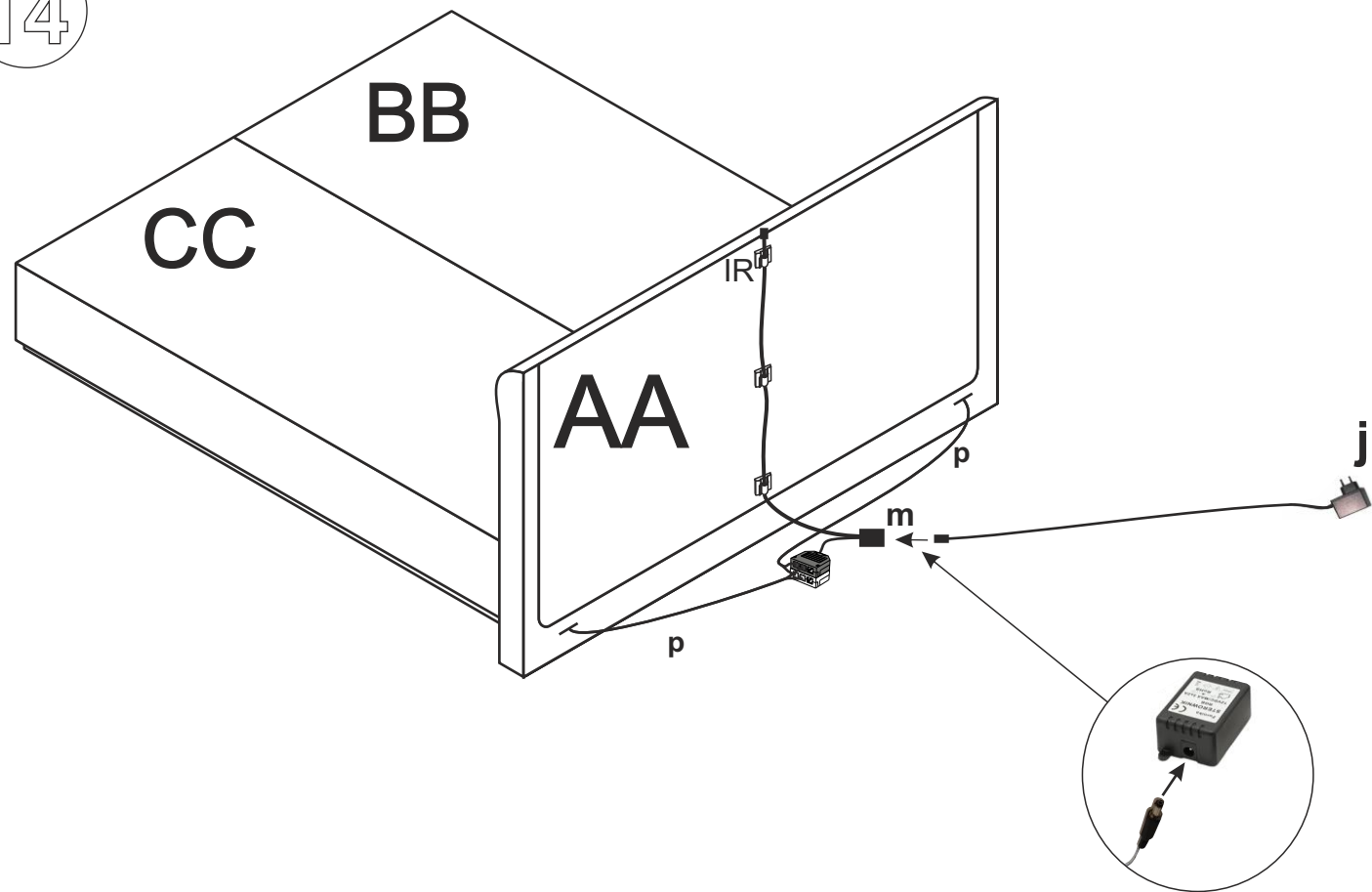
19



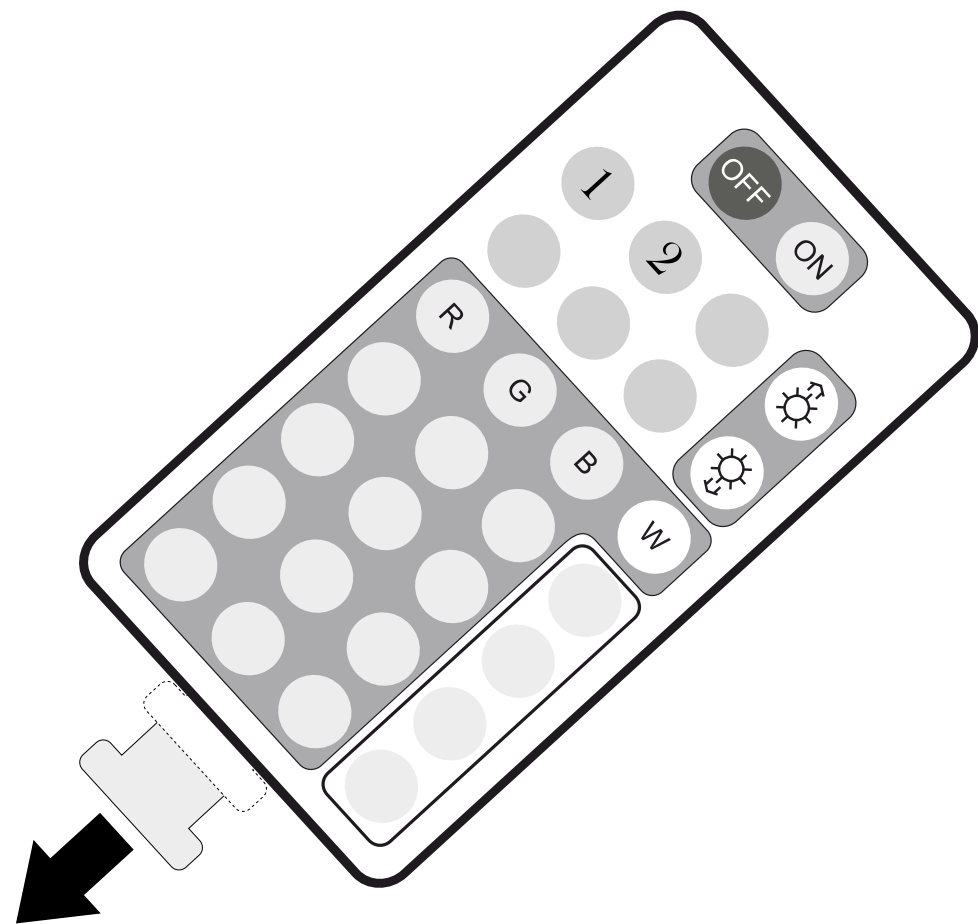


A	USA-On/o ff//PL-Włącz/wyłącz//DE- Ein und Ausschalten//EN-On/o ff//FR-Enclencher/Déclencher//NL-Aan/Uit//IT-Accendi/Spigni//ES-prender/apagar//PT-Ligue/Desligue//DA-On/Off//SV-Slå på/Stäng av//HU-Bekapcsolás/Kikapcsolás//BG-Включване/Изключване//RU-включена/выключена//EL-Ενεργοποίηση/Απενεργοποίηση//TR-Aç/Kapat//CS-On/Off//SK-Zapnúť/Vypnúť//SLO-Vklopi/Izklopi//RO-Aprinde/Stinge//FI-Sytytä/Sammuta//ET-Lülita sisse/Lülita välja//LV-ieslēgt/Izslēgt//LT-Ijungti/Išjungti// M-Fuq/O fswitching//HR-uključiti/ isključiti//
B	USA-channel selection//PL-wybór kanału//DE- Kanalauswahl//EN-channel selection// FR-sélection de canal// IT-selezione del canale//ES-selección de canal//PT-seleção de canais//DA-kanalvalg//SV-kanalval//BG-избор на канал//RU-выбор канала//EL-επιλογή καναλιού//TR-kanal seçimi//CS-Volba kanálu//SK-voľba kanálu//SLO-izbira kanala//RO-selectarea canalului//FI-kanavan valinta//ET-kanali valik//LT-kanalo pasirinkimas//M-kanal għ aźla//NL-kanaalkeuze//HU-csatorna kiválasztása//LV-kanālu izvēle//HR-izbor kanala//
C	USA-program selection//PL-wybór programu//DE- Programmwahl//EN-program selection// FR-sélection de programme// IT-selezione del programma//ES-selección del programa//PT-seleção de programa//DA-Programvalg//SV-programval//BG-избор на програма//RU-выбор программы//EL-Η επιλογή του προγράμματος//TR-Program seçimi//CS-Volba programu//SK-voľba programu//SLO-izbira programa//RO-de selectare a programului//FI-ohjelman valinta//ET-programmi valik//LT-programos pasirinkimas//M-għ aźla tal-rogramm//NL-programmakeuze//HU-Program kiválasztása//LV-programmas izvēle//HR-vrsta programa//
D	USA-lighter/darker//PL-jaśniej/ciemniej//DE-heller/dunkler//EN-lighter/ darker//FR-clair/foncé//NL-lichter/donkerder//ES-claro/oscuro//PT-claro/escuro//DA-lyser/mørkere//SV-ljusare/mörkare//HU-világosabb/sötétebb//BG-запалка/тъмен//RU-светлее/темнее//EL-φωτεινότερο/σκοурότερο//TR-açik/koyu//CS-světlejší/tmavší//SK-svetlejšie/tmavšie//SLO-svetlejši/temnejši//RO-deschis/Mai închis//FI-vaaleampi/tummempi//ET-Heledam/tumedam//LV-gaišāks/tumšāks//LT-šviesumo/tamsumo//M-eħ fef/jiskuraw//IT-chiaro/scuro//HR-svijetlije/tamnije//
E	USA-choice of color//PL-wybór koloru//DE-Wahl der Farbe//EN-choice of color// FR-sélection de couleur//NL-kleur naar keuze// IT-selezione del colore//ES-elección del color//PT-escolha da cor//DA-valg af farve//SV-val av färg//HU-választott szín//BG-избор на цвят//BG-избор на цвят//RU-выбор цвета//EL-επιλογή χρώματος//TR-renk seçimi//CS-volba barvy//SK-voľba farby//SLO-izbira barv//SLO-izbira barv//RO-alegere de culoare//FI-värin valinta//ET-värvi valik//LV-krāsu izvēle//LT-spalvos//M-g ħ aźla ta 'kulur//HR-promjena boja

14

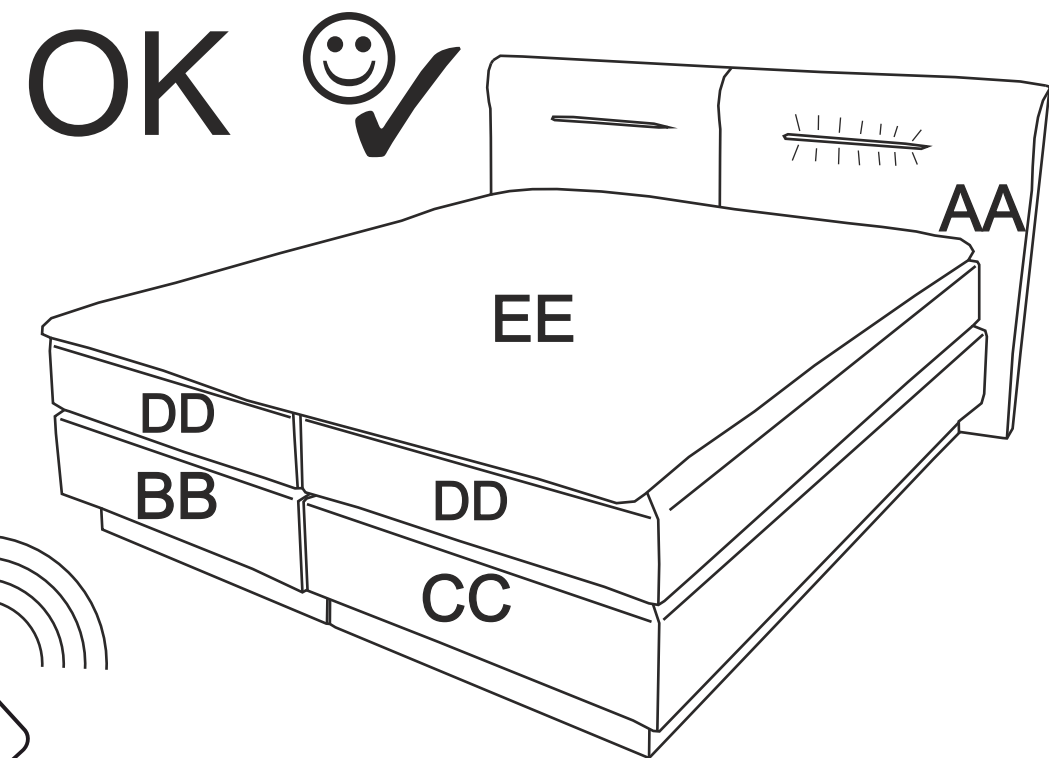
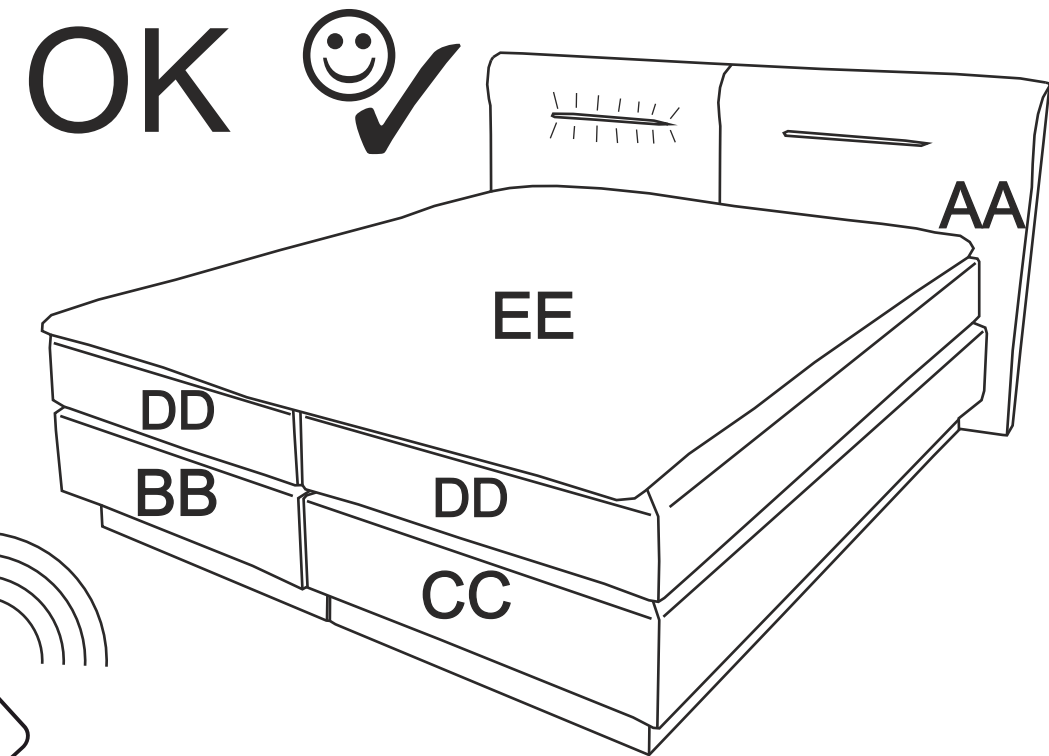


15



WESTEND 180 LED RGB

16



WESTEND 180 LED RGB

WESTEND 180 LED RGB



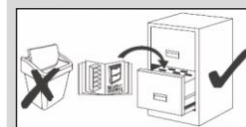
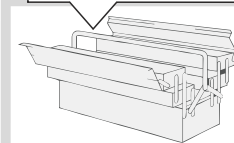
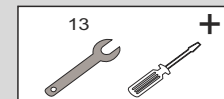
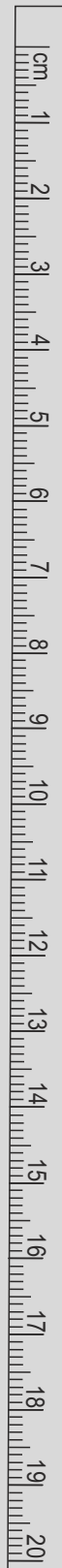
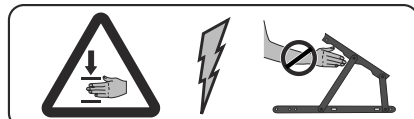
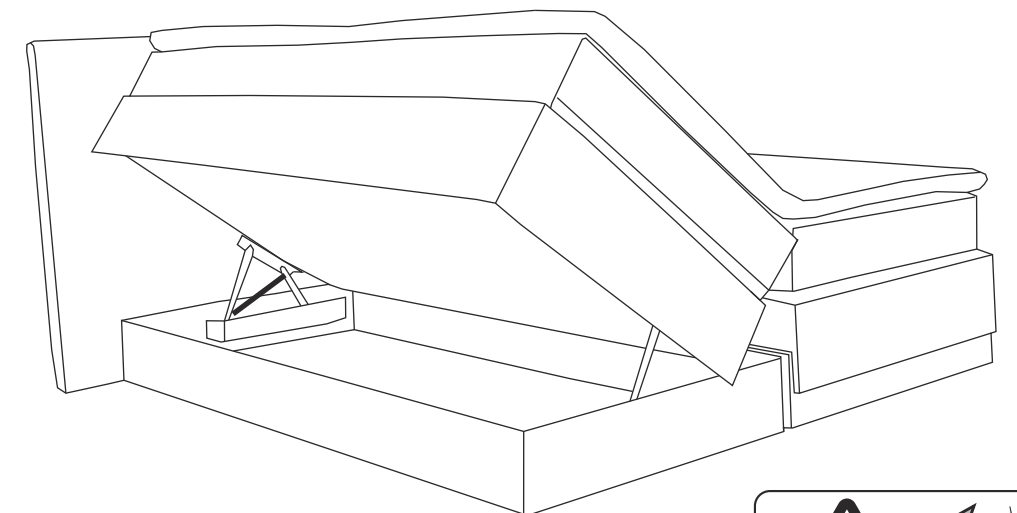
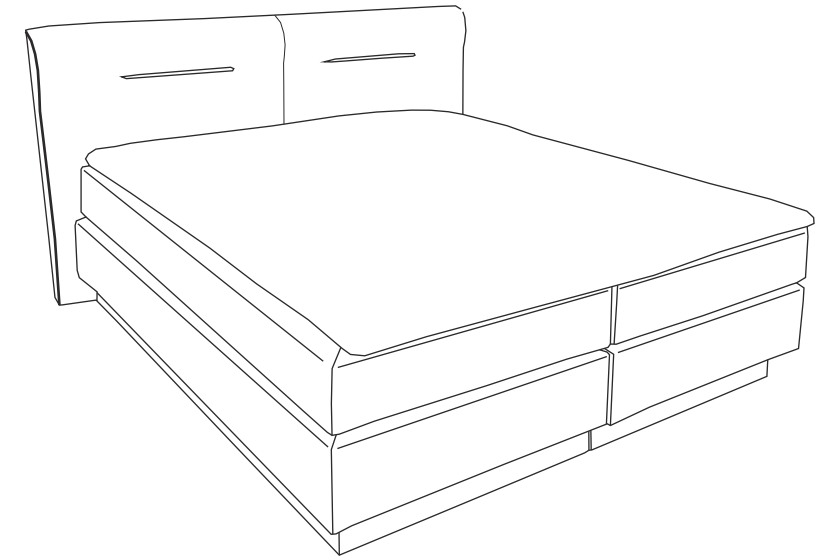
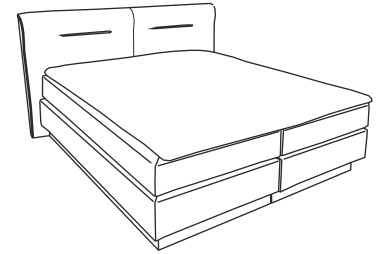
- DE Bedienungsanleitung
- PL Instrukcja użytkowania
- NL Instructies voor gebruik
- GB Instructions for use
- TR Kullanım Talimatı
- RU Инструкции по эксплуатации

- IT Istruzioni per l'uso
- FR Mode d'emploi
- RO Instrucțiuni de utilizare
- SK Návod na použitie
- CZ Návod k použití
- HU Használati utasítások



Name - Nazwa - Naam - Name - Isim - название
Nome - Nom - Numele - Meno - Jméno - Neve

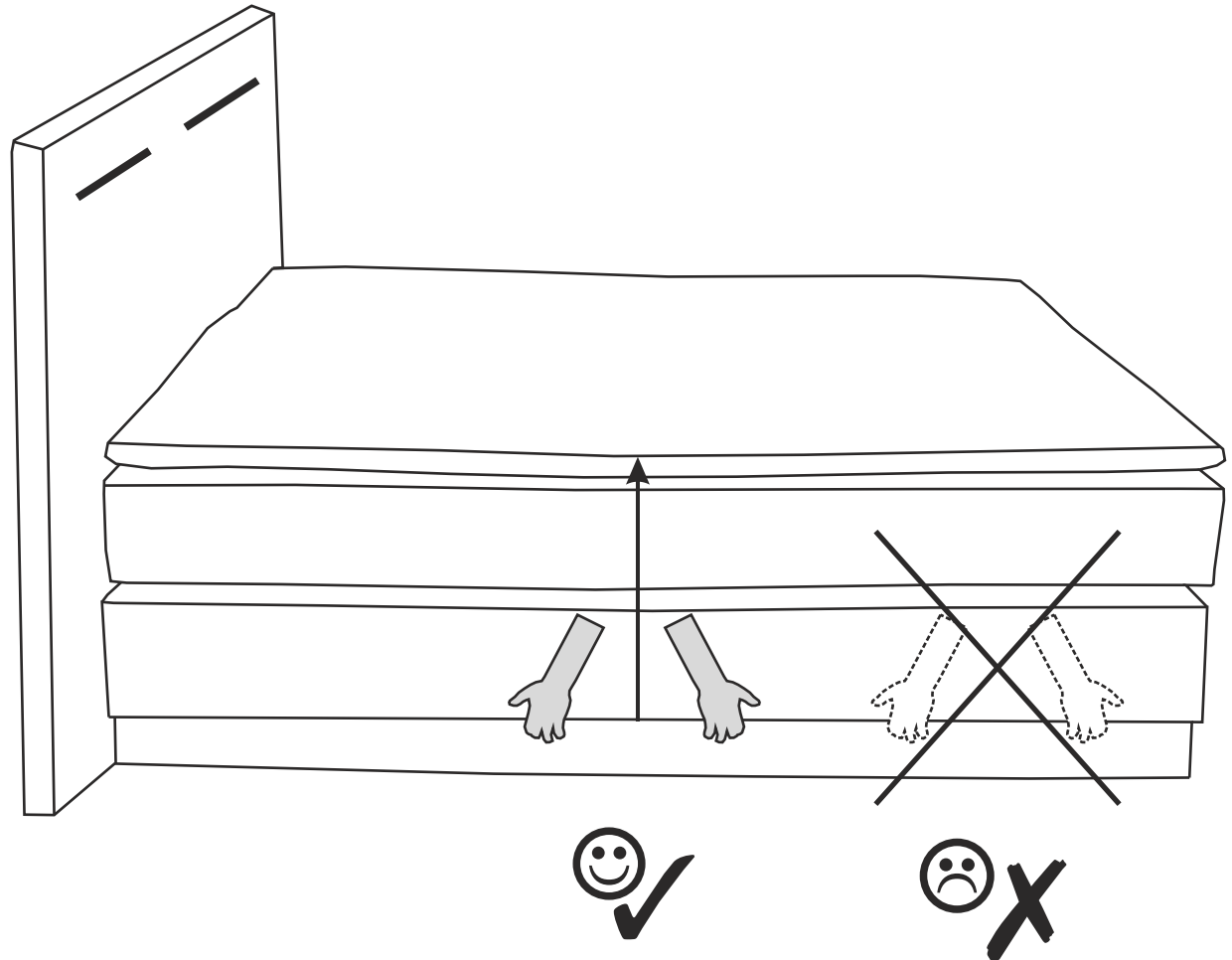
WESTEND 180 LED RGB



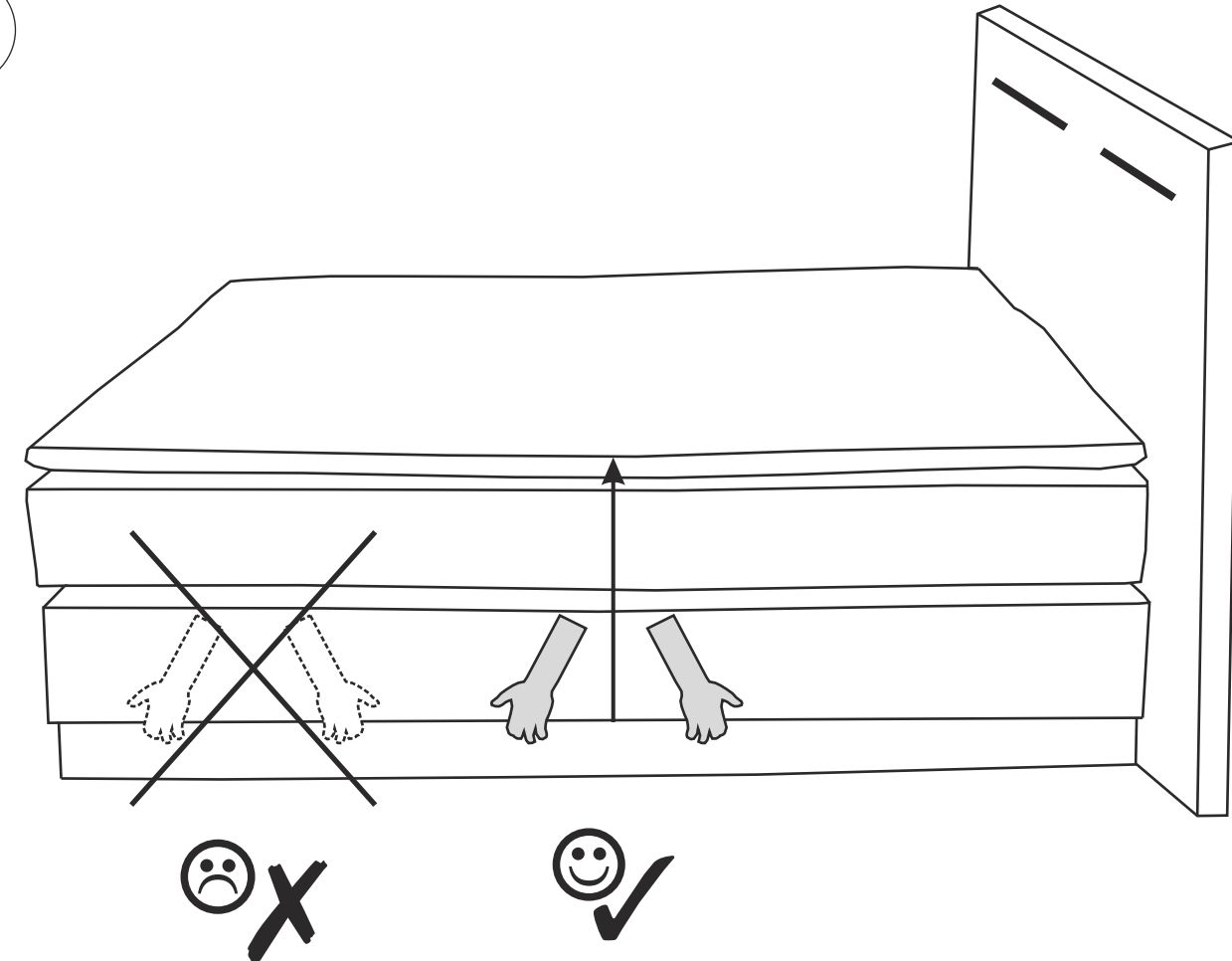
Ver: 10.05.22

WESTEND 180 LED RGB

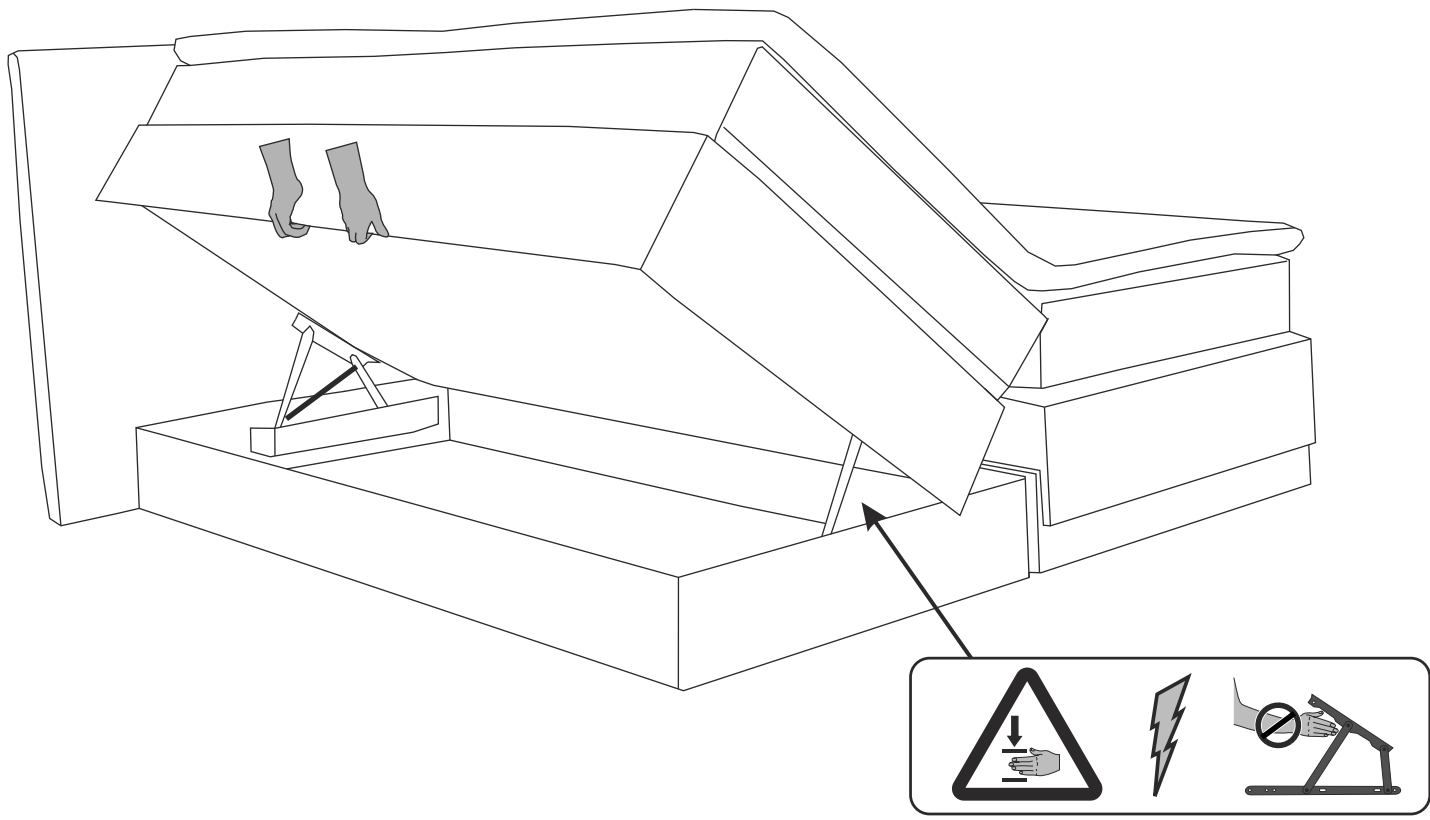
1



3



2



4

