

Montageanleitung

LED-Slim 1er-, 2er- oder 3er-Set

Tenco Systems GmbH

Cäcilienstraße 12

59759 Arnsberg


Tel.: +49 (0) 29 32-51 06 21

Fax: +49 (0) 29 32-51 05 19


Montageanleitung

LED-Slim 1er-, 2er- oder 3er-Set

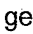
Technische Daten:

Steckernetzteil:	LFS-1200
Netzspannung:	230V/~50Hz
Leistung (sek.):	max. 6,0 Watt
Schutzklasse:	□
Prüfzeichen:	 CE

LED-Leuchte:

Betriebsspannung:	12V DC
Leistung:	ca. 2 Watt
Schutzklasse:	◇
Prüfzeichen:	 CE
Beschreibung:	LED Leuchte für Möbel
Maße:	siehe Abbildung
Material:	Kunststoff/Metall

Sicherheitshinweise:

1. Bei allen Arbeiten an System und Leuchte Strom abschalten!
2. Anschluß der Leuchte nur an einen Sicherheitstransformator nach VDE 0551/EN 61558 mit Ausgangsspannung von 12V, wie mitgeliefert.
3. Zur Vermeidung von Gefährdung darf eine beschädigte äußere flexible Leitung der Leuchte ausschließlich vom Hersteller, seinen Servicevertreter oder einer vergleichbaren Fachkraft ausgetauscht werden.
4. Die Leuchte ist zum An- und Einbau in/an Möbel geeignet. ( Zeichen)
5. Keine Garantieansprüche bei eigenmächtigen Veränderungen.
6. Leuchte nur für trockene Innenräume.
7. Aufschriften müssen unbedingt beachtet werden!

Revisionsstand 1.1., Änderungen vorbehalten!

Alle Produkte sind aus umweltfreundlichen Materialien hergestellt. Die hochwertige Metall- und Kunststoffteile sind problemlos zu trennen und recyclebar.

Umwelt

Bitte bewahren Sie diese Gebrauchsanleitung auch nach der Montage auf um evtl. spätere Änderungen fachgerecht vornehmen zu können.

Gebrauchsanweisung aufbewahren!!!

Ersatzleuchtmittel:

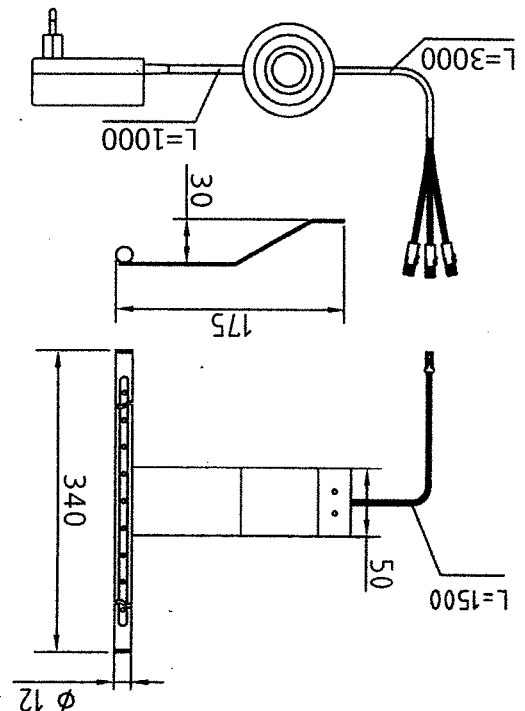
1. Die Leuchte wird mit dem Fußschalter geschaltet.
2. Die Leuchte wird mit dem Steckernetzteil verbunden.
3. Die Leuchte durch die Steckverbindung zum Steckernetzteil führen.
4. Die Leuchte wird mit dem Fußschalter geschaltet.

1. LED Leuchte mit zwei Spax-Schrauben an Möbel anschrauben
2. Leitungen zum Steckernetzteil führen.
3. Die Leuchte durch die Steckverbindung mit dem Steckernetzteil verbinden.
4. Die Leuchte wird mit dem Fußschalter geschaltet.

Montage:

zu Abb. 1

Abb.1



	1er-Set	2er-Set	3er-Set
Steckernetzteil	1	1	1
Leuchte	1	2	3
Beutel mit Schrauben	1	1	1

Lieferumfang: