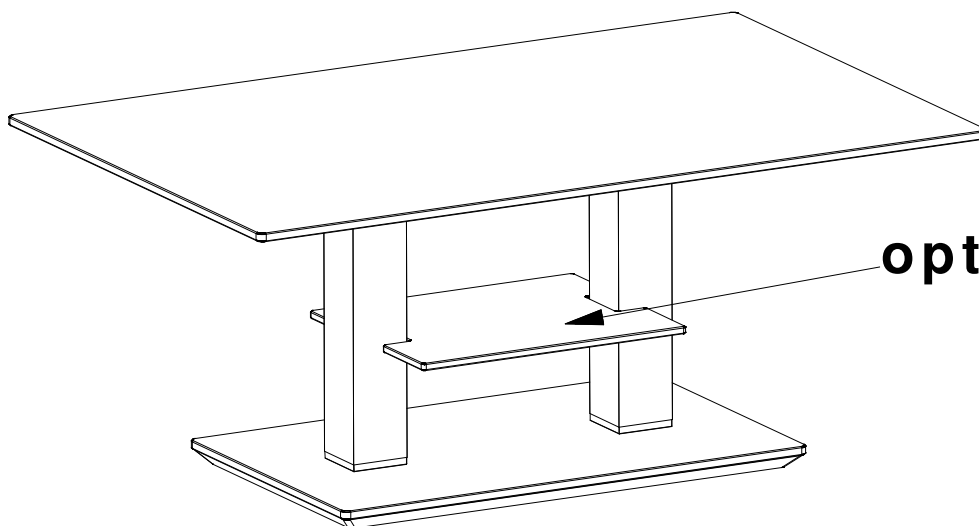


# Modell Rimini Deluxe 2-Säulen



**D Montageanleitung**

**GB Assembly instructions**

**FR Notice de montage**

**IT Istruzioni di montaggio**

**NL Handleiding voor de montage**

**PL Instrukcja montażu**

**CZ Montážní návod**

**SK Návod na montáž**

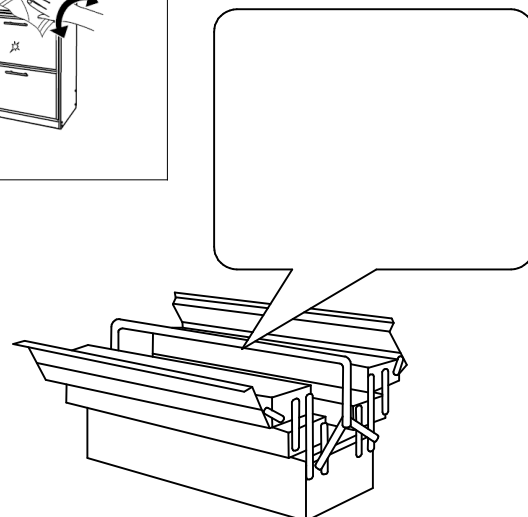
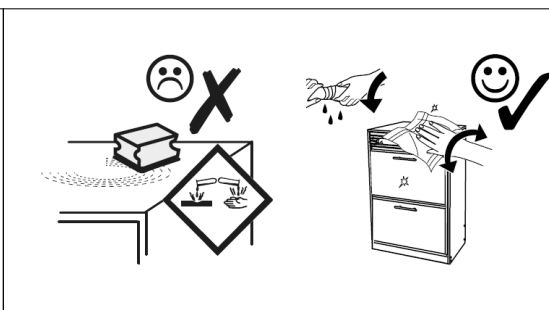
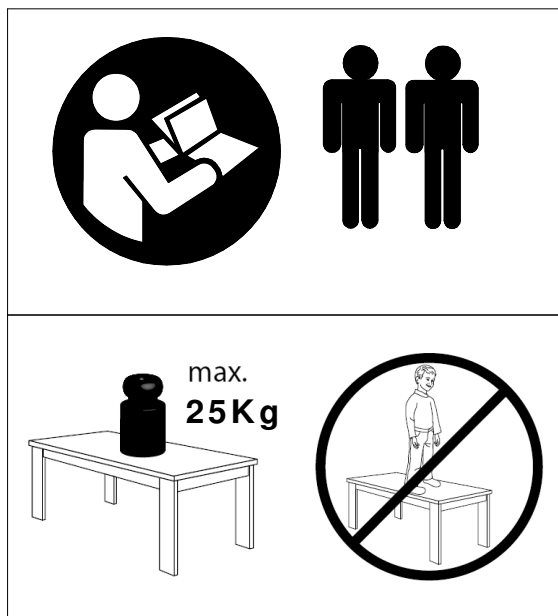
**HU Szerelési útmutató**

**RO Instrucțiuni de montaj**

**TR Montaj talimatı**

**RU Инструкция по монтажу**

10 / 2020

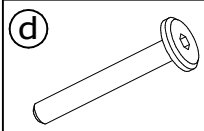
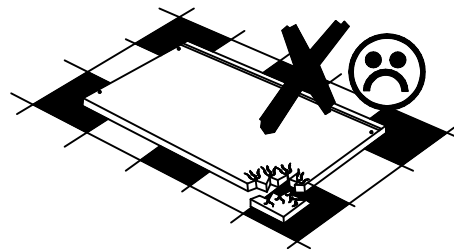
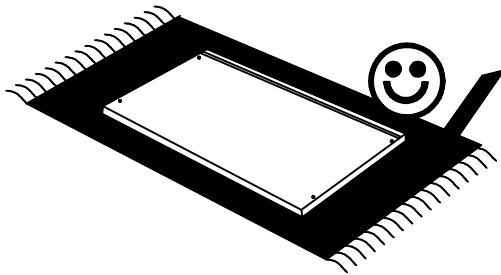
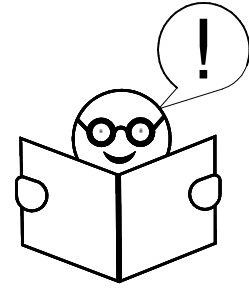
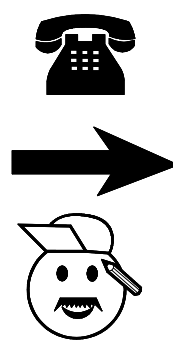
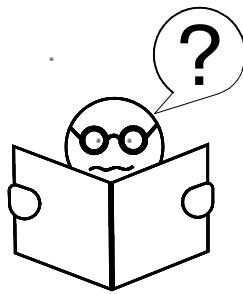
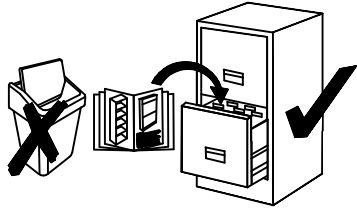


**Service • Assistenza • Dienstverlening • Serwis  
Servis • Szerviz • Сервисная служба**

Name • Nom • Nome • Naam •  
Nazwa • Jméno • Názov • Név •  
Denumire • İsim • Название

Nr. • No. • N° • Номер • Č • Sz

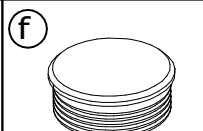
Typ • Type • Tip • Típus • Tipo •  
Тип



4x



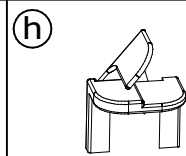
8x



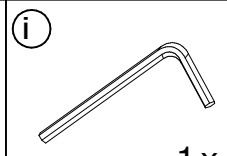
4x



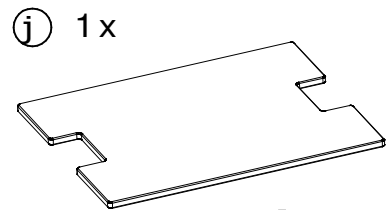
4x



4x

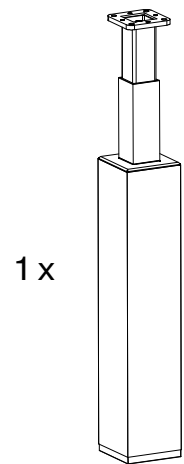
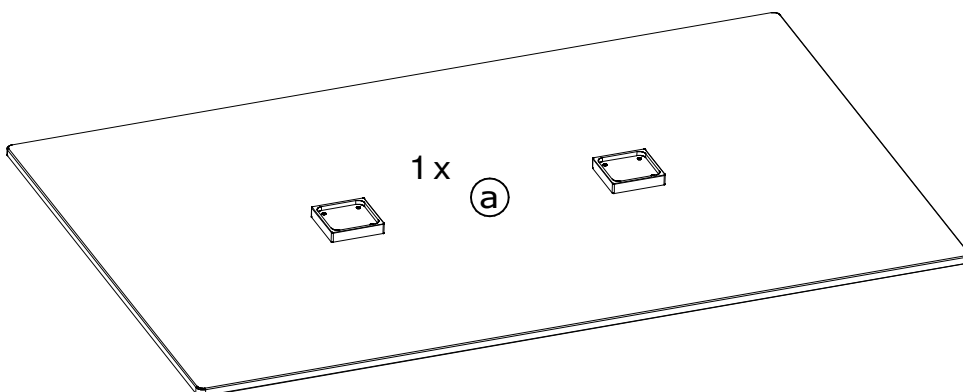
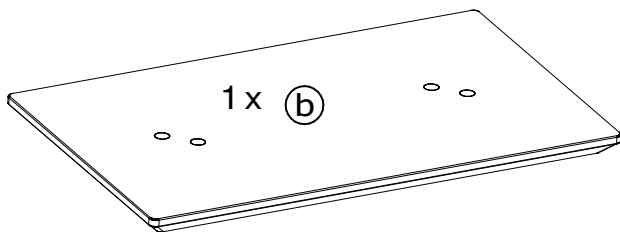


1x



j 1x

**optional**



c

