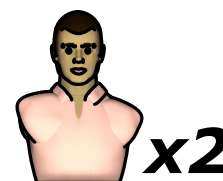
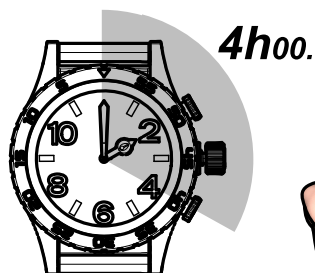
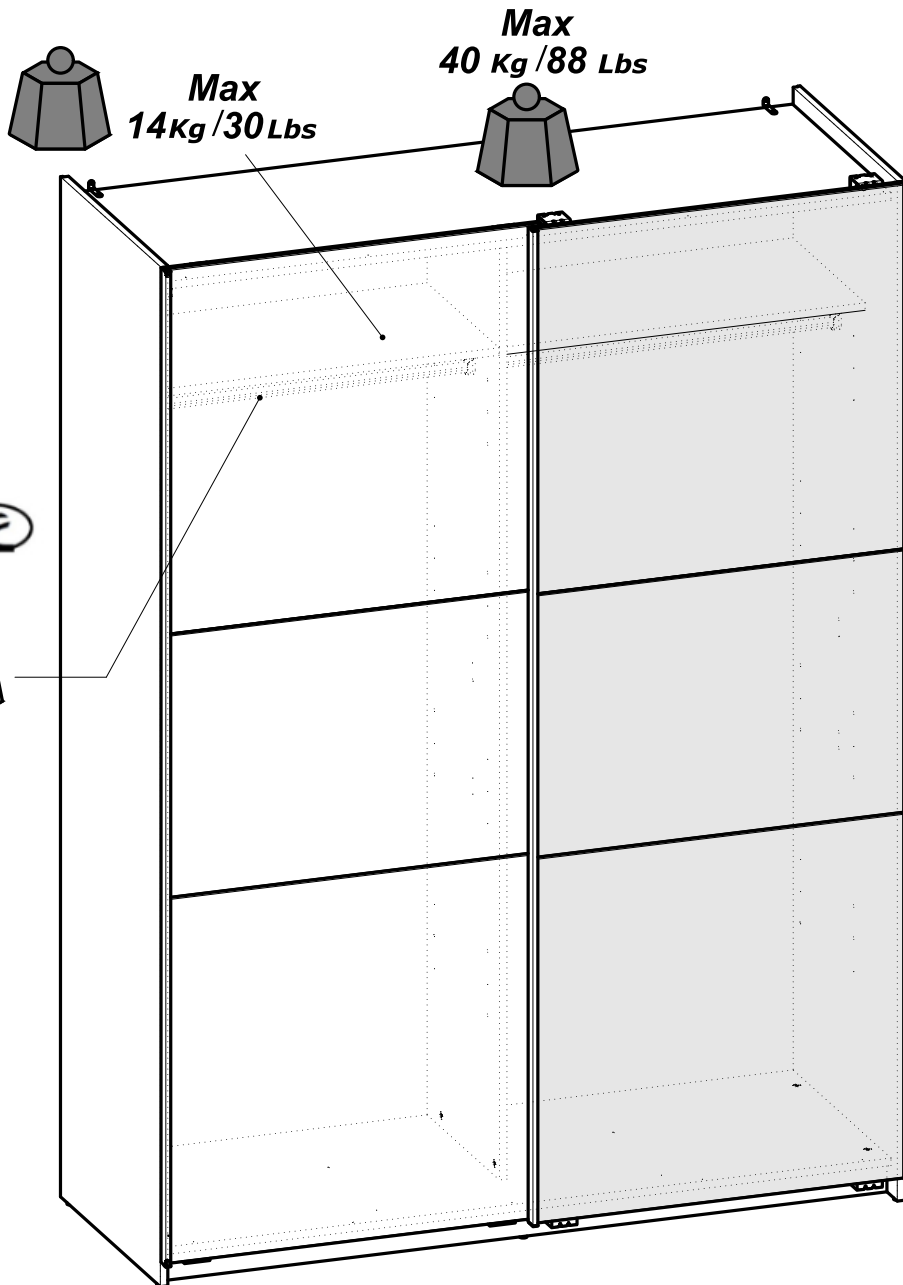
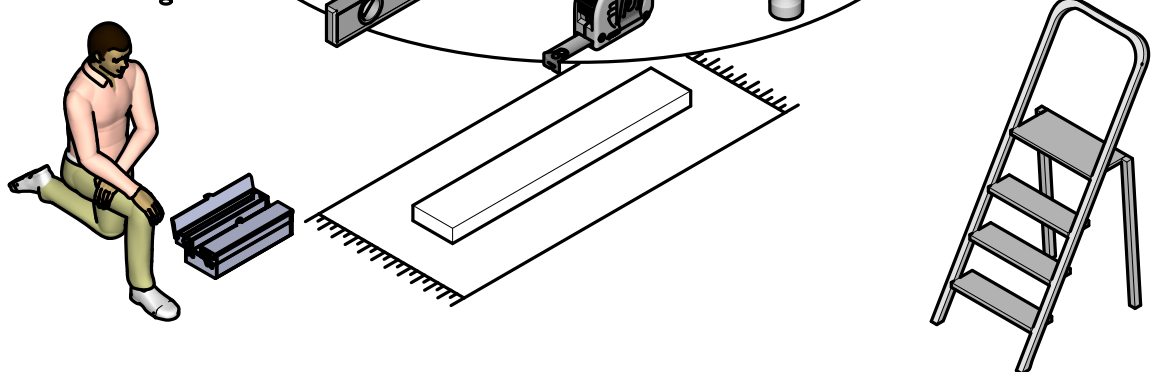
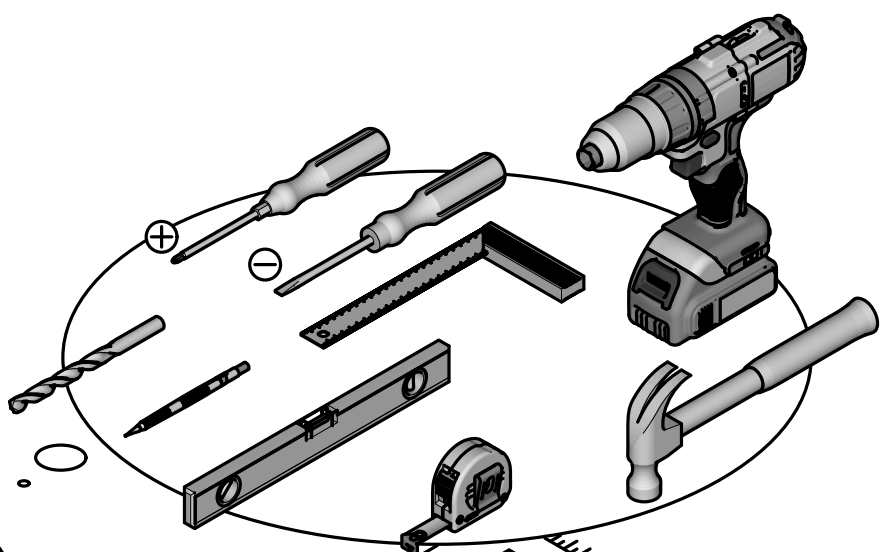
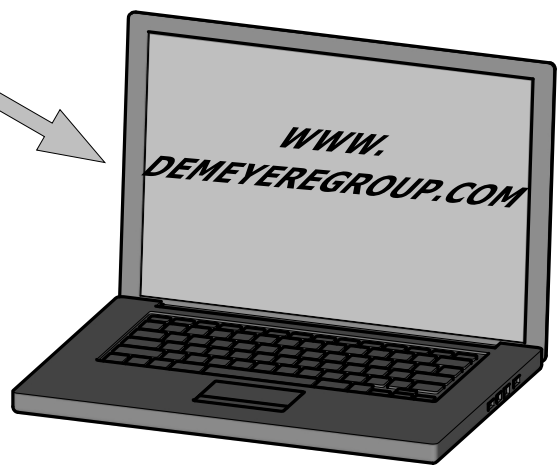
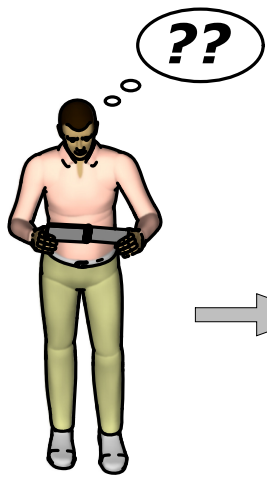


- (FR)** NOTICE DE MONTAGE
- (EN)** ASSEMBLY INSTRUCTIONS
- (DE)** MONTAGEANLEITUNG
- (ES)** INSTRUCCIONES DE MONTAJE
- (NL)** MONTAGEVOORSCHRIFT
- (IT)** ISTRUZIONI DI MONTAGGIO
- (PT)** INSTRUÇÕES DE MONTAGEM
- (CR)** NAPUTCI ZA MONTAŽU
- (HU)** ÖSSZESZERELÉSI UTASÍTÁSOK

تعليقات التركيب (ع)

Max
22Kg/48Lbs





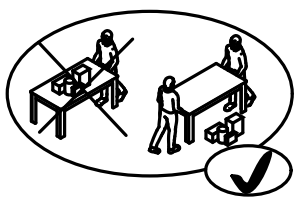
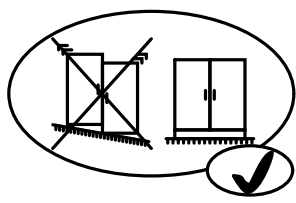
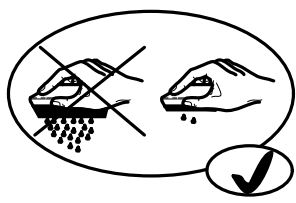
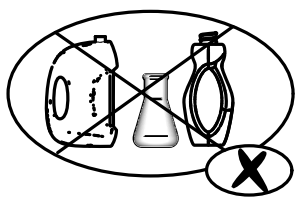

 Donnez ou recyclez vos meubles.

 Association
 ou

 Magasin
 ou

 Déchèterie

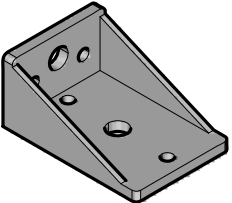
<https://quefairedesdechets.fr>

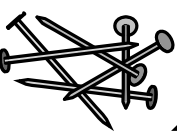




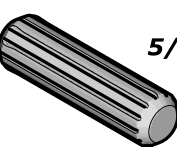
A x14  6,3x9mm
1/4" x 11/32"

B x1 

C x6 

D x2  **x25**

F x8 

G x14  8x30mm
5/16" x 1 3/16"

H x52  4x10mm
5/32" x 3/8"

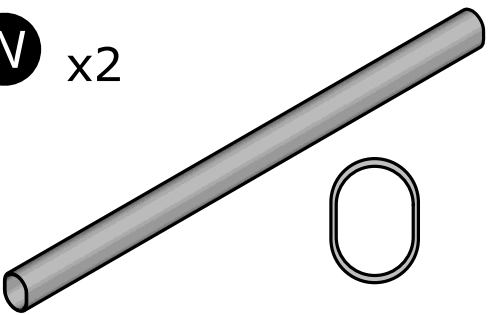
I x7  3x16mm
1/8" x 5/8"

J x4  3x12mm
1/8" x 15/32"


K x4  3x20mm
1/8" x 25/32"

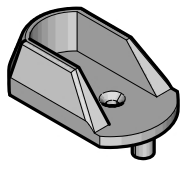
L x6  3,5x30mm
1/8" x 1 3/16"

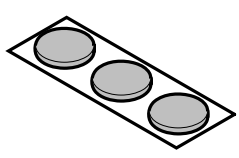
M x2  3,5x15mm
1/8" x 19/32"

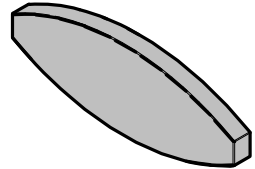
N x2 


O x12 

P x12  Ø15mm
Ø19/32"


Q x4 

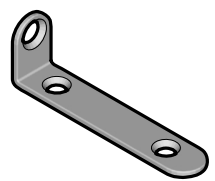
S x2 

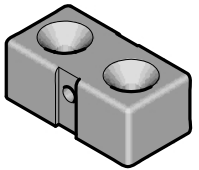
T x8 

U x2  4x12mm
5/32" x 15/32"

V x2 

W x21  6,3x13mm
1/4" x 1/2"

X x2 

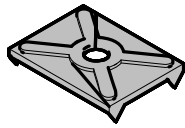
Z x2 

0 1 2 3 4 5 6 7 8 9 10 cm

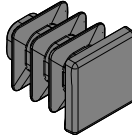


0 1 2 3 4 in

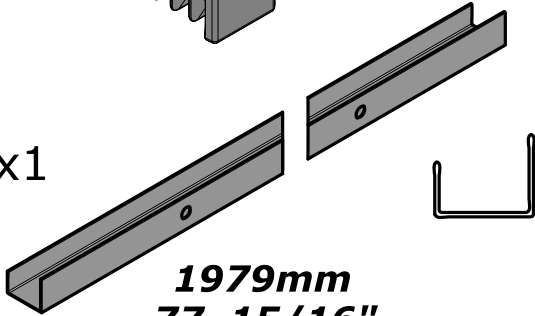
AA x7



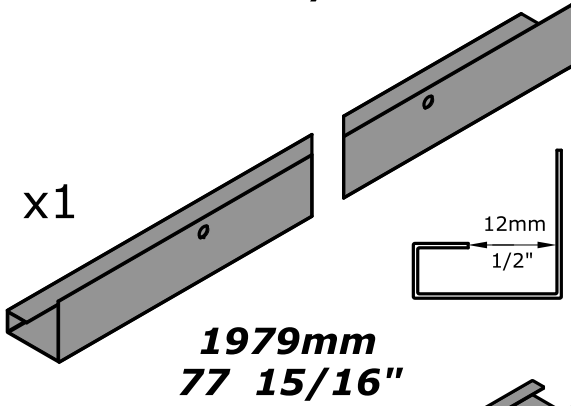
AB x6



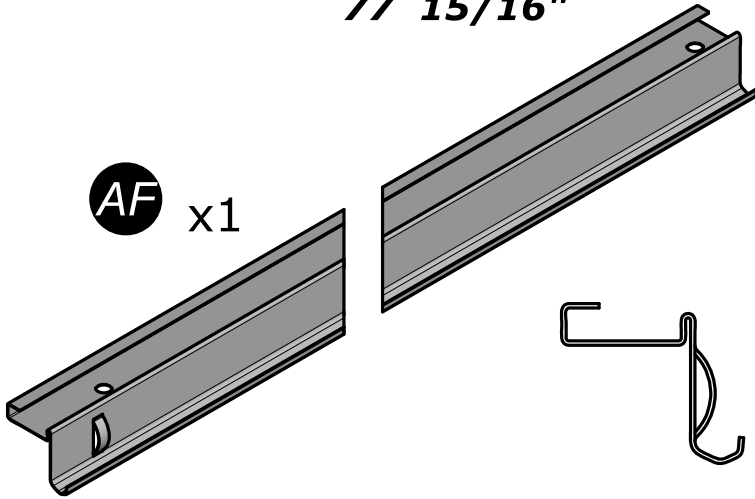
AC x1



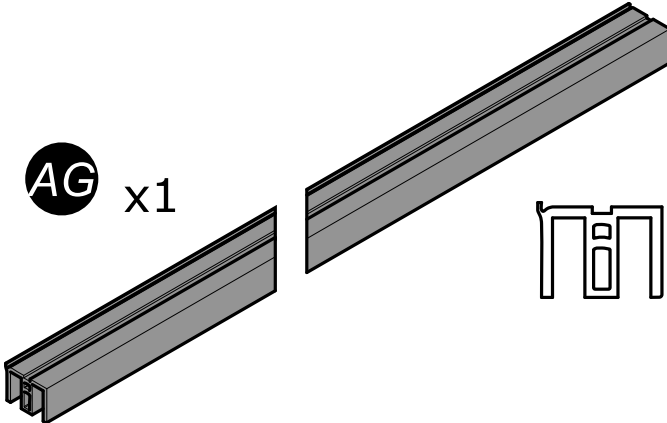
AD x1



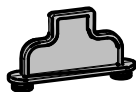
AF x1



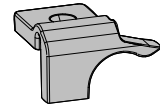
AG x1



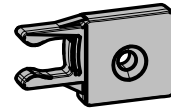
AH x1



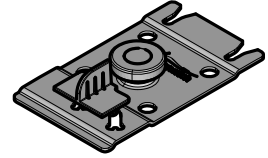
AL x1



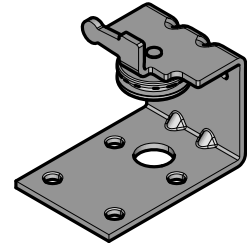
AM x1



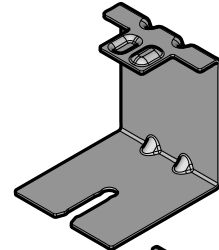
AO x2



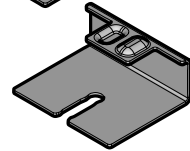
AP x2



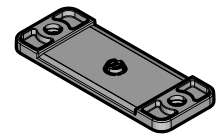
AQ x2



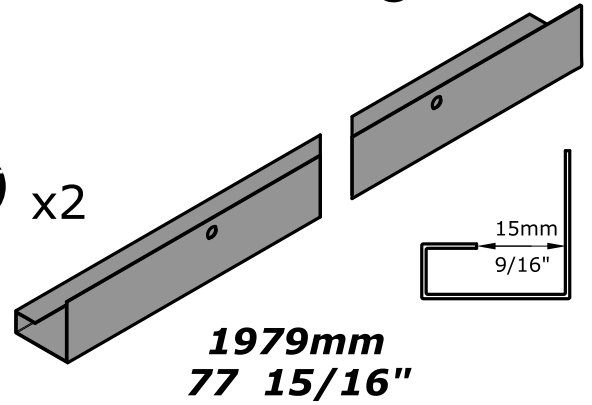
AR x2



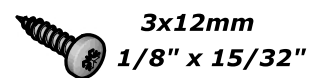
AS x4

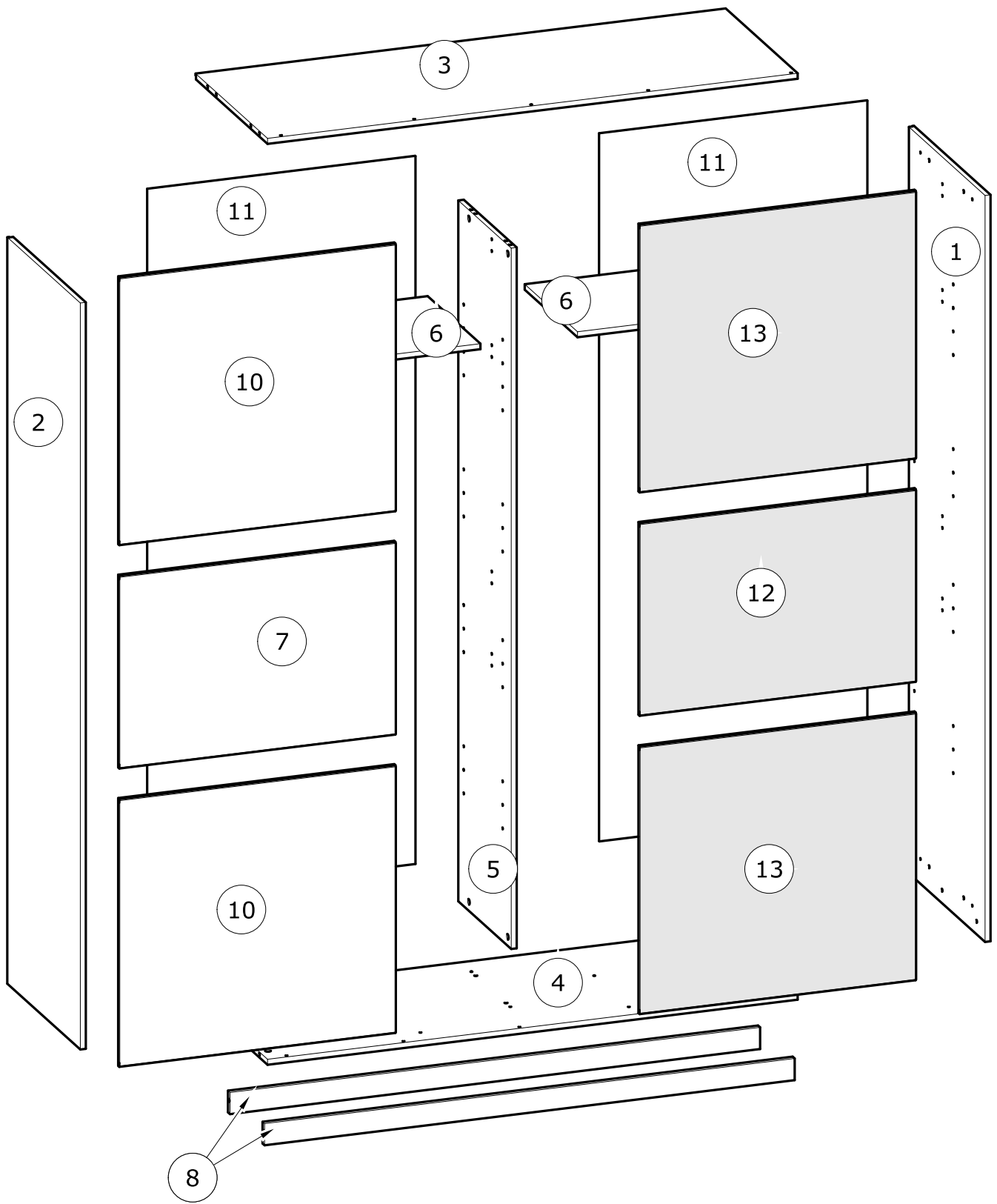


AT x2



AU x24





N°	MM		INCH		QTY
1	2 030	x 567	79 15/16	x 22 5/16	1
2	2 030	x 541	79 15/16	x 21 5/16	1
3	1 751	x 533	68 15/16	x 21	1
4	1 751	x 533	68 15/16	x 21	1
5	1 906	x 392	75 1/16	x 15 7/16	1
6	868	x 391	34 3/16	x 15 6/16	2

N°	MM		INCH		QTY
7	907	x 524	35 11/16	x 20 10/16	1
8	1 751	x 59	68 15/16	x 2 5/16	2
10	907	x 728	35 11/16	x 28 11/16	2
11	1 925	x 884	75 13/16	x 34 13/16	2
12	907	x 524	35 11/16	x 20 10/16	1
13	907	x 728	35 11/16	x 28 11/16	2

FR

AVERTISSEMENT : MEUBLE A FIXER IMPERATIVEMENT AU MUR AFIN D'EVITER SON BASCULEMENT

- Pour installer correctement ce produit et éliminer les risques pour votre sécurité, merci de suivre exactement ce manuel d'instruction.
- Fixer le meuble au mur avec les attaches prévues à cet effet
- Les vis et les chevilles ne sont pas fournies. Utiliser des vis et des chevilles adaptées au support.

EN

WARNING: FURNITURE TO BE ATTACHED TO THE WALL TO PREVENT OVERTURNING

- Installation shall be carried out exactly according to those instructions-otherwise a safety risk can occur if incorrectly installed;
- Attach the furniture to the wall with the fastening provided for this purpose
- Screw and Pegs are not supplied. Use Screws and pegs adapted to the support.

DE

WARNUNG: DAS MÖBEL MUSS AN DER WAND BEFESTIGT WERDEN, UM ZU VERHINDEN DASS ES KIPPT

- Um das Produkt korrekt zu installieren und um Risiken für Ihre Sicherheit zu verhindern, die Gebrauchsanleitung genauestens befolgen.
- Das Möbel mit den vorgesehenen Befestigungen an einer Wand befestigen.
- Schrauben und Dübel sind nicht im Lieferumfang enthalten. Passende Schrauben und Dübel verwenden.

ES

ADVERTENCIA: ESTE MUEBLE DEBE ESTAR SIEMPRE FIJO EN LA PARED PARA EVITAR QUE VUELQUE

- Para instalar correctamente este producto y eliminar los riesgos para la seguridad, seguir exactamente las instrucciones del manual.
- Fijar el mueble a la pared con las sujeciones previstas a este efecto.
- Los tornillos y los tacos no están incluidos. Utilizar tornillos y tacos adaptados al soporte.

NL

WAARSCHUWING: MEUBEL MOET VERPLICHT AAN DE MUUR BEVESTIGD WORDEN ZODAT HET NIET KAN OMVALLEN

- Om dit product correct te installeren en alle risico's voor uw veiligheid te elimineren, gelieve de instructies in deze handleiding nauwgezet op te volgen.
- Zet het meubel vast aan de muur met de hiertoe voorziene bevestigingen.
- De schroeven en pluggen zijn niet meegeleverd. Gebruik schroeven en pluggen die geschikt zijn voor het materiaal van de muur.

IT

AVVERTENZA: MOBILE DA FISSARE IMPERATIVAMENTE AL MURO PER EVITARE CHE SI RIBALTI

- Per installare correttamente questo prodotto ed eliminare i rischi per la vostra sicurezza, si prega di seguire esattamente il manuale d'istruzioni.
- Fissare il mobile al muro con gli appositi ganci.
- Le viti e i tasselli non sono forniti. Utilizzare viti e tasselli adatti al supporto.

PT

ADVERTÊNCIA: MÓVEL A FIXAR OBRIGATORIAMENTE À PAREDE PARA EVITAR A SUA QUEDA

- Para instalar corretamente este produto e eliminar os riscos para a sua segurança, é favor seguir exatamente este manual de instruções.
- Fixe o móvel à parede com as fixações previstas para o efeito
- Os parafusos e as cavilhas não são fornecidos. Utilize parafusos e cavilhas adaptados ao suporte.

CR

UPOZORENJE : UČVRSTITE ORMARIĆ NA ZID KAKO BISTE SPRIJEČILI NJEGOVO LJULJANJE

- Kako biste pravilno postavili ovaj proizvod i uklonili sigurnosne rizike kojima se izlažete, pridržavajte se strogo ovog priručnika s uputama.
- Postavite ormarić na zid pripadajućim sponama.Vijci i svornjci ne isporučuju se. Upotrijebite nosne vijke i svornjke.

Hu

FIGYELEM: A BÚTORT FELTÉTENÜL RÖGZÍTENI KELL A FALHOZ, HOGY ELKERÜLJE A FELBILLENÉSÉT

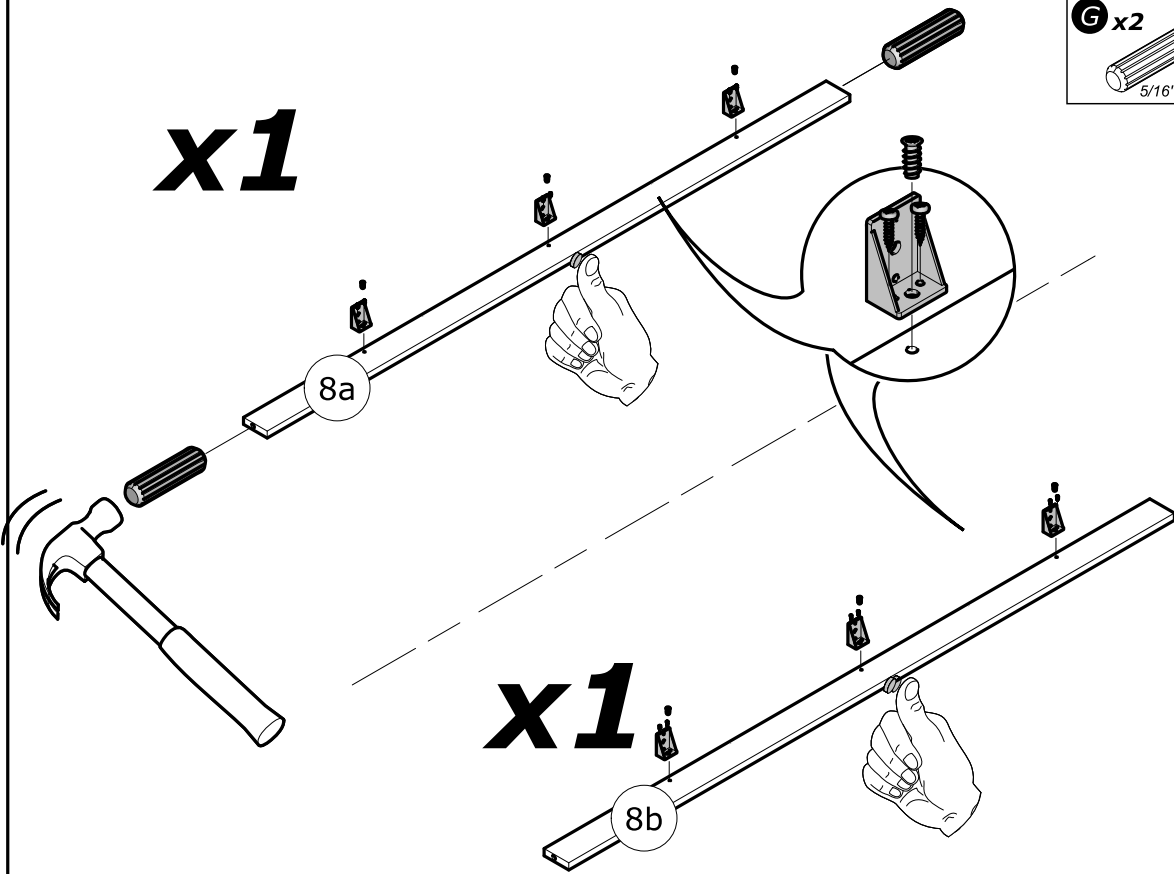
- A termék megfelelő elhelyezéséhez és a biztonságot érintő kockázatok kiküszöböléséhez pontosan kövesse ezt a használati útmutatót.
- Rögzítse a bútort a falhoz az erre a célra szolgáló rögzítőelemekkel.
- A csavarok és a tiplik nincsenek mellékelve. Használjon a tartóhoz illő csavarokat és tipliket.

العربية:

تحذير: قطعة أثاث يلزم تثبيتها على الحائط لتجنب تأرجحها

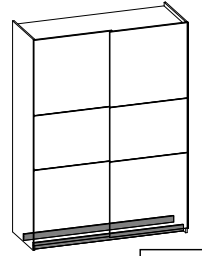
- لتركيب هذا المنتج بشكل صحيح وتجنب المخاطر من أجل سلامتك، يرجى اتباع كتيب التعليمات هذا بالضبط.
- تثبت قطعة الأثاث على الحائط بواسطة العلاقات المخصصة لهذا الغرض
- إن البراغي والخوابير غير متوفرة مع المنتج. تستخدم براغي وخوابير ملائمة للحائط الذي يتم التثبيت عليه.

x1



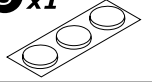
G x2

8x30mm
5/16" x 1 3/16"



1

S x1



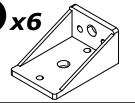
AU x12

3x12mm
1/8" x 15/32"

W x6

6.3x13mm
1/4" x 1/2"

C x6



x1

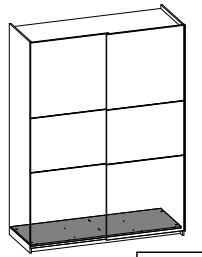
8b

AU x12

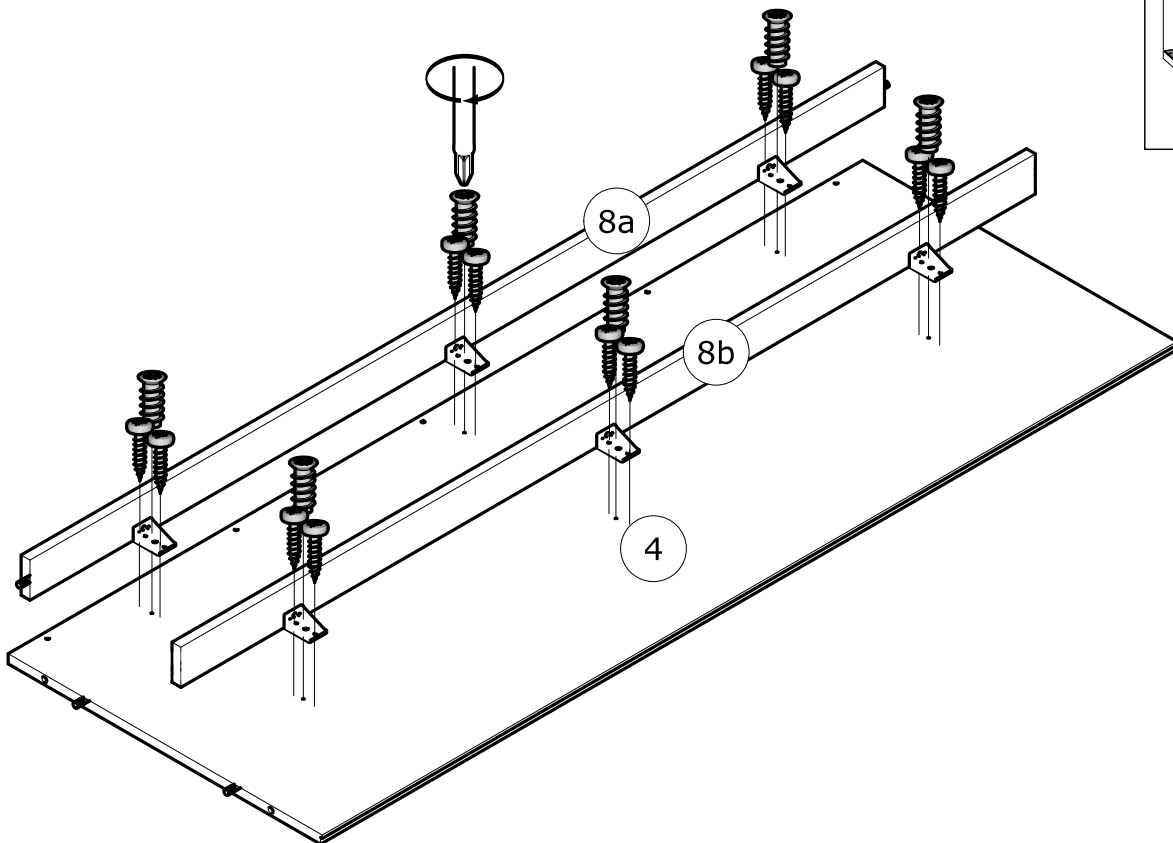
3x12mm
1/8" x 15/32"

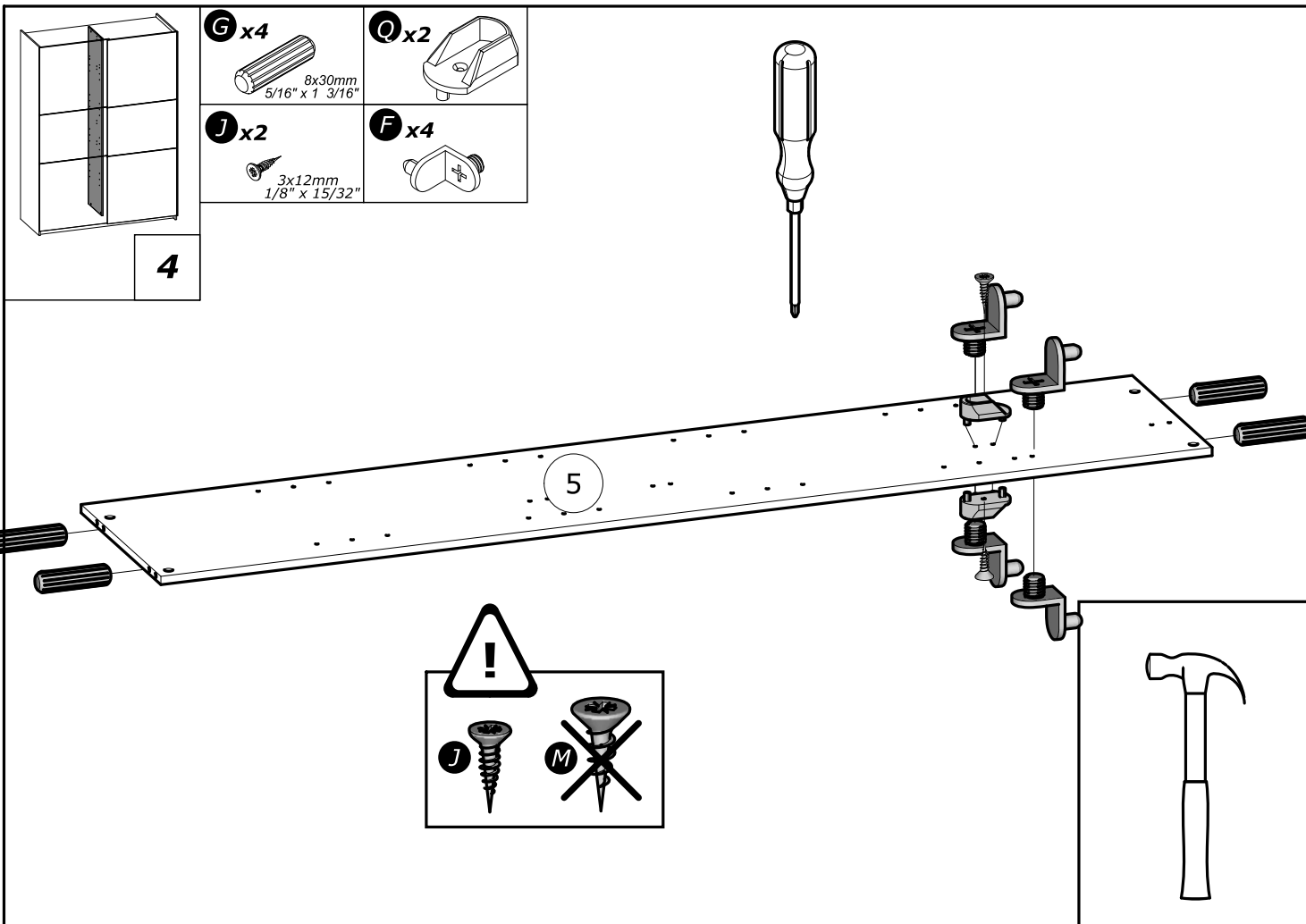
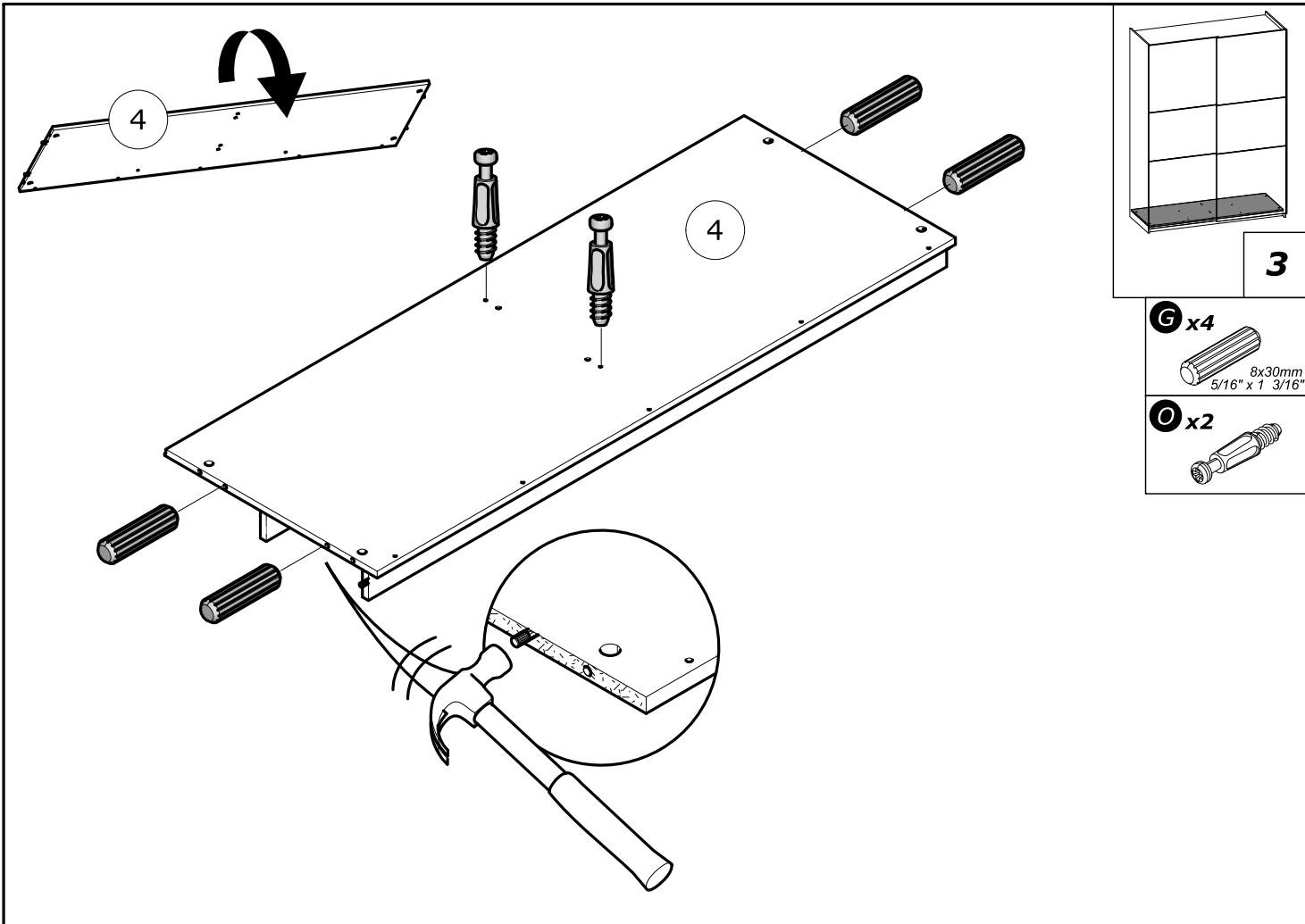
W x6

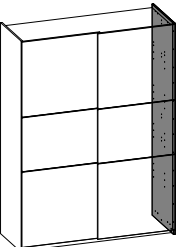
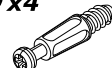



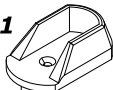
6.3x13mm
1/4" x 1/2"



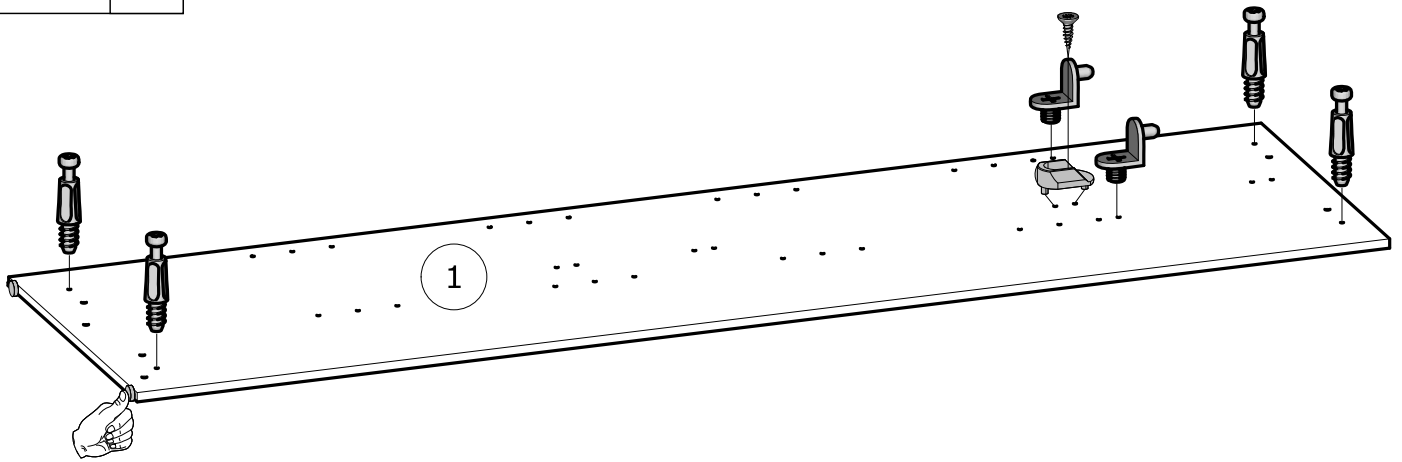
2

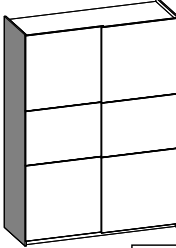









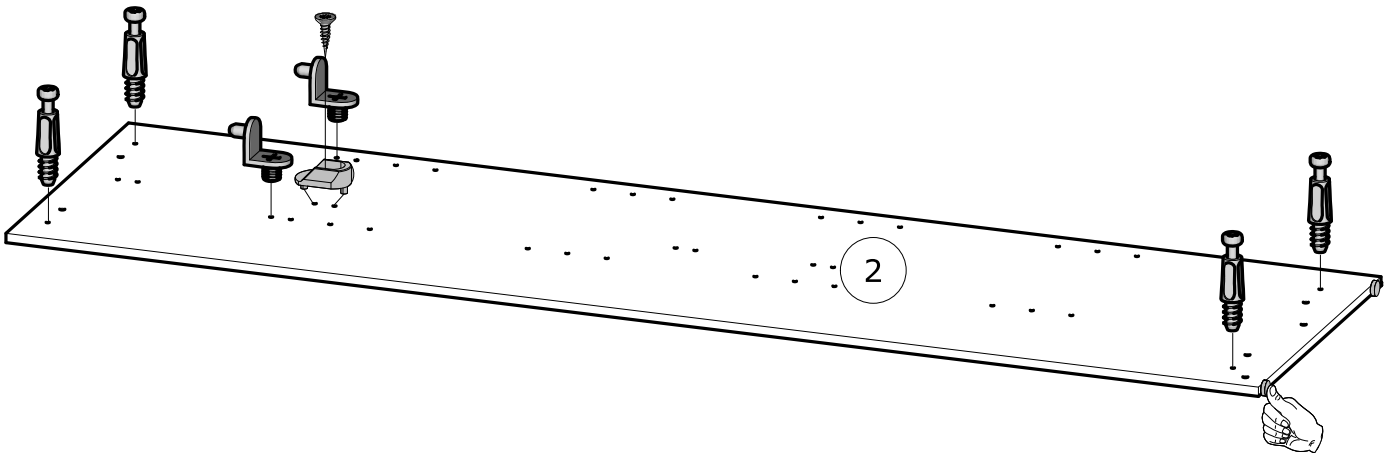
	O x4 	S x1 	F x2 
	J x1  3x12mm 1/8" x 15/32"	Q x1 	

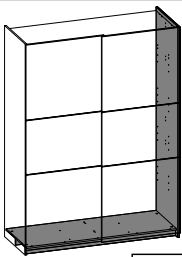
5




	F x2 	S x1 	O x4 
	Q x1 	J x1  3x12mm 1/8" x 15/32"	

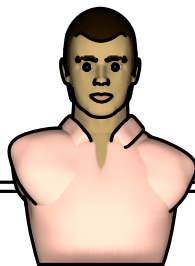
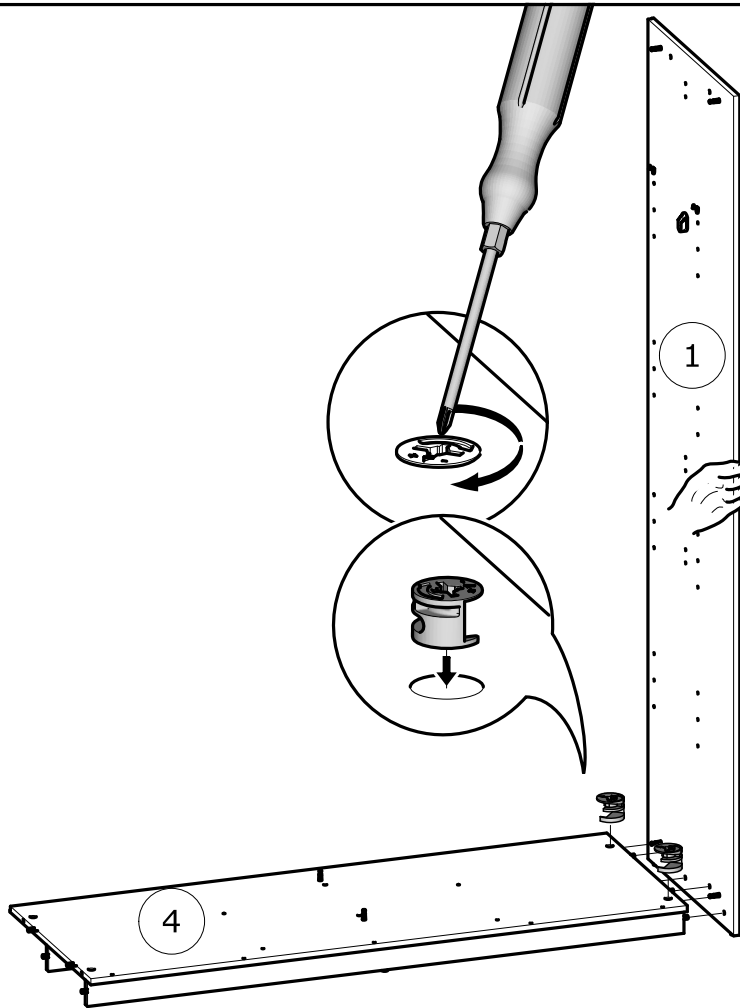
6



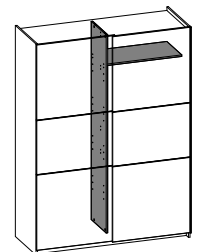
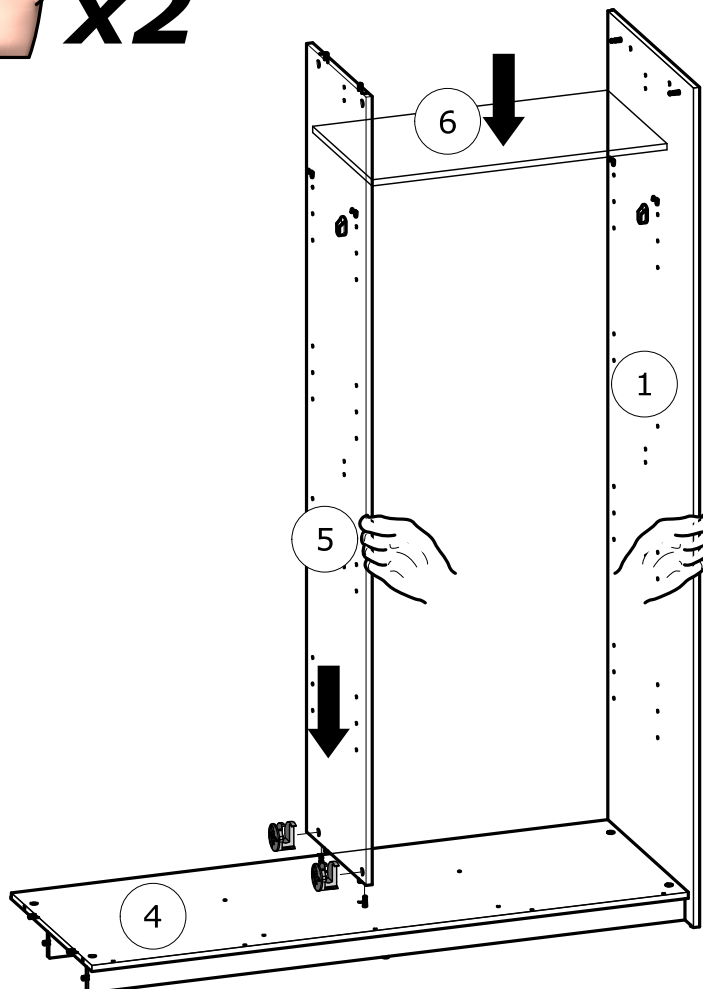


P x2

Ø15mm
Ø19/32"


7

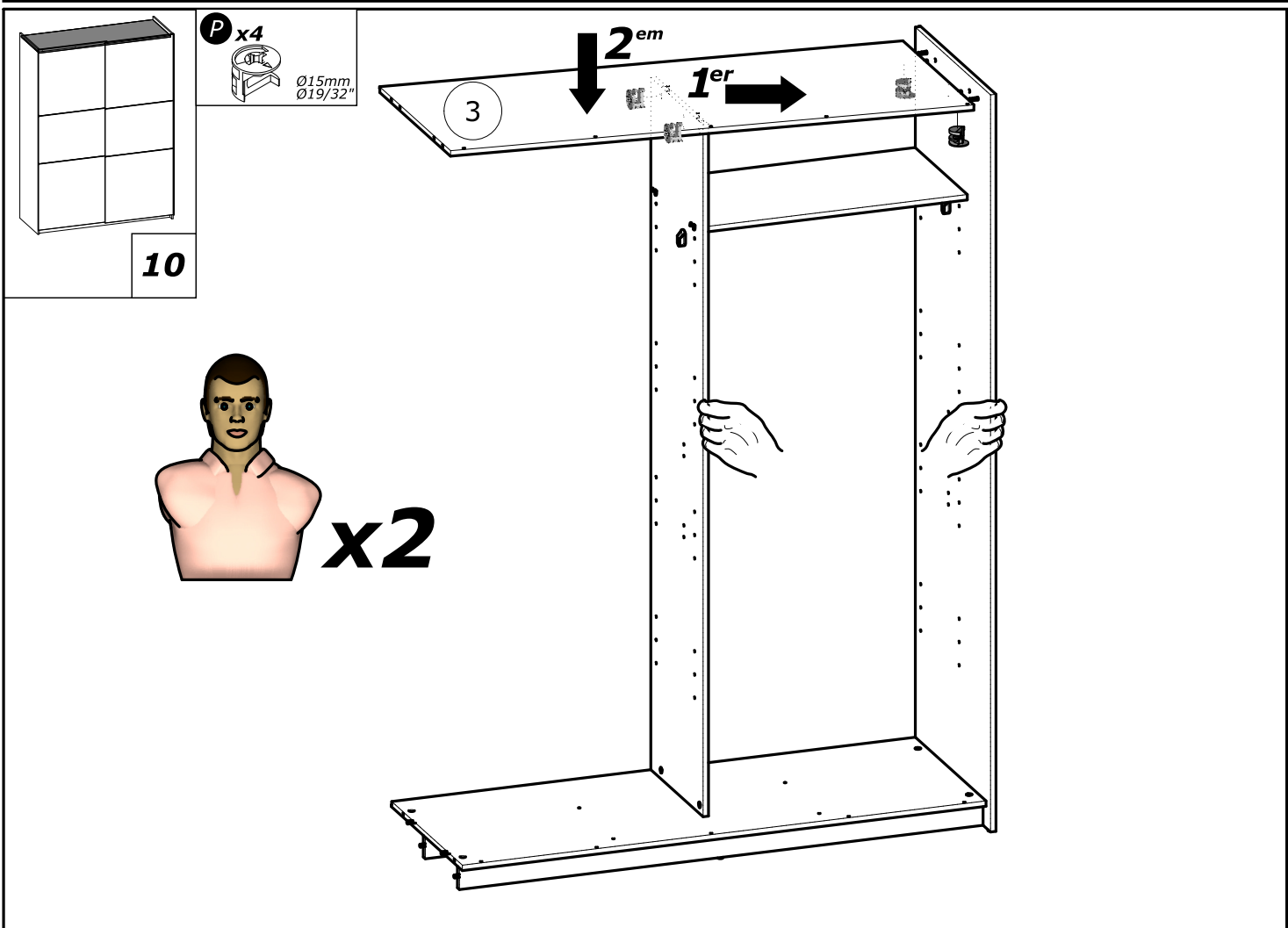
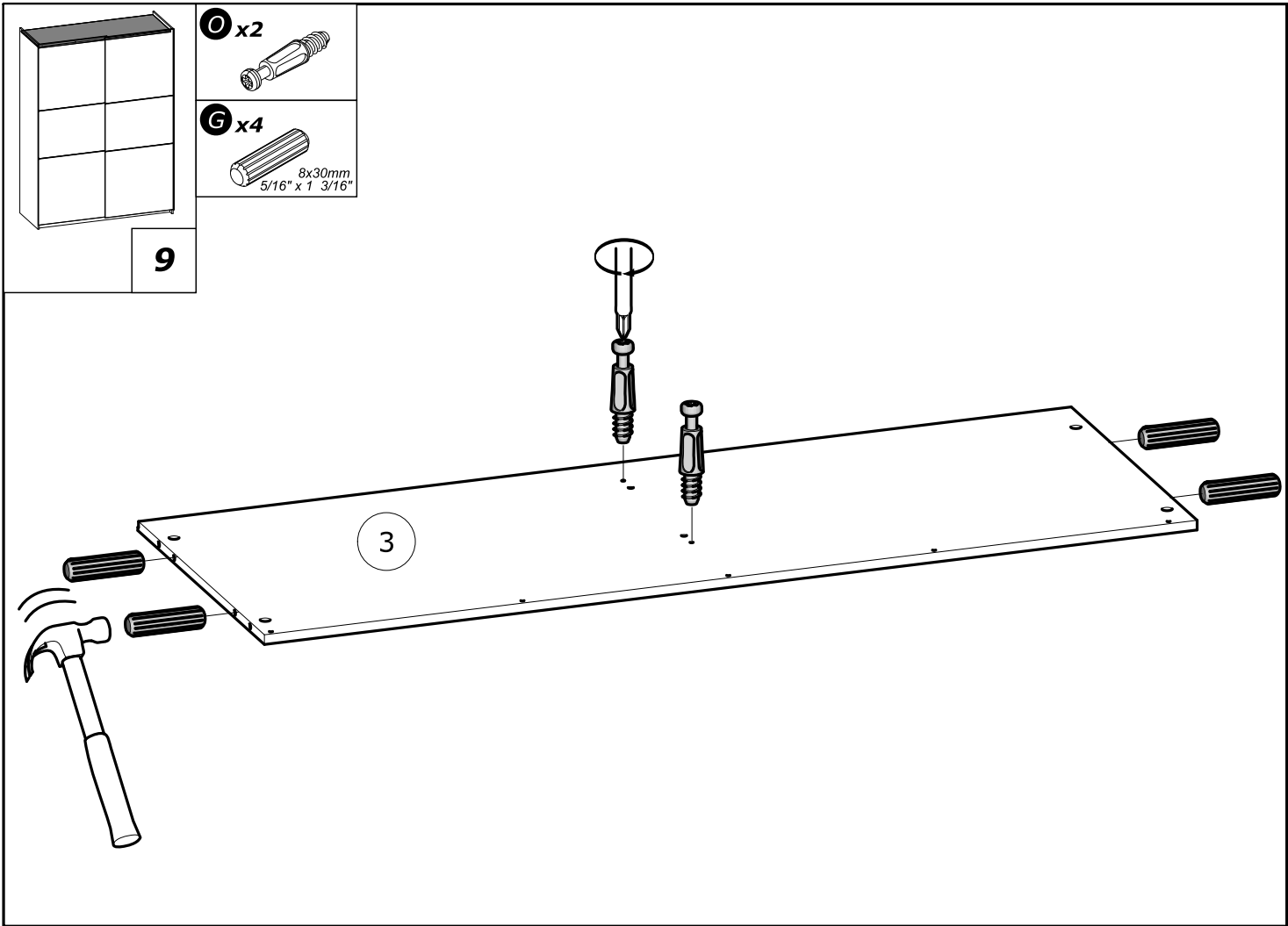


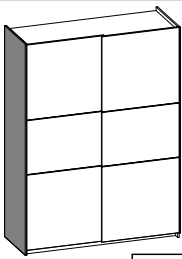
x2



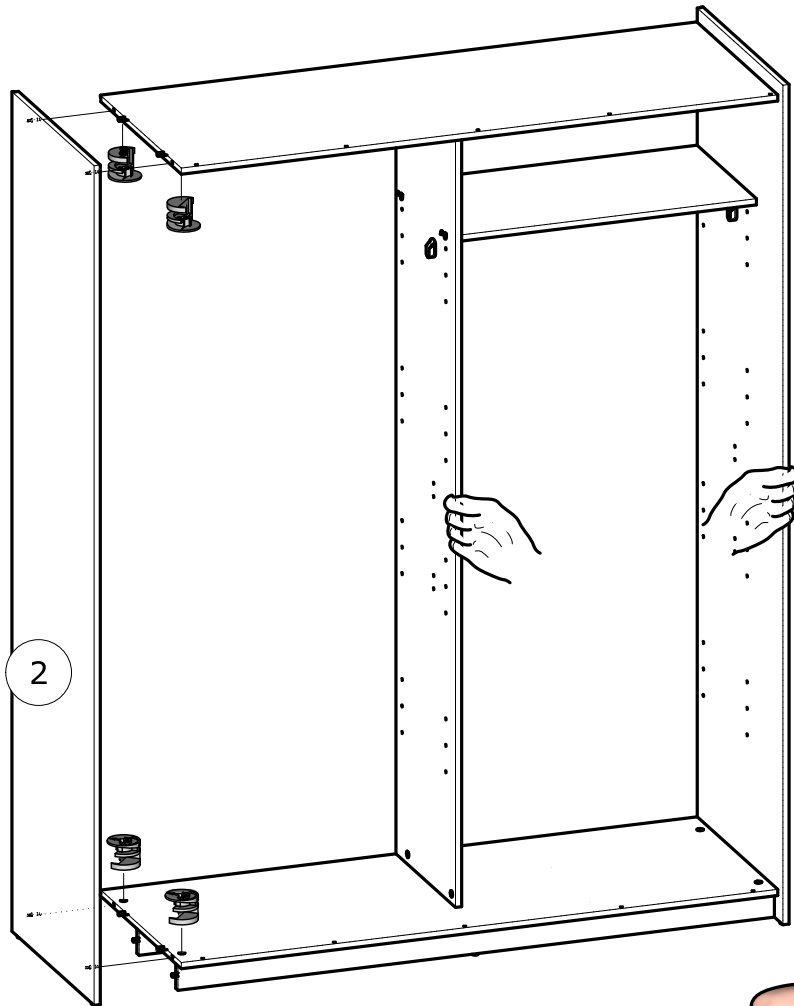
8

P x2

Ø15mm
Ø19/32"

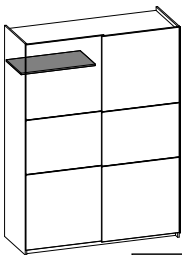




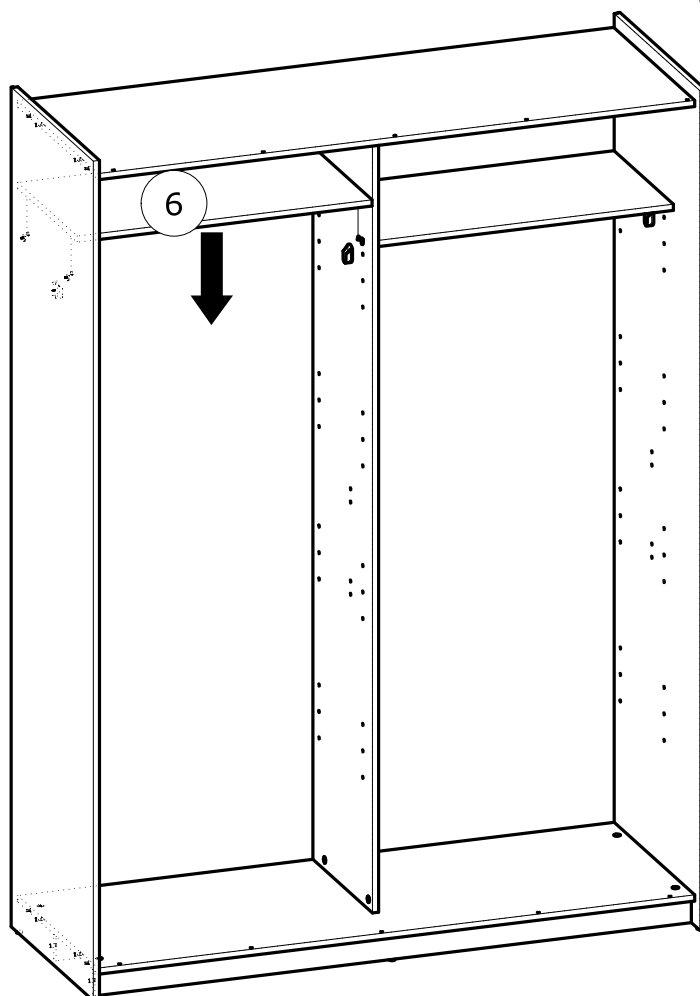
11

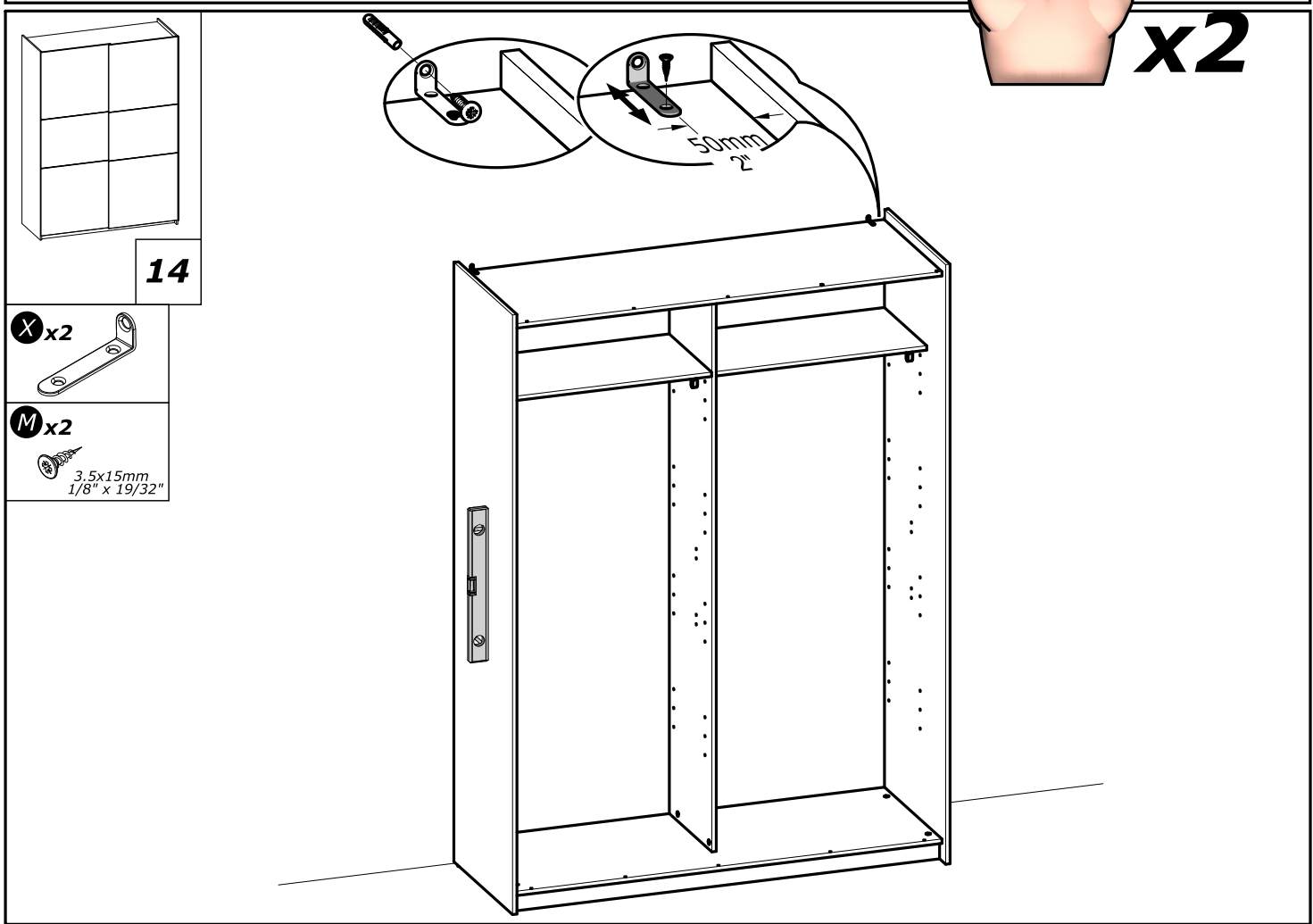
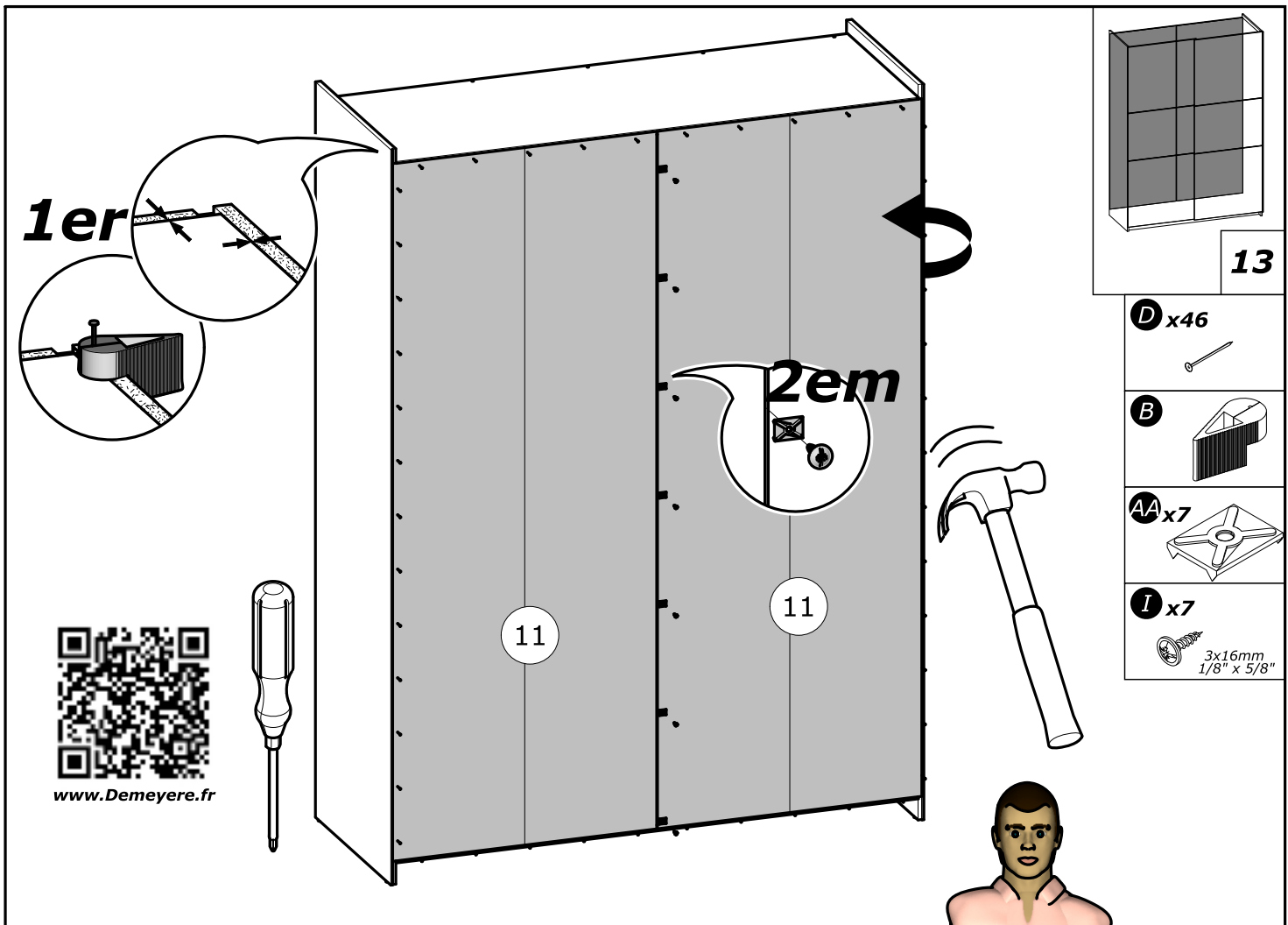


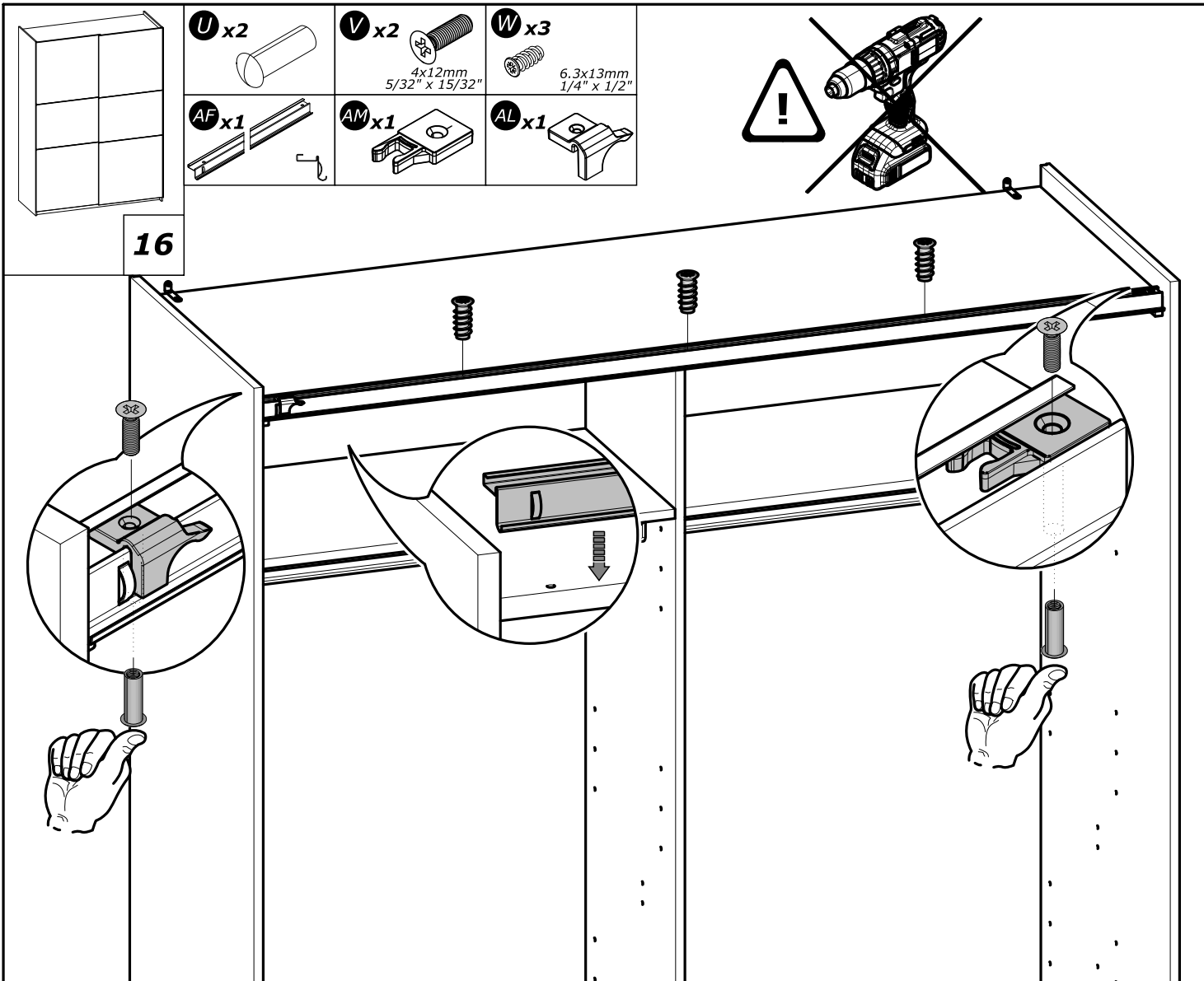
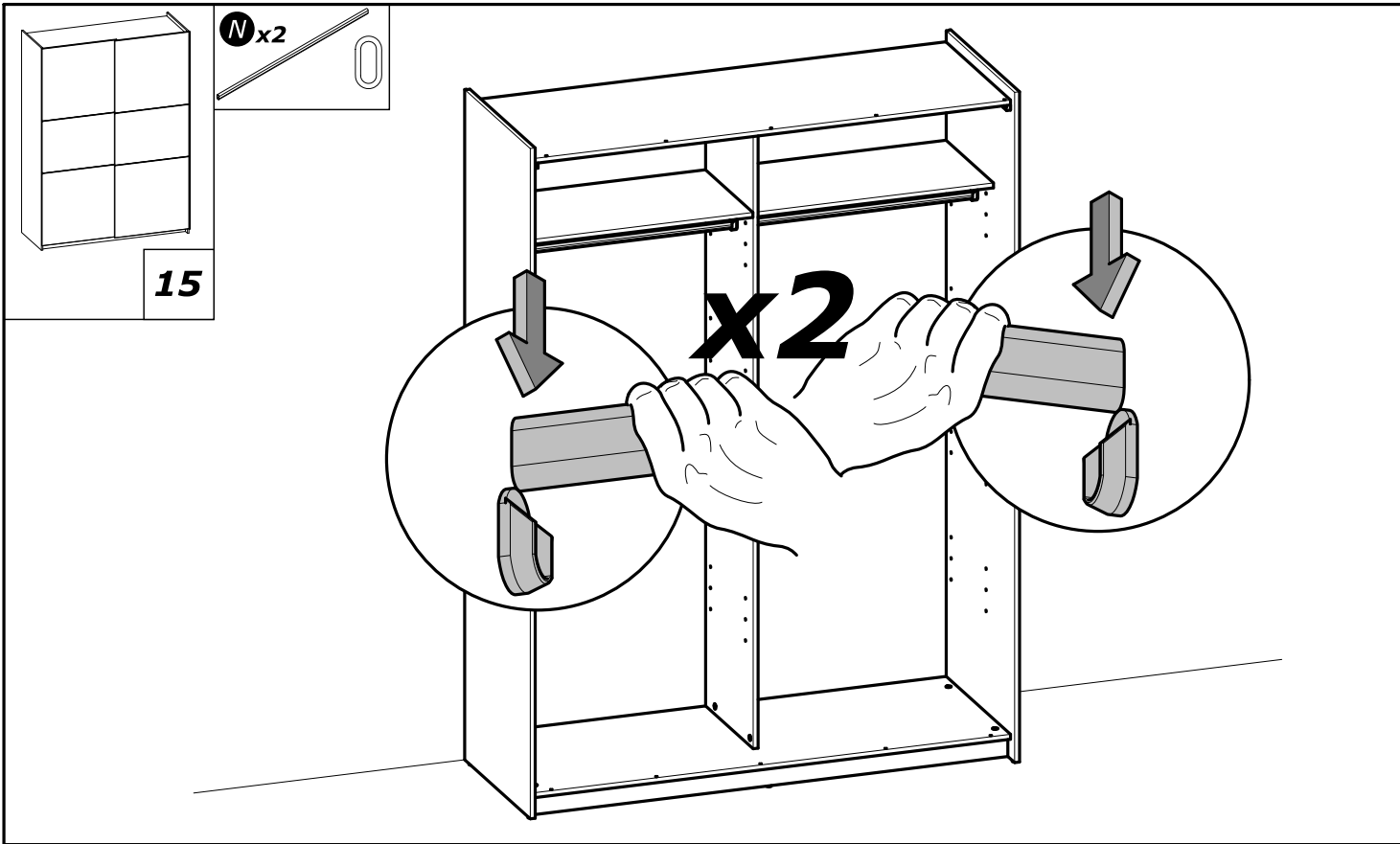
x2

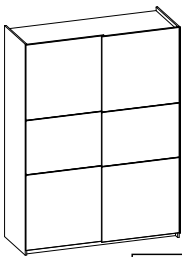


12

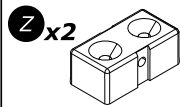




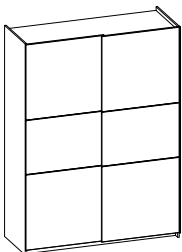
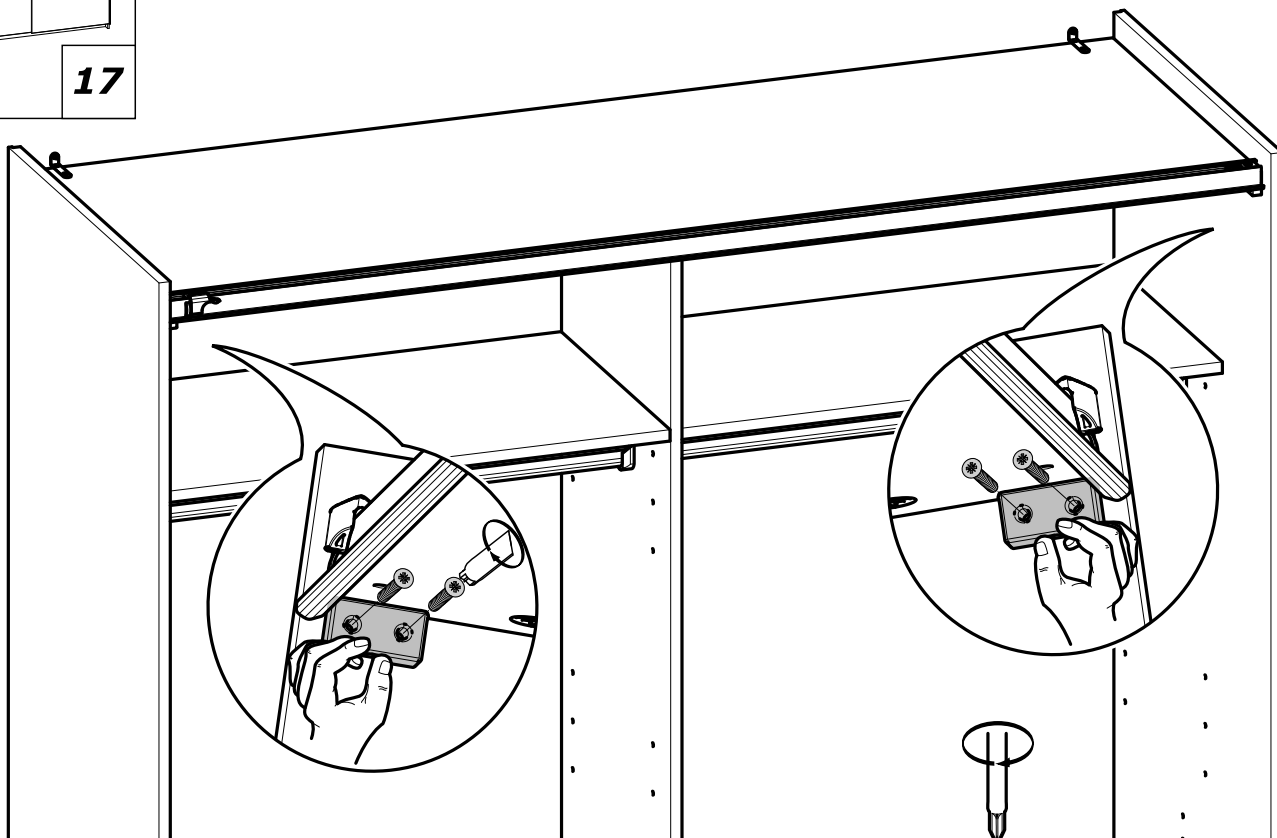




K x4
3x20mm
1/8" x 25/32"



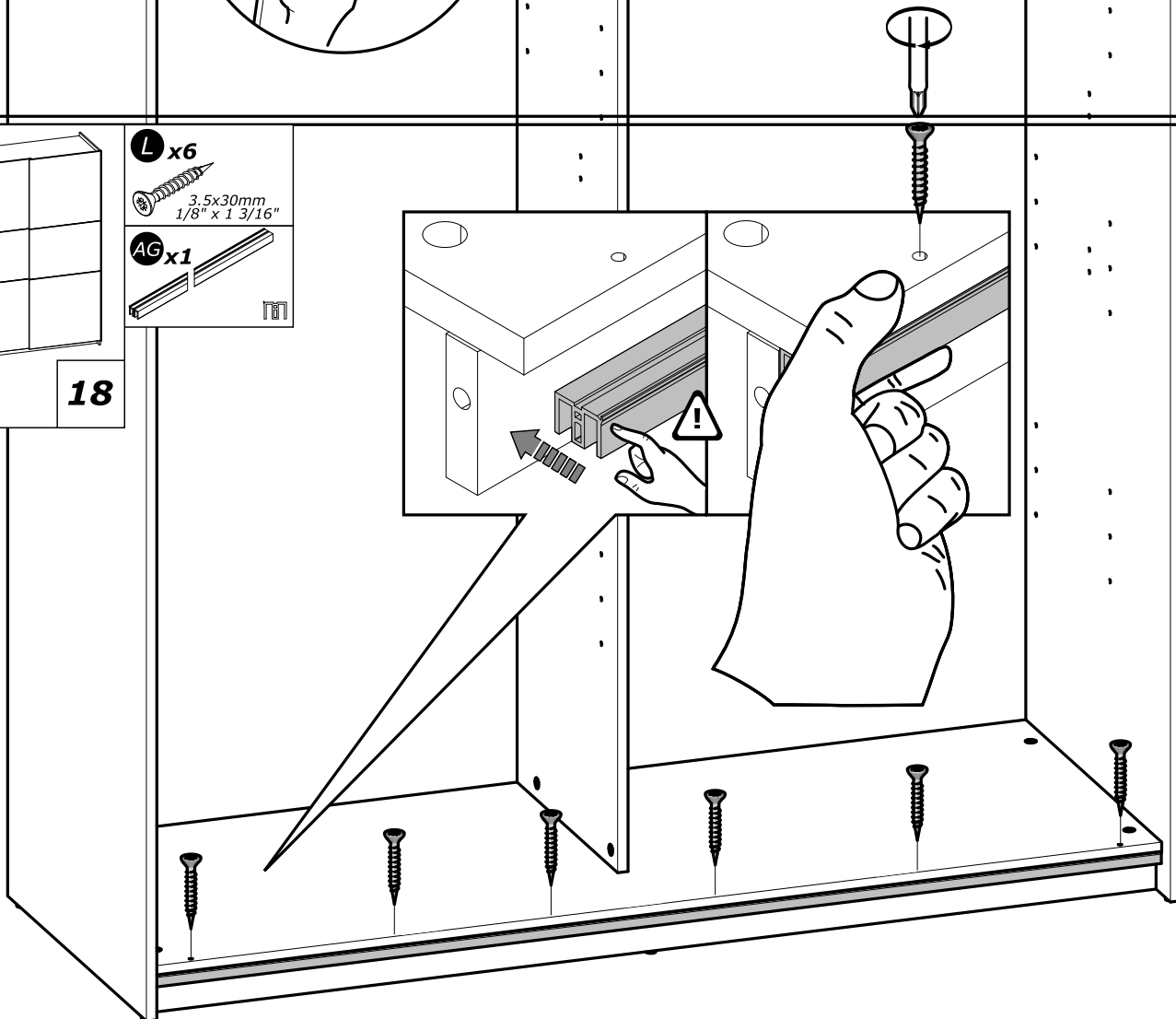
17

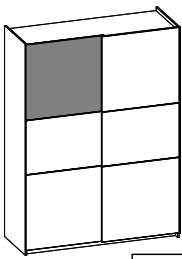


L x6
3.5x30mm
1/8" x 1 3/16"

AG x1

18



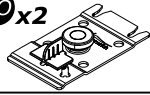


19

H x2

4x10mm
5/32" x 3/8"

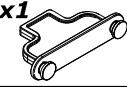
AO x2



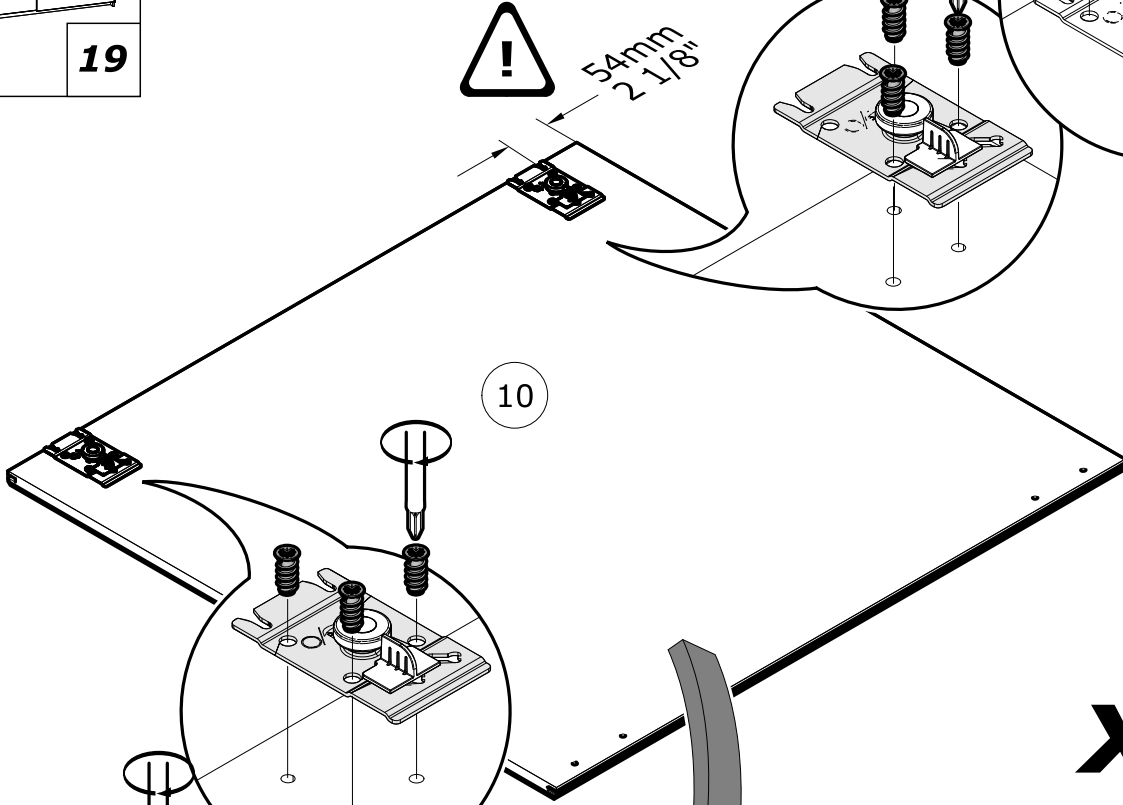
A x6

6.3x9mm
1/4" x 11/32"

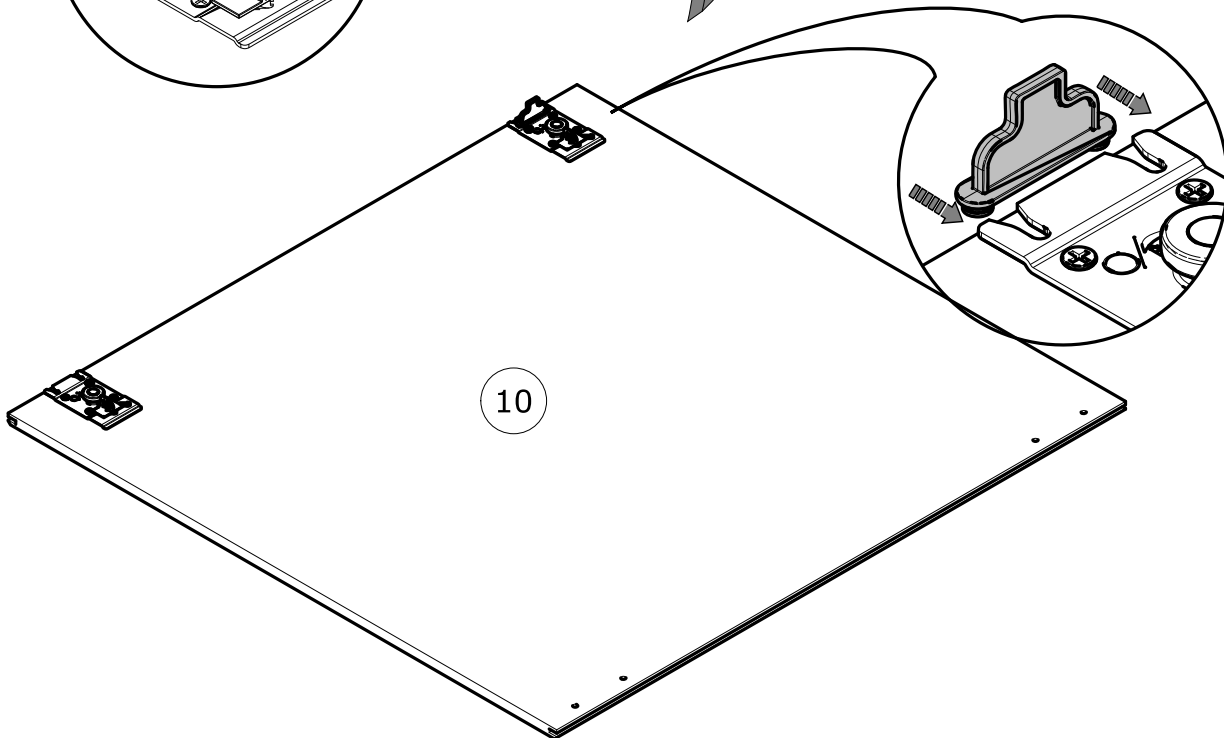
AH x1

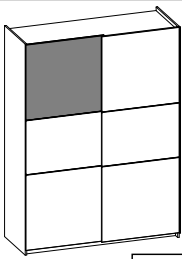


54mm
2 1/8"

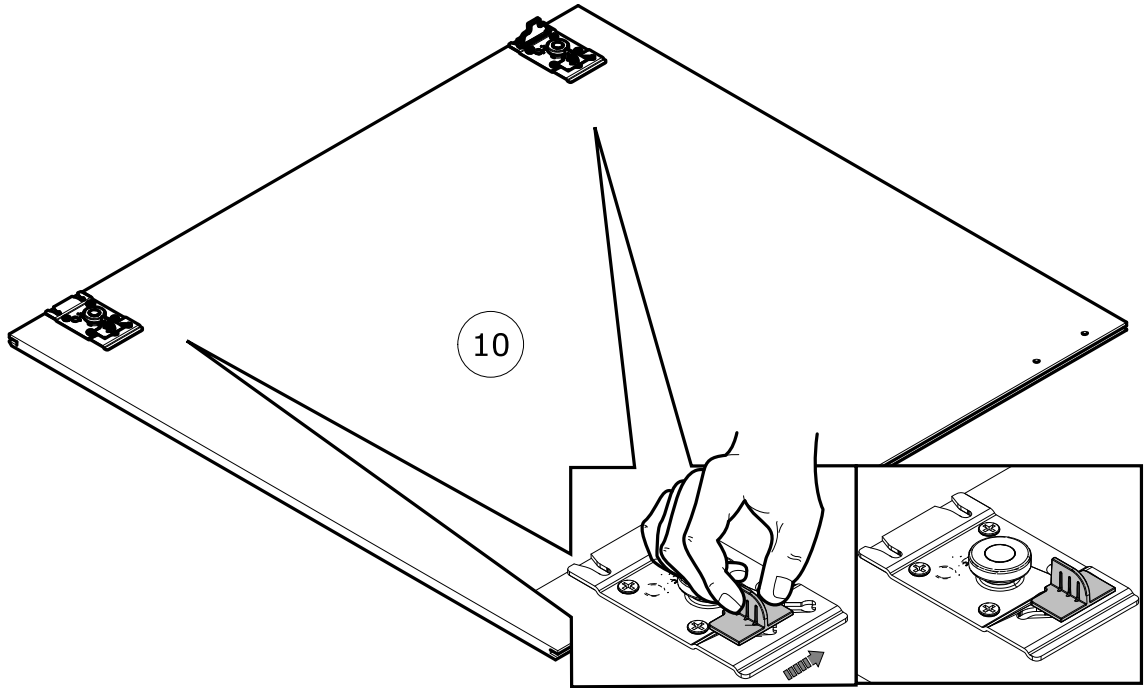


x1





20



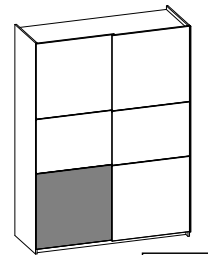
10



A x4
6.3x9mm
1/4" x 11/32"

AR x2

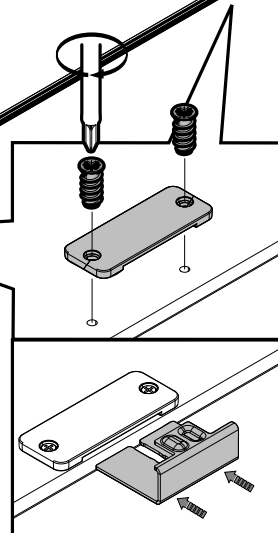
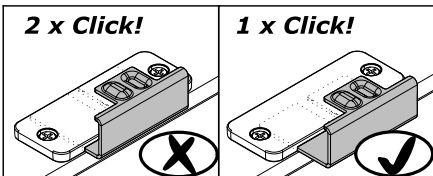
AS x2

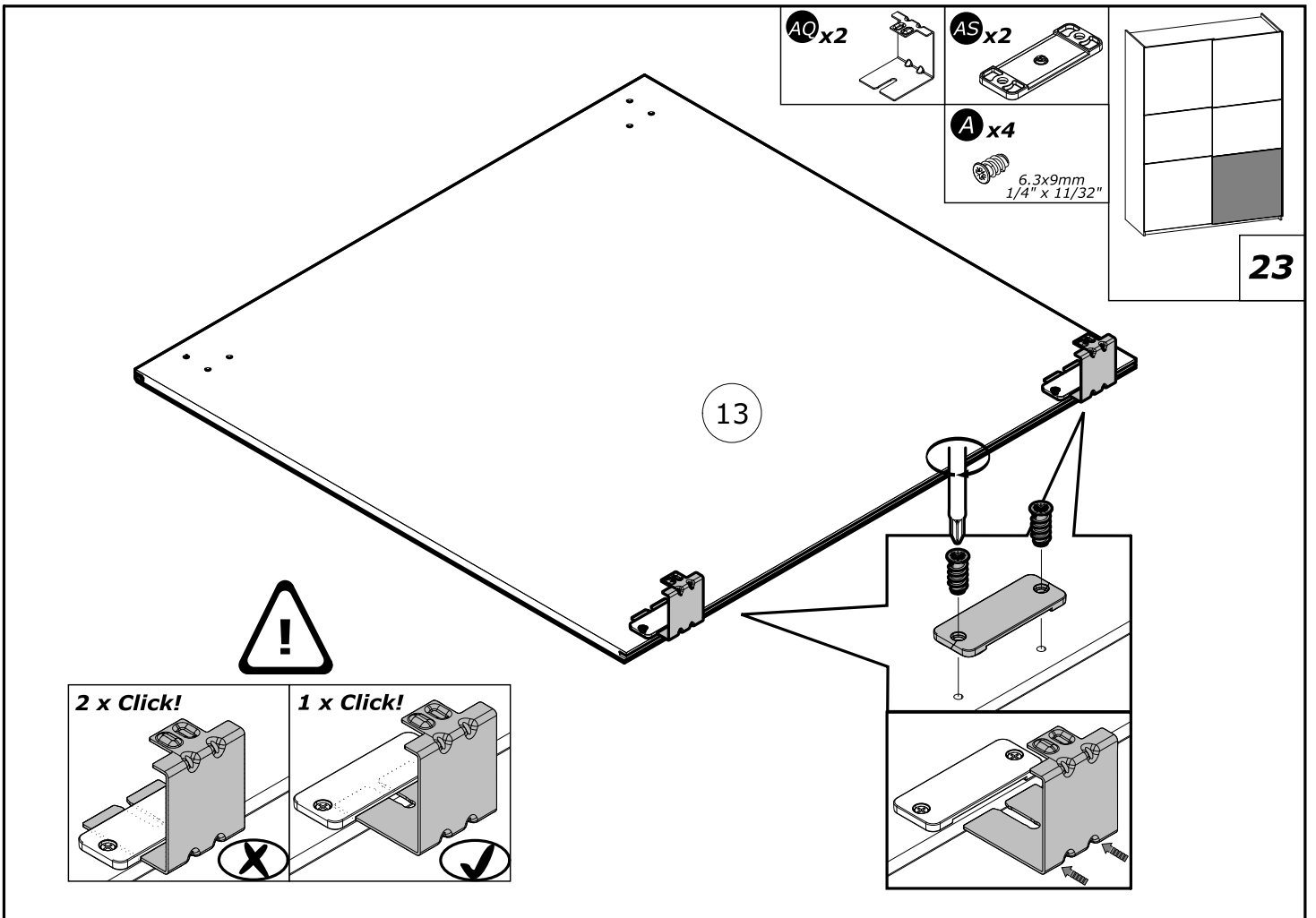
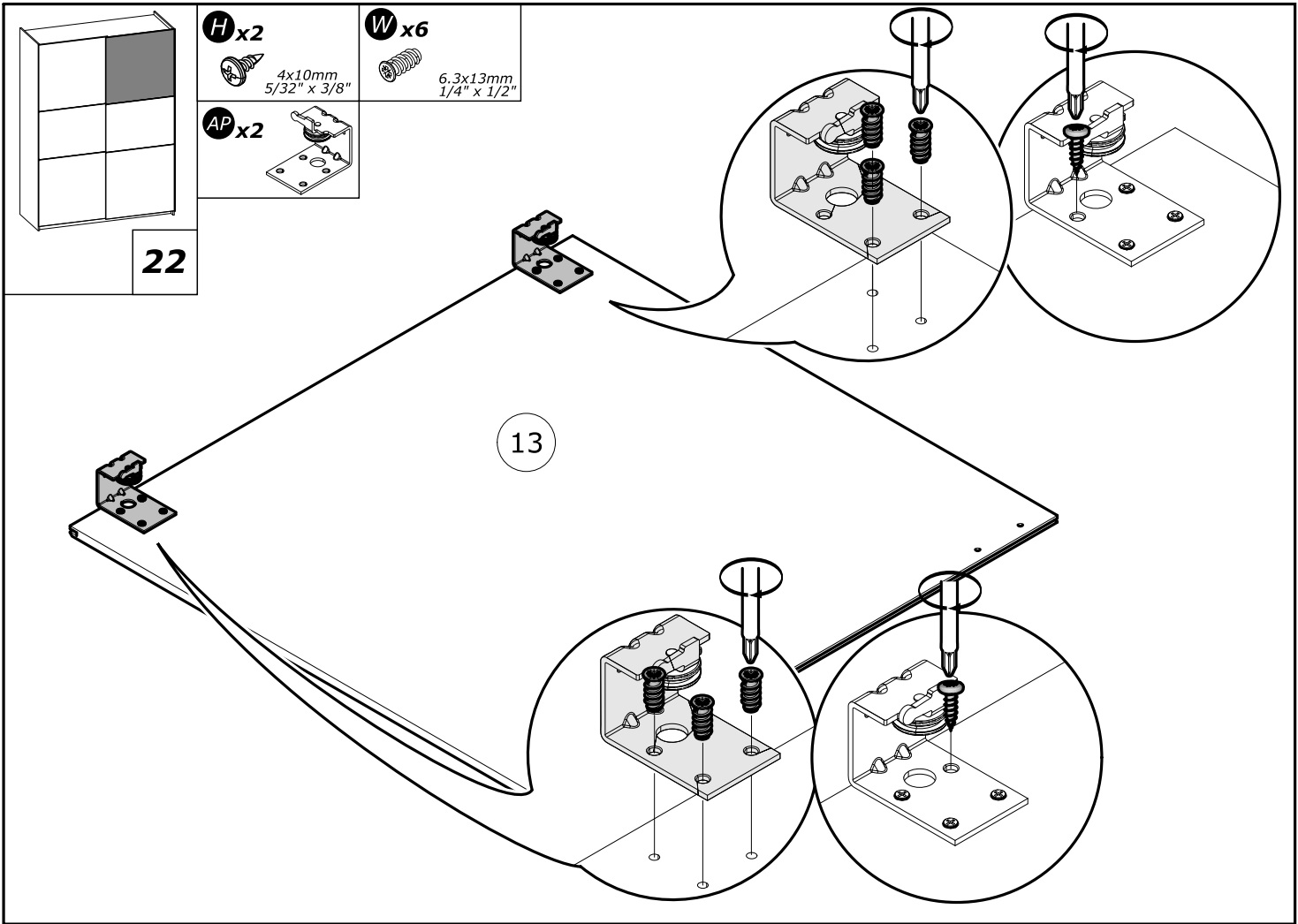


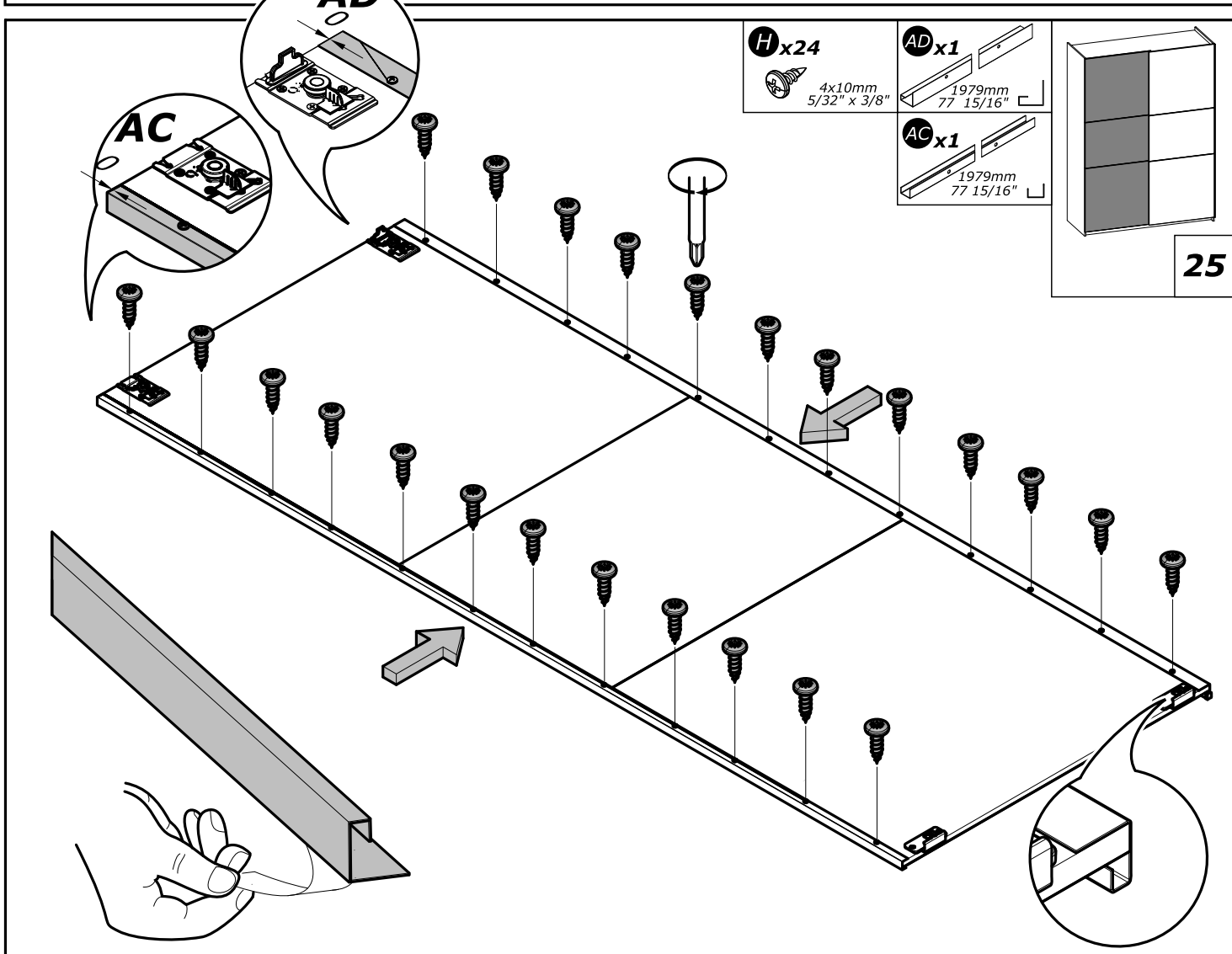
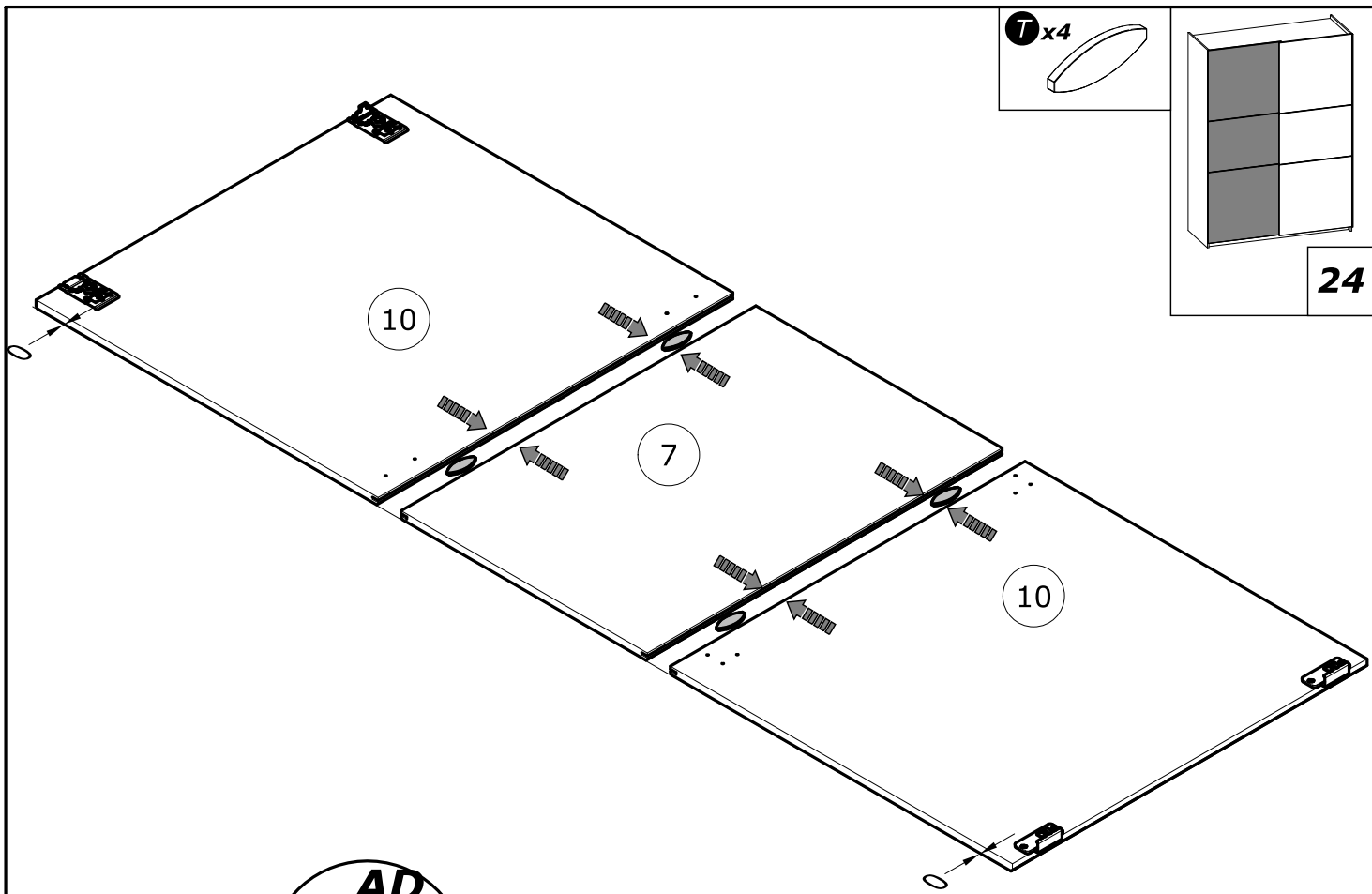
21

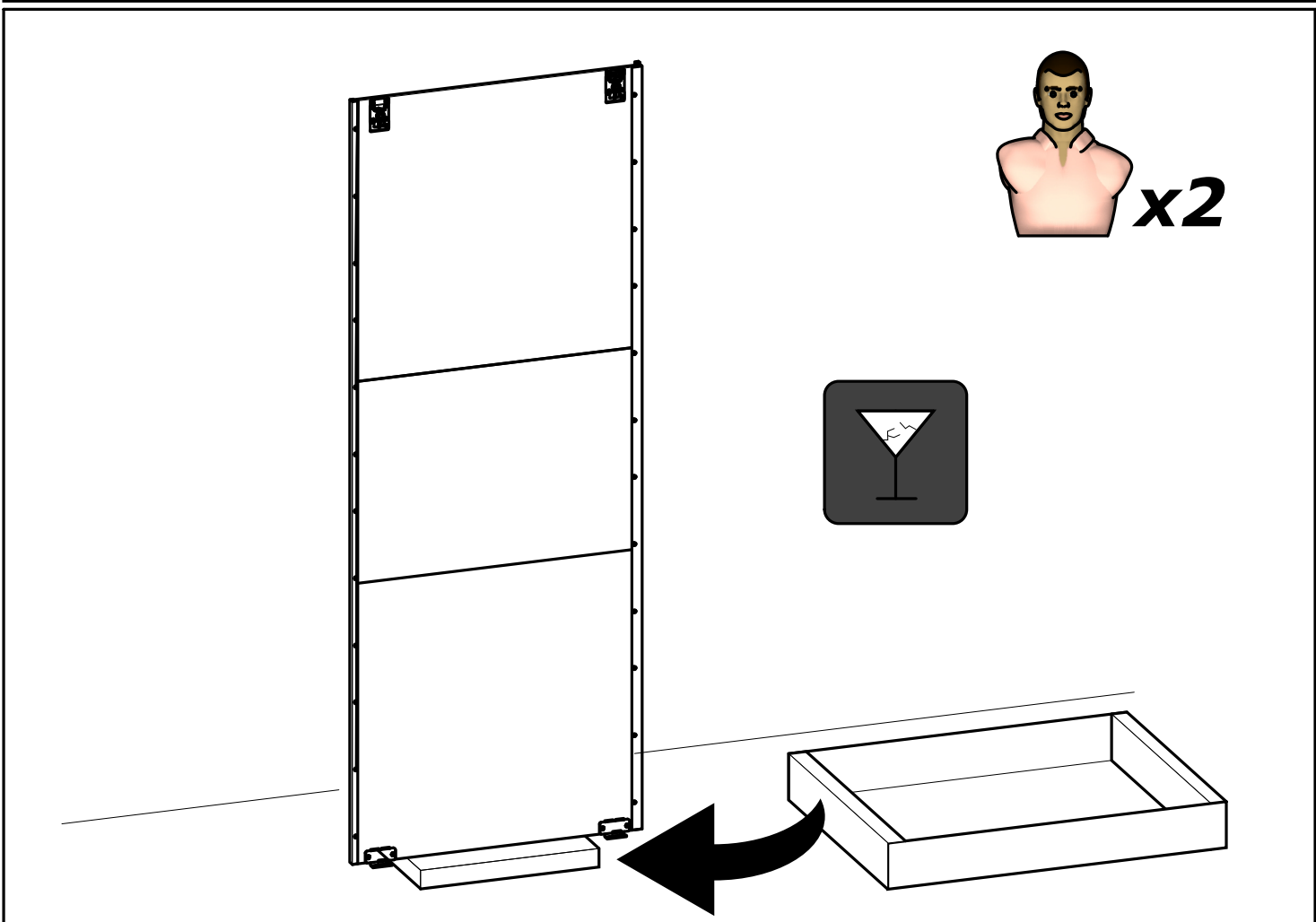
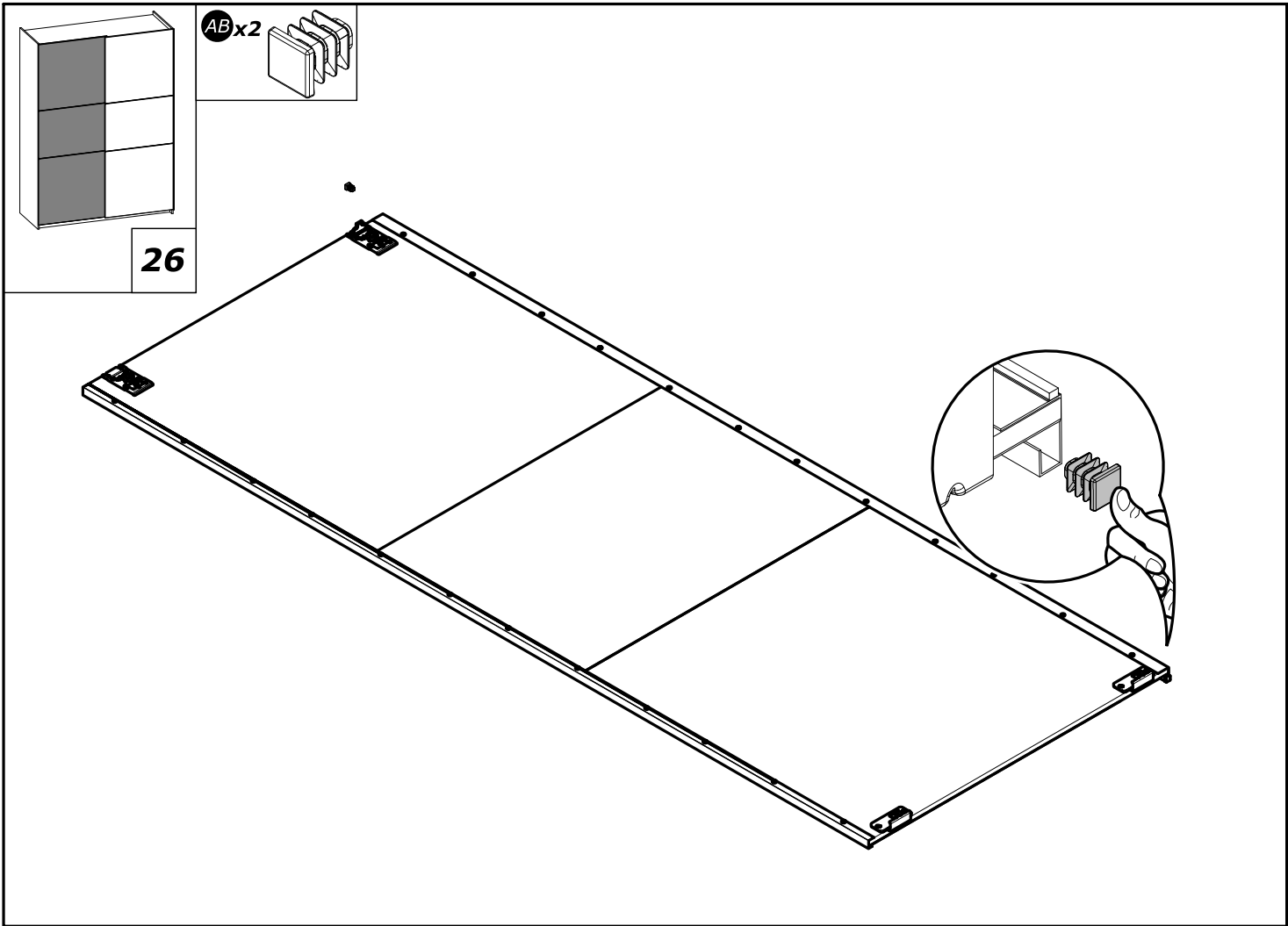
54mm
2 1/8"

10

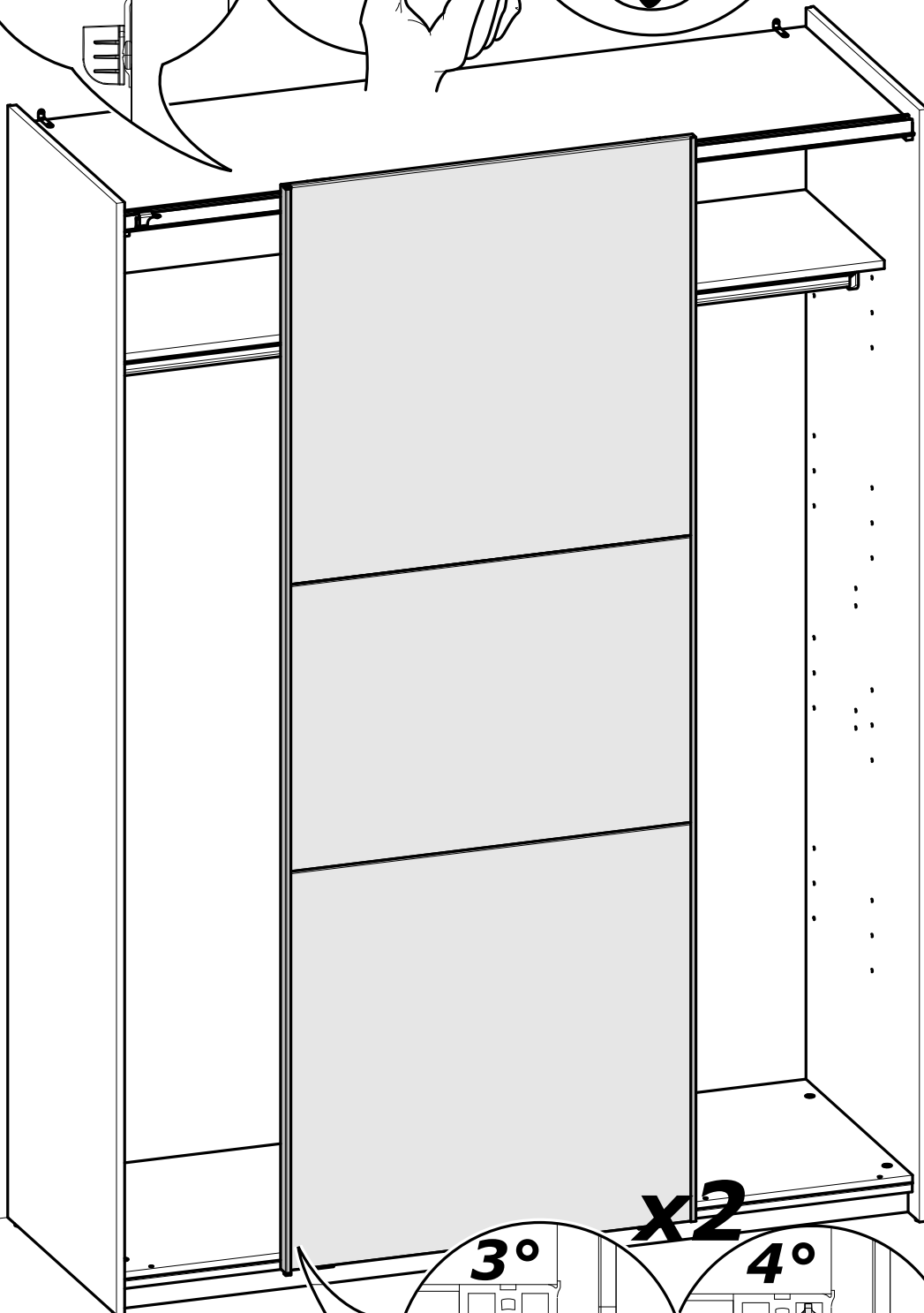
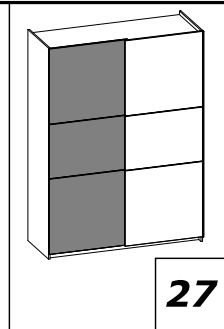
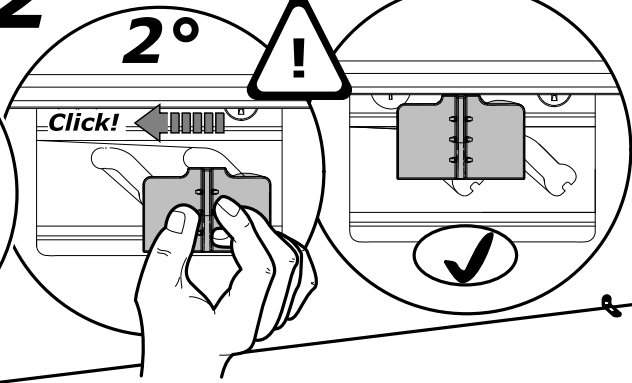
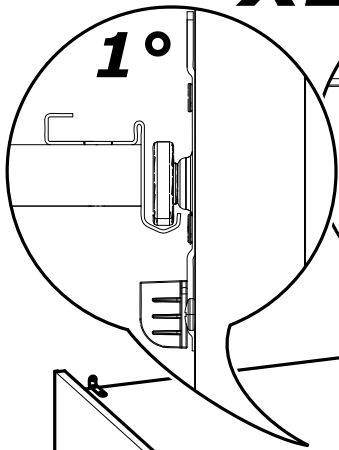




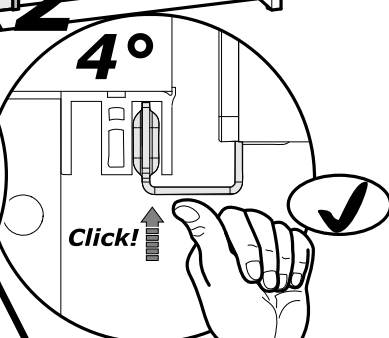
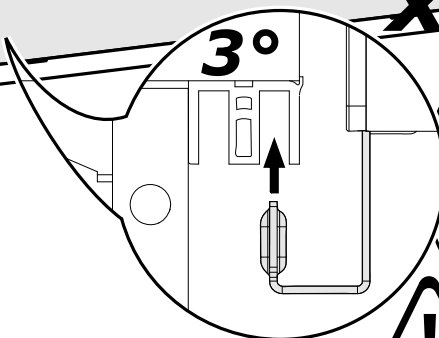




x2



x2



x2

