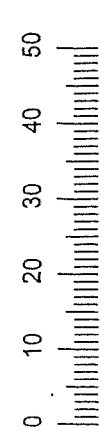


- (D) Montageanleitung
- (GB) Assembly instructions
- (NL) Handleiding voor de montage
- (PL) Instrukcja montażu
- (HU) Szerelési útmutató
- (RO) Instrucțiuni de montaj
- (FR) Notice de montage
- (IT) Istruzioni di montaggio
- (CZ) Montážní návod
- (SK) Návod na montáž
- (TR) Montaj talimatı
- (RU) Инструкция по монтажу

e7	Gleiter	6x
e11	24,3	6x
t1	3,5x15	2x
r9		2x



Service • Assistenza • Dienstverlening • Serwis
Servis • Szerviz • Сервисная служба

Name • Nom • Nome • Naam Имя • Imię • Nazwa • Név Действ. имя • Название	ST
Nr. • No. • N° • Номер • C • Sz Typ • Type • Trp • Típus • Tipo Тип	9.8210

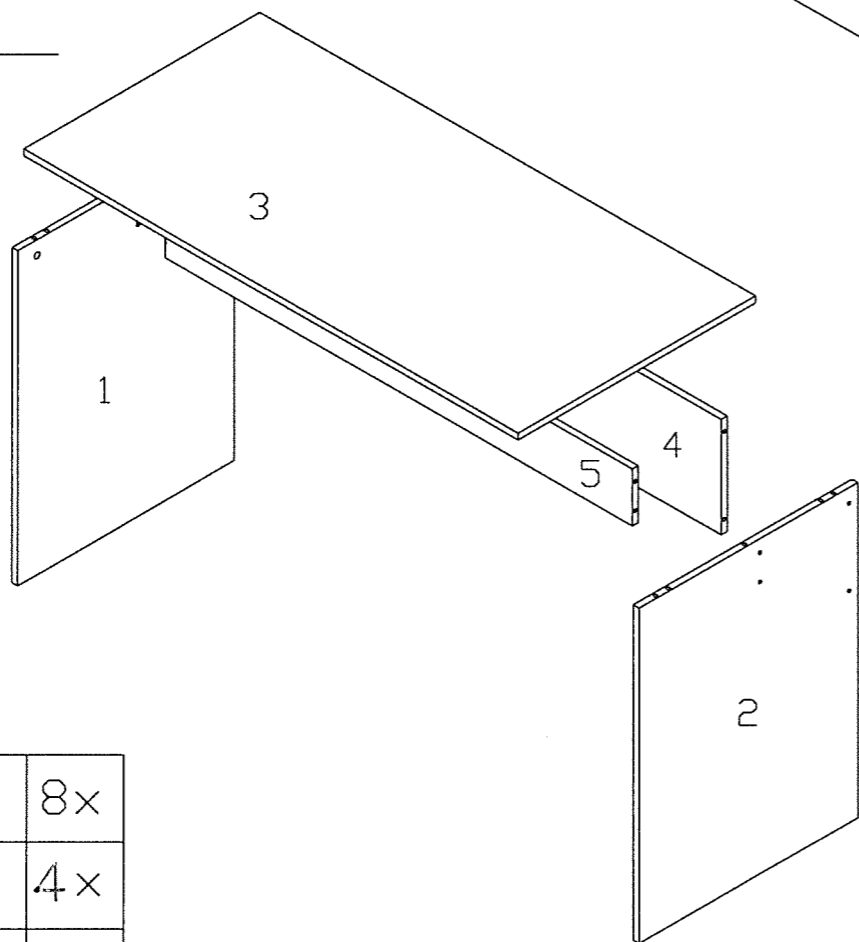
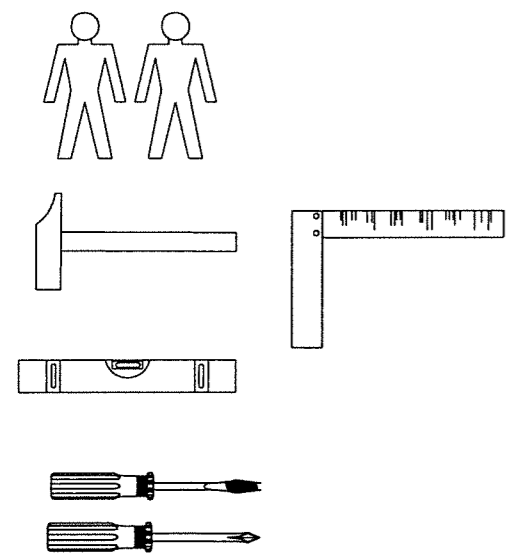
- 1. ASL 735x550x15mm 1

- 2. ASR 735x550x15mm 1

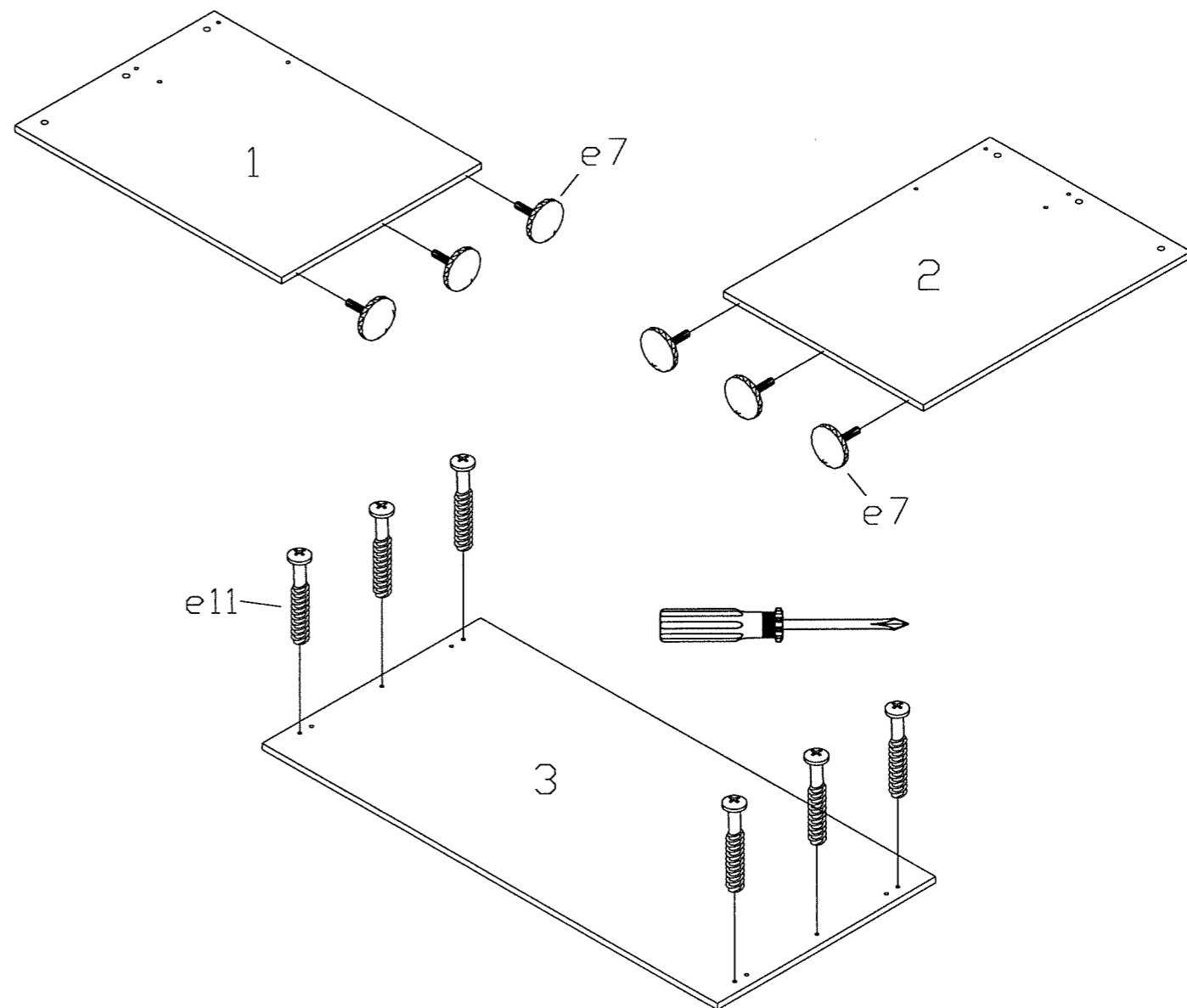
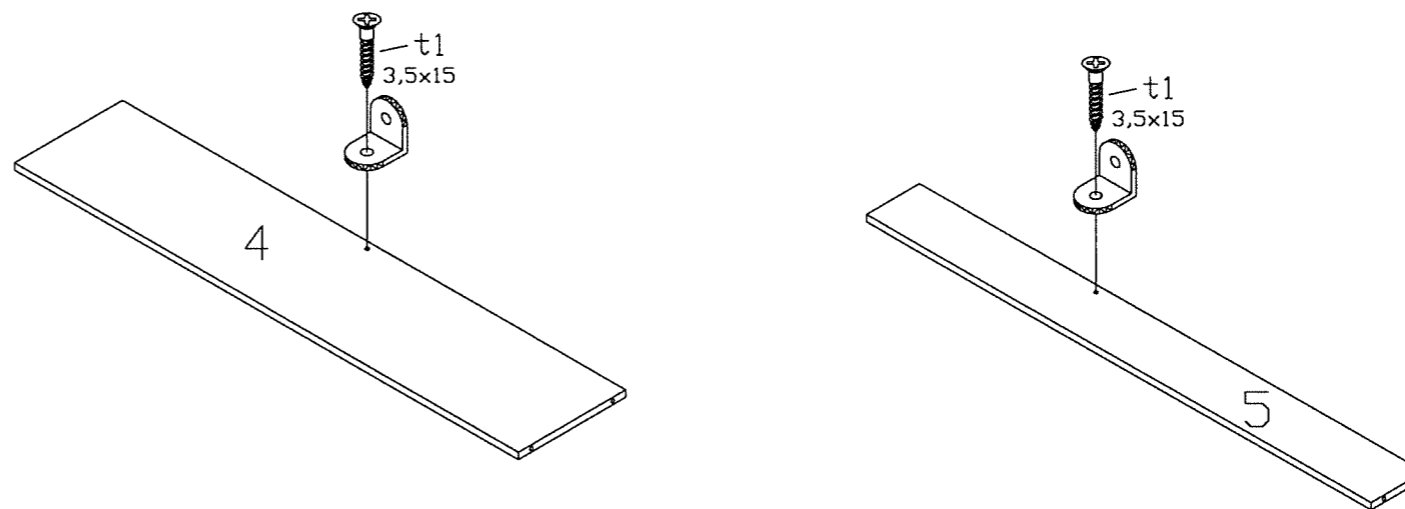
- 3. BL 1250x600x15mm 1

- 4. RW 1179x260x3mm 1

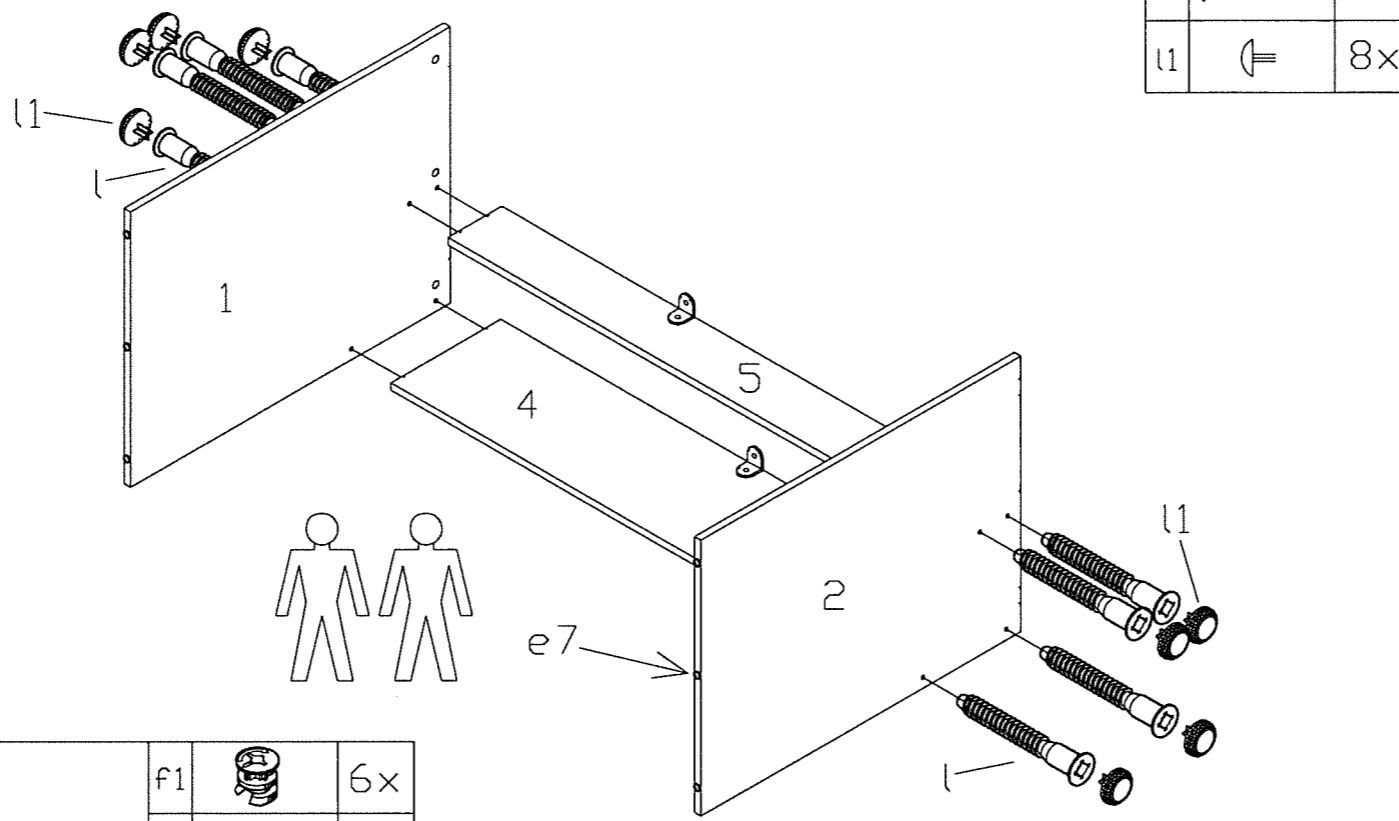
- 5. TRA 1179x125x15mm 1



e7	Gleiter	6x	l1		8x
e11	24,3	6x	n	8x30mm	4x
f1		6x	t1	3,5x15	4x
l		8x	r9		2x

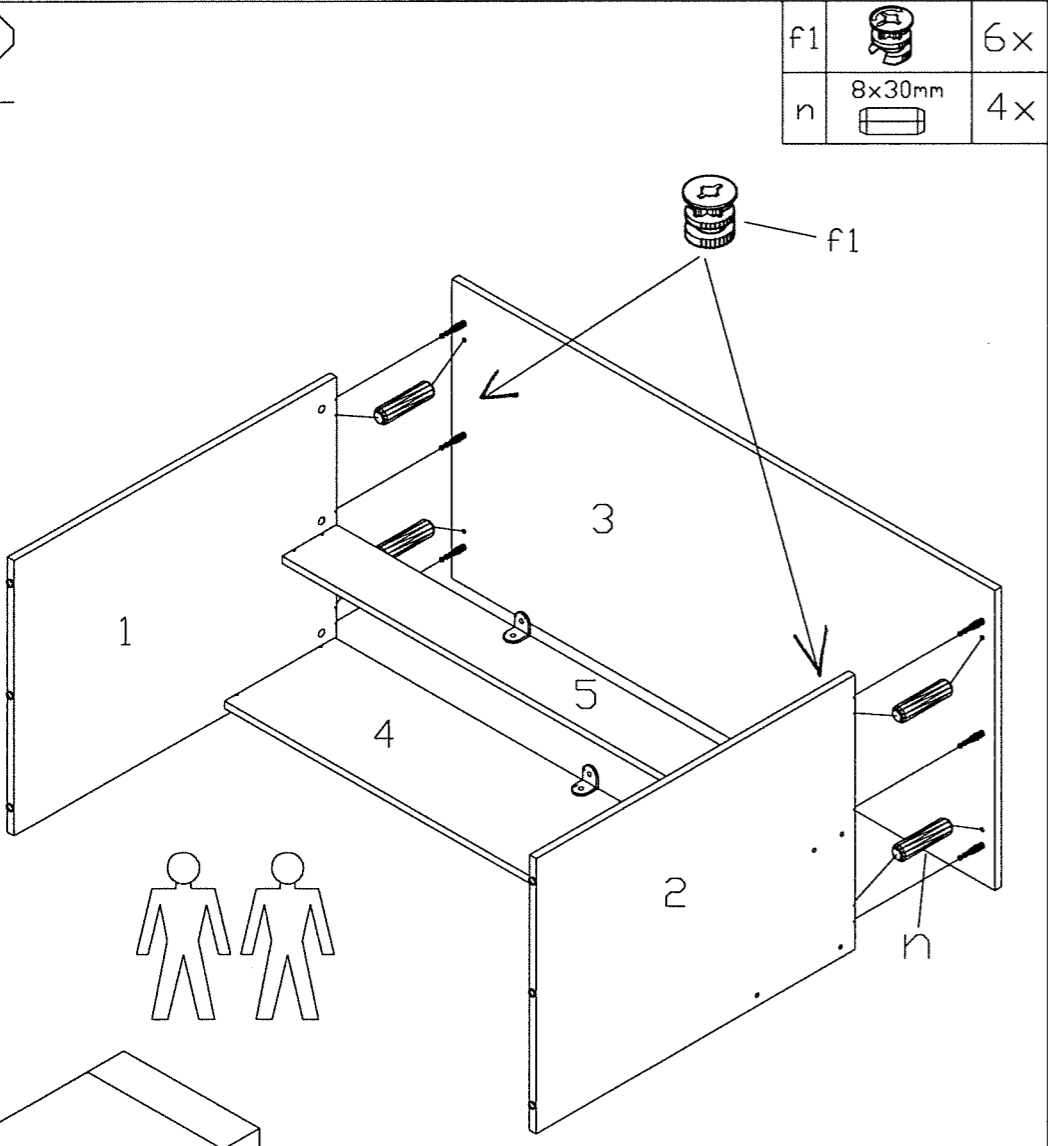


1



4

2



3

