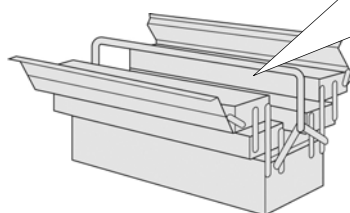
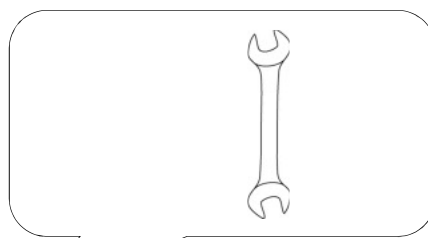


Tommy



- | | |
|----------------------------------|---------------------------------------|
| D Montageanleitung | GB Assembly instructions |
| FR Notice de montage | NL Handleiding voor de montage |
| CZ Montážní návod | IT Istruzioni di montaggio |
| RO Instrucțiuni de montaj | RU инструкция по сборке |
| PL Instrukcja montażu | SK Návod na montáž |
| HU Szerelési útmutató | TR Montaj talimati |



Service • Assistenza • Dienstverlening • Serwis Servis • Szerviz • Сервисная служба

Name • Nom • Nome • Naam
Nazwa • Jméno • Názov • Név
Denumire • İsim • Название

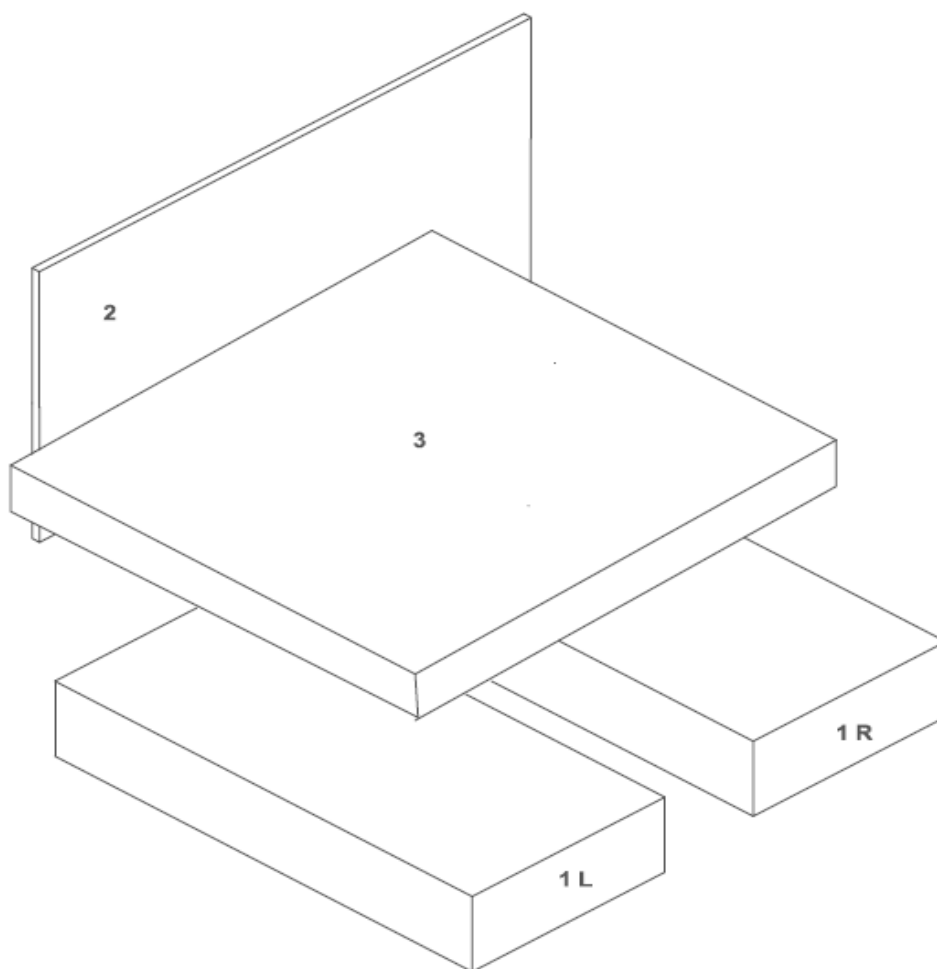
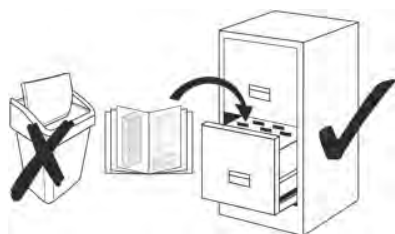
Tommy 140

Nr. • No. • N° • Номер • Č • Sz

SH50

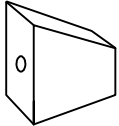


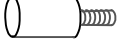
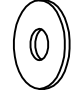
Typ • Type • Tip • Típus • Tipo
Тип

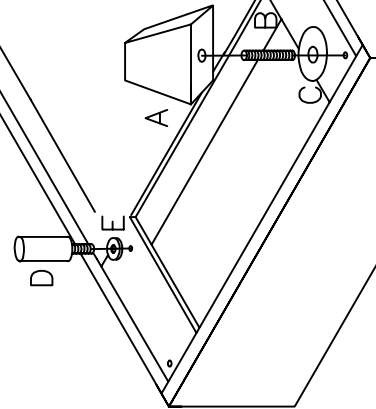
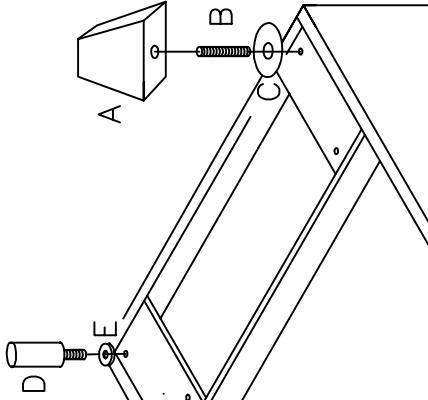
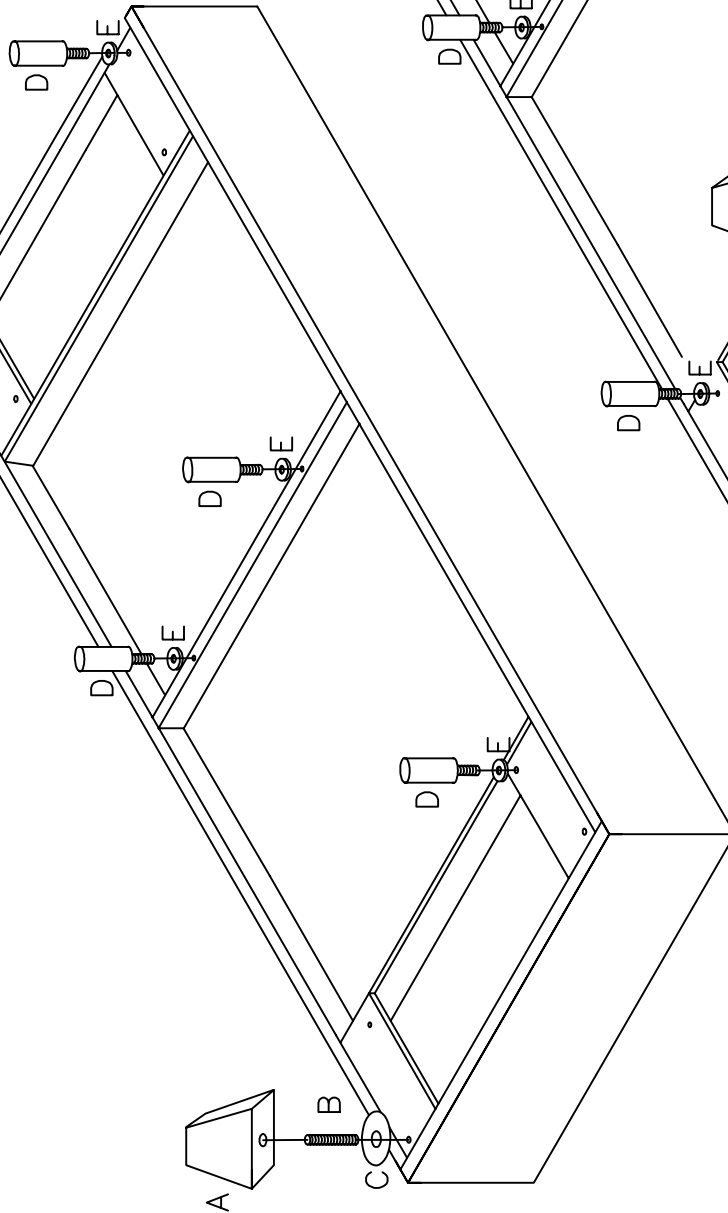
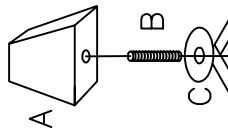
BS G

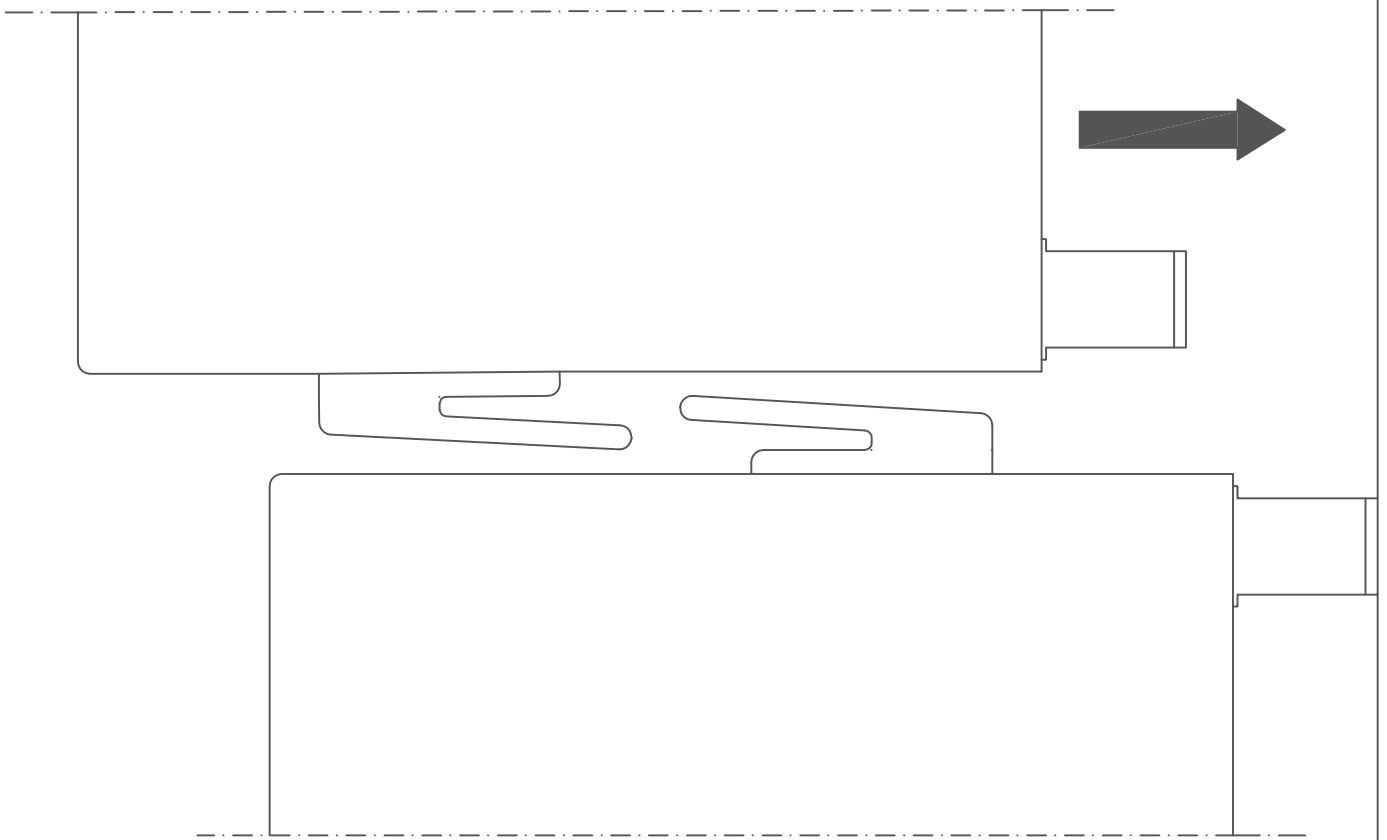


A	B	C	D	E	F	G
4x	4x 8x45	12x 8x40	8x	8x 8x50	8x 8x60	8x M8

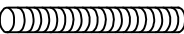

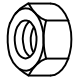


A		4x
B		4x 8x45
C		4x 8x40
D		8x
E		8x 8x50





3.

F		C		G		Achtung! Schrauben nicht überdrehen FR Attention! Ne serrez pas trop CZ Dávej Pozor! Nepřetahujte RO Ai Grija! Nu strângeți PL Uwaga! Nie dokręcać zbyt mocno HU Vigyázz! Ne húzza túl	GB Watch Out! Do not over tighten NL Let Op! Niet te vast IT Attento! Non stringere RU Осторожно! Не затягивайте SK Dávaj Pozor! Nepretahujte TR Dikkat! Üzerinde sıkmayın
8x 8x60		8x 8x40	8x M8				

