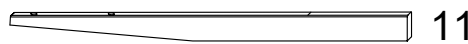
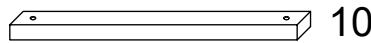
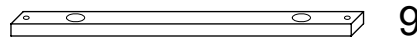
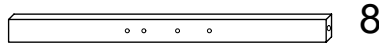
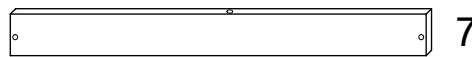
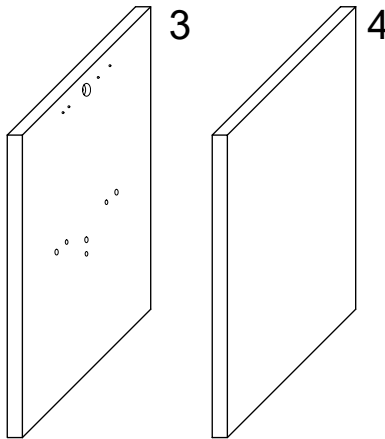
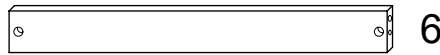
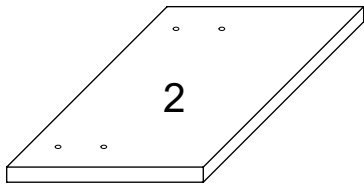
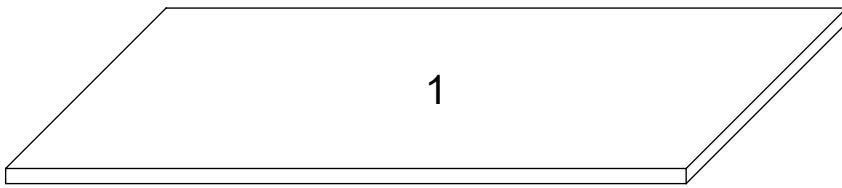
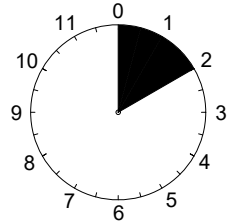
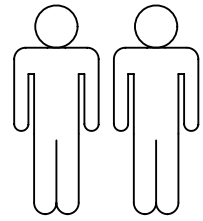
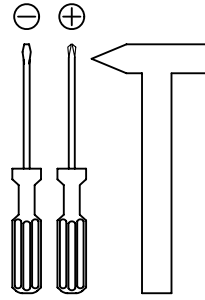
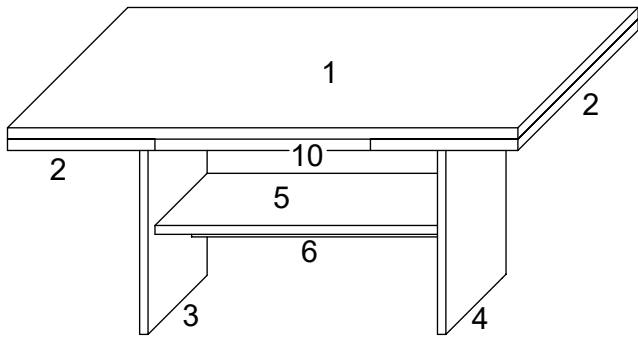
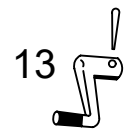


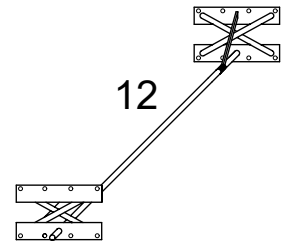
"Marcel"



Part No.	Quantity	Unit
1	1x	1/2
2	2x	1/2
3	1x	1/2
4	1x	1/2
5	1x	1/2
6	1x	1/2
7	2x	1/2
8	2x	1/2
9	1x	1/2
10	2x	1/2
11	4x	1/2
12	1x	2/2
13	1x	2/2



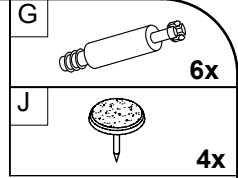
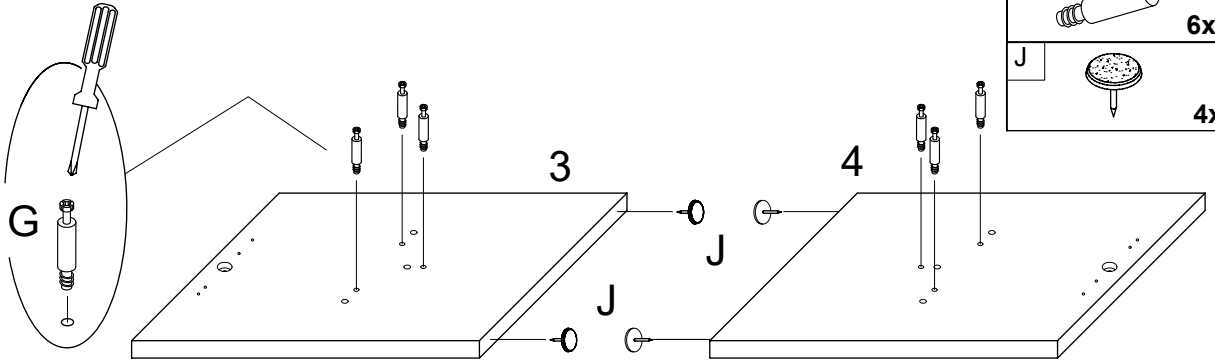
12



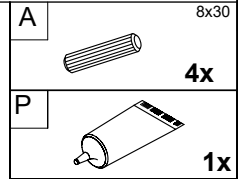
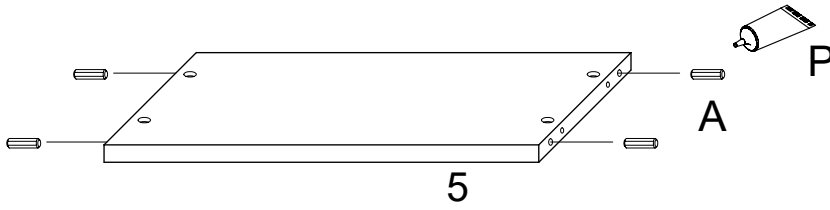
A	8x30 6x	B	7x50 6x	C	4x17 16x	D	4x15 12x	E	5x25 12x	F	5x55 2x
G	6x	H	6x	J	4x 4x	K	2x	L	4x	M	4x
N	2x	P	1x								

I.

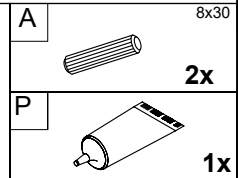
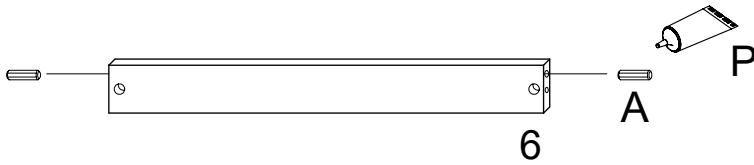
1.



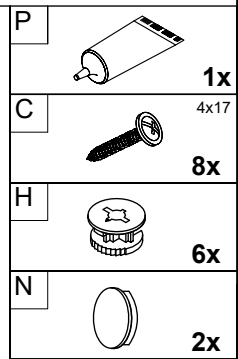
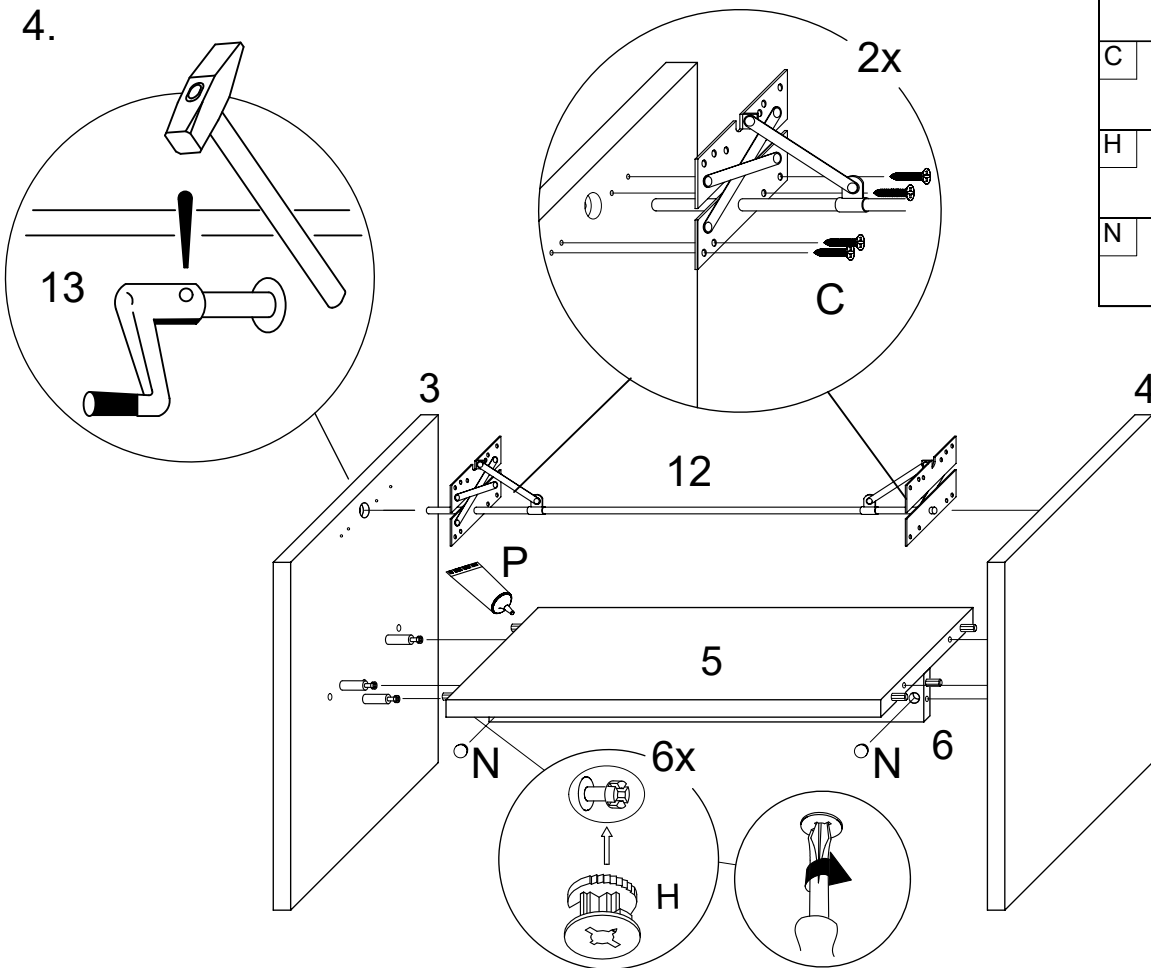
2.



3.

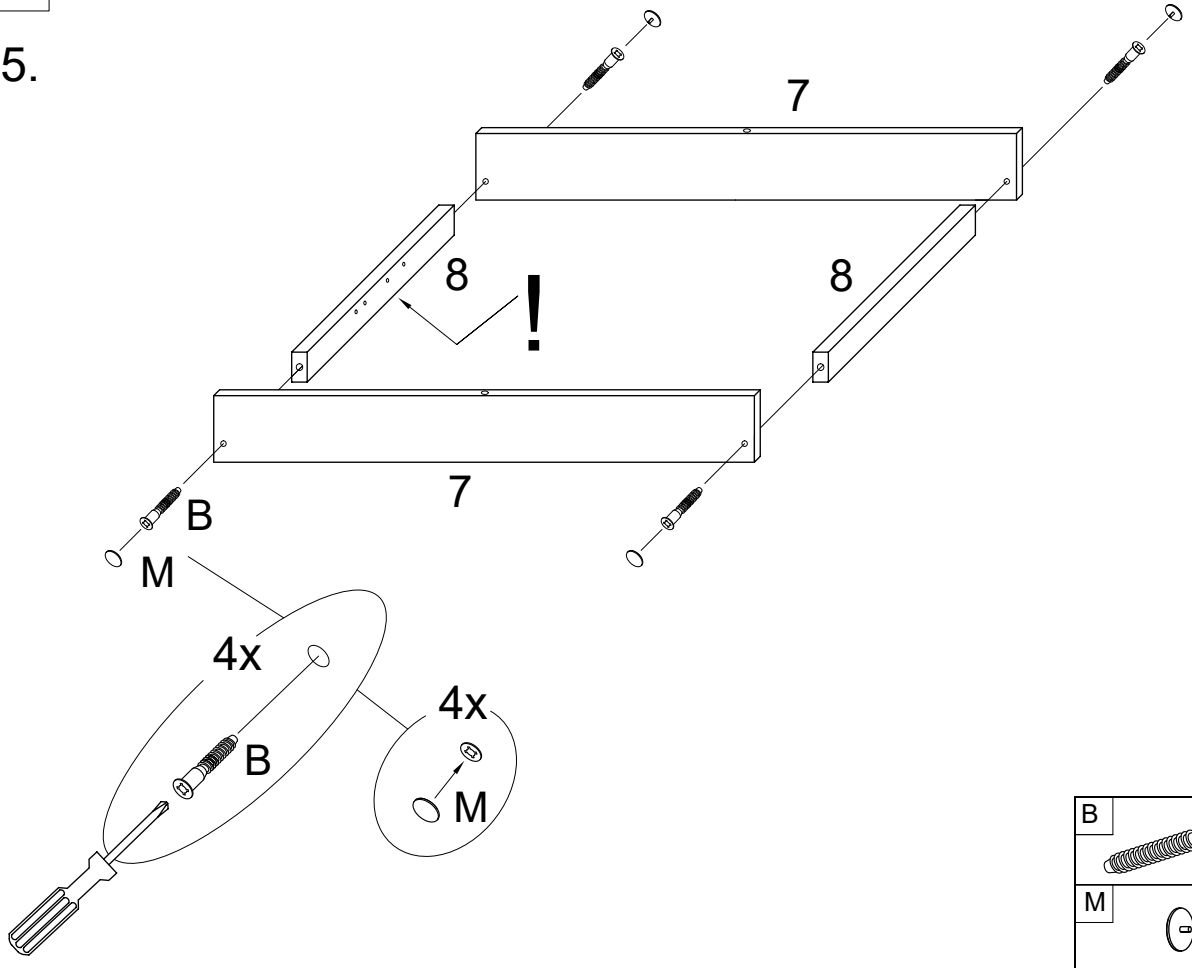


4.



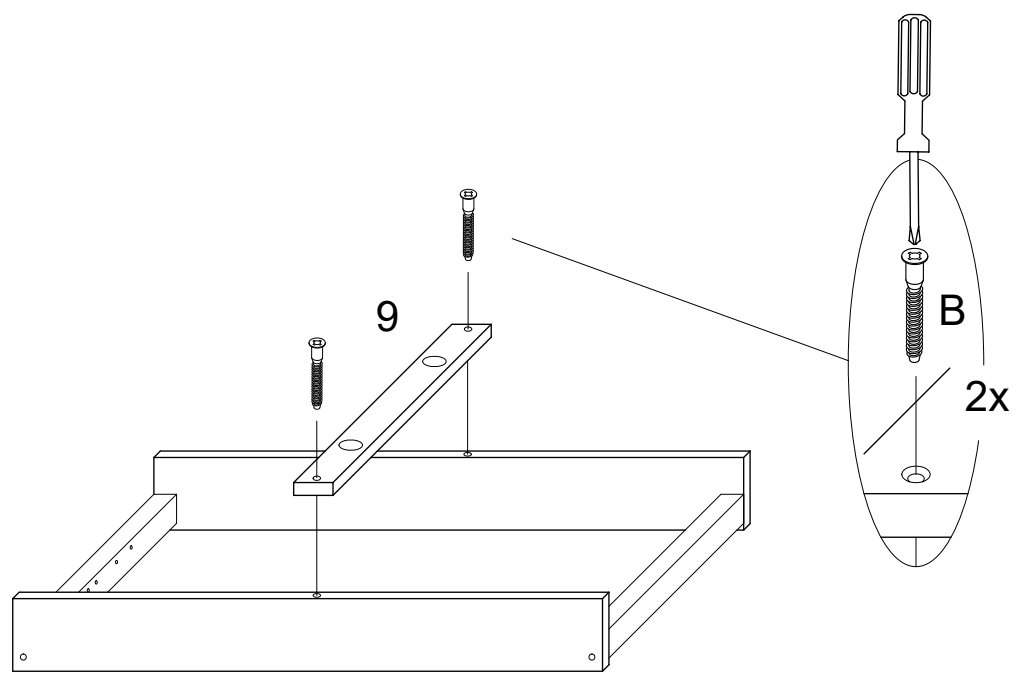
II.

5.



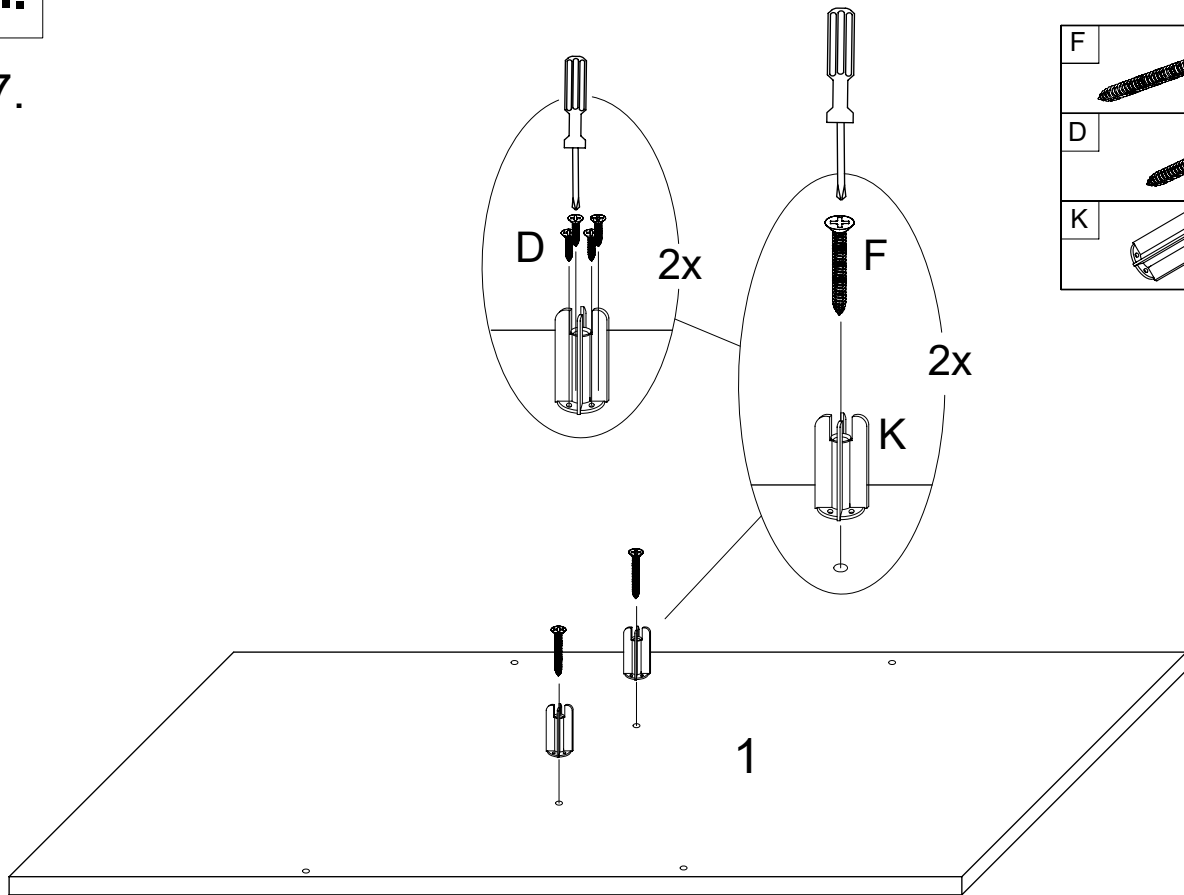
B	7x50	4x
M		4x
B	7x50	2x

6.



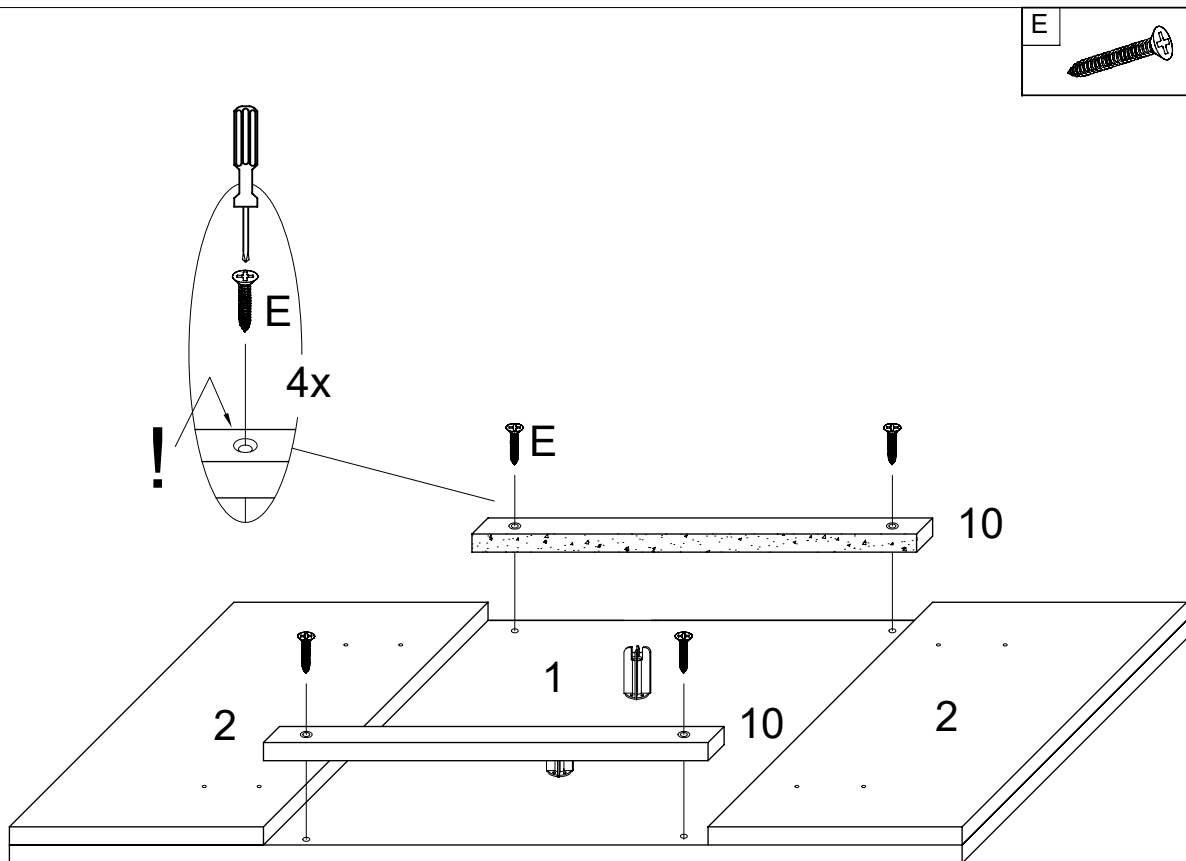
III.

7.



F	5x55
	2x
D	4x15
	8x
K	
	2x

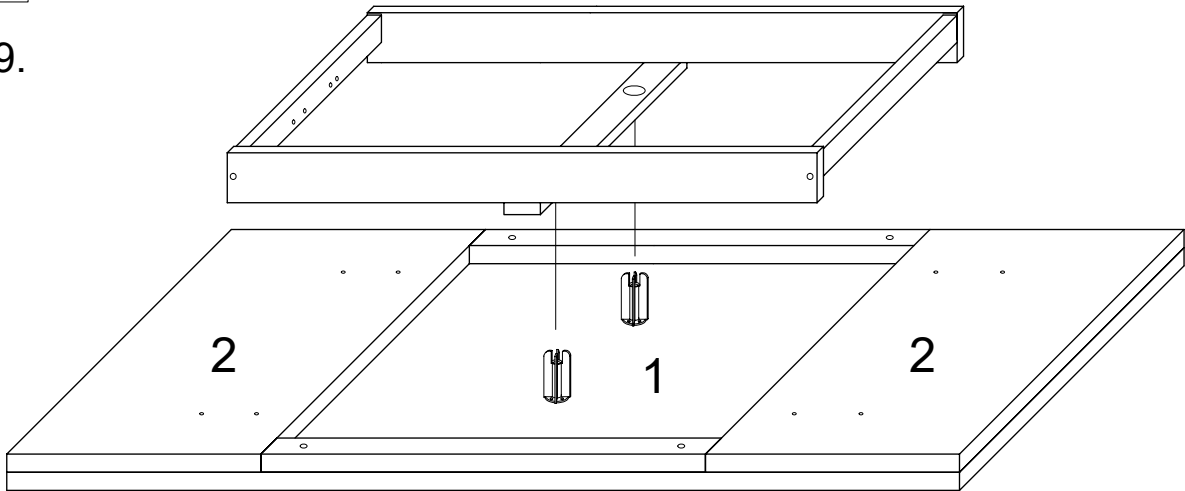
8.



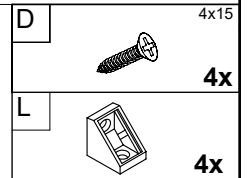
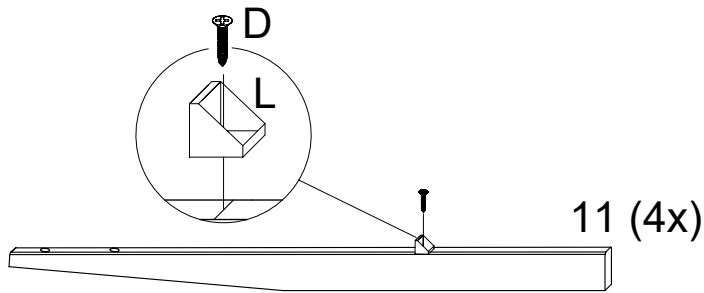
E	5x25
	4x

IV.

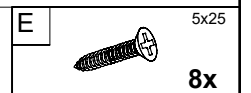
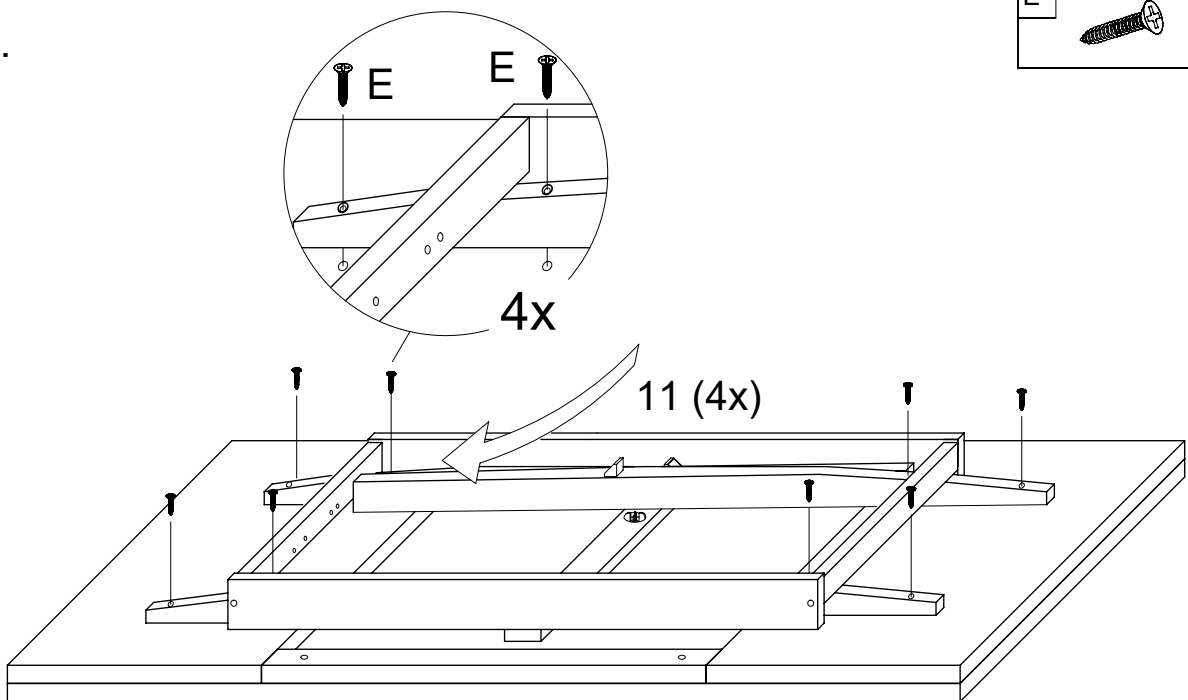
9.



10.

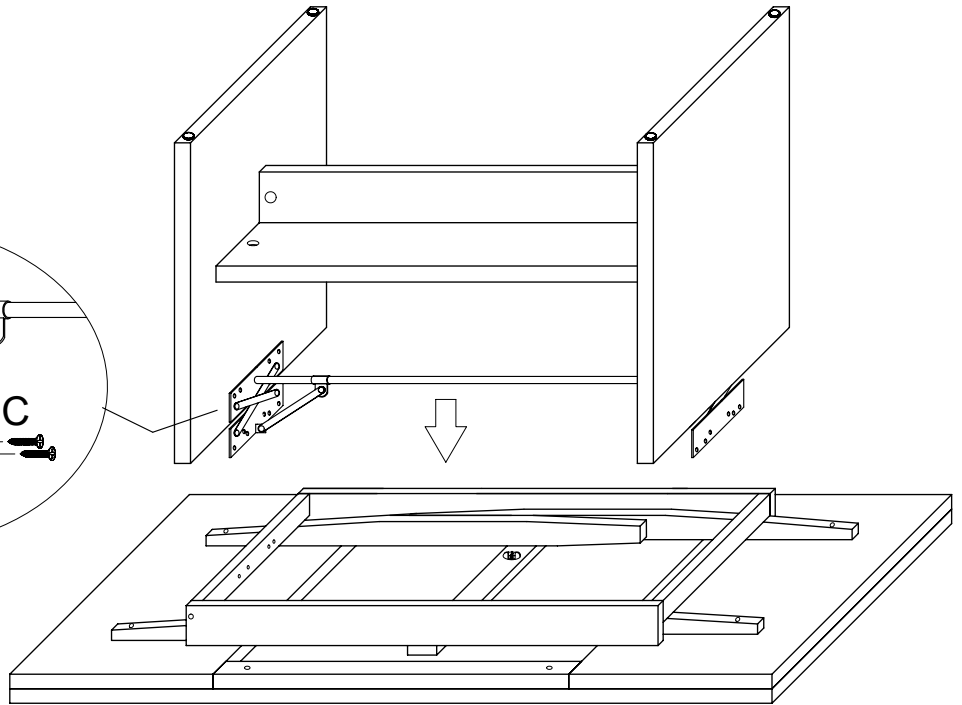
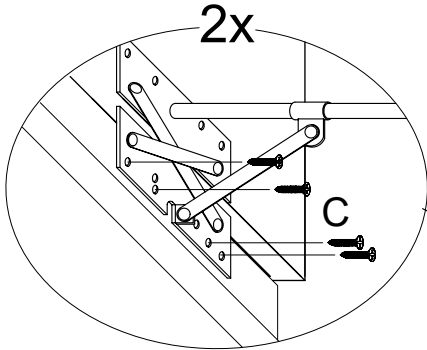


11.

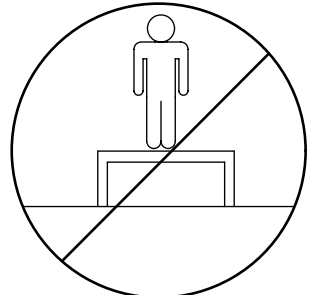
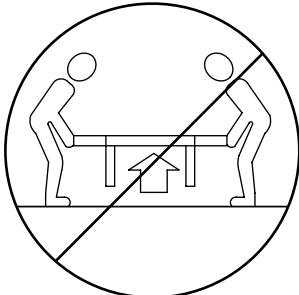
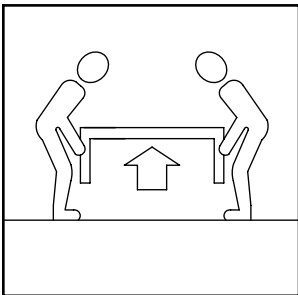
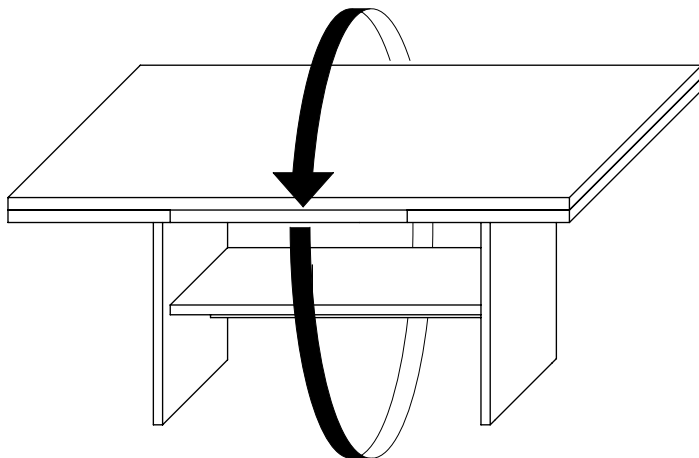
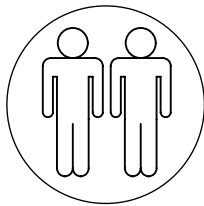


V.

12.



13.



LE TRI
+ FACILE



+



Séparez les éléments avant de trier