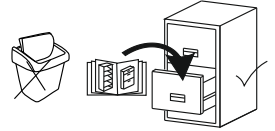


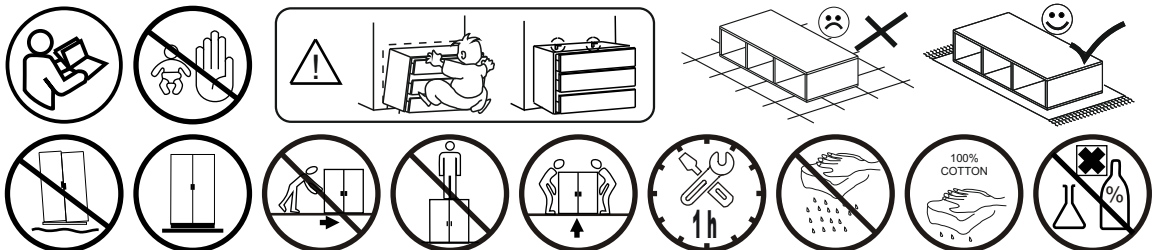
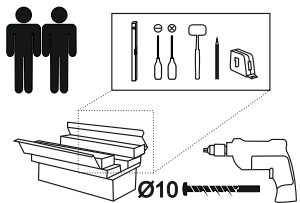
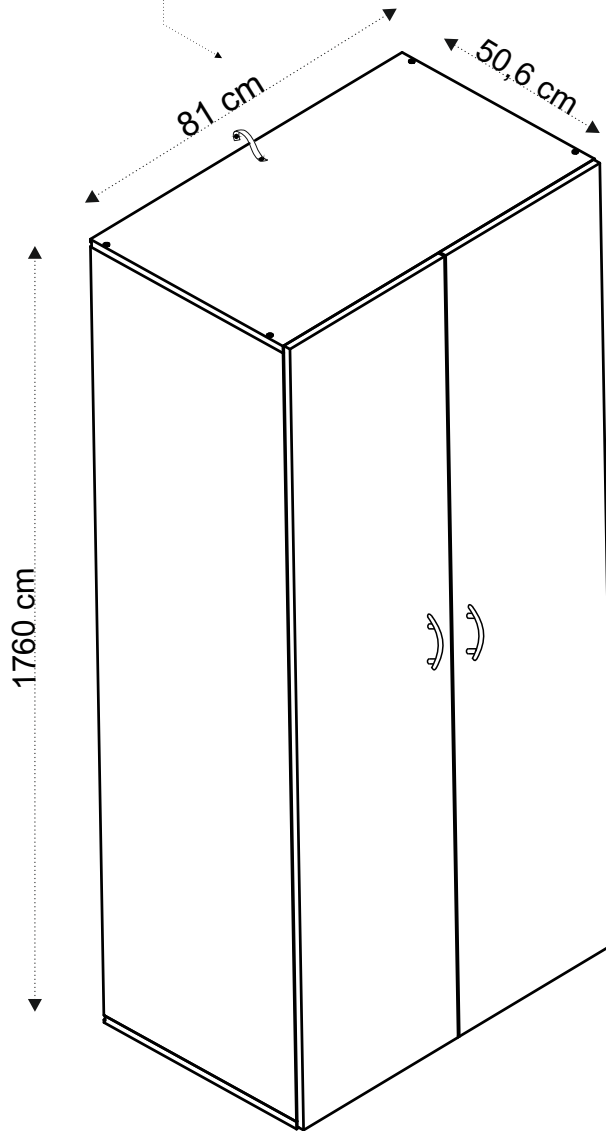
**MEBLE**  
**OKMED**  
**DEMKO**

„MEBLE-OKMED” DEMKO - SPÓŁKA JAWNA  
ul. Kolejowa 13, 14-500 Braniewo, POLSKA  
[www.mebleokmed.pl](http://www.mebleokmed.pl) (+48) 55 243 27 26  
[firma@mebleokmed.pl](mailto:firma@mebleokmed.pl)

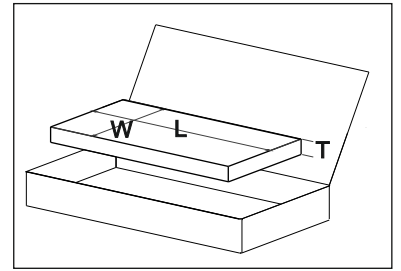
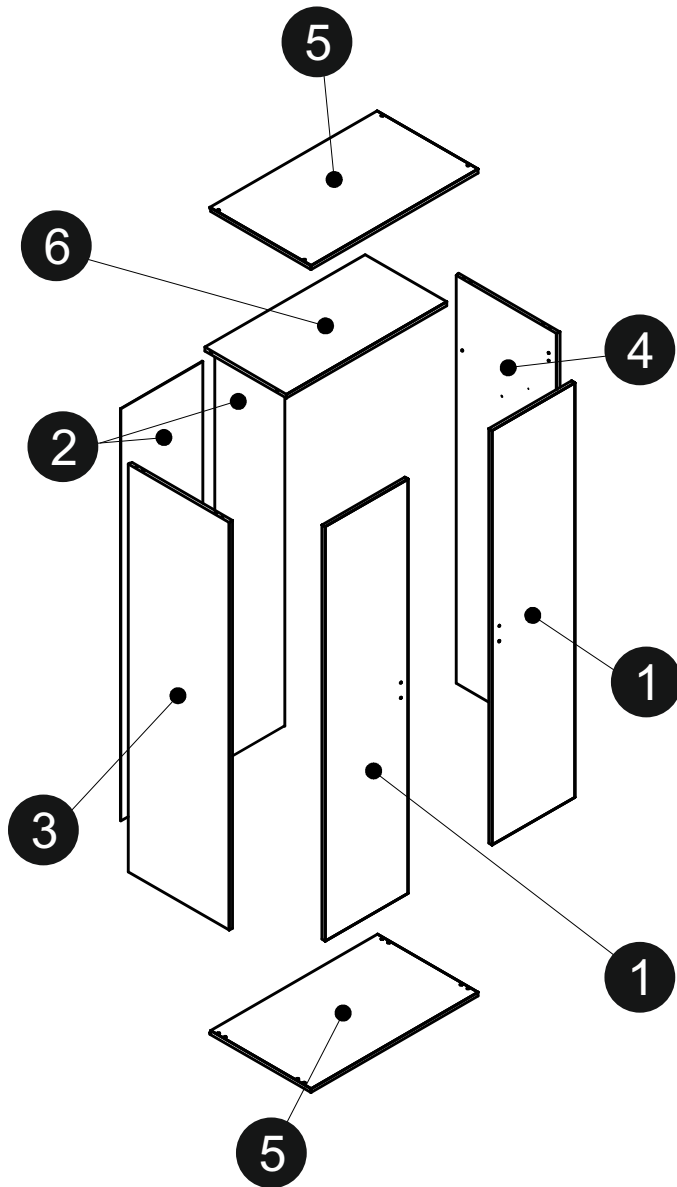
SERIA: .../...



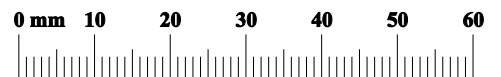
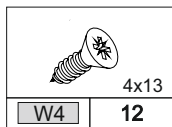
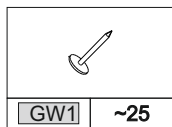
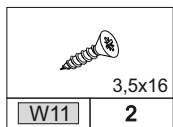
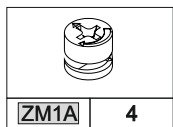
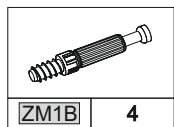
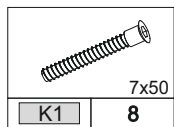
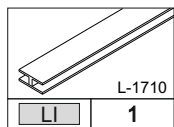
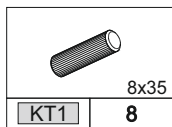
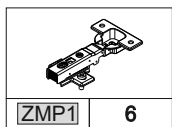
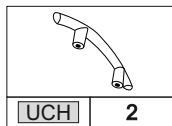
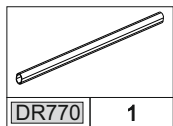
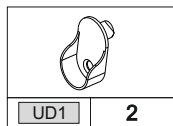
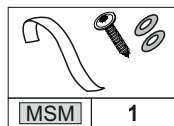
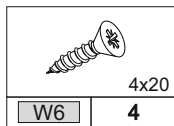
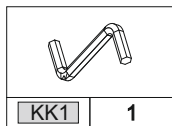
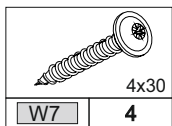
**JOE**  
SERIA: .../...  
MEBLE OKMED Demko SP J.  
14-500 Braniewo, ul. Kolejowa 13



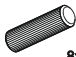

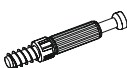
# JOE

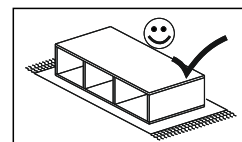
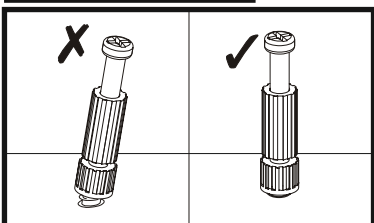
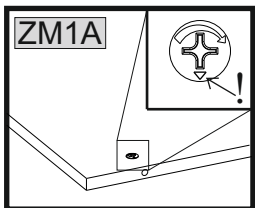
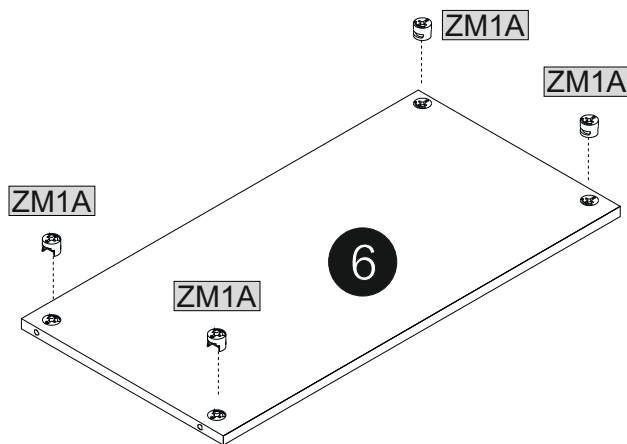
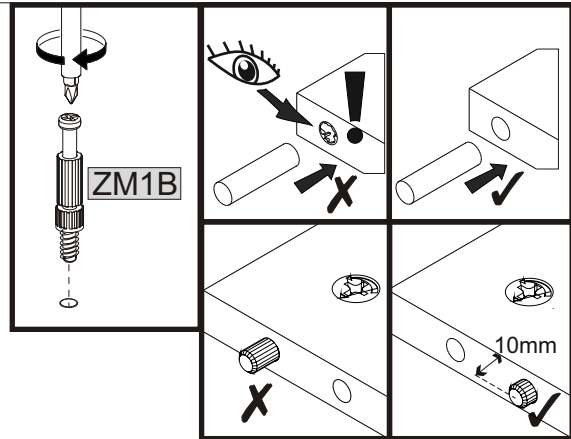


		<b>1/1</b>				
	L [mm]	W [mm]	T [mm]			
<b>1</b>	1740	401	16	x2		
<b>2</b>	1730	397	3	x2		
<b>3</b>	1712	490	16	x1		
<b>4</b>	1712	490	16	x1		
<b>5</b>	810	490	16	x2		
<b>6</b>	777	396	16	x1		

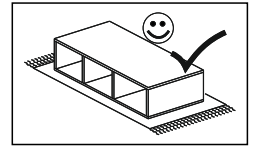
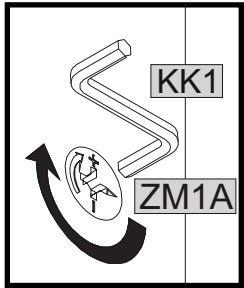
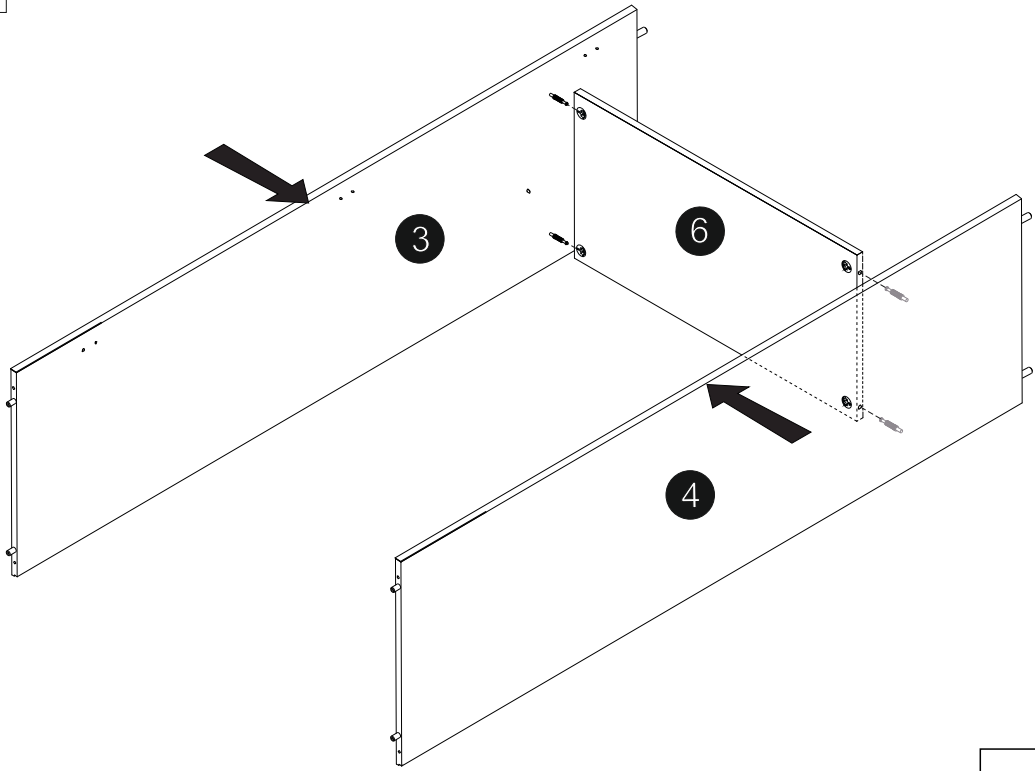
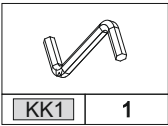


01

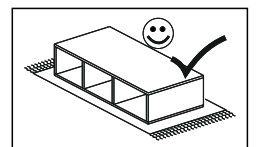
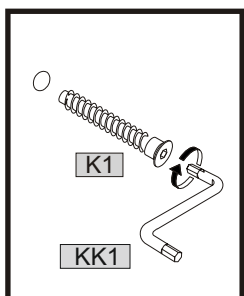
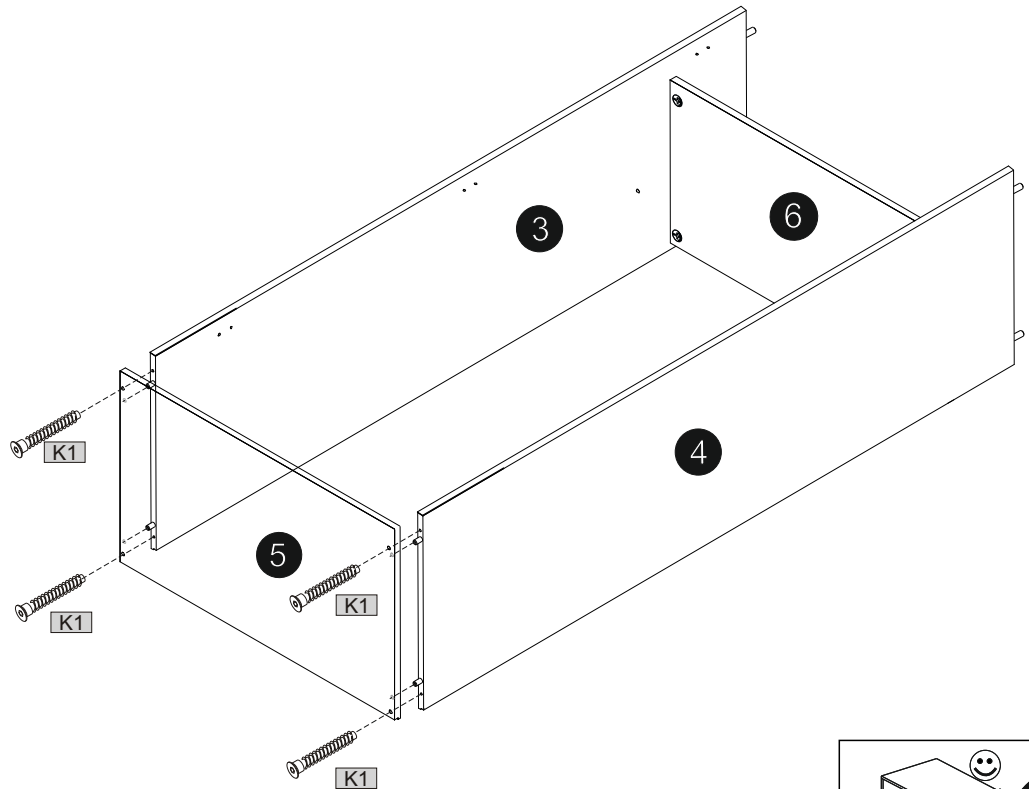
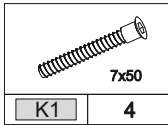
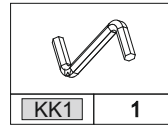
	8x35				
KT1	8	ZM1A	4	ZM1B	4



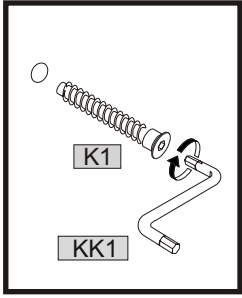
02



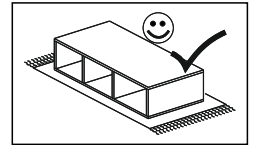
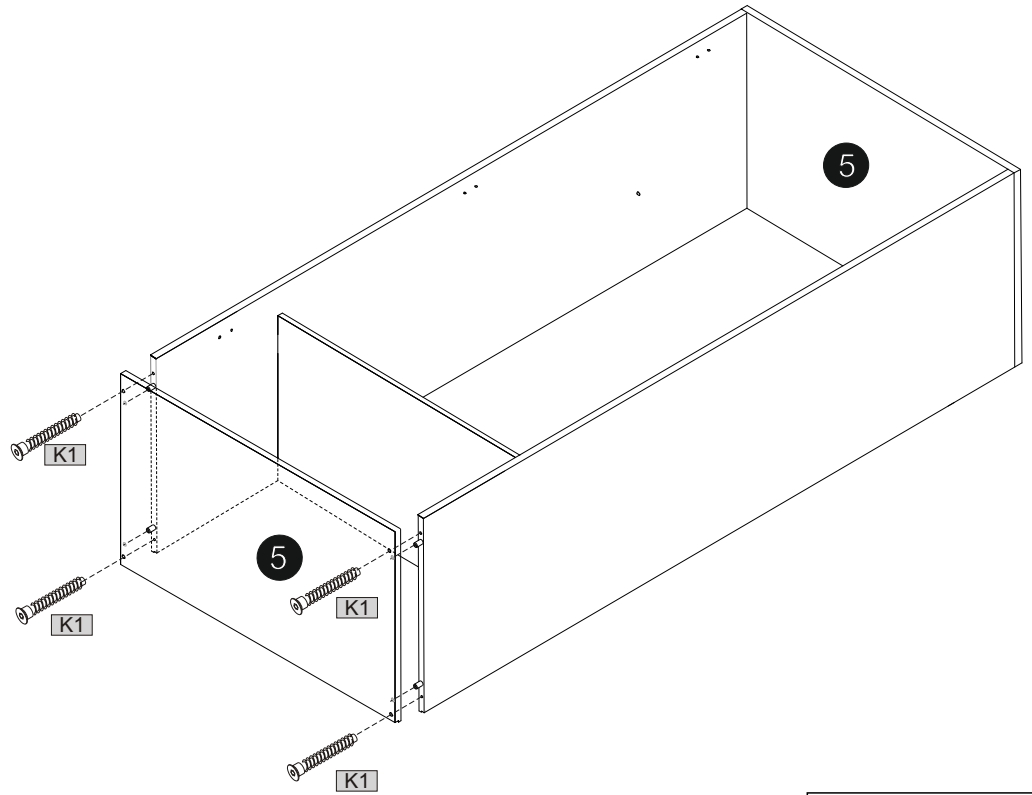
03



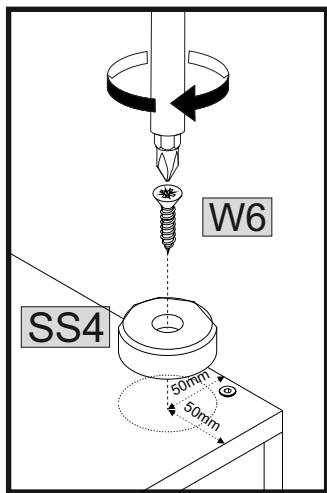
# 04



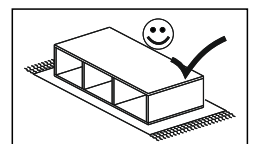
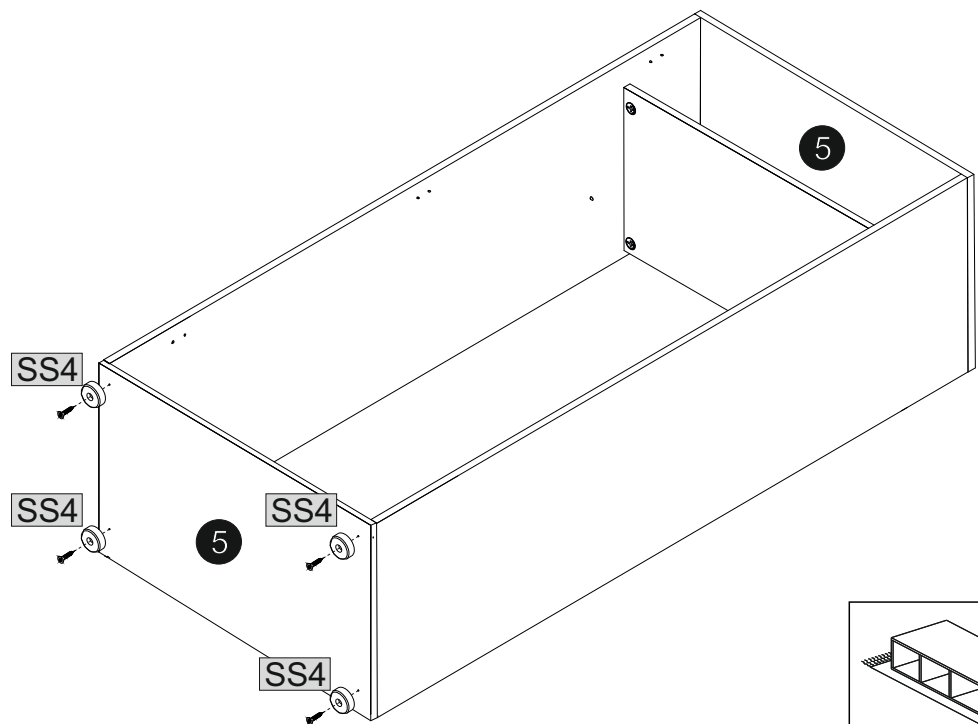
	KK1	1		K1	4
--	-----	---	--	----	---



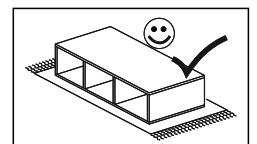
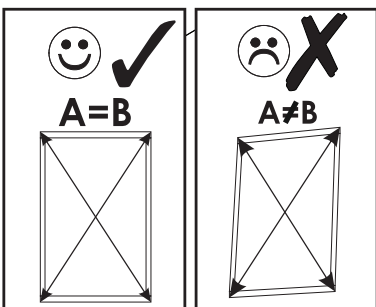
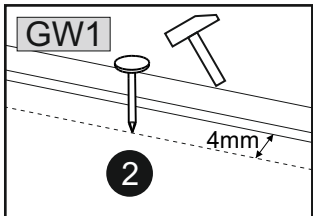
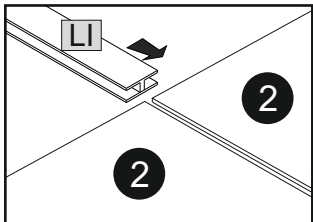
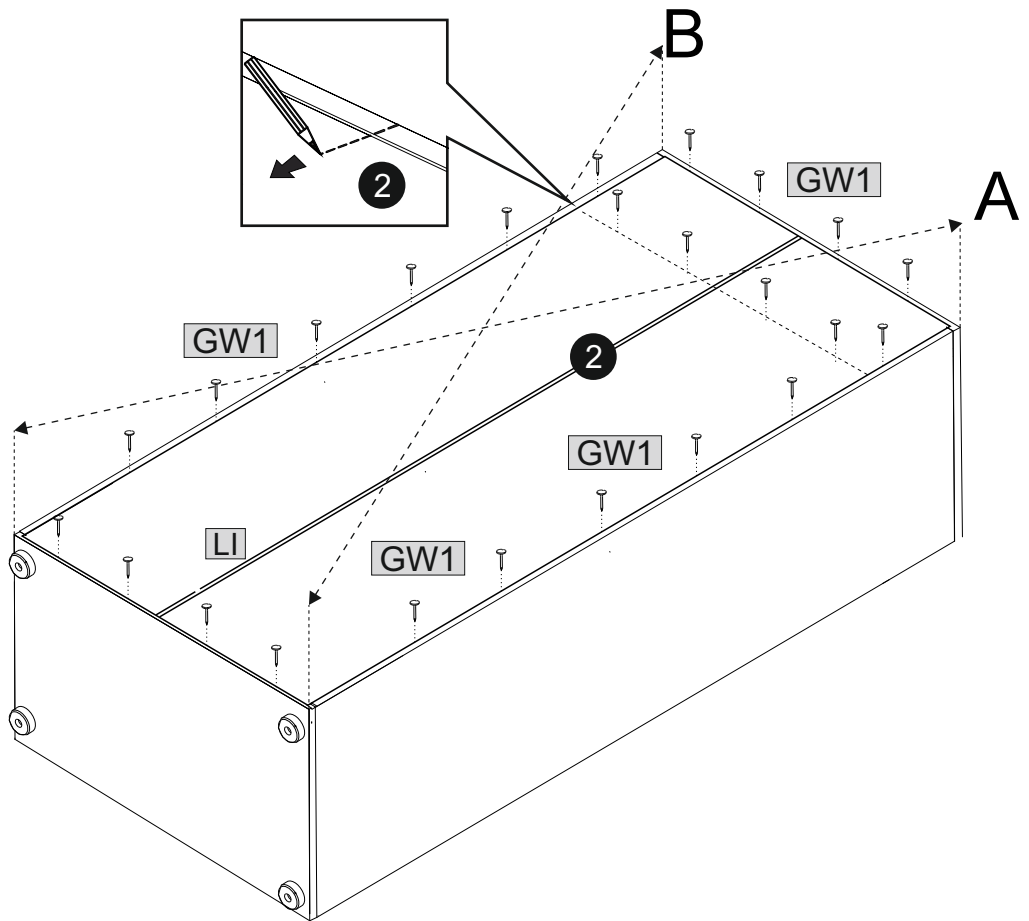
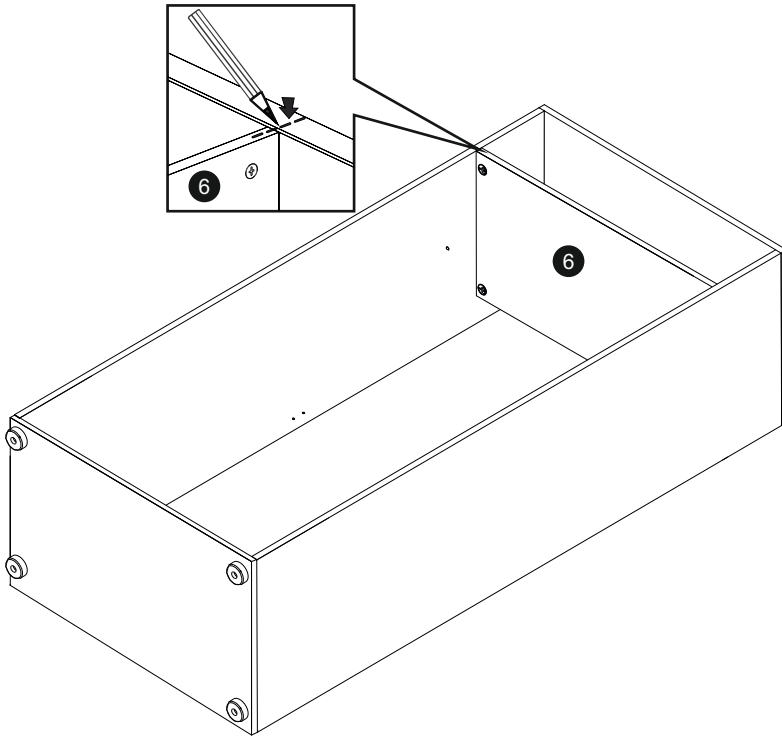
# 05




	W6	4		SS4	4
--	----	---	--	-----	---



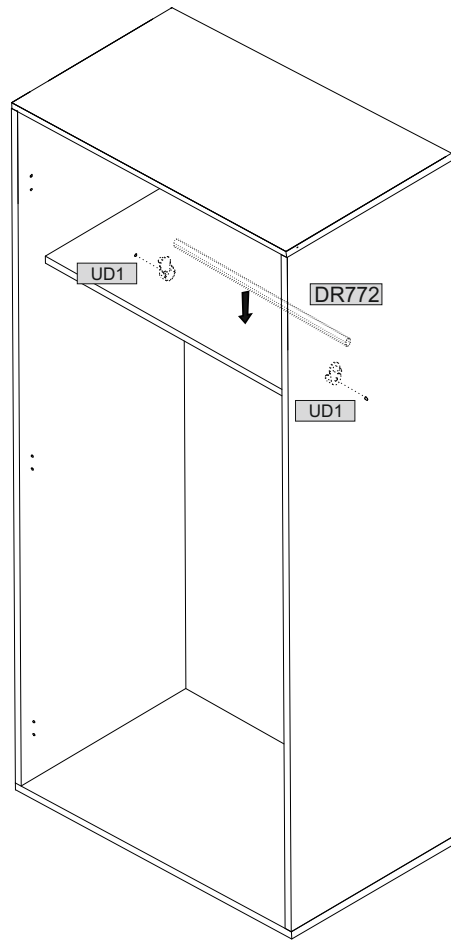
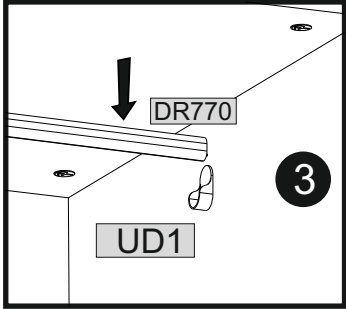
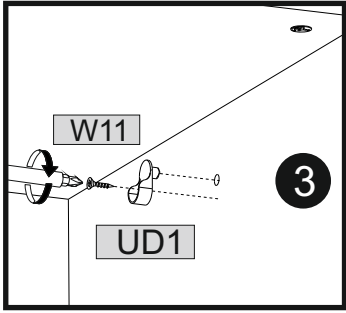
		L-1710	
LI	1	GW1	~25



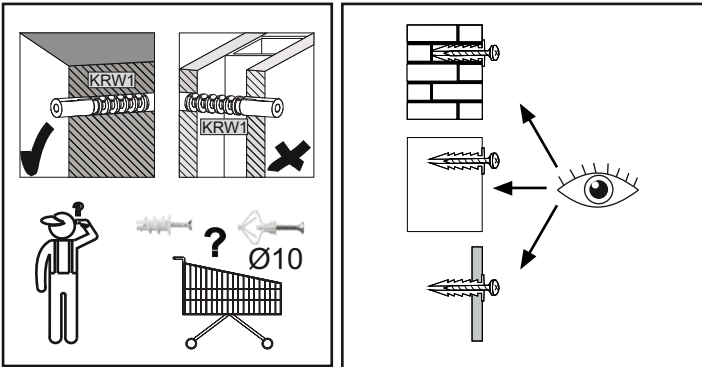
07



		
UD1	DR770	W11
2	1	2

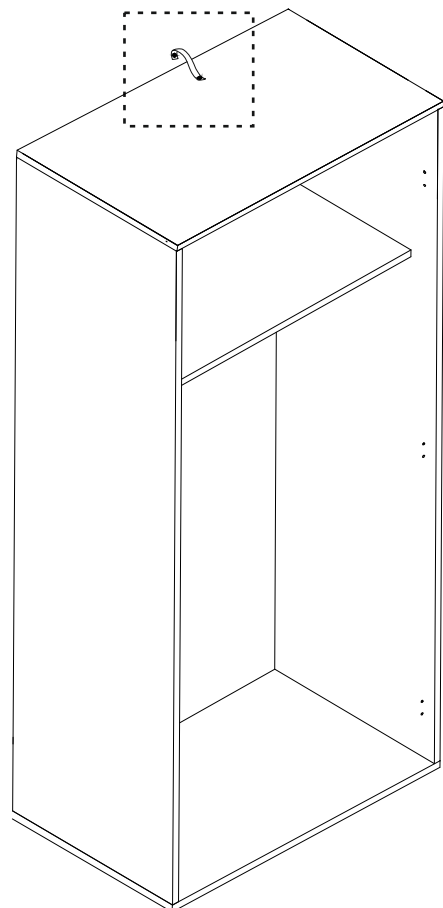
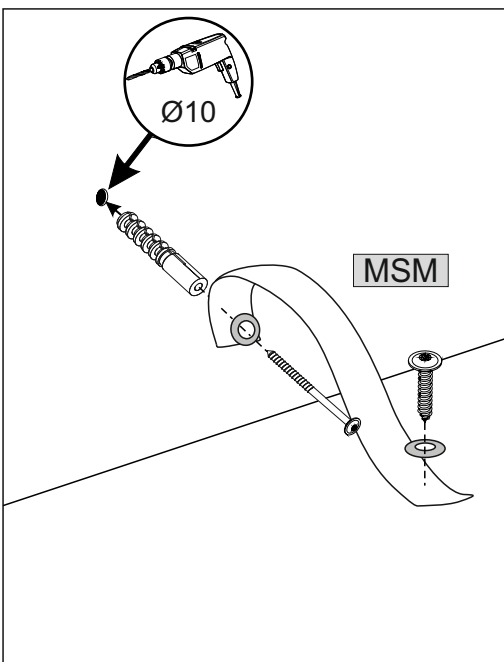
3,5x16



08

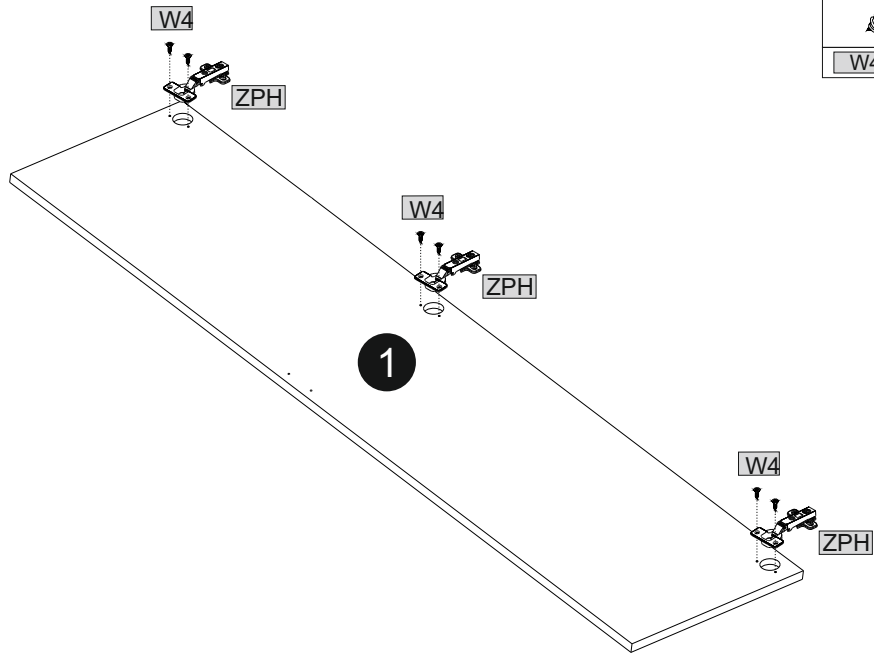



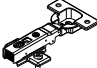
	
MSM	1



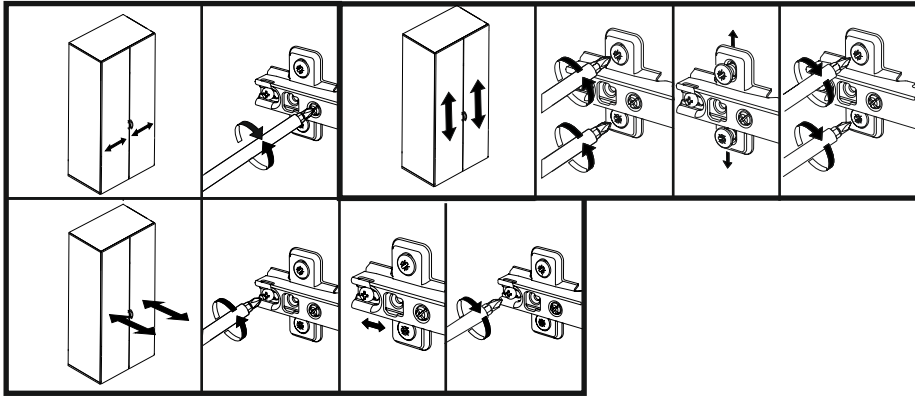
09



2X

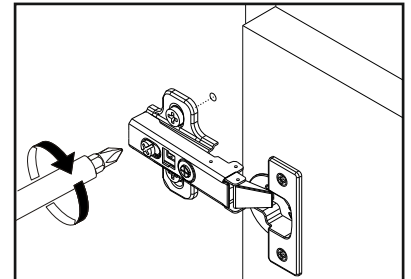


	4x13		
W4	6	ZPH1	3

10



	4x30		
W7	4	UCH	2



 max.  
10kg

