

- (D) Montageanleitung
- (NL) Handleiding voor de montage
- (HU) Szerelési útmutató
- (GB) Assembly instructions

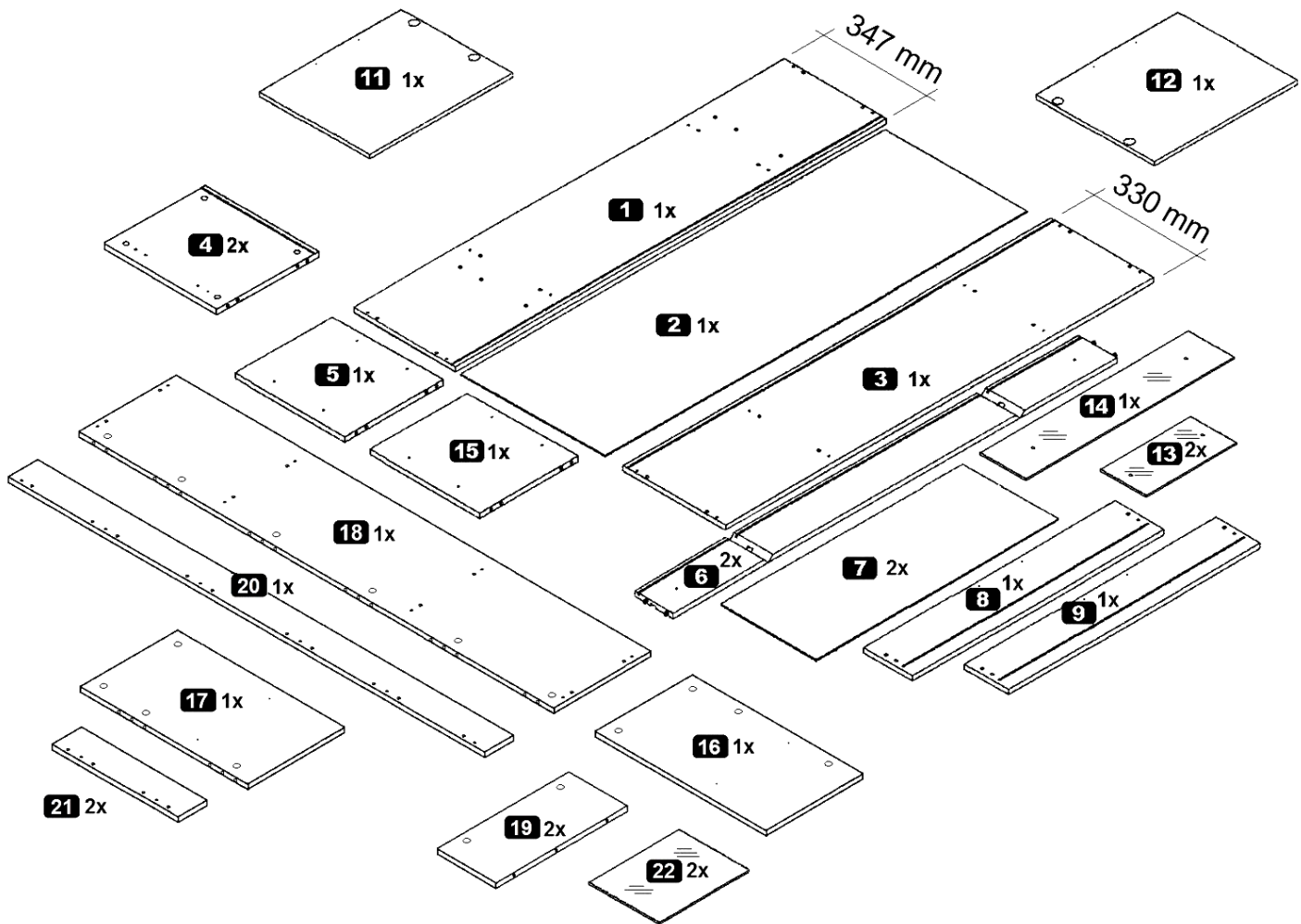
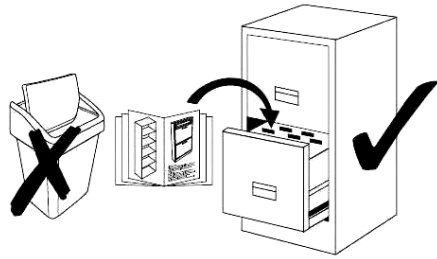
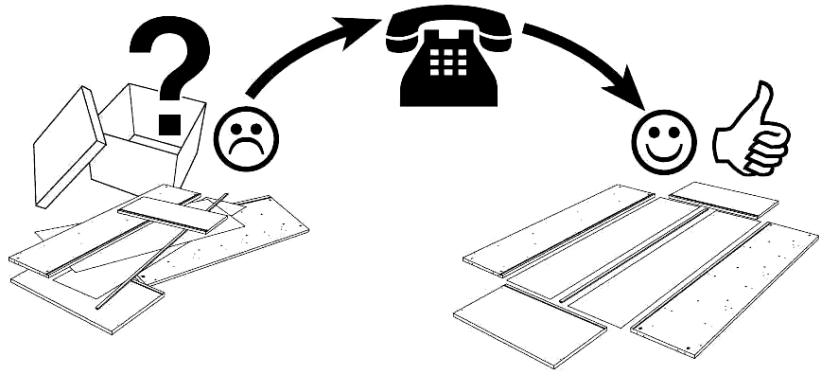
- (PL) Instrukcja montażu
- (RO) Instrucțiuni de montaj
- (FR) Notice de montage
- (CZ) Montážní návod
- (TR) Montaj talimatı
- (IT) Istruzioni di montaggio
- (SK) Návod na montáž
- (RU) Инструкция по монтажу

Service • Assistenza • Dienstverlening • Serwis Servis • Szerviz • Сервисная служба

Name • Nom • Nome • Naam •
Nazwa • Jméno • Názov • Név •
Denumire • Ísim • Название

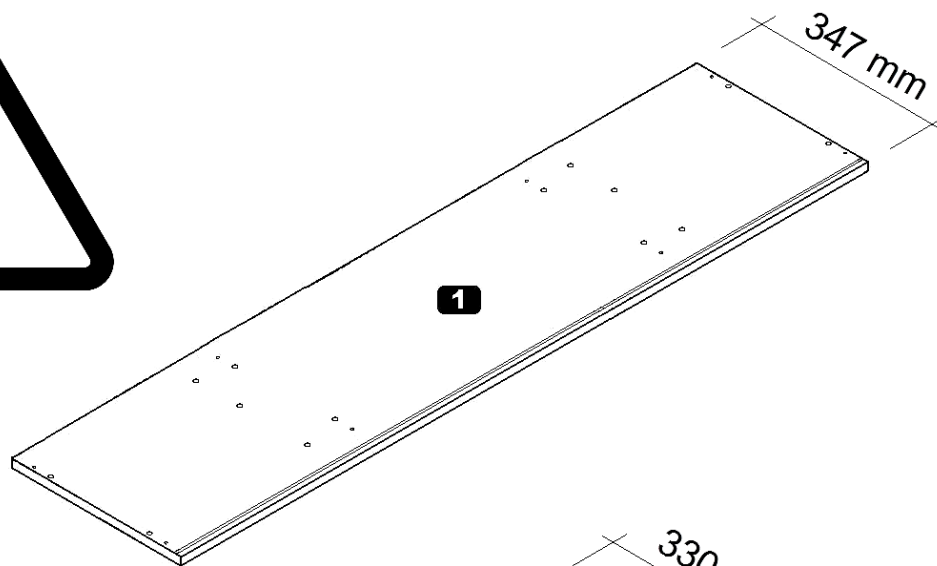
Nr. • No. • N° • Номер • Č • Sz

Typ • Type • Tip • Típus • Tipo •
Тип

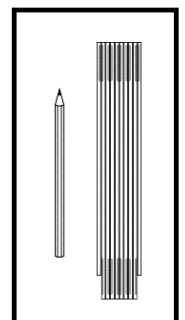
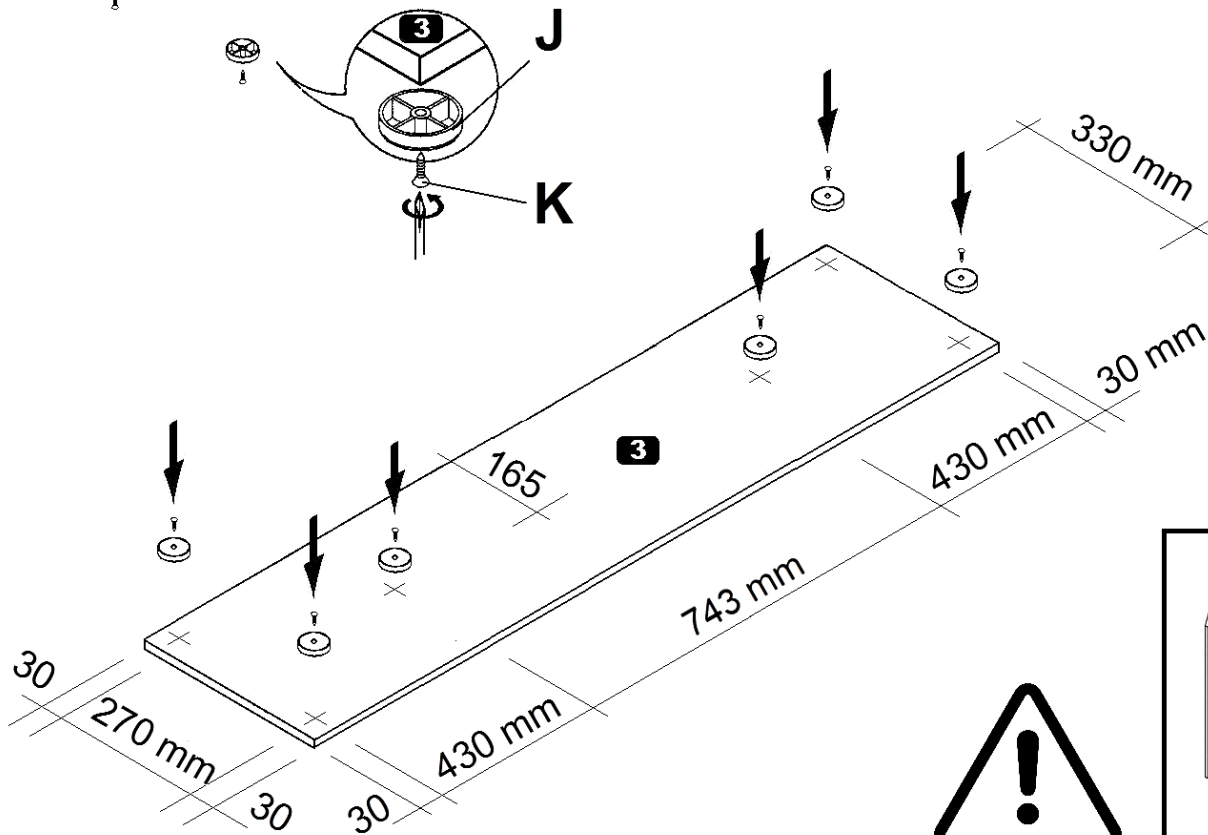
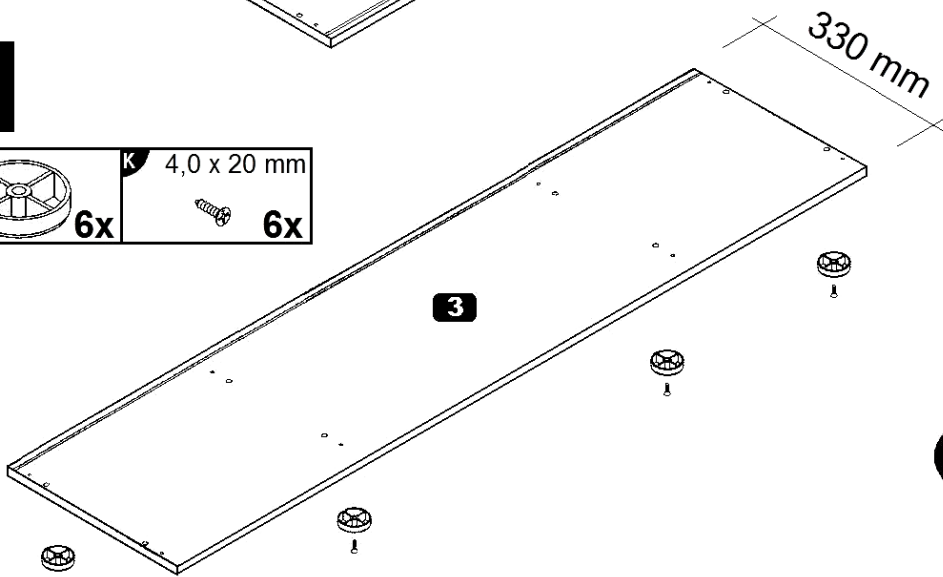
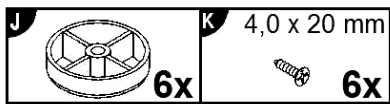


A 8,0 x 30 mm 42x	B 34x	C 34x	D 4x	E 3,5 x 13 mm 8x	F 3,5 x 15 mm 8x
H h=2 4x	I 4x	J 6x	K 4,0 x 20 mm 12x	L 2,7 x 20 mm 6x	M 4x
O M4,0 x 9 mm 4x	P 1x	Q 8x	R 6x	S 6,3 x 50 mm 6x	N 6,3 x 13 mm 8x




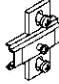




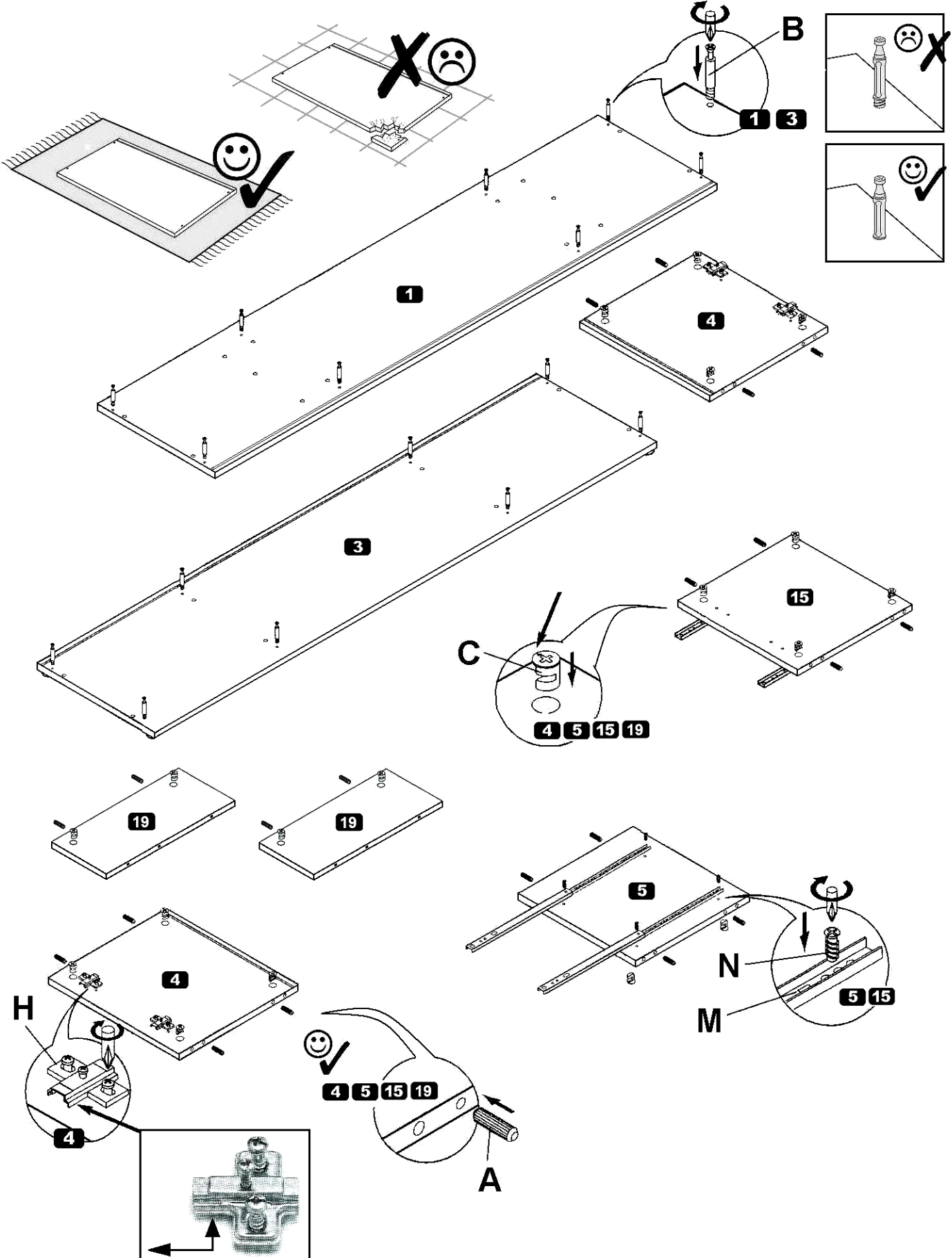


1

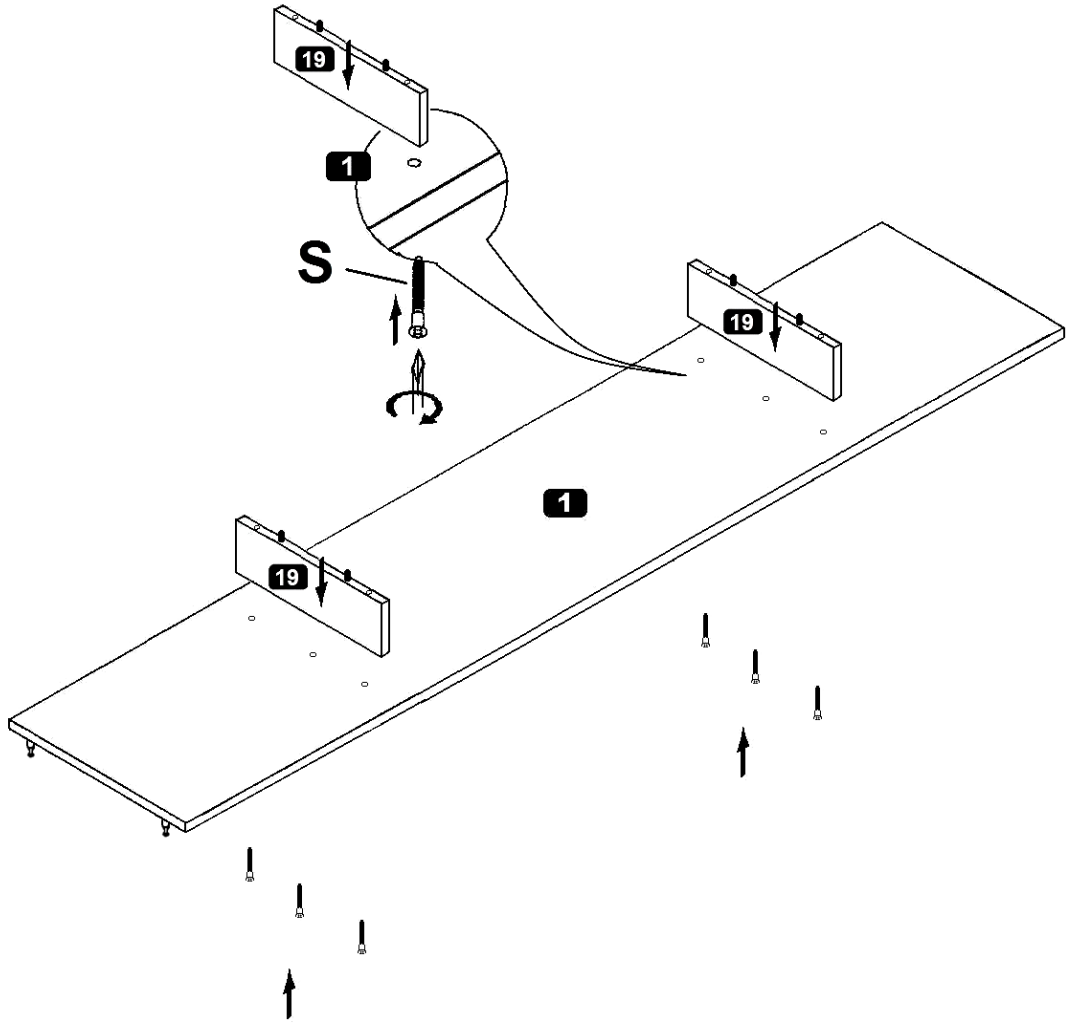
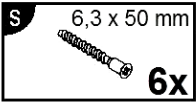


2

A 8,0 x 30 mm  20x	B  16x	C  20x	H  4x	h=2 M  4x	N 6,3 x 13 mm  8x
---	---	---	--	---	--

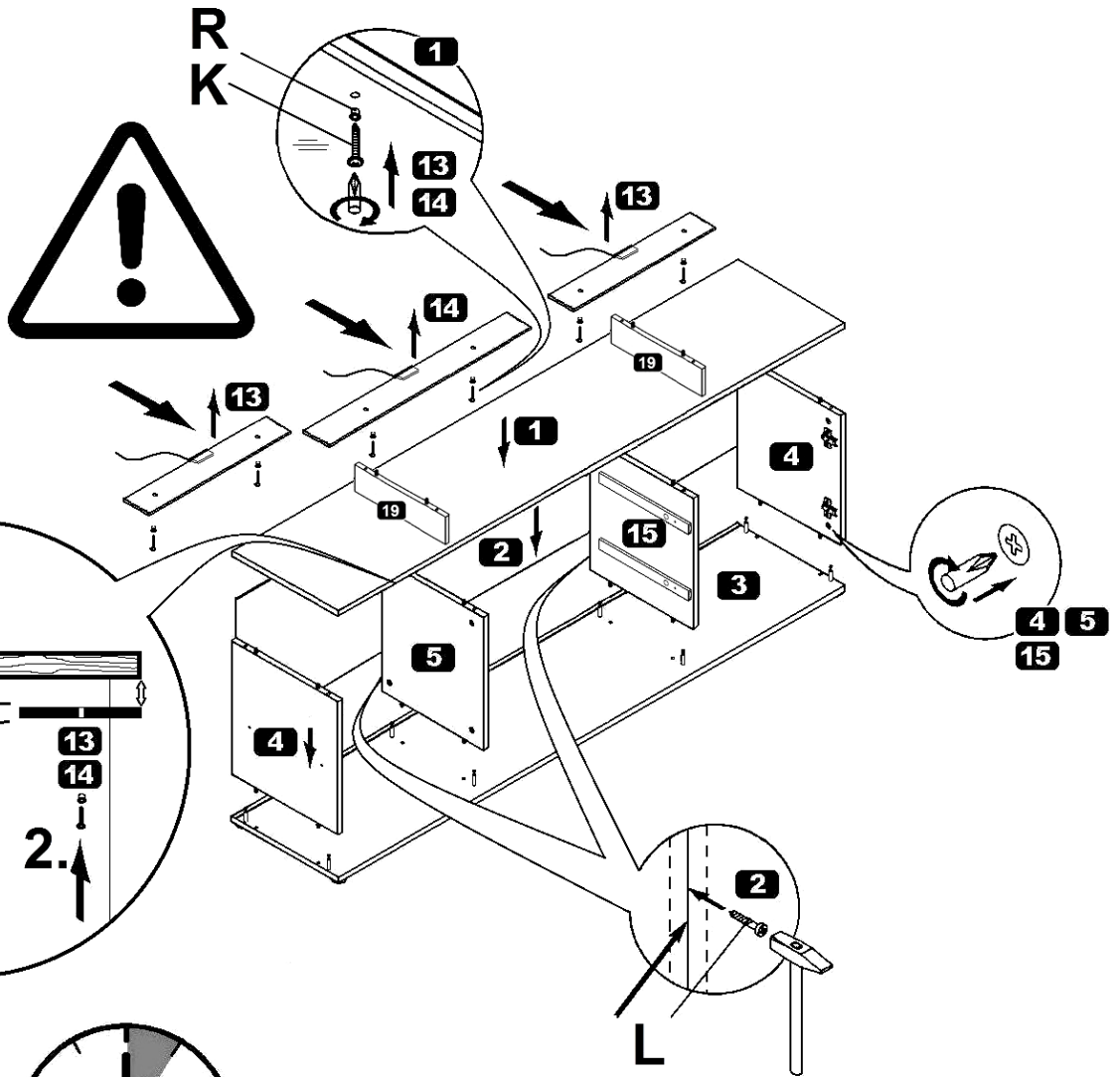


3



4

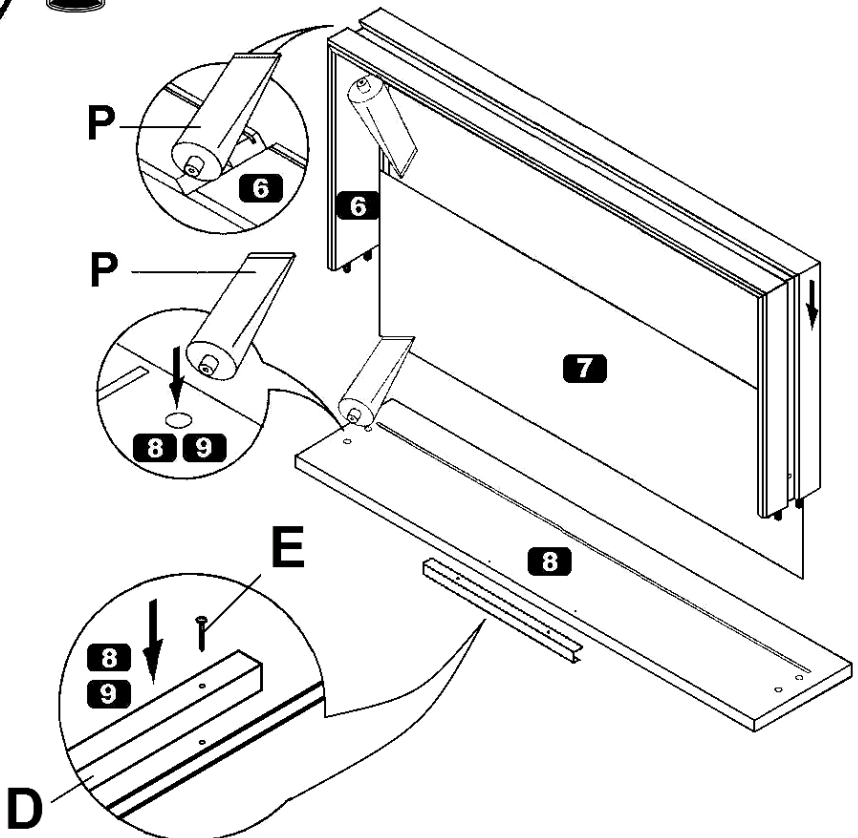
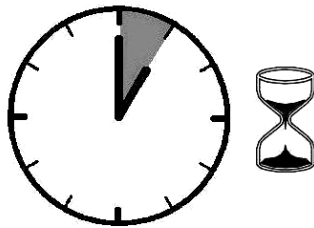
K	4,0 x 20 mm	6x
L	2,7 x 20 mm	6x
R		6x





5

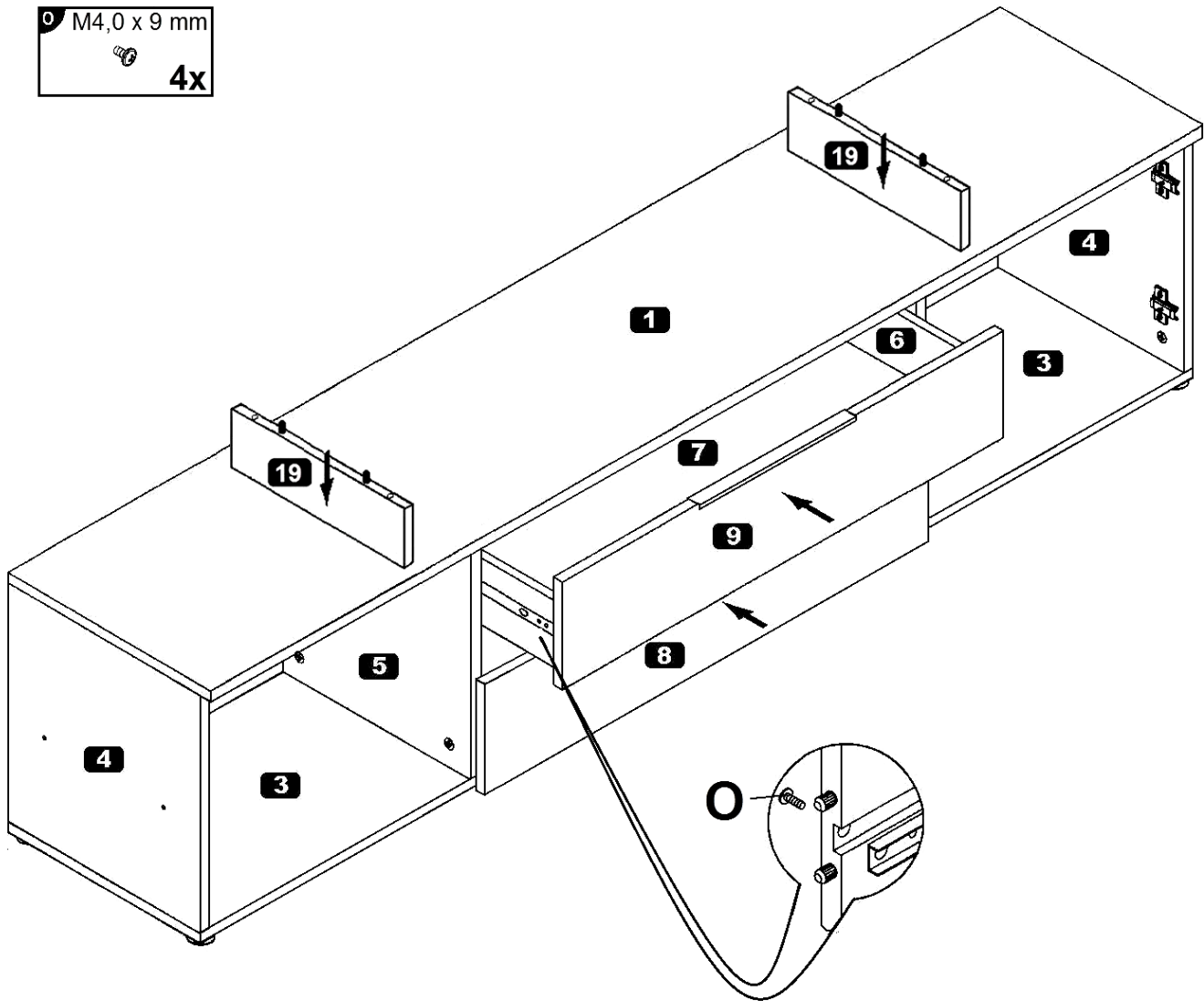
D		2x
E	3,5 x 13 mm	4x
P		1x



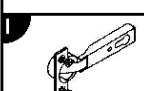
D Leim
 GB Glue
 FR Colle
 IT Colla
 NL Lijm
 PL Klej
 CZ Lepidlo
 SK Glej
 HU Enyv
 RO Adeziv
 TR Tutkal
 RU Клей

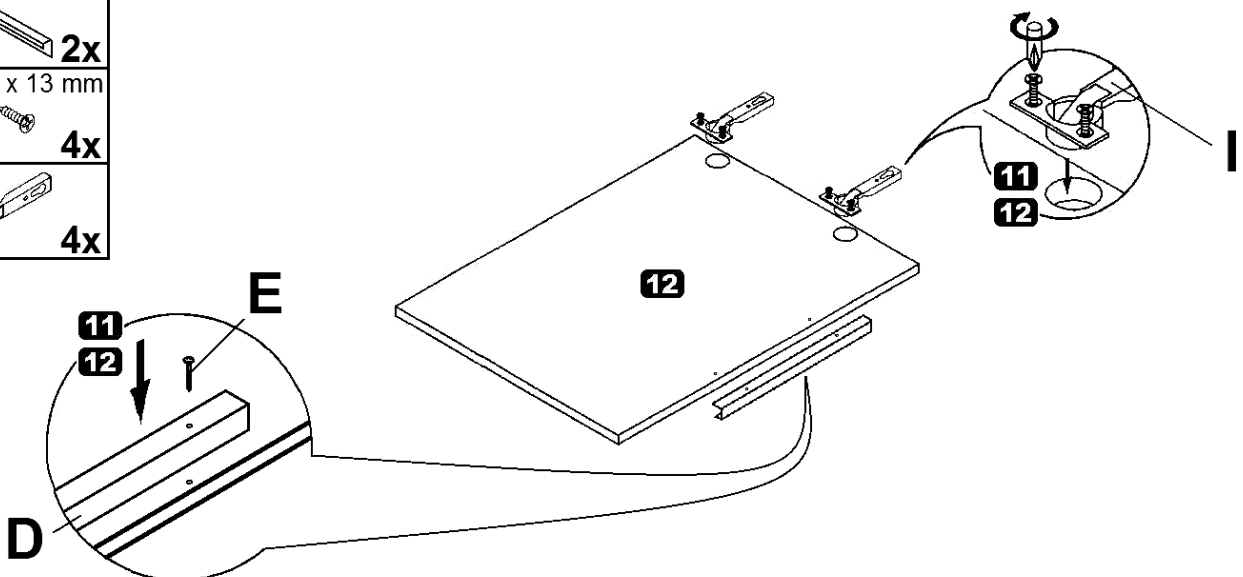


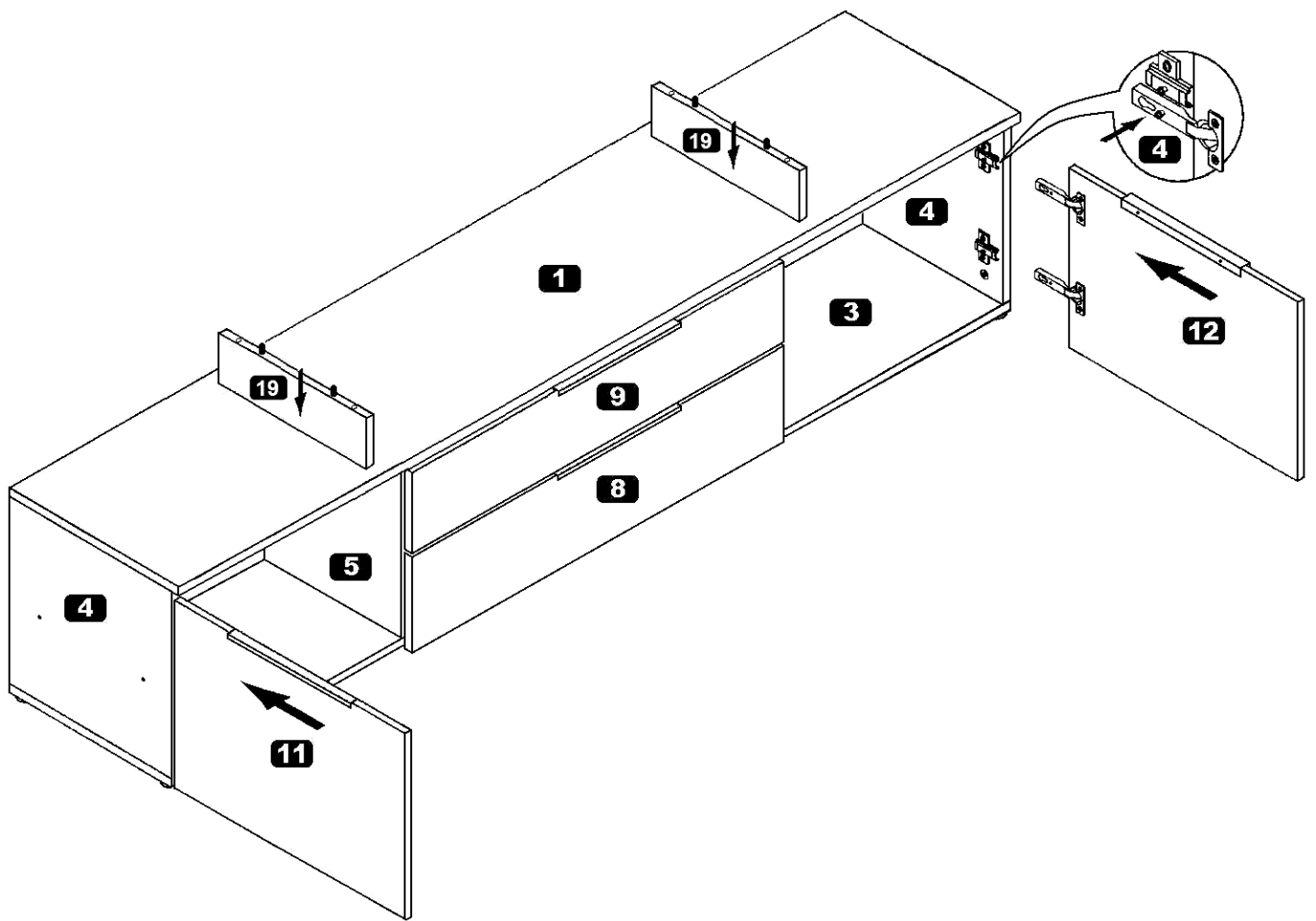
6

 M4,0 x 9 mm
 4x

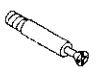

**7**

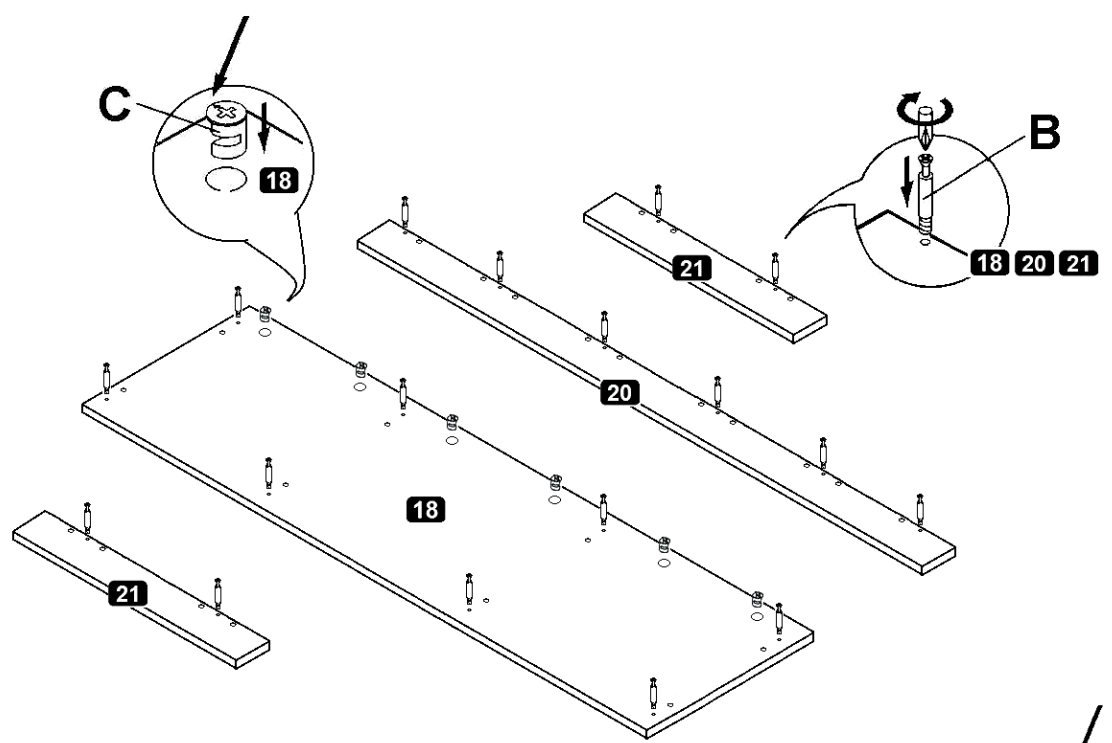
D  2x
E 3,5 x 13 mm  4x
 4x









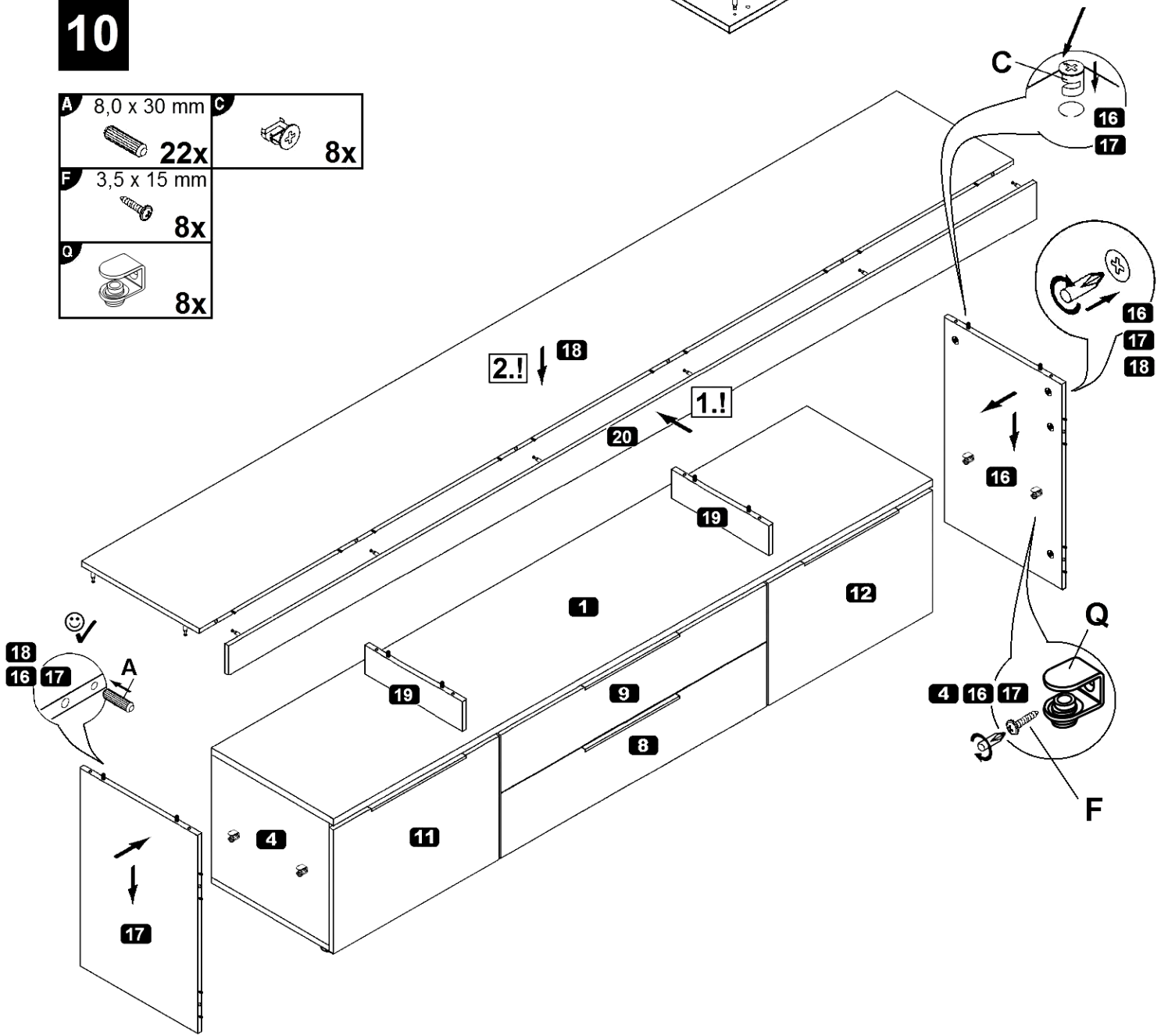
9

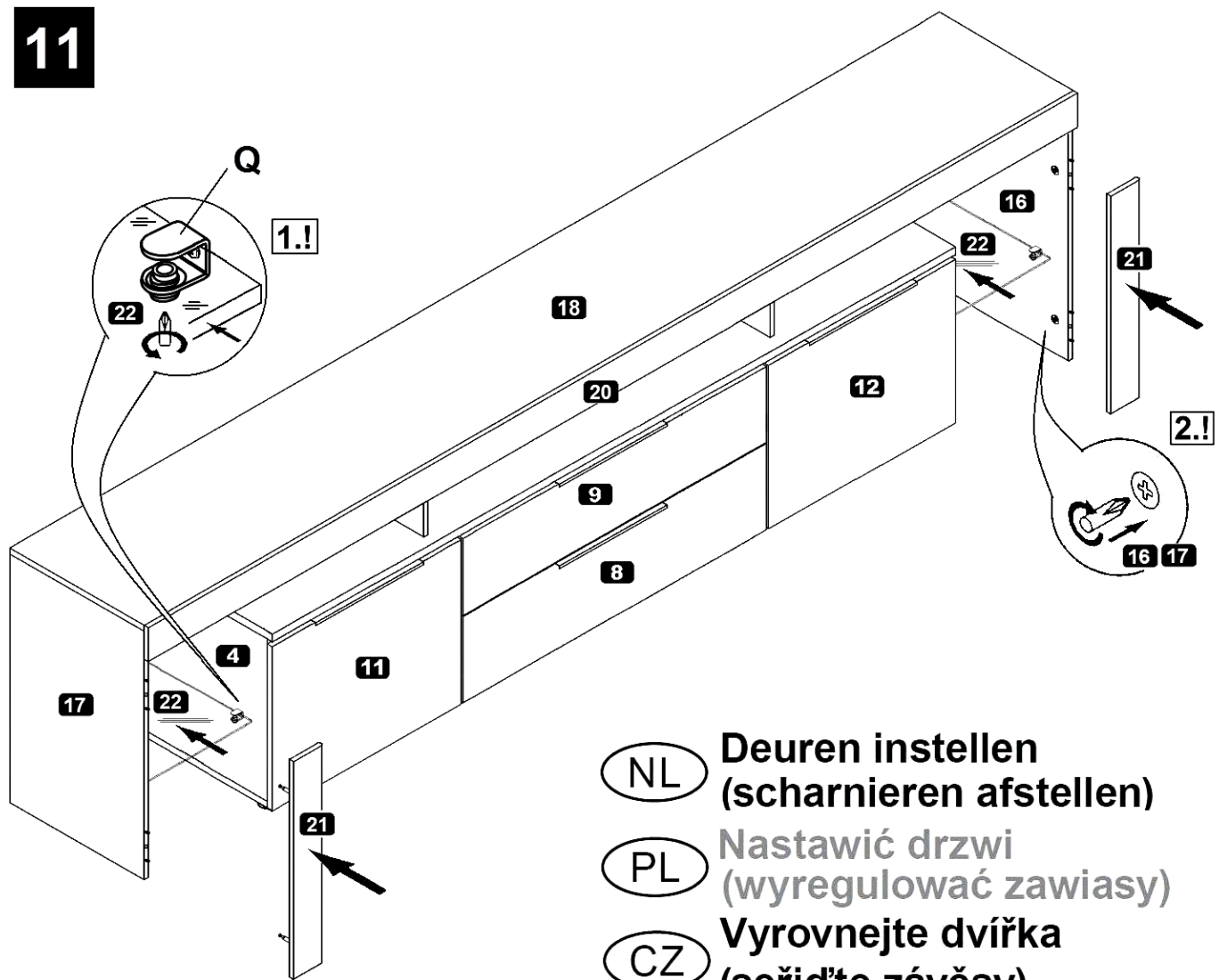
- B**  18x
- C**  6x



10

- A** 8,0 x 30 mm  **22x**
- C**  8x
- F** 3,5 x 15 mm  8x
- Q**  8x





(NL) Deuren instellen
(scharnieren afstellen)

(PL) Nastawić drzwi
(wyregulować zawiasy)

(CZ) Vyrovnajte dvířka
(seřid'te závěsy)

(RO) Nastavenie dverí
(nastavenie závesov)

(D) Türen einstellen
(Scharniere justieren)

(HU) Állítsa be az ajtókat
(állítsa be a zsanérokat)

(GB) Adjusting the doors
(adjusting the hinges)

(TR) Reglare uşi
(ajustare balamale)

(FR) Régler les portes
(ajuster les charnières)

(SK) Kapíarín avarlanması
(menteşelerin seviye ayarı)

(IT) Sistemare le porte
(regolare le cerniere)

(RU) Регулировка дверей
(регулировка шарнира)

