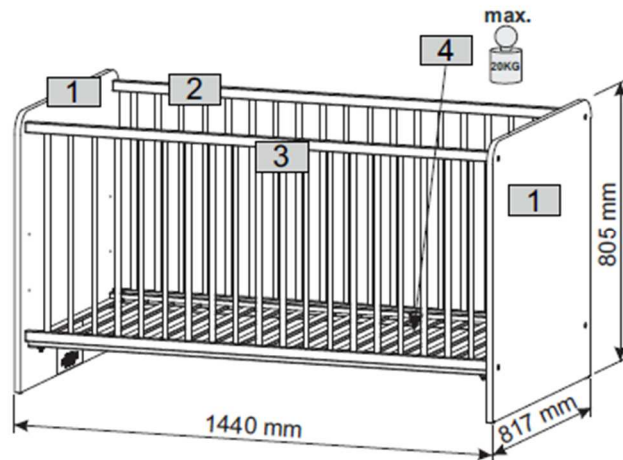
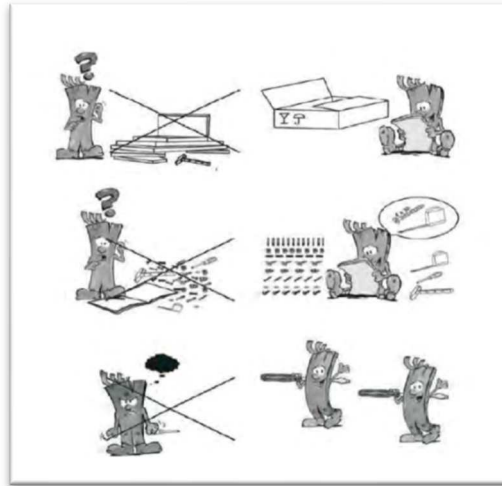
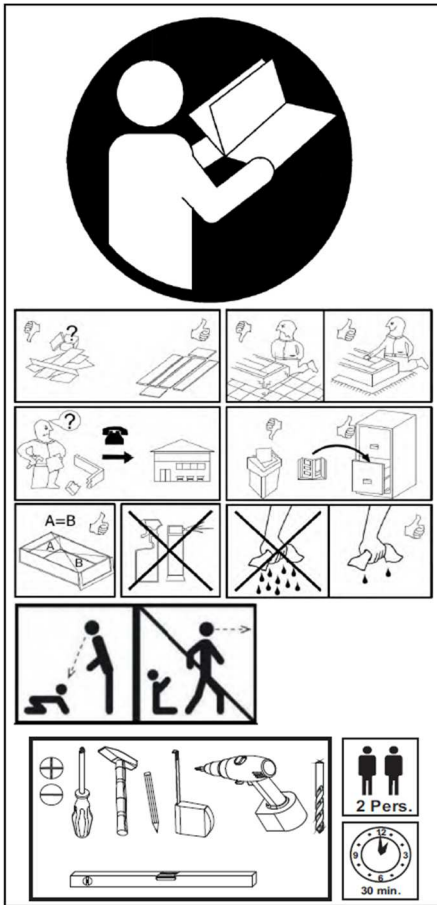


Paula

22-530-...-

WAŻNE, ZACHOWAĆ DO PÓŹNIEJSZEGO STOSOWANIA: UWAŻNIE PRZECZYTAĆ
IMPORTANT, RETAIN FOR FUTURE REFERENCE: READ CAREFULLY
WICHTIG, FÜR SPÄTERE VERWENDUNG AUFBEWAHREN: SORGFÄLTIG LESEN



Colli 1/2	Colli 2/2		
1	2	3	4
F15 x4	A M6 x 63 8x	F10 4x	
	B 8x	E 4x	
	C 1x	F M6 x 50 4x	

DIN EN 716-1-2019-06

DE

„WICHTIG, FÜR SPÄTERE VERWENDUNG AUFBEWAHREN: SORGFÄLTIG LESEN“.

Die niedrigste Stellung des Matratzenrahmens ist für Ihr Kind die sicherste. Verwenden Sie ausschließlich diese tiefste Stellung, sobald Ihr Kind in der Lage ist sich aufzusetzen. Verwenden Sie das Kinderbett nicht mehr, sobald Ihr Kind in der Lage ist, aus dem Kinderbett herauszuklettern. Verwenden Sie keine Matratze die dicker als 100mm ist, da bei Verwendung einer dickeren Matratze die Sicherheitsabstände nicht eingehalten wird. Die gewählte Matratze muss so dick sein, dass die zu übersteigende Höhe (Matratzenoberkante bis Oberkante Gitterseite) in niedrigster Stellung des Bettbodens mindestens 500mm und in höchster Stellung des Bettbodens mindestens 200mm beträgt. Die Matratze muss eine Mindestgröße von 70 X 140 cm haben.“

„Warnhinweise:

Warnung: Seien Sie sich dessen bewusst, dass eine Aufstellung des Kinderbettes in der Nähe von offenem Feuer oder starken Hitzequellen, wie z. B. elektrischen Heizstrahlern, Gasöfen, eine Gefahr darstellt;

Warnung: Benutzen Sie das Kinderbett nicht mehr, wenn einzelne Teile gebrochen, zerrissen oder beschädigt sind oder fehlen. Verwenden Sie nur vom Hersteller zugelassene Ersatzteile;

Warnung: Gegenstände, die als Fußhaken dienen könnten oder die eine Erstickungs- oder Strangulierungsgefahr darstellen, z. B. Schnüre, Vorhang-/Gardinenkordel, dürfen nicht im Kinderbett gelassen werden; das Kinderbett darf nicht in der Nähe solcher Gegenstände aufgestellt werden;

Warnung: Benutzen Sie niemals mehr als eine Matratze im Kinderbett.

Achtung: ein Reisekinderbett ist nur dann gebrauchsfertig, wenn die Feststell-Mechanismen des Klappsystems vor Benutzung des Reisekinderbettes eingerastet sind und dass dies sorgfältig zu überprüfen ist;

Achtung: Bei verstellbaren Seitenteilen vergewissern Sie sich immer: „Wenn Sie Ihr Kind unbeaufsichtigt im Kinderbett lassen, dass sich die beweglichen Seitenteile in geschlossener Position befinden“;

Achtung: Die Markierung ist die maximale Dicke der Matratze für das Bett.

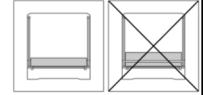
Achtung: Zur Vermeidung von Stürzen aus dem Kinderbett darf das Bett nicht mehr verwendet werden, wenn das Kind in der Lage ist, aus dem Kinderbett herauszuklettern.“

„WARNUNG: Nur die zum Kinderbett dazugehörige Matratze verwenden, keine zweite Matratze hinzufügen, Erstickungsgefahr“.

Warnung: Achten Sie darauf das sich keine Kleinteile im Kinderbett befinden, damit Ihr Kind dieses Verschlucken kann. Erstickungsgefahr!!!

Achtung: Kinderbett ohne Rollen nicht schieben, sondern zum Transport anheben.

Pflegehinweis: Zum Reinigen der Oberfläche nur ein feuchtes Tuch verwenden“



GB

IMPORTANT, KEEP FOR FUTURE USE: READ CAREFULLY“.

The lowest position of the mattress frame is the safest for your child. Use only this lowest position as soon as your child is able to sit up.

Do not use the crib once your child is able to climb out of it. Do not use a mattress thicker than 100mm, as using a thicker mattress will not maintain the safety distance. The selected mattress must be thick enough so that the height to be exceeded (top edge of the mattress to the top edge of the grid side) is at least 500mm in the lowest position of the bed base and at least 200mm in the highest position of the bed base. The mattress must have a minimum size of 70 X 140 cm.“

„Warnings:

Warning: be aware that placing the crib near open fire or strong heat sources, such as electric heaters, gas stoves, is a hazard;

Warning: Do not use the crib if any parts are broken, torn, damaged or missing. Use only spare parts approved by the manufacturer;

Warning: objects that could serve as foot restraints or pose a suffocation or strangulation hazard, e.g. cords, curtain/curtain cords, must not be left in the crib; do not place the crib near such objects;

Warning: never use more than one mattress in the crib.

Caution: a travel crib is ready for use only when the folding system locking mechanisms are engaged before using the travel crib and that this should be checked carefully;

Attention: in case of adjustable side panels, always make sure: "If you leave your child unattended in the crib, that the movable side panels are in closed position";

Attention: the mark is the maximum thickness of the mattress for the bed.

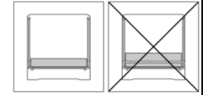
Caution: to prevent falls from the crib, do not use the crib once the child is able to climb out of the crib.“

„WARNING: Use only the mattress that comes with the crib, do not add a second mattress, risk of suffocation.“

Warning: Make sure that there are no small parts in the crib, so that your child can swallow it. Choking hazard!!!

Attention: Do not push the crib without wheels, but lift it for transport.

Care instructions: Use only a damp cloth to clean the surface.“



FR

« IMPORTANT, À CONSERVER POUR UNE UTILISATION ULTÉRIEURE : À LIRE ATTENTIVEMENT ».

La position la plus basse du cadre du matelas est la plus sûre pour votre enfant. Utilisez exclusivement cette position la plus basse dès que votre enfant est capable de se redresser.

N'utilisez plus le lit d'enfant dès que votre enfant est en mesure de grimper hors du lit d'enfant. N'utilisez pas de matelas de plus de 100 mm d'épaisseur, car si vous utilisez un matelas plus épais, les distances de sécurité ne seront pas respectées. Le matelas choisi doit être suffisamment épais pour que la hauteur à dépasser (du bord supérieur du matelas au bord supérieur du côté de la grille) soit d'au moins 500 mm dans la position la plus basse du fond du lit et d'au moins 200 mm dans la position la plus haute du fond du lit. Le matelas doit avoir une taille minimale de 70 X 140 cm.“

„Avertissements :

Mise en garde : Soyez conscient(e) du fait que l'installation du lit d'enfant à proximité d'un feu ouvert ou de sources de chaleur intenses, comme par ex. des radiateurs électriques ou des fours à gaz, représente un danger ;

Mise en garde : N'utilisez plus le lit d'enfant si certaines pièces sont cassées, déchirées, endommagées ou manquantes. N'utilisez que des pièces de rechange approuvées par le fabricant ;

Mise en garde : Les objets qui pourraient servir de repose-pieds ou qui présentent un risque d'étouffement ou de strangulation, par exemple les ficelles, les cordons de rideau/de voilages, ne doivent pas être laissés dans le lit d'enfant ; le lit d'enfant ne doit pas être placé à proximité de tels objets ;

Mise en garde : N'utilisez jamais plus d'un matelas dans le lit d'enfant.

Attention : un lit d'enfant de voyage n'est prêt à l'emploi que si les mécanismes de blocage du système de pliage sont enclenchés avant l'utilisation du lit d'enfant de voyage et que ceci a été soigneusement vérifié ;

Attention : Si les parties latérales sont réglables, assurez-vous toujours : « si vous laissez votre enfant sans surveillance dans le lit d'enfant, que les parties latérales mobiles sont en position fermée » ;

Attention : Le repère est l'épaisseur maximale du matelas pour le lit.

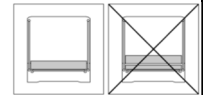
Attention : Pour éviter les chutes du lit d'enfant, le lit ne doit plus être utilisé lorsque l'enfant est en mesure de grimper hors du lit d'enfant ;

„MISE EN GARDE : N'utilisez que le matelas correspondant au lit d'enfant, ne pas ajouter de deuxième matelas, risque d'étouffement“

Mise en garde : Veillez à ce qu'il n'y ait pas de petites pièces dans le lit d'enfant pour éviter que votre enfant ne les avale. Risque d'étouffement !!!

Attention : Ne pas pousser le lit d'enfant sans roulettes, mais le soulever pour le transporter.

Conseil d'entretien : pour nettoyer la surface, utiliser uniquement un chiffon humide“



PL

„WAŻNE, ZACHOWAĆ DO PÓŹNIEJSZEGO WGLĄDU: PROSZĘ UWAŻNIE PRZECZYTAĆ“.

Najniższa pozycja ramy materaca jest najbezpieczniejsza dla dziecka. Z tej najniższej pozycji należy korzystać dopiero wtedy, gdy dziecko będzie potrafiło siedzieć.

Nie należy używać łóżeczka, gdy dziecko jest w stanie z niego wyjść. Nie należy używać materaca grubszego niż 100 mm, ponieważ w przypadku zastosowania grubszego materaca nie zostaną zachowane odległości bezpieczeństwa. Wybrany materac musi być na tyle gruby, aby wysokość do pokonania (wspierając się) (górna krawędź materaca do górnej krawędzi boku siatki) wynosiła co najmniej 500 mm w najniższej pozycji spodu łóżka i co najmniej 200 mm w najwyższej pozycji spodu łóżka. Materac musi mieć minimalne wymiary 70 x 140 cm.“

„Ostrzeżenia:

Ostrzeżenie: Należy pamiętać, że ustawienie łóżeczka w pobliżu otwartego ognia lub źródeł intensywnego ciepła, np. grzejników elektrycznych, piecyków gazowych, stanowi zagrożenie;

Ostrzeżenie: Nie należy używać łóżeczka, jeśli poszczególne części są złamane, rozdarte, uszkodzone lub ich brakuje. Stosować wyłącznie części zamienne dopuszczone przez producenta;

Ostrzeżenie: W łóżeczku nie wolno pozostawiać przedmiotów, które mogłyby służyć do podparcia stóp, lub które stwarzają ryzyko zadławienia albo uduszenia, np. sznurków, sznurów zaston/firanek; łóżeczka nie wolno ustawiać w pobliżu takich przedmiotów;

Ostrzeżenie: Nigdy nie używać więcej niż jednego materaca w łóżeczku dziecięcym.

Uwaga: dziecięce łóżeczko turystyczne jest gotowe do użytku tylko wtedy, gdy przed użyciem łóżeczka zablokowane zostaną mechanizmy blokujące systemu składania i zostanie to dokładnie sprawdzone;

Uwaga: W przypadku regulowanych części bocznych należy się zawsze upewnić: „Jeśli zostawiasz dziecko bez opieki w łóżeczku, czy ruchome części boczne znajdują się w pozycji zamkniętej“;

Uwaga: Oznaczenie to maksymalna grubość materaca do łóżeczka.

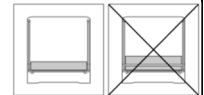
Uwaga: Aby zapobiec upadkom z łóżeczka, nie należy go używać, gdy dziecko jest w stanie wyjść z łóżeczka;“

„OSTRZEŻENIE: Używać wyłącznie materaca dołączonego do łóżeczka, nie wkładać drugiego materaca, ryzyko uduszenia“.

Ostrzeżenie: Upewnij się, że w łóżeczku nie ma małych części, które dziecko mogłoby połknąć. Ryzyko uduszenia!!!

Uwaga: Nie należy pchać łóżeczka bez kółek, lecz podnieść je do transportu.

Wskazówki dot. pielęgnacji: Do czyszczenia powierzchni należy używać wyłącznie wilgotnej szmatki“



IT

“IMPORTANTE, CONSERVARE PER CONSULTAZIONE FUTURA: LEGGERE CON ATTENZIONE”.

La posizione più ribassata del telaio per il materasso è quella più sicura per il bambino. Quando il bambino è in grado di stare seduto, utilizzi esclusivamente questa posizione più bassa.

Non utilizzi più il lettino quando il bambino è in grado di arrampicarsi per uscire. Non utilizzi materassi con uno spessore maggiore di 100 mm, in quanto un materasso più spesso non garantisce il rispetto della distanza di sicurezza. Il materasso deve essere scelto in modo che l'altezza da superare (dalla superficie superiore del materasso al bordo superiore del telaio) sia di almeno 500 mm nella posizione più bassa del fondo del lettino e di almeno 200 mm nella posizione più alta del fondo del lettino. Il materasso deve avere una dimensione minima di 70 X 140 cm.“

„Avvertenze precauzionali:

Avvertenza: si fa presente che posizionare il lettino in prossimità di fiamme libere o forti fonti di calore, come radiatori elettrici o forni a gas, rappresenta un rischio;

Avvertenza: non utilizzi più il lettino in caso di componenti rotti, strappati o danneggiati oppure se mancano delle parti. Utilizzi solo i pezzi di ricambio autorizzati dal produttore;

Avvertenza: nel lettino non devono essere lasciati oggetti che possano fungere da legacci o che costituiscono un rischio di soffocamento o strangolamento, come ad esempio corde, cordini di tende e tendaggi; il lettino non deve essere collocato vicino a tali oggetti;

Avvertenza: non posizionare mai nel lettino più di un materasso.

Attenzione: un lettino da viaggio è pronto all'uso dopo aver agganciato i meccanismi di bloccaggio del sistema di ripiegamento e dopo attento controllo degli stessi;

Attenzione: in caso di sponde regolabili, si accerti sempre che le sponde siano in posizione chiusa quando lascia il bambino incustodito all'interno del lettino.

Attenzione: il segno indica lo spessore massimo del materasso per il letto.

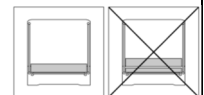
Attenzione: per evitare cadute dal lettino, questo non deve essere più utilizzato se il bambino è in grado di arrampicarsi per uscire.“

„AVVERTENZA: utilizzare solo il materasso in dotazione con il lettino; non aggiungere un secondo materasso: rischio di soffocamento.“

Avvertenza: si assicuri che nel lettino non vi siano oggetti di piccole dimensioni che il bambino possa ingoiare. Rischio di soffocamento!!!

Attenzione: per trasportare il lettino senza ruote non farlo scorrere, ma sollevarlo.

Istruzioni per la cura: per pulire la superficie, utilizzare solo un panno umido“



ESP

«IMPORTANTE: CONSERVE ESTE DOCUMENTO PARA SU USO FUTURO. LÉALO DETENIDAMENTE»

La posición más baja de la estructura del colchón es la más segura para su bebé. Utilice esta posición más baja en cuanto su bebé sea capaz de sentarse. No siga utilizando la cuna una vez que su hijo sea capaz de salir de ella. No utilice un colchón de más de 100 mm de grosor, ya que, de lo contrario, no se mantendrán las distancias de seguridad. El grosor del colchón elegido debe ser tal que la distancia de la parte superior del colchón al borde superior del lateral de la barandilla sea de al menos 500 mm en la posición más baja y de al menos 200 mm en la posición más alta del somier. El colchón debe tener un tamaño mínimo de 70 x 140 cm."

"Advertencias:

Aviso: Tenga presente que colocar la cuna cerca de fuegos abiertos o fuentes de calor intenso, como, por ejemplo, calefactores eléctricos, estufas de gas, etc., constituye un peligro.

Aviso: No utilice la cuna si algunas de sus piezas estuvieran rotas, dañadas o faltaran. Utilice únicamente piezas de repuesto homologadas por el fabricante.

Aviso: No deben dejarse en la cuna objetos que puedan impedir el movimiento de los pies o que puedan suponer un peligro de estrangulamiento o asfixia (por ejemplo, cordones, cuerdas de cortina, etc.). La cuna debe mantenerse alejada de este tipo de objetos.

Aviso: Nunca utilice más de un colchón en la cuna.

Atención: La cuna de viaje únicamente estará en condiciones de ser utilizada si los mecanismos de bloqueo del sistema de plegado se han encajado correctamente. Preste mucha atención a este detalle y cerciórese de que se ha hecho adecuadamente.

Atención: En caso de barandillas laterales ajustables, compruebe siempre que: «Si va a dejar a su hijo sin supervisión en la cuna, que las barandillas laterales móviles estén cerradas».

Atención: La marca indica el grosor máximo de colchón para la cuna.

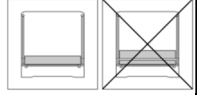
Atención: Para evitar caídas de la cuna, no la utilice una vez que el niño sea capaz de salir de ella por sí mismo.

"AVISO: «Utilice únicamente el colchón suministrado con la cuna, no añada un segundo colchón, ya que podría haber riesgo de asfixia».

Aviso: Compruebe que no haya piezas pequeñas en la cuna que su hijo pudiera tragar. ¡Riesgo de asfixia!

Atención: Para transportar la cuna sin ruedas, no la empuje, levántela.

Indicaciones de cuidado: Utilice únicamente un paño húmedo para la limpieza de las superficies



BG

“ВАЖНО, ЗАПАЗЕТЕ ЗА ПО-КЪСНА УПОТРЕБА: ПРОЧЕТЕТЕ ВНИМАТЕЛНО“.

Най-ниското положение на рамката за матрак е най-безопасно за Вашето дете. Използвайте единствено това най-ниско положение, когато Вашето дете започне да може да сяда. Спрете да използвате детското легло, когато детето вече е в състояние да излиза от леглото чрез катерене по него. Не използвайте матрак, който е по-дебел от 100 mm, защото при употребата на по-дебел матрак предпазните разстояния не са спазени. Избраният матрак трябва да е толкова дебел, че височината за прескачане (горен ръб на матрака до горен ръб на страната с решетка) в най-ниското положение на дъното на леглото да е минимум 500 mm, а в най-високото положение на дъното на леглото да е минимум 200 mm. Матракт трябва да има минимална големина от 70 X 140 cm."

"Предупредителни указания:

Предупреждение: Имайте предвид това, че поставяне на детското легло в близост до открит огън или силни източници на горещина, като напр. електрически лъчисти печки и газови фурни, представлява опасност;

Предупреждение: Спрете да използвате детското легло, ако отделни негови части са счупени, скъсани или повредени, или липсват. Използвайте само одобрени от производителя резервни части.

Предупреждение: Предмети, които биха могли да служат като опора за стъпане, или които представляват опасност от задавяне или задушаване, като напр. кабели, дантели за завеси/пердета, не трябва да се допускат в детското легло; детското легло не трябва да се поставя в близост до такива предмети;

Предупреждение: Никога не използвайте повече от един матрак в детското легло.

Внимание: пътническо детско легло е готово за употреба само тогава, когато фиксиращите механизми на системата за съгване са застопорени преди употреба на пътническото детско легло и това е било проверено внимателно;

Внимание: При регулируемите странични части винаги се уверявайте, че: „Ако оставяте Вашето дете без наблюдение в детското легло, подвижните странични части винаги се намират в затворена позиция“;

Внимание: Маркировката е максималната дебелина на матрака за леглото.

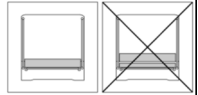
Внимание: За предотвратяване на падане от детското легло, то вече не трябва да се използва, когато детето е в състояние да излиза от детското легло чрез катерене по него;

"ПРЕДУПРЕЖДЕНИЕ: Използвайте само принадлежания към детското легло матрак, не добавяйте втори матрак, опасност от задушаване".

Предупреждение: Внимавайте за това в детското легло да не се намират малки части, които Вашето дете може да погълне. Опасност от задушаване!!!

Внимание: За транспортиране не бутайте детско легло без колелца, а го повдигнете.

Указание за поддръжка: За почистване на повърхността използвайте само влажна кърпа"



CZ

„DŮLEŽITÉ, USCHOVEJTE PRO POZDĚJŠÍ POUŽITÍ: POZORNĚ SI PŘEČTĚTE“.

Nejnižší poloha rámu matrace je pro vaše dítě nejbezpečnější. Používejte vylučně polohu zcela dole, jakmile je dítě schopno se samo posadit.

Dětskou postýlku již nepoužívejte, jakmile je dítě schopno z postýlky vylézt. Nepoužívejte matraci silnější než 100 mm, protože při použití silnější matrace nebudou dodrženy bezpečné vzdálenosti.

Vybraná matrace musí být tak silná, aby přesahující výška (od horní hrany matrace k horní hraně bočnice s příčkami) byla alespoň 500 mm v nejnižší poloze roštu postýlky a alespoň 200 mm v nejvyšší poloze roštu postýlky. Matrace musí mít minimální rozměry 70 X 140 cm."

-Výstražná upozornění:

Varování: Budte si vědomi skutečnosti, že umístění dětské postýlky v blízkosti otevřeného ohně nebo intenzivních zdrojů tepla, jako např. elektrické přístroje, plynové sporáky, představuje nebezpečí, představuje nebezpečí.

Varování: Nepoužívejte dětskou postýlku, pokud jsou jednotlivé díly zlomené, roztržené, poškozené nebo chybí. Používejte pouze náhradní díly schválené výrobcem.

Varování: V postýlce nesmí být ponechány předměty, které by mohly sloužit jako podpora nohou nebo které představují nebezpečí udušení nebo úskrcení, např. šňůry, šňůrky závěsů/záclon; postýlka nesmí být umístěna v blízkosti takových předmětů.

Varování: Vždy používejte v postýlce maximálně jednu matraci.

Pozor: Cestovní postýlka je připravena k použití pouze tehdy, když jsou před jejím použitím zajištěny ve správné poloze zajišťovací mechanismy skládacího systému, a je to řádně zkontrolováno.

Pozor: U nastavitelných bočnic se vždy ujistěte: „Pokud necháte dítě v postýlce bez dozoru, musíte ověřit, že jsou pohyblivé bočnice v uzavřené poloze.“

Pozor: Značka představuje maximální tloušťku matrace postýlky.

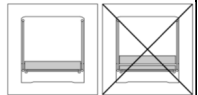
Pozor: K zabránění pádům z dětské postýlky se nesmí postýlka již používat, když je dítě schopno z ní vylézt.

"VAROVÁNÍ: Používejte pouze matraci, která je součástí postýlky, nepřidávejte druhou matraci, hrozí nebezpečí udušení!

Varování: V dětské postýlce se nesmí nacházet drobné díly, které by mohlo dítě spolknout. Hrozí nebezpečí udušení!!!

Pozor: Dětskou postýlku bez koleček neposouvajte, nýbrž k přepravě zvedněte.

Pokyny k údržbě: K čištění povrchu používejte pouze vlhkou utěrku."



EE

„TÄHTIS, HOIDKE HILISEMAKS KASUTAMISEKS ALLES: LUGEGE HOOLIKALT LÄBI“.

Madratsi raami madalaim asend on teie lapse jaoks kõige turvalisem. Kui teie laps on võimeline seisma, siis kasutage ainult seda madalaimat asendit.

Ärge kasutage lapsevoodit edasi, kui teie laps suudab sellest välja ronida. Ärge kasutage paksemat madratsit kui 100 mm, sest paksema madratsi kasutamisel ei järgita ohutuskauguseid. Valitud madrats peab olema nii paks, et ülejääv kõrgus (madratsi ülemisest servast kuni küljevõre ülemise servani) oleks vähemalt 500 mm voodipõhja kõige madalamas asendis ja vähemalt 200 mm voodipõhja kõige kõrgemas asendis. Madratsi suurus peab olema vähemalt 70 X 140 cm."

"Hoiatusjuhised!

Hoiatus! Arvestage sellega, et lapsevoodi paigutamine lahtise tule või intensiivsete soojusallikate (nt elektrilised kiirgussoojendid, gaasihüdj) lähedusse on ohtlik;

Hoiatus! Ärge kasutage lapsevoodit edasi, kui üksikud osad on murdunud, rebenenud, oštečeni ili nedostaju. Kasutage ainult tootja poolt heakskiidetud varusid;

Hoiatus! Voodisse ei tohi jätta esemeid, mille peale saab jalgedaga toetuda või mis kujutavad endast lähbumis- või poomisohu, nt noõrid, eesriide-/kardinapealed; voodit ei tohi paigutada selliste esemete lähedusse;

Hoiatus! Ärge kasutage lapsevoodis kunagi rohkem kui ühte madratsit.

Tähelepanu! Reisivoodi on kasutusvalmis ainult siis, kui kokkupanekusüsteemi lukustusmehhanismid on enne reisivoodi kasutamist fikseerunud ja seda tuleb hoolikalt kontrollida;

Tähelepanu! Reguleeritavate küljesade puhul veenduge alati: „Kui jätate lapse lapsevoodisse järelevalveta, peavad liikuvad küljesaad olema suletud asendis“;

Tähelepanu! Märgistus on voodi madratsi maksimaalne paksus.

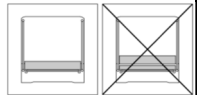
Tähelepanu! Voodist kukkumise vältimiseks ärge kasutage voodit enam, kui laps on võimeline voodist välja ronima;

"HOIATUS! Kasutage ainult voodiga kaasasolevat madratsit, ärge lisage teist madratsit, lähbumisohu!"

Hoiatus! Jälgige, et lapsevoodis ei oleks väikesi osi, mida laps võib alla neelata. Lähbumisohu!!!!

Tähelepanu! Ärge lükake ilma ratasteta voodit, vaid tõstke see transpordiks üles.

Hoolitusjuhised! Kasutage pealispindade puhastamiseks ainult kergelt niisutatud lappi"



HR

„VAŽNO, SAČUVAJTE ZA KASNIJE KORIŠTENJE: POZORNO PROČITAJTE“.

Najnižji položaj okvira za madrac za vaše je dijete najsigurniji. Koristite isključivo ovaj najnižji položaj čim se vaše dijete može ustati u sjedeće položaj.

Dječji krevetić nemojte više koristiti čim vaše dijete može penjuci se samo izaći iz krevetića. Ne koristite madrac koji je deblji od 100 mm. Jer se u slučaju korištenja debljeg madraca ne može pridržavati sigurnosnih razmaka. Odabrani madrac mora biti toliko debeo da visina (od gornjeg ruba madraca do gornjeg ruba stranice s rešetkom) u najnižem položaju dna kreveta iznosi najmanje 500 mm, a u najvišem položaju dna kreveta najmanje 200 mm. Najmanja veličina madraca mora iznositi 70 X 140 cm."

"Upozorenja:

Upozorenje: budite svjesni toga da postavljanje dječjeg krevetića u blizini otvorene vatre ili jakih izvora topline, kao što su npr. električne grijalice ili plinske peći predstavlja opasnost;

Upozorenje: ne koristite više dječji krevetić, kada su pojedini dijelovi slomljeni, poderani, oštećeni ili nedostaju. Koristite samo one rezervne dijelove koje je odobrio proizvođač;

Upozorenje: predmeti koji bi mogli služiti za zadržavanje noge ili koji predstavljaju opasnost od gušenja ili struganja/rananja, kao što su primjerice konopci, ukrasne trake/konopci zavjesa / zastora, ne smiju se ostaviti u dječjem krevetiću, a niti se dječji krevetić smije postaviti u blizini takvih predmeta;

Upozorenje: u dječjem krevetiću nemojte nikada koristiti više od jednog madraca;

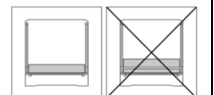
Upozorenje: putni dječji krevetić može se koristiti samo onda, kada su se zaporni mehanizmi sustava za sklapanje uglavili prije korištenja putnog dječjeg krevetića, a što se prije korištenja mora dobro provjeriti;

Pozor: u slučaju namjernih bočnih dijelova uvjerite se da: „se pomoćni bočni dijelovi nalaze u zatvorenom položaju, ako svoje dijete ostavljate bez nadzora u dječjem krevetiću“;

Pozor: markacija je najveća debljina madraca za krevetić.

Pozor: u svrhu izbjegavanja pada iz dječjeg krevetića krevetić se ne smije više koristiti, ako je dijete u stanju penjuci se samo izaći iz krevetića.

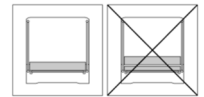
"UPOZORENJE: u dječjem krevetiću koristite samo pripadajući madrac, ne dodajte drugi madrac, opasnost od gušenja".



<p>UPOZORENJE: vodite računa o tome da se u dječjem krevetiću ne nalaze sitni dijelovi, kako ih vaše dijete ne bi moglo progutati. Opasnost od gušenja!!! Pozor: dječji krevetić bez kotačića nemojte gurati, nego ga radi pomicanja podignite. Uputa za održavanje: za čišćenje površine koristite samo vlažnu krpu</p>
<p>HU</p> <p>„FONTOS, KÉRJÜK, ÓRIZZE MEG KÉSŐBBI FELHASZNÁLÁSRA: OLVASSA EL FIGYELMESEN”.</p> <p>A legalacsonyabb helyzet a legbiztonságosabb a gyermek számára. Ha a gyermek már önállóan is képes felülni, kizárólag ez a helyzet használható. Ne használja a kiságyat, ha a gyermek már egyedül is képes kimászni belőle. Ne használjon olyan matracot, amelynek vastagsága meghaladja a 100 mm-t, mert ilyen esetekben a biztonsági távolságok nem tarthatók be. Válasszon olyan vastagságú matracot, amellyel még biztosítható az, hogy a keret legalacsonyabb helyzetében legalább 500 mm, a keret legmagasabb helyzetében pedig legalább 200 mm hely maradjon a matrac felett (vagyis a matrac felső széle és az oldalrács felső széle között). A matracnak legalább 70 X 140 cm-esnek kell lennie.”</p> <p>"Figyelmeztetések:</p> <p>Figyelmeztetés: Ne feledje, hogy a kiságy nyílt tűz vagy erős hőforrások (pl. elektromos hősugárzók, gáztűtők) közelében történő elhelyezése veszélyt jelent; Figyelmeztetés: Ne használja a kiságyat, ha valamely alkotórésze törött, szakadt, sérült vagy hiányzik. Csak a gyártó által jóváhagyott pótalkatrészeket használjon; Figyelmeztetés: Ne hagyjon a kiságyban olyan tárgyakat, amelyek lábtámaszként szolgálhatnak, vagy fulladásveszélyt okozhatnak (pl. zsinórok, függőzsinór), és ne helyezze el a kiságyat ilyen tárgyak közelében. Figyelmeztetés: Soha ne használjon egyménél több matracot a kiságyban. Figyelem: az utazóágy csak akkor használható később, amikor az összecsuksó mechanizmus rögzítőelemei a használathoz megfelelő helyzetben állnak, és ez gondosan ellenőrizve is lett; Figyelem: Ha vannak állítható oldalsó elemek, mindig győződjön meg a következőkről: „Amikor a gyermek őrizetlenül marad a kiságyban a mozgatható oldalelemek mindig zárt helyzetben vannak”; Figyelem: A jelzés mutatja az ágyhoz megengedett legnagyobb matracvastagságot. Figyelem: A kiságyból történő kiesés megelőzése érdekében ne használja a kiságyat, ha a gyermek már egyedül is képes kimászni belőle; "FIGYELMEZTETÉS: Kizárólag a kiságyhoz való matrac használható, további matracok használata tilos. Fulladásveszély.” FIGYELMEZTETÉS: Ügyeljen arra, hogy ne maradjanak a kiságyban olyan apró tárgyak, amelyeket a gyermek lenyelhet. Fulladásveszély!!! Figyelem: Ha a kiságyban nincs kereke, ne tolja, hanem emelje fel a mozgathatóhoz. Figyelem: Ha a kiságyban nincs kereke, ne tolja, hanem emelje fel a mozgathatóhoz. Ápolási útmutató: A felületek tisztításához használjon nedves ruhát"</p> 
<p>LT</p> <p>„SVARBU, SAUGOKITE VĖLESNIAM NAUDOJIMUI: ATIDŽIAI PERSKAITYKITE”.</p> <p>Žemiausia čiužinio rėmo padėtis Jūsų vaikai yra saugiausia. Naudokite tik žemiausią padėtį, kai jūsų vaikas gali atsistėti. Vaikiškos lovos nenaudokite, kai jūsų vaikas iš jos gali išlipti. Nenaudokite aukštesnio nei 100 mm čiužinio, nes naudojant aukštesnį čiužinį nepavyks laikyti saugių atstumų. Pasirinktas čiužinys turi būti tokio aukščio, kad perlipamas aukštis (viršutinis čiužinio kraštas iki grotelių pusės viršutinio krašto) būtų ne mažesnis nei 500 mm žemiausioje lovos pagrinde padėtyje ir ne mažesnis nei 200 mm aukščiausioje lovos pagrinde padėtyje. Čiužinio matmenys negali būti mažesni nei 70 X 140 cm.”</p> <p>"Ispėjamiųjų nurodymai:</p> <p>Ispėjimas: turėkite omenyje, kad lova pastatyta šalia atviro liepsnos arba stiprių karščių šaltinių, pvz., elektrinių šildytuvų, dujinį židinį, kelia pavojų; Ispėjimas: nenaudokite vaikiškos lovos, jeigu kai kurios dalys sulūžo, suplyšo, pažeistos ar jų trūksta. Naudokite tik gamintojo leidžiamas dalis; Ispėjimas: vaikiškoje lovoje draudžiama palikti daiktus, kurie galėtų tapti atrama kojomis arba daiktus, keliančius pavojų užspringti ar pasismaugti, pvz., lovoje draudžiama palikti virveles, užuolaidų virveles / užuolaidų kutus; lova draudžiama statyti šalia tokių daiktų; Ispėjimas: Vaikiškoje lovoje nenaudokite daugiau kaip vieno čiužinio. Dėmesio: kelioninė lova yra paruošta naudoti tik tuomet, kai prieš naudojant kelioninę lovą įjungiami sulankstymo sistemos fiksavimo mechanizmai ir tai atskirai patikrinta; Dėmesio: esant reguliuojamoms šoninėms dalims visuomet įsitikinkite, kad: „palikdami vaiką vaiko lovoje be priežiūros, judančias šonines dalis užfiksuosite”; Dėmesio: žyma žymi didžiausią čiužinio aukštį. Dėmesio: kad vaikas neiškristų iš lovos, jos daugiau nenaudokite, kai vaikas gali išlipti iš lovos. "ISPĖJIMAS: naudokite tik vaikiškai lovai priklausančią čiužinį, neuždeikite antrojo čiužinio, kyla pavojus užusti”. Ispėjimas: stebėkite, kad lovoje nebūtų mažų detalių, kurias vaikas galėtų praryti. Pavojus užusti! Dėmesio: norėdami transportuoti vaikišką lovą be ratukų, ją nestumkite, o pakelkite. Priežiūros nurodymas: norėdami valyti paviršius naudokite tik drėgną šluostę"</p> 
<p>SK</p> <p>„DÔLEŽITÉ, USCHOVAJTE NA NESKORŠIE POUŽITIE: POZORNE SI PREČITAJTE“.</p> <p>Najnižšia poloha rámu matrace je pre vaše dieťa najbezpečnejšia. Hneď ako dieťa dokáže sedieť, používajte výhradne túto najnižšiu polohu. Prestaňte detskú posteľku používať hneď, ako z nej dieťa dokáže vyliezť. Nepoužívajte matrac hrubší ako 100 mm, pretože pri hrubšom matraci nebudú dodržané bezpečnostné vzdialenosti. Používaný matrac musí byť dostatočne hrubý, aby zostávala výška (od horného okraja matrace po horný okraj mriežok) bola aspoň 500 mm v najnižšej polohe lôžkovej časti postele a aspoň 200 mm v jej najvyššej polohe. Minimálna veľkosť matrace musí byť 70 X 140 cm.”</p> <p>"Výstražné upozornenia:</p> <p>Výstraha: Upozorňujeme, že umiestnenie detskej posteľky v blízkosti otvoreného ohňa alebo zdrojov intenzívneho tepla, napr. elektrických ohrievačov, plynových sporákov, predstavuje nebezpečenstvo; Výstraha: Detskú posteľku používajte, ak sú jednotlivé diely zlomené, roztrhnuté, poškodené alebo chýbajú. Používajte len diely povolené výrobcom; Výstraha: V detskej posteľke nesmiete nechávať predmety, ktoré by mohli slúžiť ako zbrany pre nohy alebo ruky alebo ktoré predstavujú nebezpečenstvo udusenía alebo úškrtienia, napr. šnúry, šnúrký na záclony/závesy; detskú posteľku nesmiete umiestňovať v blízkosti takýchto predmetov; Výstraha: V detskej posteľke nikdy nepoužívajte viac než jeden matrac. Pozor: cestovná posteľka je pripravená na použitie len vtedy, ak sú pred jej použitím zapnuté blokovačie mechanizmy skladacieho systému, čo by sa malo starostlivo skontrolovať; Pozor: Pri nastaviteľných bočných paneloch sa vždy uistite: „Ak necháte dieťa v posteľke bez dozoru, uistite sa, že pohyblivé bočné časti sú v zatvorenej polohe”; Pozor: Značka udáva maximálnu hrúbku matrace vhodného do detskej posteľky. Pozor: Aby ste zabránili pádom, nepoužívajte detskú posteľku, keď z nej dieťa dokáže vyliezť; "VÝSTRAHA: Používajte len matrac, ktorý je súčasťou posteľky, nepridávajte druhý matrac, hrozí riziko udusenía.” Výstraha: Uistite sa, že v posteľke nie sú žiadne malé predmety, ktoré by dieťa mohlo prehltnúť. Nebezpečenstvo zadusenía! Pozor: Detskú posteľku bez koliesok pri presúvaní netlačte, ale nadvihnite. Starostlivosť: Na čistenie povrchu používajte vlhkú handričku.”</p> 
<p>LV</p> <p>„SVARĪGI — SAGLABĀT VĒLĀKĀM UZZIŅĀM: RŪPĪGI IZLASĪT”.</p> <p>Bērnam visdrošākā ir matrača rāmja viszemākā pozīcija. Izmantojiet vienīgi šo zemāko pozīciju, tiklīdz jūsu bērns spēj nostāties uz kājām. Pārtrauciet bērnu gultiņas lietošanu, tiklīdz jūsu bērns spēj patstāvīgi izrāpties no tās. Neizmantojiet matraci, kas ir biežāks par 100 mm, jo biežāka matrača izmantošana vairs nenodrošina nepieciešamo drošības attālumu. Izvēlietajam matracim jābūt tik biežam, lai pārkāpjamas augstums (mērot no matrača augšējās malas līdz režģa augšējai malai) gultiņas pamatnes zemākajā pozīcijā būtu vismaz 500mm, bet gultiņas pamatnes augstākajā pozīcijā vismaz 200mm. Matrača minimālajam izmēram jābūt 70 X 140cm.”</p> <p>"Bridinājuma norādes:</p> <p>Bridinājums! Apzinieties to, ka bērnu gultiņas uzstādīšana atklātas uguns vai spēcīgu karstuma avotu, piemēram, elektrisko šildītāju, gāzes plīšu, tuvumā var radīt apdraudējumu. Bridinājums! Pārtrauciet bērnu gultiņas lietošanu, ja kāda no tās daļām ir salauzta, saplēsta vai kā citādi bojāta. Izmantojiet tikai ražotāja apstiprinātas rezerves daļas. Bridinājums! Gultiņā nedrīkst atstāt priekšmetus, kas var kalpot kā atbalsts bērna pēdīņām vai radīt nosmakšanas vai nožņaugšanas risku, piemēram, auklas, priekškaru/aizkaru auklas; bērnu gultiņu nedrīkst uzstādīt šādu priekšmetu tuvumā. Bridinājums! Nekad nelieciet bērnu gultiņā vairākus matračus. Uzmaniību! Ceļojumu gultiņa ir gatava lietošanai tikai tad, kad pirms tās izmantošanas ir nofiksēti atločīšanas sistēmas fiksācijas mehānismi un tie ir rūpīgi pārbaudīti. Uzmaniību! Regulējamo sānu daļu gadijuma vienmēr pārlicinieties par sekojošo: „Atstājot bērnu nepieskaftu bērnu gultiņā, pārvietojamās sānu daļas atrodas aizvērtā pozīcijā”. Uzmaniību! Atzīme norāda gultiņas matrača maksimālo biezumu. Uzmaniību! Lai nepielautu bērnu izkrist no gultiņas, tās lietošana ir jāpārtrauc brīdī, kad bērns spēj patstāvīgi izrāpties no gultiņas. "BRĪDINĀJUMS! Izmantojiet tikai bērnu gultiņai atbilstošo matraci un nelieciet uz tā vēl vienu matraci — nosmakšanas risks. Bridinājums! Raugieties, lai bērnu gultiņā neatrastos sīkas detaļas, kuras bērns varētu norīt. Nosmakšanas risks!!! Uzmaniību! Nepārbīdīet bērnu gultiņu bez ritenīšiem, bet gan pārvietojiet paceliet to. Norādījums par kopšanu: Virsmas tīrīšanai izmantojiet tikai samitrinātu lupatīņu.”</p> 
<p>NL</p> <p>„BELANGRIJK, BEWAREN OM LATER TE KUNNEN RAADPLEGEN: LEES AANDACHTIG DOOR”.</p> <p>De laagste stand van het matrasframe is voor uw kind de veiligste. Gebruik zodra uw kind in staat is om zelfstandig te gaan zitten uitsluitend deze laagste stand. Gebruik het kinderbed niet meer zodra uw kind in staat is om uit het kinderbed te klimmen. Gebruik geen matras dat dikker is dan 100 mm, omdat bij gebruik van dikkere matrassen de veiligheidsafstand niet meer kan worden aangehouden. Het gekozen matras moet dusdanig dik is dat de te overwinnen hoogte (bovenkant matras tot aan bovenkant spijlen) in de laagste stand van de bedbodem ten minste 500 mm en in de hoogste stand van de bedbodem ten minste 200 mm bedraagt. Het matras moet minimaal 70 x 140 cm groot zijn.”</p> <p>"Waarschuwingen:</p> <p>Waarschuwing: Weest u er zich bewust van dat de plaatsing van het kinderbed in de buurt van open vuur of sterke warmtebronnen, zoals bijv. elektrische straalkachels of gaskachels een gevaar inhoudt; Waarschuwing: Gebruik het kinderbed niet meer als onderdeel ervan gebroken, gescheurd, beschadigd of uit ontbreken. Gebruik uitsluitend door de fabrikant goedgekeurde reserveonderdelen; Waarschuwing: Voorwerpen waarin iemand verstrikt kan raken of die een verstikkings-/verwurgingsrisico inhouden, bijv. kabels en gordijn-/vitragekoorden mogen niet in het kinderbed hangen; het kinderbed mag niet in de buurt van dergelijke voorwerpen worden neergezet; Waarschuwing: Gebruik nooit meer dan één matras in het kinderbed. Attentie: een reis kinderbed geldt pas als gebruiksklaar als de bevestigingsmechanismen van het uitklapsysteem vóór gebruik van het reis kinderbed zijn vastgekliekt en dit zorgvuldig is gecontroleerd; Attentie: Controleer bij verstelbare zijpanelen altijd het volgende: "Als u uw kind zonder toezicht in het kinderbed achterlaat, moeten de beweegbare zijpanelen zich in gesloten positie bevinden”;</p>

<p>Attentie: De marking geeft de maximale dikte van het matras aan voor het bed. Attentie: Ter voorkoming van het uit het kinderbed vallen, mag het bed niet meer gebruikt worden als uw kind in staat is om uit het kinderbed te klimmen; "WAARSCHUWING: Gebruik alleen het bij het kinderbed horende matras, leg er geen tweede matras op, verstikkingsgevaar". Waarschuwing: Zorg ervoor dat er geen kleine voorwerpen in het kinderbed liggen, zodat uw kind ze niet in kan slikken. Verstikkingsgevaar!!! Attentie: Transporteer een kinderbed zonder wielen niet door het te schuiven, maar door het op te tillen. Onderhoudsinstructie: Gebruik voor de reiniging alleen een vochtige doek"</p>	
<p>PT</p> <p>""IMPORTANTE, GARDE PARA USO FUTURO: LEIA ATENTAMENTE"".</p> <p>A posição mais baixa da armação do colchão é a mais segura para o seu filho. Utilize esta posição mais baixa apenas assim que o seu filho consiga sentar-se. Não utilize o berço quando o seu filho for capaz de sair dele. Não utilize um colchão mais espesso do que 100mm, uma vez que as distâncias de segurança não serão mantidas se for utilizado um colchão mais espesso. O colchão selecionado deve ser suficientemente grosso para que a altura a ser excedida (borda superior do colchão para a borda superior do lado da grade) seja de pelo menos 500mm na posição mais baixa da base da cama e de pelo menos 200mm na posição mais alta da base da cama. O colchão deve ter um tamanho mínimo de 70 X 140 cm."</p> <p>"Advertências:</p> <p>Aviso: Tenha em atenção que colocar o berço perto de chamas ou fontes de calor intenso, por exemplo, aquecedores elétricos, fogões a gás, representa um perigo; Aviso: Não utilize o berço se peças individuais estiverem partidas, rasgadas, danificadas ou em falta. Utilize apenas peças sobressalentes aprovadas pelo fabricante; Aviso: Os objetos que possam servir de apoio aos pés ou que representem um risco de asfixia ou estrangulamento, por exemplo, cordas, cordões de cortina, não devem ser deixados no berço; o berço não deve ser colocado perto desses objetos; Aviso: Nunca utilize mais do que um colchão no berço. Atenção: um berço de viagem só está pronto a ser utilizado se os mecanismos de fecho do sistema de dobragem forem engatados antes de o berço de viagem ser utilizado e que isto deve ser verificado cuidadosamente; Atenção: Com peças laterais ajustáveis, certifique-se sempre: ""Se deixar o seu filho sem vigilância no berço, que as peças laterais móveis estejam na posição fechada""; Atenção: A marca é a espessura máxima do colchão para a cama. Atenção: Para evitar quedas do berço, não utilizar o berço uma vez que a criança seja capaz de sair do berço; "AVISO: Utilizar apenas o colchão que vem com o berço, não acrescentar um segundo colchão, risco de asfixia". Aviso: Certifique-se de que não há peças pequenas no berço para que o seu filho as possa engolir. Perigo de asfixia!! Atenção: Não empurre o berço sem rodízios, mas levante-o para o transporte. Instruções de manutenção: Utilizar apenas um pano húmido para limpar a superfície"</p>	
<p>RO</p> <p>„IMPORTANT, A SE PĂSTRA PENTRU UTILIZARE ULTERIOARĂ: A SE CITI CU ATENȚIE”.</p> <p>Cea mai joasă poziție a cadrului saltelei este cea mai sigură pentru copilul dumneavoastră. Utilizați această poziție, care este cea mai joasă, doar în momentul în care copilul dumneavoastră este capabil să se așeze. Nu mai utilizați pătutul odată ce copilul dumneavoastră este capabil să se cățere afară din pătut. Nu utilizați o saltea mai groasă de 100mm, deoarece distanțele de siguranță nu sunt menținute atunci când utilizați o saltea mai groasă. Salteaua aleasă trebuie să fie atât de groasă, încât înălțimea care trebuie depășită (marginea superioară a saltelei până la marginea superioară a părții laterale a grilajului) să fie de minim 500 mm în poziția cea mai joasă a placajului patului și de minim 200 mm în cea mai înaltă poziție a placajului patului. Dimensiunea minimă a saltelei trebuie să fie de 70 X 140 cm."</p> <p>"Avertizări:</p> <p>Avertizare: Aveți în vedere că amplasarea pătutului lângă o sursă de foc deschis sau surse puternice de căldură, de ex. radiatoarele electrice, sobele cu gaz, este periculoasă; Avertizare: Nu utilizați pătutul dacă piesele individuale sunt sparte, rupte, deteriorate sau lipsește. Utilizați doar piese de schimb aprobate de producător; Avertizare: Obiectele care ar putea fi utilizate ca punct de sprijin sau care prezintă un risc de sufocare sau strangulare, de exemplu șnururi, corzi perdele/cortină, nu trebuie lăsate în pătut; este interzisă amplasarea pătutului în apropierea acestor obiecte; Avertizare: Nu utilizați niciodată mai mult de o saltea în pătut. Atenție: un pătut de călătorie este gata de utilizare doar dacă mecanismele de blocare ale sistemului de pliere sunt cuplate înainte de a utiliza pătutul de călătorie iar acest lucru trebuie verificat cu atenție în prealabil; Atenție: În cazul panourilor laterale reglabile, asigurați-vă întotdeauna că: „Atunci când lăsați copilul nesupravegheat în pătut, panourile laterale mobile să se afle într-o poziție închisă”; Atenție: Marcajul este grosimea maximă a saltelei pentru pat. Atenție: Pentru a preveni căderile din pătut, patul nu mai trebuie utilizat dacă copilul este capabil să coboare din pătut; "AVERTIZARE: Utilizați doar salteaua corespunzătoare pătutului, nu adăugați o a doua saltea, există risc de sufocare”; Avertizare: Asigurați-vă că în pătut nu există componente de dimensiuni mici, pe care copilul le-ar putea înghiți. Pericol de asfixiere! Atenție: Nu împingeți pătutul fără roți, ci ridicați-l atunci când doriți să îl transportați. Indicație privind îngrijirea: Utilizați doar o lavetă umedă pentru a curăța suprafața"</p>	
<p>RUS</p> <p>«ВАЖНО! СОХРАНИТЕ ДЛЯ ДАЛЬНЕЙШЕГО ИСПОЛЬЗОВАНИЯ: ВНИМАТЕЛЬНО ПРОЧИТЕ».</p> <p>Наиболее безопасным для вашего ребенка является самое нижнее положение каркаса матраса. После того, как ваш ребенок научится сидеть, используйте только это нижнее положение. Как только ваш ребенок научится вылезать из кроватки, следует прекратить пользоваться кроваткой. Не используйте матрас толще 100 мм, так как при использовании более толстого матраса не будут соблюдены безопасные расстояния. Выбранный матрас должен быть такой толщины, чтобы высота борта матраса до верхнего края борта кроватки (от верхнего края матраса до верхнего края борта кроватки) составляла не менее 500 мм в самом низком положении дна кроватки и не менее 200 мм в самом высоком положении дна кроватки. Минимальный размер матраса должен составлять 70 X 140 см."</p> <p>"Предупредительные указания:</p> <p>Предупреждение: Имеет в виду, что размещение детской кроватки вблизи открытого огня или источников сильного тепла, например электрообогревателей, газовых плит, является опасным; Предупреждение: Не используйте кроватку, если какая-либо ее часть сломана, порвана, повреждена или отсутствует. Используйте только запасные части, одобренные производителем; Предупреждение: Запрещается оставлять в кроватке предметы, которые могут послужить опорой для ног или создать опасность удушья или повешения, например веревки, шнуры для закрывания штор/занавесок; нельзя ставить кроватку рядом с такими предметами; Предупреждение: Никогда не используйте в кроватке более одного матраса. Внимание: кроватка-манеж готова к использованию только в том случае, если перед использованием кроватки зафиксированы блокировочные механизмы системы складывания, и это необходимо тщательно проверить; Внимание: Обязательно всегда проверяйте складные боковые поручни: «Если вы оставляете ребенка в кроватке без присмотра, складные боковые поручни должны находиться в закрытом положении»; Внимание: Метка показывает максимальную толщину матраса для кроватки. Внимание: Во избежание выпадения из кроватки нельзя использовать кроватку, как только ребенок сможет вылезать из нее; "ПРЕДУПРЕЖДЕНИЕ: Используйте только тот матрас, который идет в комплекте с кроваткой, не добавляйте второй матрас, опасность удушья”; Предупреждение: Следите за тем, чтобы в кроватке не было мелких деталей, которые ребенок может проглотить. Опасность удушья!!! Внимание: Не двигайте кроватку по полу без колесиков, а поднимайте ее для перемещения. Указания по уходу: Для очистки поверхности используйте только влажную ткань"</p>	
<p>SE</p> <p>"SPARA TILL SENARE ANVÄNDNING: LÄS NOGGRANT”.</p> <p>Det lägsta läget på madrassramen är den säkraste för ditt barn. Använd endast det djupaste läget när ditt barn kan sätta sig upp själv. Använd inte barnsängen längre när barnet kan klättra ut ur barnsängen. Använd ingen madrass som är tjockare än 100 mm eftersom säkerhetsavståndet inte kan hållas om madrassen är tjockare. Den valda madrassens måste vara så tjock att den höjd som ska överstigas (madrassens överkant till överkanten på gallersidan) är minst 500 mm i lägsta läget på sängbotten och minst 200 mm i lägsta läget på sängbotten. Madrassen måste ha en storlek på minst 70 X 140 cm."</p> <p>"Varningsinformation:</p> <p>Varning: Var medveten om att det innebär fara att ställa upp barnsängen i närheten av öppen eld eller heta värmekällor som t. ex. elektriska värmare och gasugnar; Varning: Använd inte barnsängen om det finns avbrutna, sönderslitna eller skadade delar eller om delar saknas. Använd endast reservdelar som är godkända av tillverkaren; Varning: Föremål som kan användas att klättra på eller som innebär en risk för kvävning eller strypning t. ex. snören, gardinsnören får inte lämnas kvar i sängen; barnsängen får inte placeras i närheten av sådana föremål; Varning: Använd aldrig mer än en madrass i barnsängen. Observera: en resesäng för barn är endast färdig att användas när låsmekanismen till viksystemet har hakat i före användning och detta har kontrollerats ordentligt; Observera: Vid installbara sidodelar ska du alltid försäkra dig om: "När du lämnar ditt barn utan uppsikt i barnsängen ska de flyttbara sidodelarna befinna sig i slutet läge"; Observera: Markeringen är den maximala tjockleken på madrassen till sängen. Observera: För att undvika fall från sängen får barnsängen inte användas längre när barnet själv kan klättra ut ur sängen; "VARNING: Använd endast madrassen som hör till sängen och använd inte en andra madrass, risk för kvävning”; Varning: Se till att det inte finns några smådelar i barnsängen som ditt barn kan sätta i halsen. Risk för kvävning!!! Observera: Lyft barnsängar utan hjul vid transport. Skötselråd: Använd endast en tunn fuktig trasa för att rengöra ytan"</p>	
<p>SI</p> <p>„ПОМЕМБНО, SHRANITI ZA KASNEJŠO UPORABO: SKRBN O PREBERITE”.</p> <p>Najnižji položaj okvira vzmetnice je za vašega otroka najvarnejši. Uporabljajte izključno ta najnižji položaj, če se lahko vaš otrok usede. Otroške postelje ne uporabljajte več, če lahko otrok spleza iz otroške postelje. Ne uporabljajte vzmetnice, ki je debelejša od 100 mm, ker pri uporabi debelejših vzmetnic ni mogoče upoštevati varnostnih razdalj. Izbrana vzmetnica mora biti toliko debela, višina, ki jo je treba preplezati, (zgornji rob vzmetnice do zgornjega roba strani rešetke) v najnižjem položaju posteljnega dna znaša najmanj 500 mm in v najvišjem položaju posteljnega dna najmanj 200 mm. Vzmetnica mora biti visoka najmanj 70 x 140 cm."</p> <p>"Opozorilni napotki:</p> <p>Opozorilo: Zavedajte se, da je postavitve otroške postelje v bližini odprtega ognja ali močnih virov toplote, kot so električni grelniki, plinske peči, nevarna; Opozorilo: Otroške postelje ne uporabljajte več, če so posamezni deli zlomljeni, razpokani ali poškodovani ali manjkajo. Uporabljajte samo nadomestne dele, ki jih je odobril proizvajalec. Opozorilo: Predmeti, ki bi lahko služili kot opore za noge ali ki predstavljajo nevarnost zadušitve ali davljenja, npr. vrvice, vrvice zaves, ne smejo ostati v otroški postelji; otroška postelja ne sme biti postavljena v bližini takih predmetov. Opozorilo: Nikoli ne uporabljajte več kot eno vzmetnico v otroški postelji. Pozor: potovalna postelja je pripravljena za uporabo samo takrat, če so mehanizmi za zaklepanje zložljivega sistema pred uporabo potovalne postelje zaskočeni in to je treba skrbno preveriti;</p>	

Pozor: Pri nastavljenih stranskih delih se vedno prepričajte: „Ko otroka pustite brez nadzora v otroški postelji, da so premični stranski deli v zaprtem položaju“;
Pozor: Oznaka je največja debelina vzmetnice za posteljo.
Pozor: Da bi preprečili padec iz postelje, postelje ne smete več uporabljati, ko otrok lahko spleza iz nje;
Ne uporabljajte samo vzmetnico, ki ustreza otroški postelji, ne dodajajte druge vzmetnice, nevarnost zadušitve“.
"OPOZORILLO: Uporabljajte samo vzmetnico, ki ustreza otroški postelji, ne dodajajte druge vzmetnice, nevarnost zadušitve“.
Opozorilo: Pazite, da v otroški postelji ni majhnih delov, da jih vaš otrok ne more pogoltniti. Nevarnost zadušitve!
Pozor: Otroške postelje brez koles ne potiskajte, ampak jo za transport dvignite.
Napotek za nego: Za čiščenje površine uporabljajte samo vlažno krpo."



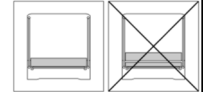
SRB

„VAŽNO, SAČUVATI ZA KASNIJU UPOTREBU: PAŽLJIVO PROČITATI“.

Najnižji položaj okvirja za dušek je najbezbедnij za vaše dete. Koristite isključivo najnižji položaj, čim Vaše dete nauči da sedi.
 Ne koristite krevetac više ako su pojedini delovi polomljeni, pocepani, oštećeni ili nedostaju. Koristite samo one zamenske delove koje je odobrio proizvođač;
 Odobrani dušek mora biti toliko debljine, da je visina prepreke za preskakanje (od gornje ivice duška do najviše ivice duška) u najnižem položaju podloge kreveta najviše 500mm, a da u najvišem položaju podloge iznosi najmanje 200mm. Dušek mora imati dimezije od najmanje 70 X 140 cm."

"Bezbednosne napomene:

Upozorenje: Uvek imajte na umu da je postavljanje kreveta u blizini otvorenog plamena ili jakih izvora toplote, npr. električnih grejalica, gasnih peći, izlaganje opasnosti;
Upozorenje: Ne koristite krevetac više ako su pojedini delovi polomljeni, pocepani, oštećeni ili nedostaju. Koristite samo one zamenske delove koje je odobrio proizvođač;
Upozorenje: Predmeti koji bi mogli da pridrže stopalo ili predstavljaju opasnost od gušenja i davljenja, npr. pertle, kanapi, ukrasni gaštani zavesa i draperije, ne smeju na dospeju u krevetac, niti krevetac smete da postavljate u blizini takvih predmeta;
Upozorenje: Nikad ne koristite više od jednog duška u krevetu.
Pažnja: Krevetac za putovanja je samo onda spreman za upotrebu, kada su mehanizmi za učvršćivanje preklopnog sistema pre korišćenja kreveta za putovanja potpuno uglavljeni i to se mora proveriti i sa sigurnošću utvrditi;
Pažnja: Za pokretne bočne delove, uvek sa sigurnošću utvrdite: „Kada dete ostavljate u krevetu bez nadzora, neka se pokretni bočni delovi nalaze u zaključanom položaju“;
Pažnja: Oznaka je postavljena da obeleži najveću dozvoljenu debljinu duška za krevetac.
Pažnja: Kako biste izbegli padove iz kreveta, nemojte ga koristiti čim dete dovoljno poraste i ojača da se može popeti i izaći iz kreveta;
"UPOZORENJE: Koristite samo dušek koji ide uz krevetac, ne dodajte drugi dušek, opasnost od gušenja“.
Upozorenje: Vodite računa o tome da nikakvi sitni delovi ne dospeju u krevetac, pošto ih dete može progutati. Opasnost od gušenja!
Pažnja: Krevetac ne gurati i ne povlaćiti bez točkica, već podići radi transporta.
Napomena za negu i održavanje: Za čišćenje koristiti samo vlažnu krpu"



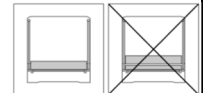
TR

“ÖNEMLİ, İLERİDE KULLANMAK ÜZERE SAKLAYIN. LÜTFEN DİKKATLİCE OKUYUN”.

Şilte çerçevesinin en düşük konumu çocuk için en güvenlisidir. Çocuğunuz oturabilecek duruma geldiği andan itibaren yalnızca bu en düşük konumu kullanın.
 Çocuğunuz çocuk yatağından dışarı tirmanabilecek duruma geldikten sonra çocuk yatağını kullanmayın. 100 mm'den kalın bir şilte kullanmayın, çünkü daha kalın bir şilte kullanıldığında güvenlik aralıklarına uyulmamış olur. Seçilen şilte, aşılacak yükseklik (şiltenin üst kenarından parmaklığın üst kenarına kadar yatak tabanının en alçak konumunda en az 500 mm ve yatak tabanının en yüksek konumunda en az 200 mm olacak şekilde seçilmelidir. Şiltenin ölçüleri en az 70 X 140 cm olmalıdır."

"Uyarı notları:

Uyarı: Çocuk yatağının açık ateşin ya da elektrikli ısıtıcılar, gazlı sobalar gibi güçlü ısı kaynaklarının yanına kurulmasının bir tehlike oluşturduğunuz bilincinde olun;
Uyarı: Parçaları kırık, çatlak ya da hasarlıysa ya da eksikse çocuk yatağını kullanmayın. Yalnızca üreticinin onayladığı yedek parçaları kullanın;
Uyarı: Ayak desteği olarak kullanılabilecek ya da boğulma ya tehlikesi oluşturan nesnelere, örneğin bağıcıklar, perde/tül kordonları çocuk yatağının içinde bırakılmamalıdır; çocuk yatağı bu tür nesnelere yakınına kurulmamalıdır;
Uyarı: Çocuk yatağında asla birden fazla şilte kullanmayın.
Dikkat: Bir seyahat çocuk yatağı, ancak katlama sisteminin sabitleme mekanizmaları seyahat çocuk yatağının kullanımından önce yerine oturtulduysa ve bunlar özenle kontrol edilirse kullanıma hazırdir;
Dikkat: Yanlar ayarlanabiliyorsa şundan her zaman emin olun: "Çocuğunuzun gözetimsiz olarak çocuk yatağında bıraktığınızda, hareketli yan parçaların kapalı konumda olduğundan";
Dikkat: İşaret, yatağa uygun şiltenin maksimum kalınlığıdır.
Dikkat: Çocuk yatağından düşmeleri önlemek için çocuk yataktan dışarı tirmanabilecek duruma geldiğinde yatak artık kullanılmamalıdır;
"UYARI: Yalnızca çocuk yatağına ait şilteyi kullanın, ikinci bir şilte eklemeyin, boğulma tehlikesi".
Uyarı: Çocuk yatağında, çocuğunuzun yutabileceği küçük parçaların olmamasına dikkat edin. Boğulma tehlikesi!!!
Dikkat: Tekerleksiz çocuk yatağını itmeyin, taşımak için kaldırın.
Bakım uyarısı: Yüzeyi temizlemek için yalnızca nemli bir bez kullanın"



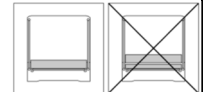
UKR

„ВАЖЛИВО, ЗБЕРЕЖІТЬ ДЛЯ ВИКОРИСТАННЯ У МАЙБУТНЬОМУ: УВАЖНО ПРОЧИТАЙТЕ”.

Найнижче положення рами матраца є найбезпечнішим для дитини. Використовуйте винятково це найнижче положення, щойно дитина зможе сідати.
 Не використовуйте дитяче ліжечко, щойно дитина навчиться з нього вилізати. Не використовуйте матрац товстіше 100 мм, оскільки при використанні товстішого матраца не дотримується безпечна відстань. Товщина обраного матраца повинна бути такою, щоб висота, що виступає (від верхнього краю матраца до верхнього краю сторони ґраток) у найнижчому положенні дна ліжка становила принаймні 500 мм, а у найвищому положенні дна ліжка - принаймні 200 мм. Мінімальний розмір матраца має бути 70 X 140 см."

"Вказівки.

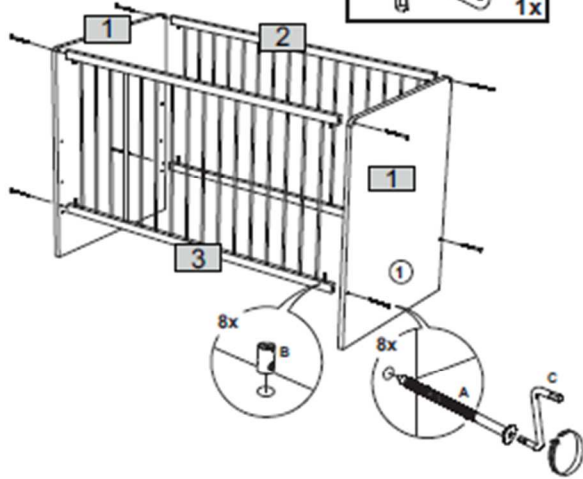
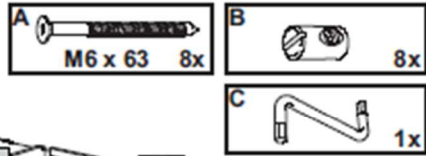
Попередження. Пам'ятайте, що встановлення дитячого ліжка біля відкритого вогню або сильного джерела нагрівання, як-от електричний променевий обігрівач, газова плита, становить небезпеку.
Попередження. Припиніть використання дитячого ліжка, якщо його деталі зламані, порвані, пошкоджені або відсутні. Використовуйте лише дозволені виробником за частини.
Попередження. Не можна залишати в ліжечку предмети, які можуть слугувати опорами для ніг або створювати небезпеку удушєння, наприклад, шнур, шторні мотузки; ліжечко не можна ставити поруч з такими предметами.
Попередження. Ніколи не використовуйте більше одного матраца на ліжку.
Увага! Дорожнє дитяче ліжечко лише тоді готове до використання, коли зафіксовано механізми встановлення системи складання перед використанням ліжка, і це ретельно перевірено.
Увага! З регульованими бінними деталями завжди переконайтеся, що, коли ви залишаєте дитину у ліжку без нагляду, рухомі бічні деталі перебувають у закритому положенні.
Увага! Позначка максимальної товщини матраца для ліжка.
Увага! Щоб уникнути падіння з дитячого ліжка, його заборонено використовувати, коли дитина вже може вилізати з нього.
"ПОПЕРЕДЖЕННЯ. Використовуйте лише матрац, що додається до ліжка, не додавайте другий матрац - небезпека задусєння.
Попередження. Стекте за тим, щоб у дитячому ліжку не було дрібних деталей, аби дитина не могла їх проковтнути. Небезпека задусєння!
Увага! Не переміщуйте дитяче ліжечко без коліщат, для транспортування інакше піднімайте.
Вказівка з огляду. Для чистення поверхні використовуйте лише вологу ганчірку"



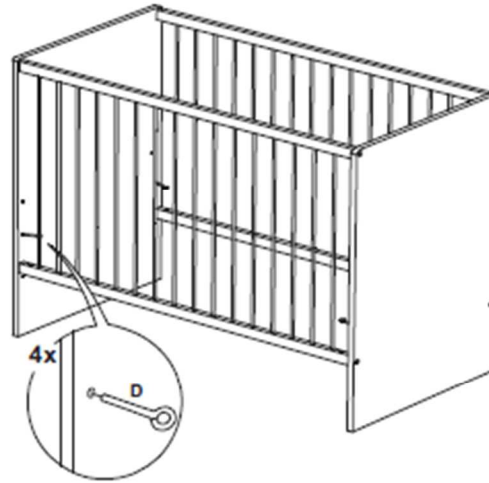
PAULA

22-530-...-

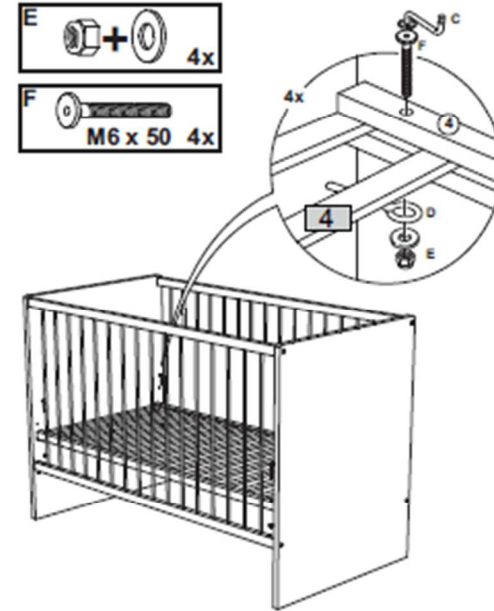
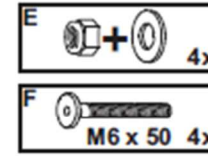
1



2



3



4

