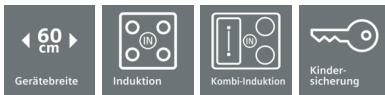
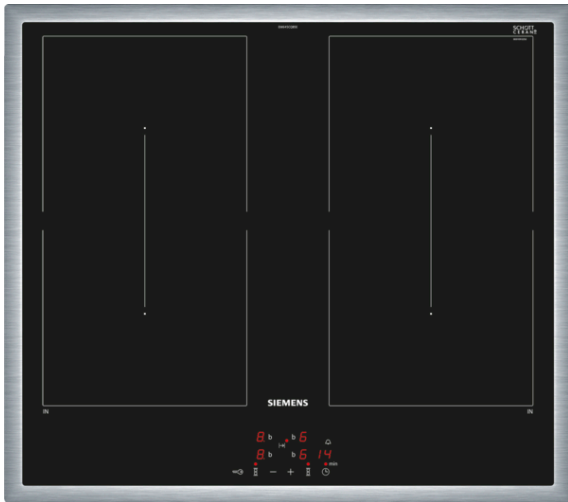


## Produktdatenblatt nach Verordnung (EU) Nr. 65/2014

Marke: Siemens
Modellkennung: HE579HBS6
Energieeffizienzindex: 95,3
Energieeffizienzklasse: A
Energieverbrauch pro Zyklus im konventionellen Modus: 0,99 kWh/Zyklus
Energieverbrauch pro Zyklus im Umluft-Modus: 0,81 kWh/Zyklus
Zahl der Garräume: 1
Wärmequelle: Elektro
Volumen: 71 l

**iQ500**  
**EM645CQB5E**  
**Flachrahmen-Design**  
**60 cm Induktions-Kochfeld,**  
**Glaskeramik**



Das moderne Kombi-Induktionskochfeld - für mehr Möglichkeiten beim Kochen.

- ✓ Kombi-Zone ermöglicht Kochen mit sehr großen Töpfen und Brättern.
- ✓ Innovative Induktions-Technologie macht Kochen schneller, sauberer und sicherer.
- ✓ Kürzere Ankochzeiten mit bis zu 50% mehr Leistung dank powerBoost-Funktion.
- ✓ Bedienfeld-Kombination aus Herdschaltung und Touch Display: Einfache Bedienung des Kochfeldes durch die Bedienelemente des Herdes und ergänzendem Touch Display auf dem Kochfeld für ausgewählte Funktionen.

### Ausstattung

#### Technische Daten

Gerätetyp : Kochfeld Glaskeramik  
 Bauform : Eingebaut  
 Energiequelle : Elektro  
 Anzahl der Kochzonen, die gleichzeitig benutzt werden können : 4  
 Nischenmaße (H x B x T) (mm) : 55 x 560-560 x 490-500  
 Gerätebreite (mm) : 583  
 Abmessungen des Gerätes (mm) : 55 x 583 x 513  
 Abmessungen des verpackten Gerätes (mm) : 126 x 753 x 608  
 Nettogewicht (kg) : 12,370  
 Bruttogewicht (kg) : 14,0  
 Restwärmeanzeige : Getrennt  
 Lage der Steuerung : Vorne  
 Art der Steuerung : mit Einbaubacköfen/-herden kombiniert  
 Hauptoberflächenmaterial : Glaskeramik  
 Oberflächenfarbe : Edelstahl, Schwarz  
 Rahmenfarbe : Edelstahl  
 Approbationszertifikate : AENOR, CE  
 Länge Anschlusskabel (cm) : 110  
 EAN-Nummer : 4242003827840  
 Elektroanschlusswert (W) : 7400  
 Spannung (V) : 220-240  
 Frequenz (Hz) : 60; 50

#### Sonderzubehör

HZ390042 4-er Set best aus 3 Töpfe + 1 Pfanne



**iQ500**  
**EM645CQB5E**  
**Flachrahmen-Design**  
**60 cm Induktions-Kochfeld,**  
**Glaskeramik**

#### Ausstattung

**Ausstattung:**

- 4 Induktions-Kochzonen
- 2 Kombi-Zonen
- Dieses Kochfeld ist nur in Kombination mit einem geeigneten Einbauherd (HE) zu betreiben
- Timer
- countDown-Funktion
- 17 Leistungs-Stufen

**Design:**

- Flachrahmen-Design

**Umwelt und Sicherheit:**

- Topferkennung
- Automatische Sicherheitsabschaltung
- Kindersicherung
- Wischschutzfunktion
- 2-stufige Restwärmeanzeige je Kochzone

**Schnelligkeit:**

- powerBoost-Funktion für alle Induktions-Kochzonen möglich

**Leistung und Größe:**

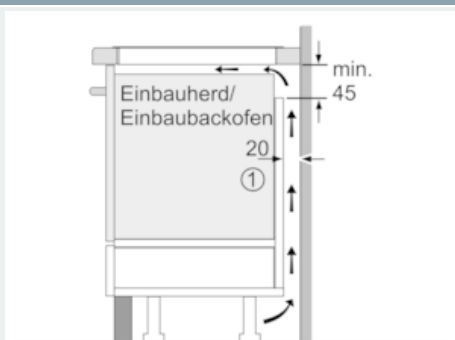
- Kochzonen: 1 x Ø 210 mm, 2.2 kW (max. Powerstufe 3.7 kW) Induktion; 1 x Ø 210 mm, 2.2 kW (max. Powerstufe 3.7 kW) Induktion; 1 x Ø 210 mm, 2.2 kW (max. Powerstufe 3.7 kW) Induktion; 1 x Ø 210 mm, 2.2 kW (max. Powerstufe 3.7 kW) Induktion
- Anschlusswert: 7,4 kW

**Maße:**

- Gerätemaße: (B/T) 583 mm x 513 mm
- Einbaumaße: (H/B/T) 55 mm x 560 mm x 490 mm
- Min. Arbeitsplattenstärke: 30 mm
- Länge Anschlußkabel: 110 cm

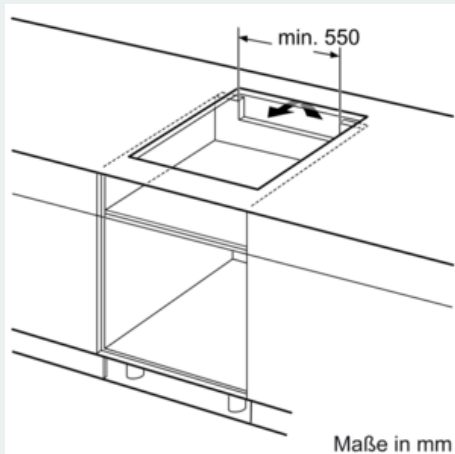
**iQ500**  
**EM645CQB5E**  
**Flachrahmen-Design**  
**60 cm Induktions-Kochfeld,**  
**Glaskeramik**

Maßzeichnungen

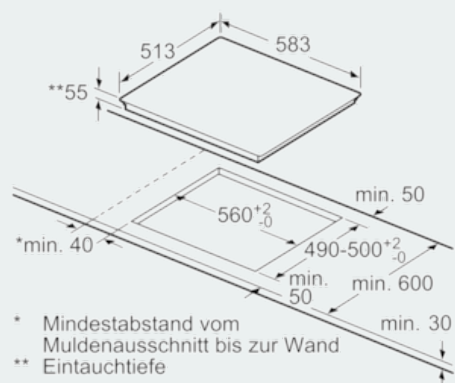


① Lüftungsspalt muß vorgesehen werden.

Maße in mm



Maße in mm



\* Mindestabstand vom Muldenausschnitt bis zur Wand  
 \*\* Eintauchtiefe

Maße in mm

## iQ500 Einbauherd HE579HBS6 Edelstahl



Verkürzen Sie die Kochzeit dank Schnellaufheizung und coolStart.

Verkürzen Sie die Kochzeit dank Schnellaufheizung, coolStart und activeClean®. Und steuern Sie Ihren Backofen von überall mit Home Connect.

- ✓ cookControl40: Automatikprogramme garantieren beste Ergebnisse.
- ✓ Schnellaufheizung: schneller zur gewünschten Backtemperatur; coolStart: bei Tiefkühl-Gerichten ist kein Vorheizen mehr nötig.
- ✓ Home Connect: Steuerung und Zugriff auf Ihren Backofen per Smartphone oder Tablet.
- ✓ 3D-Heißluft: optimale Backergebnisse auf bis zu 3 Backblechen dank innovativer Wärmeverteilung.
- ✓ activeClean: die Selbstreinigungsautomatik / Pyrolyse für müheloses Reinigen.

### Ausstattung

#### Technische Daten

Frontfarbe : Edelstahl  
 Bauform : Eingebaut  
 Integriertes Reinigungssystem : Pyrolytisch  
 Nischenmaße (H x B x T) (mm) : 600-604 x 560-568 x 550  
 Abmessungen des Gerätes (mm) : 595 x 594 x 548  
 Abmessungen des verpackten Gerätes (mm) : 675 x 690 x 660  
 Material der Blende : Glas  
 Material der Tür : Glas  
 Nettogewicht (kg) : 43,995  
 Nettovolumen - Backrohr 1 (l) : 71  
 Heizungsarten : Großflächengrill, Heißluft, Hotair gentle, Intensivhitze, Kleinflächengrill, Ober-/Unterhitze, Pizzastufe, Sanftgaren, Tiefkühl spezial, Umluftgrill, Unterhitze, Vorwärmen, Warmhalten  
 Material 1. Backrohr : Andere  
 Kontrolle der Temperatur : Keine Temperaturregelung  
 Anzahl eingebauter Leuchten : 1  
 Approbationszertifikate : CE, VDE  
 EAN-Nummer : 4242003800119  
 Anzahl der Innenräume (2010/30/EC) : 1  
 Energieeffizienzklasse (2010/30/EC) : A  
 Energieverbrauch pro Ober-/Unterhitze Zyklus (2010/30/EC) : 0,99  
 Energieverbrauch pro Heißluft-Zyklus (2010/30/EC) : 0,81  
 Energieeffizienzindex (2010/30/EC) : 95,3  
 Elektroanschlusswert (W) : 11400  
 Absicherung (A) : 3\*16  
 Spannung (V) : 220-240  
 Frequenz (Hz) : 60; 50  
 Steckerart : Festanschluss, ohne Stecker

### Zubehör

- 1 x Backblech emailliert
- 1 x Kombirost
- 1 x Universalpfanne

### Sonderzubehör

HZG0AS00 : Anschlusskabel 3m, HZ915003 : Glasbräter 5,4 L,  
 HZ636000 : Glaspfanne, HZ625071 : Grillblech, emailliert, anthrazit,  
 HZ544000 : Kombirost (Backwagen), HZ542000 : Universalpfanne,gr  
 emailliert, Backwagen, HZ541600 : Backblech emailliert,seitlich  
 ausziehbar, HZ541000 : Backblech, emaillert, grau (Backwagen),  
 HZ327000 : Backstein, HZ317000 : Pizzaform, emailliert, grau,  
 HZ29041 : Umbauschrank, HZ29020 : Umbauschrank



## iQ500

### Einbauherd

### HE579HBS6 Edelstahl

#### Ausstattung

##### Backofentyp und Heizart

- Einbauherd mit 13 Heizarten:
- 3D Heißluft plus, Ober-/Unterhitze, Umluft-Grill-System, Großflächengrill, Kleinflächengrill, Pizzastufe, coolStart, separate Unterhitze, Intensivhitze, Sanftgaren, Vorwärmen, Warmhalten, Heißluft sanft
- Temperaturregelung von 30 °C - 275 °C
- Schnellaufheizung
- Garraumvolumen: 71 l

##### Zubehörträger / Auszugssystem:

- backWagen mit softEinzug

##### Komfort

- TFT-Farbdisplay mit Klartext
- cookControl 40 Programme
- coolStart
- Backofentür mit softClose
- Elektronikuhr
- Halogen-Innenbeleuchtung
- elektronische Einstellempfehlung
- Ist-Temperaturkontrolle
- Aufheizkontrolle
- Sabbatschaltung
- HomeConnect fähig über WLAN

##### Reinigung

- activeClean® - Selbstreinigungs-Automatik
- Vollglas-Innentür

##### Design

- lightControl-Bedienkonzept - für einfache Bedienung, versenkbare Drehwähler
- Email grau
- Backofengriff aus massivem Edelstahl

##### Umwelt und Sicherheit

- Energieeffizienzklasse (gem. EU Nr. 65/2014): A (auf einer Energieeffizienzklassen-Skala von A+++ bis D)
- Energieverbrauch pro Zyklus im konventionellen Modus: 0.99 kWh
- Energieverbrauch pro Zyklus im Umluft-Modus: 0.81 kWh
- Zahl der Garräume: 1
- Wärmequelle: elektrisch
- Innenraumvolumen: 71 l
- sehr geringe Türtemperatur
- Kindersicherung
- mit verriegelbarer Backofentür
- Sicherheitsabschaltung
- Restwärmeanzeige
- Türkontaktschalter
- Kühlgebläse

##### Zubehör

- 1 x Backblech emailliert, 1 x Kombirost, 1 x Universalpfanne

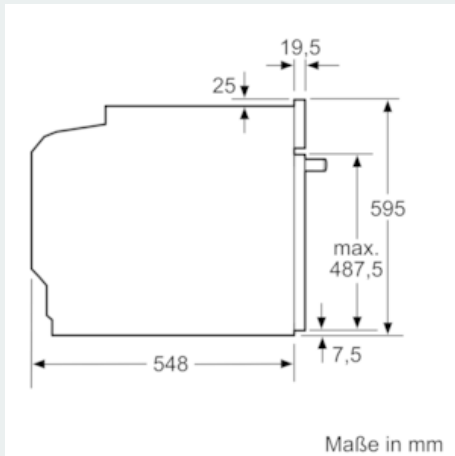
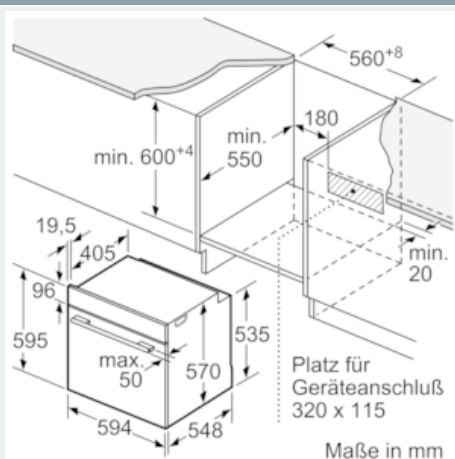
##### Technische Info:

- Gesamtanschlusswert Elektro: 11.4 kW
- Nennspannung: 220 - 240 V
- Nischenmaße (HxBxT): 604 mm x 560 mm x 550 mm
- Gerätemaße (HxBxT): 595 x 594 x 548 mm

- Nur zur Kombination mit einem Induktionskochfeld.
- „Maße und Einbauhinweise zu diesem Gerät gemäß technischer Zeichnung beachten“

**iQ500**  
**Einbauherd**  
**HE579HBS6 Edelstahl**

Maßzeichnungen



Einbau mit einem Kochfeld.

