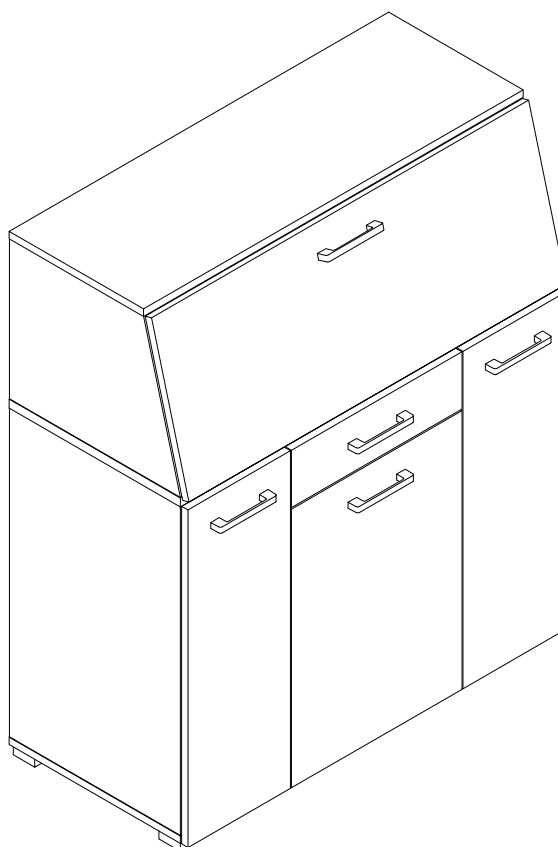


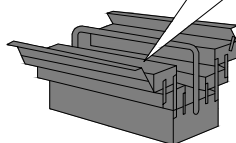
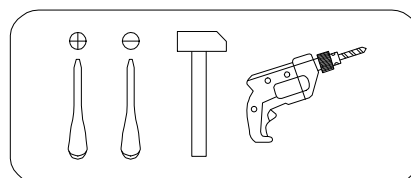
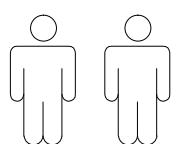
welltime

Art. Nr.4862 3642


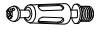
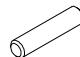





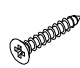
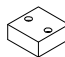
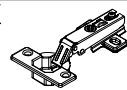



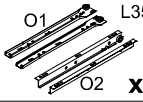

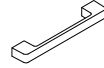

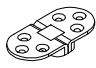

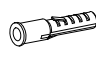

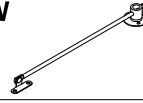
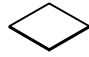


HNO-005



- | | |
|---|-------------------------------------|
| (D) Montageanleitung | (GB) Assembly instructions |
| (FR) Notice de montage | (IT) Istruzioni di montaggio |
| (NL) Handleiding voor de montage | (PL) Instrukcja montazu |
| (CZ) Montážní návod | (SK) Návod na montáž |
| (HU) Szerelési útmutató | (RO) Instruktiuni de montaj |
| (TR) Montaj talimati | (RU) Инструкция по монтажу |



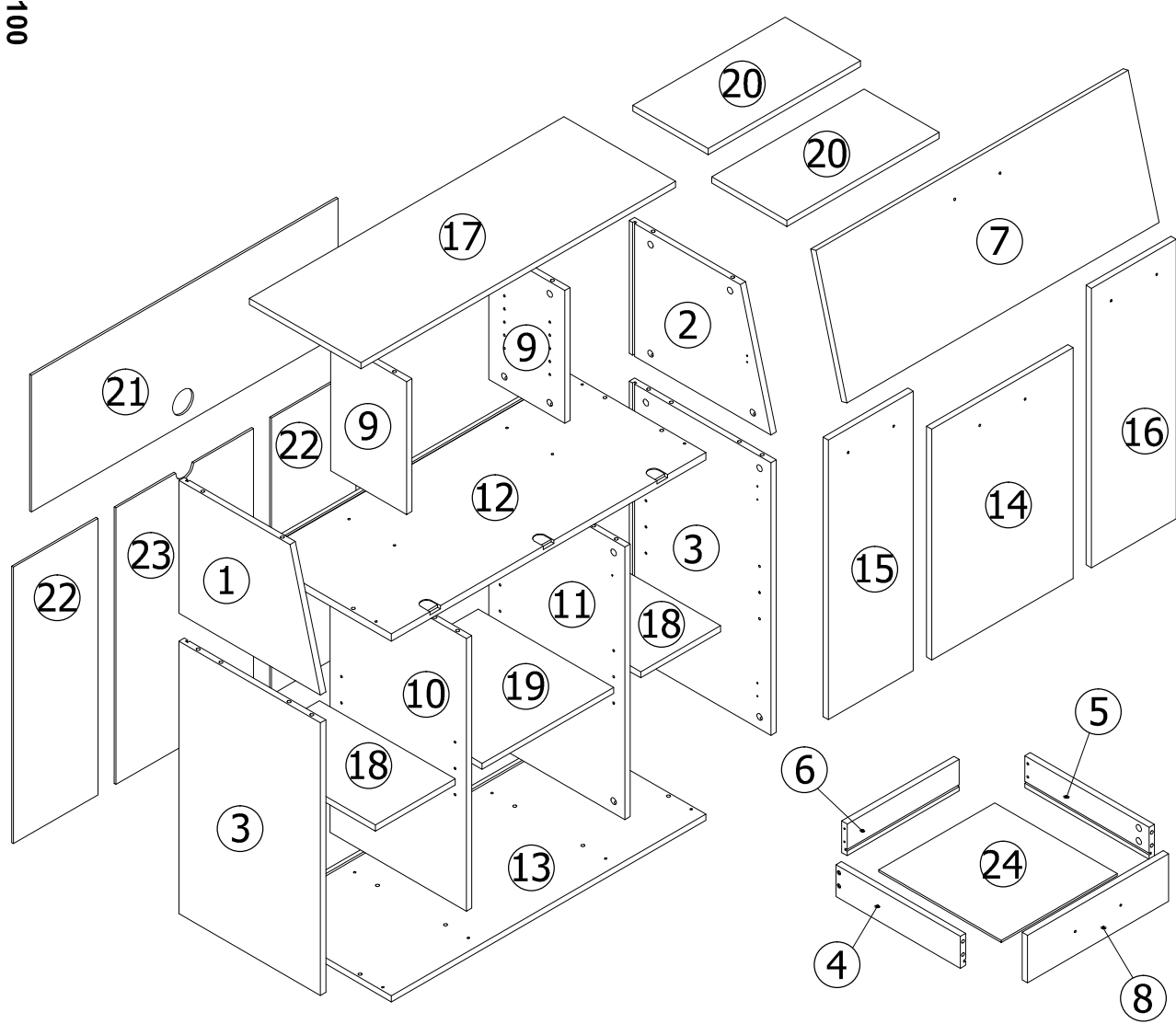
0
10
20
30
40
50
60
70
80
90
100

A  15x12 x36	B  7x35 x36	C  8x30 x20	D  Ø20x0.5 x16	E  Ø20x0.5 x12	F  4x40 x5
G  x28	H  x6	I  3x16 x34	J  x5	K  x6	L  4x30 x10
M  4x16 x24	N  3.5x14 x21	O  O1 L350 O2 x1	P  x20	Q  x5	R  4x18 x10
S  x3	T  x1	U  7.8x38 x1	V  10x2 x8	W  x2	X  45x45 x5
Y  3.5x12 x18	Z  Places of Style x1				

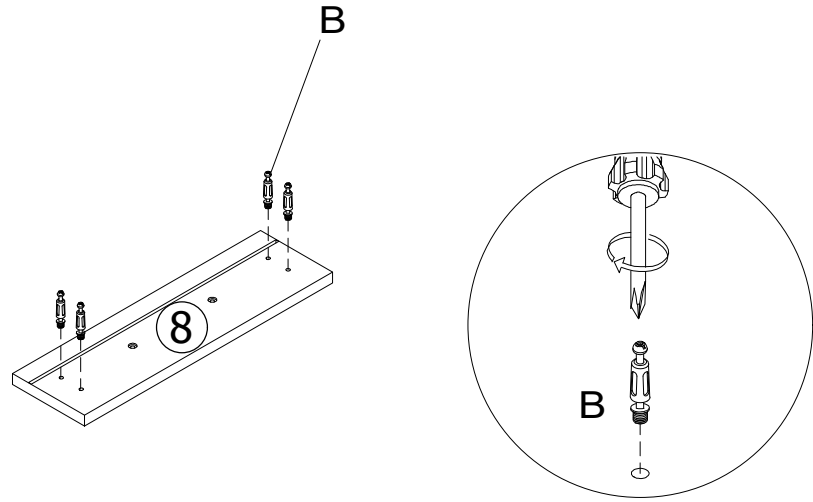
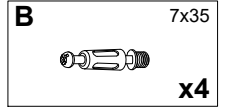
N	Size/MaB (mm)	Qty	✓	N	Size/MaB (mm)	Qty	✓
1	324x399x15	1		13	886x400x15	1	
2	324x399x15	1		14	563x398x15	1	
3	665x399x15	2		15	682x239x15	1	
4	350x78x15	1		16	682x239x15	1	
5	350x78x15	1		17	886x314x15	1	
6	316x77x15	1		18	225x382x15	2	
7	880x340x15	1		19	371x382x15	1	
8	398x116x15	1		20	429x212x15	2	
9	324x214x15	2		21	864x334x5	1	
10	665x384x15	1		22	675x238x5	2	
11	665x384x15	1		23	675x387x5	1	
12	886x400x18	1		24	345x327x5	1	

0
10
20
30
40
50
60
70
80
90
100

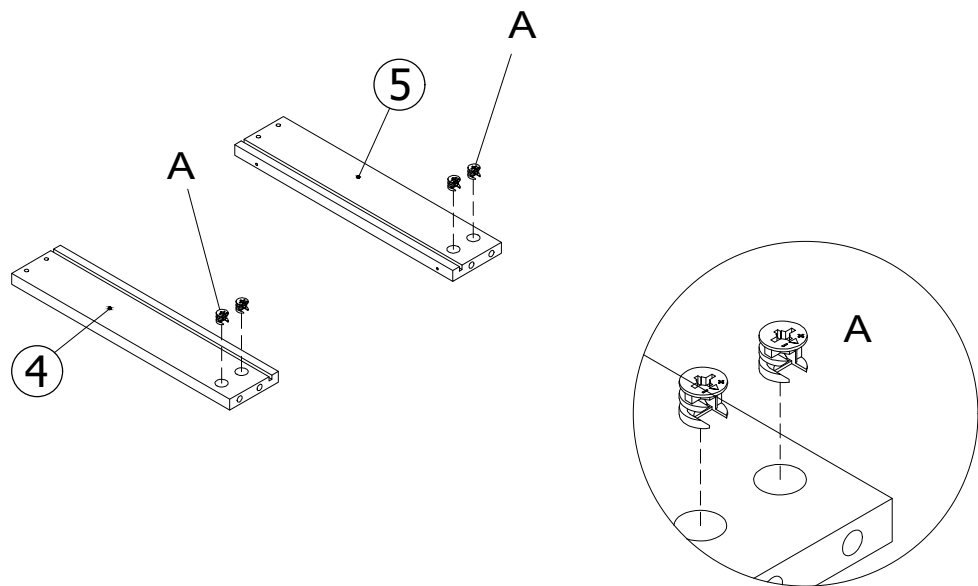
Service • Assistenza • Dienstverlening • Serwis Servis • Szerviz • Сервисная служба	
Name • Nom • Nome • Naam Nazwa • Jméno • Názov • Név Denumire • Isim • Название	Moid
Nr. • No. • N° • Номер • Č • Sz	4862 3642
Typ • Type • Típus • Тип	



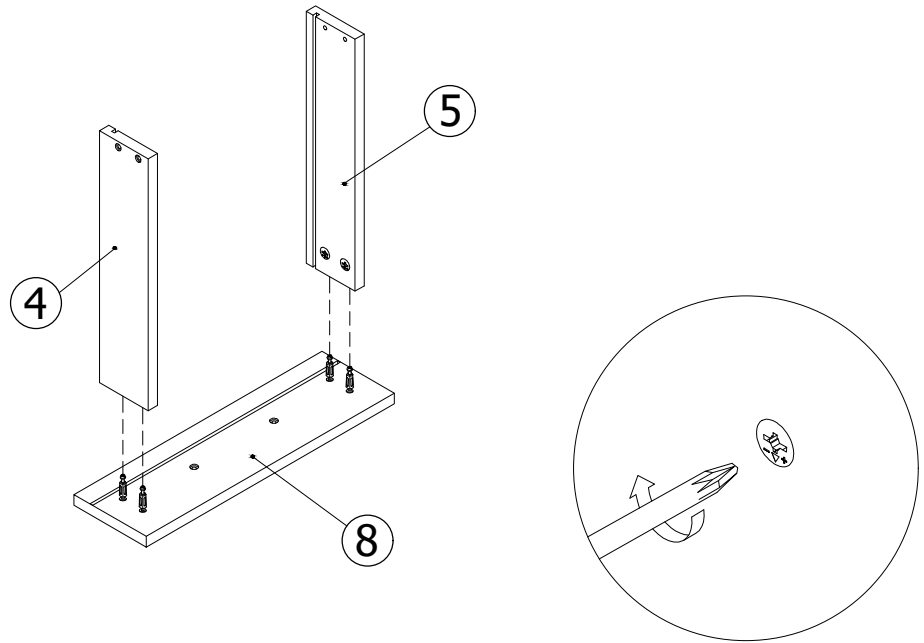
1



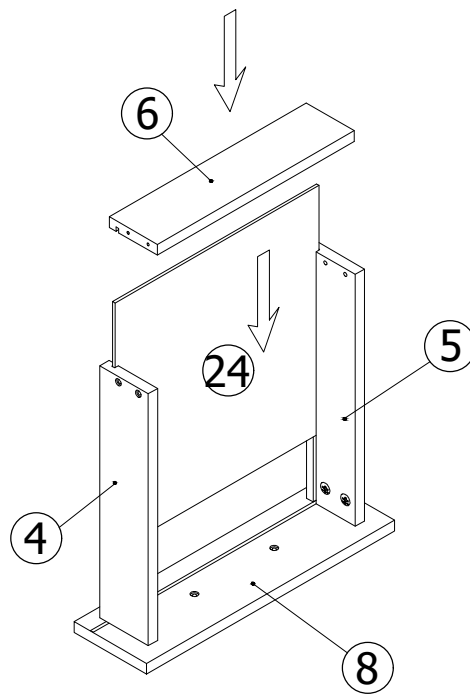
2



3



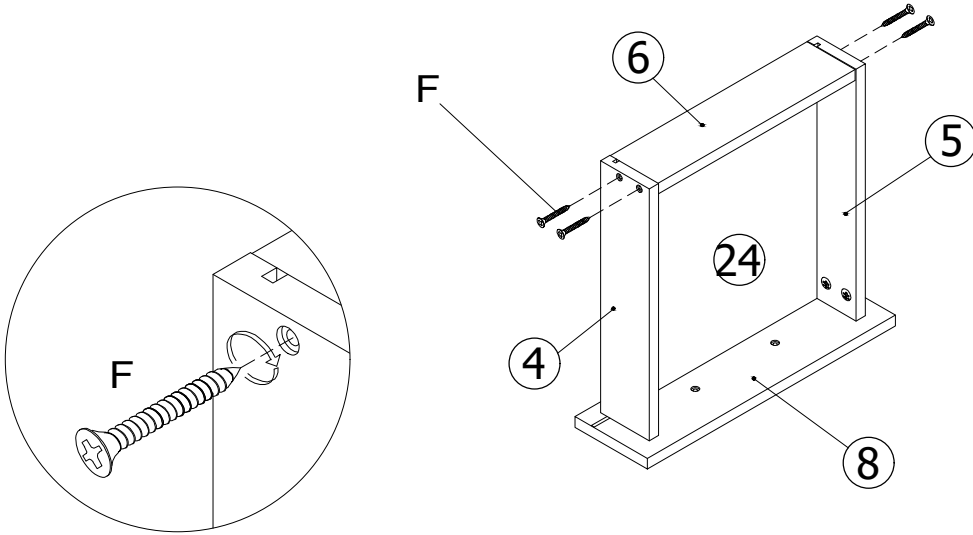
4



5

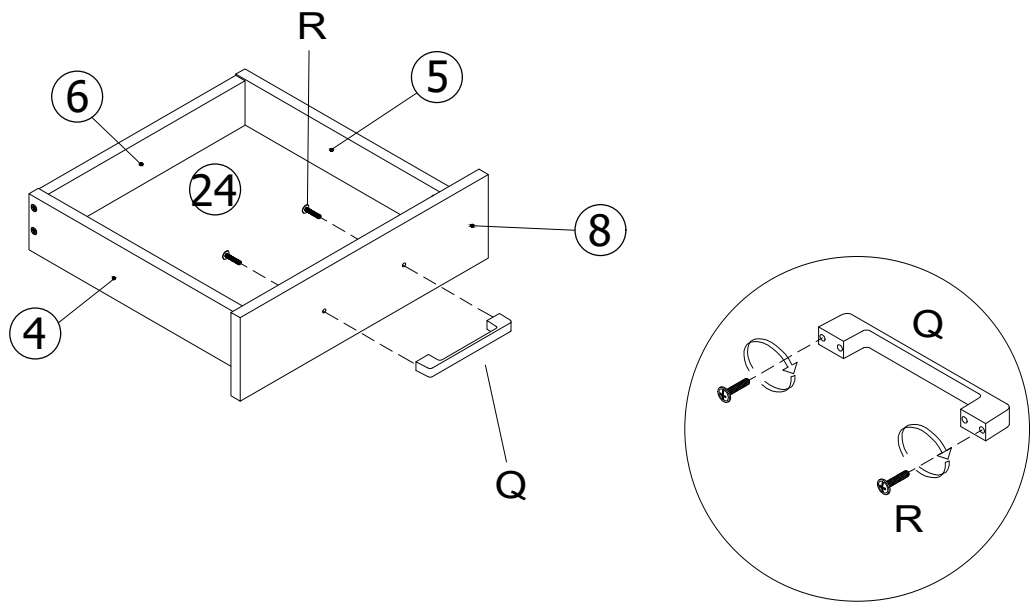
5

F 4x40
x4


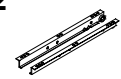


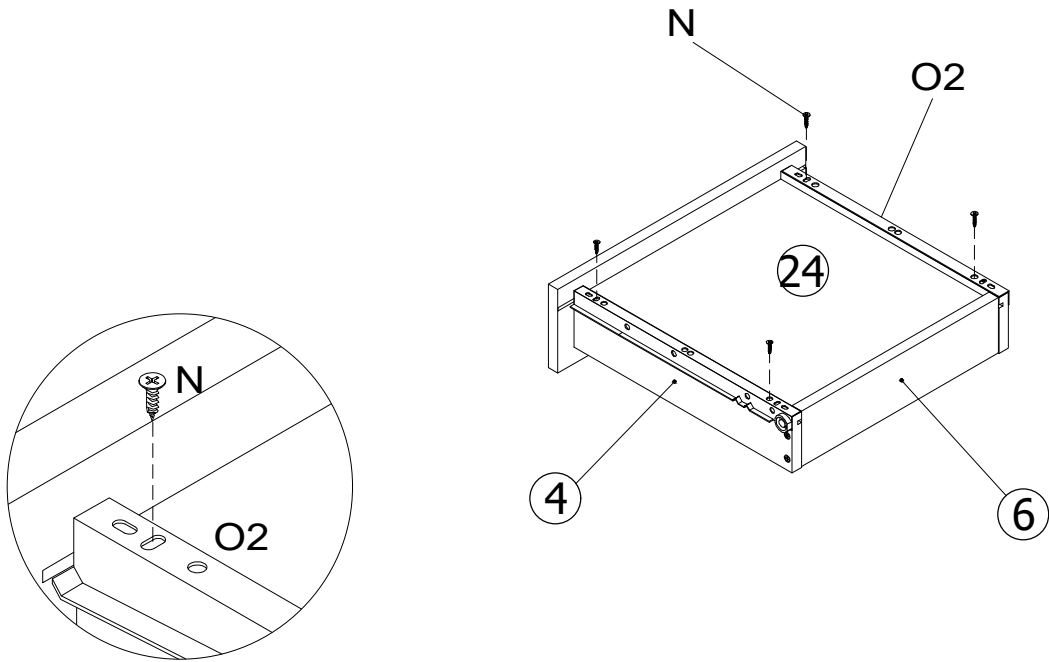
6

Q x1
R 4x18
x2




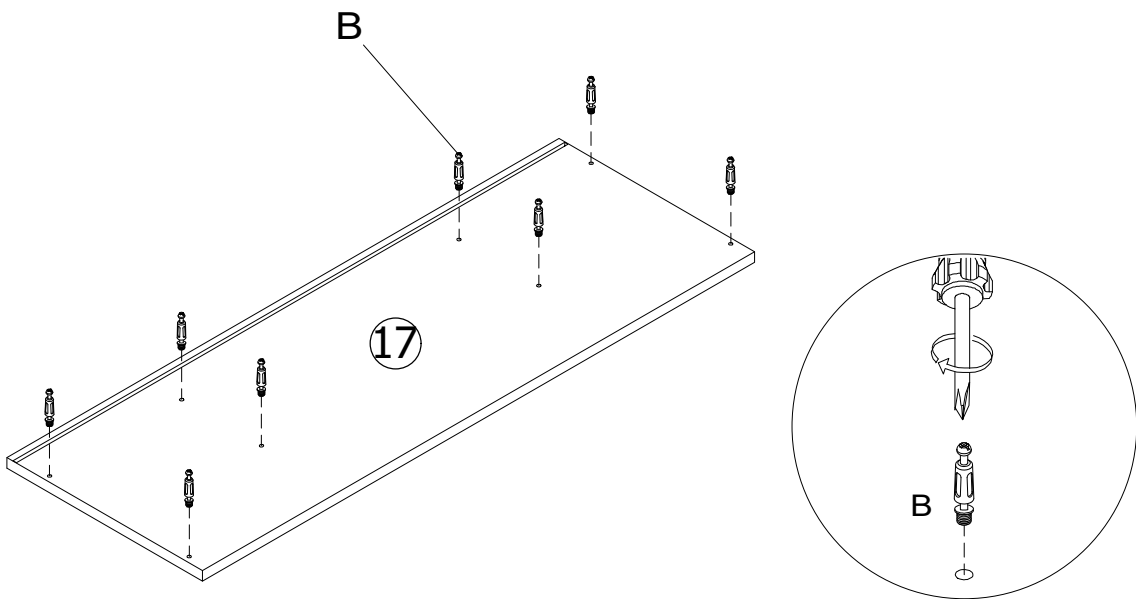
7

N	3.5x14	O2	L350
			
x4		x2	

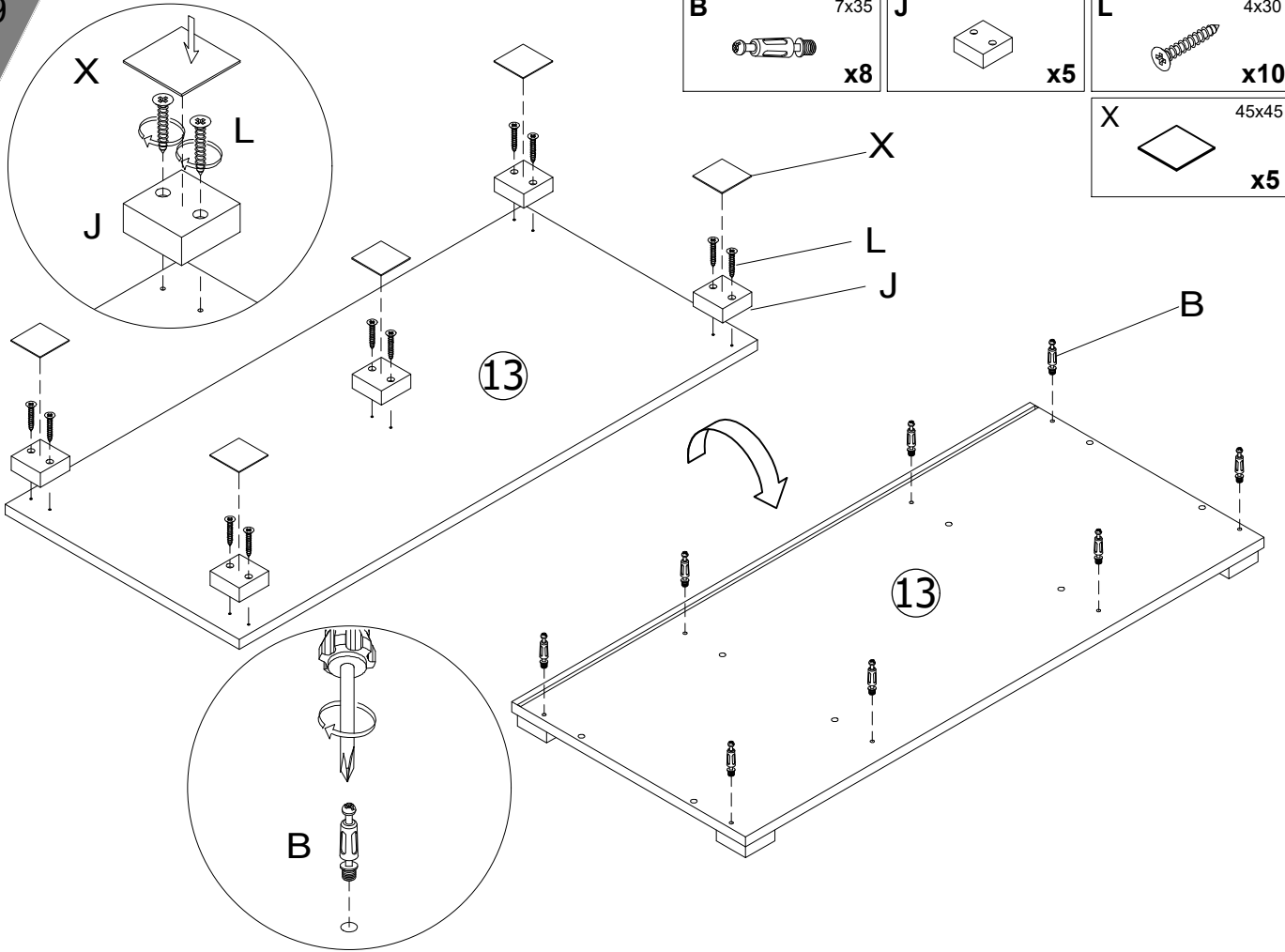


8

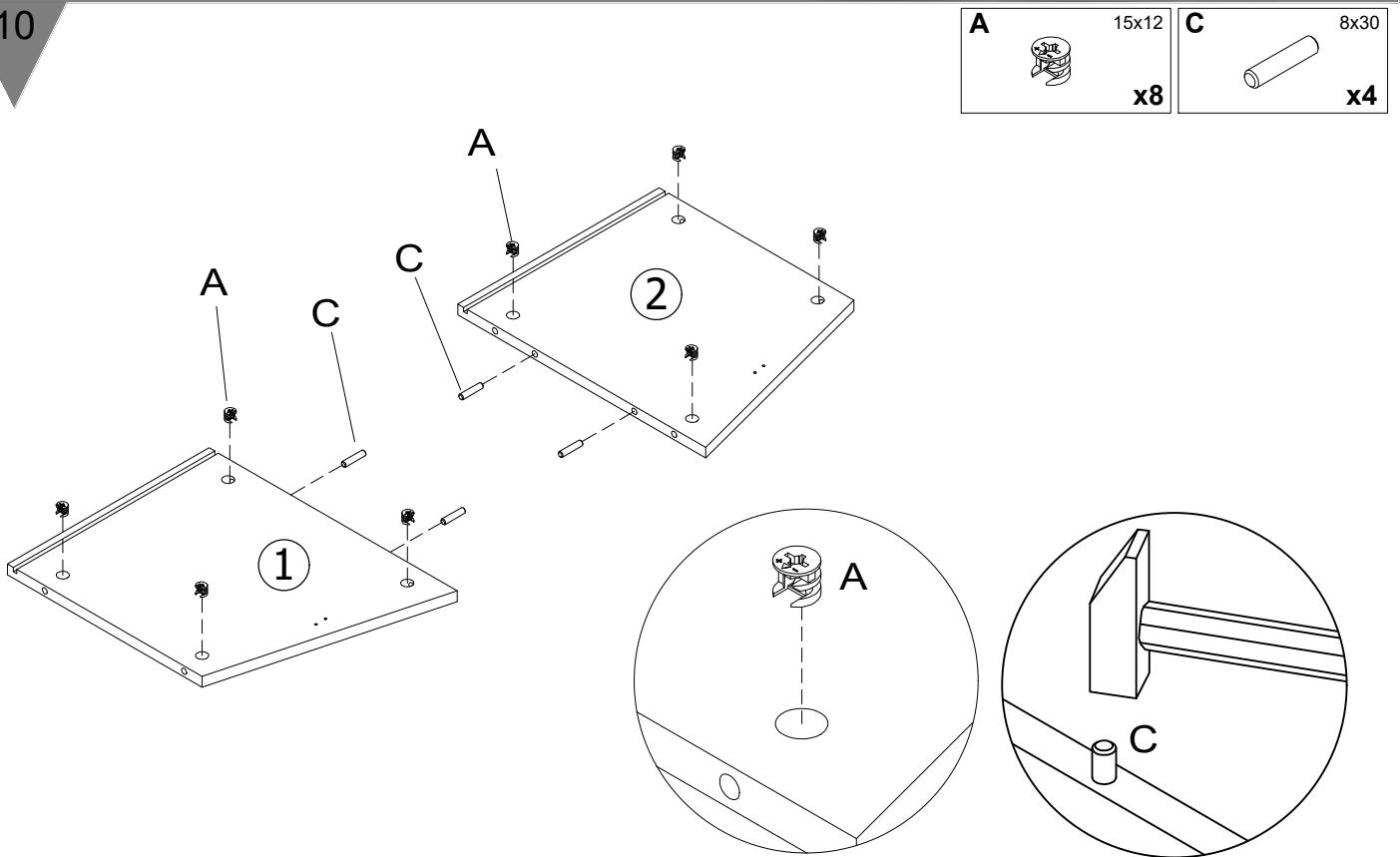
B	7x35
	
x8	



9



10

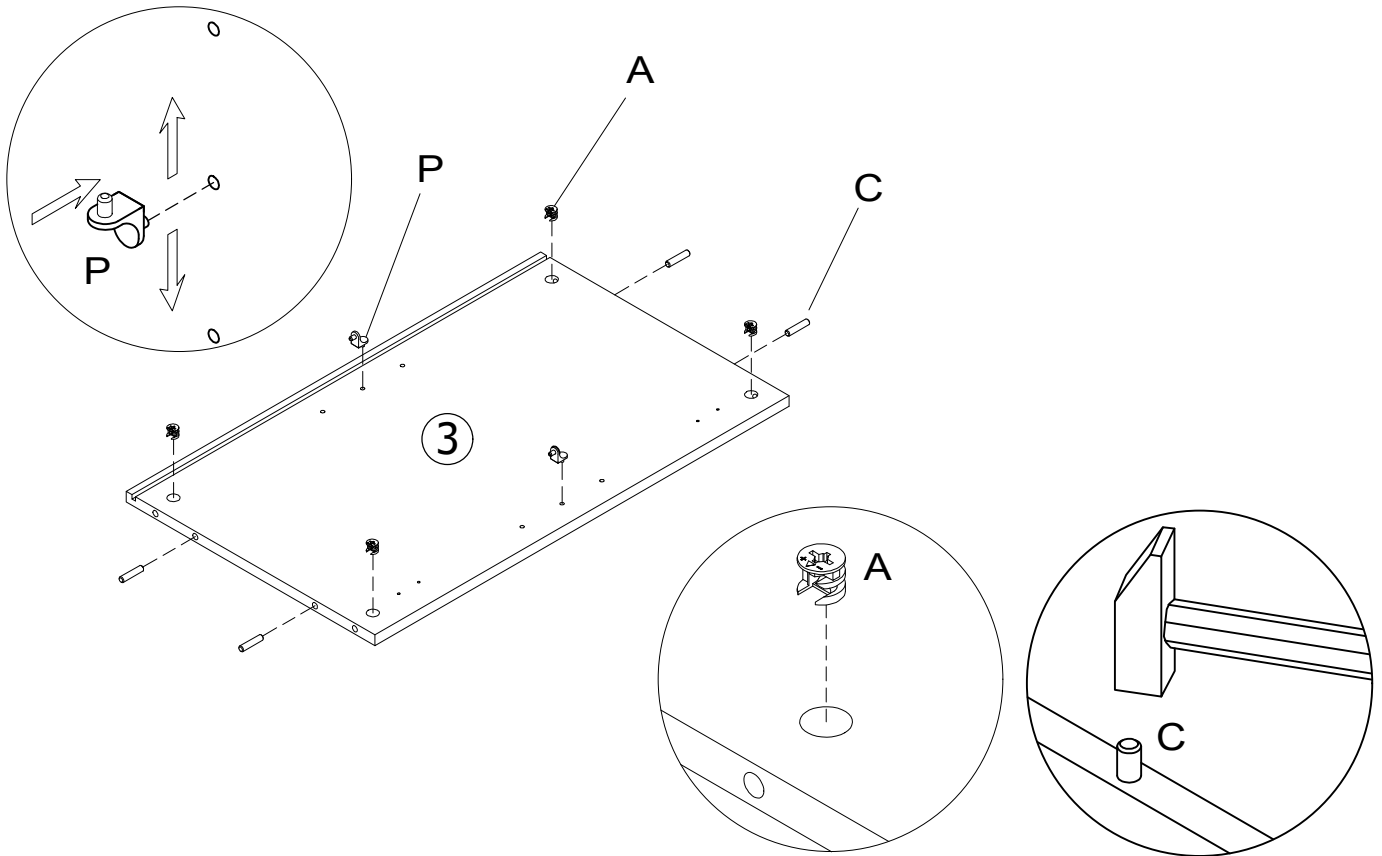


11 **x2**

A 15x12
x8

C 8x30
x8

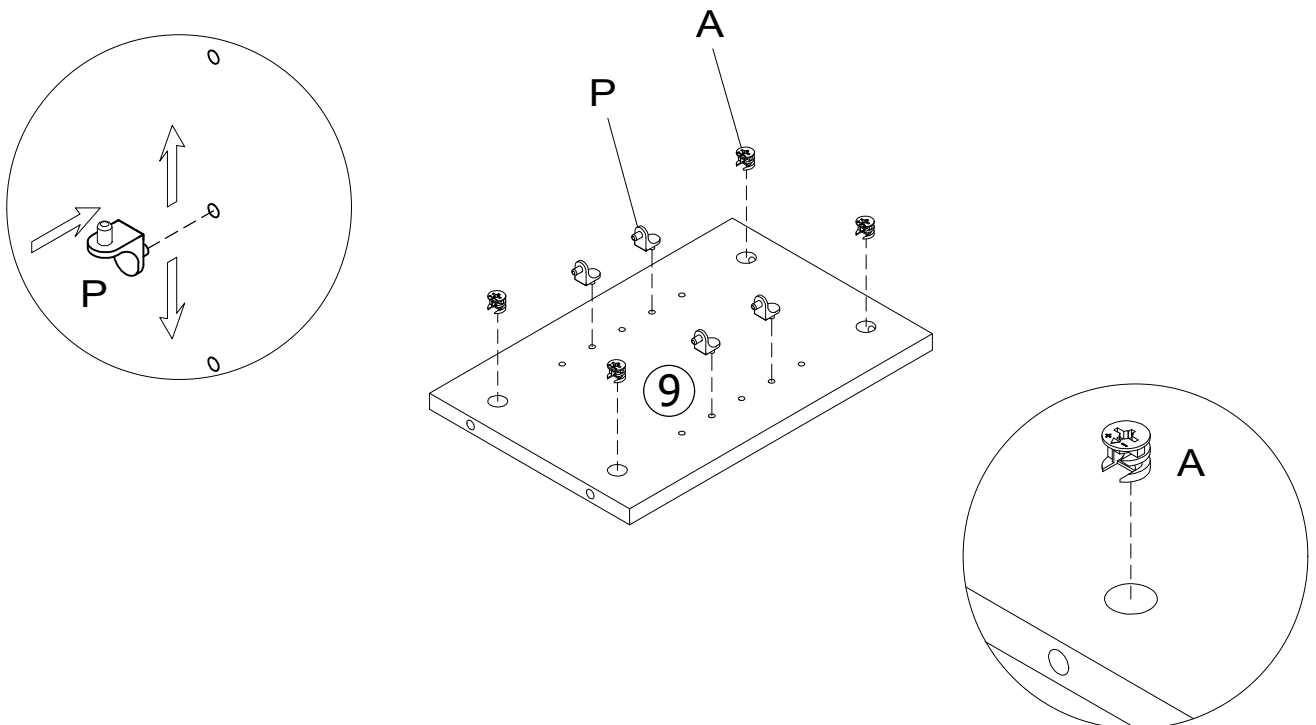
P
x4






12 **x2**

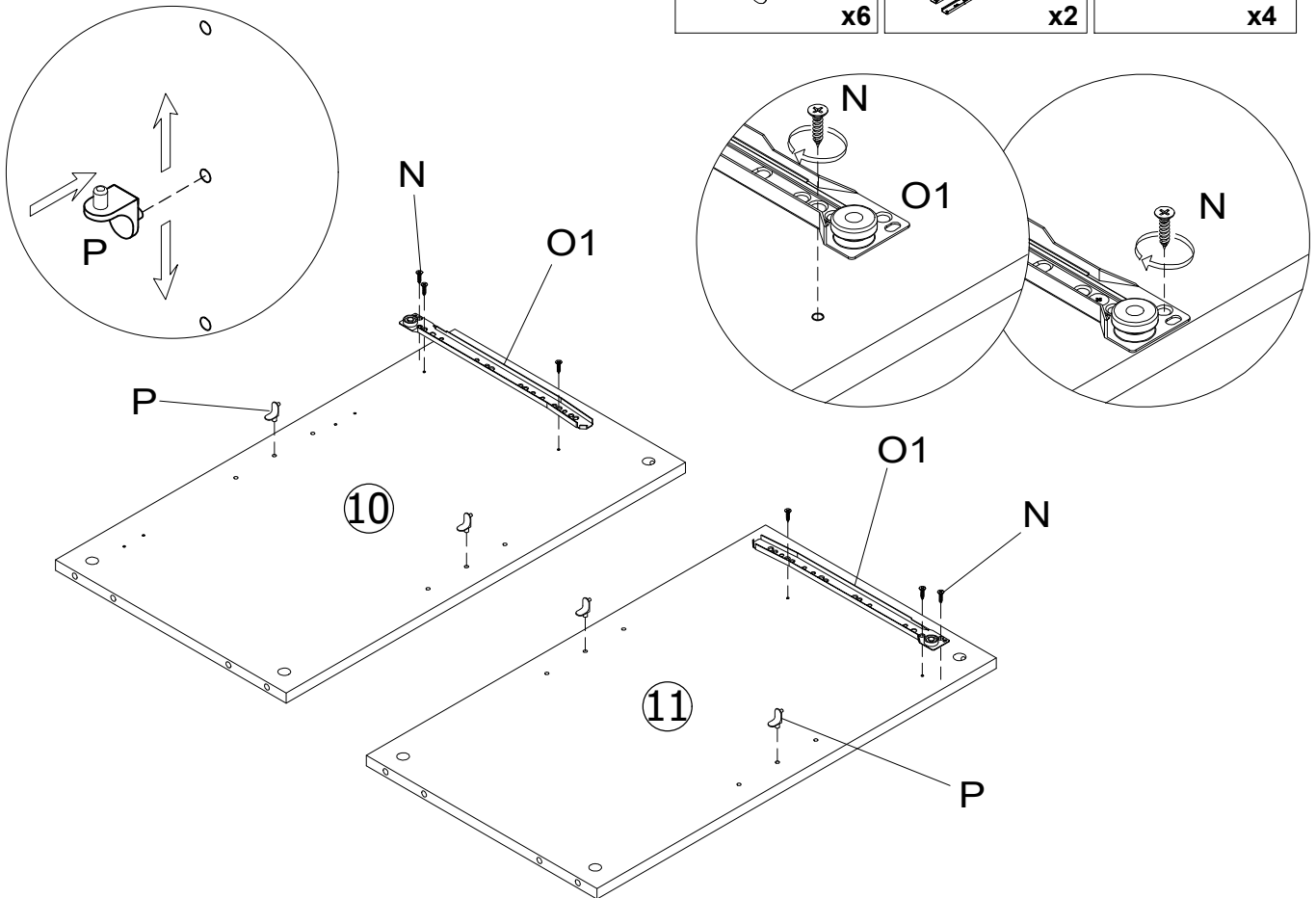
A 15x12
x8

P
x8


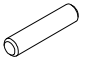


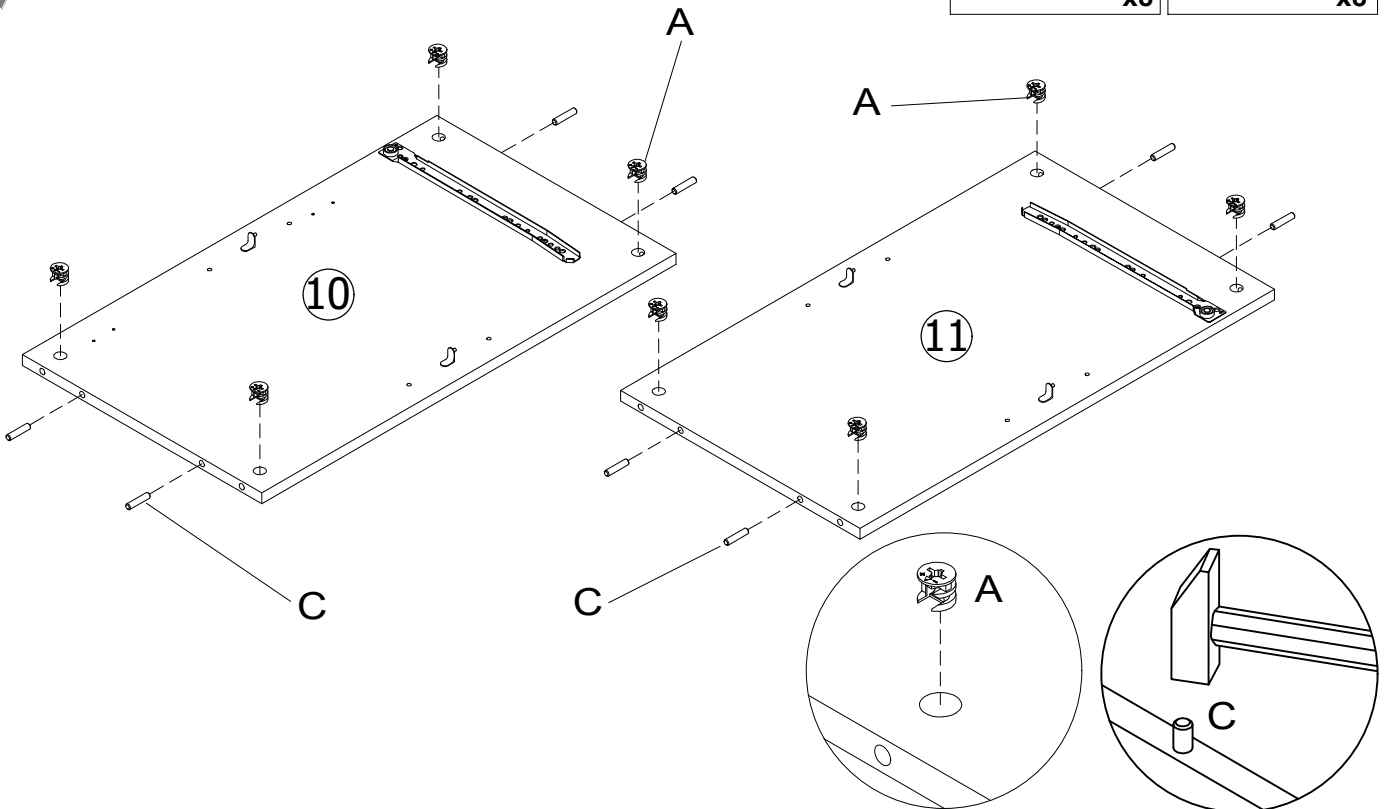
13

 3.5x14 x6	 O1 x2	 P x4
---	---	--




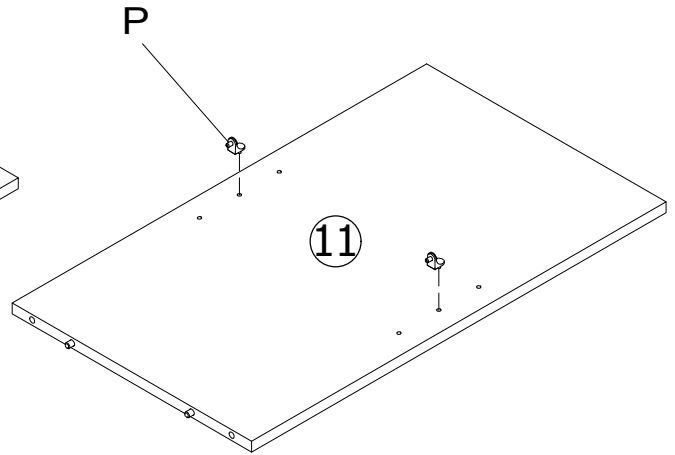
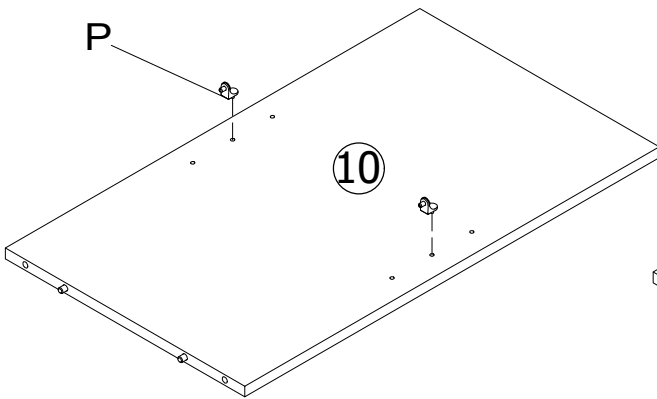
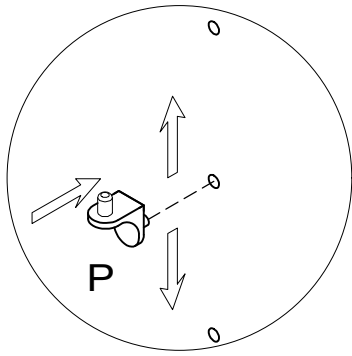
14

 A 15x12 x8	 C 8x30 x8
---	--






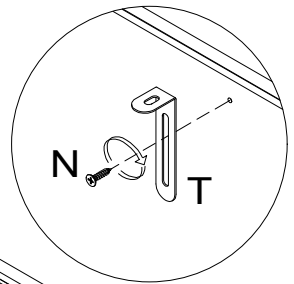
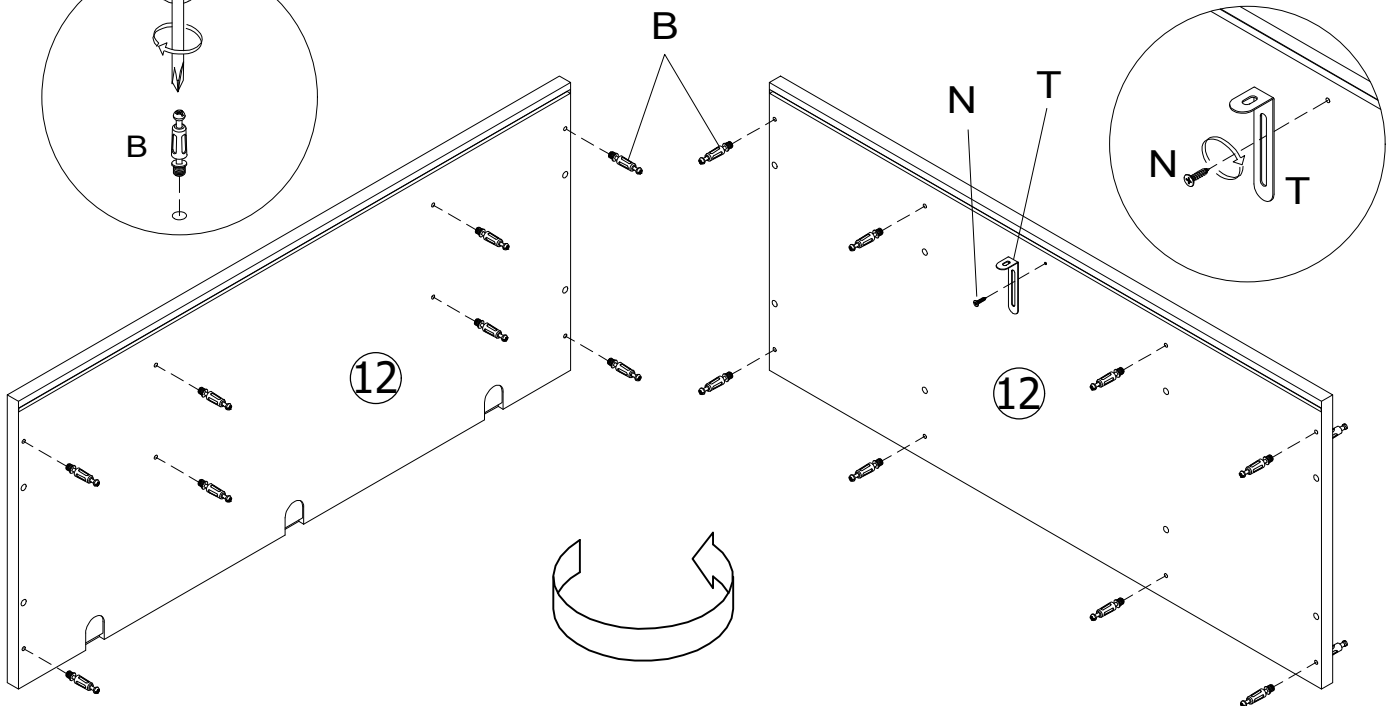
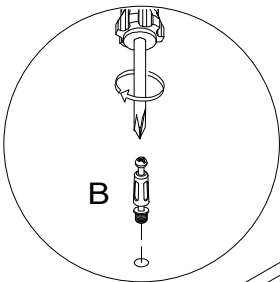
15

P		x4
----------	---	-----------

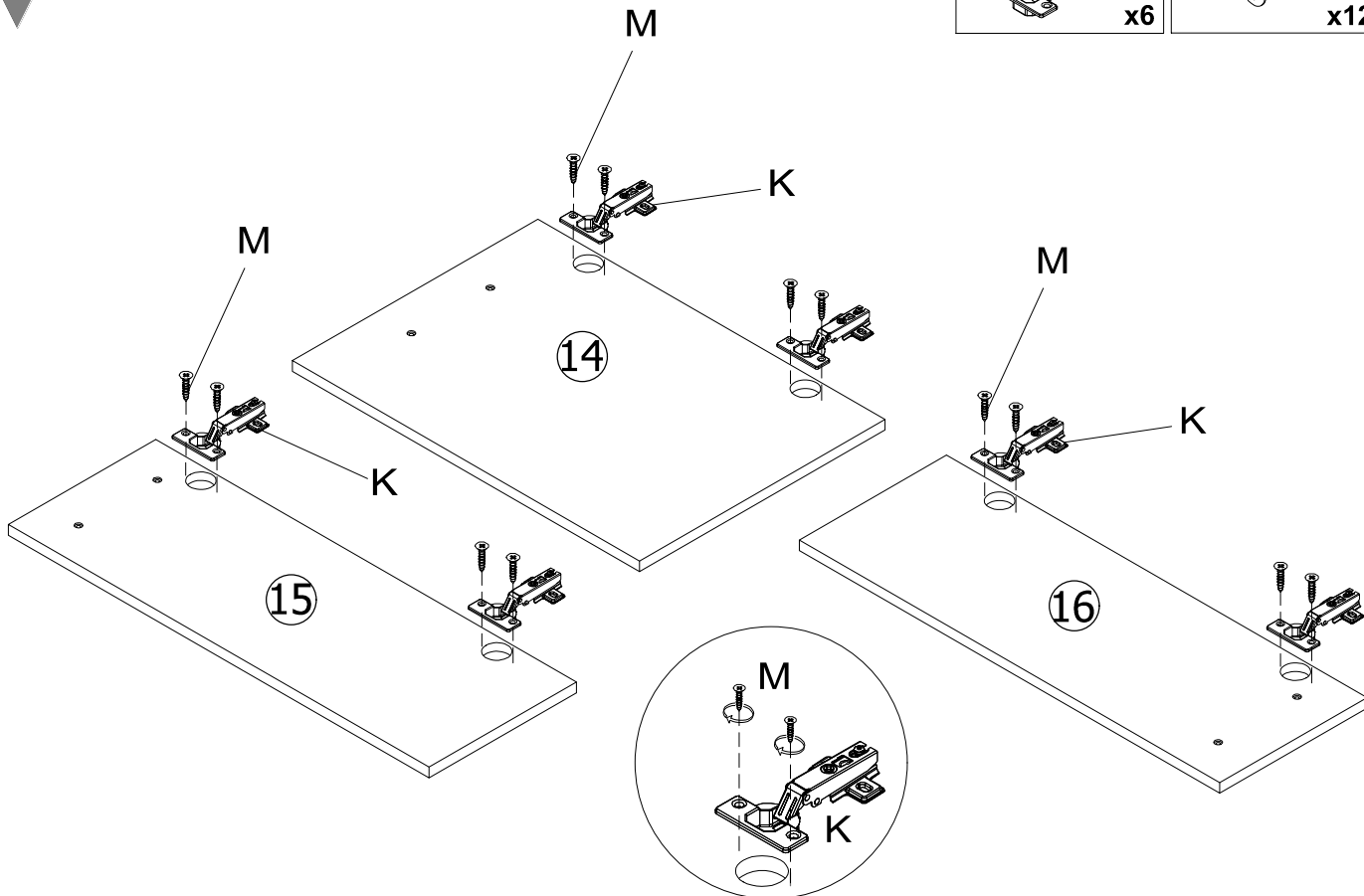
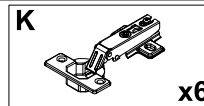


16

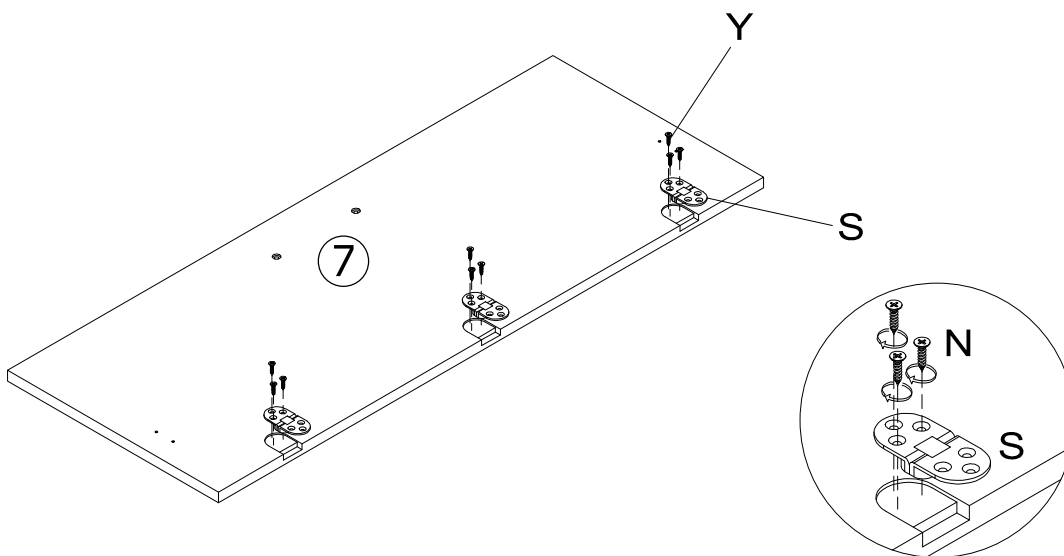
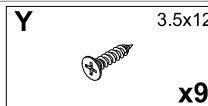
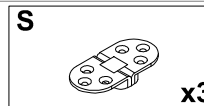
B	7x35	N	3.5x14	T	
					
x16		x1		x1	



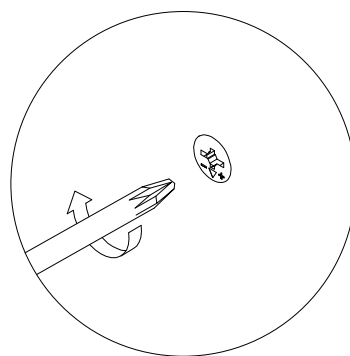
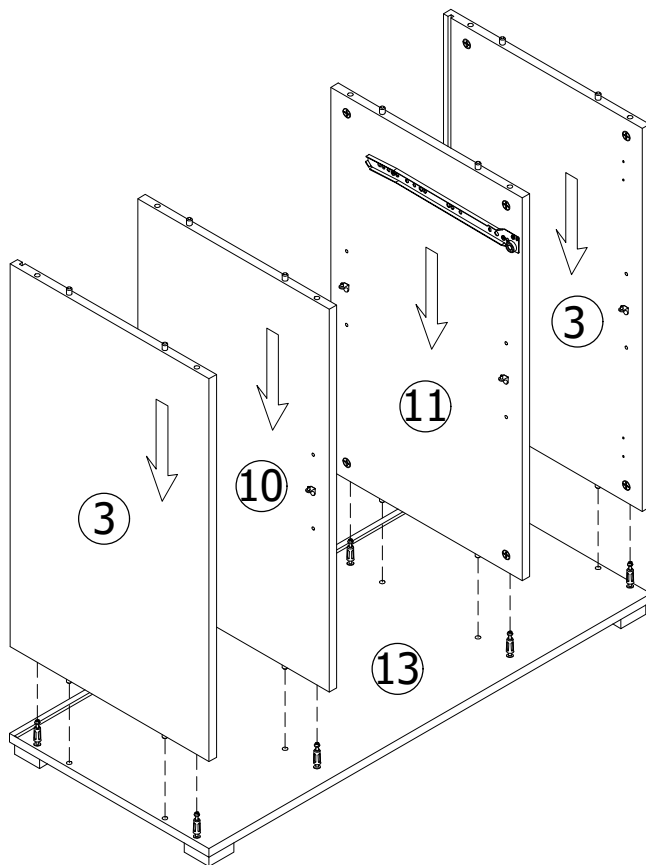
17



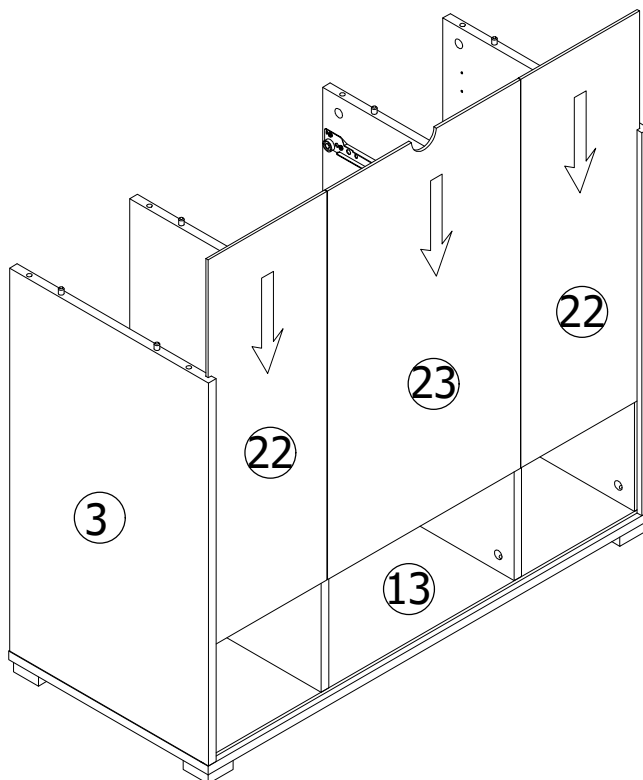
18



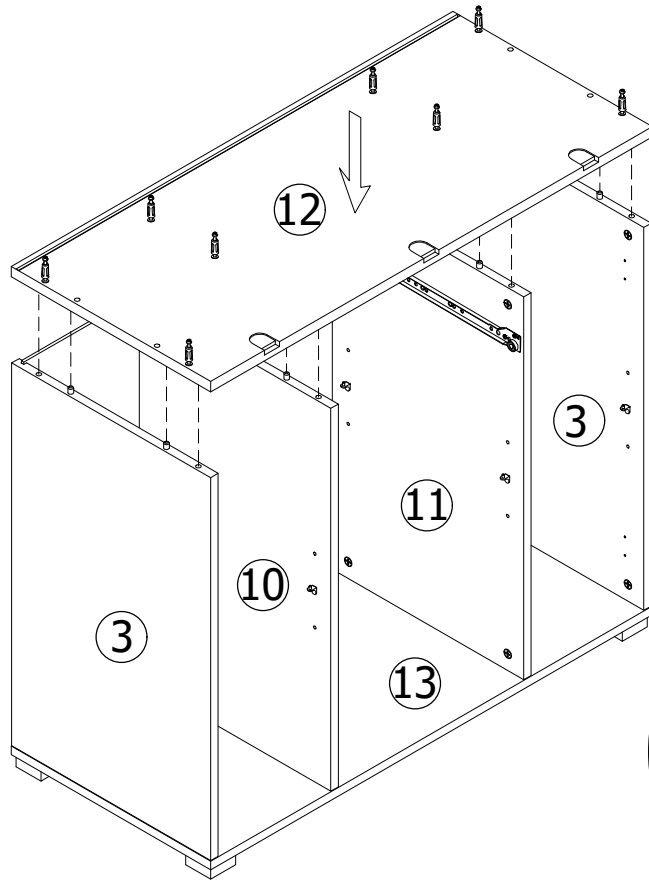
19



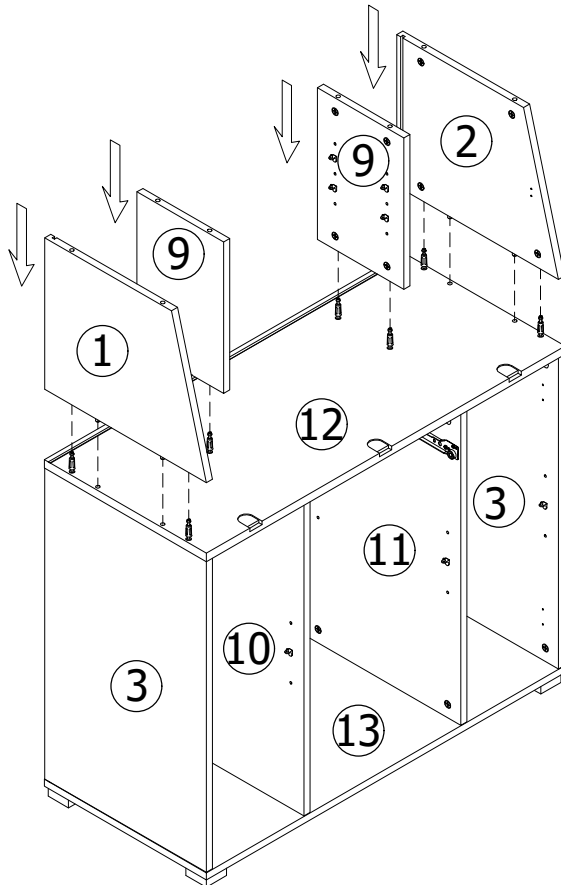
20

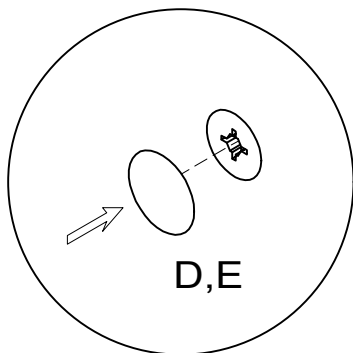
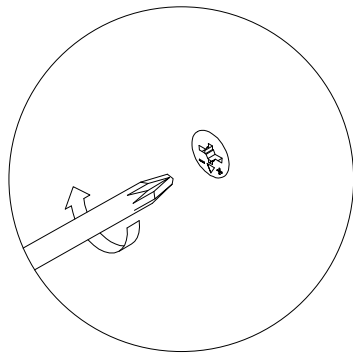
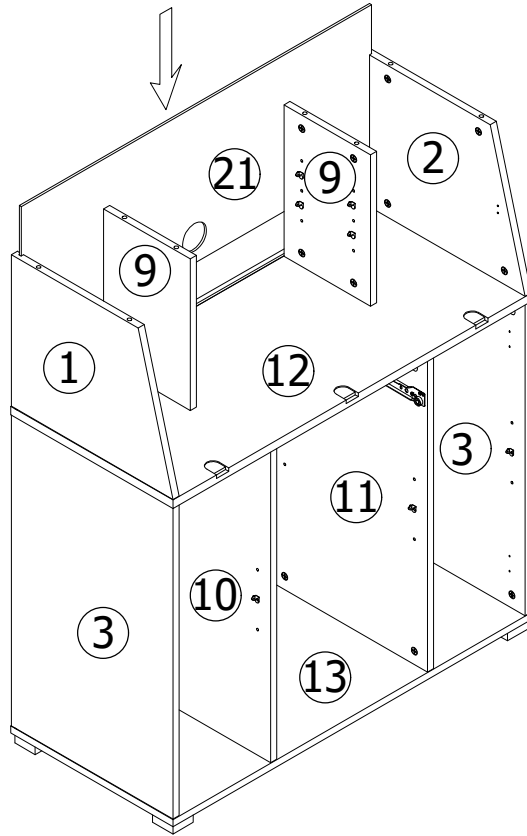




21

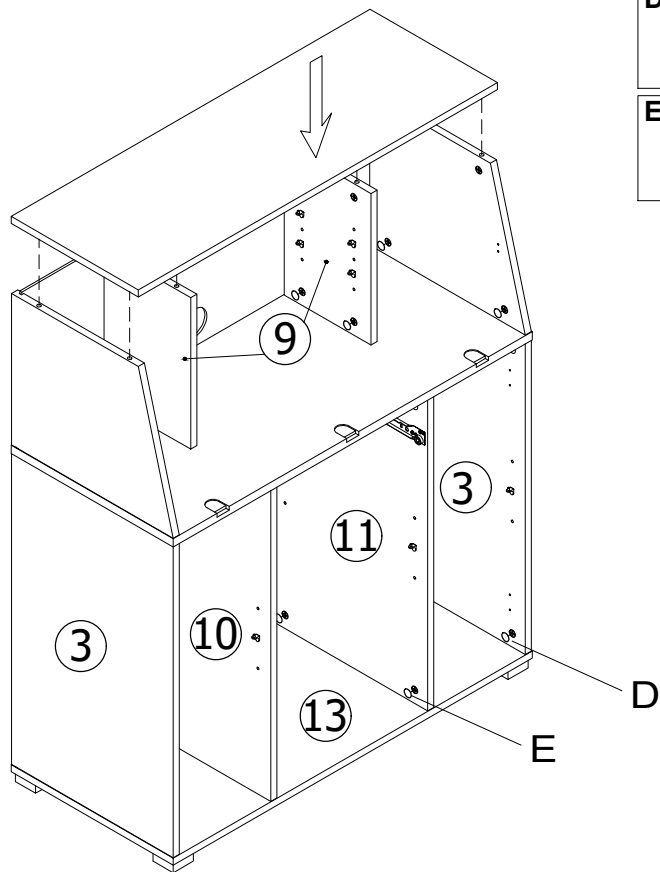


22



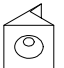
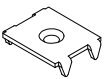



D	Ø20x0.5
	x16
E	Ø20x0.5
	x12

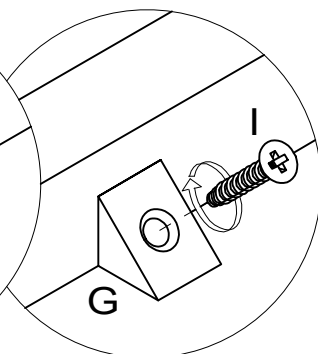
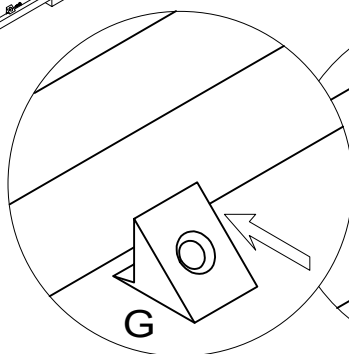
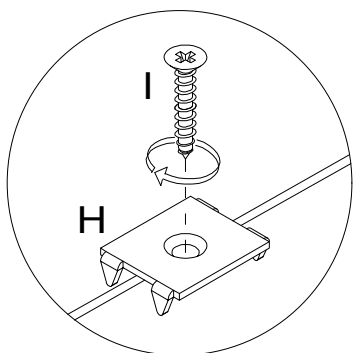
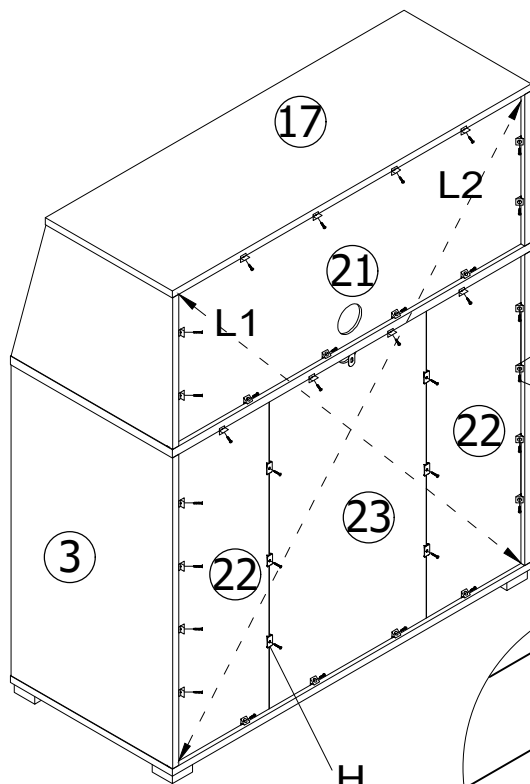


D	Das beidefügte Wandbefestigungsmaterial (Dübel und Schrauben) eignet sich nur für festes Mauerwerk (z.B. Beton- oder Ziegelwände). Für andere Wandaufbauten sind eventuell Spezialdübel und andere Schrauben notwendig. Ziehen Sie gegebenenfalls eine Fachkraft zurate.
GB	The enclosed wall mounting materials (dowels and screws) are only suitable for solid masonry (e.g. concrete or brick walls). Special dowels and other screws may be necessary for other wall constructions. If necessary, please consult a qualified professional.
FR	Le matériel de fixation murale fourni (chevilles et vis) convient uniquement à des murs solides (p. ex. murs en béton ou en briques). Pour les autres constructions de murs, il faut éventuellement des chevilles spéciales et d'autres vis. Faites-vous conseiller par un spécialiste.
IT	I materiali di fissaggio allegati (tasselli e viti) sono adatti solo ai muri compatti (ad es. di calcestruzzo o mattoni). Per altri tipi di pareti è probabile che occorran tasselli speciali e altre tipologie di viti. Richiedere eventualmente il consiglio di un esperto.
NL	Het bijgeleverde bevestigingsmateriaal (pluggen en schroeven) is geschikt voor vaste muren (bijv. betonnen of bakstenen muren). Voor andere muurconstructies zijn eventueel speciale pluggen en andere schroeven noodzakelijk. Consulteer eventueel een vakman.
PL	Żałączony zestaw montażowy do zamocowania artykułu do ściany (kołki, wkręty, haki itp.), przeznaczony jest wyłącznie do montażu artykułu na ścianach wykonanych z cegły lub betonu. Przy montażu artykułu na ścianie wykonanej z innych materiałów, należy zastosować odpowiednie do niej zamocowania. W razie wątpliwości prosimy zasięgnąć porady fachowca.
CZ	Příložený materiál pro montáž na stěnu (hmoždinky a šrouby) je vhodný jen pro pevné zdivo (např. betonové nebo cihlové stěny). Pro jiné skladby stěn budou případně nutné speciální hmoždinky a jiné šrouby. Porad'te se případně s odborníkem.
SK	Priložený materiál pre upevnenie na stenu (hmoždinky a skrutky) je vhodný len pre pevné murivo (napr. betónové alebo tehlové steny). Pre iné steny sú potrebné príp. špeciálne hmoždinky a iné skrutky. V prípade potreby sa poradte s odborníkom.
HU	A mellékelt fali rögzítőkészlet (tipli és csavarok) csak tömött falazatban (pl. betonfalban, téglafalban) használható. Más faltípusokhoz speciális tiplire és csavarra lesz szükség. Szükség esetén kérje ki egy szakember véleményét.
RO	Materialul furnizat pentru montajul de perete (dibluri și șuruburi) este adecvat numai pentru zidărie solidă (de exemplu pereți din beton sau din cărămidă). Pentru alte structuri de pereți, este posibil să fie necesare dibluri speciale, precum și alte șuruburi. Dacă este necesar, consultați un specialist.
TR	Teslimat kapsamındaki duvar tipi sabitleme materyali (dübel ve vidalar) sadece beton ve tuğla duvarlar gibi sağlam duvar yapılar için uygundur. Başka duvar yapılar için özel dübeller veya başka vidalar gerekli olabilir. Gerekirse bir uzmandan yardım alın.
RU	Входящий в комплект поставки материал для крепления на стене (дюбели и болты) предназначен только для прочных каменных стен (например, бетонных или кирпичных). Для других типов стен используйте по мере необходимости специальные дюбели и другие болты. По мере необходимости обратитесь за помощью к специалистам.


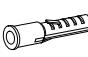
25

- G**  x28
- H**  x6
- I**  3x16
x34

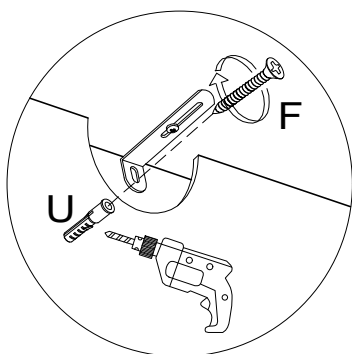
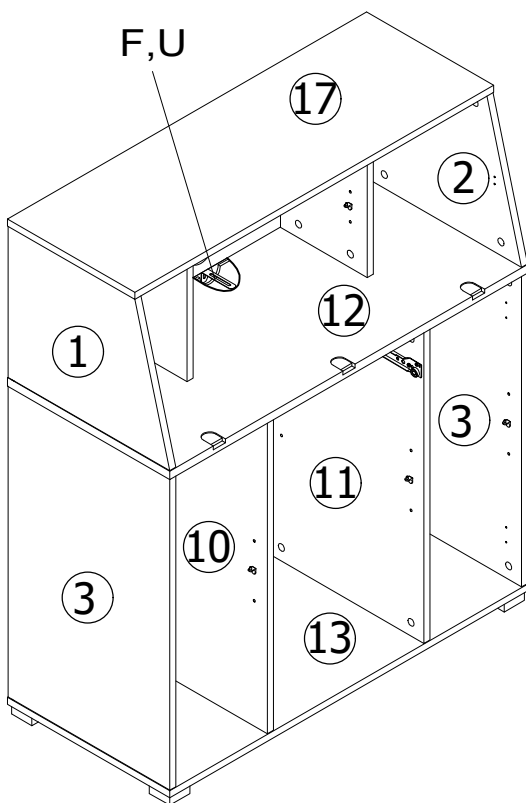
L1=L2

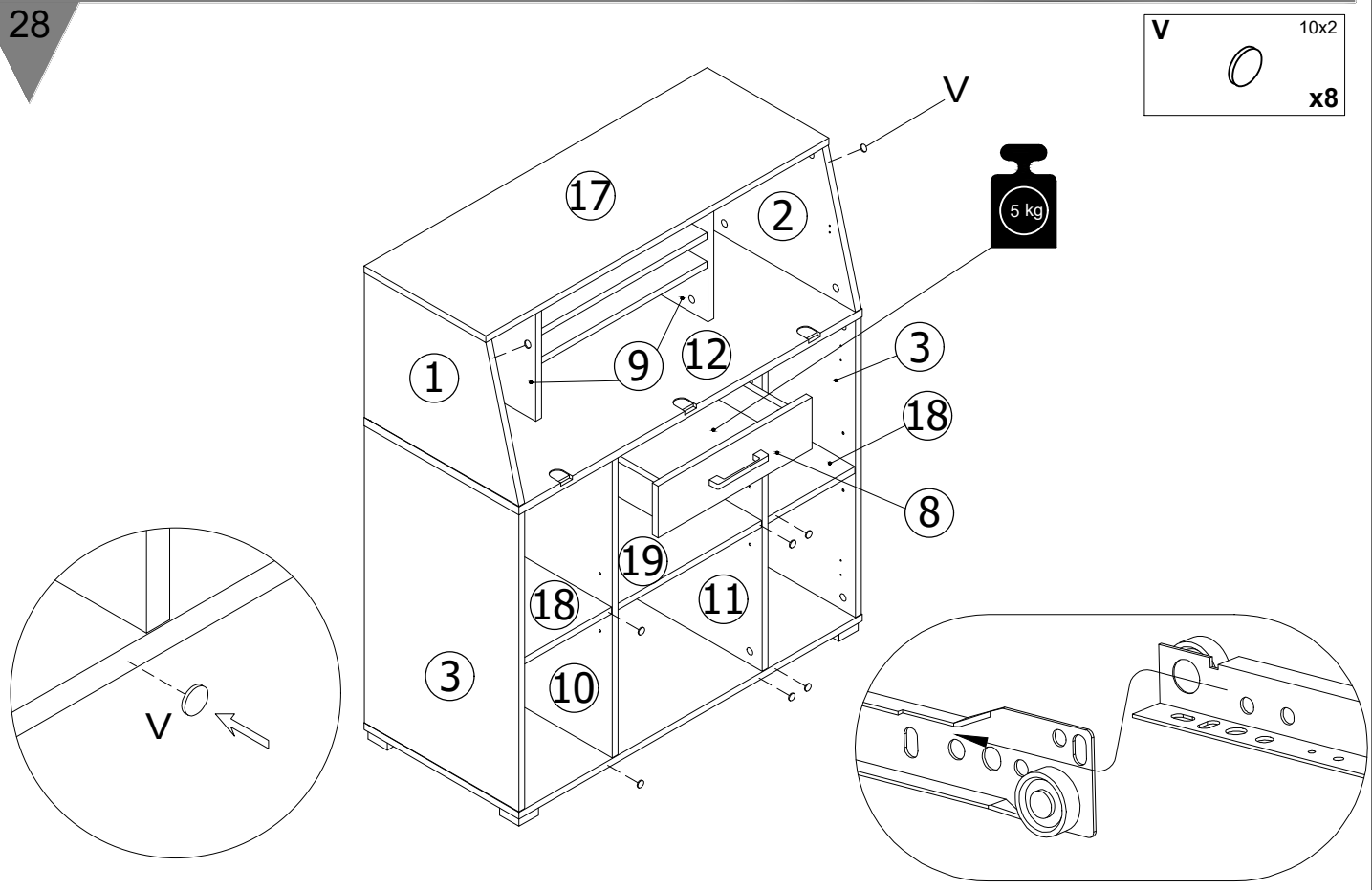
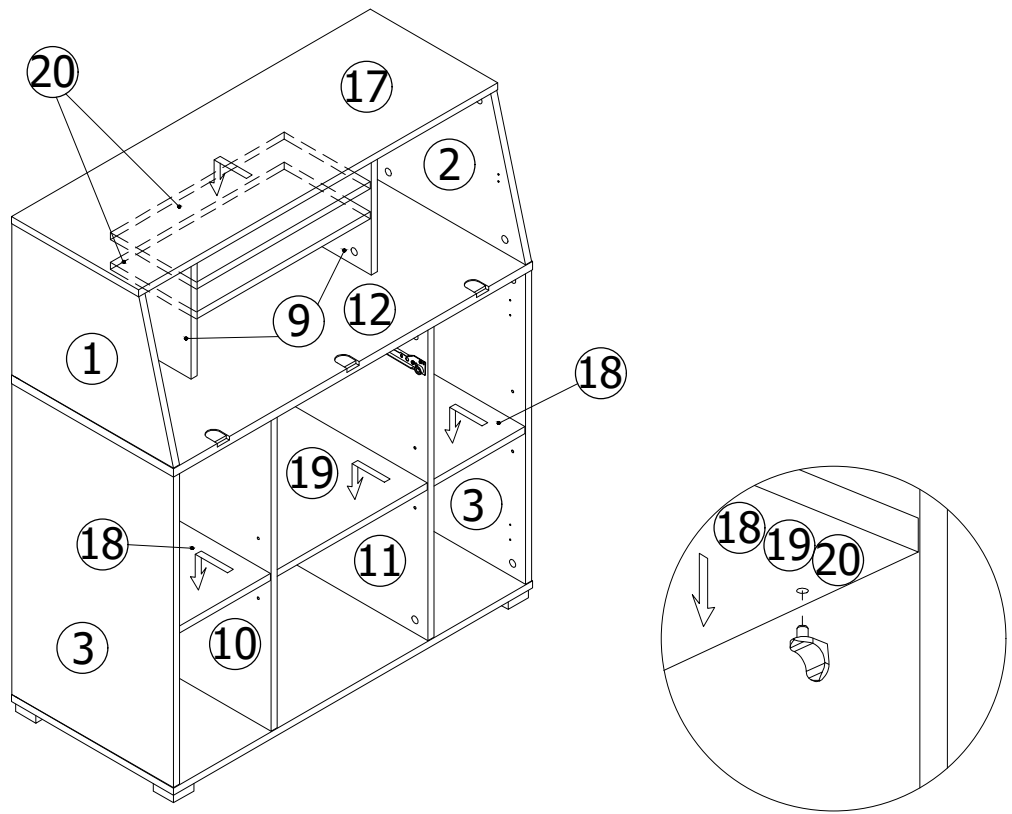


26

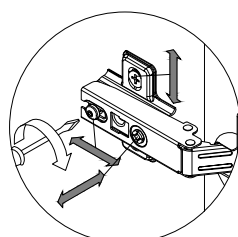
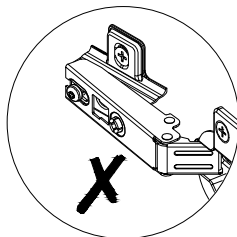
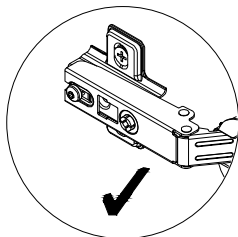
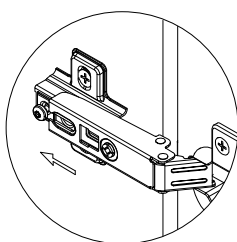
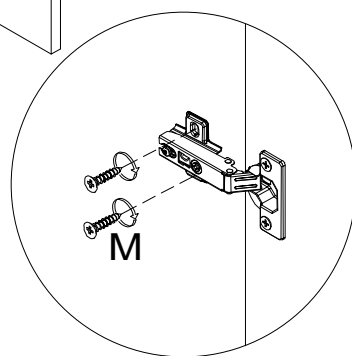
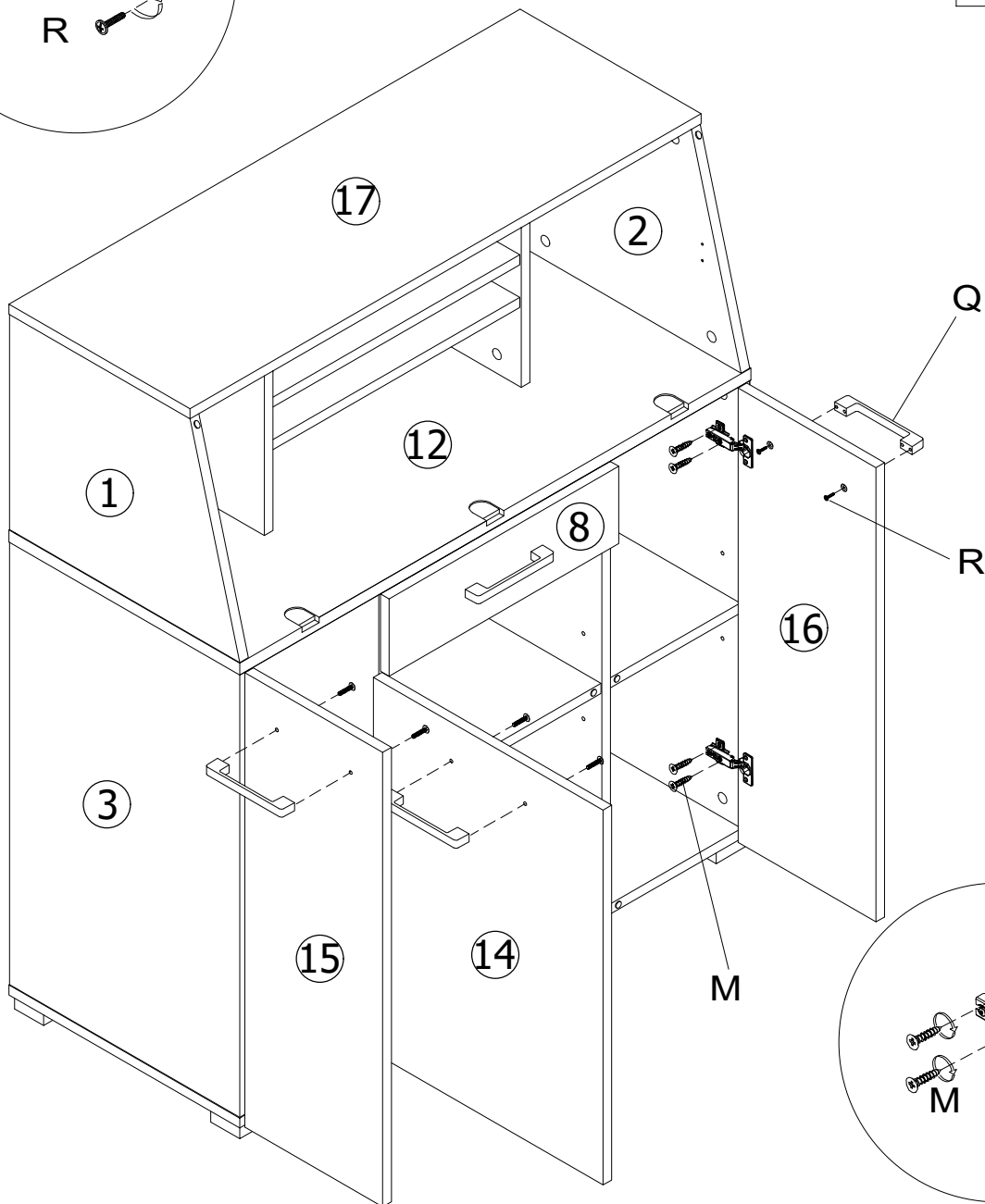
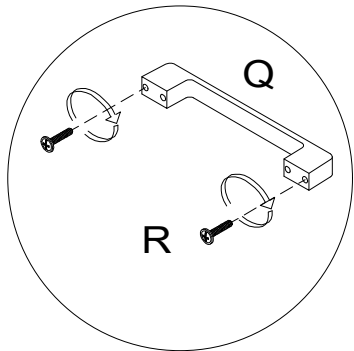
- F**  4x40
x1
- U**  7.8x38
x1


F,U

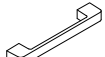





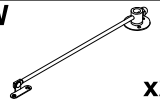
- M** 4x16
x12
- Q**
x3
- R** 4x18
x6




N 3.5x14

x10

Q

x1

R 4x18

x2

W

x2

Y 3.5x12

x9

