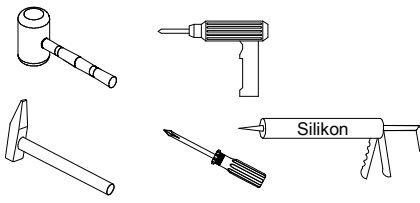
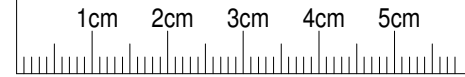
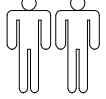
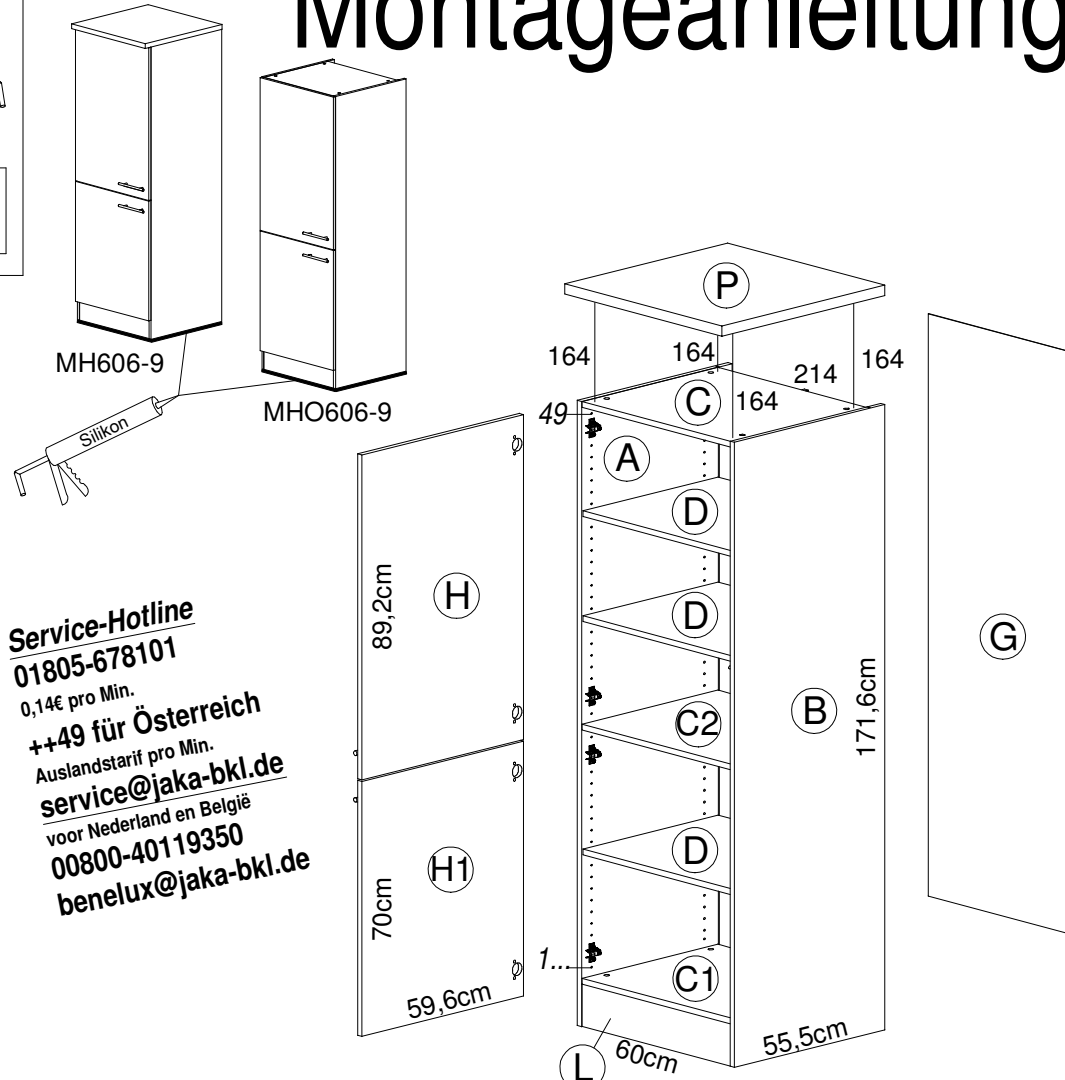


OPTI FIT

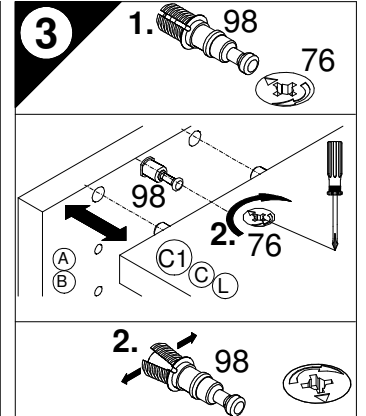
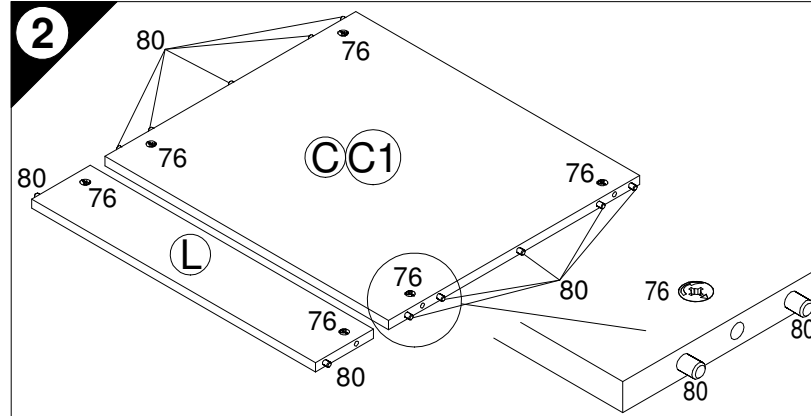
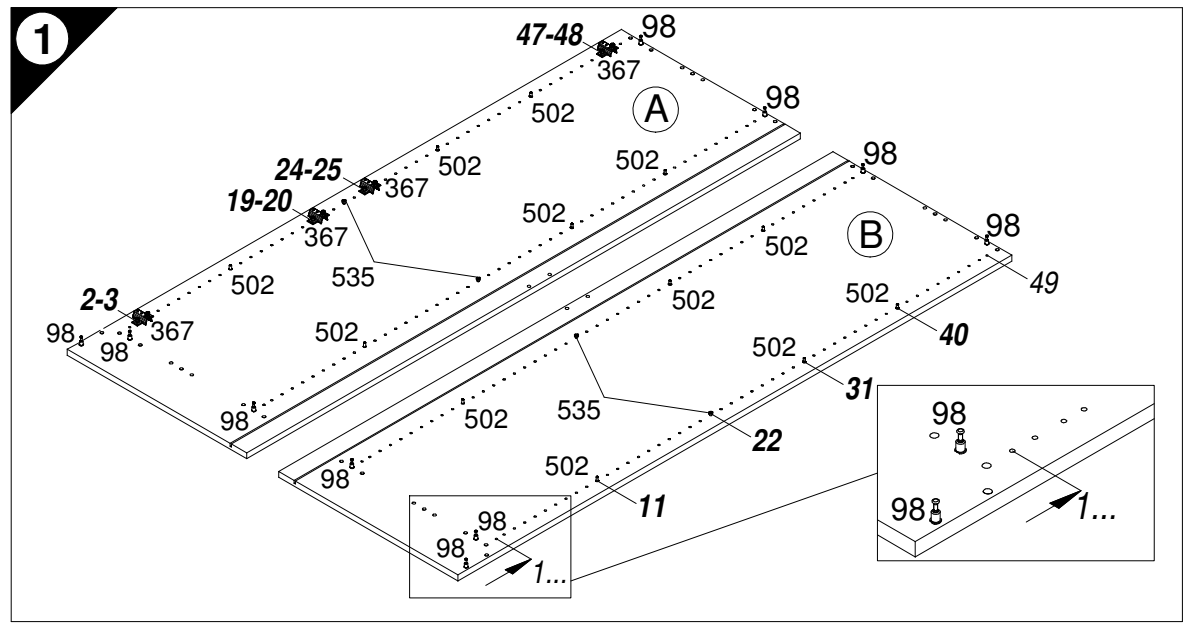
JAKA-BKL GmbH
Jaka Straße 3
D-32351 Stemwede-Wehden



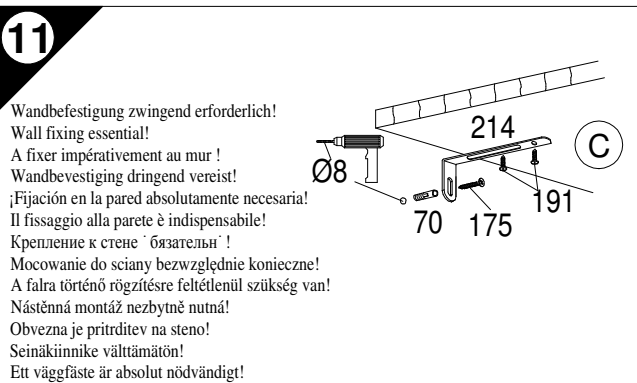
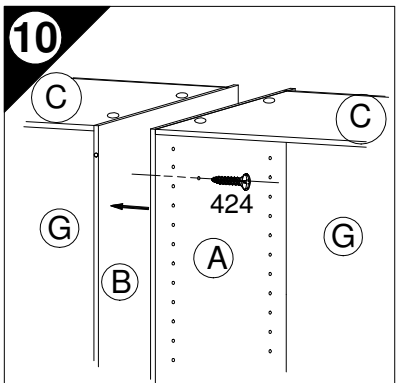
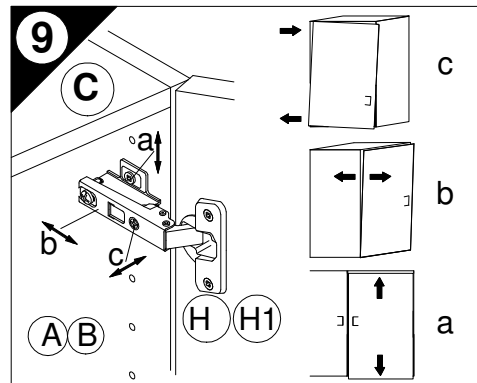
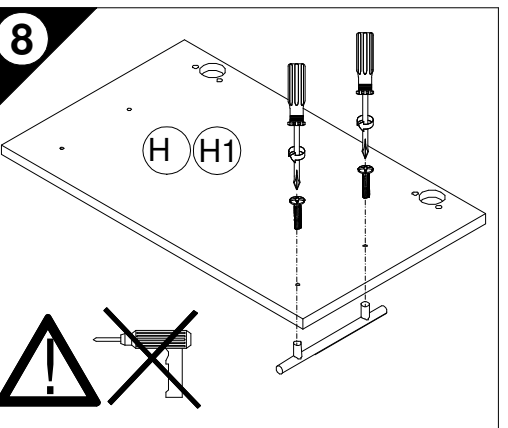
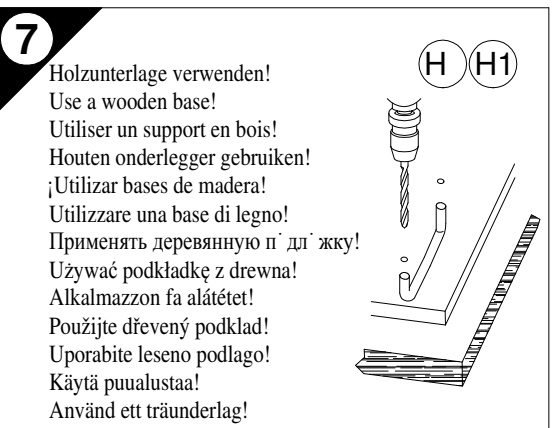
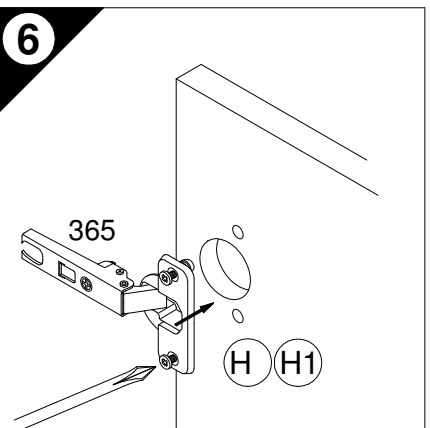
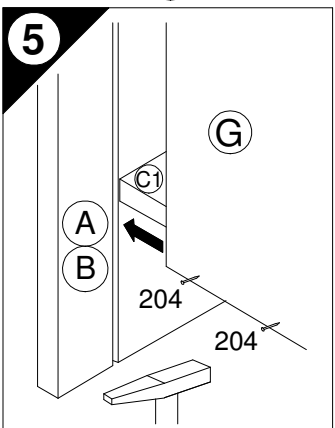
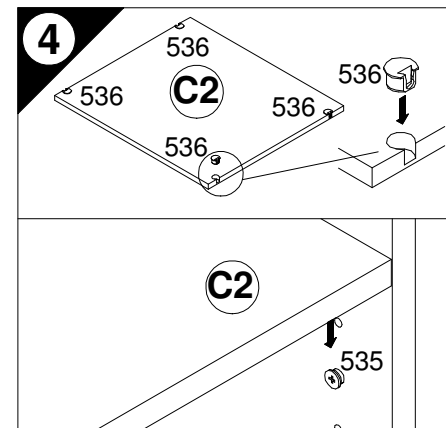
Montageanleitung



Service-Hotline
01805-678101
0,14€ pro Min.
++49 für Österreich
Auslandstarif pro Min.
service@jaka-bkl.de
voor Nederland en België
00800-40119350
benelux@jaka-bkl.de



1. 10x Nr.98, 4x Nr.535, 4x Nr.367
2. 12x Nr.502, 10x Nr.76, 22x Ø8x30 Nr.80
4. 4x Nr.536
5. 20x Nr.204
6. 4x Nr.365
10. 3x 4x30 Nr.424
11. 1x Nr.70, 1x 4,5x45 Nr.175, 1x Nr.214, 2x 4,5x15 Nr.191
- P. 4x 4x30 Nr.164



Wandbefestigung zwingend erforderlich!
Wall fixing essential!
A fixer impérativement au mur!
Wandbevestiging dringend vereist!
¡Fijación en la pared absolutamente necesaria!
Il fissaggio alla parete è indispensabile!
Крепление к стене обязательно!
Mocowanie do ściany bezwzględnie konieczne!
A falra törtéző rögzítésre feltétlenül szükség van!
Nástěnná montáž nezbytně nutná!
Obvezna je pritržitev na steno!
Seinäkiinnike välttämätön!
Ett väggfäste är absolut nödvändigt!

Untergrund und Befestigungsmittel auf Eignung prüfen!
Check substructure and fixings for suitability!
Contrôler si le support et les moyens de fixation sont bien adéquats!
Ondergrond en bevestigingsmateriaal op functionaliteit controleren!
¡Comprobar el suelo y los medios de fijación en cuanto a su aptitud!
Controllare l'idoneità del fondo e del materiale di fissaggio!
Osn' vanne i крепежний материал пр' верить на приг' дн' сть!
Podłoże oraz materiały do zamocowania sprawdzić na ich przydatność!
Az alapfelületet és a rögzítő anyagokat megfelelőség szempontjából ellenőrizni kell!
Prezkoustejete podklad a vhodnost upevňovacích prostředků!
Preverite, če se ujemajo spodnja stran in pritržilna sredstva!
Tarkista alustan ja kiinnittimen sopivuus.
Kontrollera att underlaget och fästmedlen är lämpliga!

Ersatzteile/Spare parts/pièces de rechange/Reserveonderdelen/Piezas de recambio/Ricambi/Запасные части/Części zamiennie/pótalkatrészek/Náhradní části/Nadomestni deli/varaosat/reservdelar

60cm MH606-9 | (A) E962013 (B) E962014 (C) E954223 (C1) E954223 (C2) E950223 (D) E950303 (G) E970065 (H) E940605 (H1) E940621 (L) E970973 (P) E540103
60cm MHO606-9 | (A) E962013 (B) E962014 (C) E954223 (C1) E954223 (C2) E950223 (D) E950303 (G) E970065 (H) E940605 (H1) E940621 (L) E970973

SERVICEKARTE

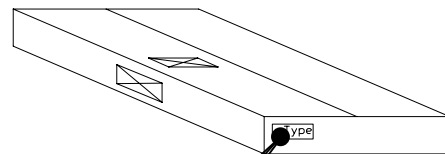
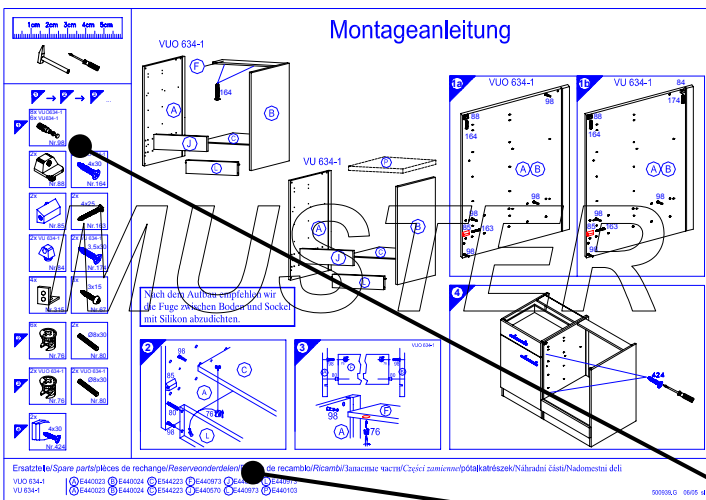
VH

Liebe Kundin, lieber Kunde,

obwohl wir unsere Möbel vor der Auslieferung einer eingehenden Endkontrolle unterziehen, kann es vorkommen, dass einmal ein Zubehörteil fehlt oder während des Transports beschädigt wird. Senden sie den Artikel bitte nicht zurück, sondern fordern sie einfach Ersatz für das Einzelteil bei unserer Kundenhotline an. Die Telefonnummern finden sie auf den Serviceseiten im Katalog.

Bitte benennen sie die Teile wie sie auf ihrer Aufbauanleitung angegeben sind. Fügen sie auch **Artikelnummer, Modellnamen und Farbnummer** bei. **Siehe Beispiel.**

Wir werden ihre Anforderung sofort bearbeiten und ihnen das Ersatzteil umgehend zusenden.



Muster - Bestellung		
Artikelnummer	123 456	
Modellname	Unterschrank VU634	
Farbe	TA 01	
Benötigte Ersatzteile:		
Bezeichnung	Nr.	Anzahl
Beschlagteil	98	2
Teil B	E 440 023	1

Bitte entnehmen sie die notwendige Ersatzteilnummer der Aufbauanleitung die zum Möbel gehört!

Kundendaten	
Kundennummer	
Name	
Vorname	
Strasse	
Haus-Nr.	
PLZ	
Ort	
Rechnungsdatum	
Tel. für Rückfragen	
Notizen:	

Ersatzteilbestellung		
Artikelnummer		
Modellname		
Farbe		
Benötigte Ersatzteile:		
Bezeichnung	Nr.	Anzahl
Grund der Ersatzteilanforderung:		