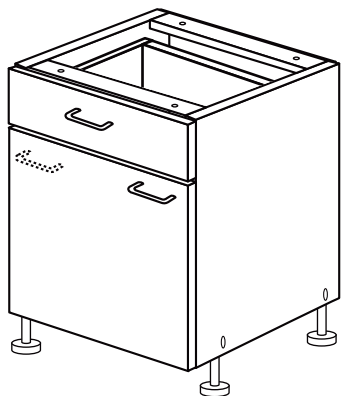
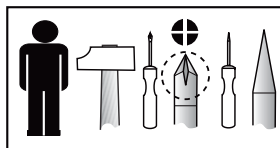
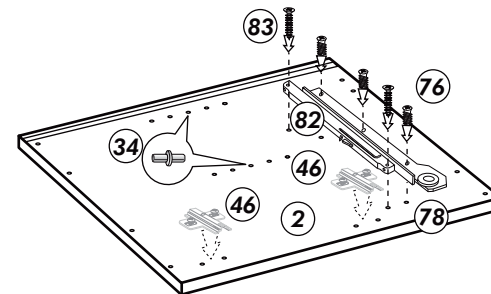
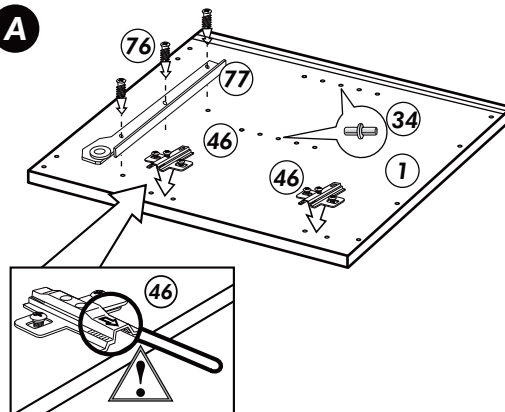


Unterschrank

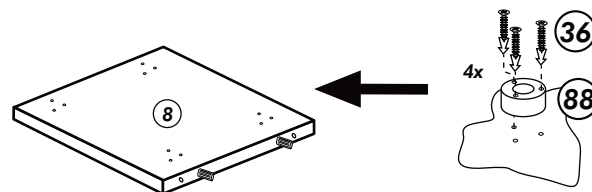
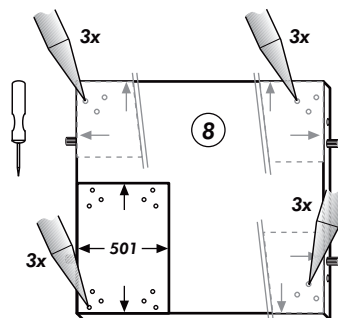
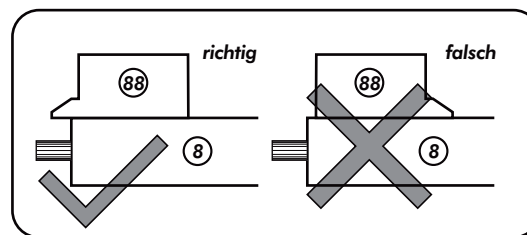
Nr. 509 Rev.01



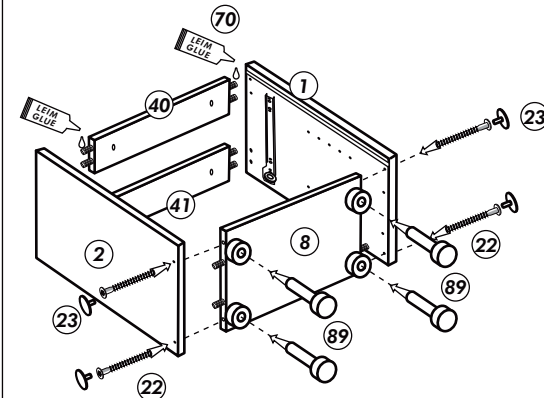
A



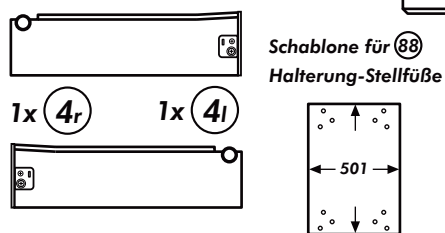
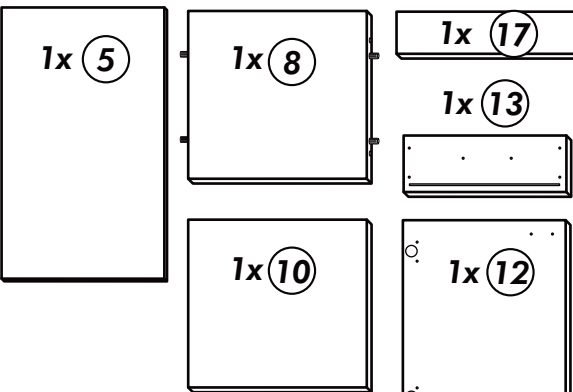
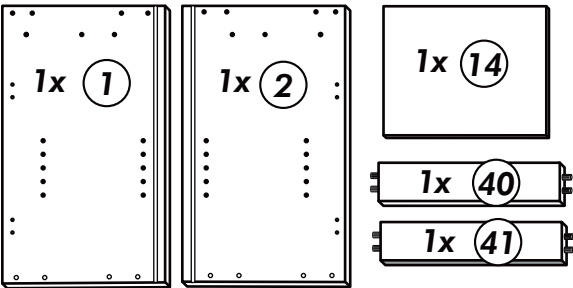
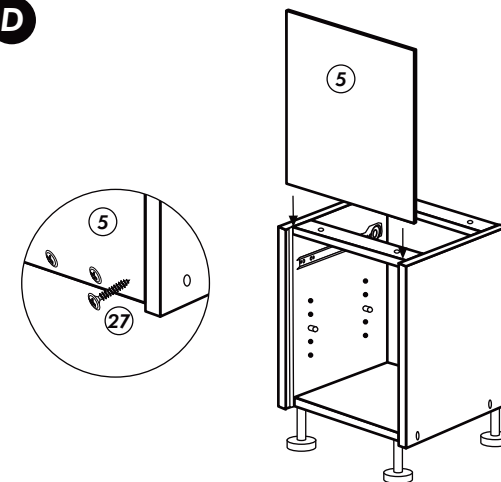
B



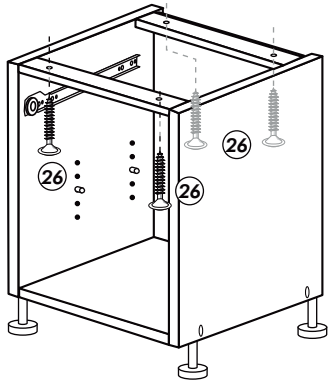
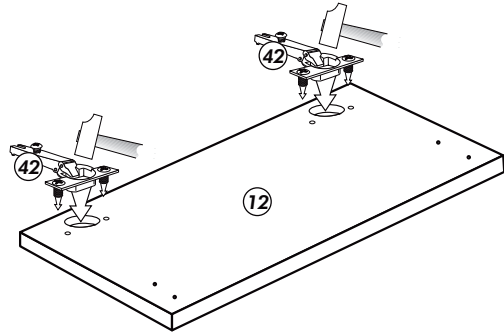
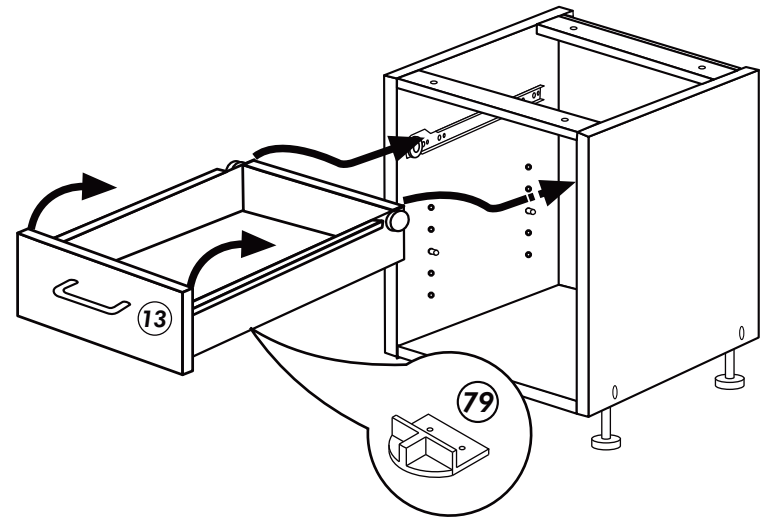
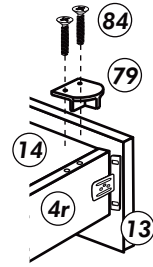
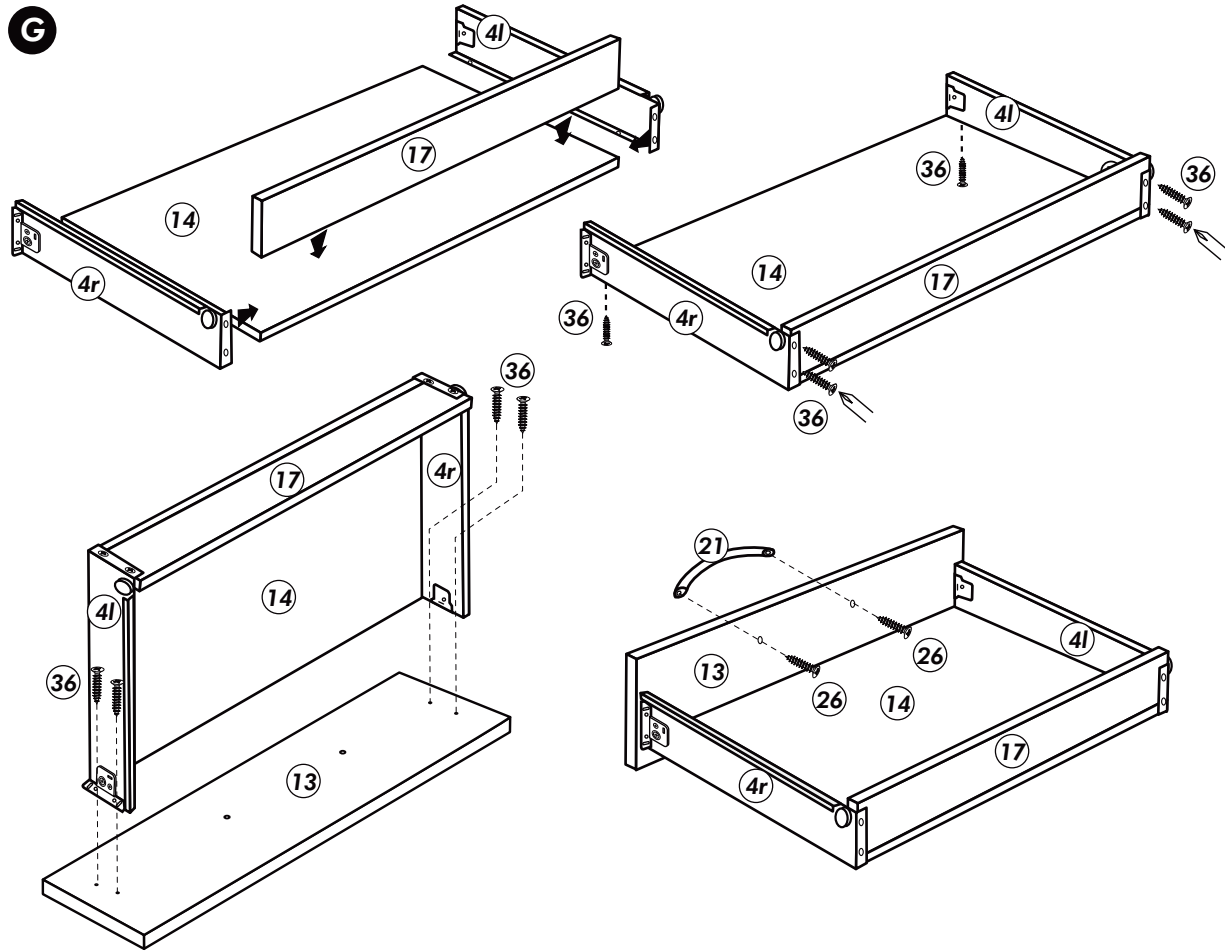
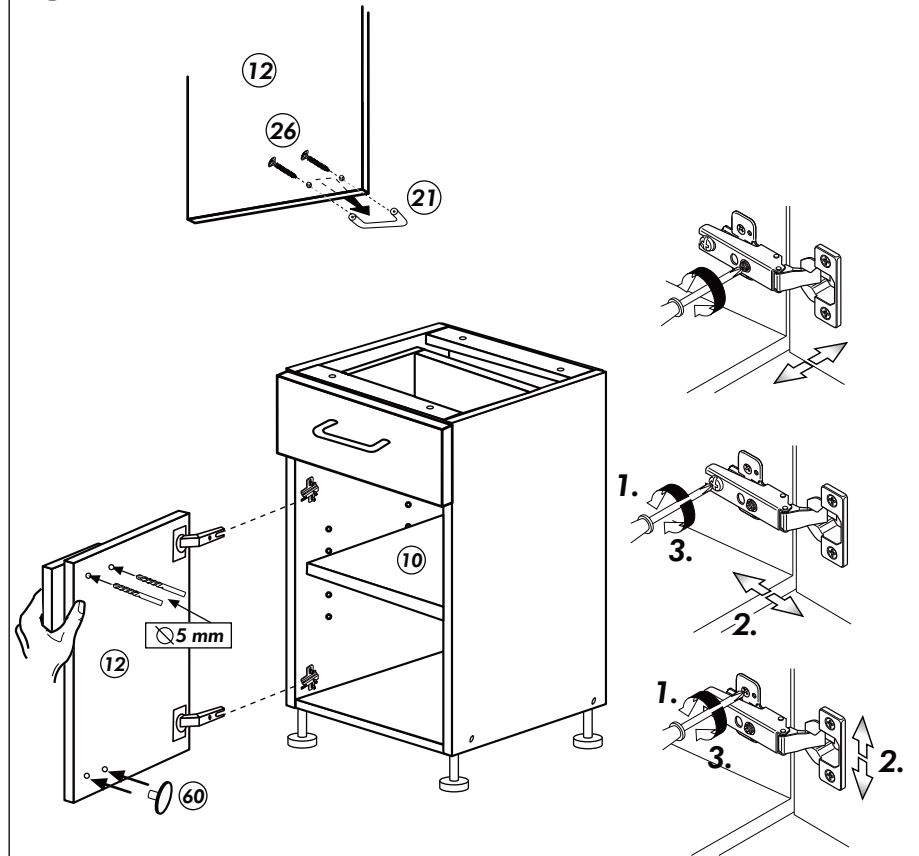
C



D

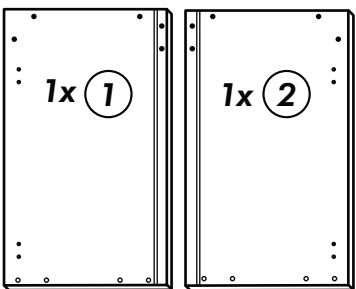
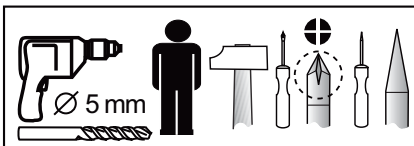
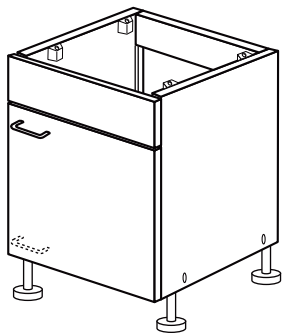


21 2x		22 4x	
36 22x		23 4x	
82 1x		27 8x	
60 2x		26 8x	
79 1x		76 6x	
84 2x		77 1x	
83 2x		78 1x	
88 4x		89 4x	
46 2x		42 2x	
34 4x		70 1x	

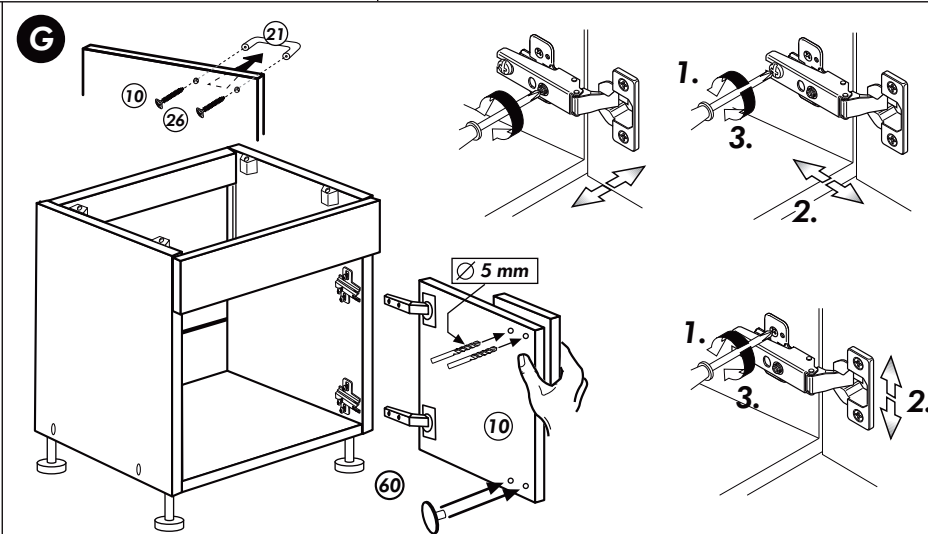
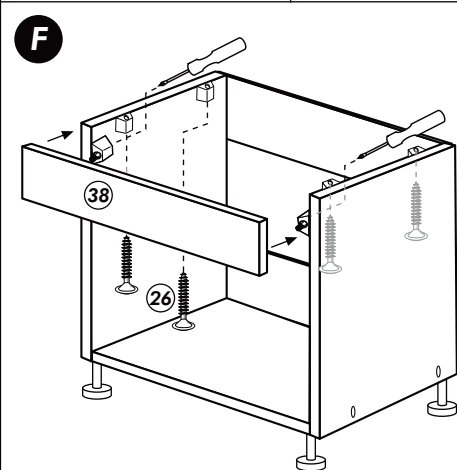
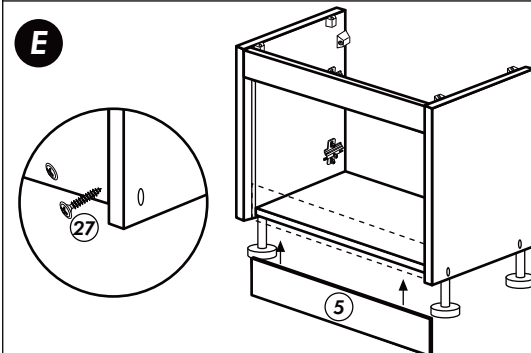
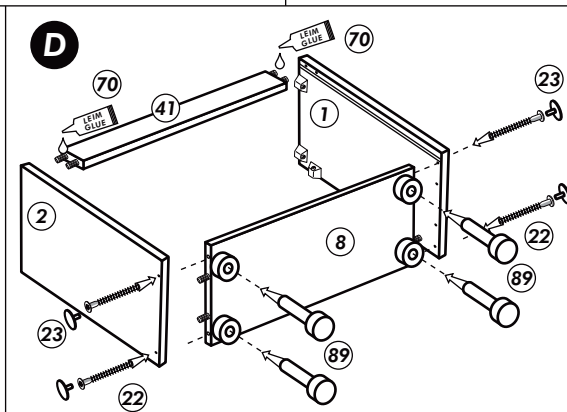
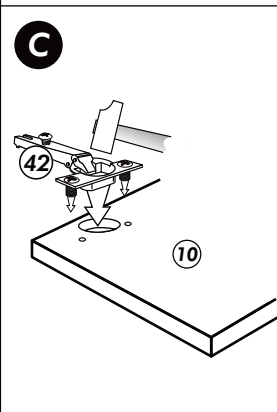
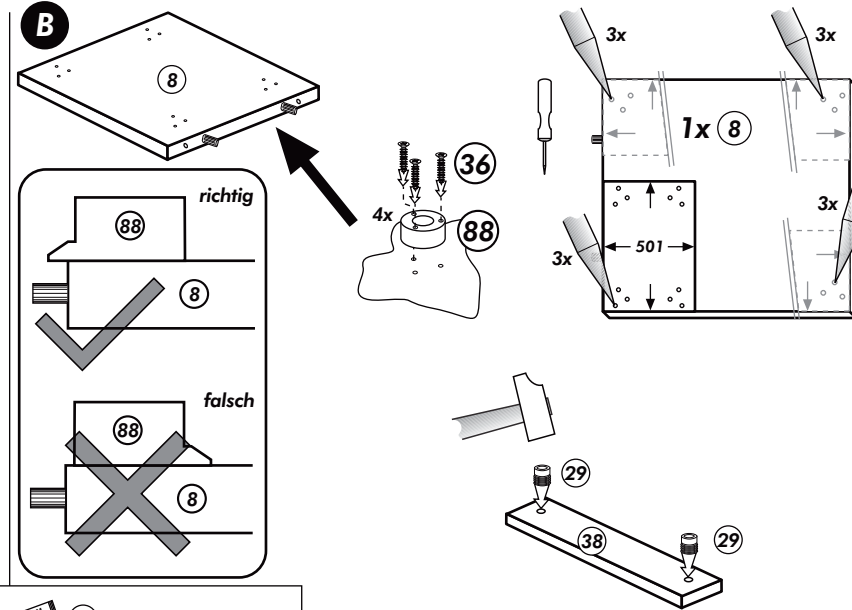
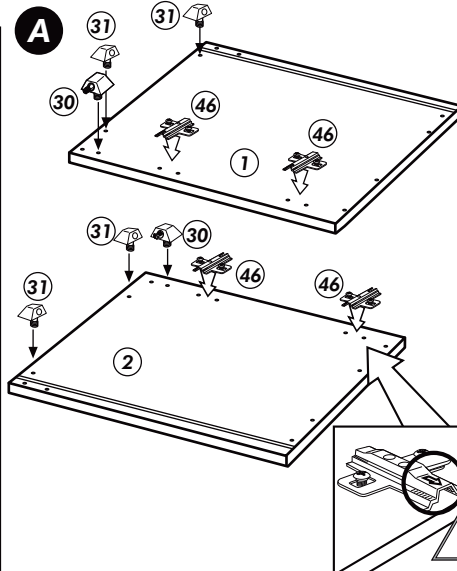
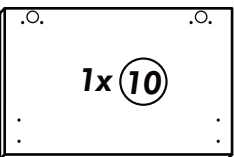
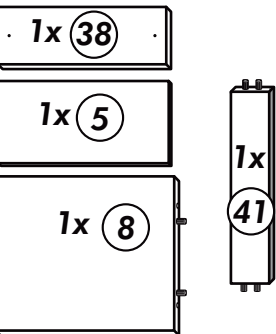
E**F****H****G****I**

Spüle Unterschrank

Nr. 516 Rev.00

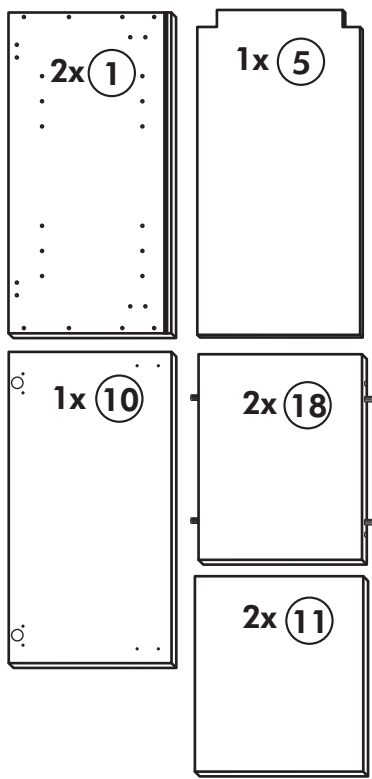
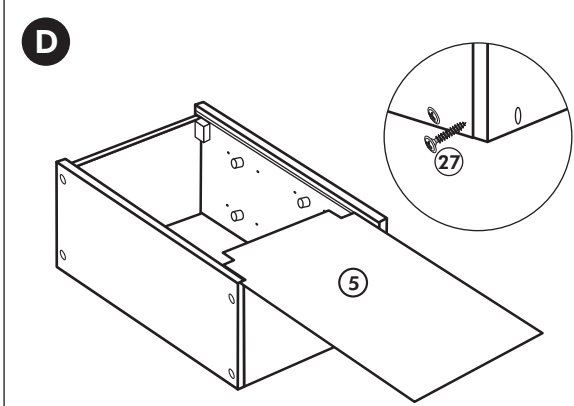
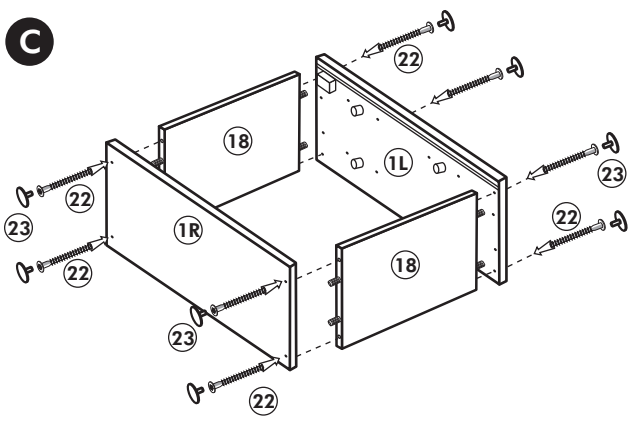
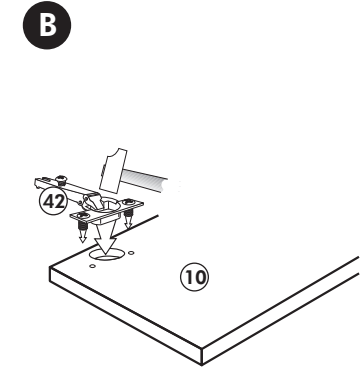
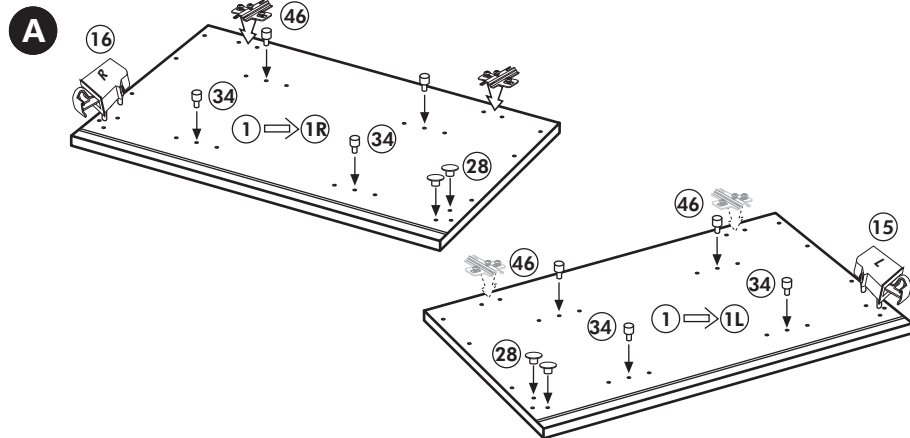
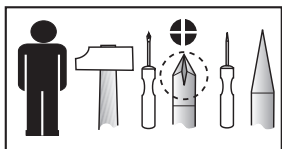
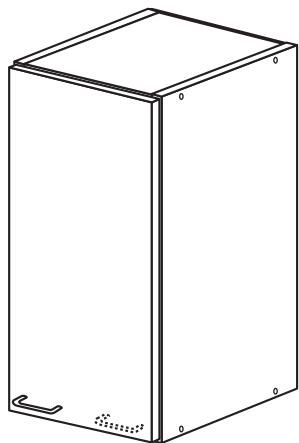


21 1x 	30 2x
36 12x 3,5 x 15 	29 2x Ø 10
23 4x Ø 3 	22 4x
46 2x D = 5 	26 6x 4,0 x 30
42 2x 	31 4x
70 1x LEIM GLUE 	60 2x Ø 5
88 4x 	27 3x 3,0 x 20
	89 4x

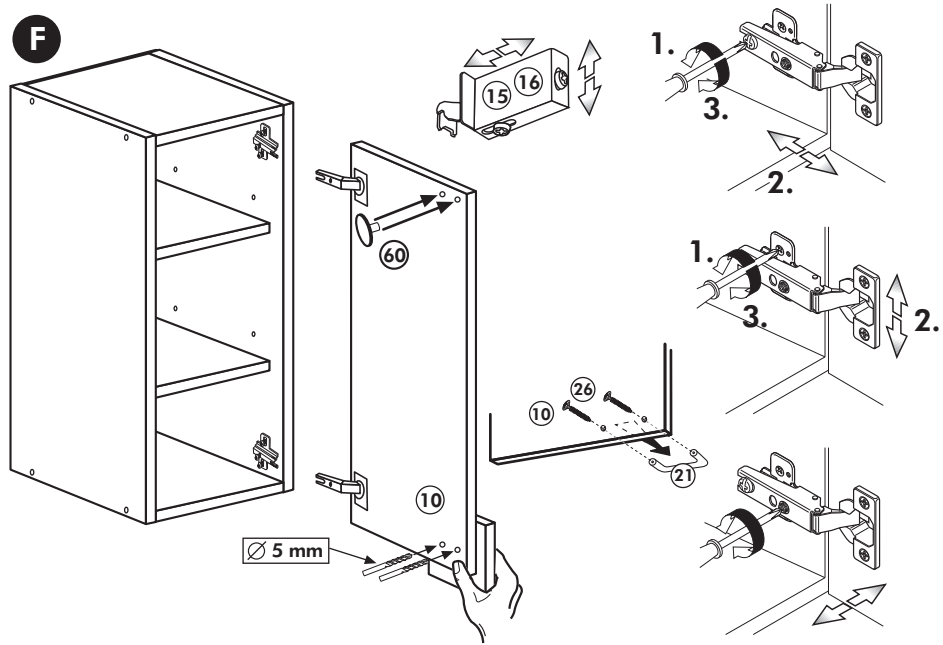
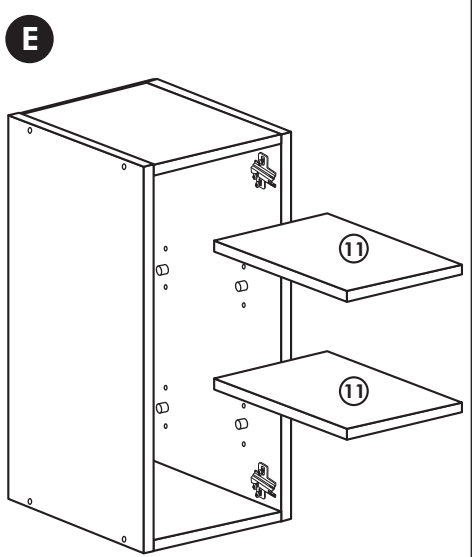


Hochhängeschrank

Nr. 103 Rev.00

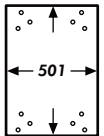
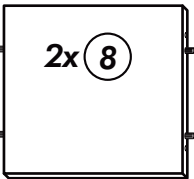
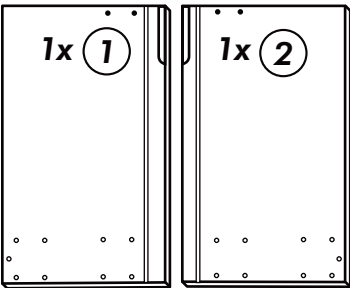
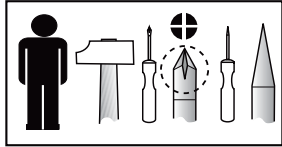
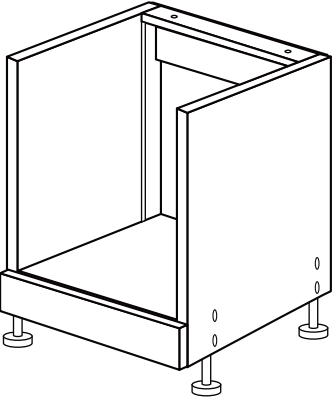


68 2x 	23 8x Ø 3mm
34 8x 	27 8x 3,0 x 20
28 4x Ø 10 	26 2x 4,0 x 30 M4 x 30
60 2x Ø 5 	15 1x
22 8x 	16 1x
46 2x 	69 2x
21 1x 	42 2x



Herdumbau

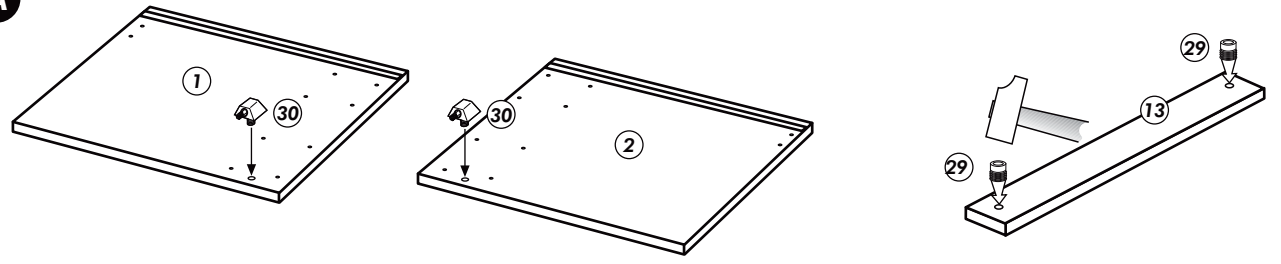
Nr. 513 Rev.00



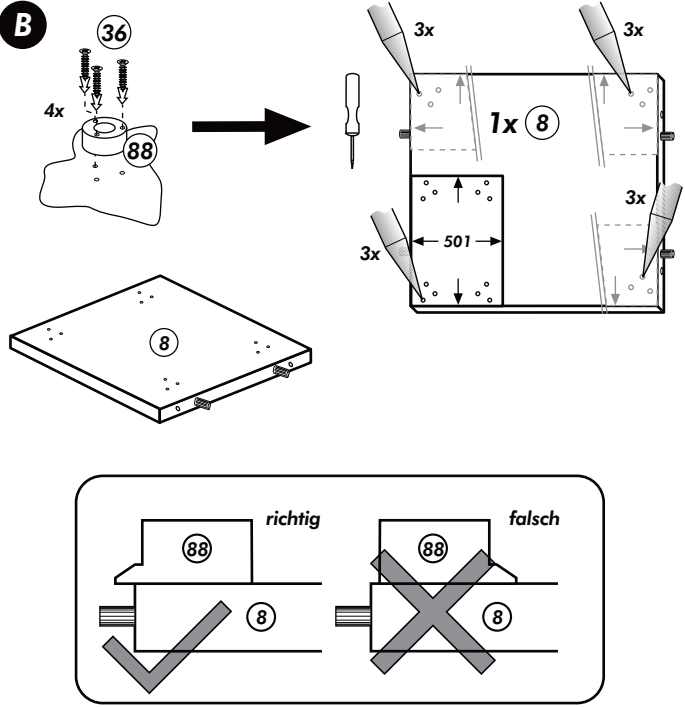
Schablone für 88
Halterung-Stellfüße

36		12x 3,5 x 15
30		2x
29		2x Ø 10
27		4x 3,0 x 20
22		8x
23		8x Ø 3
88		4x
89		4x
70		1x LEIM GLUE
26		2x 4,0 x 30

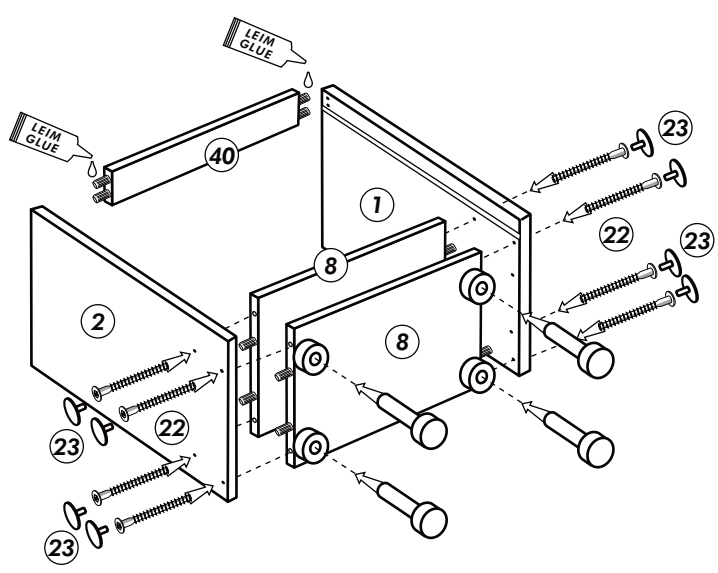
A



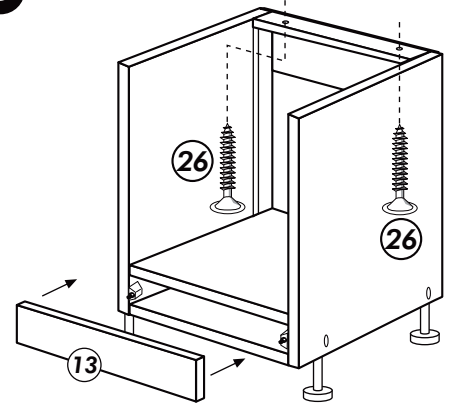
B



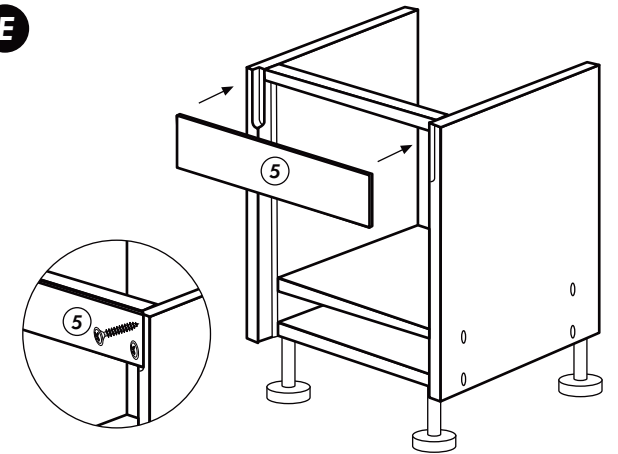
C

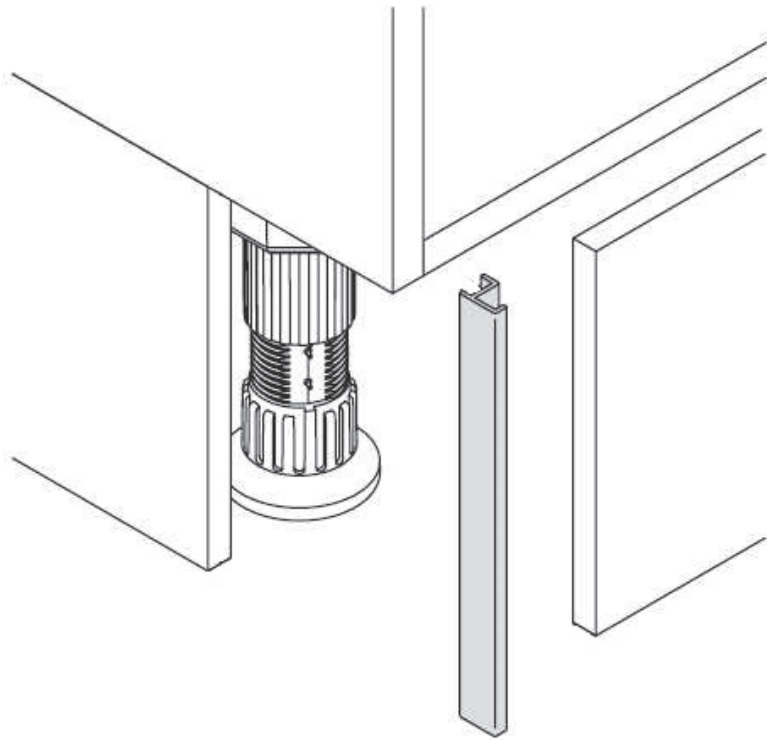
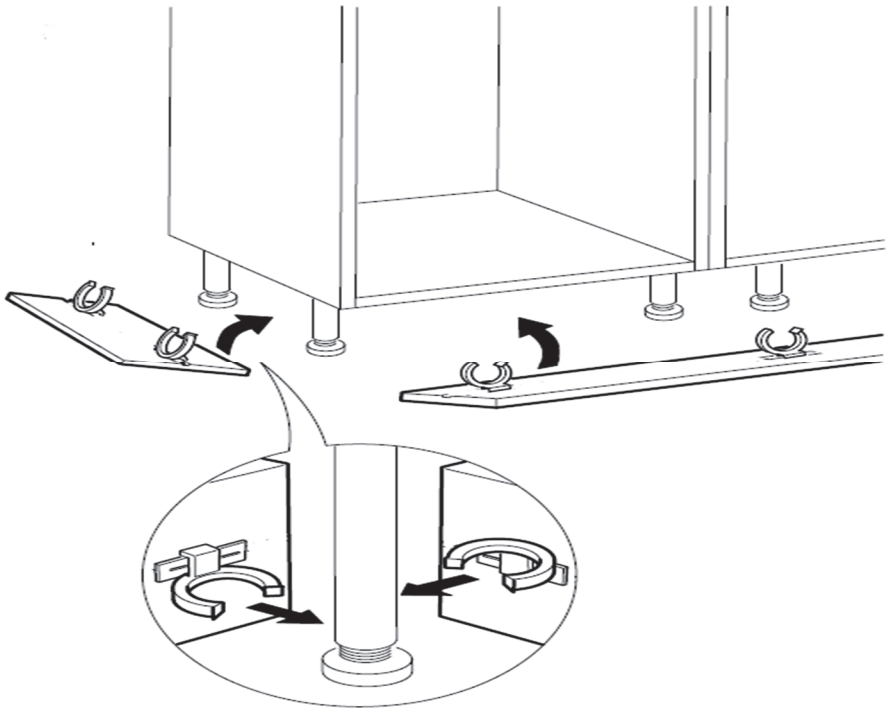


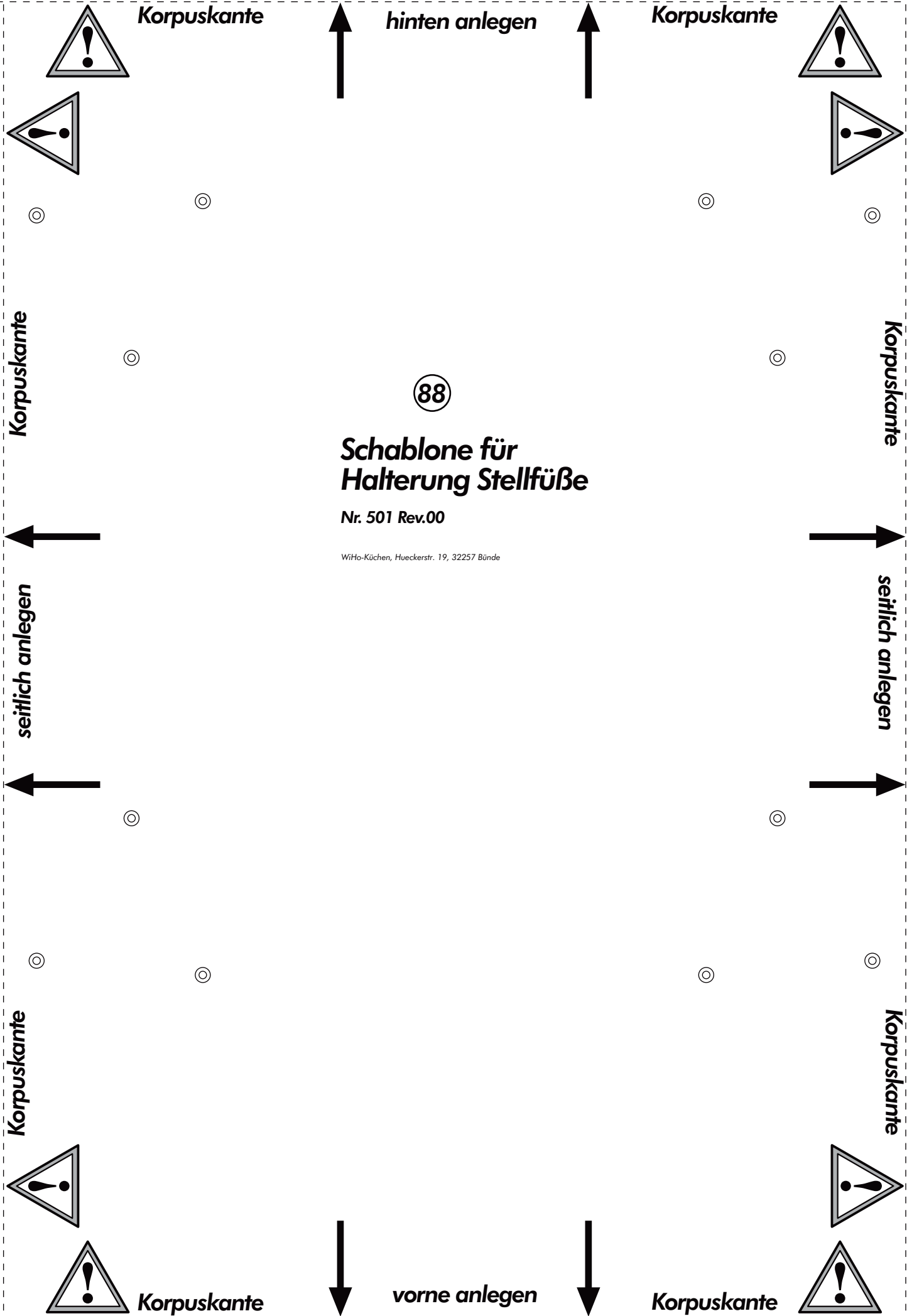
D



E







Korpuskante

hinten anlegen

Korpuskante

Korpuskante

Korpuskante

88

Schablone für Halterung Stellfüße

Nr. 501 Rev.00

WiHo-Küchen, Hueckerstr. 19, 32257 Bünde

seitlich anlegen

seitlich anlegen

Korpuskante

Korpuskante

Korpuskante

vorne anlegen

Korpuskante